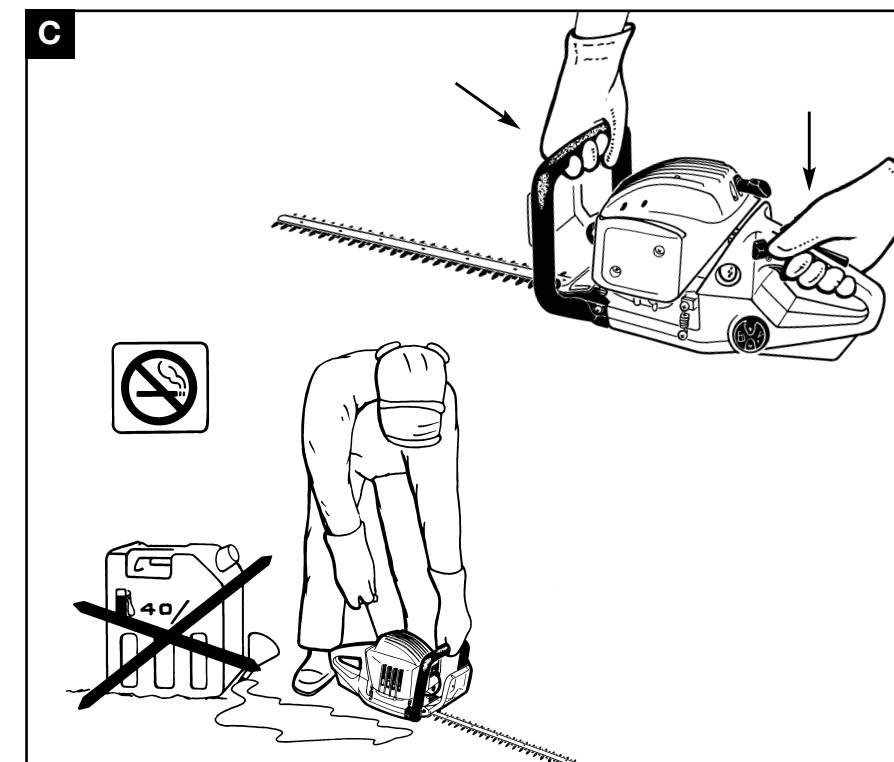
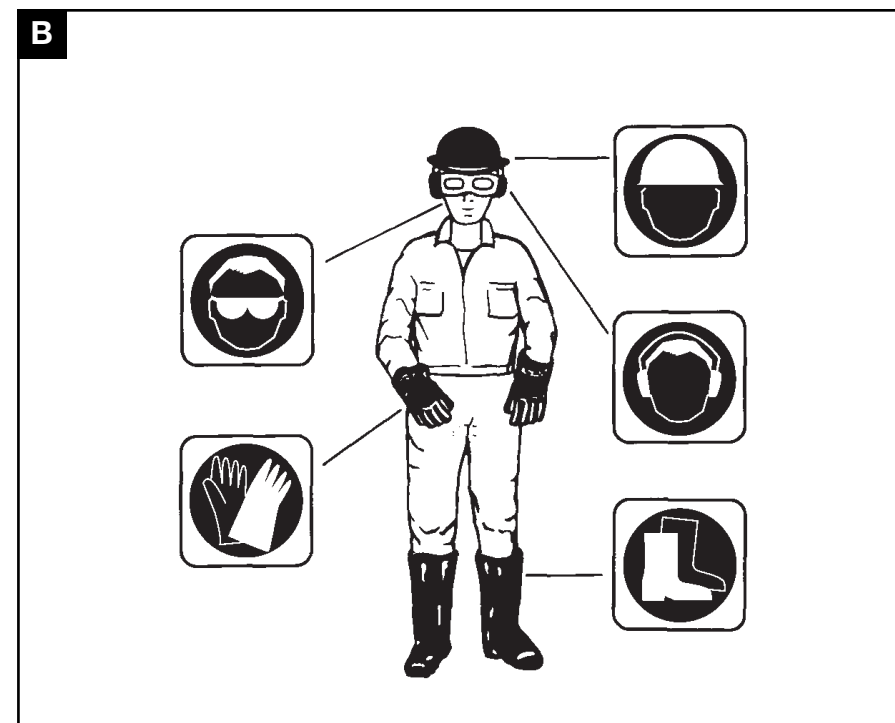
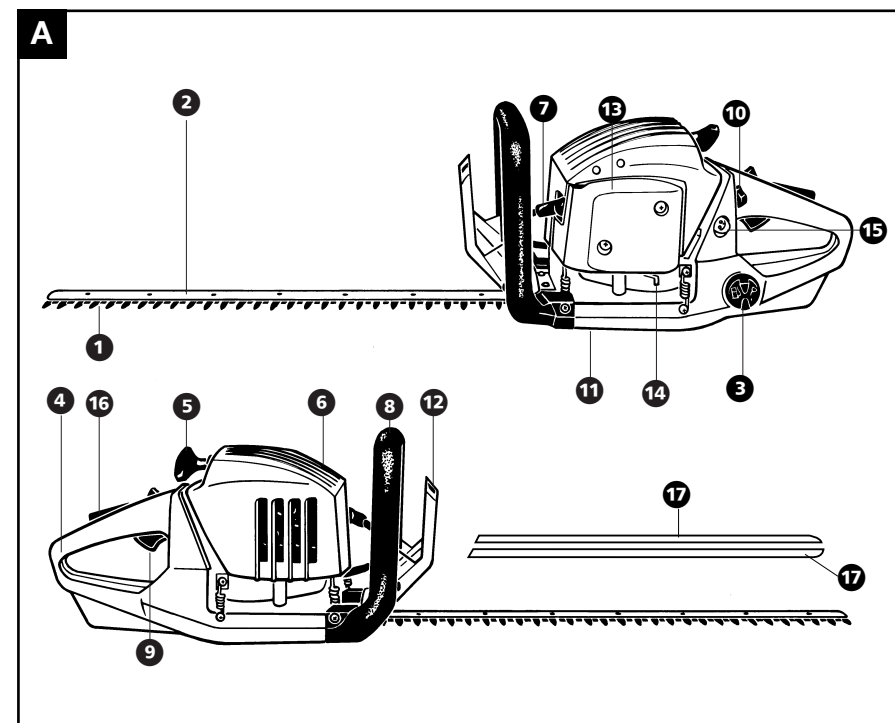
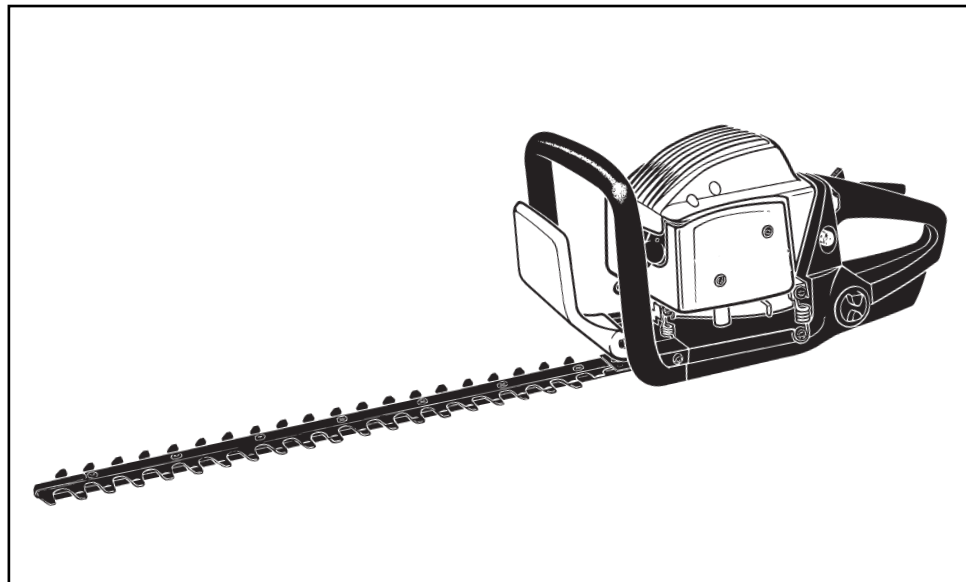


MCCULLOCH *MH542 P - MH555 P/25cc* **VIRGINIA**
Electrolux



	Partner oil	McCulloch oil	2T oil
	50:1	40:1	25:1
	2%	2,5%	4%
1 ltr.	20 cm ³	25 cm ³	40 cm ³
4	80	100	160
5	100	125	200
10	200	250	400
20	400	500	800

GB **INSTRUCTION MANUAL**
 IMPORTANT INFORMATION: Please read these instructions carefully and make sure you understand them before using this unit. Retain these instructions for future reference.

DE **BETRIEBSANWEISUNG**
 WICHTIGE INFORMATION: Lesen Sie diese Hinweise zur Handhabung des Geräts aufmerksam durch. Verwenden Sie es erst, wenn Sie sicher sind, daß Sie alle Anweisungen verstanden haben und gut aufbewahren.

FR **MANUEL D'INSTRUCTIONS**
 RENSEIGNEMENTS IMPORTANTS: Avant d'utiliser cet appareil, veuillez lire attentivement les instructions et assurez-vous de les avoir comprises. Conservez les instructions pour référence ultérieure.

NL **HANDLEIDING**
 BELANGRIJKE IMPORTANTS: Lees deze handleiding aandachtig en zorg dat u alles begrijpt alvorens de kettingzaag te gebruiken en be-waar ze voor toekomstige raadpleging.

FI **OHJEKIRJA**
 TÄRKEÄÄ TIETOA: Lue nämä ohjeet huolellisesti ja varmista, että olet ymmärtänyt ne, ennen kuin alat käyttää tätä laitetta ja säilytä myöhempää tarvetta varten.

SE **BRUKSANVISNING**
 VIKTIG INFORMATION: Läs instruktionerna noggrant och försäkra dig om att du förstår dem innan du använder utrustningen och spara dem för framtida behov.

DK **BRUGERHÅNDBOG**
 VIGTIGE OPLYSNINGER: Læs instruktionerne omhyggeligt, før du bruger enheden og gemme til senere henvisning.

ES **MANUAL DE INSTRUCCIONES**
 INFORMACIÓN IMPORTANTE: Lea atentamente las instrucciones y asegúrese de entenderlas antes de utilizar esta aparato. Conserve las instrucciones para la referencia en el futuro.

PT **MANUAL DO OPERADOR**
 INFORMAÇÕES IMPORTANTES: Queira ler cuidadosamente estas instruções e tenha certeza de entendê-las antes de usar a serra e guarde para consulta futura.

IT **LIBRETTO D'ISTRUZIONI**
 INFORMAZIONI IMPORTANTI: Leggere le istruzioni attentamente e capirle bene prima di usare il tagliaiepi. Conservare per ulteriore consultazione.

GR **ΕΓΧΕΙΡΙΔΙΟ ΧΕΙΡΙΣΜΟΣ**
 ΣΗΜΑΝΤΙΚΕΣ ΠΛΗΡΟΦΟΡΙΕΣ: Διαβάστε προσεκτικά αυτές τις οδηγίες και φροντίστε να τις κατανοήσετε αυτό το μηχάνημα και φυλάξτε το για να το συμβουλευέστε στο μέλλον.

Electrolux Outdoor Products
 Via Como 72
 23868 Valmadrera (Lecco)
 ITALIA

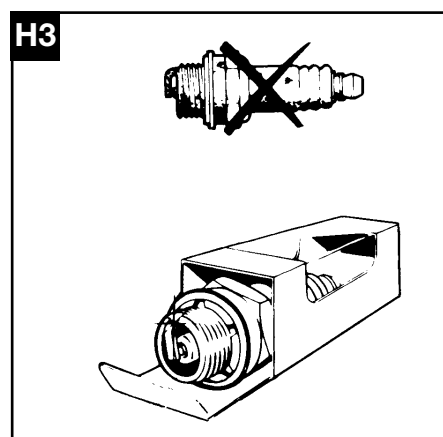
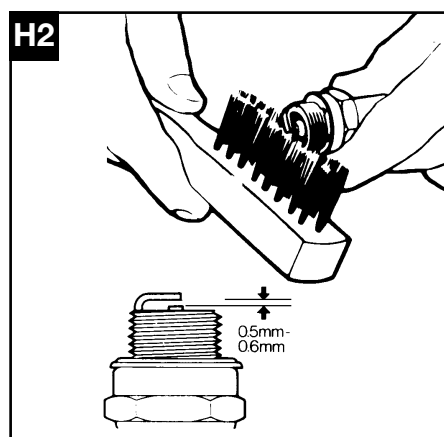
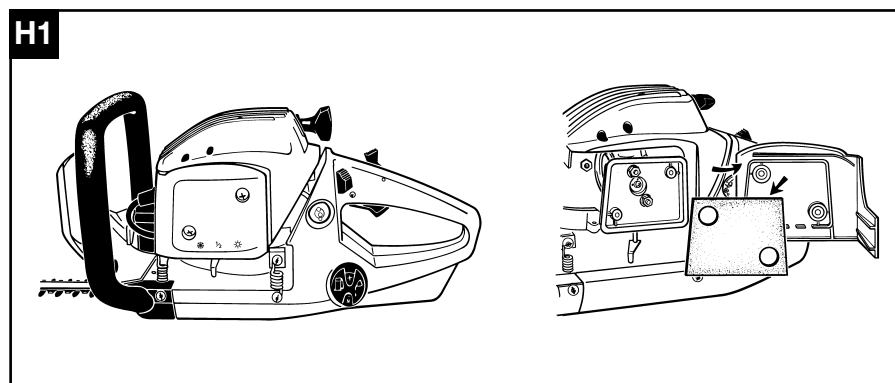
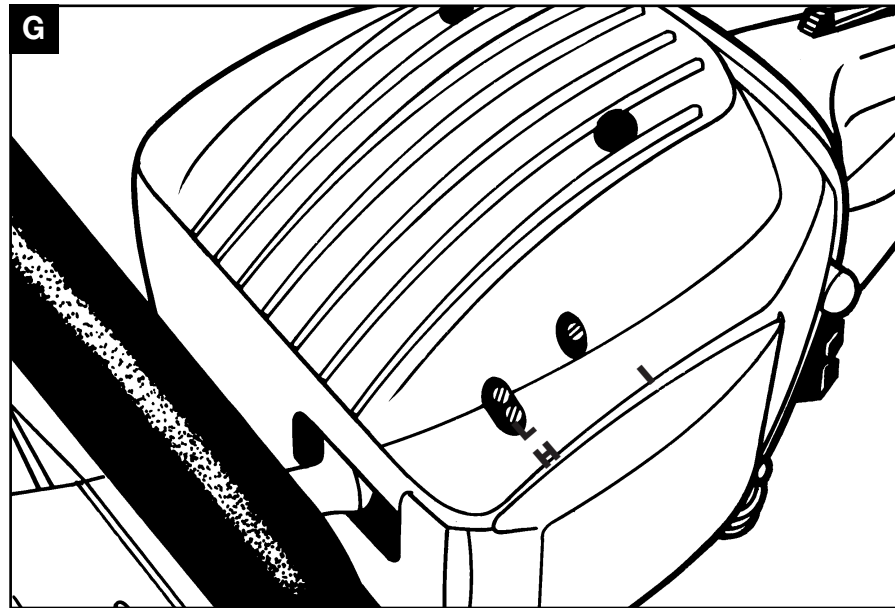
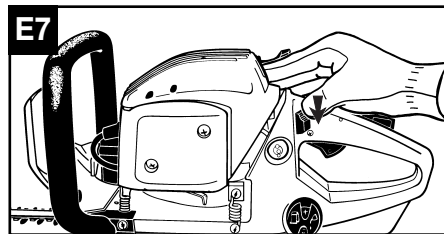
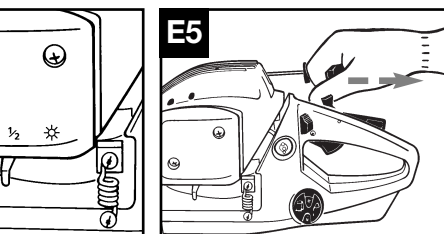
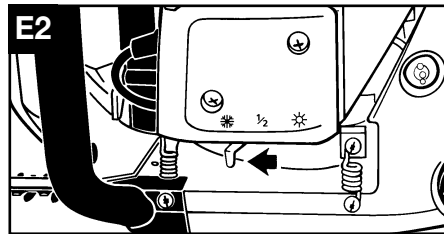
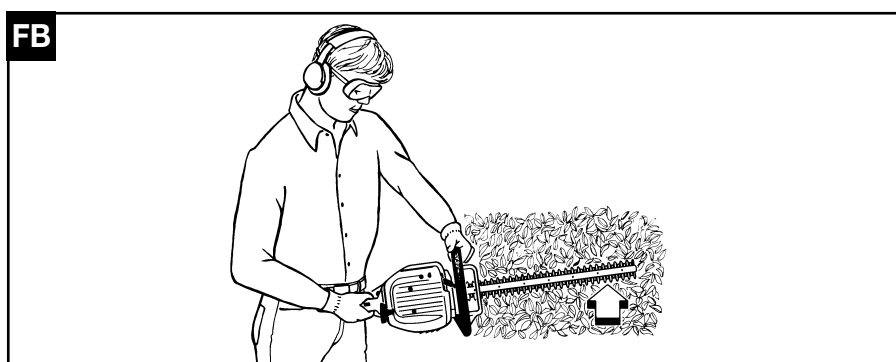
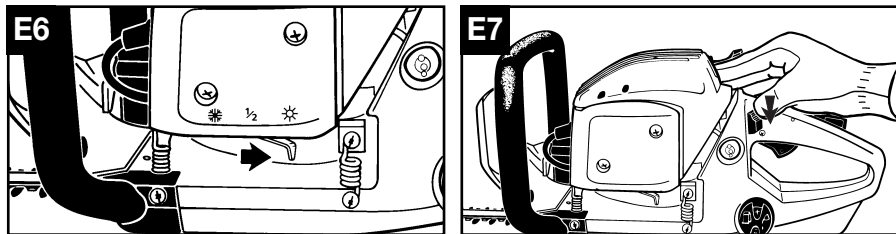
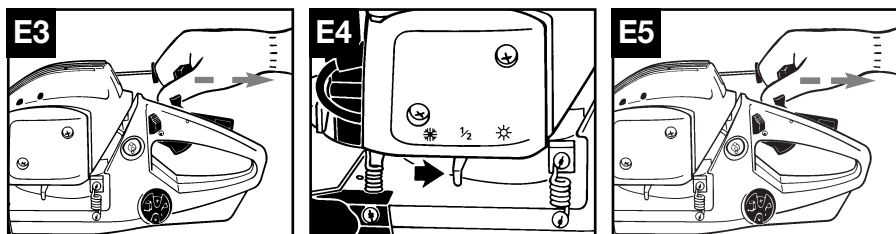
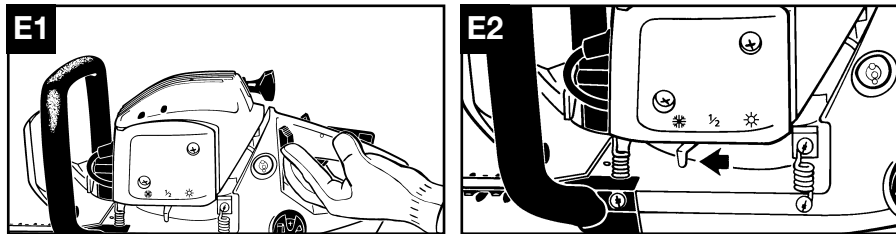
Phone +39 0341 203111 - Fax +39 0341 581671

Our policy of continuous improvement means that the specification of products may be altered from time to time without prior notice. Electrolux Outdoor Products manufacture products for a number of well known brands under various registered patents, designs and trademarks in several countries.
 © Electrolux Outdoor Products Italy

The Electrolux Group. The world's No 1 choice.

The Electrolux Group is the world's largest producer of powered appliances for kitchen, cleaning and outdoor use. More than 55 million Electrolux Group products (such as refrigerators, cookers, washing machines, vacuum cleaners, chain saws and lawn mowers) are sold each year to a value of approx. USD 14 billion in more than 150 countries around the world.





GB Due to a constant product improvement programme, the factory reserves the right to modify technical details mentioned in this manual without prior notice.

DE Im Sinne des Fortschritts behält sich der Hersteller das Recht vor, technische Änderungen ohne vorherigen Hinweis durchzuführen.

FR La Maison se réserve la possibilité de changer des caractéristiques et des données de ce manuel à n'importe quel moment et sans préavis.

NL Door konstante produkt ontwikkeling behoud de fabrikant zich het recht voor om rechnische specificaties zoals vermeld in deze handleiding te veranderen zonder hiervan vooraf bericht te geven.

FI Jatkuvan tuotteen parannusohjelman tähden valmistaja pidättää oikeuden vaihtaa ilman ennakkovaroitusta tässä ohjekirjasessa mainittuja teknisiä yksityiskohtia.

SE Tilverkaren reserverar sig rätten att ändra fakta och uppgifter ur handboken utan förvarning.

DK Producenten forbeholder sig ret til ændringer, hvad angår karakteristika og data i nærværende instruktion, når som helst og uden varsel.

ES La firma productora se reserva la posibilidad de cambiar las características y datos del presente manual en cualquier momento y sin previo aviso.

PT A casa productora se reserva a possibilidade de variar características e dados do presente manual em qualquer momento e sen aviso prévio.

IT La casa produttrice si riserva la possibilità di variare caratteristiche e dati del presente manuale in qualunque momento e senza preavviso.

GR Λόγω προγράμματος συνεχούς βελτίωσης προϊόντων, το εργοστάσιο επιφυλάσσεται του δικαιώματος να τροποποιεί τις τεχνικές λεπτομέρειες που αναφέρονται στο εγχειρίδιο αυτό χωρίς προηγούμενη ειδοποίηση.

GE EC Declaration of Conformity
The undersigned, authorised by E.O.P.I., declares that the following products: **Virginia MH 542P - 555P**, manufactured by E.O.P.I., Valmadrera, Italia, are in accordance with the European Directives **98/37/EEC** (Machinery Directive), **93/68/CEE** (CE Marking Directive) & **89/336/CEE** (Directive on electromagnetic compatibility), directive **2000/14/CEE** (Annex V).

DE CE Konformitätserklärung
Der Unterzeichnete, bevollmächtigt durch E.O.P.I., erklärt, daß folgende Geräte: **Virginia MH 542P - 555P**, hergestellt durch E.O.P.I., Valmadrera, Italia, den Europäischen Richtlinien **98/37/EEC** (Maschinenrichtlinie), **93/68/CEE** (CE Kennzeichnungsrichtlinie) & **89/336/CEE** (EMV Richtlinie) entsprechen, richtlinie **2000/14/CEE** (Anhang V).

FR Déclaration de conformité Européenne
Le soussigné, dûment mandaté par E.O.P.I., déclare que les produits suivants: **Virginia MH 542P - 555P**, fabriqués par E.O.P.I., Valmadrera, Italia, sont conformes aux Directives Européennes **98/37/EEC** (Directive Sécurité Machine), **93/68/CEE** (Directive Marquage CE) & **89/336/CEE** (Directive EMC), directive **2000/14/CEE** (Annexe V).

NL EG Conformiteitsverklaring
Ondergetekende, gemachtigd door E.O.P.I., verklaart dat de volgende producten: **Virginia MH 542P - 555P**, geproduceerd door E.O.P.I., Valmadrera, Italia voldoen aan de Europese Richtlijnen **98/37/CEE** (Machinery Richtlijn), **93/68/CEE** (EG Markering Richtlijn) & **89/336/CEE** (Richtlijn aangaande elektromagnetische compatibiliteit), richtlijn **2000/14/CEE** (Annex V).

FI EY Julistus Vastaavuudesta
Allekirjoittanut, E.O.P.I. in valtuuttamana, vakuuttaa että seuraavat tuotteet: **Virginia MH 542P - 555P**, ja jotka on valmistanut E.O.P.I., Valmadrera, Italia, ovat Euroopan direktiivien **98/37/EEC** (Koneisto-direktiivi), **93/68/CEE** (CE Merkintä-direktiivi) & **89/336/CEE** (Elektromagneettinen Yhteensopivuus-direktiivi) mukainen, direktiivi **2000/14/CEE** (Liite V).

SE EG-försäkran om överensstämmelse
Undertecknad, auktoriserad av E.O.P.I., försäkrar att följande produkter: **Virginia MH 542P - 555P**, tillverkade av E.O.P.I., Valmadrera, Italia, är i överensstämmelse med följande europeiska direktiv **98/37/EEC** (Maskindirektiv), **93/68/CEE** (CE-märknings-direktiv) & **89/336/CEE** (Elektromagnetisk kompatibilitet), direktiv **2000/14/CEE** (Annex V).

DK EU Overensstemmelseerklæring
Undertegnede, bemyndiget af E.O.P.I., erklærer herved, at følgende produkter: **Virginia MH 542P - 555P**, E.O.P.I., Valmadrera, Italia, er i overensstemmelse med de europæiske direktiver **98/37/EEC** (Maskineri direktiv), **93/68/CEE** (CE mærkningsdirektiv) & **89/336/CEE** (EMC-direktiv), direktiv **2000/14/CEE** (Annex V).

ES Declaracion de cumplimiento de la directriz de la UE
El abajo firmante, autorizado por E.O.P.I., afirma que los siguientes productos: **Virginia MH 542P - 555P**, fabricados por E.O.P.I., Valmadrera, Italia, cumplen con las directivas Europeas **98/37/EEC** (Directiva sobre Maquinaria), **93/68/CEE** (Directiva sobre Marcas de la CE) & **89/336/CEE** (Directiva sobre 'Compatibilidad Electro Magnética'), directiva **2000/14/CEE** (Anexo V).

PT Declaração de Conformidade
O abaixo assinado, autorizado por E.O.P.I., declara que os seguintes produtos: **Virginia MH 542P - 555P**, fabricada por E.O.P.I., Valmadrera, Italia, estão de acordo com as Directivas Europeias **98/37/EEC** (Directiva de Maquinaria), **93/68/CEE** (Directiva de Marcação CE) & **89/336/CEE** (Directiva de Compatibilidade Electromagnética), directiva **2000/14/CEE** (Apêndice V).

IT Dichiarazione di Conformità CE
Il sottoscritto, autorizzato dalla E.O.P.I., dichiara che i seguenti prodotti: **Virginia MH 542P - 555P**, costruito da E.O.P.I., Valmadrera, Italia, sono conformi alle Direttive Europee: **98/37/EEC** (Direttiva Macchine), **93/68/CEE** (Direttiva Marcatura CEE) & **89/336/CEE** (Direttiva Compatibilità Elettromagnetica), direttiva **2000/14/CEE** (Allegato V).

GR Δήλωση Συμμόρφωσης προς τις Εντολές της ΕΕ
Ο υπογεγραμμένος, με εξουσιοδότηση της Ε.Ο.Π.Ι., δηλώνει ότι τα εξής προϊόντα: **Virginia MH 542P - 555P**, κατασκευασθέντα από την Ε.Ο.Π.Ι., Valmadrera, Italia, ΗΠΑ ανταποκρίνονται προς τις Ευρωπαϊκές Εντολές **98/37/CEE** (η περί Μηχανημάτων Εντολή), **93/68/CEE** (η περί του Σήματος CE Εντολή) & **89/336/CEE** (η περί Ηλεκτρομαγνητικής Συμβατότητας Εντολή), Αηρεκτηβα **2000/14/CEE** (Πηρητο επηε V).

Todero
Valmadrera, 15.12.01
Pino Todero (Direttore Tecnico)
E.O.P.I.

A. Description generale

- 1) Lames
- 2) Guide lames
- 3) Bouchon essence
- 4) Poignée arrière
- 5) Poignée du lanceur
- 6) Capot supérieur/ silencieux
- 7) Bougie et capuchon
- 8) Poignée avant
- 9) Manette d'accélération
- 10) Bouton de démarrage
- 11) Boîte à engrenages
- 12) Protection de main avant
- 13) Bouton mi-gaz
- 14) Couvercle de filtre à air
- 15) Levier de starter
- 16) Pompe à essence
- 17) Gachette de sécurité

Precautions a Prendre



Si on ne l'utilise pas correctement, ce Tailleuse de Haies risque d'être dangereux. Il faut suivre les consignes de sécurité pour assurer une sécurité et une efficacité correctes lors de son utilisation. L'utilisateur est tenu de suivre les consignes contenues dans ce manuel et indiquées sur ce produit.

Explication des symboles figurant



Attention



Lire attentivement le mode d'emploi pour vous assurer de bien comprendre toutes les commandes et leur utilisation.



Porter des vêtements de protection:
Lunettes ou visière de sécurité approuvés



Porter des vêtements de protection:
Casque de sécurité homologué



Porter des vêtements de protection:
Protecteur de l'ouïe approuvé



Porter des vêtements de protection:
Gants approuvé



Porter des vêtements de protection:
Chaussures de sécurité



Ne pas fumer pendant le remplissage et pendant l'utilisation



Ne pas utiliser de lames métalliques



Plein régime de la lame

B. Precautions a Prendre

- **Cet appareil peut causer des blessures graves s'il n'est pas utilisé correctement**
- Le film plastique doit être enlevé du protecteur facial
- Ce manuel doit être lu attentivement avant l'utilisation du taille-haies
- Soyez très familier avec les contrôles et l'utilisation de la machine avant toute utilisation
- Comme pour toutes machines, assurez-vous que vos cheveux, ceintures ou harnais soient bien attachés afin d'éviter tout contact ou enchevêtrement avec pièces mouvantes de la machine.
- Il est prudent de ne pas porter de vêtements vagues. Il est recommandé de porter des chaussures de sécurité, des gants, un protecteur facial et un protège-ouïe. Assurez-vous de bien connaître l'arrêt de la machine, afin d'intervenir rapidement en cas de nécessité. Le démarrage de la machine doit être effectué selon les instructions contenues dans ce manuel.
- Arrêtez le moteur lorsque vous vous déplacez ou avant d'examiner les lames.
ATTENTION: Ne jamais toucher l'outil de coupe de l'appareil si le moteur est en marche, même pour retirer des feuilles ou des broussailles qui pourraient perturber le fonctionnement.
Ne jamais toucher l'outil si celui-ci est encore en mouvement par l'inertie. Attendez toujours l'arrêt de l'outil.
Dans tous les cas, utilisez des gants pour toute manipulation de l'outil de coupe.
- Une utilisation prolongée de cet appareil, ou d'autres du même type, peut produire une insensibilité de la main (syndrome de Raynaud). Les personnes utilisant régulièrement et intensivement ce type de machines doivent surveiller l'état de leurs mains et de leurs doigts. Si des symptômes se manifestent (manque de sensibilité) consultez un médecin.
- N'utilisez pas cette machine en cas de fatigue ou de prise de substances altérant la vigilance.
- Vérifiez que le lieu de travail ne comporte pas de danger (câble électrique, arbre dangereux, piétons).
- Eloignez les personnes autour de vous à au moins 10 mètres du lieu de travail
- Si nécessaire, signalez votre présence pour écarter les personnes.
- Assurez-vous de la présence d'une personne à bonne distance, qui puisse être appelée en cas d'urgence.
- Lors du transport et pour le rangement recouvrez le guide avec le fourreau fourni.
- Ne laissez jamais les enfants utiliser la machine.

C . Precautions supplémentaires

- Lorsque le taille-haie fonctionne, tenez le toujours à deux mains.
- Utilisez l'appareil sur une surface stable. N'utilisez pas d'échelle, mais montez de préférence sur un échafaudage pour tailler en hauteur.
- Nettoyez les poignées pour qu'elles ne soient pas glissantes
- Essuyez toute trace d'essence sur l'extérieur de la machine
- Eloignez votre corps et vos vêtements des lames lors du démarrage et du fonctionnement de la machine
- Attachez ou calez avec soin la machine lors du transport dans un véhicule pour éviter toute fuite de carburant.

D. Melange de carburant

Utiliser exclusivement le carburant prescrit dans le présent manuel.

Cette machine est équipée d'un moteur à 2 temps et doit donc être alimentée avec un mélange d'essence sans plomb (indice d'octane minimum= 90) et d'huile totalement synthétique pour moteurs à 2 temps, spécifique pour l'essence sans plomb, en

respectant les proportions indiquées dans le tableau en couverture (point D). Attention ! Vérifier soigneusement les caractéristiques de l'huile, imprimées sur son emballage ; l'utilisation d'huiles non conformes aux caractéristiques expressément indiquées dans le présent manuel, peut gravement endommager le moteur !

Pour obtenir un mélange optimal, verser d'abord l'huile et ensuite l'essence dans un récipient homologué ; bien agiter le bidon (répéter cette opération chaque fois qu'on prélève du carburant du bidon) .
Les caractéristiques du mélange étant sujettes à des phénomènes de vieillissement, elles subissent des altérations au fil du temps. Il est donc recommandé de ne préparer que la quantité de mélange strictement nécessaire pour chaque utilisation.

Attention ! L'utilisation d'un mélange préparé depuis plusieurs semaines pourrait endommager le moteur.

ATTENTION

Ne pas fumer lors du remplissage du carburant.

Toujours ouvrir doucement le bouchon d'essence. Effectuer le remplissage du carburant en espace

ouvert; tenir loin des flammes vives ou explosives. Stocker toujours le carburant dans un réservoir approprié.

STOCKAGE CARBURANT

L'essence est hautement inflammable.

Tenir éloignés: cigarettes, pipes et cigares avant l'utilisation de l'essence.

Eviter d'en laisser tomber.

La stocker dans un endroit frais et ventilé, dans un récipient spécialement prévu à cet effet.

Ne jamais stocker le carburant dans un réservoir situé dans un endroit non ventilé.

Ne pas stocker à proximité d'une source de chaleur, d'une flamme ou d'un appareil dégageant de la chaleur ou des étincelles.

Les vapeurs d'essence peuvent s'enflammer ou exploser.

Ne pas stocker de grandes quantités de carburant.

FRANCE: Pour l'huile moteur disponible en France, suivez les préconisations suivantes:

HUILE McCULLOCH

Carburant SUPER SANS PLOMB Mélangé à 2,5 % d'huile

HUILE PARTNER

Carburant SUPER SANS PLOMB Mélangé à 2 % d'huile

HUILES DE SYNTHESE spéciale 2 temps

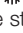

Carburant SANS PLOMB Mélangé à 4 % d'huile

ATTENTION:

- Dans tous les cas, prendre en considération les prescriptions stipulées sur le bidon par le fabricant d'huile.
- N'utilisez que des huiles de marque.
- En cas de doute, prendre contact avec votre vendeur.

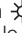
E. Démarrage et arrêt

Démarrage d'un moteur froid

- 1 Placez le bouton d'arrêt sur la position marche. Appuyez 5 fois sur la pompe à essence
- 2 Placez le starter sur la position 
- 3 Tirez énergiquement le levier de starter jusqu'à obtenir une première explosion
- 4 Placez le starter sur la position 1/2 (position moteur tiède)
- 5 Tirez à nouveau le levier de starter jusqu'au démarrage du moteur. Laissez le moteur tourner 15 secondes.
- 6 Placez le starter sur la position  (position moteur chaud)
- 7 Pour arrêter le moteur, poussez le bouton d'arrêt sur la position arrêt.

Si le moteur ne démarre pas, recommencez l'opération.

Démarrage d'un moteur chaud

- 1 Placez le bouton d'arrêt sur la position marche
- 2 Appuyez 5 fois sur la pompe à essence (si le réservoir de carburant était vide).
- 3 Vérifiez que le starter est sur la position 
- 4 Tirez le levier de starter jusqu'à ce que le moteur démarre. Laissez le moteur tourner 15 secondes.
- 5 Si le moteur ne démarre pas, répétez les actions 4, 5 et 6 du paragraphe 'démarrage du moteur froid'.

F. Conseils de taille

- Si vous n'êtes pas familier avec la taille d'une haie, simulez la coupe avant de mettre l'appareil en marche pour vous entraîner.
- Vérifiez soigneusement l'endroit de la taille et enlevez tous objets (boîtes métalliques, bouteilles, pierres...) qui pourraient vous blesser en étant projetés. Si vous heurtez un obstacle quelconque, arrêtez la machine et vérifiez-la.
- Tenez toujours l'appareil à deux mains, le pouce et les doigts faisant le tour complet des poignées.
- Taillez ou coupez en utilisant le moteur à plein régime. Ne l'utilisez pas au ralenti, ni au démarrage ni pendant l'utilisation.
- Votre taille-haie doit être utilisé uniquement pour la taille de haie ou de petits arbustes.
- Ne taillez jamais à une hauteur supérieure à votre torse. Mettez un échaffaudage en place si nécessaire.
- N'utilisez pas la machine en présence d'autres personnes ou d'animaux.
- N'utilisez jamais une machine incomplète ou qui a été modifiée par une personne autre qu'une station service agréée Mc Culloch.

Utilisation

- Votre taille-haie est équipé d'un embrayage centrifuge. En conséquence les lames s'arrêtent lorsque le moteur est au ralenti. Si les lames continuent leur action lorsque le moteur est au ralenti, le carburateur doit être réglé. Si le problème persiste, portez votre machine chez votre dépanneur agréé McCulloch.
- Lorsque vous vous déplacez entre deux sections de haies à couper, mettez le moteur au ralenti. Attendez que les lames soient à l'arrêt. Avant de continuer votre travail, vérifiez que

votre position est correcte.

- Travaillez toujours sur une surface stable. N'essayez pas d'atteindre des branches hautes.
- N'utilisez pas votre taille-haie sur une échelle ou sur une surface instable. Si les haies à tailler sont hautes, montez un échaffaudage, il en va de votre sécurité.
- N'utilisez pas votre machine si les lames sont endommagées ou particulièrement usées.
- Pour réduire tout risque d'incendie, gardez le moteur et le silencieux libres de tous débris, feuilles, ou excès de lubrifiant.

La coupe

ATTENTION: Portez des gants solides lorsque vous utilisez une taille-haie.

Il existe deux façons de tailler : horizontalement A et verticalement B.

- La position horizontale est utilisée pour la coupe du dessus de la haie. La coupe s'effectue toujours de droite à gauche. N'utilisez pas la taille-haie à une hauteur supérieure à votre torse.
 - La position verticale est utilisée pour la coupe des côtés de la haie. La coupe s'effectue toujours de bas en haut.
- 1 Placez la main droite sur la poignée arrière et la main gauche sur le poignée avant.
 - 2 Pendant la coupe, gardez la gachette de l'accélérateur enfoncée au maximum. Relâchez-la après la coupe. Laissez le moteur tourner au ralenti. Les lames doivent être arrêtées. Déplacez vous.
 - 3 Lorsque vous êtes prêt à tailler la nouvelle section, vérifiez votre position, enfoncez la gachette de l'accélérateur à fond et continuez à travailler.

G. Réglage carburateur

Votre machine est équipée d'un nouveau carburateur de faible émission très sensible.

Nous vous recommandons donc de ne faire régler votre carburateur que par un concessionnaire agréé, qui dispose de l'équipement pouvant garantir les meilleures performances à des niveaux d'émission très faibles.

Pour régler la vitesse de ralenti, vous pouvez procéder ainsi:

Après avoir fait tourner le moteur, tournez lentement la vis "I" dans le sens des aiguilles d'une montre jusqu'à l'obtention d'un régime constant, donnant un niveau de bruit du moteur régulier,

sans provoquer un mouvement de la lame. Si le dispositif de coupe bouge ou le moteur tourne trop vite, tournez lentement la vis "I" dans le sens inverse des aiguilles d'une montre jusqu'à l'obtention de la vitesse correcte.

Les réglages de la vitesse du moteur avec leurs valeurs exactes sont indiqués dans le tableau des spécifications techniques à l'avant du manuel de l'utilisateur.

La garantie peut être rendue nulle à la suite d'un réglage incorrecte du carburateur effectué par des personnes autres que le concessionnaire agréé.

H. Entretien regulier

Toutes les 10 heures de fonctionnement

- 1 Nettoyage du filtre à air
N'utilisez jamais votre machine sans filtre à air, ceci endommagera le moteur, invalidant ainsi votre garantie.
 - Devissez les 2 vis du filtre à air
 - Enlevez le couvercle du filtre et retirez le filtre à air du dos du carter.
 - Nettoyez le filtre avec une solution savonneuse, rincez à l'eau claire. N'UTILISEZ PAS D'ESSENCE.
 - Laissez le filtre sécher

- Remettez le filtre en place
Nota : remplacez le filtre si celui-ci est endommagé
- 2 Entretien de la bougie
 - Nettoyez et ajustez l'écartement des électrodes (0,5 mm)

Toutes les 50 heures de fonctionnement

- 3 Changez la bougie

Stockage

- Videz le réservoir de carburant et faites tourner le moteur jusqu'à épuisement du carburant.

Caracteristique techniques

Cylindrée (cc)	25
Alésage	35
Course (mm)	26
Puissance cv din/kW	0.9/0.7
Régime moteur max. T/mn	8000-9000
Capacité du réservoir (cc)	370
Poids (Kg)	4.5/4.8
Pression sonore (à l'oreille de l'opérateur) LpAav (dBA) (ISO 7917)	83/100dB(A)
Niveau de puissance sonore garanti LwAav (dBA) (ISO 10884)	108
Niveau de puissance sonore mesuré LwAav (dBA) (ISO 10884)	106
Niveaux de vibrations enregistrés aux mains de l'opérateur :	
Moteur au ralenti / Moteur plein gaz	4/8 m/s ²

Detection de pannes

Le moteur ne démarre pas

- Vérifiez que le bouton d'arrêt est en bonne position
- Vérifiez le niveau de carburant

Le moteur ne démarre pas ou tourne irrégulièrement

- Vérifiez que le filtre à air est propre
- Enlevez la bougie, essuyez-la et ajustez les électrodes (0,5mm). Remplacez-la si nécessaire
- Faites régler le carburateur

Le moteur tourne mais perd de sa puissance

- Faites régler le carburateur
- Changez le filtre à essence
- Contactez votre station service après-vente

Le moteur ne tourne toujours pas régulièrement

- Prenez contact avec votre station service agréée McCulloch

Attention: N'essayez pas de réparer votre machine à moins d'être qualifié.