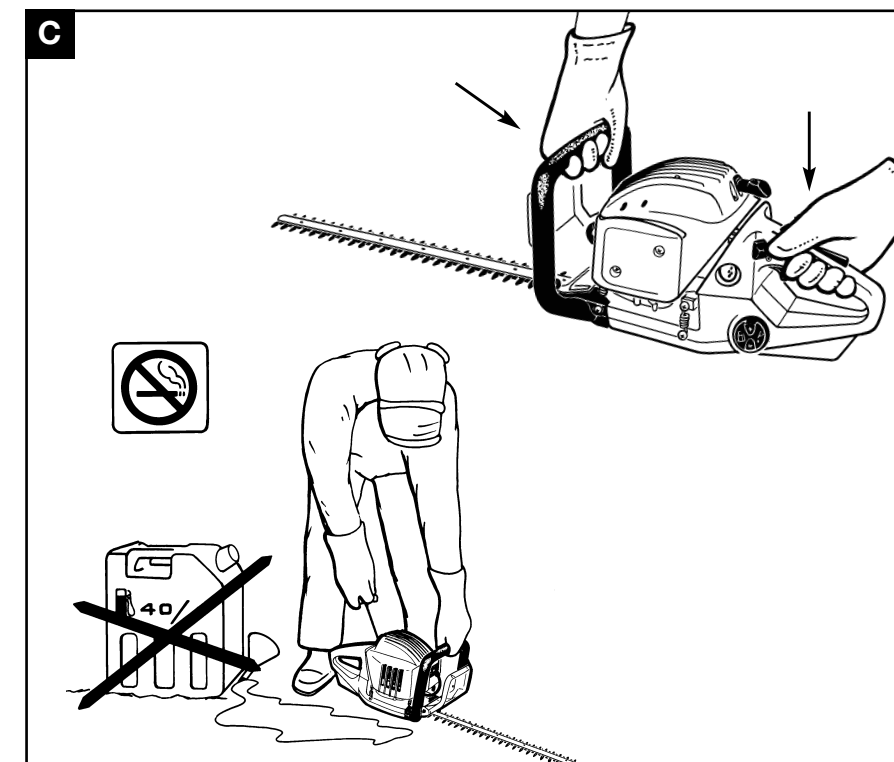
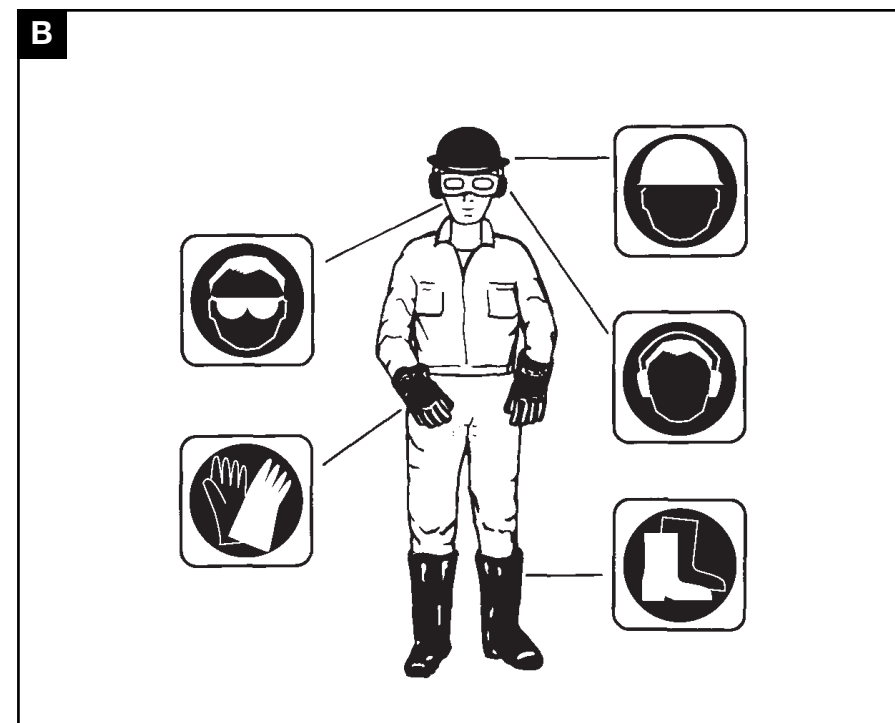
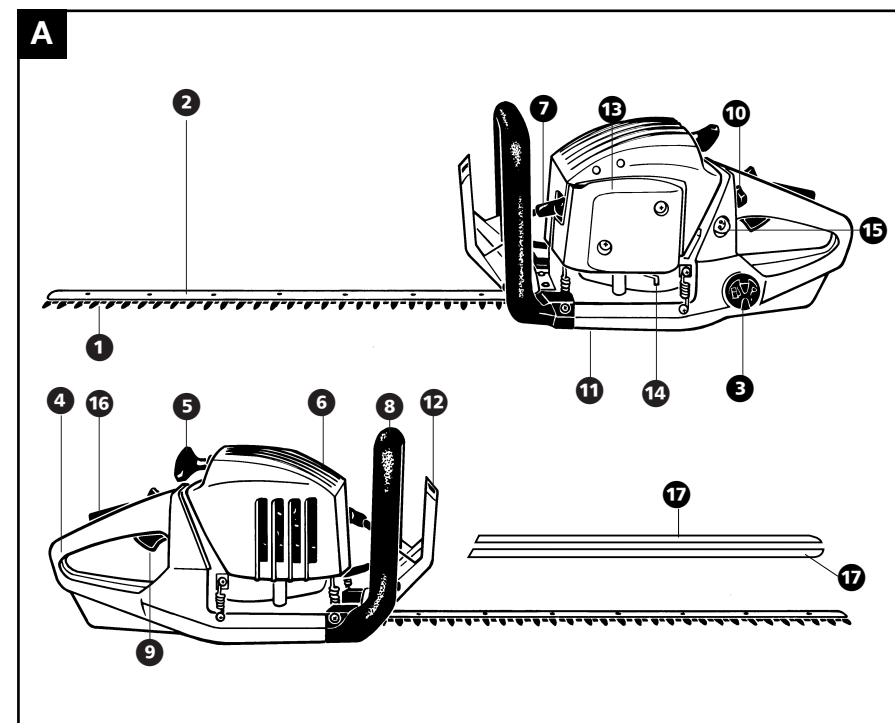
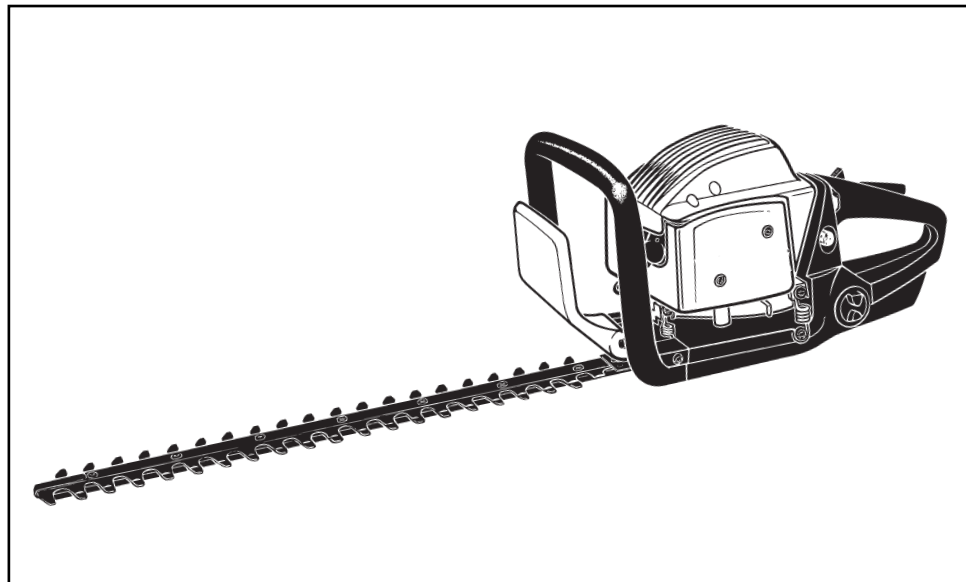


MCCULLOCH *MH542 P - MH555 P/25cc* **VIRGINIA**
Electrolux



	Partner oil	McCulloch oil	2T oil
	50:1	40:1	25:1
	2%	2,5%	4%
1 ltr.	20 cm ³	25 cm ³	40 cm ³
4	80	100	160
5	100	125	200
10	200	250	400
20	400	500	800

GB **INSTRUCTION MANUAL**
 IMPORTANT INFORMATION: Please read these instructions carefully and make sure you understand them before using this unit. Retain these instructions for future reference.

DE **BETRIEBSANWEISUNG**
 WICHTIGE INFORMATION: Lesen Sie diese Hinweise zur Handhabung des Geräts aufmerksam durch. Verwenden Sie es erst, wenn Sie sicher sind, daß Sie alle Anweisungen verstanden haben und gut aufbewahren.

FR **MANUEL D'INSTRUCTIONS**
 RENSEIGNEMENTS IMPORTANTS: Avant d'utiliser cet appareil, veuillez lire attentivement les instructions et assurez-vous de les avoir comprises. Conservez les instructions pour référence ultérieure.

NL **HANDLEIDING**
 BELANGRIJKE IMPORTANTS: Lees deze handleiding aandachtig en zorg dat u alles begrijpt alvorens de kettingzaag te gebruiken en be-waar ze voor toekomstige raadpleging.

FI **OHJEKIRJA**
 TÄRKEÄÄ TIETOA: Lue nämä ohjeet huolellisesti ja varmista, että olet ymmärtänyt ne, ennen kuin alat käyttää tätä laitetta ja säilytä myöhempää tarvetta varten.

SE **BRUKSANVISNING**
 VIKTIG INFORMATION: Läs instruktionerna noggrant och försäkra dig om att du förstår dem innan du använder utrustningen och spara dem för framtida behov.

DK **BRUGERHÅNDBOG**
 VIGTIGE OPLYSNINGER: Læs instruktionerne omhyggeligt, før du bruger enheden og gemme til senere henvisning.

ES **MANUAL DE INSTRUCCIONES**
 INFORMACIÓN IMPORTANTE: Lea atentamente las instrucciones y asegúrese de entenderlas antes de utilizar esta aparato. Conserve las instrucciones para la referencia en el futuro.

PT **MANUAL DO OPERADOR**
 INFORMAÇÕES IMPORTANTES: Queira ler cuidadosamente estas instruções e tenha certeza de entendê-las antes de usar a serra e guarde para consulta futura.

IT **LIBRETTO D'ISTRUZIONI**
 INFORMAZIONI IMPORTANTI: Leggere le istruzioni attentamente e capirle bene prima di usare il tagliaiepi. Conservare per ulteriore consultazione.

GR **ΕΓΧΕΙΡΙΔΙΟ ΧΕΙΡΙΣΜΟΣ**
 ΣΗΜΑΝΤΙΚΕΣ ΠΛΗΡΟΦΟΡΙΕΣ: Διαβάστε προσεκτικά αυτές τις οδηγίες και φροντίστε να τις κατανοήσετε αυτό το μηχάνημα και φυλάξτε το για να το συμβουλευέστε στο μέλλον.

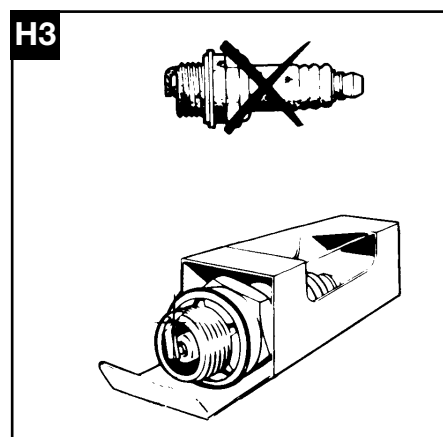
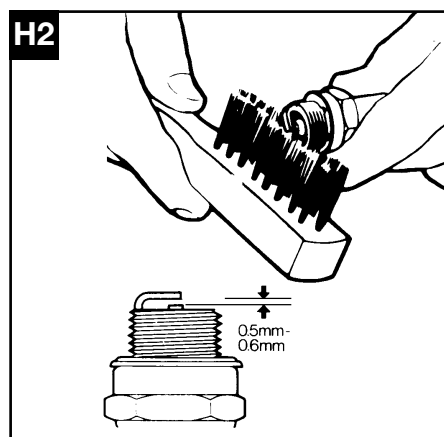
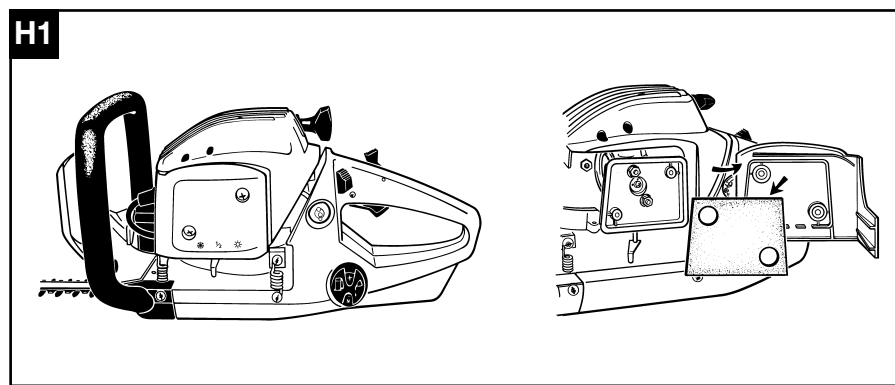
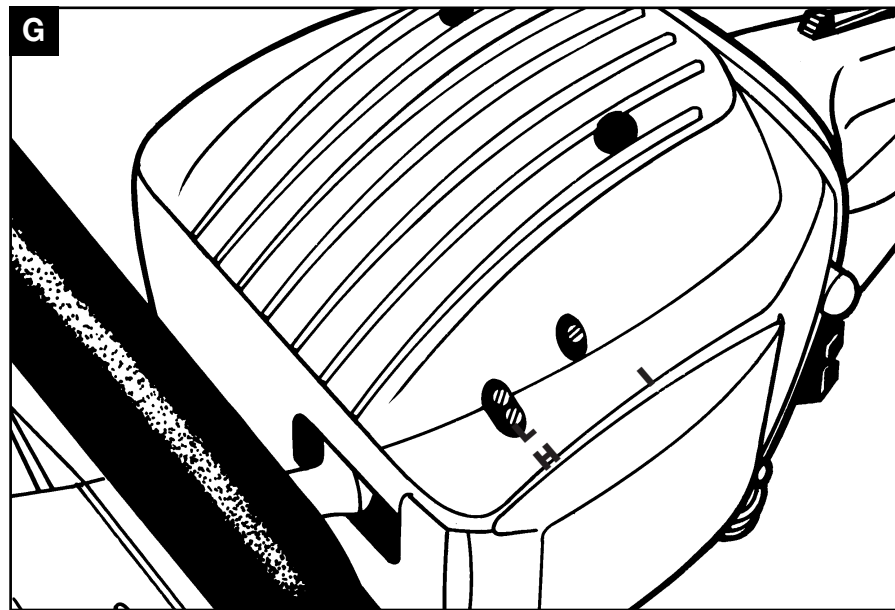
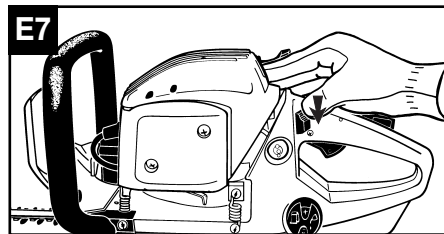
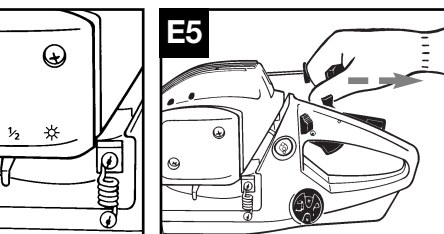
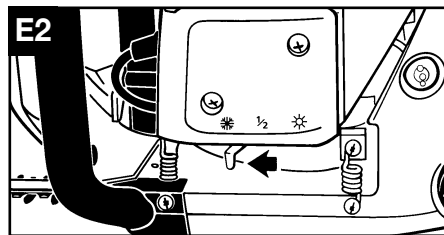
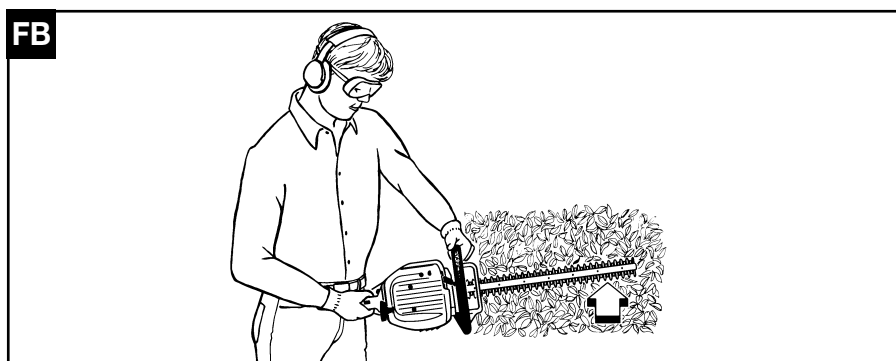
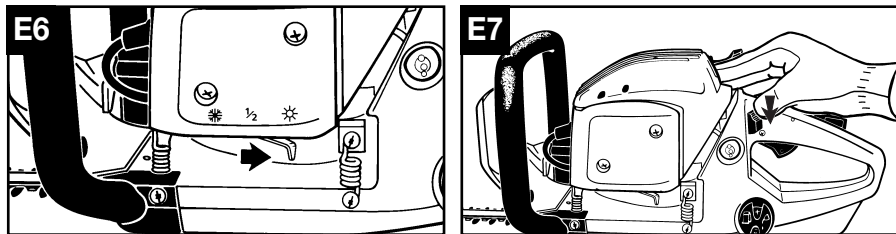
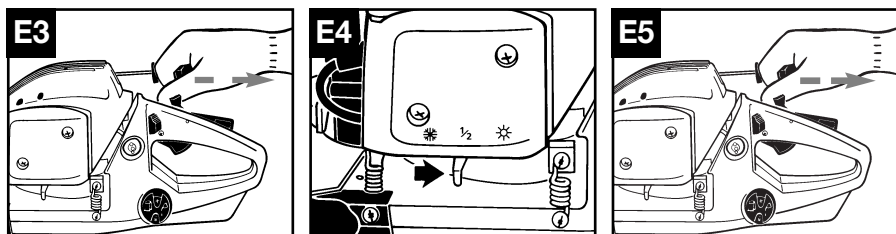
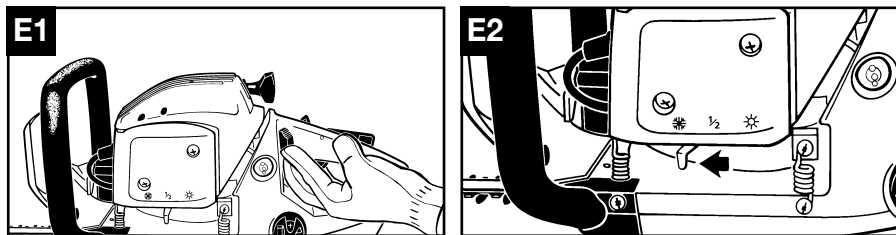
Electrolux Outdoor Products
 Via Como 72
 23868 Valmadrera (Lecco)
 ITALIA
 Phone +39 0341 203111 - Fax +39 0341 581671

Our policy of continuous improvement means that the specification of products may be altered from time to time without prior notice. Electrolux Outdoor Products manufacture products for a number of well known brands under various registered patents, designs and trademarks in several countries.
 © Electrolux Outdoor Products Italy

The Electrolux Group. The world's No 1 choice.

The Electrolux Group is the world's largest producer of powered appliances for kitchen, cleaning and outdoor use. More than 55 million Electrolux Group products (such as refrigerators, cookers, washing machines, vacuum cleaners, chain saws and lawn mowers) are sold each year to a value of approx. USD 14 billion in more than 150 countries around the world.





GB Due to a constant product improvement programme, the factory reserves the right to modify technical details mentioned in this manual without prior notice.

DE Im Sinne des Fortschritts behält sich der Hersteller das Recht vor, technische Änderungen ohne vorherigen Hinweis durchzuführen.

FR La Maison se réserve la possibilité de changer des caractéristiques et des données de ce manuel à n'importe quel moment et sans préavis.

NL Door konstante produkt ontwikkeling behoud de fabrikant zich het recht voor om rechnische specificaties zoals vermeld in deze handleiding te veranderen zonder hiervan vooraf bericht te geven.

FI Jatkuvan tuotteen parannusohjelman tähden valmistaja pidättää oikeuden vaihtaa ilman ennakkovaroitusta tässä ohjekirjasessa mainittuja teknisiä yksityiskohtia.

SE Tilverkaren reserverar sig rätten att ändra fakta och uppgifter ur handboken utan förvarning.

DK Producenten forbeholder sig ret til ændringer, hvad angår karakteristika og data i nærværende instruktion, når som helst og uden varsel.

ES La firma productora se reserva la posibilidad de cambiar las características y datos del presente manual en cualquier momento y sin previo aviso.

PT A casa productora se reserva a possibilidade de variar características e dados do presente manual em qualquer momento e sen aviso prévio.

IT La casa produttrice si riserva la possibilità di variare caratteristiche e dati del presente manuale in qualunque momento e senza preavviso.

GR Λόγω προγράμματος συνεχούς βελτίωσης προϊόντων, το εργοστάσιο επιφυλάσσει του δικαιώματος να τροποποιεί τις τεχνικές λεπτομέρειες που αναφέρονται στο εγχειρίδιο αυτό χωρίς προηγούμενη ειδοποίηση.

GE EC Declaration of Conformity
The undersigned, authorised by E.O.P.I., declares that the following products: **Virginia MH 542P - 555P**, manufactured by E.O.P.I., Valmadrera, Italia, are in accordance with the European Directives **98/37/EEC** (Machinery Directive), **93/68/CEE** (CE Marking Directive) & **89/336/CEE** (Directive on electromagnetic compatibility), directive **2000/14/CEE** (Annex V).

DE CE Konformitätserklärung
Der Unterzeichnete, bevollmächtigt durch E.O.P.I., erklärt, daß folgende Geräte: **Virginia MH 542P - 555P**, hergestellt durch E.O.P.I., Valmadrera, Italia, den Europäischen Richtlinien **98/37/EEC** (Maschinenrichtlinie), **93/68/CEE** (CE Kennzeichnungsrichtlinie) & **89/336/CEE** (EMV Richtlinie) entsprechen, richtlinie **2000/14/CEE** (Anhang V).

FR Déclaration de conformité Européenne
Le soussigné, dûment mandaté par E.O.P.I., déclare que les produits suivants: **Virginia MH 542P - 555P**, fabriqués par E.O.P.I., Valmadrera, Italia, sont conformes aux Directives Européennes **98/37/EEC** (Directive Sécurité Machine), **93/68/CEE** (Directive Marquage CE) & **89/336/CEE** (Directive EMC), directive **2000/14/CEE** (Annexe V).

NL EG Conformiteitsverklaring
Ondergetekende, gemachtigd door E.O.P.I., verklaart dat de volgende producten: **Virginia MH 542P - 555P**, geproduceerd door E.O.P.I., Valmadrera, Italia voldoen aan de Europese Richtlijnen **98/37/CEE** (Machinery Richtlijn), **93/68/CEE** (EG Markering Richtlijn) & **89/336/CEE** (Richtlijn aangaande elektromagnetische compatibiliteit), richtlijn **2000/14/CEE** (Annex V).

FI EY Julistus Vastaavuudesta
Allekirjoittanut, E.O.P.I. in valtuuttamana, vakuuttaa että seuraavat tuotteet: **Virginia MH 542P - 555P**, ja jotka on valmistanut E.O.P.I., Valmadrera, Italia, ovat Euroopan direktiivien **98/37/EEC** (Koneisto-direktiivi), **93/68/CEE** (CE Merkintä-direktiivi) & **89/336/CEE** (Elektromagneettinen Yhteensopivuus-direktiivi) mukainen, direktiivi **2000/14/CEE** (Liite V).

SE EG-försäkran om överensstämmelse
Undertecknad, auktoriserad av E.O.P.I., försäkrar att följande produkter: **Virginia MH 542P - 555P**, tillverkade av E.O.P.I., Valmadrera, Italia, är i överensstämmelse med följande europeiska direktiv **98/37/EEC** (Maskindirektiv), **93/68/CEE** (CE-märknings-direktiv) & **89/336/CEE** (Elektromagnetisk kompatibilitet), direktiv **2000/14/CEE** (Annex V).

DK EU Overensstemmelseerklæring
Undertegnede, bemyndiget af E.O.P.I., erklærer herved, at følgende produkter: **Virginia MH 542P - 555P**, E.O.P.I., Valmadrera, Italia, er i overensstemmelse med de europæiske direktiver **98/37/EEC** (Maskineri direktiv), **93/68/CEE** (CE mærkningsdirektiv) & **89/336/CEE** (EMC-direktiv), direktiv **2000/14/CEE** (Annex V).

ES Declaracion de cumplimiento de la directriz de la UE
El abajo firmante, autorizado por E.O.P.I., afirma que los siguientes productos: **Virginia MH 542P - 555P**, fabricados por E.O.P.I., Valmadrera, Italia, cumplen con las directivas Europeas **98/37/EEC** (Directiva sobre Maquinaria), **93/68/CEE** (Directiva sobre Marcas de la CE) & **89/336/CEE** (Directiva sobre 'Compatibilidad Electro Magnética'), directiva **2000/14/CEE** (Anexo V).

PT Declaração de Conformidade
O abaixo assinado, autorizado por E.O.P.I., declara que os seguintes produtos: **Virginia MH 542P - 555P**, fabricada por E.O.P.I., Valmadrera, Italia, estão de acordo com as Directivas Europeias **98/37/EEC** (Directiva de Maquinaria), **93/68/CEE** (Directiva de Marcação CE) & **89/336/CEE** (Directiva de Compatibilidade Electromagnética), directiva **2000/14/CEE** (Apêndice V).

IT Dichiarazione di Conformità CE
Il sottoscritto, autorizzato dalla E.O.P.I., dichiara che i seguenti prodotti: **Virginia MH 542P - 555P**, costruito da E.O.P.I., Valmadrera, Italia, sono conformi alle Direttive Europee: **98/37/EEC** (Direttiva Macchine), **93/68/CEE** (Direttiva Marcatura CEE) & **89/336/CEE** (Direttiva Compatibilità Elettromagnetica), direttiva **2000/14/CEE** (Allegato V).

GR Δήλωση Συμμόρφωσης προς τις Εντολές της ΕΕ
Ο υπογεγραμμένος, με εξουσιοδότηση της Ε.Ο.Π.Ι., δηλώνει ότι τα εξής προϊόντα: **Virginia MH 542P - 555P**, κατασκευασθέντα από την Ε.Ο.Π.Ι., Valmadrera, Italia, ΗΠΑ ανταποκρίνονται προς τις Ευρωπαϊκές Εντολές **98/37/CEE** (η περί Μηχανημάτων Εντολή), **93/68/CEE** (η περί του Σήματος CE Εντολή) & **89/336/CEE** (η περί Ηλεκτρομαγνητικής Συμβατότητας Εντολή), Αηρεκτηβα **2000/14/CEE** (Πηρητο επηε V).

Todero Ceina
Valmadrera, 15.12.01
Pino Todero (Direttore Tecnico)
E.O.P.I.

A. Generel beskrivelse

- 1) Trimmerknive
- 2) Knivesværd
- 3) Brændstoftankhætte
- 4) Holdebøjle
- 5) Starthåndtag
- 6) Lyddæmperskærm/topdæksel
- 7) Tændkapsel/tændrør
- 8) Styrebøjle
- 9) Reguleringsgreb
- 10) Tændingskontakt
- 11) Gearkasseenhed
- 12) Håndbeskyttelsesskærm
- 13) Luftfilterdæksel
- 14) Chokerarm
- 15) Tippepære
- 16) Sikkerhedsudløser
- 17) Knivskede

Sikkerhedsregler



Ukorrekt benyttelse af hækkeklipper kan være farligt. Advarselne og sikkerhedsinstrukserne skal overholdes for at opnå rimelig sikker og effektiv benyttelse af dette produkt. Det er brugerens ansvar at overholde advarselne og vejledningerne angivet i denne håndbog og på selve produktet.

Forklaring til symbolerne



Varoitus
Huomio



Læs brugsvejledningen omhyggeligt, så De lærer betjeningsgrebene og deres funktioner at kende.



Ifør dem sikkerheds
beklædning:
Godkendte sikkerhedsbriller
eller visir



Ifør dem sikkerheds
beklædning:
Godkendt sikkerhedshjelm



Ifør dem sikkerheds
beklædning:
Godkendte høreværn



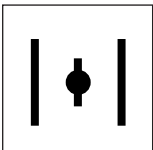
Ifør dem sikkerheds
beklædning:
Godkendte handsker



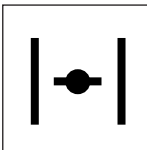
Ifør dem sikkerheds
beklædning:
Godkendt sikkerhedsstøvler



Ryg ikke under
påfyldning af benzin
eller når maskinen
betjenes



Ilmaläppä täysin auki
(Lämpimän moottorin
käynnistys)



Ilmaläppä kiinni
(Kylmän moottorin
käynnistys)

B. Sikkerhedsregler

- Denne maskine kan forårsage alvorlig skade, hvis den ikke anvendes korrekt.
- Hvis du anvender ansigtsskærm, sørg for, at du trækker beskyttelsesfilmen af den gennem-sigtige plast.
- Sørg for, at alle operatører læser denne hånd-bog omhyggeligt og grundigt, før de bruger hækkeklipperen.
- Gør dig bekendt med alle styringer og den korrekte brug af denne maskine.
- Ved brug af alle typer af maskiner, skal langt hår, løse bæltter eller stropper være bundet op eller fastgjort, for at undgå kontakt eller indvikling med bevægelige dele.
- Brug tætsiddende beskyttelsestøj. Brug sikkerhedssko, handsker, beskyttelsesbriller og høreværn. Sørg for, at du ved hvordan maskinen standses i en nødsituation. Start motoren i overensstemmelse med disse anvisninger.
- Stands motoren, når du skifter plads, eller før du undersøger knivene.
- Langvarig brug af denne eller andre maskiner, der udsætter operatøren for vibrationer, kan forårsage 'hvide fingre'. Dette kan mindske håndens evne til at føle og regulere tempera-turer og kan gøre hænderne følelsesløse. Konstante eller regelmæssige brugere bør der-for omhyggeligt overvåge deres hænders og fingres tilstand. Hvis en eller flere af symp-tomerne konstateres, skal der straks søge læge.
- Du må ikke betjene denne maskine, hvis du er under indflydelse af medicin, narkotika eller alkohol, da det kan svække synet, reaktion-sevnen eller dømmekraften.
- Vær opmærksom på evt. farer på arbejdsst-edet (f.eks. veje, stier, el-kabler, farlige træer osv).
- Sørg for, at andre personer befinder sig i sikker afstand fra arbejdsstedet (minimum 10 m væk).
- Om nødvendigt bruges advarselskiltning for at holde nysgerrige på sikker afstand.
- Sørg for, at der befinder sig en person inden for høreafstand i tilfælde af en ulykke.
- Når maskinen transporteres eller opbevares skal knivskeden altid være sat på.
- Børn må aldrig bruge maskinen.

C . Yderligere sikkerhedsforanstaltninger

- Hold altid hækkeklipperen fast med begge hænder, når motoren kører.
- Stå altid på sikker grund. Må ikke bruges, mens du står på en stige. Brug sikkert opstillet stillads for at nå høje steder.
- Hold håndtagene tørre, rene og fri for benzin.
- Hvis der er spildt benzin på enheden, skal du sikre dig, at motoren er tørret helt før start.
- Hold alle dele af din krop og påklædning væk fra knivene, når du starter motoren, eller den kører.
- Når hækkeklipperen transporteres i et køretøj, skal det fastgøres, så der undgås spild af brændstof.

D. Brændstof blanding

Der må ikke anvendes andre former for brændstof end den type, der er angivet i den foreliggende vejledning.

Denne maskine er udstyret med en 2-taktsmotor, og skal således påfyldes en blyfri benzins-blanding (med minimums-oktan på 90) og fuldstændigt syntetisk olie til 2-taktsmotorer, der specifikt kræver blyfri benzin, i forholdene angivet på tabellen på forsiden under punkt (D) Pas på! Kontrollér omhyggeligt de speci-fikationer for olien, der findes på emballagen. Brug af olie, der ikke er i besiddelse af speci-fikationerne angivet i denne vejledning, kan medføre alvorlig beskadigelse af motoren!

For at opnå den bedste blanding, skal man først hælde olien og derefter benzinen i en typegodk-endt dunk, og derefter ryste den godt (ryst hver gang der tages brændstof fra dunken).

Blandingens karakteristika udsættes for ældning, og ændres således over en længere tidsperiode; derfor anbefales det, at man kun forbereder den mængde blanding der umiddelbart er brug for.

Pas på: ved brug af en blanding, der er forberedt flere uger tidligere, kan der opstå beskadigelse af motoren.

ADVARSEL

Ryg aldrig, når du fylder benzin på. Åbn altid dækslet til benzinbeholderen langsomt for at undgå virkningen af en eventuel frigørelse af indre tryk.

Ved påfyldning skal du altid stå på en åben plads, og være langt væk fra flammer og gløder. Opbevar altid benzin i en godkendt beholder.

SIKKER OPBEVARING AF BRÆNDSTOF



Benzin et stærkt brændbart. Sluk cigaret, pibe

eller cigaret før du arbejder med benzin. Undgå at spilde benzin. Opbevar brændstoffet på en koldt, godt ventileret sted, i en godkendt dunk, designet til formålet. Opbevar aldrig en maskine med benzin på tanken i et lukket, dårligt ventileret areal, hvor benzindampe kan blive antændt af åben ild, tænding eller vågeblus som i et fyr, vandop-


varmer, tørretumbler etc. Benzindampe kan forårsage eksplosion eller brand. Opbevar aldrig større mængder af brændstof. For ikke at risikere at der opstår vanskeligheder, når motoren skal sættes i gang igen, anbefales det stærkt at undgå, at benzinholderen løber tør for brændstof. På denne måde vil motoren holde længere.

E. Start og stop

Sådan startes en kold motor

- 1 Flyt stopkontakten til ON-position. Tryk tippeknappen ned 5 gange.
- 2 Flyt, chokerarmen til  position.
- 3 Træk i startlinen, indtil motoren sprænger an en gang.
- 4 Flyt chokerarmen til 1/2-position.
- 5 Træk i startlinen, indtil motoren sprænger an. Lad motoren varme op i 15 sekunder.
- 6 Flyt chokerarmen til  position.
- 7 Stands motoren, skub stopkontakten til stop-position. Hvis motoren ikke sprænger an gentages ovennævnte fremgangsmåde.

Sådan startes en varm motor

- 1 Stil stopkontakten på ON.
- 2 Tryk tippeknappen 5 gange, hvis brændstoff-tanken er løbet tør.
- 3 Sørg for, at chokerarm er på  position.
- 4 Træk i starthåndtaget, indtil motoren kører. Lad motoren køre i 15 sekunder før brug.
- 5 Hvis motoren ikke springer an, gentages punkterne 4, 5 & 6 for "Sådan startes en kold motor".

F. Klippeanvisninger

- Hvis du ikke er bekendt med trimnings- eller klippeteknikkerne, bør du øve fremgangsmåden med motoren i OFF-positionen.
- Fjern affald så som dåser, flasker, sten osv. fra arbejdsområdet. Rammer man genstande kan det forårsage alvorlig skade på operatøren, folk i nærheden og på udstyr. Hvis en genstand rammes utilsigtet, skal motoren slukkes øjeblikkeligt og udstyret undersøges.
- Hold altid enheden godt fast med begge hænder, tommel og fingre skal omslutte håndtagene.
- Der skal altid trimmes og klippes ved høje hastigheder. Motoren må ikke køres langsomt ved opstart eller under klipning.
- Denne enhed må ikke anvendes til andre formål end trimning af hække eller buske.
- Hækkeklipperen må aldrig holdes over brysthøjde under betjening.
- Brug aldrig enheden, mens der er andre mennesker eller dyr tæt ved.
- Sørg altid for, at håndtaget og skærmen er monteret på plads, når maskinen anvendes. Prøv aldrig at bruge en ufuldstændig maskine eller en der er blevet modificeret af andre personer end teknikere på et autoriseret serviceværksted.

Sådan bruges hækkeklipperen

- Din hækkeklipper er udstyret med en centrifugalkobling, så skæreknivene standser, når

- motoren er i tomgang. Hvis knivene bevæger sig, når motoren er i tomgang, skal karburatorens tomgangshastighed justeres. Hvis dette ikke løser problemet, må hækkeklipperen ikke bruges - bring den straks til en autoriseret forhandler.
- Lad altid motoren gå i tomgang, før du flytter fra en sektion af hækken eller busken til en anden. Vent indtil knivene standser. Før du genoptager trimningen, kontrollér at du står korrekt.
- Stå altid på fast grund. Stræk dig aldrig for langt.
- Hækkeklipperen må ikke bruges, mens du står på en stige eller anden ustabil overflade. Hvis du trimmer høje hække eller buske, skal der bruges stillads, der er stabil og sikkert.
- Maskinen må ikke bruges, hvis knivene er beskadigede eller meget slidte.
- Hold motoren og lyddæmperen fri for affald, blade eller smøremidler for at mindske brandfaren.

Trimningfremgangsmåden

ADVARSEL: Brug altid beskyttelseshandsker, når du betjener denne enhed.

Der er to metoder for trimning, Vandret A og lodret B.

- Den vandrette trimningsposition anvendes til at klippe toppen af buske eller hække. Trim altid fra højre mod venstre. Hold aldrig hækkeklipperen over brysthøjde.

- Den lodrette trimningsmetode anvendes til at klippe siderne af buske og hække. Klip altid fra nedenu og opad.
- 1 Placér højre hånd på det bageste håndtag og venstre hånd på det forreste håndtag.
 - 2 Trim området, der skal klippes, mens du klemmer reguleringsgrebet mest muligt. Når du er
 - 3 færdig, giver du slip på reguleringsgrebet. Lad motoren køre til tomgang. Knivene vil så standse. Gå til næste sektion, der skal klippes.

G. Justering af karburator

Deres maskin er måske udstyret med en yderst følsom lavemissions-karburator. Derfor anbefaler vi, at karburatorjusteringer altid overlades til en autoriseret serviceforhandler med udstyr, der sikrer den bedste præstation med den laveste emission.

Men justering af tomgangshastigheden foretages således:

Mens motoren kører og er varm, drejer man langsomt skruen "I" med uret, indtil motoren kører let og med konstant hastighed, men uden at knivene

bevæger sig. Hvis knivene bevæger sig, eller motoren kører for hurtigt, skal man langsomt dreje skruen "I" mod uret, indtil man har den rette hastighed.

Præcise numeriske indstillinger af motorhastigheden angives i de tekniske oversigter foran i ejerhåndbogen.

Garantien kan blive sat ud af kraft, hvis forkerte karburatorjusteringer foretages af andre end en autoriseret forhandler.

H. Regelmæssig vedligeholdelse

Hver 10 arbejdstimer

- 1 Rengøring af luftfilter
 - Brug aldrig hækkeklipperen uden luftfilter monteret, da det vil beskadige motoren.
 - Demontér de 2 skruer i luftfilterdækslet.
 - Tag dækslet af, og fjern luftfiltret fra bagsiden af dækslet.
 - Rengør filtret i varmt sæbevand. DER MÅ IKKE ANVENDES BENZIN.
 - Lad filtret tørre.

- Sæt filtret i igen. Bemærk: Udskift filter, hvis det er beskadiget.
- 2 Demontér tændrør
 - Rens, og justér elektrodetsætningen.

Hver 50 arbejdstimer

- 3 Udskift tændrør

Langtidsopbevaring

- Tøm benzintanken, og kør motoren tør.

Tekniske data

Fortrængning (cc)	25
Huldiameter	35
Slaglængde (mm)	26
Motoreffekt din hk/kW	0.9/0.7
Motorhastighed ved max effekt	8.000 - 9.000
Tænkcapacitet (cc)	370
Nette vægt (Kg)	4.5/4.8
Lydniveau (ved brugerens øre) LpAav (dBA) (ISO 7917)	83/100dB(A)
Konstateret lydeffektniveau LwAav (dBA) (ISO 10884)	108
Målt lydeffektniveau LwAav (dBA) (ISO 10884)	106
Vibrationsniveauer noteret ved positionen for operatørens hånd var:	
Tomgang / I fart	4/8 m/s ²

Fejlfinding

Motor vil ikke starte

- Kontrollér, om stopkontakten er indstillet korrekt.
- Kontrollér brændstofniveau.

Motor vil ikke starte eller kører dårligt

- Kontrollér, om luftfiltret er rent.
- Fjern tændrør - tør, rengør og justér, eller udskift som nødvendigt.
- Få karburatoren justeret.

Motor kører hurtigt, men taber effekt, når den arbejder.

- Få karburatoren justeret.
- Udskift brændstoffiltret.
- Kontakt din forhandler.

Motor giver stadig problemer

- Kontakt din forhandler

Bemærk: Prøv ikke at reparere din maskine, med mindre du er kvalificeret til det.