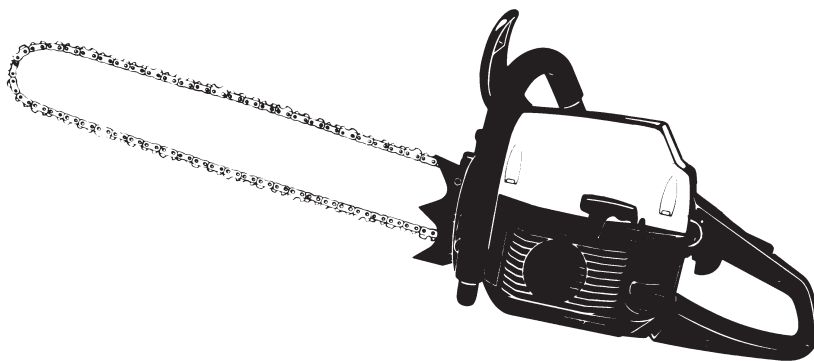


MCCULLOCH

 Electrolux

PRO MAC 54 54 cc

PRO MAC 61 59 cc



GB

IMPORTANT INFORMATION

Read before use and retain for future reference

D

WICHTIGE INFORMATION

Bitte vor dem Benutzen des Gerätes durchlesen und gut aufbewahren

F

RENSEIGNEMENTS IMPORTANTS

A lire avant usage et à conserver pour référence ultérieure

NL

BELANGRIJKE INFORMATIE

Leest u deze informatie voor het gebruik en bewaar ze voor toekomstige raadpleging

N

VIKTIG INFORMASJON

Les bruksanvisningen nøye før bruk og oppbevar den for senere bruk

FIN

TÄRKEÄÄ TIETOA

Lue tämä ennen käyttöä ja säilytä myöhempää tarvetta varten

S

VIKTIG INFORMATION

Läs anvisningarna före användningen och spara dem för framtida behov

DK

VIGTIGE OPLYSNINGER

Du bør læse brugsanvisningen før brug og gemme til senere henvisning

E

INFORMACIÓN IMPORTANTE

Léase antes de utilizar y consérvela como referencia en el futuro

P

INFORMAÇÕES IMPORTANTES

Leia antes de utilizar e guarde para consulta futura

I

INFORMAZIONI IMPORTANTI

Leggere prima dell'uso e conservare per ulteriore consultazione

HU

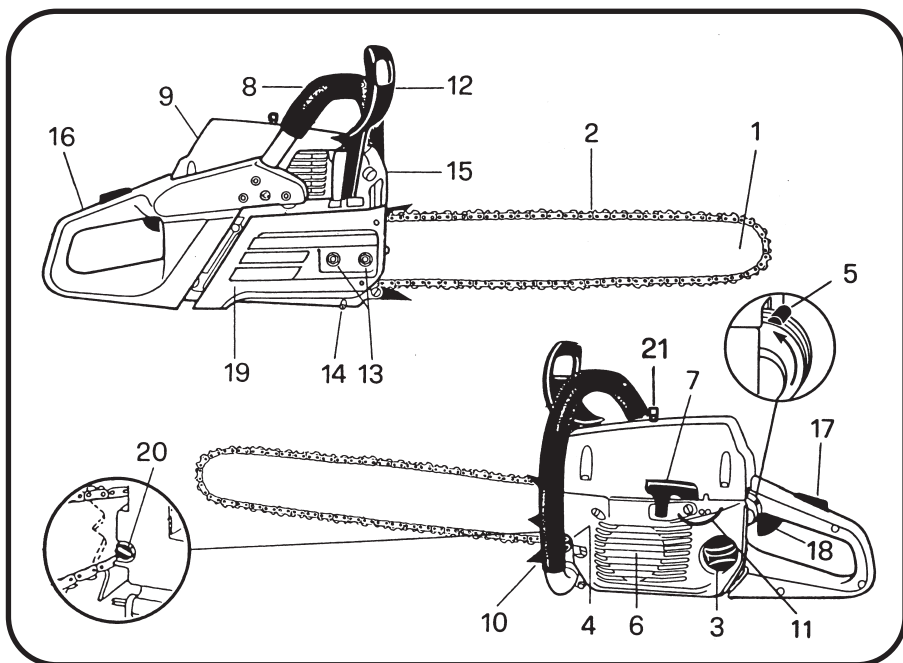
Jótállást vállalni csak rendeltetésszerűen használatba vett gépekre tudunk. Kérjük, hogy a gép használatba vétele előtt gondosan olvassa el a kezelési utasításokat.

GR

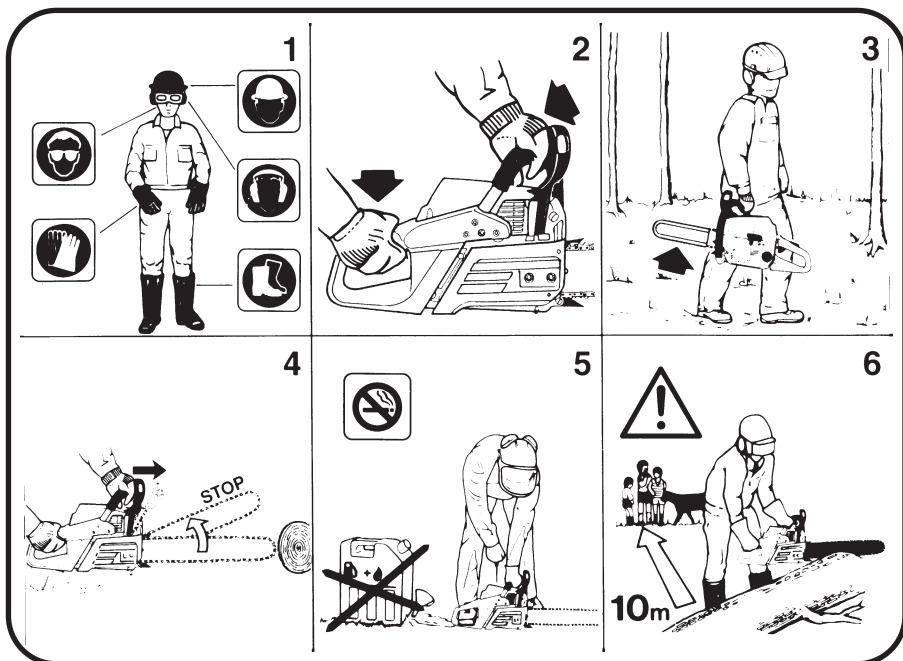
ΣΗΜΑΝΤΙΚΕΣ ΠΛΗΡΟΦΟΡΙΕΣ

Διαβάστε το πριν από τη χρήση και φυλάξτε το για να το συμβουλευέστε στο μέλλον

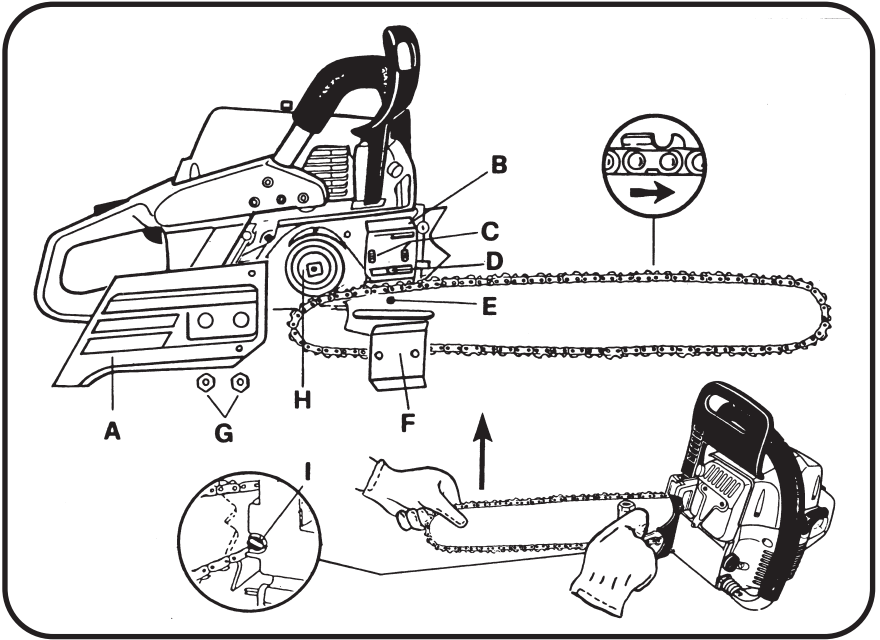
A.



B.



C.

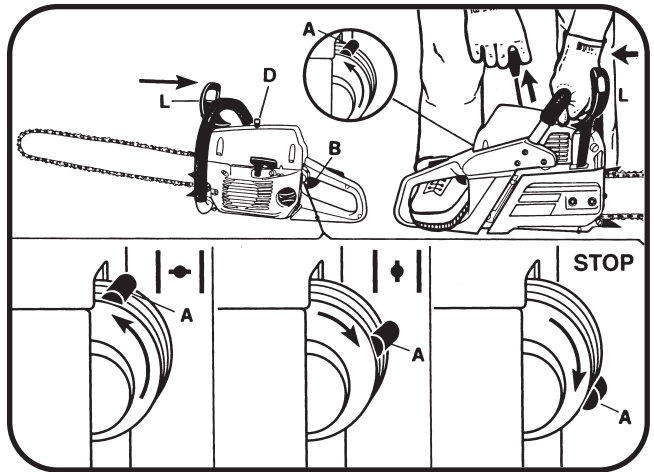


D.

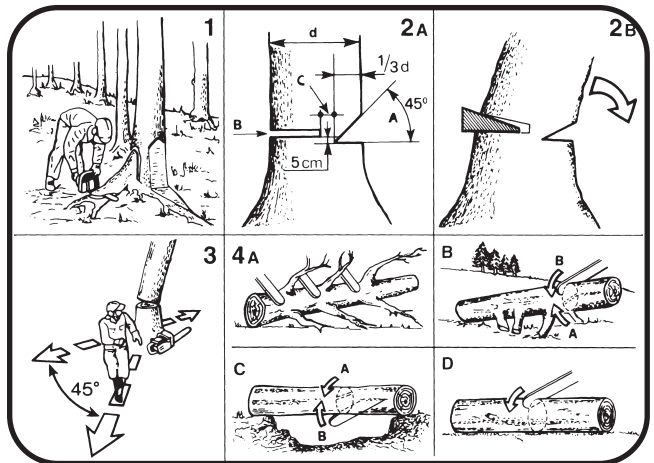
Diagram illustrating the fuel tank and fuel mixing ratios. A warning sign is present. A circular inset shows a close-up of the fuel tank cap with a plus sign and a minus sign.

	Partner oil	McCulloch oil	2 T oil
	50 : 1	40 : 1	25 : 1
	2%	2,5%	4%
1 ltr.	20 cm ³	25 cm ³	40 cm ³
4	80	100	160
5	100	125	200
10	200	250	400
20	400	500	800

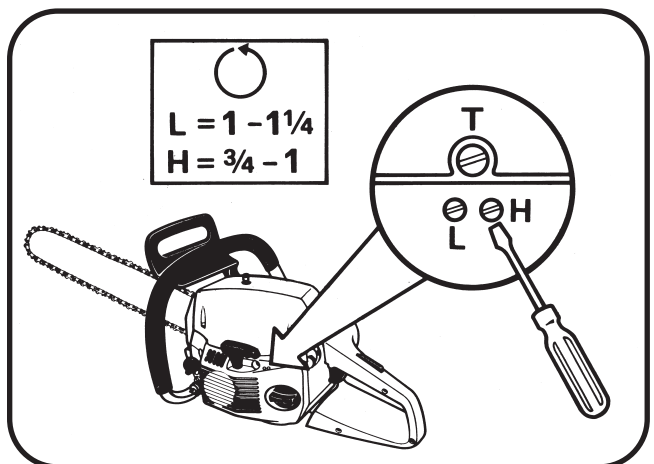
E.



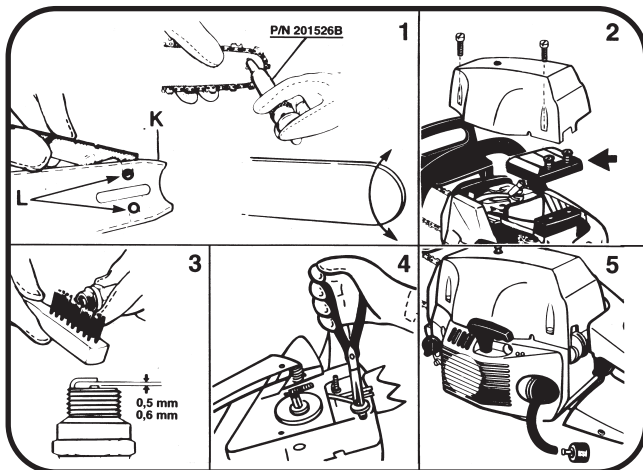
F.



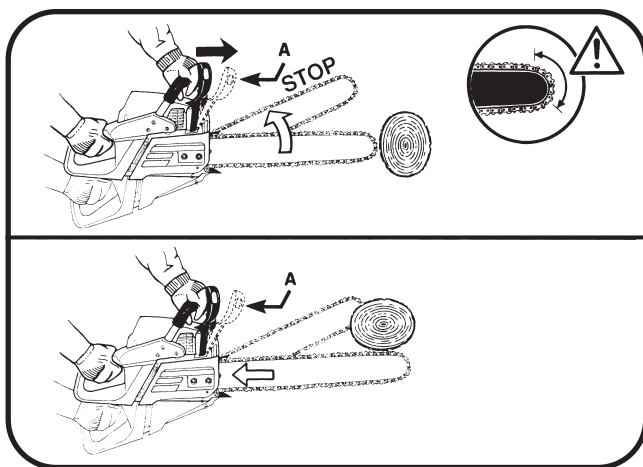
G.



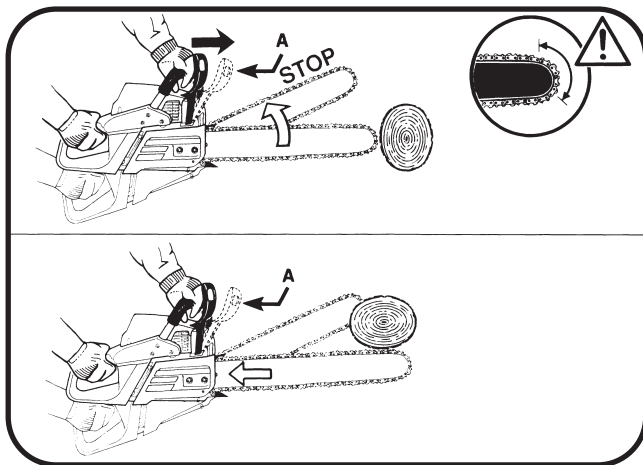
H.


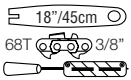
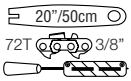
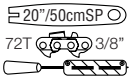
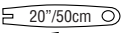

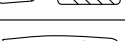





I.



L.



	PRO MAC 54	PRO MAC 61
 18"/45cm  68T 3/8" 	225735B 225739B 86826B (7/32")	225735B 225739B 86826B (7/32")
 20"/50cm  72T 3/8" 	225736B 225740B 86826B (7/32")	225736B 225740B 86826B (7/32")
 20"/50cmSP  72T 3/8" 		225737B 225740B 86826B (7/32")

- GB** Due to a constant product improvement programme, the factory reserves the right to modify technical details mentioned in this manual without prior notice.
- I** La casa produttrice si riserva la possibilità di variare caratteristiche e dati del presente manuale in qualunque momento e senza preavviso.
- F** La Maison se réserve la possibilité de changer des caractéristiques et des données de ce manuel à n'importe quel moment et sans préavis.
- D** Im Sinne des Fortschritts behält sich der Hersteller das Recht vor, technische Änderungen ohne vorherigen Hinweis durchzuführen.
- E** La firma productora se reserva la posibilidad de cambiar las características y datos del presente manual en cualquier momento y sin previo aviso.
- NL** Door konstante produkt ontwikkeling behoud de fabrikant zich het recht voor om technische specificaties zoals vermeld in deze handleiding te veranderen zonder hiervan vooraf bericht te geven.
- S** Tilverkaren reserverar sig rätten att ändra fakta och uppgifter ur handboken utan förvarning.
- DK** Producenten forbeholder sig ret til ændringer, hvad angår karakteristika og data i nærværende instruktion, når som helst og uden varsel.
- FIN** Jatkuvan tuotteen parannusohjelman tähden valmistaja pidättää oikeuden vaihtaa ilman ennakkovaroitusta tässä ohjekirjasessa mainittuja teknisiä yksityiskohtia.
- N** Produsenten forbeholder seg all rett og mulighet til å forandre tekniske detaljer i denne manualen uten forhåndsvarsel.
- P** A casa productora se reserva a possibilidade de variar características e dados do presente manual em qualquer momento e sem aviso prévio.
- GR** Λόγω προγράμματος συνεχούς βελτίωσης προϊόντων, το εργοστάσιο επιφυλάσσεται του δικαιώματος να τροποποιεί τις τεχνικές λεπτομέρειες που αναφέρονται στο εγχειρίδιο αυτό χωρίς προηγούμενη ειδοποίηση.
- H** Folyamatos gyártmány felújítási műsorunk következtében, a gyártó cég fenntartja a jogát ebben a Használati leírt műszaki adatok előzetes értesítés nélküli változtatására.

SPECIFICATIONS

THIS PRODUCT MEETS THE SAFETY STANDARD REQUIREMENT OF THE EUROPEAN MACHINERY DIRECTIVE

DISPLACEMENT (cm ³)	54	59
BORE AND STROKE (mm).....	45x34	47x34
ENGINE OUTPUT (kW).....	2,6	2,82
ENGINE SPEED AT MAX POWER (min ⁻¹)	8.200	8.200
MAXIMUM SPEED (min ⁻¹)	11.000	11.000
MINIMUM SPEED (min ⁻¹)	2.500	2.500
DRY WEIGHT (Kg) (NO BAR AND CHAIN)	6,25	6,25
CHAIN PITCH (9,525 mm).....	3/8"	3/8"
CHAIN GAUGE (mm).....	1,5	1,5
BAR LENGTHS (cm).....	45/50	45/50
No. OF SPROCKET TEETH	7	7
OIL TANK CAPACITY (cm ³).....	390	390
FUEL TANK CAPACITY (cm ³).....	590	590
SOUND PRESSURE LEVEL (AT THE OPERATOR'S EAR), LpAav (dBA) (EN 27182 - EN 608) ...	101	101
SOUND POWER LEVEL LwAav (dBA) (ISO 9207 - EN 608)	109	109
VIBRATION LEVEL (ISO 7505 - EN 608) (m/s ²).....	9,25	8,02

DATI TECNICI

QUESTO PRODOTTO È CONFORME ALLA DIRETTIVA EUROPEA SULLA SICUREZZA DELLE MACCHINE

CILINDRATA (cm ³)	54	59
ALESAGGIO x CORSA (mm)	45x34	47x34
POTENZA (kW)	2,6	2,82
REGIME DI MASSIMA POTENZA (min ⁻¹)	8.200	8.200
REGIME MASSIMO (min ⁻¹)	11.000	11.000
REGIME DI MINIMO (min ⁻¹)	2.500	2.500
PESO A SECCO (Kg) (SENZA BARRA E CATENA)	6,25	6,25
PASSO CATENA (9,525 mm)	3/8"	3/8"
SPESSORE CATENA (mm).....	1,5	1,5
LUNGHEZZA BARRA (cm).....	45/50	45/50
No. DENTI DEL PIGNONE	7	7
CAPACITÀ SERBATOIO OLIO (cm ³)	390	390
CAPACITÀ SERBATOIO MISCELA (cm ³)	590	590
PRESSIONE SONORA ALL'ORECCHIO DELL'OPERATORE LpAav (dBA) (EN 27182 - EN 608).	101	101
POTENZA SONORA LwAav (dBA) (ISO 9207 - EN 608).....	109	109
VIBRAZIONI (ISO 7505 - EN 608) (m/s ²)	9,25	8,02

CARACTÉRISTIQUES TECHNIQUES

CE PRODUIT EST CONFORME À LA NORME EUROPÉENNE POUR LA SÉCURITÉ DES MACHINES

CYLINDRÉE (cm ³).....	54	59
ALÉSAGE / COURSE (mm).....	45x34	47x34
PUISSANCE MOTEUR (kW).....	2,6	2,82
REGIME MOTEUR PUISSANCE MAX (min ⁻¹).....	8.200	8.200
REGIME MAXIMUM (min ⁻¹)	11.000	11.000
REGIME DE RALENTI (min ⁻¹)	2.500	2.500
POIDS A VIDE (Kg) (SANS BARRE NI CHAÎNE)	6,25	6,25
PAS DE LA CHAÎNE (9,525 mm)	3/8"	3/8"
JAUGE (mm).....	1,5	1,5
LONGUEUR DE GUIDE (cm).....	45/50	45/50
NOMBRE DES DENTS DE PIGNONS	7	7
CAPACITÉ DU RÉSERVOIR HUILE (cm ³)	390	390
CAPACITÉ DU RÉSERVOIR ESSENCE (cm ³).....	590	590
PRESSION SONORE À L'OREILLE DE L'OPERATEUR. LpAav (dBA) (EN 27182 - EN 608).....	101	101
NIVEAU DE BRUIT LwAav (dBA) (ISO 9207 - EN 608)	109	109
VIBRATIONS (ISO 7505 - EN 608) (m/s ²)	9,25	8,02

SPIEGAZIONE SIMBOLI



Leggere attentamente questo manuale

Abbigliamento di sicurezza:



1 Occhiali di protezione
o visiera protettiva approvati



2 Casco protettivo omologato



3 Paraorecchi di protezione approvati



4 Guanti approvati



5 Stivali di sicurezza approvati



Non fumare durante il rifornimento
e durante l'utilizzo



Avvertimento - Attenzione



Farfalla aria aperta
(Avviamento a caldo)



Farfalla aria parzialmente aperta



Farfalla aria chiusa
(Avviamento a freddo)



Freno inserito / disinserito



Attenzione al contraccolpo



Non tagliare con la parte terminale della barra,
questo può causare contraccolpo



Non usare mai la macchina
con una sola mano



Usare sempre la macchina
con entrambe le mani

DESCRIZIONE GENERALE

A

- 1 - BARRA
- 2 - CATENA
- 3 - TAPPO SERBATOIO CARBURANTE
- 4 - TAPPO SERBATOIO OLIO CATENA
- 5 - LEVA MARCIA/ARRESTO
- 6 - AVVIATORE
- 7 - MANIGLIA AVVIATORE
- 8 - IMPUGNATURA ANTERIORE
- 9 - COPERCHIO FILTRO ARIA
- 10 - ARPIONE/DISTANZIATORE
- 11 - VITI DI REGOLAZIONE CARBURATORE
- 12 - FRENO CATENA DI SICUREZZA
- 13 - DADI SERRAGGIO BARRA
- 14 - BLOCCACATENA
- 15 - SILENZIATORE DI SCARICO
- 16 - IMPUGNATURA POSTERIORE
- 17 - GRILLETTO DI SICUREZZA
- 18 - GRILLETTO ACCELERATORE
- 19 - COPERCHIO CATENA
- 20 - VITE TENDI-CATENA
- 21 - DECOMPRESSORE

SICUREZZA

B

- 1 **Si raccomanda all'utilizzatore di leggere con estrema cura questo manuale prima di utilizzare la motosega; usare il prodotto solo per gli scopi in esso riportati.**

Indossare abiti appropriati: abiti aderenti e di protezione, scarpe di sicurezza, guanti da lavoro, occhiali di protezione o visiera protettiva ed anche paraorecchi.

Indossate un casco protettivo omologato per proteggervi dalla caduta di oggetti o dalle sporgenze degli alberi.

- 2 Durante il lavoro impugnate la motosega saldamente e sempre con entrambe le mani. Lavorate sempre in condizioni stabili sulle gambe.

Assicuratevi di sapere arrestare il motore in caso di necessità. Non operate sugli alberi se non specificatamente istruiti ed attrezzati (cinghie, corde, ganci di sicurezza ecc.) per questo genere di lavoro.

Raccomandiamo inoltre che gli utilizzatori inesperti vengano istruiti sull'uso corretto e sicuro della motosega prima dell'utilizzo.

Non utilizzate questa macchina se siete stanchi o sotto l'effetto di farmaci, droga o alcool, che potrebbero causarvi riduzione della vista, della destrezza etc.

L'uso prolungato della motosega o di altri utensili espongono l'operatore a vibrazioni che possono generare "Il morbo delle dita bianche" (Raynaud's phenomenon).

Questo potrebbe ridurre la sensibilità delle mani nel distinguere differenti temperature e causare un generale intorpidimento.

L'operatore dovrebbe pertanto controllare attentamente le condizioni delle mani e delle dita se usa il prodotto in continuazione o regolarmente.

Se dovesse apparire uno dei sintomi consultate immediatamente un medico.

- 3 Non trasportate mai la motosega con il motore in funzione. In caso di trasporto, anche per brevi distanze, coprite la catena con l'apposita guaina (copribarra) e tenete la barra rivolta verso la parte posteriore.

Se si trasporta la motosega su un automezzo occorre metterla in posizione stabile onde evitarne il ribaltamento e il verificarsi di perdite di carburante.

- 4 Non iniziate mai il taglio con la punta della barra allo scopo di evitare eventuali pericolosi contraccolpi. Aspettate che il motore raggiunga il massimo dei giri prima di portare la catena a contatto con il legno. Accertatevi che la punta della barra non venga accidentalmente a contatto con altri rami, tronchi o corpi duri.

Assicuratevi che ogni parte della catena non entri in contatto. Tenete sempre la catena ben affilata e tesa in modo corretto. Tenete l'arpione e il corpo della motosega contro il legno mentre si taglia.

Per assicurare la massima sicurezza e la lunga durata del prodotto, usate solo accessori e ricambi originali.

Vi raccomandiamo di far controllare e, se necessario, riparare periodicamente la vostra motosega sempre dal vostro riparatore autorizzato.

Durante il taglio non superate l'altezza delle spalle.

- 5 Non lavorate con la motosega in presenza di fuoco o benzina rovesciata.

Usate la motosega in ambienti aperti e in zone ventilate.

Quando si effettua un rifornimento di carburante asciugate sempre l'eventuale miscela rovesciata. Avviate il motore lontano dal luogo di rifornimento.

- 6 Tenete persone ed animali lontani dal punto di lavoro, ad una distanza minima di 10 metri o 2 volte la lunghezza del tronco.

Se necessario usate segnali di avvertimento per tenere eventuali persone presenti ad una distanza di sicurezza.

Nella vostra zona di lavoro controllate eventuali pericoli come: strade, sentieri, cavi elettrici, alberi in posizioni pericolose etc...

Non usate la motosega se il dispositivo di arresto della catena (freno catena) è difettoso. Non toccate la catena, anche se ferma, quando il motore è in funzione. Assicuratevi che ci sia qualcuno in grado di sentirvi nell'eventualità che si verificasse un incidente. Raccomandiamo inoltre a coloro che lavorano in aree remote di avere sempre con sé un Kit di pronto soccorso e di assicurarsi che qualcuno conosca la loro posizione.

Non lasciate mai il motore acceso mentre la macchina è incustodita.

SI RACCOMANDA L'IMPIEGO DI ACCESSORI E RICAMBI ORIGINALI.

INFORMAZIONI SUI RISCHI PER L'APPARATO Uditivo CONNESSI ALL'UTILIZZO DI MOTOSEGHE.

Il 15 Agosto 1991 è stato emanato il Decreto Legislativo

n. 277 che detta le norme per la prevenzione dei lavoratori esposti a rumore.

Tutte le motoseghe in commercio, per loro natura determinano pressioni sonore all'orecchio degli Operatori - riportate al paragrafo DATI TECNICI - e variabili da 98 a 105 dBA.

L'uso delle motoseghe da parte di boscaioli, contadini e giardinieri, può comportare limitatamente alle giornate di utilizzo, un'esposizione quotidiana personale a rumore di tali lavoratori variabile mediamente da 82 a 93 dBA, in funzione dei tempi e delle modalità di ciascun lavoro.

Ai sensi dell'art.46, comma 2, del citato decreto 277/91 il Produttore con la presente informa pertanto che le motoseghe, utilizzate in modo appropriato e continuativo, possono provocare un'esposizione quotidiana personale a rumore pari o superiore a 85 dBA.

Un'esposizione quotidiana personale a rumore superiore a 85 dBA, può comportare nei lavoratori esposti per l'intera vita lavorativa, un possibile rischio di riduzione permanente della capacità uditiva; tale danno interessa le due orecchie in modo pressochè uguale e può associarsi alla percezione di fischi e ronzii.

L'entità del danno uditivo è in rapporto al livello di rumore, alla durata dell'esposizione, alle caratteristiche del rumore ed alla predisposizione individuale del soggetto esposto.

Ai fini preventivi, fatti salvi gli obblighi di legge del citato decreto 277, si sottolinea la necessità che gli utilizzatori delle motoseghe adottino costantemente misure di protezioni individuali contro il rumore; in particolare si ricorda che il datore di lavoro è tenuto a mettere a disposizione di tutti i lavoratori con esposizione quotidiana superiore a 85 dBA idonei mezzi audioprotettivi.

MONTAGGIO BARRA E CATENA

C

Non avviate mai la motosega prima di aver montato o regolato la catena. Indossate guanti protettivi quando montate o regolate la catena.

- A. Coperchio catena
- B. Lamierino interno guidacatena
- C. Viti barra
- D. Perno tendicatena
- E. Foro di lubrificazione
- F. Lamierino esterno guidacatena
- G. Dadi serraggio barra
- H. Pignone
- I. Vite tendicatena

Smontate il coperchio catena (A) e la piastra guidacatena esterna (F). Controllate che il foro di lubrificazione (E) sia ben pulito. Sistemate la catena sopra il pignone (H). Assicuratevi della corretta direzione del dente tagliente. Montate la barra sulle viti (C) spingendola indietro al massimo verso il pignone. Fate quindi passare la catena nella gola della barra e tirate in avanti la barra stessa. Infilate il dente tendicatena (D) nell'apposito foro della barra (E). Montate la piastra guidacatena esterna ed il coperchio catena. Stringete leggermente i dadi serraggio barra (G) e mettere in tensione la catena facendo ruotare in senso orario la vite tendicatena (I), tenendo con-

temporaneamente spinta verso l'alto la punta della barra. La tensione è corretta quando la catena può scorrere liberamente nella barra e può essere tirata con la sola forza delle dita. Serrate a fondo i dadi della barra. Usate sempre la chiave combinata per il montaggio e la messa in tensione della catena.

RODAGGIO DI UNA CATENA NUOVA

La tensione della catena deve sempre essere fatta a catena fredda.

- 1 Far girare la catena, a bassa velocità, per un paio di minuti. Controllate che la pompa dell'olio funzioni regolarmente.
- 2 Arrestate il motore e regolate la tensione della catena, recuperando il gioco se necessario.
- 3 Controllate la tensione di una catena nuova più frequentemente nei primi tempi di utilizzo e regolate se necessario.
- 4 Ripetete la regolazione fino a che la catena abbia raggiunto il suo massimo allungamento.

Non toccare mai la catena quando il motore è in moto.

MISCELA CARBURANTE

D

Non utilizzate nessun altro tipo di carburante se non quello raccomandato dal presente manuale.

Questo prodotto è provvisto di motore a due tempi e deve quindi essere alimentato con miscela di benzina e olio.

Usate benzina super o benzina senza piombo solo se con numero minimo di ottano=90.

Acquistare sempre olio solo in contenitore sigillato. La migliore miscela è ottenuta versando in apposita tanica prima l'olio, poi la benzina.

Tipi di benzina ed olio privi della qualità necessaria, possono ridurre sia le prestazioni del motore che la durata di alcuni componenti.

BENZINA CON PIOMBO

Per preparare una corretta miscela, usare solo olio per motori a due tempi nella proporzione 5% (20:1) oppure lo speciale olio McCulloch nella proporzione 2,5% (40:1).

BENZINA SENZA PIOMBO

Per preparare una corretta miscela, usare solo olio per motori a due tempi **totalmente sintetico** specifico per benzine senza piombo nella proporzione 2,5% (40:1) oppure lo speciale olio McCulloch nella medesima proporzione.

IMPORTANTE

Mescolate fortemente e a lungo la tanica.

Questa operazione deve essere accuratamente ripetuta ogni volta che si preleva carburante dalla tanica. Le caratteristiche della miscela sono soggette ad invecchiamento e quindi si alterano nel tempo. Raccomandiamo di preparare solo la quantità di miscela necessaria per l'uso. Non usate miscela preparata da più settimane, si potrebbero verificare danni al motore.

ATTENZIONE

Non fumate durante il rifornimento. Aprite il tappo del serbatoio allentandolo lentamente. Fate rifornimento in un luogo aperto e lontano da fiamme o scintille.

Conservate la benzina esclusivamente in contenitori idonei al carburante.

CONSERVAZIONE DEL COMBUSTIBILE

La benzina è altamente infiammabile. Prima di avvicinarvi a qualsiasi tipo di combustibile, spegnete sigarette, pipe o sigari. Evitate di rovesciare la benzina.

Conservate il combustibile in un ambiente fresco e ben ventilato, riposto in un contenitore omologato per lo scopo. Non lasciate mai il motore a riposo con carburante nel serbatoio, in aree poco ventilate, dove i gas prodotti dalla benzina potrebbero propagarsi e raggiungere fuochi, candele, fiamme di bruciatori o di caldaie, scaldabagni, essiccatoi ecc. I gas prodotti dai combustibili possono causare un'esplosione od un incendio. Non conservate mai eccessive quantità di carburante.

Per non incorrere in difficoltà di riavviamento, si raccomanda vivamente di evitare l'esaurimento della miscela del carburante nel serbatoio; preserverà il motore.

OLIO LUBRIFICANTE CATENA


Una corretta lubrificazione della catena è garanzia di una lunga durata sia della barra che della catena.


Utilizzate un "olio lubrificante per catene" di media viscosità. Particolarmente consigliato è l'olio speciale McCulloch per catene.

Non usate olio recuperato da motori, allo scopo di evitare irreparabili danni alla barra, alla catena e alla pompa dell'olio. Rabboccare il serbatoio dell'olio come indicato in figura. Rabboccare in occasione di ogni rifornimento di carburante.

NOTA: con l'uso la catena tende ad allentarsi, soprattutto nel caso di una catena nuova. Si consiglia quindi di regolare occasionalmente la catena. Una catena nuova può richiedere una regolazione dopo 5 minuti di utilizzo.

• **La pompa olio meccanica per la lubrificazione della catena è regolabile.**

Il flusso di olio può essere regolato agendo sulla vite (A) (vedi dettaglio nel disegno). Girando in senso antiorario  il flusso dell'olio aumenta.

N.B. Chiudendo completamente la vite  si ha il flusso minimo.


AVVIAMENTO E ARRESTO MOTORE

E

NOTA: non avviate mai la motosega prima di aver correttamente montato sia la barra che la catena. Avviate la motosega lontano dal luogo di rifornimento appoggiandola su di una superficie stabile e piatta e con la barra rivolta in avanti.

AVVIAMENTO A MOTORE FREDDO

Accertatevi che il freno catena sia disinserito tirando la leva (L) verso l'impugnatura anteriore.

Portare la leva marcia-arresto (A) nella posizione aria chiusa  opposta a quella di STOP, (leva rossa rivolta verso l'alto), in questo modo viene attivato anche il sistema automatico pre-acceleratore, attivare il decompressore premendo il pulsante (D).

Tenete ferma la motosega come indicato in figura e tirate la fune di avviamento fino ai primi scoppi.

Portate la leva marcia-arresto **(A)** nella posizione aria aperta I ↓ I, (leva rossa nella posizione intermedia). Riattivare il decompressore premendo il pulsante **(D)**.

ATTENZIONE: il sistema automatico pre-acceleratore rimane attivato.

Tirate la fune fino a quando il motore va in moto. Lasciate funzionare il motore per alcuni secondi tenendo fermamente la motosega.

Tale operazione permette al motore di girare a medio regime con conseguente preriscal- damento prima del lavoro.

ATTENZIONE: premendo il grilletto acceleratore **(B)** il sistema automatico pre-acceleratore viene disinserito.

STOP. Per l'arresto portate la leva marcia-arresto **(A)** nella posizione **STOP**, (leva rossa rivolta verso il basso).

N.B. Dopo un prolungato lavoro a pieno carico è consigliabile lasciare funzionare il motore al minimo per diversi secondi prima dell'arresto.

AVVIAMENTO A MOTORE CALDO

Lasciate la leva marcia-arresto **(A)** nella posizione di lavoro I ↓ I, premete il decompressore **(D)** e tirate la fune di avviamento sino a quando il motore va in moto.

ATTENZIONE: il sistema automatico pre-acceleratore viene attivato solo se si interviene manualmente sulla leva marcia-arresto **(A)** spostandola dalla posizione aria chiusa I → I, alla posizione intermedia I ↓ I per l'avviamento a caldo.

USO DELLA MOTOSEGA

F

IMPORTANTE

Prima di utilizzare la motosega, leggere attentamente il capitolo SICUREZZA.

ABBATTIMENTO DI ALBERI

– Verificate che nel raggio di abbattimento non ci siano persone o animali.

– Decidete in quale direzione dovrà cadere l'albero e quale sarà il tratto da percorrere per allontanarsi nel senso opposto alla zona di caduta.

– Non eseguite lavori di abbattimento in presenza di forte vento.

1 Liberare la base del tronco da eventuali rami e cespugli. Pulite la zona di lavoro da sassi o da altri corpi che potrebbero danneggiare i taglianti della catena.

Tagliate prima dell'abbattimento eventuali grosse radici alla base dell'albero.

2 A) Eseguire nel tronco una tacca **(A)** di circa 45°, dalla parte in cui si vuole che cada l'albero, profonda 1/3 del diametro **(d)** dell'albero. Praticate un taglio **(B)** sul lato opposto alla tacca ad un livello superiore di circa 5 cm.

ATTENZIONE

Non completate il taglio ma arrestatevi prima della tacca in modo che la parte del legno rimasta faccia da cerniera **(C)** per poter controllare con sicurezza la direzione di caduta.

B) Per determinare l'inizio della caduta dell'albero e controllare la direzione si consiglia di utilizzare un cuneo.

3 Quando l'albero comincia a cadere, allontanatevi seguendo il percorso stabilito in precedenza.

TAGLIO DI TRONCHI GIÀ ABBATTUTI

4 A) **Taglio di rami grossi.** Durante il lavoro di sramatura e sezionamento lasciare che il tronco rimanga appoggiato sui rami più grossi che lo sostengono.

B) **Taglio di una estremità a sbalzo.** Tagliate prima dal di sotto con la parte superiore della barra e penetrate nel tronco per circa 1/3 di diametro **(A)**. Completate quindi il taglio dal di sopra **(B)** tale operazione eviterà la formazione di schegge e di strappi.

C) **Taglio di un tronco appoggiato sulle estremità.** Iniziate il taglio dall'alto **(A)** per 1/3 del diametro del tronco. Completate il taglio al di sotto con la parte superiore della barra **(B)**. Tale operazione eviterà il bloccaggio della catena durante il taglio, dovuto al cedimento del tronco.

D) Se il tronco è appoggiato su tutta la lunghezza, tagliate normalmente dall'alto. Alla fine di ogni taglio evitate il contatto tra catena e terreno.

• Quando operate su un pendio posizionatevi sulla parte alta dello stesso.

• Quando tagliate delle assi fissatele con morse, cunei o imbragature per bloccarle.

• Usate estrema cautela nel tagliare arbusti ed alberelli poiché potrebbero facilmente impigliare la catena rischiando così di stratonarvi e farvi perdere l'equilibrio.

REGOLAZIONE CARBURATORE

G

Si consiglia di fare effettuare la regolazione del carburatore presso un rivenditore autorizzato.

La regolazione del carburatore viene effettuata tramite 3 viti:

• **VITE L:** la vite a spillo **L** regola il flusso di carburante per il funzionamento al regime minimo ed anche per l'accelerazione.

Per la regolazione: chiudere la vite **L** avvitandola a fondo in senso orario delicatamente senza forzare. Svitare poi di 1-1/4 giro in senso antiorario. Nel caso il motore non accelerasse prontamente svitate in senso antiorario di circa 1/8 di giro per aumentare il flusso di carburante.

• **VITE H:** la vite a spillo **H** regola il flusso di carburante per il funzionamento ai regimi massimi (valvola a farfalla completamente aperta).

Per la regolazione: chiudere la vite **H** avvitandola a fondo in senso orario delicatamente senza forzare. Svitare poi di 3/4-1 giro in senso antiorario. Nel caso il motore girasse ad un regime troppo elevato svitate in senso antiorario ulteriormente di circa 1/8 di giro.

• **VITE I:** la vite **I** (IDLE) agisce meccanicamente sulla valvola a farfalla tenendola leggermente aperta in modo da regolare il regime minimo di giri.

ATTENZIONE. Una regolazione del minimo ad un regime di giri troppo elevato potrebbe determinare il movimento della catena!

I carburatori vengono tarati in fase di produzione del prodotto. Sensibili sbalzi di altitudine possono richiedere una suppletiva regolazione. In tal caso rivolgetevi ad un centro di assistenza autorizzato il quale dispone delle apposite apparecchiature.

MANUTENZIONE PERIODICA **H**

Assicuratevi che il motore sia spento prima di iniziare qualsiasi operazione di manutenzione.

CATENA: controllate regolarmente la tensione. Una catena nuova può richiedere una regolazione più frequente. Allentare i dadi. Serrare a fondo la catena (vedi istruzioni per il montaggio). Serrare i dadi.

1 BARRA

- Pulite accuratamente la gola (K) ed i fori (L) di passaggio olio.
- Lubrificate il pignone con grasso per cuscinetti. Fate ruotare il pignone ripetete l'operazione.
- Capovolgete la barra periodicamente al fine di ottenere un'usura uniforme.

2 FILTRO ARIA

- Un filtro intasato causa un'alterazione della carburazione riducendo la potenza ed alimentando il consumo del carburante.
- Rimuovete dapprima il coperchio del filtro.
- Lavate il filtro con benzina (non usate miscela).
- Il filtro può essere pulito utilizzando delicatamente un getto d'aria compressa.
- Sostituite il filtro danneggiato o se i bordi non fanno una perfetta tenuta sul coperchio del filtro.

3 CANDELA

- Ogni 30 ore (circa) di funzionamento togliete e pulite la candela e regolate la distanza fra gli elettrodi (0,5 - 0,6 mm).
- Sostituite la candela se eccessivamente incrostata o comunque entro 100 ore (circa) di lavoro.
- In caso di eccessive incrostazioni controllate: la regolazione del carburatore; la percentuale (%) dell'olio miscela e accertarsi che l'olio sia di ottima qualità e del tipo per motori a due tempi.

4 FILTRO DELL'OLIO

Il filtro dell'olio è situato alla estremità del tubo di aspirazione dell'olio. Rimuovete il bloccacatena svitandolo o in senso antiorario e estraete il filtro olio. Qualora si noti la presenza di impurità all'interno del serbatoio, riempirlo a metà di petrolio o di benzina e scuoterlo ripetutamente. Vuotarlo completamente e riempirlo di olio nuovo e pulito. Non usate mai olio di recupero.

5 FILTRO CARBURANTE

Per la sostituzione togliete il tappo serbatoio ed estraete il filtro servendovi di un gancio metallico o di una pinza a becchi lunghi. Sostituite il filtro. È consigliabile sostituirlo almeno una volta all'anno.

FRENO CATENA DI SICUREZZA

- **ATTENZIONE.** Non smontate o manomettete il meccanismo del freno catena. In caso di cattivo funzionamento o di sostituzione di qualche particolare affidatevi esclusivamente ad un riparatore autorizzato.

- Pulite periodicamente il meccanismo del freno (senza smontarlo) e verificate visivamente l'usura del nastro.

• **REGOLARMENTE:** è importante per evitare surriscaldamenti al motore rimuovere polvere e trucioli dalla motosega in modo particolare attraverso le feritoie del coperchio aviatore.

• **LUNGA INATTIVITA':** svuotate il serbatoio del carburante e fate funzionare il motore fino ad esaurimento del carburante residuo.

PROVA FRENO CATENA **I**

La vostra motosega è dotata di un freno catena di sicurezza studiato per bloccare la catena in caso di contraccolpo in pochi millisecondi. Tenere sempre saldamente la macchina con entrambe le mani.

Il freno catena non fornisce una protezione totale se la macchina è azionata senza le dovute precauzioni e le necessarie manutenzioni.

Il freno catena (A) interviene automaticamente in caso di contraccolpo.

Il freno catena può essere innestato anche manualmente spingendo in avanti la leva freno.

Si raccomanda l'azionamento manuale del freno solo con il motore al minimo e per breve tempo.

Provate sempre il freno prima di usare la macchina. Fate questo quando il motore gira al minimo inserendo il freno (vedi sotto)

Disinnestate sempre il freno prima di ogni messa in moto

Il contraccolpo può essere generato se la parte terminale della barra (vedi l'angolo evidenziato in figura) entra in contatto con il legno o altro oggetto solido. Evitate quindi di iniziare il taglio con la parte di catena compresa nel suddetto angolo.

Il contraccolpo è un movimento violento e improvviso verso l'alto e all'indietro contemporaneamente, e può far perdere il controllo della macchina.

Impugnate sempre correttamente la motosega con entrambe le mani, poiché in caso di contraccolpo, è il contatto della mano sinistra con la leva freno che determina l'inserimento dello stesso.

TEST PROVA FUNZIONAMENTO FRENO CATENA :

1 Il freno catena (A) viene disinserito quando la leva del freno è tirata indietro e bloccata. (La catena si muove).

2 Il freno catena (A) è inserito quando la leva del freno è spinta in avanti (la catena è bloccata).

La leva del freno deve scattare nelle 2 posizioni. Se è necessaria una forza eccessiva o la leva non si muove in nessuna delle 2 posizioni **NON USATE LA MACCHINA.**

Portatela immediatamente presso un centro di assistenza autorizzato.

3 BLOCCACATENA

Questa macchina è provvista di un bloccacatena situato sotto il pignone. Questo meccanismo è progettato per arrestare il movimento all'indietro della catena in caso di rottura o fuoriuscita dalla barra. Non deve essere mai tolto.

AFFILATURA CATENA

L

- 1 L'affilatura dei denti taglienti può essere effettuata con l'apposita lima tonda come riportato:

CATENA	LIMA
SPR 378 GX	7/32"

Il tipo di catena è facilmente identificabile leggendo la serie numerica sulla parte dei denti alloggiati nella gola della barra.

L'operazione sarà più agevole utilizzando il guidalima. Durante l'affilatura la catena deve essere alloggiata sulla barra.

Prima dell'affilatura la catena deve essere tesa per mezzo del tendicatena e bloccata per mezzo del freno di sicurezza.

- 2 Durante l'affilatura la lima deve essere posizionata in modo da determinare i seguenti tre angoli del tagliente:
- "A" angolo superiore 30° - 35°
 - "B" angolo laterale esterno 85° - 90°

- "C" angolo laterale interno. 60°
L'affilatura deve essere effettuata con movimento della lima dall'interno del dente verso l'esterno.
Nel movimento di ritorno evitare il contatto fra lima e dente.

- 3 Il movimento della lima dovrà essere orizzontale.
4 Per ottenere più precisi angoli laterali si consiglia di posizionare la lima in modo che superi verticalmente il tagliente superiore di circa 0,5 mm.

5 DELIMITATORE DI PROFONDITA' DI TAGLIO

Controllate l'altezza dei delimitatori di profondità dopo varie affilature della catena.

L'esatta altezza deve trovarsi 0,65 mm al di sotto del tagliente superiore.

Controllate l'altezza utilizzando il calibro e limate la parte sporgente.

Arrotondate quindi la parte anteriore del delimitatore (D).

TABELLA RICERCA GUASTI

	Il motore non parte	Il motore gira male o perde potenza	La motosega si avvia ma non taglia bene
Controllare che l'interruttore STOP sia sulla posizione I.	●		
Controllare la presenza del carburante min. 25% capacità serbatoio.	●	●	
Controllare che il filtro dell'aria sia pulito.	●	●	
Togliere la candela, asciugarla, pulirla e rimontarla. Se è il caso sostituirla.	●	●	
Controllare ed eventualmente regolare le viti del carburatore.		●	
Cambiare il filtro del carburatore. Rivolgersi al proprio fornitore.		●	
Seguire correttamente le procedure di montaggio della catena.			●
Controllare che la catena sia affilata, in caso contrario contattare il vostro rivenditore.			●

Il motore continua a dare problemi: rivolgersi al proprio fornitore autorizzato.

PER INFORMAZIONI TECNICHE TELEFONATE AL N. VERDE 167-017829.

000001 → 99999

GB EC Declaration of conformity*In accordance with the EC Machine Directive (89/392/EEC, modified by 91/368/EWG),**93/68/EEC (CE Marking Directive) & 89/336/EEC (Directive on electromagnetic compatibility).*

The undersigned, Pino Todero, authorised by E.O.P.I., declares that the petrol-driven chainsaw: **MS55 - MS60** serial number as above, with chain bar of cutting length 45/50 cm, manufactured by E.O.P.I., Via Como 72, 23868 Valmadrera (LC), Italia, conform to the machine that was the object of the EC type testing in accordance with Annex VI of the Machine Directive.

The EC type examination was conducted by Marchio di Qualità (IMQ), Via Quintiliano 43, 20138 Milano (Italia), EC type examination certificate no. IMQ AT096 DM, IMQ AT097 DM.

This type testing established that the machine conforms to the essential health and safety requirements of the EC Machinery Directive. Directive 2000/14/ECC (Annex V).

D EU-Erklärung der Übereinstimmung*En cumplimiento con la Directiva sobre Maquinaria de la UE (89/392/EEC, enmendada según 91/368/EEC), 93/68/EEC (Directiva sobre Marcas de la CE) & 89/336/EEC (Directiva sobre 'Compatibilidad Electro Magnética').*

Der Unterzeichnete Pino Todero, bevollmächtigt durch E.O.P.I., erklärt daß die Kettensägen mit Benzinmotor: **MS55 - MS60** Seriennummer wie oben angegeben, Kettenstange mit Schneidlänge von 45/50 cm, hergestellt durch E.O.P.I., Via Como 72, 23868 Valmadrera (LC), Italia, der Maschine entsprechen, die Gegenstand der EG-Typenprüfung gemäß Anhang VI der Maschinenrichtlinie war.

Die EG-Typenkontrolle wurde durchgeführt von Marchio di Qualità (IMQ), Via Quintiliano 43, 20138 Milano (Italia), Bescheinigung der EG-Typenkontrolle Nr. IMQ AT096 DM, IMQ AT097 DM.

Diese Typenprüfung hat ergeben, daß die Maschine den grundlegenden Gesundheits- und Sicherheitsbestimmungen der EG-Maschinenrichtlinie entspricht. Richtlinie 2000/14/ECC (Anhang V).

E Declaracion de cumplimiento de la directriz de la UE*En cumplimiento con la Directiva sobre Maquinaria de la UE (89/392/EEC, enmendada según 91/368/EEC), 93/68/EEC**(Directiva sobre Marcas de la CE) & 89/336/EEC (Directiva sobre 'Compatibilidad Electro Magnética')*

El abajo firmante Pino Todero, autorizado por E.O.P.I., declara que las motosierras de gasolina: **MS55 - MS60** con número de serie indicado anteriormente con barra portacadena de longitud de corte de 45/50 cm, fabricadas por E.O.P.I., Via Como 72, 23868 Valmadrera (LC), Italia, cumplen con las especificaciones de la máquina objeto de la prueba de la UE conforme al Anexo VI de la Directiva sobre Maquinaria.

La prueba realizada por la UE se llevó a cabo en Marchio di Qualità (IMQ), Via Quintiliano 43, 20138 Milano (Italia), certificado de tipo de prueba de la UE No. IMQ AT096 DM, IMQ AT097 DM.

Esta clase de prueba establece que la máquina cumple con las normativas imprescindibles sobre sanidad y seguridad de la Directriz de la UE sobre Maquinaria. Directiva 2000/14/ECC (Anexo V).

F Déclaration de conformité Européenne*En accord avec la directive européenne (89/392/EEC, modifiée par 91/368/EWG), 93/68/CEE (Directive Marquage CE)**& 89/336/CEE (Directive EMC)*

Le soussigné Pino Todero, dûment mandaté par E.O.P.I., déclare que, les tronçonneuses thermiques: **MS55 - MS60** dont le numéro de série est cité ci-dessus équipées d'un guide chaîne de 45/50 cm de longueur, fabriquées par E.O.P.I., Via Como 72, 23868 Valmadrera (LC), Italia, sont identiques à la machine soumise aux tests européens en accord avec l'annexe VI de la directive ci-dessus.

Les tests ont été effectués par Marchio di Qualità (IMQ), Via Quintiliano 43, 20138 Milano (Italia), certificat de tests européens numéro IMQ AT096 DM, IMQ AT097 DM.

Ces tests ont établi que la machine est conforme aux recommandations d'hygiène et de sécurité de la directive européenne ci-dessus. Directive 2000/14/ECC (Annexe V).

P Declaração de conformidade da CE*De acordo com a Directiva de Máquinas (89/392/EEC, alterada pela 91/368/CEE), 93/68/CEE (Directiva de Marcação CE)**& 89/336/CEE (Directiva de Compatibilidade Electromagnética)*

O abaixo assinado Pino Todero, autorizado por E.O.P.I., declara que, as serras mecânicas a gasolina: **MS55 - MS60** com número de série acima indicado com uma barra de corrente com o comprimento de corte de 45/50 cm, fabricada por E.O.P.I., Via Como 72, 23868 Valmadrera (LC), Italia, estão em conformidade com a máquina que foi submetida ao ensaio tipo da CE de acordo com o Anexo VI da Directiva de Máquinas. A inspeção tipo da CE foi efectuada por Marchio di Qualità (IMQ), Via Quintiliano 43, 20138 Milano (Italia), No. de certificado de inspeção tipo da CE no. IMQ AT096 DM, IMQ AT097 DM.

Este ensaio tipo constata que a máquina está em conformidade com os requisitos mínimos de Saude e Segurança de Directiva de Máquinas da CE. Directiva 2000/14/ECC (Apêndice V).

I Dichiarazione di conformità CE*In accordo con la Direttiva Macchine CE (89/392/EEC, modificata dalla 91/368/CEE), 93/68/EEC (Direttiva Marcatura CEE)**& 89/336/EEC (Direttiva Compatibilità Elettromagnetica).*

Il sottoscritto Pino Todero, autorizzato dalla E.O.P.I., dichiara che la sega a catena portatile da legno modello: **MS55 - MS60** numero di serie come sopra riportato, con barra guida catena con lunghezza di taglio da 45/50 cm, costruita da E.O.P.I., Via Como 72, 23868 Valmadrera (LC), Italia, è conforme al modello di macchina che è stato sottoposto all'esame per la certificazione CE in accordo con l'allegato VI della Direttiva Macchine.

L'esame per la certificazione CE è stato condotto dall'Istituto del Marchio di Qualità (IMQ), Via Quintiliano 43, 20138 Milano (Italia), autorizzato dalla Repubblica Italiana con Decreto Ministeriale del 23/12/1993. Attestato di certificazione CE no. IMQ AT096 DM, IMQ AT097 DM.

Questo esame ha stabilito che la macchina è conforme ai requisiti essenziali di salute e di sicurezza della Direttiva Macchine CE. Direttiva 2000/14/ECC (Allegato V).

FIN EU julistus vastaavuudesta*Yhteneväinen EU:n koneista annettuv määräyksen (89/392/EEC, 91/368/CEE n muuttama), 93/68/CEE (CE määrenningsdirektiv)**& 89/336/CEE (EMC-direktiv).*

Allerikojittanut Pino Todero, E.O.P.I., in valtuuttama, vakuuttaa että bensiinimoottorisahat: **MS55 - MS60** yllä merkityllä sarjanumerolla, 45/50 cm:n ketjulevyllä, E.O.P.I., Via Como 72, 23868 Valmadrera (LC), Italia, valmistama, mukautuu koneeseen, joka oli EY tyyppitestin objekti koneohjeellisen Annex VI mukainen. EY tyyppitarkastus oli Marchio di Qualità (IMQ), Via Quintiliano 43, 20138 Milano (Italia), johtama. EY tyyppitarkastusodistus no. IMQ AT096 DM, IMQ AT097 DM.

Tämä tyyppitesti vahvisti, että kone mukautuu EY koneohjeellisen välttämättömiin terveys- ja turvallisuusmääräyksiin. Direktiivi 2000/14/ECC (Liite V).

N EU Konformitetsdirektiv

I følge EU Maskindirektiv (89/392/EEC, ændret av 91/368/EWG), 93/68/CEE (CE-merkningsdirektiv) & 89/336/CEE (Direktiv om elektromagnetisk kompatibilitet).

Undertegnede Pino Todero, autoriseret av E.O.P.I., erklærer at bensindrevne kjedesager: **MS55 - MS60** med serienummer som vist ovenfor, med et kjedesverd med skjærelængde 45/50 cm, produsert av E.O.P.I., Via Como 72, 23868 Valmadrera (LC), Italia, er i samsvar med den maskinen som var genstand for EU typeprøving i følge Vedlegg VI til Maskindirektivet. EU typeundersøkelsen ble utført av Marchio di Qualità (IMQ), Via Quintiliano 43, 20138 Milano (Italia), EU Typeundersøkelsessertifikat nr. IMQ AT096 DM, IMQ AT097 DM.

Denne typeprøvingen fastslår at maskinen tilfredstiller de nødvendige helse- og sikkerhetskravene i EU Maskindirektiv. Direktiv 2000/14/ECC (Annex V).

S Intyg angående överensstämmelse med EG

I enlighet med EGs Maskindirektiv (89/392/EEC, modifierat i 91/368/EEC), 93/68/CEE (CE märkningsdirektiv) & 89/336/CEE (Elektromagnetisk kompatibilitet).

Undertecknad Pino Todero, auktoriserad av E.O.P.I., intygar att bensindrivna kedjesågar: **MS55 - MS60** med 45/50 cm långt svärd, vars serienummer visas ovan, tillverkade av E.O.P.I., Via Como 72, 23868 Valmadrera (LC), Italia, överensstämmer med den maskin som var föremål för EG-prövning i enlighet med Annex VI av Maskindirektivet. EG-prövet utfördes av Marchio di Qualità (IMQ), Via Quintiliano 43, 20138 Milano (Italia), EG-prövets certifikatsnummer IMQ AT096 DM, IMQ AT097 DM.

Denna provningsmetod fastställer att maskinen överensstämmer med de väsentliga hälso- och säkerhetsföreskrifterna i EGs Maskindirektiv. Direktiv 2000/14/ECC (Annex V).

DK EF Konformitetserklæring

I overensstemmelse med EF Maskindirektivet (89/392/EEC, ændret ved 91/368/EWG), 93/68/EEC (CE mærkningsdirektiv) & 89/336/EEC (EMC-direktiv).

Undertegnede Pino Todero, bemyndiget af E.O.P.I., erklærer at benzindrevne kædesave: **MS55 - MS60** serienummer som angivet ovenfor, med 45/50 cm lang kædestang, fremstillet af E.O.P.I., Via Como 72, 23868 Valmadrera (LC), Italia, er i overensstemmelse med den maskine, som var genstand for EF-typeafprøvning ifølge Tillæg VI af Maskindirektivet. EF-typeundersøgelsen blev gennemført af Marchio di Qualità (IMQ), Via Quintiliano 43, 20138 Milano (Italia), EF-typeundersøgelsescertifikatnummer IMQ AT096 DM, IMQ AT097 DM.

Denne typeafprøvning fastslår, at maskinen er i overensstemmelse med de grundlæggende krav af sikkerhed og sundhed ifølge EF Maskindirektiv. Direktiv 2000/14/ECC (Annex V).

NL EC Verklaring Van Overeenstemming

In overeenstemming met de EC Machine Richtlijn (89/392/EEC, aangepast met 91/368/EEC), 93/68/EEC (EG Markering Richtlijn) & 89/336/EEC (Richtlijn aangaande elektromagnetische compatibiliteit).

Ondergetekende Pino Todero, gemachtigd door E.O.P.I., verklaart dat de benzine aangedreven kettingzaag: **MS55 - MS60** met bovenstaand serienummer met zwaard lengte van 45/50 cm, geproduceerd door E.O.P.I., Via Como 72, 23868 Valmadrera (LC), Italia, overeenstemt met de machine die gebruikt is voor het EC type onderzoek volgens de Annex VI van de Machine Richtlijn.

Het EC type onderzoek is uitgevoerd door Marchio di Qualità (IMQ), Via Quintiliano 43, 20138 Milano (Italia), EC type onderzoek certificaat nr. IMQ AT096 DM, IMQ AT097 DM.

It typeonderzoek toont aan dat de machine overeenstemt met de fundamentele eisen van veiligheid en gezondheid volgens de Machine Richtlijn. Richtlijn 2000/14/ECC (Annex V).

GR Δήλωση Συμμορφωσης της ΕΚ

Σύμφωνα με την περί Μηχανών Εντολής της ΕΚ (89/392/EEC όπως τροποποιήθηκε από την 91/368/EEC), 93/68/EEC (η περί του Σήματος CE Εντολή) & 89/336/EEC (η περί Ηλεκτρομαγνητικής Συμβατότητας Εντολή).

Ο υπογραφομενος Pino Todero, με εξουσιοδότηση της Ε.Ο.Π.Ι., δηλώνω ότι: τα βενζινοκίνητα αλυσοπρίονα: **MS55 - MS60** με αλυσίδωτη λάμα μήκους κοπής 45/50 εκ., κατασκευασθέντα από την Ε.Ο.Π.Ι., Via Como 72, 23868 Valmadrera (LC), Italia, ανταποκρίνονται προς τη μηχανή που υπηρέξε αντικείμενο εξέτασης τύπου της ΕΚ σύμφωνα με το Παράρτημα VI της περί Μηχανών Εντολής.

Η εξέταση τύπου της ΕΚ έγινε από Marchio di Qualità (IMQ), Via Quintiliano 43, 20138 Milano (Italia), (δίευθυνση), εγγεγραμμένο πρακτορείο του Γαλλικού Δικαίου (Πιστοποιητικό εξέτασης τύπου υπ αριθμ IMQ AT096 DM, IMQ AT097 DM).

Με την εξέταση τύπου διαπιστώθηκε ότι η μηχανή συμμορφώνεται προς τις στοιχειώδεις απαιτήσεις υγείας και ασφάλειας της περί Μηχανών Εντολής της ΕΚ. Κανονισμός 2000/14/ECC (V).

H EC Megegyezési nyilatkozat

Az EC Gépek direktiva (89/92/EWG, módosított a 91/368/EWG által), 93/68/EEC & 89/336/EEC szerint

Az alulírott, Pino Todero, a E.O.P.I. feljogosításával, kijelentem hogy a benzinmotoros láncfűrész: **MS55 - MS60** gyártási sorszám a fentiek szerint, egy 45/50 cm vágó hosszal rendelkező vezetőlappal, gyártott a E.O.P.I. Via Como 72, 23868 Valmadrera (LC), Olaszország által, megegyezik avval a géppel amelyik tárgya volt az EC típusvizsgálatnak a Gépek direktiva VI Mellékletének megfelelően.

Az EC típusvizsgálat vezetve volt a Marchio di Qualita (IMQ)-nál, Via Quintiliano 43, 20138 Milano, Olaszország, EC típusvizsgálat bizonyítvány szám IMQ AT096 DM, IMQ AT097 DM.

Ez a típusvizsgálat megállapította azt, hogy a gép megfelel az EC Gép Direktiva alapvető egészségési és biztonsági követelményeinek. Direktiva 2000/14/ECC (Melléklet V).



Valmadrera, 01.10.01

Pino Todero (Direttore Tecnico), E.O.P.I., 23868 Valmadrera (LC), Via Como 72, Italy

From the Electrolux Group. The world's No. 1 choice.

The Electrolux Group is the world's largest producer of powered appliances for kitchen, cleaning and outdoor use. More than 55 million Electrolux Group products (such as refrigerators, cookers, washing machines, vacuum cleaners, chain saws and lawn mowers) are sold each year to a value of approx. USD 14 billion in more than 150 countries around the world.