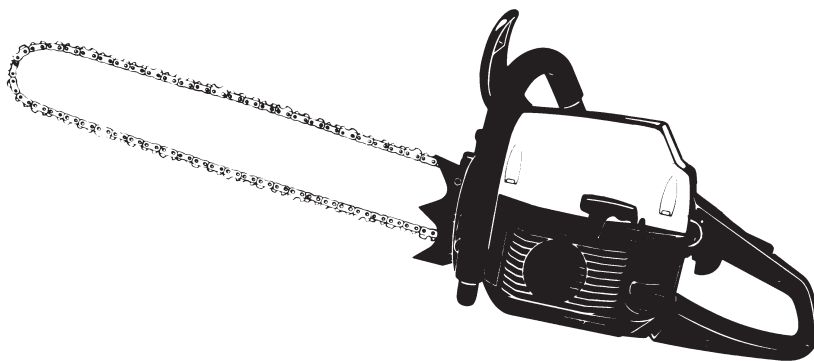


MCCULLOCH

 Electrolux

PRO MAC 54 54 cc

PRO MAC 61 59 cc



GB

IMPORTANT INFORMATION

Read before use and retain for future reference

D

WICHTIGE INFORMATION

Bitte vor dem Benutzen des Gerätes durchlesen und gut aufbewahren

F

RENSEIGNEMENTS IMPORTANTS

A lire avant usage et à conserver pour référence ultérieure

NL

BELANGRIJKE INFORMATIE

Leest u deze informatie voor het gebruik en bewaar ze voor toekomstige raadpleging

N

VIKTIG INFORMASJON

Les bruksanvisningen nøye før bruk og oppbevar den for senere bruk

FIN

TÄRKEÄÄ TIETOA

Lue tämä ennen käyttöä ja säilytä myöhempää tarvetta varten

S

VIKTIG INFORMATION

Läs anvisningarna före användningen och spara dem för framtida behov

DK

VIGTIGE OPLYSNINGER

Du bør læse brugsanvisningen før brug og gemme til senere henvisning

E

INFORMACIÓN IMPORTANTE

Léase antes de utilizar y consérvela como referencia en el futuro

P

INFORMAÇÕES IMPORTANTES

Leia antes de utilizar e guarde para consulta futura

I

INFORMAZIONI IMPORTANTI

Leggere prima dell'uso e conservare per ulteriore consultazione

HU

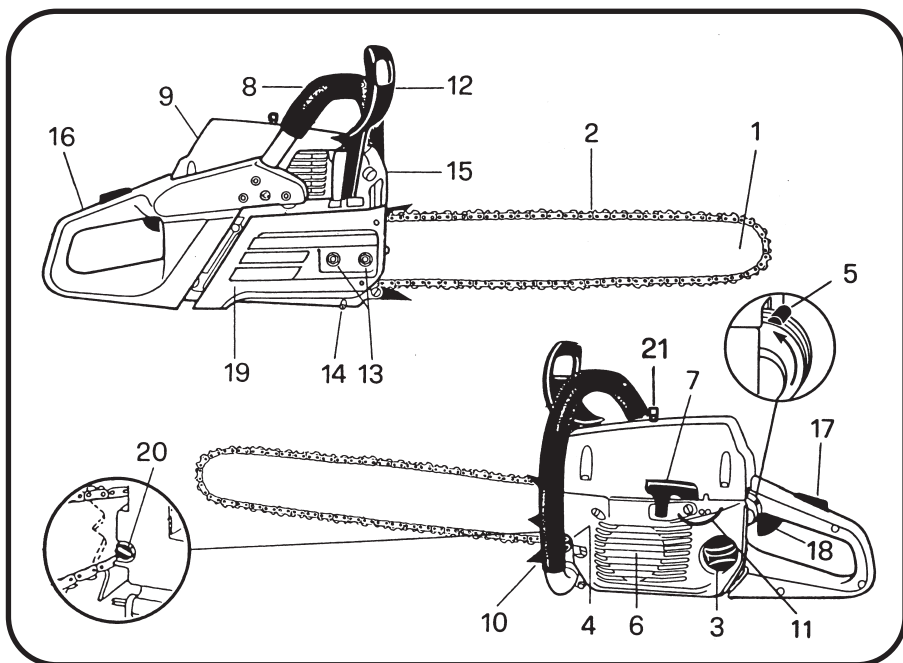
Jótállást vállalni csak rendeltetés szerűen használatba vett gépekre tudunk. Kérjük, hogy a gép használatba vétele előtt gondosan olvassa el a kezelési utasításokat.

GR

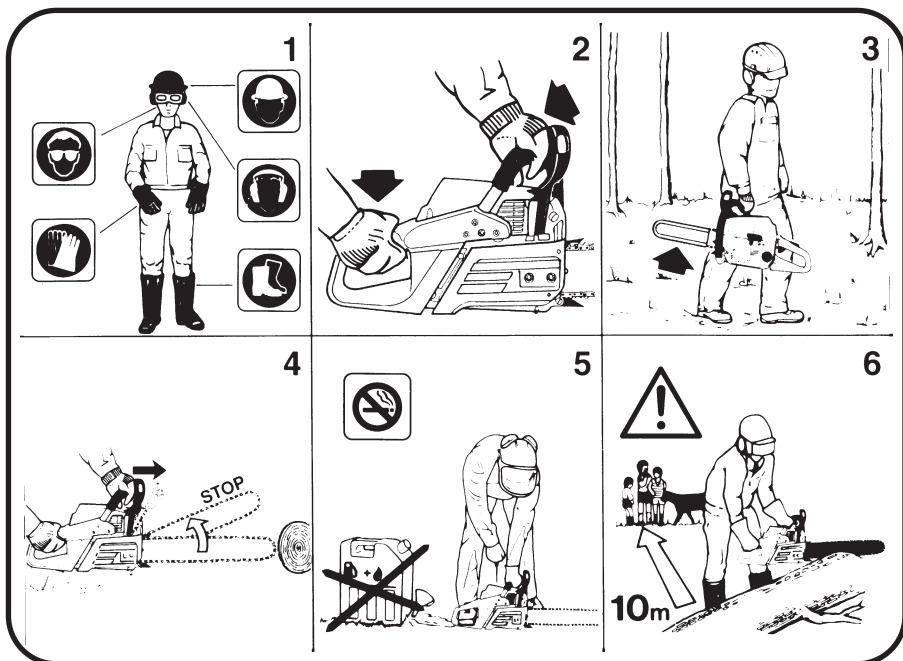
ΣΗΜΑΝΤΙΚΕΣ ΠΛΗΡΟΦΟΡΙΕΣ

Διαβάστε το πριν από τη χρήση και φυλάξτε το για να το συμβουλευέστε στο μέλλον

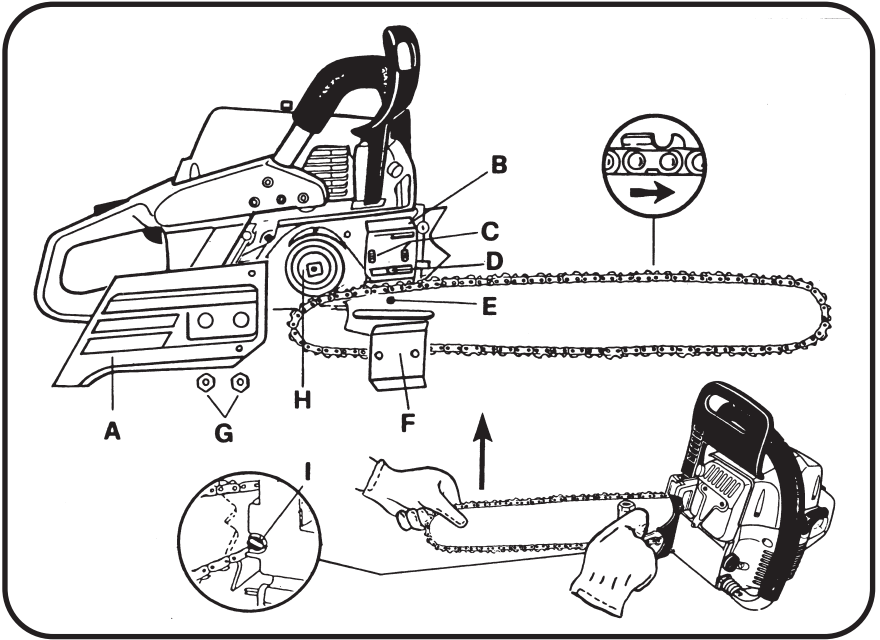
A.



B.



C.

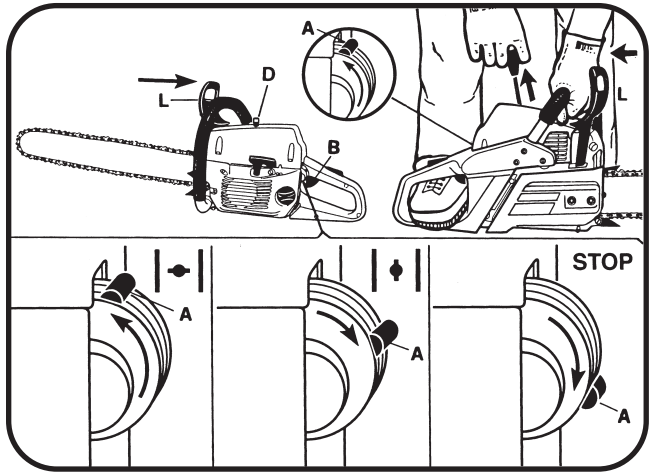


D.

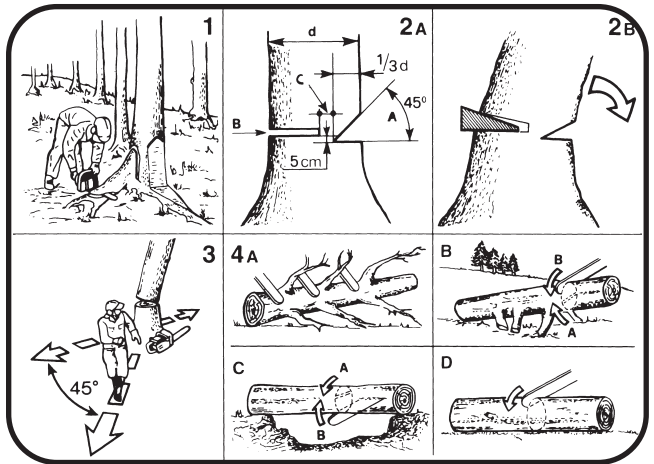
Diagram illustrating the fuel tank and mixing ratio table. A warning sign indicates no smoking. The fuel tank is shown with a funnel and a mixing ratio table. The table provides the mixing ratio for Partner oil, McCulloch oil, and 2 T oil.

	Partner oil	McCulloch oil	2 T oil
	50 : 1	40 : 1	25 : 1
	2%	2,5%	4%
1 ltr.	20 cm ³	25 cm ³	40 cm ³
4	80	100	160
5	100	125	200
10	200	250	400
20	400	500	800

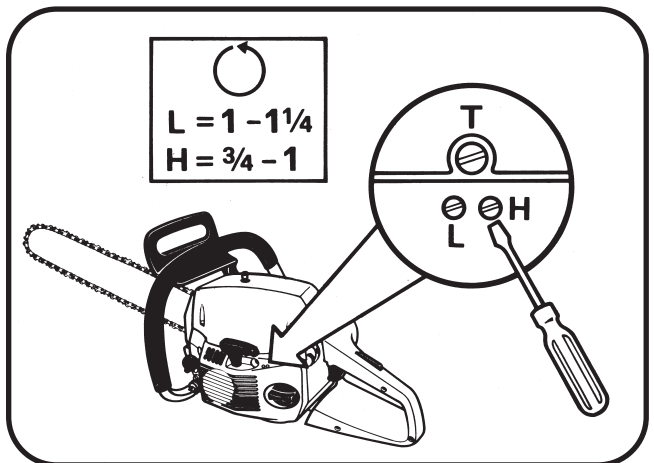
E.



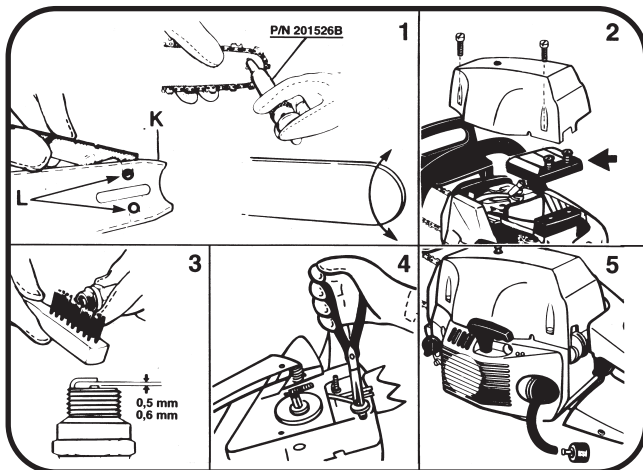
F.



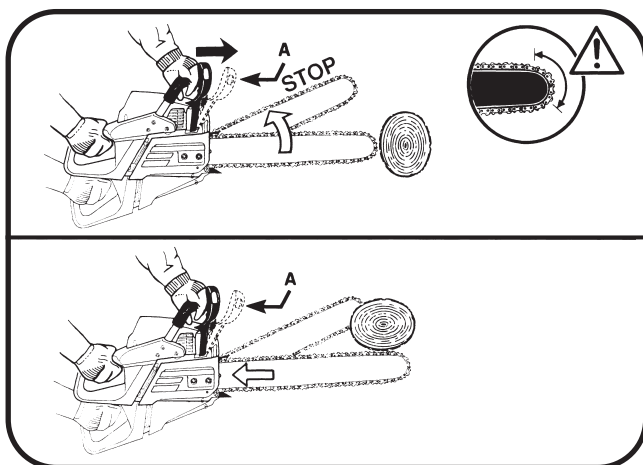
G.



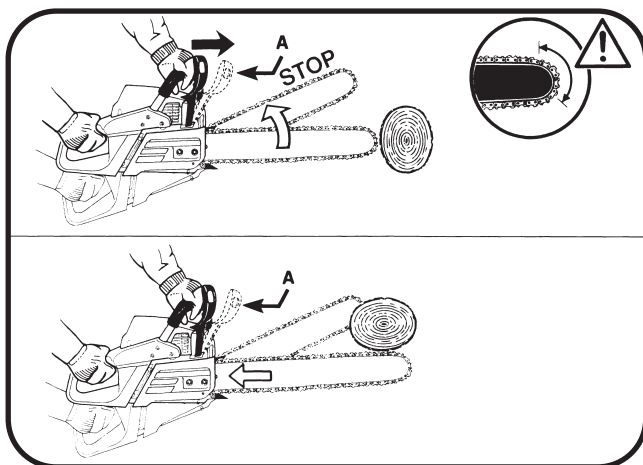
H.


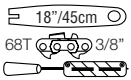
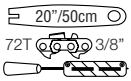
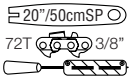


I.



L.



	PRO MAC 54	PRO MAC 61
 18"/45cm 68T 3/8"	225735B 225739B 86826B (7/32")	225735B 225739B 86826B (7/32")
 20"/50cm 72T 3/8"	225736B 225740B 86826B (7/32")	225736B 225740B 86826B (7/32")
 20"/50cmSP 72T 3/8"		225737B 225740B 86826B (7/32")

- GB** Due to a constant product improvement programme, the factory reserves the right to modify technical details mentioned in this manual without prior notice.
- I** La casa produttrice si riserva la possibilità di variare caratteristiche e dati del presente manuale in qualunque momento e senza preavviso.
- F** La Maison se réserve la possibilité de changer des caractéristiques et des données de ce manuel à n'importe quel moment et sans préavis.
- D** Im Sinne des Fortschritts behält sich der Hersteller das Recht vor, technische Änderungen ohne vorherigen Hinweis durchzuführen.
- E** La firma productora se reserva la posibilidad de cambiar las características y datos del presente manual en cualquier momento y sin previo aviso.
- NL** Door konstante produkt ontwikkeling behoud de fabrikant zich het recht voor om rechnerische specificaties zoals vermeld in deze handleiding te veranderen zonder hiervan vooraf bericht te geven.
- S** Tilverkaren reserverar sig rätten att ändra fakta och uppgifter ur handboken utan förvarning.
- DK** Producenten forbeholder sig ret til ændringer, hvad angår karakteristika og data i nærværende instruktion, når som helst og uden varsel.
- FIN** Jatkuvan tuotteen parannusohjelman tähden valmistaja pidättää oikeuden vaihtaa ilman ennakkovaroitusta tässä ohjekirjasessa mainittuja teknisiä yksityiskohtia.
- N** Produsenten forbeholder seg all rett og mulighet til å forandre tekniske detaljer i denne manualen uten forhåndsvarsel.
- P** A casa productora se reserva a possibilidade de variar características e dados do presente manual em qualquer momento e sem aviso prévio.
- GR** Λόγω προγράμματος συνεχούς βελτίωσης προϊόντων, το εργοστάσιο επιφυλάσσεται του δικαιώματος να τροποποιεί τις τεχνικές λεπτομέρειες που αναφέρονται στο εγχειρίδιο αυτό χωρίς προηγούμενη ειδοποίηση.
- H** Folyamatos gyártmány felújítási műsorunk következtében, a gyártó cég fenntartja a jogát ebben a Használati leírt műszaki adatok előzetes értesítés nélküli változtatására.

DIESE PRODUKT ENTSPRICHT DEN EUROPÄISCHEN BESTIMMUNGEN FÜR MASCHINENSICHERHEIT**D**

HUBRAUM (cm ³)	54	59
BOHRUNG/HUB (mm).....	45x34	47x34
MOTORLEISTUNG (kW)	2,6	2,82
DREHZAHL BEI MAX. LEISTUNG (min ⁻¹).....	8.200	8.200
OBERE LEERLAUFDREHZAHL (min ⁻¹)	11.000	11.000
MINDESTDREHZAHL (min ⁻¹)	2.500	2.500
GEWICHT MOTOR (Kg) (OHNE SCHWERT UND KETTE)	6,25	6,25
KETTENTEILUNG (9,525 mm)	3/8"	3/8"
TREIBGLIEDSTÄRKE (mm).....	1,5	1,5
SCHWERTLÄNGE (cm)	45/50	45/50
ANZAHL ZAEHNE DES RITZELS	7	7
ÖLTANK-INHALT (cm ³).....	390	390
KRAFTSTOFFTANK (cm ³).....	590	590
DAUERSCHALLPEGEL LpAav (dBA) (EN 27182 - EN 608)	101	101
SCHALL-LEISTUNGS PEGEL LwAav (dBA) (ISO 9207 - EN 608).....	109	109
VIBRATIONEN (ISO 7505 - EN 608) (m/s ²)	9,25	8,02

ESTE PRODUCTO ES CONFORME A LA NORMA EUROPEA DE SEGURIDAD DE LAS MÁQUINAS**E**

CILINDRADA (cm ³)	54	59
DIAMETRO x CARRERA (mm)	45x34	47x34
POTENCIA (kW).....	2,6	2,82
REGIMEN DE MAXIMA POTENCIA (min ⁻¹).....	8.200	8.200
VELOCIDAD MAXIMA (min ⁻¹).....	11.000	11.000
VELOCIDAD AL MINIMO (min ⁻¹)	2.500	2.500
PESO EN VACIO (Kg) (SIN BARRA NY CADENA)	6,25	6,25
PASO DE LA CADENA (9,525 mm)	3/8"	3/8"
ESPEJOR DE LA CADENA (mm).....	1,5	1,5
MEDIDA DE LA BARRA (cm)	45/50	45/50
NÚMERO DIENTES DEL PIÑÓN	7	7
CAPACIDAD DEL DEPÓSITO DE ACEITE (cm ³).....	390	390
CAPACIDAD DEL DEPÓSITO DE COMBUSTIBLE (cm ³)	590	590
PRESION SONORA AL OIDO DEL USUARIO LpAav (dBA) (EN 27182 - EN 608).....	101	101
NIVEL DE RUIDO. LwAav (dBA) (ISO 9207 - EN 608)	109	109
VIBRACIONES (ISO 7505 - EN 608) (m/s ²)	9,25	8,02

DIT PRODUKT IS IN OVEREENSTEMMING MED DE EUROPESE VEILIGHEIDSGEGEVENS VOOR DE MACHINE**NL**

INHOUD MOTOR (cm ³).....	54	59
BORING (mm) x SLAG (mm).....	45x34	47x34
VERMOGEN (din. kW)	2,6	2,82
MAXIMAAL TOERENTAL (min ⁻¹).....	8.200	8.200
MAXIMUM SNELHEID (min ⁻¹)	11.000	11.000
MINIMUM SNELHEID (min ⁻¹)	2.500	2.500
LEDIG GEWICHT (Kg) (ZONDER ZWAARD EN KETTING).....	6,25	6,25
KETTING STEEK (9,525 mm).....	3/8"	3/8"
DIKTE AANDRIJFSCHAKEL (mm).....	1,5	1,5
ZWAARDLENGTES (cm).....	45/50	45/50
AANDRIJFTANDWIEL (STANDAARD) TANDEN	7	7
INHOUD OLIETANK (cm ³).....	390	390
INHOUD BENZINE TANK (cm ³).....	590	590
GELUIDSDRUK AAN HET OOR VAN DE GEBRUIKER LpAav (dBA) (EN 27182 - EN 608).....	101	101
GELUIDSNIVEAU LwAav (dBA) (ISO 9207 - EN 608).....	109	109
TRILLINGEN (ISO 7505 - EN 608) (m/s ²)	9,25	8,02

SYMBOLS - ERKLÄRUNG



Diese Anleitung sorgfältig durchlesen

Sicherheitskleidung anziehen:



1 Geprüfte Sicherheitsbrille oder Gesichtsschutzschild



2 Geprüfter Sicherheitshelm



3 Geprüfte Ohrschützer



4 Bewährte Handschuhe



5 Bewährte Sicherheitsschuhe



Bei Tanken und Betrieb nicht rauchen



Warnung - Achtung



Lufteinlaßklappe - AUF
(Starten bei warmem Motor)



Lufteinlaßklappe Teilweise AUF



Lufteinlaßklappe - ZU
(Starten bei kaltem Motor)



Bremse angezogen / gelöst



Warnung - Rückschlag (kick-back)



Nicht mit Schwertspitze sägen, dies kann zu Rückschlägen (kick-backs) führen



Niemals das Gerät stets mit nur einer Hand benutzen



Das Gerät stets mit beiden Händen festhalten

ALLGEMEINE BESCHREIBUNG

A

- 1 - SCHWERT
- 2 - KETTE
- 3 - KRAFTSTOFFANKVERSCHLUSS
- 4 - VERSCHLUSS FÜR KETTENÖLTANK
- 5 - CHOKERHEBEL
- 6 - STARTER
- 7 - STARTERGRIF
- 8 - VORDERER GRIF
- 9 - LUFTFILTERABDECKUNG
- 10 - KRALLENANSCHLAG/DISTANZSTÜCK
- 11 - SCHRAUBEN FÜR VERGASEREINSTELLUNG
- 12 - SICHERHEITSKETTENBREMSE
- 13 - SCHWERTFESTSTELLMUTTER
- 14 - KETTENFANGBOLZEN
- 15 - SCHALLDÄMPFER
- 16 - HINTERER HANDGRIF
- 17 - GASHEBELSPERRE
- 18 - GASHEBEL
- 19 - ABDECKUNG DER KETTENBREMSE
- 20 - KETTENSPANNSCHRAUBE
- 21 - DEKOMPRESSIONSVENTIL

SICHERHEIT

B

- 1 **Alle Anwender müssen diese Bedienungsanleitung sorgfältig lesen, bevor sie die Motorsäge zur Hand nehmen. Verwenden Sie das Gerät ausschließlich für die im Handbuch angegebenen Zwecke.**

Tragen Sie passende Kleidung. Diese sollte eng umschließend sein, robuste Schuhe, Arbeitshandschuhe, Schutzbrille oder entsprechenden Gesichtsschutz und Ohrstopfen oder Ohrschutzmuscheln. Tragen Sie einen Schutzhelm falls das Risiko besteht, daß Teile von oben herunterfallen könnten.

- 2 Halten Sie die Motorsäge fest mit beiden Händen wenn der Motor läuft Achten Sie immer auf festen Stand. Arbeiten Sie nicht mit dem Gerät an Bäumen, wenn Sie hierfür nicht entsprechend ausgebildet und ausgerüstet sind (Gurte, Seile, Sicherheitshaken etc.) Vergewissern Sie sich, daß Sie den Motor schnell und sicher abstellen können falls notwendig.

Wir empfehlen dringend, daß alle Erstanwender einer Kettensäge sich zunächst mit praktischen Übungen vertraut machen, oder praktische Einführungen erhalten bevor sie die Säge in Gang setzen. Verwenden Sie keine Motorsäge wenn Sie müde sind oder unter dem Einfluß von Alkohol oder anderen Substanzen stehen, die das Sehen oder das Urteilsvermögen einschränken.

Längere Verwendung von Motorsägen oder ähnlichen Maschinen, die Vibrationen erzeugen, könnte die "Weissfingerkrankheit" verursachen. Dies zeigt sich durch generelle Taubheit in der Fingern und in einem reduzierten Gefühlsvermögen und reduzierter Temperaturanpassung. Regelmässige Anwender von Motorsägen sollten deshalb

den Zustand der Hände und der Finger sorgfältig beobachten. Falls eines der genannten Symptome erkennbar ist suchen Sie bitte Ihren Arzt auf. Sorgen Sie durch Fingergymnastik für ausreichende Durchblutung.

- 3** Tragen Sie die Motorsäge niemals mit laufendem Motor. Immer wenn Sie die Motorsäge tragen oder transportieren müssen, selbst über kurze Entfernungen, ist der Motor abzustellen, die Kette mit einem entsprechenden Kettenschutz zu bedecken und die Schiene sollte nach rückwärts zeigen. Wenn Sie die Motorsäge in einem Fahrzeug transportieren sorgen Sie für guten Stand, um das Auslaufen von Kraftstoff zu verhindern.
- 4** Um den gefährlichen Rückschlag ("Kick-Back") zu verhindern versuchen Sie niemals mit der Schwertschneidspitze zu sägen. Sägen Sie immer mit Vollgas. Um den Rückschlag zu verhindern vermeiden Sie bitte, daß die Schienenspitze mit anderen dahinterliegenden Stämmen oder Ästen in Kontakt kommt, oder mit der Erde oder anderen Hindernissen. Vergewissern Sie sich, daß die Kette immer scharf und richtig gespannt ist. Verwenden Sie die Anschlagkrallen um den Sägenkörper gegen das zu sägende Holz einzuhaken. Verwenden Sie grundsätzlich nur Originalzubehör und Originalersatzteile. Wir empfehlen, daß Sie das Gerät regelmässig überprüfen lassen und ggf. reparieren lassen bei einem autorisierten Servicehändler. Überschreiten Sie beim Sägen niemals die Schulterhöhe.
- 5** Arbeiten Sie nicht mit der Motorsäge in der Nähe von offenem Feuer oder verschüttetem Kraftstoff. Motorsägen sollten grundsätzlich nur im Freien und in gut belüfteten Räumen Verwendung finden. Nach dem Wiedereinfüllen von Kraftstoff sorgen Sie bitte, daß überschütteter Kraftstoff aufgewischt wird. Starten Sie die Motorsäge nicht an der Stelle wo Sie Kraftstoff verschüttet haben.
- 6** Achten Sie darauf, daß Umstehende und Tiere außerhalb Ihres Arbeitsbereiches bleiben, in einer Mindestentfernung von 10 m oder mindestens 2 x die Größe des zu fällenden Baumes. Ggf. sind Warnsignale aufzustellen um die Zuschauer fernzuhalten. Während der Arbeit beobachten Sie bitte die Umgebung um störende Einflüsse zu vermeiden, um die Umgebung nicht zu beeinträchtigen wie Straßen, Pfade, elektrische Leitungen, andere Bäume etc. Verwenden Sie die Motorsäge niemals wenn die Kettenbremse nicht einwandfrei in Ordnung ist. Auch bei stehender Kette niemals die Kette bei laufendem Motor anfassen. Arbeiten Sie niemals vollkommen alleine, sondern in der Nähe von anderen Personen die Sie im Falle eines Unfalls zu Hilfe rufen können. Bei Arbeiten außerhalb von Wohngebieten ist es sinnvoll einen Verbandskasten dabei zu haben und auf jeden Fall anderen Personen zu hinterlassen wo man arbeitet. Stellen Sie die Motorsäge niemals unbeaufsichtigt mit laufendem Motor ab.

MONTIEREN SIE AUSSCHLIESSLICH ORIGINAL ZUBEHÖR- UND ERSATZTEILE.

HINWEISE FÜR DIE HANDHABUNG

Kinder und Jugendliche dürfen Schienenkettensägemaschinen nicht bedienen. Von diesem Verbot ausge-

nommen sind jugendliche über 16 Jahre unter Aufsicht eines Fachkundigen zum Zwecke der Ausbildung.

Beim Transport der Maschine über eine größere Distanz ist ein Kettenschutz anzubringen.

Beim Transport ist der Motor abzustellen oder die Kraftübertragung vom Motor so zu unterbrechen, daß ein unbeabsichtigtes Ingangsetzen der Sägekette durch eine Sicherung vermieden wird.

Beim Ingangsetzen ist die Maschine sicher abzustützen und festzuhalten; dabei müssen Schiene und Kette freistehen.

Bei der Arbeit ist die Maschine mit beiden Händen festzuhalten. Beim Entasten ist die Maschine möglichst abzustützen. Hierbei darf nicht mit der Schienenspitze gesägt werden. Auf unter Spannung stehende Äste ist zu achten.

Die Maschine ist so zu handhaben, daß Abgase möglichst nicht eingeatmet werden können. Diese Gefahr ist besonders bei Arbeit in geschlossenen Räumen gegeben; dabei ist für ausreichende Beund Entlüftung zu sorgen.

Wird die Maschine zeitweise nicht benutzt, so ist sie so abzustellen, daß niemand gefähret werden kann.

Zur Nachprüfung der Kettenspannung, zum Nachspannen, zum Kettenwechsel und zur Beseitigung von Störungen muß der Motor stillgesetzt bzw. die Maschine vom elektrischen Netz getrennt werden.

HINWEISE FÜR DIE INSTANNDHALTUNG

Der Betriebssichere Zustand der Maschine, insbesondere von Schiene und Kette, ist jeweils vor Beginn der Arbeit zu prüfen. An Maschinen, die mit einer Führungsschiene mit Schienenkopfabdeckung ausgeliefert wurden, darf keine Schiene ohne Schienenkopfabdeckung angebracht werden.

HINWEISE FÜR DAS VERHALTEN

Die Kleidung soll zweckmäßig und nicht hinderlich sein. Vor dem Betanken der Maschine ist der Motor abzustellen. Beim Einfüllen von Kraftstoff darf nicht geraucht werden; von offenem, feuer ist genügend Abstand zu halten.

Bei der ist für einen sicheren Stand zu sorgen.

In Schwenkbereich der Maschine darf sich niemand aufhalten.

Mit Fällarbeiten darf erst begonnen werden, wenn sichergestellt ist, daß

- sich im Fallbereich niemand aufhält,
- sich im Fallbereich nur die mit dem Fällen beschäftigten Personen aufhalten,
- hindernisfreie Rückweichen für jeden mit der Fällarbeit Beschäftigten festgelegt oder angelegt sind, die schräg rückwärts verlaufen müssen,
- der Arbeitsplatz am Stamm frei von Hindernissen ist und den mit der Fällarbeit Beschäftigten einen sicheren Stand gewährt.

Beim Zurückgehen nach dem Fallschnitt ist auf fallende Äste zu achten.

Beim Arbeiten am Hang muß der Sägenführer oberhalb oder seitlich des zu bearbeitenden Stammes bzw. liegenden Baumes stehen.

Es dürfen keine Einsenkeile verwendet werden.

Die Maschine ist lärm- und abgasarm zu betreiben.

HINWEISE FÜR DIE VERWENDUNG PERSÖNLICHER SCHUTZAUSRÜSTUNGEN

Bei Tätigkeiten, bei denen mit Kopf-, Hand-, Fußoder Augenverletzungen sowie Gehörschädigungen zu rechnen ist, sind entsprechende Körperschutz-ausrüstungen und Körperschutzmittel zu benutzen.

Beim Fällen, Entasten, Aufasten am stehenden Stamm und beim Aufarbeiten vom Windbrüchen ist ein Schutzhelm zu tragen. Beim Arbeiten mit der Maschine sind geeignete Handschuhe zu tragen.

Um Verletzungen der Augen zu vermeiden, ist beim Arbeiten mit der Maschine ein Augenschutz bzw. Gesichtsschutz zu tragen.

Zur Vermeidung von Gehörschäden sind geeignete persönliche Schallschutzmittel zu tragen.

Beim Arbeiten mit der Maschine sind Sicherheitsschuhe zu tragen.

Das Tragen von Beinschutz wird empfohlen.

KETTE UND SCHIENE MONTIEREN

C

Vergewissern Sie sich, daß der Motor abgestellt ist, Bevor sie an Kette oder Schiene arbeiten. Tragen Sie beim Montieren oder Einstellen der Kette Schutzhandschuhe.

- A. Kettenschutz
- B. Inneres Kettenführungsblech
- C. Befestigungsbolzen der Schiene
- D. Schienenspannzapfen
- E. Ölschmierloch
- F. Äußeres Kettenführungsblech
- G. Muttern zum Festschrauben der Schiene
- H. Kettenrad
- I. Kettenspannschraube

Den Kettenschutz (A) und das äußere Kettenführungsblech (F) abnehmen. Darauf achten, daß das Ölschmierloch (E) nicht verstopft ist. Die Kette über das Kettenrad (H) legen.

Achten Sie auf die korrekte Richtung des Sägezahns. Die Schiene über die Befestigungsbolzen (C) führen und so weit nach hinten schieben wie möglich. Die Kette in die Schienennute einlegen und die Schiene vorwärtsschieben. Den Schienenspannzapfen (D) in die Bohrung der Schiene einpassen (E). Das äußere Kettenführungsblech und den Kettenschutz wieder montieren. Die Muttern zum Festschrauben der Schiene (G) erst leicht anziehen. Beim gleichzeitigen Anheben der Schienenspitze die Kette durch Drehen der Kettenspannschraube (I) im Uhrzeigersinn spannen.

Bei richtiger Spannung der Kette muß die Kette um die ganze Schiene gut anliegen, soll sich aber immer ohne Schwierigkeit noch mit der Hand herumziehen lassen. Die beiden Muttern zum Festschrauben der Schiene anziehen. Bei der Montage und zum Spannen der Kette immer den Steckschlüssel verwenden.

EINFAHREN EINER NEUEN KETTE

Die Kette muß bei der Nachstellung ihrer Spannung immer kalt sein.

- 1 Die Kette mit niedriger Geschwindigkeit einige Minuten laufen lassen. Überprüfen, daß die Ölpumpe funktioniert.
- 2 Den Motor abstellen und die Kettenspannung nachstellen.
- 3 Überprüfen Sie bei einer neuen Kette anfänglich häufiger die Spannung und ziehen Sie sie gegebenenfalls nach.
- 4 Diesen Vorgang wiederholen, bis sich die Kette nicht mehr dehnt.

Die Kette niemals bei laufendem Motor anfassen!

TREIBSTOFFGEMISCH

D

Verwenden Sie ausschließlich den im vorliegenden Handbuch empfohlenen Kraftstoff.

Das Gerät ist mit einem Zweitaktmotor ausgestattet und muß daher mit einem Benzin-Ölgemisch betrieben werden.

Superkraftstoff oder bleifreies Benzin müssen mindestens 90 Oktan haben.

Kaufen Sie Öl nur in versiegelten Behältern. Die beste Mischung erhalten Sie, wenn Sie zuerst das Öl in einen geeigneten Kanister gießen und erst anschließend das Benzin hinzufügen.

Die Verwendung von qualitativ minderwertigem Benzin oder Öl kann zu verminderter Leistungsfähigkeit führen oder auch die Lebensdauer gewisser Komponenten verkürzen.

VERBLEITES BENZIN

Bei der Verwendung von verbleitem Benzin verwenden Sie entweder 5% (20:1) eines bekannten 2-Takt Markenöls oder 2.5% (40:1) McCulloch Motorenöl.

BLEIFREIES BENZIN

Für eine geeignete Mischung mit bleifreiem Benzin verwenden Sie vollkommen synthetisches 2-Takter Öl oder McCulloch 2-Takter Motorenöl. Der Ölanteil sollte in beiden Fällen 2.5 % (40:1) betragen.

WICHTIG

Kanister vor jeder Anwendung gut schütteln.

Zweitaktmischungen zersetzen sich sehr schnell. Wir empfehlen, für jeden Gebrauch frische Mischung zu machen. Mischung, die älter als 1 Woche ist, kann zu Motorschäden führen.

WARNUNG

Niemals rauchen beim Umgang mit Kraftstoff. Tankdeckel immer vorsichtig öffnen.

Nachfüllen nicht in geschlossenen Räumen und niemals in der Nähe von Feuer oder Funken.

Kraftstoff nur in zulässigen Behältnissen lagern.

SICHERHEIT AUCH BEIM KRAFTSTOFF

Benzin ist sehr leicht entflammbar. Bevor Sie mit Benzin arbeiten, sind alle offenen Flammen zu löschen und Rauchen verboten. Vermeiden Sie Benzin zu verschütten. Lagerung immer in kühlen, gelüfteten Räumen, und nur in Behältern, die extra dafür zugelassen sind. Niemals Maschinen mit gefülltem Tank lagern und schon gar nicht in geschlossenen und schlecht belüfteten.

RÄUMEN

Die Verdampfungsgase vom Kraftstoff könnten gezündet werden von Funken, Flammen oder von der Zündflamme eines Gasofens oder Wasserboilers. Benzindämpfe führen zu Explosion oder Feuer.

Niemals große Mengen Kraftstoff aufbewahren.

Um Schwierigkeiten beim Wiederaanlassen zu vermeiden, sollten Sie zum Schutz des Motors darauf achten, daß sich immer genug Kraftstoff im Tank befindet.

KETTENSCHMIERÖL

WICHTIG: Achten Sie darauf, daß das Gemisch im Kanister gut und lange vermischt und dieser Vorgang vor jeder Kraftstoffentnahme aus dem Kanister wiederholt wird.

Eine ordnungsgemäße Kettenschmierung ist der Garant für eine lange Lebensdauer von Schwert und Kette.

Verwenden Sie ein Kettenschmieröl mittlerer Viskosität. Besonders empfehlenswert ist das McCulloch Spezialkettenöl.

Verwenden Sie niemals Altöl von Motoren, da solches nicht wieder gutzumachende Schäden an Schwert, Kette und Ölpumpe verursachen könnte.

Füllen Sie den Öltank wie in Abbildung ... gezeigt, jedes mal wenn Sie die Maschine betanken, mit auf.

Um Schwierigkeiten beim Wiederanlassen zu vermeiden, sollten Sie zum Schutz des Motors darauf achten, daß sich immer genug Kraftstoff im Tank befindet.

ACHTUNG: Sägeketten - insbesondere neue Ketten - dehnen sich bei Betrieb der Säge. Es ist daher notwendig, die Kette gelegentlich nachzustellen und zu spannen. Eine neue Kette muß nach 5 Minuten Betrieb nachgespannt werden.

• Die mechanische Ölpumpe für die Kettenschmierung ist regulierbar.

Die Ölflußmenge kann durch Drehen der Schraube (A) (siehe Details in der Abbildung) eingestellt werden. Drehen gegen den Uhrzeigersinn \odot erhöht die Ölflußmenge.

WICHTIG: Bei völlig geschlossener Schraube \odot ist der Ölfluß minimal.

STARTEN UND STOPPEN MOTORS

E

WICHTIG: Lassen Sie niemals die Motorsäge an, ohne vorher sowohl die Schiene als auch die Kette richtig montiert zu haben. Lassen Sie die Motorsäge von der Auftankstelle entfernt an. Legen Sie sie dabei mit nach vorne gerichteter schiene auf eine flache und stabile Unterlage.

STARTEN BEI KALTEM MOTOR

Vergewissern Sie sich, daß die Kettenbremse ausgerastet ist, indem Sie den Hebel (L) nach hinten (gegen den Vordergriff) ziehen bringen.

Bringen Sie den Chokerhebel (A) in die kalt-Start Stellung (Choke geschlossen \rightarrow). Bei dieser kalt-Einstellung, öffnet der Hebel teilweise den Gasgeber. Aktivieren Sie den Dekompressor indem Sie den Schalter (D).

Halten Sie die Motorsäge wie in der Abbildung gezeigt fest, und ziehen Sie das Starterseil bis de Motor die ersten Zündung gen zeigt.

Sobald Sie hören das die Maschine anspringt, oder versucht an zu springen, bringen Sie den Chokerhebel (A) in die halb-geöffnete Stellung (Choke offen \uparrow). Stellen Sie den dekompressor durch Drücken des Schalters (D).

ACHTUNG: Der Gasgeber bleibt teilweise in dieser Stellung und die Kette wird laufen. Dies ermöglicht ein aufwärmen der Maschine.

Ziehen Sie das Starterseil bis der Motor anspringt. Lassen Sie den Motor einige Sekunden lang laufen, und halten Sie die Motorsäge guet fest.

Durch dieses Manöver kann der Motor vor beginn der Arbeit bei mittleren Drehzahlen warmlaufen.

ACHTUNG: Betätigen Sie durch drücken und loslassen den Gashebel. Dies schließt der Gasgeber und die Kette wird nicht mehr laufen.

STOP. Um den Motor zu stoppen, bringen Sie den Chokerhebel (A) nach unten, in die "STOP" Stellung.

WICHTIG: Nach längerem Arbeitseinsatz bei voller Leistung ist es empfehlenswert den Motor vor dem Abstellen einige Sekunden lang bei niedriger Drehzahl laufenzulassen.

STARTEN BEI WARMEM MOTOR

Lassen Sie den Chokerhebel (A) in der "RUN" Stellung (Mittig). Drücken Sie den Dekompressor (D) betätigen Sie den Anlaßgriff bis die Maschine startet.

ACHTUNG: Der Automatische Gasgeber wird nur funktionieren wenn der Chokerhebel (A) bis zur den kalt-Start Position gebracht ist und dann zurück runter in der "RUN" Stellung (Mittig).

Tun Sie den beschriebenen Arbeitsablauf, sollte die Maschine nach dem starten nicht anspringen.

STARTEN BEI WARMEM MOTOR NACH DEM TANKEN

Bei völlig leerem Treibstofftank ist dieser aufzufüllen und der Startvorgang wie im Abschnitt Starten bei kaltem Motor beschrieben durchzuführen.

GEBRAUCH MOTORSÄGE

F

WICHTIG

Bevor Sie die Motorsäge in Betrieb nehmen, lesen Sie sorgfältig das Kapitel über die Sicherheitsvorschriften.

FÄLLEN VON BÄUMEN

- Vergewissern Sie sich, daß sich im Arbeitsbereich eine unbefugten Personen oder Tiere aufhalten.
- Entscheiden Sie die Fällrichtung des Baumes und planen Sie die entsprechenden Rückweichen (Fluchtwege) auf der entgegengesetzten Seite des Stammes zur Fällrichtung.
- Führen Sie keine Fällungen bei starkem Wind durch.

1 Entfernen Sie am unteren Teil des Stammes eventuell vorhandene Äste und Büsche. Säubern Sie den Arbeitsbereich von Steinen oder andere Gegenständen, welche die Schneidglieder der Kette beschädigen könnten. Sollten sich an der Basis des Stammes große Wurzelanläufe befinden, so sind diese beizusägen, bevor mit dem Fällen begonnen wird (Siehe Abbildung).

2 A) Schneiden Sie ein Fallkerbe (A) in Tiefe von 1/3 des Stammdurchmessers (D) und von ca. 45° in den Stamm und zwar auf der Seite, zu der der Baum später fallen soll. Führen Sie dann einen Schnitt (B) auf der gegenüberliegenden Seite des Stammes, der etwa 5 cm höher liegt als die Kerbe. Achten Sie darauf, daß der Schnitt nicht durchgezogen wird, sondern daß er vor dem Fallkerb endet, sodaß eine Bruchleiste (C) bestehen bleibt, welche die Kontrolle des fallenden Baumes ermöglicht.

- B) Verwenden Sie einen Keil um den Zeitpunkt und die Richtung des Falles bestimmen und kontrollieren zu können.
- 3 Wenn der Baum zu fallen beginnt, entfernen Sie sich in die vorher festgelegte Richtung.

SÄGEARBEITEN AN GEFÄLLTEN BÄUMEN

- 4 A) **Entasten von dicken Zweigen.** Während des Entastens und Zerschneidens lassen Sie den Stamm auf den stärksten Ästen aufliegen so daß er ausreichend abgestützt ist.
- B) **Sägen eines Stammes, der an einem Ende aufliegt (Trennen von Stämmen, die sich nach oben spannen).** Sägen Sie zuerst von unten mit dem Oberteil (A) des Schwertes; die Schnitttiefe soll ca. 1/3 des Stammdurchmessers betragen (A). Vollenden Sie dann den Schnitt von oben (B). Auf diese Weise können Absplitterungen und Risse vermieden werden.
- C) **Sägen eines Stammes, der an den Enden aufliegt (Trennen von Stämmen, die sich nach unten spannen).** Sägen Sie zuerst von oben (A) ungefähr 1/3 des Stammdurchmessers. Vollenden Sie dann den Schnitt von unten mit dem Oberteil des Schwertes (B). Auf diese Weise verhindern Sie, daß der durch den Schnitt nachgebende Stamm die Kette blockiert.
- D) Wenn der Stamm auf seiner ganzen Länge aufliegt, kann normal von oben geschnitten werden. Beim Durchziehen des Schnittes ist jedoch darauf zu achten, daß die Kette nicht mit der Unterlage in Berührung kommt.

VERGASEREINSTELLUNG **G**

Wichtig. Wir empfehlen die Vergasereinstellung bei einem unserer autorisierten Vertragshändler vornehmen zu lassen.

Die Vergasereinstellung wird mittels dreier Schrauben vorgenommen:

- **SCHRAUBE L:** Die Nadelschraube **L** regelt den Treibstofffluß für die Motorfunktion im Leerlauf und auch bei Beschleunigung.
Einstellung der Schraube **L:** Schließen Sie die Schraube **L**, indem Sie diese vorsichtig und ohne größere Kraftanwendung bis zum Anschlag zudrehen. Drehen Sie nun 1-1/4 Umdrehung auf Starten.
Sollte der Motor nicht sogleich beschleunigen, öffnen Sie die Schraube um eine weitere 1/8 Drehung um so den Treibstofffluß zu erhöhen.
- **SCHRAUBE H:** Die Nadelschraube **H** regelt den Treibstofffluß für die Motorfunktion bei Höchstdrehzahl (völlig geöffnete Drosselklappe).
Einstellung der Schraube **H:** Schließen Sie die Schraube **H** indem Sie diese vorsichtig und ohne größere Kraftanwendung bis zum Anschlag zudrehen. Drehen Sie nun 3/4-1 Umdrehung auf Starten.
Sollte der Motor übermäßig hoch drehen, öffnen Sie die Schraube um etwa eine weitere 1/8 Drehung um den Treibstofffluß zu erhöhen.
- **SCHRAUBE I:** Die Schraube **I** (Idle) wirkt mechanisch auf die Drosselklappe, indem sie diese leicht geöffnet hält um die Leerlauffunktion zu regeln.

ACHTUNG: Eine erhöhte Drehzahl im Leerlauf kann eine Bewegung der Kette zur Folge haben.

Der Vergaser wird bereits während der Produktion richtig eingestellt für normalen Gebrauch.

Falls beträchtliche Änderungen der Einsatzverhältnisse zu erwarten sind (andere Meereshöhen) so ist ein Nachjustieren des Vergasers erforderlich.

Dazu wenden Sie sich bitte an den örtlichen Service-Händler, der Ihnen dazu die notwendige Unterstützung bieten kann und auch die richtigen Werkzeuge hat.

PERIODISCHE WARTUNG **H**

Vergewissern Sie sich, daß der Motor abgestellt ist, bevor Wartungsarbeiten vorgenommen werden.

KETTE: Kontrollieren Sie regelmäßig die Spannung. Eine neue Kette bedarf häufigerer Spannung. Lösen Sie die Muttern. Ziehen Sie die Kette nach (siehe Montageanleitung). Schrauben Sie die Muttern wieder fest.

1 SCHWERT

- Reinigen Sie sorgfältig die Rinne (**K**) und die Öffnungen (**L**) für den Ölfluß.
 - Schmieren Sie den Umlenkstern mit Kugellagerfett, drehen Sie den Umlenkstern und wiederholen Sie diesen Vorgang.
- Wenden Sie das Schwert regelmäßig um eine gleichmäßige Abnutzung zu erhalten.

2 LUFTFILTER

- Ein verstopfter Filter führt zu einer Veränderung der Zusammensetzung des Luft-Benzin-Gemisches bei reduzierter Leistung und erhöhtem Treibstoffverbrauch.
- Entfernen Sie als erstes die Luftfilterabdeckung
- Waschen Sie den Filter mit Benzin (verwenden Sie hierfür kein Zweitaktgemisch).
- Der Filter kann bei vorsichtiger Anwendung auch mit Hilfe von druck Luft gesäubert werden.
- Ersetzen Sie den Filter, wenn er beschädigt sein sollte, oder wenn der Filterrand nicht einwandfrei mit der Filterabdeckung abschließt.

3 ZÜNDKERZE

- Etwa alle 30 Betriebsstunden ist die Zündkerze zu entfernen, zu reinigen und der Elektrodenabstand (0,5-0,6 mm.) zu kontrollieren.
- Die Zündkerze ist nach etwa 100 Betriebsstunden oder immer dann, wenn sie stark verkrustet ist, zu ersetzen
 - Beim Auftreten ungewöhnlich starker Verkrustungen, ist die Vergasereinstellung und der Prozentanteil an Öl im Benzingemisch zu überprüfen Vergewissern Sie sich auch, daß das Öl von erstklassiger Qualität ist.

4 ÖLSIEB

- Das Ölsieb ist am Ende des Saugschlauches innerhalb des Öltanks angebracht. Entfernen Sie den Kettenfangbolzen durch Linksdrehen (Gegen Uhrzeiger Sinn) und entfernen Sie den Ölfilter. Verwenden Sie einen Metallhaken oder eine Zange mit langen Schenkeln. Wenn Verunreinigungen in den Öltank gelangt sind, den Öltank zur mit Petroleum oder Benzin füllen und kräftig schütteln. Dann wieder ablassen und frisches Kettenschmieröl auffüllen. Niemals Altpöl verwenden.

5 KRAFTSTOFFFILTER

Um den Filter auszuwechseln, entfernen Sie den Tankverschluß und entnehmen Sie den Filter mit Hilfe eines Metallhakens oder einer langen Pinzette.

Tauschen Sie den Filter wie in der Abbildung gezeigt aus, und setzen Sie ihn **Wieder ein. Kraftstoff-Filter: Wir empfehlen den Filter mindestens einmal jährlich zu erneuern.**

KETTENBREMSE

– **ACHTUNG:** Zerlegen oder manipulieren Sie nicht den Mechanismus der Sicherheitskettenbremse. Im Fall von schlechtem Funktionieren oder von Ersatz gewisser Teile, wenden Sie sich ausschließlich an einen autorisierten Kundendienst. Säubern Sie regelmäßig den Bremsmechanismus (ohne diesen zu zerlegen) und überprüfen Sie optisch die Abnutzung des Bandes.

- Um Überhitzungen des Motors zu vermeiden ist es notwendig Staub- und Holzpartikel regelmäßig von der Säge zu entfernen. Das gilt besonders für die Kühlrippen des Startergehäuses.
- Entfernen Sie bei längerdauerndem Nichtgebrauch der Säge den Treibstoff aus dem Tank, und starten Sie den Motor, um das Restbenzin zu verbrauchen.

FUNKTIONSPROBE KETTENBREMSE

Ihre Kettensäge ist mit einer Sicherheitskettenbremse ausgestattet, welche die Kette im Fall eines Kickbacks in Millisekunden zum Stoppen bringt. Halten Sie die Säge stets kräftig mit beiden Händen fest.

Die Kettenbremse bietet keinen vollen Schutz, wenn das Gerät ohne die nötige Vorsicht und Instandhaltung angeschaltet wird.

Die Kettenbremse (A) schaltet sich bei Rückstoß automatisch ein.

Die Kettenbremse kann auch manuell eingeschaltet werden, indem man den Bremshebel nach vorne schiebt.

Die manuelle Betätigung der Bremse empfiehlt sich jedoch nur bei niedrigster Motorleistung und für kurze Zeit.

Probieren Sie die Bremse vor jeder Benutzung des Gerätes aus. Führen Sie dies bei leerlaufendem Motor durch und schalten Sie die Bremse ein (siehe unten).

Lösen Sie die Bremse vor jedem Anlassen.

Der Rückstoß (Impuls der Motorsäge nach oben) kann durch den Kontakt der Kette mit dem Holz oder anderen Gegenständen im Bereich des Gefahrenwinkels ausgelöst werden (wie abgebildet).

Ein solcher Kontakt löst eine plötzliche Reaktion nach hinten aus, die zum Verlust der Kontrolle über das Gerät führen kann. Vermeiden Sie es daher, den Schnitt mit dem Teil der Kette in diesem Winkel zu beginnen. Halten Sie die Motorsäge immer richtig mit beiden Händen fest. Das Einschalten der Bremse erfolgt durch Betätigung des Hebels mit der linken Hand.

FUNKTIONSTEST DER KETTENBREMSE:

- 1 Die Kettenbremse wird (A) abgeschaltet, wenn der Bremshebel nach hinten gezogen und blockiert wird (die Kette bewegt sich).

- 2 Die Kettenbremse wird (A) eingeschaltet, wenn der Bremshebel muß in die jeweilige Stellung einrasten. Sollten hierfür übermäßige Kräfte nötig sein oder der Hebel sich in keine der beiden Stellungen bewegen lassen, BENUTZEN SIE DAS GERÄT NICHT. Bringen Sie es sofort zu einem anerkannten Kundendienst.

3 KETTENFANGBOLZEN

Ihre Säge ist unter dem Kettenantriebsrad mit einem Kettenfangbolzen ausgestattet. Sollte die Kette reißen oder von der Schiene springen, dient dieser Bolzen dazu, eine Rückwärtsbewegung der Kette zu stoppen. Er sollte auf keinen Fall entfernt werden.

SCHÄRFEN SÄGEKETTE

- 1 Die Sägezähne können mit Hilfe der entsprechenden Rundfeile geschärft werden, und zwar:

KETTE	FEILE
SPR 378 GX	7/32"

Zur Identifizierung des Kettentyps lesen Sie die Seriennummer auf der Seite der Zähne ab, die sich in der Schienennut befinden.

Dabei muß die Kette gut gespannt sein und die Kettenbremse gelöst.

Ein entsprechender Feilenhalter ist ein gutes Hilfsmittel.

- 2 Die Feilwinkel sind einzuhalten: horizontal etwa 35° (im Feilenhalter eingraviert) 30° - 35°, vertikaler Winkel etwa so 85° - 90°, daß die Feilenspitze die Kette geringfügig überragt 60°.
- 3 Die Bewegung der Feile ist immer horizontal von der offenen Innenseite des Schneiders nach der geschlossenen (d.h. nach außen). Feilbewegung kräftig nach außen und Rückbewegung möglichst ohne Kontakt zwischen Feile und Schneider.
- 4 Um präzisere seitliche Schneidewinkel zu erhalten, empfiehlt es sich, die Feile so anzusetzen, daß sie vertikal die obere Schneide um ca 0,5 mm überragt.
- 5 **SCHNITT-TIEFENBEGRENZER**
Nach einigen Schärfungen der Kette sind die Schnitt-Tiefenbegrenzer zu kontrollieren. Die exakte Höhe befindet sich 0,65 mm unterhalb der obereu Schneide. Prüfen sie die Höhe mit der Kalibrierlehre, und feilen Sie den überstehenden Teil ab. Runden Sie abschließend den vorderen Teil der Tiefenbegrenzer mit der Feile ab (D).

STÖRUNGSTABELLE

	Der Motor springt nicht an	Der Motor läuft unregelmäßig oder verliert an Kraft	Das Gerät springt zwar an schneidet aber schlecht
Überprüfen, ob der Stoppschalter in der richtigen Position steht.	●		
Treibstoffniveau kontrollieren min. 25% Tankinhalt.	●	●	
Prüfen, ob Luftfilter sauber ist.	●	●	
Zündkerze herausnehmen, trocknen, reinigen und einstellen Falls notwendig, erneuern.	●	●	
Die Vergaserschrauben kontrollieren und eventuell regulieren.		●	
Kraftstoff - Filter wechseln Wenden Sie sich an Ihren Kundendienst		●	
Kettenmontage sorgfältig überprüfen.			●
Prüfen, ob die Kette scharf ist. Andernfalls wenden Sie sich bitte an Ihren Händler.			●

Motor läuft immer noch nicht richtig: Wenden Sie sich an Ihren Kundendienst.

000001 → 99999

GB EC Declaration of conformity*In accordance with the EC Machine Directive (89/392/EEC, modified by 91/368/EWG),**93/68/EEC (CE Marking Directive) & 89/336/EEC (Directive on electromagnetic compatibility).*

The undersigned, Pino Todero, authorised by E.O.P.I., declares that the petrol-driven chainsaw: **MS55 - MS60** serial number as above, with chain bar of cutting length 45/50 cm, manufactured by E.O.P.I., Via Como 72, 23868 Valmadrera (LC), Italia, conform to the machine that was the object of the EC type testing in accordance with Annex VI of the Machine Directive.

The EC type examination was conducted by Marchio di Qualità (IMQ), Via Quintiliano 43, 20138 Milano (Italia), EC type examination certificate no. IMQ AT096 DM, IMQ AT097 DM.

This type testing established that the machine conforms to the essential health and safety requirements of the EC Machinery Directive. Directive 2000/14/ECC (Annex V).

D EU-Erklärung der Übereinstimmung*En cumplimiento con la Directiva sobre Maquinaria de la UE (89/392/EEC, enmendada según 91/368/EEC), 93/68/EEC (Directiva sobre Marcas de la CE) & 89/336/EEC (Directiva sobre 'Compatibilidad Electro Magnética').*

Der Unterzeichnete Pino Todero, bevollmächtigt durch E.O.P.I., erklärt daß die Kettensägen mit Benzinmotor: **MS55 - MS60** Seriennummer wie oben angegeben, Kettenstange mit Schneidlänge von 45/50 cm, hergestellt durch E.O.P.I., Via Como 72, 23868 Valmadrera (LC), Italia, der Maschine entsprechen, die Gegenstand der EG-Typenprüfung gemäß Anhang VI der Maschinenrichtlinie war.

Die EG-Typenkontrolle wurde durchgeführt von Marchio di Qualità (IMQ), Via Quintiliano 43, 20138 Milano (Italia), Bescheinigung der EG-Typenkontrolle Nr. IMQ AT096 DM, IMQ AT097 DM.

Diese Typenprüfung hat ergeben, daß die Maschine den grundlegenden Gesundheits- und Sicherheitsbestimmungen der EG-Maschinenrichtlinie entspricht. Richtlinie 2000/14/ECC (Anhang V).

E Declaración de cumplimiento de la directriz de la UE*En cumplimiento con la Directiva sobre Maquinaria de la UE (89/392/EEC, enmendada según 91/368/EEC), 93/68/EEC**(Directiva sobre Marcas de la CE) & 89/336/EEC (Directiva sobre 'Compatibilidad Electro Magnética')*

El abajo firmante Pino Todero, autorizado por E.O.P.I., declara que las motosierras de gasolina: **MS55 - MS60** con número de serie indicado anteriormente con barra portacadena de longitud de corte de 45/50 cm, fabricadas por E.O.P.I., Via Como 72, 23868 Valmadrera (LC), Italia, cumplen con las especificaciones de la máquina objeto de la prueba de la UE conforme al Anexo VI de la Directiva sobre Maquinaria.

La prueba realizada por la UE se llevó a cabo en Marchio di Qualità (IMQ), Via Quintiliano 43, 20138 Milano (Italia), certificado de tipo de prueba de la UE No. IMQ AT096 DM, IMQ AT097 DM.

Esta clase de prueba establece que la máquina cumple con las normativas imprescindibles sobre sanidad y seguridad de la Directriz de la UE sobre Maquinaria. Directiva 2000/14/ECC (Anexo V).

F Déclaration de conformité Européenne*En accord avec la directive européenne (89/392/EEC, modifiée par 91/368/EWG), 93/68/CEE (Directive Marquage CE)**& 89/336/CEE (Directive EMC)*

Le soussigné Pino Todero, dûment mandaté par E.O.P.I., déclare que, les tronçonneuses thermiques: **MS55 - MS60** dont le numéro de série est cité ci-dessus équipées d'un guide chaîne de 45/50 cm de longueur, fabriquées par E.O.P.I., Via Como 72, 23868 Valmadrera (LC), Italia, sont identiques à la machine soumise aux tests européens en accord avec l'annexe VI de la directive ci-dessus.

Les tests ont été effectués par Marchio di Qualità (IMQ), Via Quintiliano 43, 20138 Milano (Italia), certificat de tests européens numéro IMQ AT096 DM, IMQ AT097 DM.

Ces tests ont établi que la machine est conforme aux recommandations d'hygiène et de sécurité de la directive européenne ci-dessus. Directive 2000/14/ECC (Annexe V).

P Declaração de conformidade da CE*De acordo com a Directiva de Máquinas (89/392/EEC, alterada pela 91/368/CEE), 93/68/CEE (Directiva de Marcação CE)**& 89/336/CEE (Directiva de Compatibilidade Electromagnética)*

O abaixo assinado Pino Todero, autorizado por E.O.P.I., declara que, as serras mecânicas a gasolina: **MS55 - MS60** com número de série acima indicado com uma barra de corrente com o comprimento de corte de 45/50 cm, fabricada por E.O.P.I., Via Como 72, 23868 Valmadrera (LC), Italia, estão em conformidade com a máquina que foi submetida ao ensaio tipo da CE de acordo com o Anexo VI da Directiva de Máquinas. A inspeção tipo da CE foi efectuada por Marchio di Qualità (IMQ), Via Quintiliano 43, 20138 Milano (Italia), No. de certificado de inspeção tipo da CE no. IMQ AT096 DM, IMQ AT097 DM.

Este ensaio tipo constata que a máquina está em conformidade com os requisitos mínimos de Saude e Segurança de Directiva de Máquinas da CE. Directiva 2000/14/ECC (Apêndice V).

I Dichiarazione di conformità CE*In accordo con la Direttiva Macchine CE (89/392/EEC, modificata dalla 91/368/CEE), 93/68/EEC (Direttiva Marcatura CEE)**& 89/336/EEC (Direttiva Compatibilità Elettromagnetica).*

Il sottoscritto Pino Todero, autorizzato dalla E.O.P.I., dichiara che la sega a catena portatile da legno modello: **MS55 - MS60** numero di serie come sopra riportato, con barra guida catena con lunghezza di taglio da 45/50 cm, costruita da E.O.P.I., Via Como 72, 23868 Valmadrera (LC), Italia, è conforme al modello di macchina che è stato sottoposto all'esame per la certificazione CE in accordo con l'allegato VI della Direttiva Macchine.

L'esame per la certificazione CE è stato condotto dall'Istituto del Marchio di Qualità (IMQ), Via Quintiliano 43, 20138 Milano (Italia), autorizzato dalla Repubblica Italiana con Decreto Ministeriale del 23/12/1993. Attestato di certificazione CE no. IMQ AT096 DM, IMQ AT097 DM.

Questo esame ha stabilito che la macchina è conforme ai requisiti essenziali di salute e di sicurezza della Direttiva Macchine CE. Direttiva 2000/14/ECC (Allegato V).

FIN EU julistus vastaavuudesta*Yhteneväinen EU:n koneista annettuv määräyksen (89/392/EEC, 91/368/CEE n muuttama), 93/68/CEE (CE määrenningsdirektiv)**& 89/336/CEE (EMC-direktiv).*

Allerikojittanut Pino Todero, E.O.P.I., in valtuuttama, vakuuttaa että bensiinimoottorisahat: **MS55 - MS60** yllä merkityllä sarjanumerolla, 45/50 cm:n ketjulevyllä, E.O.P.I., Via Como 72, 23868 Valmadrera (LC), Italia, valmistama, mukautuu koneeseen, joka oli EY tyyppitestin objekti koneohjeellisen Annex VI mukainen. EY tyyppitarkastus oli Marchio di Qualità (IMQ), Via Quintiliano 43, 20138 Milano (Italia), johtama. EY tyyppitarkastusodistus no. IMQ AT096 DM, IMQ AT097 DM.

Tämä tyyppitesti vahvisti, että kone mukautuu EY koneohjeellisen välttämättömiin terveys- ja turvallisuusmääräyksiin. Direktiivi 2000/14/ECC (Liite V).

N EU Konformitetsdirektiv

I følge EU Maskindirektiv (89/392/EEC, ændret av 91/368/EWG), 93/68/CEE (CE-merkningsdirektiv) & 89/336/CEE (Direktiv om elektromagnetisk kompatibilitet).

Undertegnede Pino Todero, autoriseret av E.O.P.I., erklærer at bensindrevne kjedesager: **MS55 - MS60** med serienummer som vist ovenfor, med et kjedesverd med skjærelængde 45/50 cm, produsert av E.O.P.I., Via Como 72, 23868 Valmadrera (LC), Italia, er i samsvar med den maskinen som var genstand for EU typeprøving i følge Vedlegg VI til Maskindirektivet. EU typeundersøkelsen ble utført av Marchio di Qualità (IMQ), Via Quintiliano 43, 20138 Milano (Italia), EU Typeundersøkelsessertifikat nr. IMQ AT096 DM, IMQ AT097 DM.

Denne typeprøvingen fastslår at maskinen tilfredstiller de nødvendige helse- og sikkerhetskravene i EU Maskindirektiv. Direktiv 2000/14/ECC (Annex V).

S Intyg angående överensstämmelse med EG

I enlighet med EGs Maskindirektiv (89/392/EEC, modifierat i 91/368/EEC), 93/68/CEE (CE märkningsdirektiv) & 89/336/CEE (Elektromagnetisk kompatibilitet).

Undertecknad Pino Todero, auktoriserad av E.O.P.I., intygar att bensindrivna kedjesågar: **MS55 - MS60** med 45/50 cm långt svärd, vars serienummer visas ovan, tillverkade av E.O.P.I., Via Como 72, 23868 Valmadrera (LC), Italia, överensstämmer med den maskin som var föremål för EG-prövning i enlighet med Annex VI av Maskindirektivet. EG-prövet utfördes av Marchio di Qualità (IMQ), Via Quintiliano 43, 20138 Milano (Italia), EG-prövs certifikatsnummer IMQ AT096 DM, IMQ AT097 DM.

Denna provningsmetod fastställer att maskinen överensstämmer med de väsentliga hälso- och säkerhetsföreskrifterna i EGs Maskindirektiv. Direktiv 2000/14/ECC (Annex V).

DK EF Konformitetserklæring

I overensstemmelse med EF Maskindirektivet (89/392/EEC, ændret ved 91/368/EWG), 93/68/EEC (CE mærkningsdirektiv) & 89/336/EEC (EMC-direktiv).

Undertegnede Pino Todero, bemyndiget af E.O.P.I., erklærer at benzindrevne kædesave: **MS55 - MS60** serienummer som angivet ovenfor, med 45/50 cm lang kædestang, fremstillet af E.O.P.I., Via Como 72, 23868 Valmadrera (LC), Italia, er i overensstemmelse med den maskine, som var genstand for EF-typeafprøvning ifølge Tillæg VI af Maskindirektivet. EF-typeundersøgelsen blev gennemført af Marchio di Qualità (IMQ), Via Quintiliano 43, 20138 Milano (Italia), EF-typeundersøgelsescertifikatnummer IMQ AT096 DM, IMQ AT097 DM.

Denne typeafprøvning fastslår, at maskinen er i overensstemmelse med de grundlæggende krav af sikkerhed og sundhed ifølge EF Maskindirektiv. Direktiv 2000/14/ECC (Annex V).

NL EC Verklaring van Overeenstemming

In overeenstemming met de EC Machine Richtlijn (89/392/EEC, aangepast met 91/368/EEC), 93/68/EEC (EG Markering Richtlijn) & 89/336/EEC (Richtlijn aangaande elektromagnetische compatibiliteit).

Ondergetekende Pino Todero, gemachtigd door E.O.P.I., verklaart dat de benzine aangedreven kettingzaag: **MS55 - MS60** met bovenstaand serienummer met zwaard lengte van 45/50 cm, geproduceerd door E.O.P.I., Via Como 72, 23868 Valmadrera (LC), Italia, overeenstemt met de machine die gebruikt is voor het EC type onderzoek volgens de Annex VI van de Machine Richtlijn.

Het EC type onderzoek is uitgevoerd door Marchio di Qualità (IMQ), Via Quintiliano 43, 20138 Milano (Italia), EC type onderzoek certificaat nr. IMQ AT096 DM, IMQ AT097 DM.

It typeonderzoek toont aan dat de machine overeenstemt met de fundamentele eisen van veiligheid en gezondheid volgens de Machine Richtlijn. Richtlijn 2000/14/ECC (Annex V).

GR Δήλωση Συμμορφωσης της ΕΚ

Σύμφωνα με την περί Μηχανών Εντολής της ΕΚ (89/392/EEC όπως τροποποιήθηκε από την 91/368/EEC), 93/68/EEC (η περί του Σήματος CE Εντολή) & 89/336/EEC (η περί Ηλεκτρομαγνητικής Συμβατότητας Εντολή).

Ο υπογραφομενος Pino Todero, με εξουσιοδότηση της Ε.Ο.Π.Ι., δηλώνω ότι: τα βενζινοκίνητα αλυσοπρίονα: **MS55 - MS60** με αλυσίδωτη λάμα μήκους κοπής 45/50 εκ., κατασκευασθέντα από την Ε.Ο.Π.Ι., Via Como 72, 23868 Valmadrera (LC), Italia, ανταποκρίνονται προς τη μηχανή που υπηρέξε αντικείμενο εξέτασης τυπού της ΕΚ σύμφωνα με το Παράρτημα VI της περί Μηχανών Εντολής.

Η εξέταση τυπού της ΕΚ έγινε από Marchio di Qualità (IMQ), Via Quintiliano 43, 20138 Milano (Italia), (δίευθυνση), εγγεγραμμένο πρακτορείο του Γαλλικού Δικαίου (Πιστοποιητικό εξέτασης τυπού υπ αριθμ IMQ AT096 DM, IMQ AT097 DM).

Με την εξέταση τυπού διαπιστώθηκε ότι η μηχανή συμμορφώνεται προς τις στοιχειώδεις απαιτήσεις υγείας και ασφάλειας της περί Μηχανών Εντολής της ΕΚ. Κανονισμός 2000/14/ECC (V).

H EC Megegyezési nyilatkozat

Az EC Gépek direktiva (89/92/EWG, módosított a 91/368/EWG által), 93/68/EEC & 89/336/EEC szerint

Az aláírott, Pino Todero, a E.O.P.I. feljogosításával, kijelentem hogy a benzinmotoros láncfűrész: **MS55 - MS60** gyártási sorszám a fentiek szerint, egy 45/50 cm vágó hosszal rendelkező vezetőlappal, gyártott a E.O.P.I. Via Como 72, 23868 Valmadrera (LC), Olaszország által, megegyezik avval a géppel amelyik tárgya volt az EC típusvizsgálatnak a Gépek direktiva VI Mellékletének megfelelően.

Az EC típusvizsgálat vezette volt a Marchio di Qualità (IMQ)-nál, Via Quintiliano 43, 20138 Milano, Olaszország, EC típusvizsgálat bizonyítvány szám IMQ AT096 DM, IMQ AT097 DM.

Ez a típusvizsgálat megállapította azt, hogy a gép megfelel az EC Gép Direktiva alapvető egészségügyi és biztonsági követelményeinek. Direktiva 2000/14/ECC (Melléklet V).



Valmadrera, 01.10.01

Pino Todero (Direttore Tecnico), E.O.P.I., 23868 Valmadrera (LC), Via Como 72, Italy

From the Electrolux Group. The world's No. 1 choice.

The Electrolux Group is the world's largest producer of powered appliances for kitchen, cleaning and outdoor use. More than 55 million Electrolux Group products (such as refrigerators, cookers, washing machines, vacuum cleaners, chain saws and lawn mowers) are sold each year to a value of approx. USD 14 billion in more than 150 countries around the world.