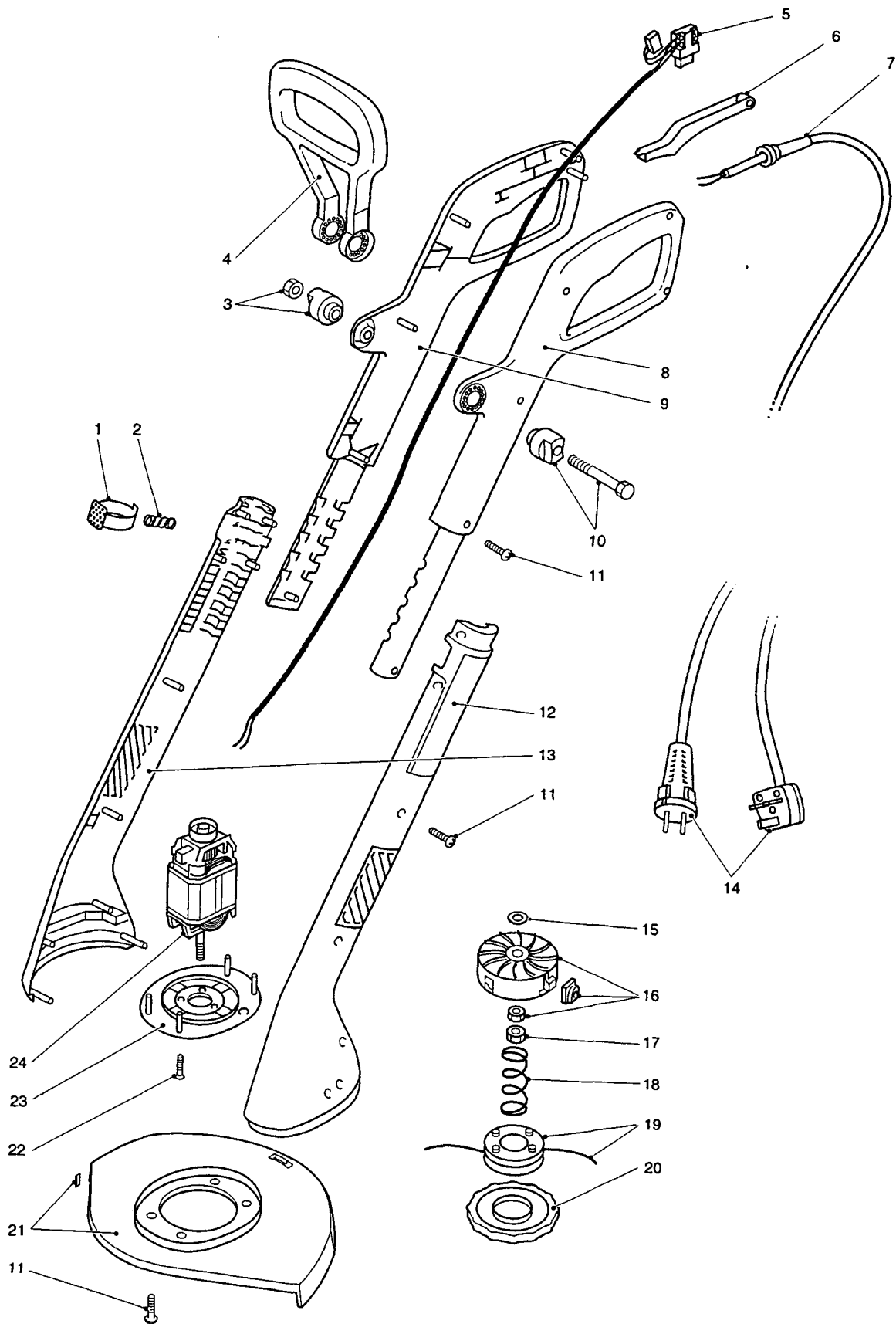


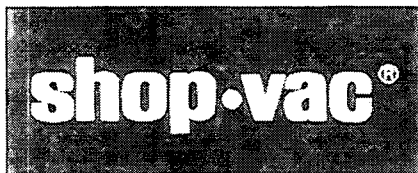
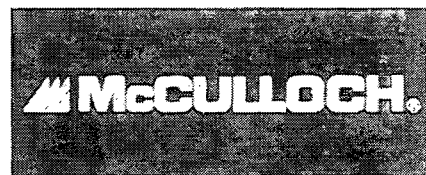
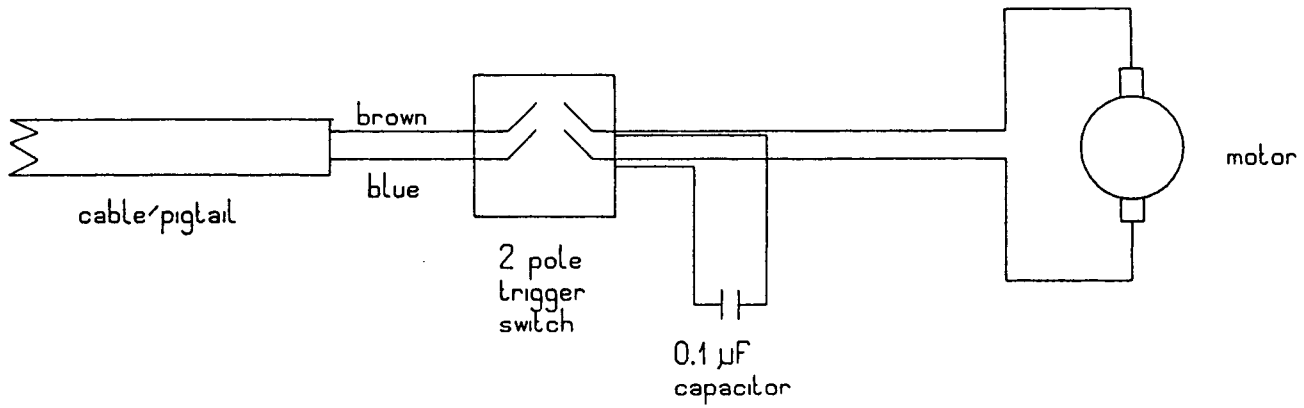
Trim Mac MT 160



Trim Mac MT 160

Item	Part No.	Description	French	German
1.	15677-68	Edge button	Bouton	Knopf-Schafterretierung
2.	15705-79	Edge spring	Ressort bouton	Feder-Schafterretierung
3.	15680-68	Steady handle knob with nut	Ecrou de serrage de poignee	Feststellknopf inkl. mutter rechts
4.	15678-76	Steady handle & cover	Poignee	Handgriff vorn
5.	10350-76	Motor cable assembly	Cable	Schalter kompl. inkl. kabel
6.	15675-68	Actuator lever	Levier de securite	Starthebel
7.	12226-71	Cord protector	Protecteur de cable	Zugentlastung
8.	15612-54	Left hand handle (yellow)	Carter gauche de poignee (jaune)	Handgriffhalfte links (gelb)
	15612-83	Left hand handle (grey)	Carter gauche de poignee (gris)	Handgriffhalfte links (grau)
9.	15613-54	Right hand handle (yellow)	Carter droit de poignee (jaune)	Handgriffhalfte rechts (gelb)
	15613-83	Right hand handle (grey)	Carter droit de poignee (gris)	Handgriffhalfte rechts (grau)
10.	15683-68	Steady handle knob with bolt	Vis de serrage	Feststellknopf inkl. schraube links
11.	15700-79	Screw	Vis	Schraube
12.	15610-54	Left hand clamshell (yellow)	Carter moteur gauche (jaune)	Motorgehäusehalfte links (gelb)
	15610-83	Left hand clamshell (grey)	Carter moteur gauche (gris)	Motorgehäusehalfte links (grau)
13.	15611-54	Right hand clamshell (yellow)	Carter moteur droit (jaune)	Motorgehäusehalfte rechts (gelb)
	15611-83	Right hand clamshell (grey)	Carter moteur droit (gris)	Motorgehäusehalfte rechts (grau)
14.	10300-70	Pigtail cord (Euro Plug)	Prise electrique europeenne	Netzkabel (Euro)
	10302-70	Pigtail cord (UK)	Prise electrique (UK)	Netzkabel (UK)
	10303-70	Pigtail cord (Swiss)	Prise electrique (Swiss)	Netzkabel (Swiss)
	10304-70	Pigtail cord (Italy)	Prise electrique (Italy)	Netzkabel (Italy)
	10301-54	Mains cord 16mm (UK)	Prise electrique anglaise	Verwende (UK)
	10305-54	Mains cord 16mm (Euro)	Prise electrique europeenne	Verwende (Euro)
15.	15702-79	Washer	Rondelle	Scheibe
16.	15670-54	Spool casing assy complete with eyelets & cap	Carter de tete avec oeillets et couvercle	Gehäuse inkl. fadenose und deckel
17.	15704-71	Nut cap	Ecrou	Mutter
18.	15799-70	Spring	Ressort	Feder
19.	91700-42	Spool and line assembly	Recharge de fil nylon assemblee	Ersatzspule inkl. faden
20.	15672-54	Spool cap	Couvercle de tete fil nylon	Deckel
21.	15664-71	10" guard with line cutter	Carter 10" avec couteau	Schutz inkl. fadenmesser 25cm
	15665-71	12" guard with line cutter	Carter 12" avec couteau	Schutz inkl. fadenmesser 30cm
22.	15708-79	Motor fixing screw	Vis de fixation moteur	Schraube
23.	15676-71	Motor mount	Support moteur	Motorbefestigungsplatte
24.	62402-70	Motor	Moteur	Motor
Item	Part No.	Dutch	Italian	Spanish
1.	15677-68	Ontgrendelingsknop	Pulsante	Boton lateral
2.	15705-79	Veer voor ontgrendelingsknop	Molla	Muelle lateral
3.	15680-68	Stelknop voor tweede handgreep met moer	Pomolo impugnatura & dado	Tuerca de seccion
4.	15678-76	Tweede handgreep	Impugnatura	Asa estable
5.	10350-76	Snoer met schakelaar	Cavo & interruttore	Montura del cable del motor
6.	15675-68	Schakelaarhandel	Leva interruttore	Palanca de accionamiento
7.	12226-71	Snoer beveiliging	Passacavo	Protector del cable
8.	15612-54	Linkerkant handgreep (geel)	Semimpugnatura sinistra (giallo)	Manivela izquierda (amarillo)
	15612-83	Linkerkant handgreep (grijs)	Semimpugnatura sinistra (grigio)	Manivela izquierda (gris)
9.	15613-54	Rechterkant handgreep (geel)	Semimpugnatura destra (giallo)	Manivela derecha (amarillo)
	15613-83	Rechterkant handgreep (grijs)	Semimpugnatura destra (grigio)	Manivela derecha (gris)
10.	15683-68	Stelknop voor tweede handgreep met bout	Pomolo impugnatura & vite	Tornillo de sujecion
11.	15700-79	Schroef	Vite	Tornillo
12.	15610-54	Linkerkant motorbehuizing (geel)	Corpo inferiore sinistro (giallo)	Armazon izquierdo (amarillo)
	15610-83	Linkerkant motorbehuizing (grijs)	Corpo inferiore sinistro (grigio)	Armazon izquierdo (gris)
13.	15611-54	Rechterkant motorbehuizing (geel)	Corpo inferiore destro (giallo)	Armazon derecho (amarillo)
	15611-83	Rechterkant motorbehuizing (grijs)	Corpo inferiore destro (grigio)	Armazon derecho (gris)
14.	10300-70	Aansluitsnoer met Euro stekker	Cavo & spina Schuko (Europea)	Clavija de conexion (Europeo)
	10302-70	Aansluitsnoer met UK stekker	Cavo & spina Schuko (UK)	Clavija de conexion (UK)
	10303-70	Aansluitsnoer met Zwitserse stekker	Cavo & spina Schuko (Svizzera)	Clavija de conexion (Suizo)
	10304-70	Aansluitsnoer met Italiaanse stekker	Cavo & spina Schuko (Italiana)	Clavija de conexion (Italiano)
	10301-54	Aansluitsnoer met UK stekker	Cavo & spina UK	Clavija de conexion (UK)
	10305-54	Aansluitsnoer met Euro stekker	Cavo & spina (Europea)	Clavija de conexion (Europeo)
15.	15702-79	Ring	Rondella	Arandela
16.	15670-54	Maaikophuis	Kit corpo superiore testina	Carcasa de carrete
17.	15704-71	Bout	Dado	Tuerca
18.	15799-70	Veer	Molla	Muelle
19.	91700-42	Draadspoel compleet	Rocchetto con filo	Cabezal y carrete de hilo
20.	15672-54	Spoel afdekplaat	Coperchio testina	Cubierta de cabezal
21.	15664-71	10" beschermkap met draadsnijder	Difesta & lametta 10"	Protector con cuchilla para hilo de 10
	15665-71	12" beschermkap met draadsnijder	Difesta & lametta 12"	Protector con cuchilla para hilo de 12
22.	15708-79	Motorbevestigingsschroef	Vite motore	Tornillo de ajuste del motor
23.	15676-71	Motorafdekplaat	Supporto motore	Montura del motor
24.	62402-70	Motor	Motore	Motor

Trim Mac MT 160



D McCulloch GmbH
Bochum 44805

NL Fam Nederland B.V.
3606 CH Maarsse

A McCulloch GmbH
2355 Wiener Neudorf

F Shop-Vac France, 91028
Evry Cedex 2851

I McCulloch Italiana s.r.l., 22049
Valmadrera (CO)

E McCulloch España SA,
28914 Leganes,
Madrid

GB Goblin Ltd., Normanton WF6 1TT

IRL Goblin Ireland Ltd., Tralee