



McCULLOCH[®]
THE POWER TO GET IT DONE™



Gebruiksaanwijzing ROB S600, ROB S800



Lees de gebruiksaanwijzing zorgvuldig door en gebruik de machine niet voordat u de instructies goed hebt begrepen. **NL, Nederlands**

Inhoud

1 Inleiding		6 Probleemoplossing	
1.1 Inleiding.....	3	6.1 Introductie - problemen oplossen.....	35
1.2 Productoverzicht.....	4	6.2 Foutmeldingen.....	35
1.3 Symbolen op het product.....	5	6.3 Informatiemeldingen.....	40
1.4 Symbolen op het display.....	5	6.4 Indicatielampje in het laadstation.....	41
1.5 Symbolen op de accu.....	5	6.5 Symptomen.....	42
1.6 Algemene gebruiksinstructies.....	5	6.6 Breuken in de lusdraad opsporen.....	43
1.7 Overzicht menustructuur.....	6	7 Vervoer, opslag en verwerking	
1.8 Display.....	7	7.1 Transport.....	46
1.9 Toetsenbord.....	7	7.2 Opslag.....	46
2 Veiligheid		7.3 Afvoeren.....	46
2.1 Veiligheidsinformatie.....	8	8 Technische gegevens	
2.2 Veiligheidsdefinities.....	9	8.1 Technische gegevens.....	47
2.3 Veiligheidsinstructies voor bediening.....	9	8.2 Geregistreerde handelsmerken.....	48
3 Installatie		9 Garantie	
3.1 Inleiding - installatie.....	13	9.1 Garantievoorwaarden.....	49
3.2 Belangrijkste onderdelen voor de installatie.....	13	10 EG verklaring van overeenstemming	
3.3 Algemene voorbereidingen.....	13	10.1 EG verklaring van overeenstemming.....	50
3.4 Vóór de installatie van de draden.....	13		
3.5 Montage van het product.....	18		
3.6 De draad positioneren met krammen.....	20		
3.7 De begrenzingsdraad of geleidingsdraad ingraven.....	21		
3.8 De begrenzingsdraad of geleidingsdraad verlengen.....	21		
3.9 Na de installatie van het product.....	21		
3.10 De productinstellingen uitvoeren.....	22		
4 Werking			
4.1 De ON/OFF-knop gebruiken.....	28		
4.2 Product starten.....	28		
4.3 Bedieningsmodi.....	28		
4.4 Parkeermodi.....	29		
4.5 Product stoppen.....	29		
4.6 Uitschakelen.....	29		
4.7 De accu opladen.....	30		
4.8 Maaihoogte aanpassen.....	30		
5 Onderhoud			
5.1 Introductie - onderhoud.....	31		
5.2 Product reinigen.....	31		
5.3 Messen vervangen.....	32		
5.4 Firmware-update.....	32		
5.5 Accu.....	33		
5.6 Winterbeurt.....	34		

1 Inleiding

1.1 Inleiding

Serienummer:
Pincode:
Productregistratiecode:

Het serienummer staat op de productverpakking en op het productplaatje. Zie *Productoverzicht op pagina 4*.

- Gebruik het serienummer om uw product te registreren op www.mcculloch.com.

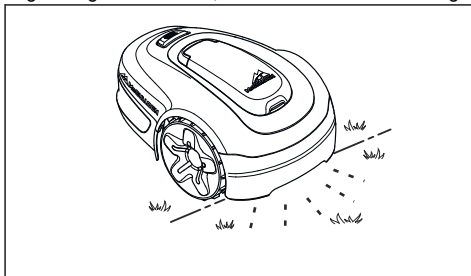
1.1.1 Steun

Neem contact op met uw McCulloch-dealer voor ondersteuning met betrekking tot het product.

1.1.2 Productbeschrijving

Let op: McCulloch werkt het uiterlijk en de werking van producten regelmatig bij. Zie *Steun op pagina 3*.

Het product is een robotmaaier. Het product bevat een accu en maait het gras automatisch. Hierbij wisselen maaien en laden elkaar continu af. Het bewegingspatroon is willekeurig, wat betekent dat het gazon gelijkmatig en met minder slijtage wordt gemaaid. De begrenzingsdraad en de geleidingsdraad regelen de beweging van het product binnen het werkgebied. Sensoren in het product detecteren wanneer het product de begrenzingsdraad nadert. De voorzijde van het product rijdt altijd een bepaalde afstand voorbij de begrenzingsdraad voordat het product omkeert. Wanneer het product een obstakel raakt of de begrenzingsdraad nadert, kiest het een nieuwe richting.



De gebruiker selecteert de instellingen voor de werking met de toetsen op het toetsenblok. Op het display worden de geselecteerde en mogelijke instellingen voor de werking en de bedieningsmodus van het product weergegeven.

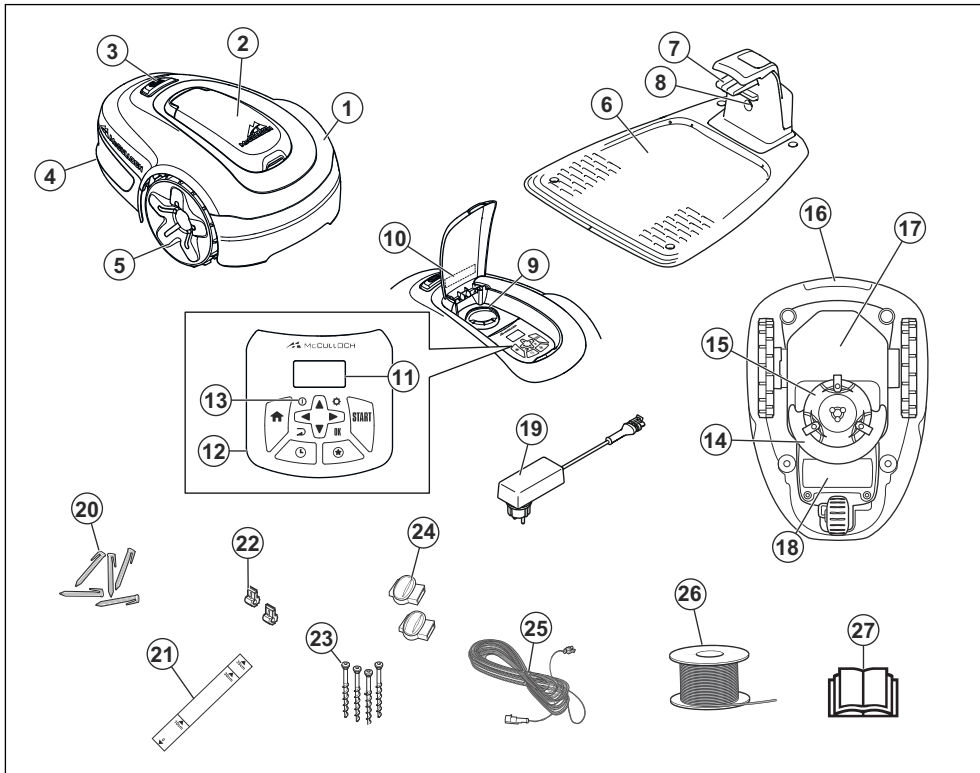
1.1.2.1 Maaitechniek

Het product is emissievrij, gebruiksvriendelijk en bespaart energie. Deze regelmatige maaitechniek verbetert de kwaliteit van het gras en vermindert het gebruik van meststoffen. Het gras hoeft niet te worden verzameld.

1.1.2.2 Laadstation zoeken

Het product werkt totdat de accu bijna leeg is. Vervolgens volgt het de geleidingsdraad naar het laadstation. De geleidingsdraad wordt vanaf het laadstation naar bijvoorbeeld een afgelegen deel van het werkgebied of door een smalle doorgang gelegd. De geleidingsdraad wordt aangesloten op de begrenzingsdraad waardoor de robotmaaier het laadstation veel gemakkelijker en sneller kan vinden.

1.2 Productoverzicht



De nummers in de afbeelding geven het volgende aan:

- | | |
|--|--|
| 1. Behuizing | 15. Maaischijf |
| 2. Klep voor display en toetsenbord | 16. Hendel |
| 3. Stopknop | 17. Chassiskast met elektronica, accu en motoren |
| 4. Achterwiel | 18. Accudeksel |
| 5. Voorwielen | 19. Voeding ¹ |
| 6. Laadstation | 20. Haringen |
| 7. Contactplaten | 21. Meetlat als hulpmiddel bij het installeren van de begrenzingsdraad (de meetlat wordt van de doos losgemaakt) |
| 8. Led voor controle van de werking van het laadstation, de begrenzingsdraad en de geleidingsdraad | 22. Koppelingen voor de lusdraad |
| 9. Maaihoogte-instelling | 23. Schroeven voor bevestiging van het laadstation |
| 10. Productplaatje (inclusief productidentificatienummer) | 24. Connector voor de lusdraad |
| 11. Display | 25. Laagspanningskabel |
| 12. Toetsenbord | 26. Lusdraad voor begrenzings- lus en geleidings- draad |
| 13. Knop ON/OFF | 27. Bedieningshandleiding en beknopte handleiding |
| 14. Maaisysteem | |

¹ Het uiterlijk kan afhankelijk van de markt verschillen

1.3 Symbolen op het product

Deze symbolen staan op het product. Bestudeer ze zorgvuldig.



WAARSCHUWING: Lees de gebruikersinstructies voordat u het product gebruikt.



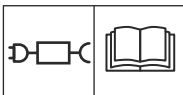
WAARSCHUWING: Schakel het product uit voordat u werkzaamheden aan het product uitvoert of het product optilt.



WAARSCHUWING: Bewaar een veilige afstand tot het product als dit in gebruik is. Houd uw handen en voeten uit de buurt van de roterende messen.



WAARSCHUWING: Ga niet op het product zitten of staan. Plaats uw handen of voeten niet in de buurt van of onder het product.



Gebruik een losse voeding met de specificaties die op het typeplaatje naast het symbool staan vermeld.



Dit product voldoet aan de geldende EG- richtlijnen.



Het is niet toegestaan om dit product als normaal huishoudelijk afval af te voeren. Zorg dat het product wordt gerecycled volgens de lokale wettelijke voorschriften.



De laagspanningskabel mag niet worden ingekort, verlengd of gesplitst.

Gebruik geen trimmer in de buurt van de laagspanningskabel. Wees voorzichtig bij het knippen van randen waar de kabels liggen.

1.4 Symbolen op het display



Het schemamenu wordt gebruikt om in te stellen wanneer het product het gazon maait.



Het menu Instellingen wordt gebruikt om de algemene productinstellingen in te stellen.



Het product maait het gras niet door de schemafunctie.



Het product overschrijft de schemafunctie.



De accu-indicator geeft het laadniveau van de accu aan. Wanneer het product wordt opgeladen, knippert het symbool.



Het product bevindt zich in het laadstation, maar de accu wordt niet opgeladen.



Het product staat in de ECO-modus.

1.5 Symbolen op de accu



Lees de gebruikersinstructies goed door.



Dank de accu niet af door deze in een vuur te gooien en stel de accu niet bloot aan een warmtebron.



Dompel de accu niet onder in water.

1.6 Algemene gebruiksinstructies

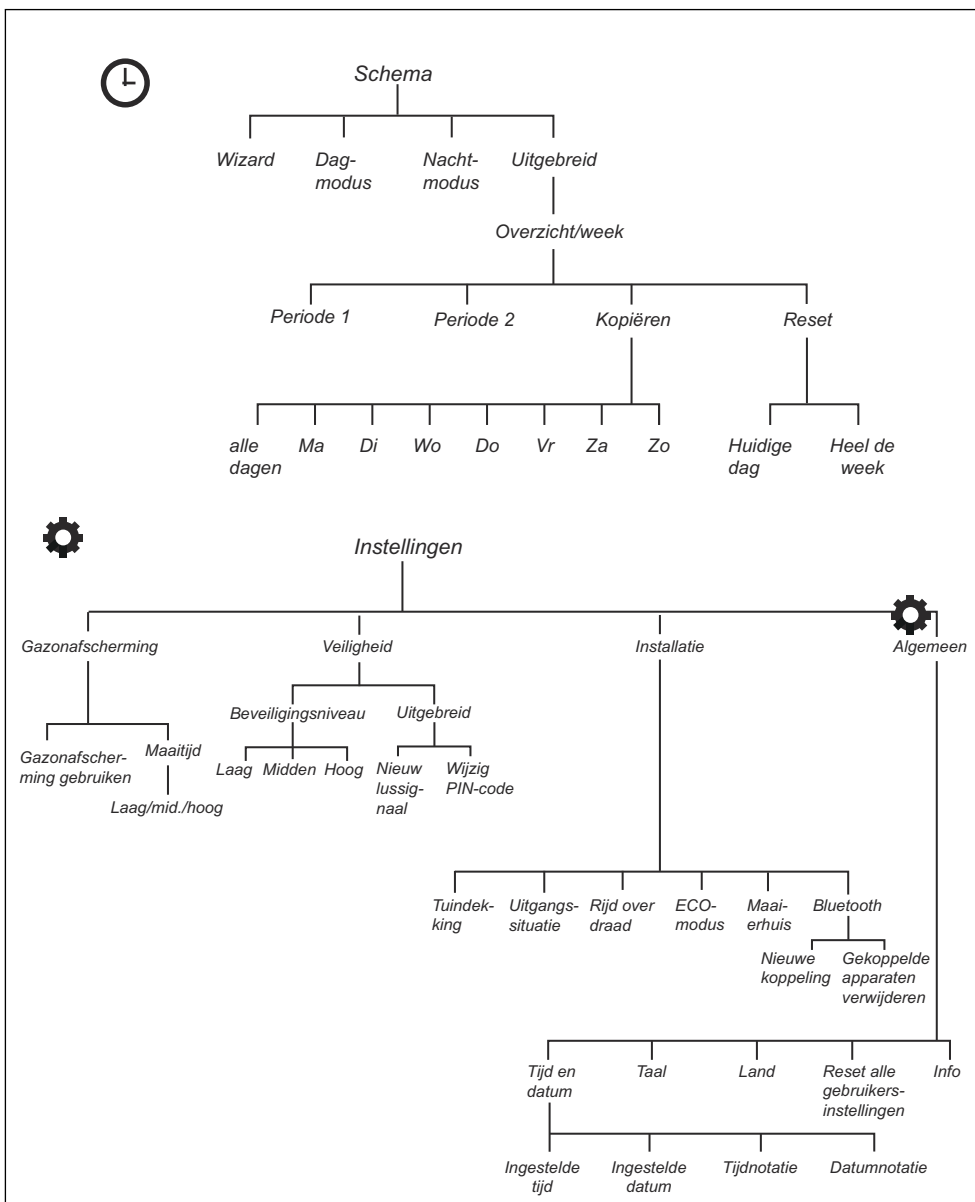
Voor het gemak wordt het volgende systeem in de bedieningshandleiding gebruikt:

- *Cursief* gedrukte tekst geeft teksten aan die worden weergegeven op het display of is een

verwijzing naar een ander gedeelte in de bedieningshandleiding.

- **Vet gedrukte** tekst geeft de knoppen op het product aan.

1.7 Overzicht menustructuur



1.8 Display

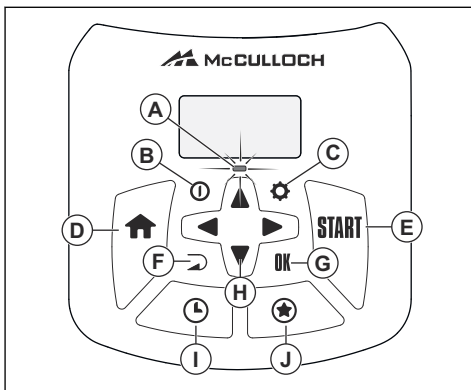
Op het display op het product wordt informatie over de instellingen van het product weergegeven.

Om toegang te krijgen tot het display drukt u op de knop **STOP** en opent u de klep.

1.9 Toetsenbord

Met het toetsenbord op het product kan de gebruiker navigeren in het menu. Om toegang te krijgen tot het toetsenbord, drukt u op de knop **STOP** en opent u de klep.

- Het indicatielampje (A) op het toetsenbord is een belangrijke statusindicator. Zie *Het indicatielampje op pagina 28*.
- De **AAN/UIT**-knop (B) wordt gebruikt om het product **AAN/UIT** te zetten.
- De knop **Instellingen** (C) wordt gebruikt om naar het hoofdmenu te gaan.
- De knop **Thuis** (D) wordt gebruikt om de parkeermodi te kiezen: *Thuis en blijven* en *Thuis en wachten*.
- De knop **Start** (E) wordt gebruikt om het product te starten.
- De knop **TERUG** (F) wordt gebruikt wanneer u terug wilt gaan in de menulijsten.
- De knop **OK** (G) wordt gebruikt om de gekozen instellingen in de menu's te bevestigen.
- De **pijlttoetsen** (H) worden gebruikt voor navigatie in het menu. De **pijlttoetsen omhoog/omlaag** worden ook gebruikt om cijfers in te voeren, bijvoorbeeld pincode, tijd en datum
- De knop **Schema** (I) wordt gebruikt om naar het schemamenu te gaan.
- De knop **STER** (J) wordt gebruikt om bedrijfsmodi te kiezen: *Bijgebied*, *Power Cut* en *Intens maaien*.



2.1 Veiligheidsinformatie

2.1.1 BELANGRIJK. ZORGVULDIG LEZEN VOOR GEBRUIK. BEWAREN OM LATER TE KUNNEN RAADPLEGEN

De gebruiker is verantwoordelijk voor ongelukken met andere mensen of beschadigingen van hun eigendommen.

Het apparaat is niet bedoeld voor gebruik door personen (waaronder kinderen) met fysieke, zintuiglijke of geestelijke beperkingen (die van invloed kunnen zijn op het veilig bedienen van het product), of een gebrek aan kennis en ervaring, tenzij ze begeleiding bij of aanwijzingen voor het gebruik van het apparaat hebben ontvangen van een persoon die verantwoordelijk is voor hun veiligheid.

Het apparaat kan worden gebruikt door kinderen vanaf 8 jaar en ouder en andere personen die ondanks hun fysieke, sensorische of geestelijke handicap of gebrek aan ervaring en kennis onder toezicht of instructie van een verantwoordelijke persoon in staat zijn veilig gebruik te maken van het apparaat en op de hoogte zijn van alle gevaren. Er kunnen plaatselijke regels zijn met betrekking tot de minimumleeftijd voor het bedienen van dit apparaat. Kinderen mogen het apparaat niet zonder toezicht reinigen of onderhouden.

Sluit de voeding nooit aan op een stopcontact als de stekker of het snoer beschadigd is. Een versleten of beschadigd snoer verhoogt het risico op een elektrische schok.

Laad de accu alleen op in het meegeleverde laadstation. Onjuist gebruik kan leiden tot elektrische schokken, oververhitting of lekkage van corroderende vloeistof uit de accu. Spoelen met water/neutralisatiemiddel in geval van lekkage van elektrolyt. Raadpleeg een arts in geval van contact met de ogen.

Gebruik alleen originele accu's die door de fabrikant worden aanbevolen. De veiligheid van het product kan niet worden gegarandeerd met niet-originele accu's. Gebruik geen niet-oplaadbare accu's.

Het apparaat moet zijn losgekoppeld van de voeding wanneer de accu wordt verwijderd.



WAARSCHUWING: Het product kan gevaarlijk zijn wanneer het verkeerd wordt gebruikt.

ongeval medische hulp in.



WAARSCHUWING: Gebruik het product niet als personen, met name kinderen, of huisdieren zich in het werkgebied bevinden.

2.2 Veiligheidsdefinities

Waarschuwingen, voorzorgsmaatregelen en opmerkingen worden gebruikt om te wijzen op belangrijke delen van de handleiding.



WAARSCHUWING: Wordt gebruikt om te wijzen op de kans op ernstig of fataal letsel voor de gebruiker of omstanders wanneer de instructies in de handleiding niet worden gevolgd.



WAARSCHUWING: Houd uw handen en voeten uit de buurt van de roterende messen. Plaats uw handen of voeten nooit in de buurt van of onder het product wanneer het is ingeschakeld.



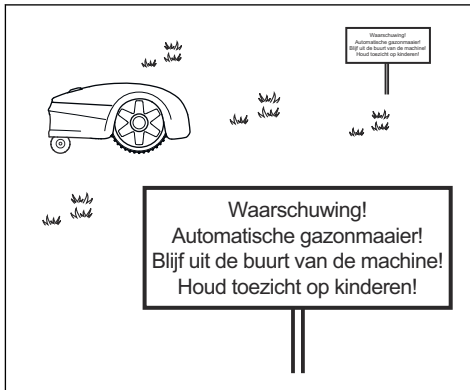
OPGELET: Wordt gebruikt indien er een risico bestaat op schade aan het product en andere eigendommen of aan de omgeving wanneer de instructies in de handleiding niet worden gevolgd.

Let op: Geven verdere informatie die nodig is in een bepaalde situatie.

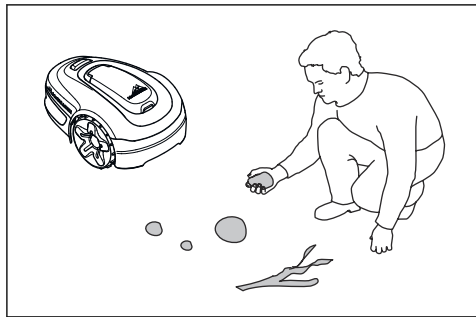
2.3 Veiligheidsinstructies voor bediening

2.3.1 Gebruik

- Het product mag uitsluitend worden gebruikt in combinatie met door de fabrikant aanbevolen apparatuur. Elk ander gebruik is onjuist. De instructies van de fabrikant over bediening/onderhoud moeten nauwkeurig worden gevolgd.
- Er moeten waarschuwingborden worden geplaatst rondom het werkgebied van het product als het in openbare gebieden wordt gebruikt. De borden moeten de volgende tekst bevatten: **Waarschuwing! Automatische gazonmaaier! Blijf uit de buurt van de machine! Houd toezicht op kinderen!**



- Gebruik de parkeermodus, zie *Thuis en blijven op pagina 29* of schakel het product uit wanneer personen, vooral kinderen, of huisdieren zich in het werkgebied bevinden. Het verdient aanbeveling het product te programmeren voor gebruik tijdens uren wanneer geen activiteit in het gebied plaatsvindt. Zie *Het schema instellen op pagina 23*. Houd er rekening mee dat bepaalde dieren, bijvoorbeeld egels, 's nachts actief zijn. Deze diersoorten kunnen potentieel gewond raken door het product.
- Installeer het laadstation, inclusief accessoires, niet op een plek die zich onder of binnen 60 cm van brandbaar materiaal bevindt. Installeer de voedingseenheid niet in een omgeving die licht ontvlambaar is. In geval van een storing kunnen het laadstation en de voedingseenheid heet worden en leiden tot brand.
- Het product mag uitsluitend worden bediend, onderhouden en gerepareerd door personen die volledig vertrouwd zijn met de speciale kenmerken van en veiligheidsregels voor het product. Lees de bedieningshandleiding zorgvuldig door en zorg dat u de instructies hebt begrepen voordat u het product gebruikt.
- Het is niet toegestaan het originele ontwerp van het product aan te passen. Alle wijzigingen zijn op eigen risico.
- Controleer of er geen vreemde voorwerpen zoals stenen, takken, gereedschappen of speelgoed op het gazon aanwezig zijn. Als de messen vreemde voorwerpen raken, kunnen de messen beschadigd raken. Schakel altijd eerst het product uit met de knop **ON/OFF** voordat u een blokkade verwijdert. Controleer het product op schade voordat u het opnieuw start.



- Als het apparaat abnormaal gaat trillen. Schakel het product altijd eerst uit met de knop **ON/OFF** en inspecteer het product op schade voordat u het opnieuw start.
- Start het product volgens de instructies. Wanneer het product is ingeschakeld, dient u ervoor te zorgen dat u uw handen en voeten uit de buurt van de roterende messen houdt. Plaats uw handen of voeten nooit onder het product.
- Raak nooit bewegende gevaarlijke onderdelen, zoals de maaischijf, aan voordat de maaier volledig tot stilstand is gekomen.
- Til het product nooit op en draag het niet rond terwijl het is ingeschakeld.
- Sta niet toe dat het product wordt gebruikt door personen die niet weten hoe het werkt en zich gedraagt.
- Het product mag nooit in aanraking komen met personen of andere levende wezens. Als een persoon of ander levend wezen in de baan van het product komt, moet dit onmiddellijk worden gestopt. Zie *Product stoppen op pagina 29*.
- Zet niets boven op het product of het laadstation.
- Voorkom dat het product wordt gebruikt wanneer de kap, maaischijf of behuizing beschadigd is. De maaier mag ook niet worden gebruikt als de messen, schroeven, moeren of kabels defect zijn. Sluit nooit een beschadigde kabel aan en raak deze ook niet aan voordat de kabel is losgekoppeld van de voeding.
- Gebruik het product niet als de knoppen **ON/OFF** en **STOP** niet werken.
- Schakel het product altijd uit met de knop **ON/OFF** wanneer het product niet in gebruik is. Het product kan alleen worden gestart als het product is ingeschakeld met de knop **ON/OFF** en de juiste pincode is ingevoerd.
- McCulloch staat niet garant voor volledige compatibiliteit tussen het product en andere typen draadloze systemen, zoals afstandsbedieningen, radio-zenders, ringleidingen, ondergrondse elektrische afzasteringen of dergelijke.
- Metalen voorwerpen in de bodem (zoals wapeningsnetten of antimollennetten) kunnen de robotmaaier tot stilstand brengen. De metalen

voorwerpen kunnen storing van het lussignaal veroorzaken en de robotmaaier tot stilstand brengen.

- Bedrijfs- en opslagtemperatuurbereik is 0-50 °C. Temperatuurbereik voor het opladen is 0-45 °C. Te hoge temperaturen kunnen schade aan het product veroorzaken.

2.3.2 Veiligheid bij accu's



WAARSCHUWING: Lithium-ionaccu's kunnen ontploffen of brand veroorzaken, indien gedemonteerd, kortgesloten, blootgesteld aan water, brand of hoge temperaturen. Behandel de accu voorzichtig, demonteer de accu niet, open de accu niet en voorkom elektrisch/mechanisch misbruik. Zet een accu niet in direct zonlicht.

Voor meer informatie over de accu, raadpleeg *Accu op pagina 33*

2.3.3 Het product optillen en verplaatsen



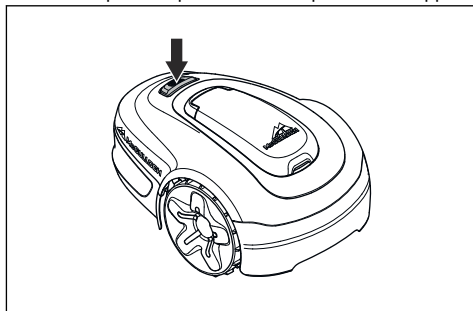
WAARSCHUWING: Het product moet worden uitgeschakeld voordat het wordt opgetild. Het product is uitgeschakeld wanneer het indicatielampje op het toetsenblok niet brandt.



OPGELET: Til het product niet op als het in het laadstation is geparkeerd. Hierdoor kan het laadstation en/of het product worden beschadigd. Druk op **STOP** en trek het product uit het laadstation voordat u het optilt.

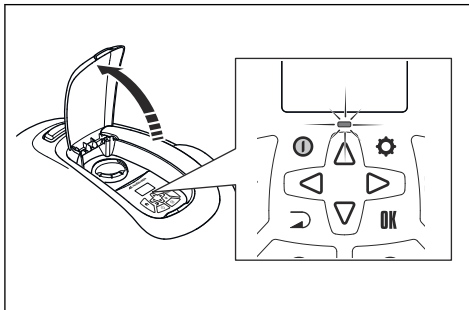
Voor het veilig verplaatsen uit of binnen het werkgebied:

1. Druk op de knop **STOP** om het product te stoppen.



2. Druk 3 seconden lang op de knop **ON/OFF** en zorg ervoor dat het product is uitgeschakeld. Controleer of het indicatielampje op het toetsenbord niet

brandt. Dit betekent dat het product is uitgeschakeld. Zie *Het indicatielampje op pagina 28*.



3. Draag het product aan de hendel met de maaischijf uit de buurt van uw lichaam.



2.3.4 Onderhoud



WAARSCHUWING: Het product moet worden uitgeschakeld voordat er onderhoudswerkzaamheden aan worden uitgevoerd. Het product is uitgeschakeld wanneer het indicatielampje op het toetsenblok niet brandt.



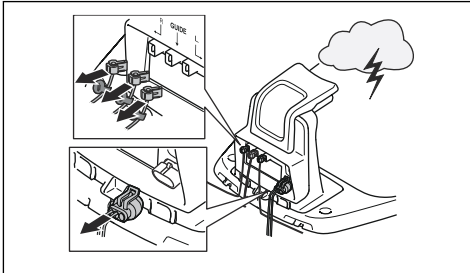
WAARSCHUWING: Ontkoppel het laadstation met de stekker voordat u reinigings- of onderhoudswerkzaamheden verricht aan het laadstation of de lusdraad.



OPGELET: Reinig het product niet met een hogedrukspuit. Gebruik geen oplosmiddelen voor reiniging.

Inspecteer het product wekelijks en vervang beschadigde of versleten onderdelen. Zie *Onderhoud op pagina 31*.

2.3.5 Bij onweer



Om het risico op schade aan de elektrische componenten in het product en het laadstation te beperken, adviseren we om alle aansluitingen op het laadstation (voeding, begrenzingsdraad en geleidingsdraad) los te koppelen als er kans op onweer is.

1. Markeer de draden om eenvoudig opnieuw verbinding te maken. De aansluitingen op het laadstation zijn gemarkeerd met R, L en GUIDE.
2. Koppel alle aangesloten kabels en de voeding los.
3. Sluit alle kabels en de voeding weer aan als er geen onweer meer dreigt. Het is belangrijk dat elke draad op de juiste plaats wordt aangesloten.

3 Installatie

3.1 Inleiding - installatie

Zie www.mcculloch.com voor meer informatie over de installatie en instructievideo's.

Wij raden u aan de firmware bij te werken voordat u het product installeert, om er zeker van te zijn dat het product de nieuwste firmware heeft. Zie *Firmware-update op pagina 32*.



WAARSCHUWING: Zorg dat u het hoofdstuk over veiligheid hebt gelezen en begrepen voordat u het product monteert.



OPGELET: Gebruik originele reserveonderdelen en origineel installatiemateriaal.

3.2 Belangrijkste onderdelen voor de installatie

De installatie bestaat uit de volgende onderdelen:

- Een robotmaaier die het gazon automatisch maait.
- Een laadstation met 3 functies:
 - Controlesignalen door de begrenzingsdraad verzenden.
 - Controlesignalen langs de geleidingsdraad sturen, zodat het product de geleidingsdraad naar specifieke afgelegen gebieden in de tuin kan volgen en terug kan keren naar het laadstation.
 - Het product opladen.
- Een voeding, die is aangesloten tussen het laadstation en een stopcontact van 100-240 V.
- De lusdraad, die langs de randen van het werkgebied wordt gelegd en ook rondom voorwerpen en planten die de robotmaaier niet mag raken. De lusdraad dient als begrenzingsdraad en ook als geleidingsdraad.

3.3 Algemene voorbereidingen



OPGELET: Gatens met water in het gazon kunnen schade aan het product veroorzaken.

Let op: Lees het hoofdstuk Installatie volledig door voordat u met de installatie begint. De wijze waarop de installatie is uitgevoerd, bepaalt hoe goed het product functioneert. Het is daarom belangrijk om de installatie zorgvuldig te plannen.

- Maak een blauwdruk van het werkgebied en neem hierin alle obstakels op. Zo vindt u eenvoudiger de beste posities voor het laadstation, de begrenzingsdraad en de geleidingsdraad.
- Breng een markering aan op de blauwdruk waar het laadstation, de begrenzingsdraad en de geleidingsdraad moeten worden geplaatst.
- Breng een markering op de blauwdruk aan waar de geleidingsdraad aansluit op de begrenzingsdraad. Zie *De geleidingsdraad installeren op pagina 20*.
- Vul de gatens in het gazon.
- Maai het gras voordat u het product installeert. Zorg ervoor dat het gras maximaal 4 cm/1.6 inch is.

Let op: De eerste weken na installatie kan het waargenomen geluidsniveau bij het maaien van het gras hoger zijn dan verwacht. Wanneer het product het gras enige tijd heeft gemaaid, is het waargenomen geluidsniveau veel lager.

3.4 Vóór de installatie van de draden

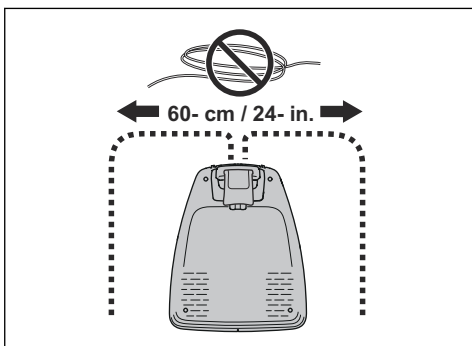
U kunt kiezen om de draden met staken te bevestigen of om ze in te graven. U kunt de 2 procedures voor hetzelfde werkgebied gebruiken.



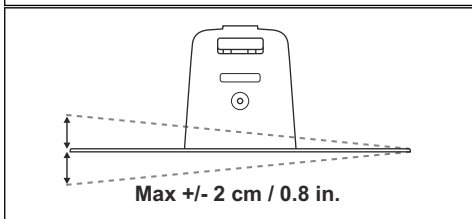
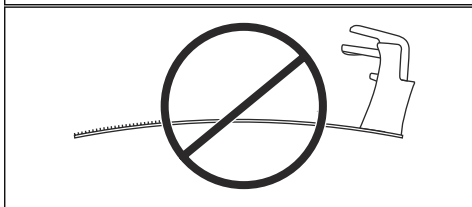
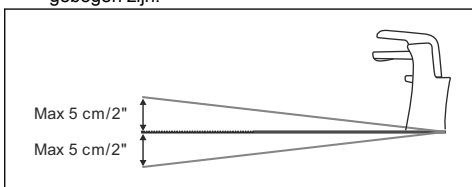
OPGELET: Graaf de begrenzingsdraad en de geleidingsdraad in indien u een verticuteermachine gebruikt in het werkgebied om te voorkomen dat ze beschadigd raken.

3.4.1 Onderzoeken waar het laadstation moet worden geplaatst

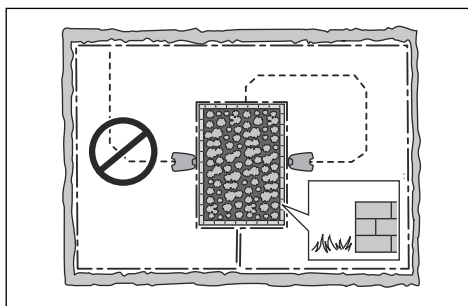
- Zorg voor minimaal 2 m/6.6 ft vrije ruimte vóór het laadstation. Zie *Onderzoeken waar de geleidingsdraad moet worden gelegd op pagina 18*.
- Houd een minimum aan van 30 cm / 12 inch vrije ruimte rechts en links van het midden van het laadstation.



- Plaats het laadstation in de buurt van een stopcontact.
- Plaats het laadstation op een vlakke ondergrond.
- De bodemplaat van het laadstation mag niet gebogen zijn.



- Als het werkgebied twee delen heeft die zijn gescheiden door een steile helling, raden wij aan het laadstation op het laagste deel te plaatsen.
- Plaats het laadstation in een gebied met bescherming tegen de zon.
- Als het laadstation op een eiland is geplaatst, dient u ervoor te zorgen dat u de geleidingsdraad met het eiland verbindt. Zie *Een eiland maken op pagina 17*.



3.4.2 Onderzoeken waar de voeding moet worden geplaatst



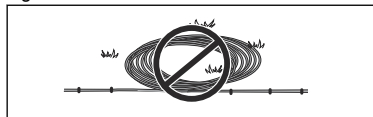
WAARSCHUWING: U mag de laagspanningskabel niet doorsnijden of verlengen. Er bestaat een gevaar voor elektrische schokken.



OPGELET: Zorg ervoor dat de messen op het product niet de laagspanningskabel doorsnijden.



OPGELET: Plaats de laagspanningskabel niet in een spoel of onder de plaat van het laadstation. De bobine veroorzaakt interferentie met het signaal van het laadstation.



- Plaats de voeding in een gebied met een dak en bescherming tegen de zon en de regen.
- Plaats de voeding in een gebied met een goede luchtstroom.
- Gebruik een aardlekschakelaar met een afschakelstroom van maximaal 30 mA wanneer u de voeding aansluit op het stopcontact.

Laagspanningskabels van verschillende lengtes zijn verkrijgbaar als accessoires.

3.4.3 Onderzoeken waar u de begreningsdraad plaatst



OPGELET: Er dient een barrière van minimaal 15 cm/6 inch hoog tussen de begreningsdraad en waterpartijen, hellingen, afronden of openbare wegen te staan. Dit voorkomt schade aan het product.



OPGELET: Laat het product niet werken op grind.



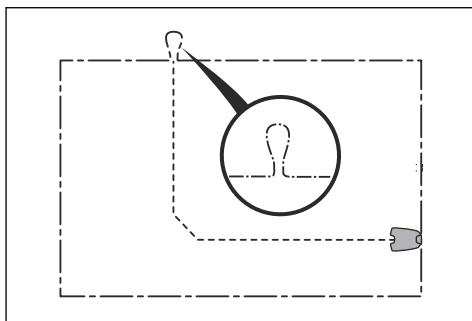
OPGELET: Maak geen scherpe bochten wanneer u de begreningsdraad installeert.



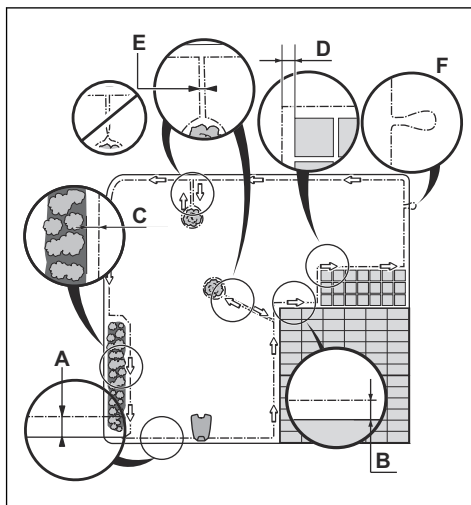
OPGELET: Voor een zorgvuldige werking zonder geluid isoleert u alle obstakels zoals bomen, wortels en stenen.

De begreningsdraad moet als een lus om het werkgebied worden geplaatst. De sensoren in het product detecteren wanneer het product de begreningsdraad nadert en het product een andere richting selecteert. Alle delen van het werkgebied moeten zich op maximaal 15 m/50 ft van de begreningsdraad bevinden.

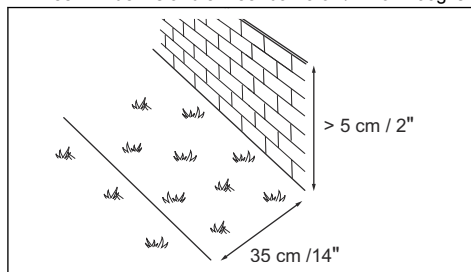
Om de verbinding tussen de geleidingsdraad en de begreningsdraad eenvoudiger te maken, is het raadzaam een oogje te maken op de plaats waar de geleidingsdraad wordt aangesloten. Maak het oogje met circa 20 cm/8 inch van de begreningsdraad.



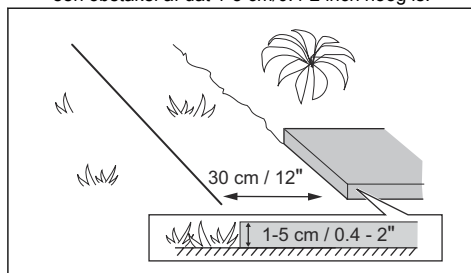
Let op: Maak een blauwdruk van het werkgebied voordat u de begreningsdraad en de geleidingsdraad installeert.



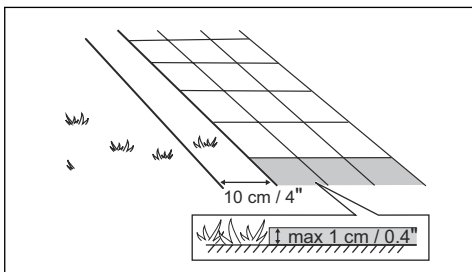
- Plaats de begreningsdraad rond de hele werkzone (A). Pas de afstand tussen de begreningsdraad en de obstakels aan.
- Zet de begreningsdraad 35 cm/14 inch (B) van een hindernis af die meer dan 5 cm/2 inch hoog is.



- Zet de begreningsdraad 30 cm/12 inch (C) van een obstakel af dat 1-5 cm/0.4-2 inch hoog is.



- Zet de begreningsdraad 10 cm/4 inch (D) van een hindernis af die kleiner is dan 1 cm/0.4 inch.



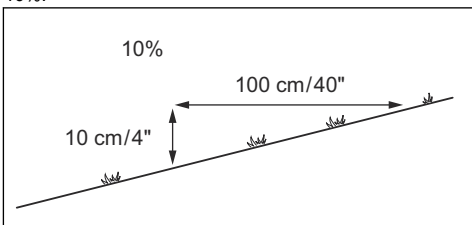
- Als u een tegelpad op niveau van het gazon hebt, plaatst u de begrenzingsdraad lager dan de tegels.

Let op: Indien het tegelpad minimaal 30 cm/12 inch breed is, gebruikt u de fabrieksinstelling voor de functie *Rijd over draad* om al het gras naast het tegelpad te maaien. Zie *De functie Rijd over draad instellen op pagina 26*.

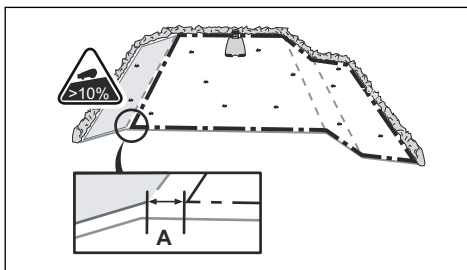
- Als u een eiland maakt, zet u de begrenzingsdraden die naar en van het eiland lopen dicht bij elkaar (E). Plaats de kabels in dezelfde kram. Zie *Een eiland maken op pagina 17*.
- Maak een oogje (F) op de plaats waar de geleidingsdraad met de begrenzingsdraad moet worden verbonden.

3.4.3.1 De begrenzingsdraad op een helling plaatsen

Het product kan gebruikt worden op hellingen van . Hellingen die te steil zijn, moeten worden geïsoleerd met de begrenzingsdraad. De hellingsgraad (%) wordt berekend als hoogte per m. Voorbeeld: 10 cm/100 cm = 10%.



- Voor hellingen steiler dan binnen het werkgebied isoleert u de helling met begrenzingsdraad.
- Voor hellingen steiler dan 10% langs de buitenrand van het gazon plaatst u de begrenzingsdraad 20 cm/8 inch (A) van de rand.



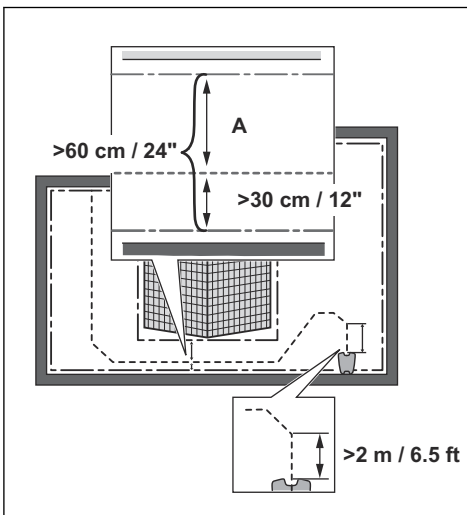
- Voor hellingen grenzend aan een openbare weg plaatst u een afzetting van minimaal 15 cm / 6 inch langs de buitenrand van de helling. U kunt een muur of hek als afzetting gebruiken.

3.4.3.2 Doorgangen

Een doorgang is een sectie met begrenzingsdraad aan elke kant die 2 delen van het werkgebied verbindt. De afstand tussen de begrenzingsdraad moet aan elke kant van de doorgang minimaal 60 cm/24 inch bedragen.

Let op: Als een doorgang minder dan 2 m/6.5 ft breed is, installeert u een geleidingsdraad door de doorgang.

De aanbevolen minimumafstand tussen de geleidingsdraad en de begrenzingsdraad is 30 cm/12 inch. Het product loopt altijd links van de geleidingsdraad, gezien in de richting van het laadstation. Het is raadzaam om te zorgen voor zo veel mogelijk vrije ruimte links van de geleidingsdraad (A).



3.4.3.3 Een eiland maken



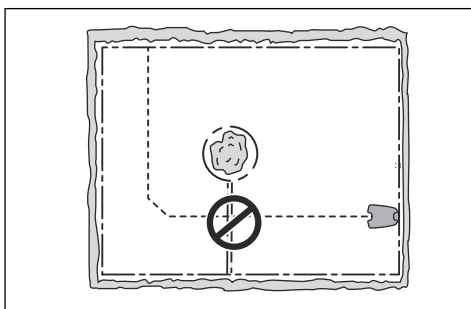
OPGELET: Kruis geen gedeelte van de begrenzingsdraad over een ander gedeelte. De begrenzingsdraadgedeelten moeten evenwijdig lopen.



OPGELET: Kruis de geleidingsdraad niet over de begrenzingsdraad.



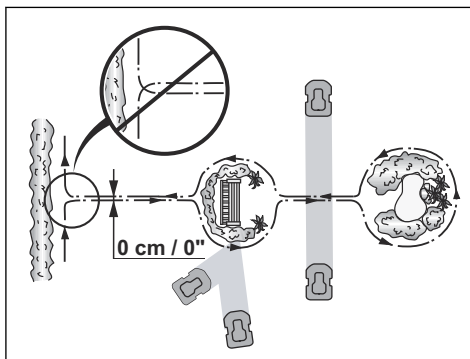
OPGELET: Isoleer of verwijder obstakels die lager zijn dan 15 cm/5.9 inch. Isoleer of verwijder obstakels met een lichte helling, zoals stenen, bomen en wortels. Dit voorkomt schade aan de messen van het product.



Isoleer gebieden in het werkgebied met de begrenzingsdraad om een eiland te maken. We raden aan alle stabiele objecten in het werkgebied te isoleren.

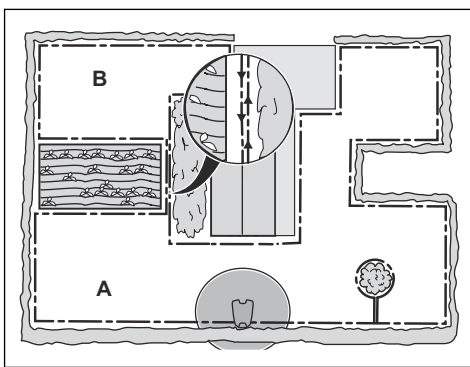
Sommige obstakels kunnen tegen een botsing, zoals bomen en struiken die hoger zijn dan 15 cm/5.9 inch. Het product botst tegen het obstakel en selecteert vervolgens een nieuwe richting.

- Plaats de begrenzingsdraad op en rond het obstakel om een eiland te maken.
- Plaats de 2 stukken begrenzingsdraad die naar en van het eiland lopen dicht bij elkaar. Hierdoor loopt het product over de draad.
- Zet de 2 stukken begrenzingsdraad in dezelfde staak vast.



3.4.3.4 Een bijgebied maken

Maak een bijgebied (B) als het werkgebied 2 gebieden heeft die niet zijn verbonden met een doorgang. Het werkgebied met het laadstation is het hoofdgebied (A).



Let op: Het product moet handmatig worden verplaatst tussen het hoofdgebied en het secundaire gebied.

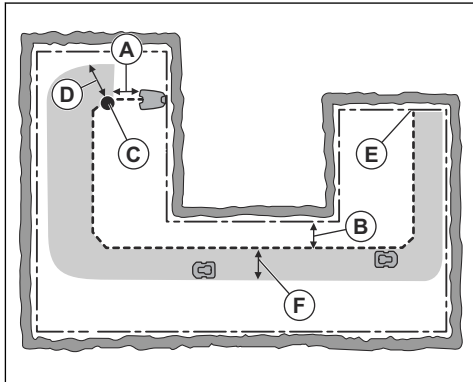
- Plaats de begrenzingsdraad rond het bijgebied (B) om een eiland te maken. Zie *Een eiland maken op pagina 17*.

Let op: De begrenzingsdraad moet als 1 lus rond het gehele werkgebied (A + B) worden geplaatst.

Let op: Wanneer het product gras maait in het bijgebied, moet de modus *Bijgebied* worden geselecteerd. Zie *Bedieningsmodi op pagina 28*.

3.4.4 Onderzoeken waar de geleidingsdraad moet worden gelegd

Leg de geleidingsdraad van het laadstation door het werkgebied en sluit deze aan op de begrenzingsdraad. De installatie van de geleidingsdraad is belangrijk voor een succesvolle geleidingskalibratie, zie *Geleidingskalibratie op pagina 22*.



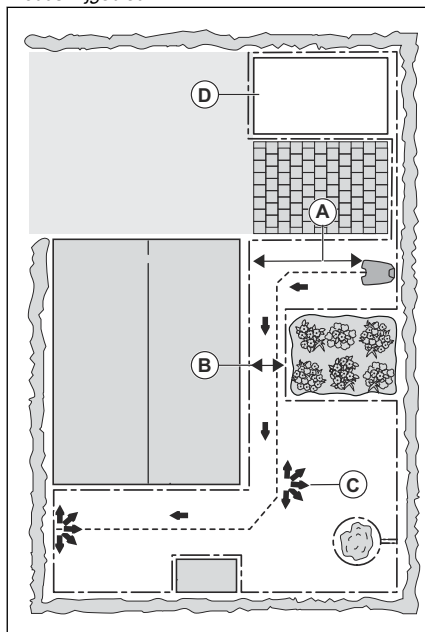
- Plaats de geleidingsdraad in een lijn op minimaal 1 m/3.3 ft afstand vóór het laadstation (A).
- Plaats de geleidingsdraad minimaal 30 cm / 1 inch van de begrenzingsdraad (B).
- Startpunt (C). Zie *Start punt op pagina 25*.
- Minimale afstand 60 cm/2 ft. loodrecht op de geleidingsdraad (D). Als de afstand kleiner is, wordt het kalibratieproces onderbroken. Voor de grootst mogelijke doorrijbreedte moet een minimale afstand van 1.35 m / 4.5 ft worden aangehouden. Zie *Geleidingskalibratie op pagina 22*.
- Waar de geleidingsdraad op de begrenzingsdraad is aangesloten (E).
- Doorrijbreedte (F). Het product loopt altijd links van de geleidingsdraad, gezien in de richting van het laadstation. Zorg voor zo veel mogelijk vrije ruimte links van de geleidingsdraad.

Let op: Het product beweegt altijd binnen de doorrijbreedte, maar de afstand tot de geleidingsdraad wordt afgewisseld.

3.4.5 Voorbeelden van werkgebieden

- Als het laadstation in een klein gebied (A) wordt geplaatst, zorgt u ervoor dat de afstand tot de begrenzingsdraad minimaal 2 m/6.6 ft vóór het laadstation bedraagt.
- Als het werkgebied een doorgang (B) zonder geleidingsdraad heeft, is de minimale afstand tussen de begrenzingsdraden 2 m / 6.5 ft. Als er wel een geleidingsdraad is aangebracht in de doorgang, is de minimale afstand tussen de geleidingsdraden 60 cm / 24 inch.

- Als het werkgebied gebieden heeft die door middel van een smalle doorgang (B) met elkaar zijn verbonden, kunt u het product zodanig instellen dat dit eerst de geleidingsdraad volgt en deze verlaat waar deze met de begrenzingsdraad (C) is verbonden. De instellingen kunnen worden gewijzigd in *Tuindekking op pagina 25*.
- Indien het werkgebied een bijgebied (D) omvat, raadpleegt u *Een bijgebied maken op pagina 17*. Zet het product in het bijgebied en selecteer *de modus Bijgebied*.



3.5 Montage van het product

3.5.1 Installatiegereedschappen

- Hamer/kunststof hamer: om het plaatsen van de krammen te vereenvoudigen.
- Kantensnijder/rechte spade: om de begrenzingsdraad te begraven.
- Combinatietang: voor het knippen van de begrenzingsdraad en het samenknippen van de connectoren.
- Instelbare tang: voor het samenknippen van de koppelingen.

3.5.2 Laadstation monteren



WAARSCHUWING: Volg de nationale voorschriften voor elektrische veiligheid.



WAARSCHUWING: Het product mag alleen worden gebruikt met de voedingseenheid die is geleverd door McCulloch.



WAARSCHUWING: Zet de voeding niet op een hoogte waar er een risico bestaat dat deze in het water komt te staan. Zet de voeding niet op de grond.



WAARSCHUWING: Kapsel de voeding niet in. Condenswater kan de voeding beschadigen en het risico op elektrische schokken vergroten.



WAARSCHUWING: Risico van elektrische schok. Gebruik altijd een aardlekschakelaar (RCD) met een afschakelstroom van maximaal 30 mA bij het aansluiten van de voeding op het stopcontact. Van toepassing voor USA/ Canada. Als de voedingseenheid buiten is opgesteld: Risico van elektrische schok. Alleen aansluiten op een afgedekt GFCI-stopcontact (RCD), klasse A, dat voorzien is van een behuizing die waterdicht is, ongeacht of de kap van de aansluitstekker is geplaatst.



OPGELET: Het is niet toegestaan om nieuwe gaten in de plaat van het laadstation te maken.



OPGELET: Plaats uw voeten niet op de bodemplaat van het laadstation.



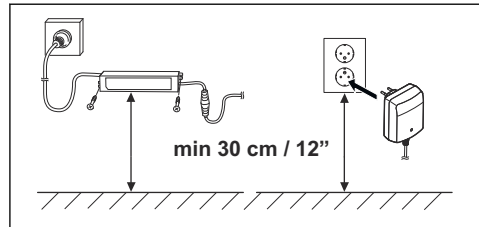
WAARSCHUWING: De voedingskabel en verlengkabel moeten zich buiten het werkgebied bevinden om schade aan de kabels te voorkomen.

Gebruik bij het aansluiten van de voeding altijd een stopcontact dat is aangesloten op een aardlekschakelaar (RCD).

1. Lees en begrijp de instructies over waar u het laadstation moet plaatsen. Zie *Onderzoeken waar het laadstation moet worden geplaatst op pagina 13*.
2. Plaats het laadstation in het geselecteerde gebied.

Let op: Bevestig het laadstation pas met de schroeven aan de grond als de geleidingsdraad is geïnstalleerd. Zie *De geleidingsdraad installeren op pagina 20*.

3. Sluit de laagspanningskabel aan op het laadstation.
4. Zet de voeding op een minimale hoogte van 30 cm/12 inch.



5. Sluit de voedingskabel aan op een stopcontact van 100-240 V.

Let op: Wanneer het laadstation is aangesloten, kunt u het product opladen. Plaats het product in het laadstation terwijl de begrenzingsdraad en geleidingsdraad worden gelegd. Schakel het product in om het op te laden. Zie *Product starten op pagina 28*. Ga pas verder met de productinstellingen als de installatie is voltooid.

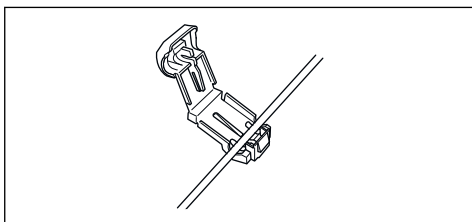
6. Plaats de laagspanningskabel met staken in de grond of graaf de kabel in. Zie *De draad positioneren met krammen op pagina 20* of *De begrenzingsdraad of geleidingsdraad ingraven op pagina 21*.
7. Sluit de draden aan op het laadstation nadat de installatie van de begrenzingsdraad en de geleidingsdraad is voltooid. Zie *De begrenzingsdraad installeren op pagina 19* en *De begrenzingsdraad installeren op pagina 19*.
8. Bevestig het laadstation aan de grond met de meegeleverde schroeven nadat de geleidingsdraad is geïnstalleerd. Zie *De geleidingsdraad installeren op pagina 20*.

3.5.3 De begrenzingsdraad installeren

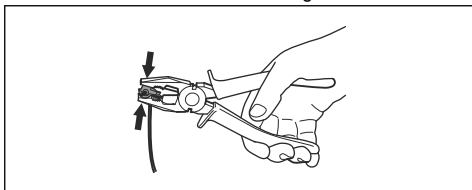


OPGELET: Wikkel resterende draad niet op tot een spoel. De spoel veroorzaakt interferentie met het product.

1. Plaats de begrenzingsdraad rond het volledige werkgebied. Start en voltooi de installatie achter het laadstation.
2. Open de connector en leg de begrenzingsdraad in de connector.



3. Sluit de connector met een tang.



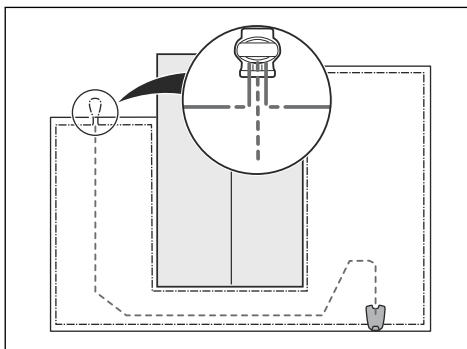
4. Snijd de begrenzingsdraad 1-2 cm/0.4-0.8 inch boven elke connector.
5. Druk de rechterconnector op de metalen pen van het laadstation met de markering "R".
6. Druk de linkerconnector op de metalen pen van het laadstation met de markering "L".

3.5.4 De geleidingsdraad installeren



OPGELET: Een tweeadelige kabel of een kroonsteentje geïsoleerd met isolatietape levert geen adequate lassen op. Het vocht in de grond zorgt ervoor dat de draden gaan oxideren, waardoor het circuit na een tijdje wordt onderbroken.

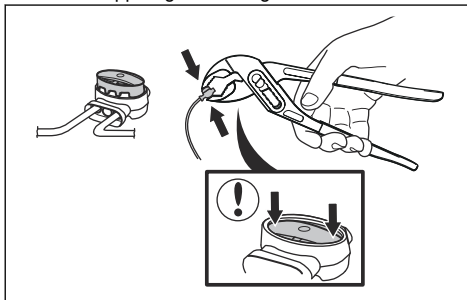
1. Open de connector en leg de draad in de connector.
2. Sluit de connector met een tang.
3. Knip de geleidingsdraad 1-2 cm/0.4-0.8 inch boven elke connector af.
4. Druk de geleidingsdraad door de sleuf in de plaat van het laadstation.
5. Druk de connector op de metalen pen van het laadstation met de markering "GUIDE".
6. Ontkoppel het laadstation van het stopcontact.
7. Plaats het uiteinde van de geleidingsdraad in het oogje op de begrenzingsdraad.
8. Knip de begrenzingsdraad door met een draadtang.
9. Sluit de geleidingsdraad met behulp van een koppeling op de begrenzingsdraad aan.



- a) Plaats de 2 uiteinden van de begrenzingsdraad en het uiteinde van de geleidingsdraad in de koppeling.

Let op: Zorg ervoor dat u de draaduiteinden kunt zien door het transparante gedeelte van de koppeling.

- b) Duw met een waterpomp tang op het dopje van de koppeling om de draden in de koppeling te bevestigen.



10. Bevestig de geleidingsdraad aan de grond met behulp van staken of begraaf de geleidingsdraad in de grond. Zie *De draad positioneren met krammen op pagina 20* of *De begrenzingsdraad of geleidingsdraad ingraven op pagina 21*.
11. Sluit het laadstation aan op het stopcontact.

3.6 De draad positioneren met krammen



OPGELET: Zorg ervoor dat de staken de begrenzingsdraad en de geleidingsdraad tegen de grond houden.



OPGELET: De kabelisolatie kan beschadigd raken wanneer het gras meteen na de installatie te kort wordt gemaaid. Beschadigingen aan de isolatie zorgen soms pas weken of maanden later voor problemen.

1. Plaats de begrenzingsdraad en de geleidingsdraad op de grond.
2. Zet de staken maximaal 100 cm/40 inch van elkaar.
3. Bevestig de staken in de grond met een (kunststof) hamer.

Let op: De draad is na enkele weken overgroeid met gras en niet meer zichtbaar.

3.7 De begrenzingsdraad of geleidingsdraad ingraven

- Snijd met een kantsnijder of een rechte schop een groef in de grond.
- Plaats de begrenzingsdraad of de geleidingsdraad 1-20 cm/0.4-8 inch in de grond.

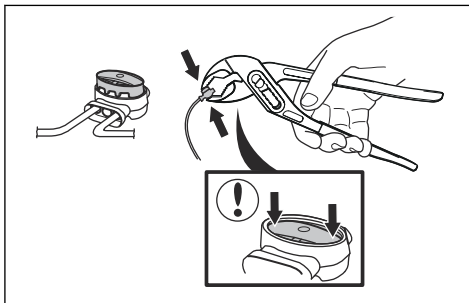
3.8 De begrenzingsdraad of geleidingsdraad verlengen

Let op: Verleng de begrenzingsdraad of geleidingsdraad als deze te kort is voor het werkgebied. Gebruik originele reserveonderdelen, bijvoorbeeld koppelingen.

1. Ontkoppel het laadstation van het stopcontact.
2. Knip de begrenzingsdraad of geleidingsdraad af met een draadtang op de plaats waar het verlengstuk moet worden geplaatst.
3. Voeg draad toe aan de locatie waar het verlengstuk moet worden geplaatst.
4. Plaats de begrenzingsdraad of de geleidingsdraad in positie.
5. Plaats de draaduiteinden in een koppeling.

Let op: Zorg ervoor dat u de uiteinden van de begrenzingsdraad of de geleidingsdraad door het transparante gedeelte van de koppeling heen kunt zien.

6. Duw met een waterpomp tang op het dopje van de koppeling om de draden in de koppeling te bevestigen.

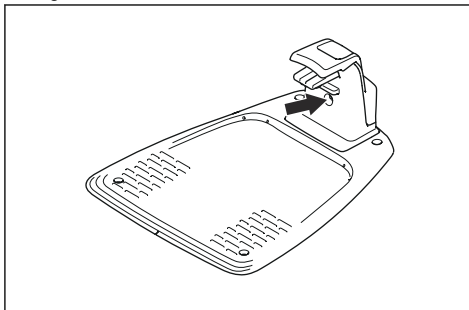


7. Positioneer de begrenzingsdraad of de geleidingsdraad met staken.
8. Sluit het laadstation aan op het stopcontact.

3.9 Na de installatie van het product

3.9.1 Visuele controle van het laadstation uitvoeren

1. Controleer of de led-indicator op het laadstation groen brandt.



2. Als de led-indicator niet groen is, controleert u de installatie. Zie *Het indicatielampje op pagina 28* en *Laadstation monteren op pagina 18*.

3.9.2 De basisinstellingen uitvoeren

Voordat u het product voor de eerste keer gaat gebruiken, moet u de basisinstellingen uitvoeren.

1. Plaats het product in het laadstation.
2. Druk 3 seconden lang op de knop **AAN/UIT**.

Let op: Als de accu bijna leeg is, moet het product worden opgeladen voordat u het product kunt inschakelen.

3. Druk op de **pijltoetsen** en de knop **OK**. Selecteer taal, land, datum en tijd. Stel de *wizard* en de pincode in. Zie *Wizard op pagina 22*.

Let op: Het is niet mogelijk om 0000 als pincode te gebruiken.

4. Druk op de knop **Start** en sluit de klep om de geleidingskalibratie te starten.

Let op: Als de accu bijna leeg is, moet het product de accu's opladen voordat de geleidingskalibratie wordt gestart. Zie *Geleidingskalibratie op pagina 22*.

3.9.3 Geleidingskalibratie

Het kalibratieproces verloopt automatisch en stelt een zo breed mogelijke doorrijbreedte in om spoorvorming op het gazon te verminderen.

Let op: Het product beweegt altijd binnen de doorrijbreedte, maar de afstand tot de geleidingsdraad wordt afgewisseld.

De geleidingskalibratie begint wanneer het product zich bij het beginpunt bevindt. Het product beweegt links loodrecht van de geleidingsdraad af op een maximale afstand van 1,35 m/4,4 ft. of tot het de begrenzingsdraad of een obstakel raakt. Links betekent aan uw linkerkant als u recht vooruit naar het laadstation kijkt. Deze afstand wordt ingesteld als de maximale doorrijbreedte en de geleidingskalibratie is voltooid. Het product beweegt langs de geleidingsdraad om te testen of het de geleidingsdraad kan volgen. Het product volgt de geleidingsdraad naar het punt waar de geleidingsdraad op de begrenzingsdraad is aangesloten. Het product begint te maaien wanneer het zich aan de begrenzingsdraad bevindt.

3.9.3.1 De geleidingskalibratie opnieuw uitvoeren

1. Houd de knop **Terug** 3 seconden ingedrukt om het menu *Snelle info* te openen.
2. Gebruik de **pijtoetsen** en de knop **OK** om de menustructuur *Geavanceerd > Kalibreren > Geleidingskalibratie* te doorlopen.
3. Plaats het product in het laadstation.
4. Druk op de knop **Start** om de automatische kalibratie uit te voeren.

3.10 De productinstellingen uitvoeren

Stel met het bedieningspaneel alle instellingen voor het product in. Het bedieningspaneel heeft een display en een toetsenbord, en alle functies zijn toegankelijk via de menu's. De functies hebben fabrieksinstellingen die van toepassing zijn voor de meeste werkgebieden, maar de instellingen kunnen worden aangepast aan de omstandigheden van elk werkgebied.

3.10.1 Menustructuur

Het hoofdmenu bevat het volgende:

- *Gazonafscherming*
- *Veiligheid*
- *Installatie*
- *Algemeen*

Zie *Overzicht menustructuur op pagina 6*.

3.10.2 Toegang krijgen tot het menu

1. Druk op **STOP**.
2. Gebruik de **pijtoetsen omhoog/omlaag** en de knop **OK** om de pincode in te voeren.
3. Druk op de knop **Instellingen**.

3.10.3 De schema-instellingen uitvoeren



U kunt het schema op vier manieren instellen:

- Het schema instellen met behulp van de wizard. Zie *Wizard op pagina 22*.
- Dagmodus
- Nachtmodus
- Het schema instellen in het menu *Geavanceerd*. Zie *Het schema instellen op pagina 23*.

Let op: Voor een optimaal resultaat mag het gazon niet te vaak worden gemaaid. Als u het product te veel laat maaien, kan het gazon er geplet uitzien. Ook wordt het product blootgesteld aan onnodige slijtage.

3.10.3.1 Toegang krijgen tot het schemamenu

1. Druk op **STOP**.
2. Gebruik de **pijtoetsen omhoog/omlaag** en de knop **OK** om de pincode in te voeren.
3. Druk op de knop **Schema**.

3.10.3.2 Wizard

De wizard is een snelle tool om geschikte schema-instellingen voor uw gazon te vinden.

1. Voer stappen 1-3 uit in *Toegang krijgen tot het schemamenu op pagina 22*.
2. Gebruik de **pijtoetsen** en de knop **OK** om de menustructuur *Schema > Wizard* te doorlopen.
3. Voer de geschatte grootte van uw gazon in. Het is niet mogelijk om een groter gazon in te voeren dan de maximale werkcapaciteit.
4. Druk op **OK** om de grootte van het gazon te bevestigen. Bij het invoeren van de grootte van uw gazon komt de wizard met een geschikt dagelijks schema (zie stap 7) of vraagt om gegevens voor inactieve dagen.

- Kies welke dag(en) het product inactief moet zijn. Gebruik de **pijltoltsen omhoog/omlaag** om tussen dagen te wisselen.
- Druk op **OK** om de gekozen inactieve dag(en) te bevestigen.
- De wizard stelt een dagelijks schema voor de actieve dagen voor. Als u het schema-interval naar eerder of later op de dag wilt verplaatsen, drukt u op de **pijltoltsen omhoog/omlaag**.
- Druk op **OK** om het dagschema te bevestigen. Er wordt een overzicht van het dagelijkse schema weergegeven. Druk op **OK** om terug te gaan naar het hoofdmenu.

Let op: Als u de schema-instellingen voor bepaalde werkdagen wilt wijzigen, gebruikt u het menu *Schema > Geavanceerd*.

3.10.3.3 Dagmodus

De dagmodus betekent dat het product begint te maaien om 08:00 uur/8 uur 's morgens en het gespecificeerde aantal bedrijfsuren maait.

- Voer stappen 1-3 uit in *Toegang krijgen tot het schemamenu op pagina 22*.
- Gebruik de **pijltoltsen** en de knop **OK** om de menustructuur *Schema > Dagmodus* te doorlopen.
- Gebruik de **pijltoltsen** en de knop **OK** om *JA* te selecteren om te bevestigen.

3.10.3.4 Nachtmodus

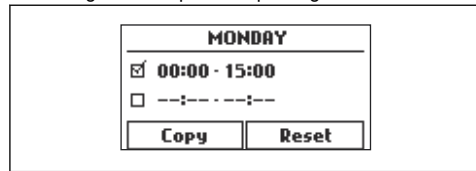
De nachtmodus betekent dat het product begint te maaien om 20:00 uur/8 uur 's avonds en het gespecificeerde aantal bedrijfsuren maait.

- Voer stappen 1-3 uit in *Toegang krijgen tot het schemamenu op pagina 22*.
- Gebruik de **pijltoltsen** en de knop **OK** om de menustructuur *Schema > Nachtmodus* te doorlopen.
- Gebruik de **pijltoltsen** en de knop **OK** om *JA* te selecteren om te bevestigen.

3.10.3.5 Het schema instellen

- Voer stappen 1-3 uit in *Toegang krijgen tot het schemamenu op pagina 22*.
- Gebruik de **pijltoltsen** en de knop **OK** om de menustructuur *Schema > Geavanceerd > Overzicht* te doorlopen.
- Gebruik de **pijltoltsen** en de knop **OK** om de dag te selecteren.
- Gebruik de **pijltoltsen** links om de periode te selecteren.
- Druk op de knop **OK**.
- Bereken de geschikte bedrijfsuren. Zie *Een schatting van de benodigde bedrijfstijd maken op pagina 23*.

- Voer de tijd in met de **pijltoltsen**. Het product kan het gras 1 of 2 perioden per dag maaien.



- Als het product op een bepaalde dag niet moet maaien, maakt u de selectie van het vakje naast de 2 perioden ongedaan.

3.10.3.6 Een schatting van de benodigde bedrijfstijd maken

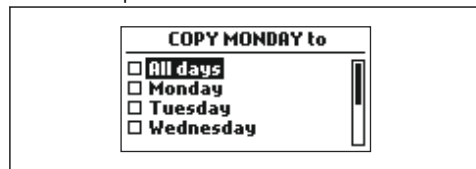
Als het werkgebied kleiner is dan de maximale productcapaciteit, stelt u het schema in om schade aan het gazon en slijtage van het product te verminderen. Het product heeft een maximale maaitijd per dag. U kunt de bedrijfstijd van het product in het schema instellen. De bedrijfstijd omvat maaien, zoeken en opladen. De bedrijfstijd kan om veel redenen verschillen, bijvoorbeeld de indeling van het werkgebied, de grasgroei en de leeftijd van de accu. Wanneer het product de maximale maaitijd per dag heeft bereikt, wordt het bericht *Vandaag maaien voltooid* weergegeven op het display van het product.

De onderstaande tabel vermeldt de aanbevolen bedrijfstijden voor enkele voorbeelden van werkgebieden. Als het resultaat niet bevredigend is, moet u de bedrijfstijd verlengen.

Gebied, m ²	Aanbevolen bedrijfstijd, h
250	6-7
500	13-15
750	21-22

3.10.3.7 De schema-instelling kopiëren

- Voer stappen 1-3 uit in *Toegang krijgen tot het schemamenu op pagina 22*.
- Gebruik de **pijltoltsen** en de knop **OK** om de menustructuur *Schema > Geavanceerd > Overzicht > Kopiëren* te doorlopen.
- Gebruik de **pijltoltsen** en de knop **OK** om de schema-instelling te kopiëren. U kunt de schema-instellingen van dag tot dag of voor de volledige week kopiëren.



3.10.3.8 De schema-instelling herstellen

U kunt alle schema-instellingen verwijderen en de fabrieksinstelling gebruiken.

1. Voer stappen 1-3 uit in *Toegang krijgen tot het schemamenu op pagina 22*.
2. Gebruik de **pijtoetsen** en de knop **OK** om de menustructuur *Schema > Geavanceerd > Overzicht > Reset* te doorlopen.
 - a) Druk op de **pijtoetsen** om *Huidige dag* te selecteren om alleen de huidige dag in te stellen op de fabrieksinstellingen.
 - b) Druk op de **pijtoetsen** om *Heel de week* te selecteren om alle schema-instellingen naar de fabrieksinstellingen te herstellen.
3. Druk op de knop **OK**.

3.10.4 Gazonafscherming



Gazonbescherming past automatisch de maaitijd aan de groei van het gras aan. Het product mag niet meer dan volgens de schema-instellingen worden gebruikt.

Let op: Bij gebruik van *Gazonbescherming* is het raadzaam om zoveel mogelijk bedrijfstijd beschikbaar te maken voor *Gazonbescherming*. Beperk het schema niet meer dan nodig is.

De eerste activiteit van de dag wordt ingesteld op basis van de schema-instellingen. Het product voertooit altijd 1 maaicyclus en vervolgens selecteert *Gazonbescherming* of het product blijft werken of niet.

Let op: *Gazonbescherming* wordt gereset als het product langer dan 50 uur stilstaat of als een *Reset van alle gebruikersinstellingen* wordt uitgevoerd. Het *resetten van schema-instellingen* heeft geen invloed op *Gazonbescherming*.

3.10.4.1 Gazonafscherming instellen

1. Voer stappen 1-3 uit in *Toegang krijgen tot het menu op pagina 22*.
2. Gebruik de **pijtoetsen** en de knop **OK** om de menustructuur *Instellingen > Gazonafscherming > Gazonafscherming gebruiken* te doorlopen.
3. Druk op **OK** om de gazonafscherming te selecteren.
4. Druk op de knop **TERUG**.

3.10.4.2 De frequentie van de gazonafscherming instellen

Stel in hoe vaak het product het gras moet maaien wanneer de gazonafscherming in gebruik is. Er zijn 3

frequentieniveaus: Laag, Midden en Hoog. Hoe hoger de frequentie, hoe langer het product mag werken.

1. Voer stappen 1-3 uit in *Toegang krijgen tot het menu op pagina 22*.
2. Gebruik de **pijtoetsen** en de knop **OK** om de menustructuur *Instellingen > Gazonafscherming > Maaitijd* te doorlopen.
3. Gebruik de **pijtoetsen** om de frequentie *Laag, Midden* of *Hoog* te selecteren.
4. Druk op de knop **TERUG**.

3.10.5 Beveiligingsniveau



U kunt kiezen uit 3 veiligheidsniveaus voor het product.

Werking	Laag	Midden	Hoog
<i>Alarm</i>			X
<i>Pincode</i>		X	X
<i>Tijdsslot</i>	X	X	X

- *Alarm* - Een alarm gaat af als de pincode niet binnen 10 seconden wordt ingevoerd nadat op de knop **STOP** is gedrukt. Het alarm gaat ook af wanneer het product wordt opgetild. Het alarm stopt wanneer de pincode wordt ingevoerd.
- *Pincode* - de juiste pincode moet worden ingevoerd om toegang te krijgen tot de menustructuur van het product. Wanneer 5 keer achter elkaar de verkeerde pincode wordt ingevoerd, wordt het product enige tijd vergrendeld. De vergrendeling wordt voor elke nieuwe onjuiste poging verlengd.
- *Tijdsslot* - het product wordt vergrendeld als de pincode 30 dagen niet is ingevoerd. Voer de pincode in om toegang te krijgen tot het product.

3.10.5.1 Het beveiligingsniveau instellen

Selecteer 1 van de beveiligingsniveaus voor uw product.

1. Voer stappen 1-3 uit in *Toegang krijgen tot het menu op pagina 22*.
2. Gebruik de **pijtoetsen** en de knop **OK** om de menustructuur *Instellingen > Beveiliging > Beveiligingsniveau* te doorlopen.
3. Gebruik de **pijtoetsen** en de knop **OK** om het beveiligingsniveau te selecteren.
4. Druk op de knop **OK**.

3.10.5.2 Beveiliging - Geavanceerd

Een nieuw lussignaal maken

Het lussignaal wordt willekeurig geselecteerd om een unieke koppeling tussen het product en het laadstation

te creëren. In uitzonderlijke gevallen kan het nodig zijn om een nieuw signaal te maken, bijvoorbeeld als twee aangrenzende installaties signalen gebruiken die erg op elkaar lijken.

1. Plaats het product in het laadstation.
2. Voer stappen 1-3 uit in *Toegang krijgen tot het menu op pagina 22*.
3. Gebruik de **pijltoetsen** en de knop **OK** om de menustructuur *Instellingen > Beveiliging > Geavanceerd > Nieuw lussignaal* te doorlopen.
4. Wacht op de bevestiging dat het lussignaal is gemaakt. Dit duurt gewoonlijk ongeveer 10 seconden.

De pincode wijzigen

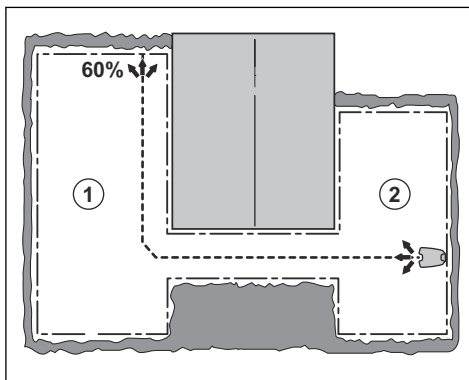
1. Voer stappen 1-3 uit in *Toegang krijgen tot het menu op pagina 22*.
2. Gebruik de **pijltoetsen** en de knop **OK** om de menustructuur *Instellingen > Beveiliging > Geavanceerd > Pincode wijzigen* te doorlopen.
3. Voer de nieuwe pincode in.
4. Druk op de knop **OK**.
5. Voer de nieuwe pincode opnieuw in.
6. Druk op de knop **OK**.
7. Noteer de nieuwe pincode. Zie *Inleiding op pagina 3*.

3.10.6 Tuindekking

De functie *Tuindekking* wordt gebruikt om het product te geleiden naar verafgelegen delen van het werkgebied. Als het werkgebied afgelegen delen bevat die met smalle doorgangen met elkaar zijn verbonden, houdt de functie *Tuindekking* een goed gemaaid gazon in alle delen van de tuin. U kunt de frequentie instellen waarmee het product de geleidingsdraad begint te volgen om te maaien in verbinding met de begrenzingsdraad. Als de functie *Tuindekking* niet wordt gebruikt, begint het product bij het laadstation te maaien.

3.10.6.1 Functie Tuindekking instellen

1. Voer stappen 1-3 uit in *Toegang krijgen tot het menu op pagina 22*.
2. Gebruik de **pijltoetsen** en de knop **OK** om de menustructuur *Instellingen > Installatie > Tuindekking > Gebied 1* te doorlopen.
3. Gebruik de **pijltoetsen** om het percentage van de maaitijd te selecteren dat het product het gebied moet maaien. Het percentage is gelijk aan het percentage van het gebied ten opzichte van het volledige werkgebied.
 - a) Meet het gebied.
 - b) Deel het gebied door de werkruimte.
 - c) Zet het resultaat om in een percentage.



4. Druk op de knop **TERUG**.

3.10.6.2 De functie Tuindekking testen

1. Plaats het product in het laadstation.
2. Voer stap 1-3 uit in *Toegang krijgen tot het menu op pagina 22*.
3. Gebruik de **pijltoetsen** en de knop **OK** om de menustructuur *Instellingen > Tuindekking > Gebied 1 > Meer > Testen* te doorlopen.
4. Druk op de knop **OK**.
5. Druk op de knop **START**.
6. Sluit de klep.
7. Zorg ervoor dat het product het gebied kan vinden.

3.10.6.3 De functie Tuindekking uit- of inschakelen

Hiermee schakelt u de functie *Tuindekking* in of uit voor elk gebied.

1. Voer stappen 1-3 uit in *Toegang krijgen tot het menu op pagina 22*.
2. Gebruik de **pijltoetsen** en de knop **OK** om de menustructuur *Instellingen > Tuindekking > Gebied 1 > Uitschakelen* te doorlopen.
3. Druk op de knop **OK**.
4. Druk op de knop **TERUG**.

3.10.6.4 De instellingen Tuindekking terugzetten

U kunt de instellingen *Tuindekking* voor elk gebied terugzetten en de fabrieksinstelling gebruiken.

1. Voer stappen 1-3 uit in *Toegang krijgen tot het menu op pagina 22*.
2. Gebruik de **pijltoetsen** en de knop **OK** om de menustructuur *Instellingen > Tuindekking > Gebied 1 > Meer > Resetten* te doorlopen.
3. Druk op de knop **OK**.

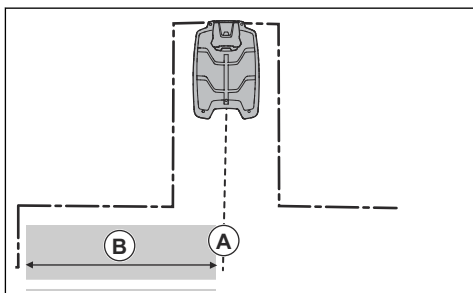
3.10.7 Start punt

Via deze functie bepaalt u hoe ver het product vanuit het laadstation langs de geleidingsdraad rijdt voordat het

met maaien begint. De fabrieksinstelling is 60 cm/2 ft. en de maximale afstand is 300 cm/10 ft.

Let op: Het product volgt nauwkeurig de geleidingsdraad van het laadstation naar het startpunt. Houd een zo kort mogelijk afstand aan tot het startpunt om het risico op spoorvorming op het gazon te verminderen.

Als het laadstation in een krappe ruimte is geplaatst, bijvoorbeeld tussen bloembedden, is het belangrijk om een goed startpunt te kiezen om het proces van geleidingskalibratie optimaal te laten verlopen. Zie *Geleidingskalibratie op pagina 22*.



A) Startpunt

B) Minimale afstand 60 cm/2 ft (loodrecht op de geleidingsdraad). Als de afstand kleiner is, wordt het kalibratieproces onderbroken. Voor de grootst mogelijke doorrijbreedte moet een minimale afstand van 1.35 m / 4.5 ft worden aangehouden. Zie *Geleidingskalibratie op pagina 22*.

3.10.7.1 Het beginpunt instellen

1. Voer stappen 1-3 uit in *Toegang krijgen tot het menu op pagina 22*.
2. Gebruik de **pijtoetsen** en de knop **OK** om de menustructuur *Instellingen > Installatie > Startpunt* te doorlopen.
3. Gebruik de **pijtoetsen** om de afstand in cm te specificeren.
4. Druk op de knop **TERUG**.

3.10.8 De functie Rijd over draad

De voorkant van het product beweegt altijd op een bepaalde afstand langs de begrenzingsdraad. Vervolgens beweegt het product naar achteren en verandert het van richting. De fabrieksinstelling is 32 cm / 12 inch. U kunt een afstand van 20-40 cm / 8-15 inch selecteren.

Let op: Als u de afstand voor *Rijd over draad* wijzigt, verandert de afstand langs de begrenzingsdraad in alle delen van het werkgebied.

3.10.8.1 De functie Rijd over draad instellen

1. Voer stappen 1-3 uit in *Toegang krijgen tot het menu op pagina 22*.
2. Gebruik de **pijtoetsen** en de knop **OK** om de menustructuur *Instellingen > Installatie > Rijd over draad* te doorlopen.
3. Gebruik de **pijtoetsen** om de afstand in te stellen.
4. Druk op de knop **TERUG**.

3.10.9 ECO-modus

Wanneer de *ECO-modus* is geactiveerd, schakelt deze het signaal uit in de begrenzingslus, de geleidingsdraad en het laadstation wanneer het product geparkeerd staat of wordt opgeladen.

Let op: Gebruik de *ECO-modus* om energie te besparen en interferentie met andere apparatuur, zoals ringleidingen of garagedeuren, te voorkomen.

Let op: Om het product handmatig in het werkgebied te starten, drukt u op de knop **STOP** voordat u het product uit het laadstation verwijdt. Zo niet, dan kan het product niet worden gestart in het werkgebied.

3.10.9.1 De ECO-modus instellen

1. Voer stappen 1-3 uit in *Toegang krijgen tot het menu op pagina 22*.
2. Gebruik de **pijtoetsen** en de knop **OK** om de menustructuur *Instellingen > Installatie > ECO-modus* te doorlopen.
3. Druk op **OK** om de *ECO-modus* te selecteren.
4. Druk op de knop **TERUG**.

3.10.10 Botsingen met het McCulloch-maaierhuis vermijden

Als u een McCulloch-maaierhuis hebt geïnstalleerd (beschikbaar als accessoire), neemt de slijtage van het product en het maaierhuis af wanneer u *Botsingen tegen het huis* vermijden selecteert.

1. Voer stappen 1-3 uit in *Toegang krijgen tot het menu op pagina 22*.
2. Gebruik de **pijtoetsen** en de knop **OK** om de menustructuur *Instellingen > Installatie > Maaierhuis > Botsingen tegen het huis vermijden* te doorlopen.
3. Druk op de knop **TERUG**.

Let op: Als *Botsingen tegen het huis vermijden* is geselecteerd, kan dit ertoe leiden dat het gras rond het laadstation niet wordt gemaaid.

3.10.11 Bluetooth®

Het product kan verbinding maken met mobiele apparaten waarop de McCulloch ROB-app is geïnstalleerd. Dit is een gratis app voor uw mobiele apparaat. De interactie met het product op de korte afstand wordt Bluetooth® genoemd. Wanneer de koppeling tussen het product en de app is bevestigd, hebt u toegang tot de menu's en functies zolang u zich op korte afstand bevindt (Bluetooth®).

3.10.11.1 De McCulloch ROB-app en het product koppelen

1. Download de McCulloch ROB-app op uw mobiele apparaat.
2. Voer stappen 1-3 uit in *Toegang krijgen tot het menu op pagina 22*.
3. Gebruik de **pijltoetsen** en de knop **OK** om de menustructuur *Instellingen > Installatie > Bluetooth > Nieuwe koppeling* te doorlopen.
4. Volg de instructies in de app.

3.10.12 Algemeen

In *Algemeen* kunt u de algemene instellingen van het product wijzigen.

3.10.12.1 De datum en tijd instellen

1. Voer stappen 1-3 uit in *Toegang krijgen tot het menu op pagina 22*.
2. Gebruik de **pijltoetsen** en de knop **OK** om de menustructuur *Instellingen > Algemeen > Tijd en datum* te doorlopen.
3. Gebruik de **pijltoetsen** om de tijd in te stellen en druk vervolgens op de knop **TERUG**.
4. Gebruik de **pijltoetsen** om de datum in te stellen en druk vervolgens op de knop **TERUG**.
5. Gebruik de **pijltoetsen** om de tijdnotatie in te stellen en druk vervolgens op de knop **TERUG**.
6. Gebruik de **pijltoetsen** om de datumnotatie in te stellen en druk vervolgens op de knop **TERUG**.

3.10.12.2 De taal instellen

1. Voer stappen 1-3 uit in *Toegang krijgen tot het menu op pagina 22*.
2. Gebruik de **pijltoetsen** en de knop **OK** om de menustructuur *Instellingen > Algemeen > Taal* te doorlopen.
3. Gebruik de **pijltoetsen** om de taal te selecteren en druk vervolgens op de knop **TERUG**.

3.10.12.3 Het land instellen

1. Voer stappen 1-3 uit in *Toegang krijgen tot het menu op pagina 22*.
2. Gebruik de **pijltoetsen** en de knop **OK** om de menustructuur *Instellingen > Algemeen > Land* te doorlopen.

3. Gebruik de **pijltoetsen** om het land te selecteren en druk vervolgens op de knop **TERUG**.

3.10.12.4 Alle gebruikersinstellingen resetten

1. Voer stappen 1-3 uit in *Toegang krijgen tot het menu op pagina 22*.
2. Gebruik de **pijltoetsen** en de knop **OK** om de menustructuur *Instellingen > Algemeen > Alle gebruikersinstellingen resetten* te doorlopen.
3. Gebruik de **pijl naar rechts** om *Doorgaan met het resetten van alle gebruikersinstellingen?* te selecteren.
4. Druk op **OK** om alle gebruikersinstellingen te resetten.

Let op: *Beveiligingsniveau, Pincode, Lussignaal, Berichten, Datum en tijd, Taal en Landinstellingen* worden niet gereset.

3.10.12.5 Het menu Over

Het menu *Over* geeft informatie weer over het product, bijvoorbeeld het serienummer en de firmwareversies.

4 Werking

4.1 De ON/OFF-knop gebruiken



WAARSCHUWING: Lees de veiligheidsinstructies zorgvuldig door voordat u het product start.

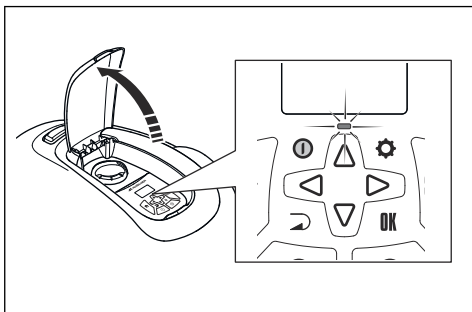


WAARSCHUWING: Houd handen en voeten uit de buurt van roterende messen. Plaats uw handen of voeten niet in de buurt van of onder het product wanneer het is ingeschakeld.



WAARSCHUWING: Gebruik het product niet als personen, met name kinderen, of huisdieren zich in het werkgebied bevinden.

- Druk 3 seconden lang op de knop **ON/OFF** om het product in te schakelen. Het product is actief wanneer het indicatielampje op het toetsenbord brandt.
- Druk 3 seconden lang op de knop **ON/OFF** om het product uit te schakelen.
- Het product is in de energiebesparende modus als het indicatielampje knippert. Druk 3 seconden lang op de knop **ON/OFF** om het product in te schakelen.



4.1.1 Het indicatielampje



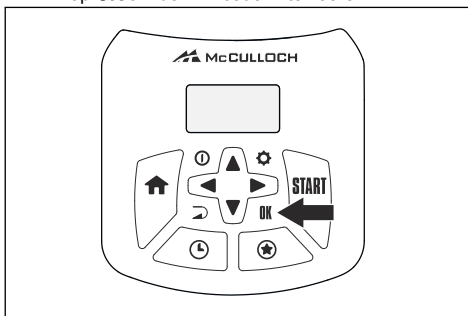
WAARSCHUWING: Het is alleen veilig om een inspectie of onderhoud aan het product uit te voeren als dit is uitgeschakeld. Het product is uitgeschakeld wanneer het lampje op het toetsenblok niet brandt.

Het indicatielampje op het toetsenblok is een belangrijke statusindicator:

- Het product is actief als het indicatielampje continu brandt.
- Het product is in de energiebesparende modus als het indicatielampje knippert. Druk 3 seconden lang op de knop **ON/OFF** om het product weer te activeren.
- Het product is uitgeschakeld wanneer het indicatielampje niet brandt.

4.2 Product starten

1. Open de klep voor het toetsenbord.
2. Druk 3 seconden lang op de knop **ON/OFF**. Het display wordt verlicht.
3. Gebruik de **pijltjestoetsen omhoog/omlaag** en de knop **OK** om de PIN-code in te voeren.



4. Druk op de **START**-knop om in het hoofdgebied te beginnen met maaien.

Let op: Als u een andere bedieningsmodus wenst, drukt u op de knop **STER** en bevestigt u dit met de **OK**-knop. Zie *Bedieningsmodi op pagina 28*.

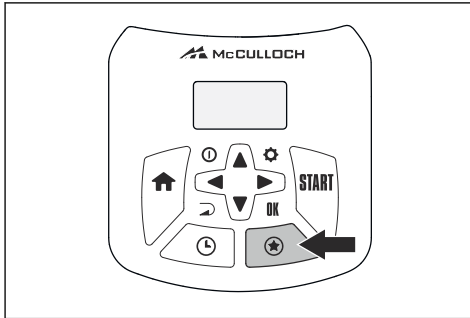
5. Sluit de klep.

Let op: Als het product in het laadstation is geparkeerd, verlaat het product het laadstation alleen wanneer de accu volledig is opgeladen en wanneer het schema toestaat dat het product werkt.

4.3 Bedieningsmodi

Wanneer de knop **STER** is ingedrukt, kunnen de volgende bedieningsmodi worden geselecteerd:

- Bijgebied
- Power Cut
- Intens maaien



4.3.1 Bijgebied

Voor het maaien van bijgebieden moet de bedieningsmodus *Bijgebied* worden geselecteerd. In deze modus moet u het product handmatig verplaatsen tussen het hoofdgebied en het bijgebied. Het product maait gedurende een geselecteerde periode, of totdat de accu leeg is. Wanneer de accu leeg is, stopt het product. Plaats het product in het laadstation om de accu op te laden. Als de accu is opgeladen, komt het product uit het laadstation en stopt het. Het product is nu klaar om te beginnen met werken, maar heeft eerst bevestiging van u nodig.

Let op: Als u het hoofdgebied wilt maaien nadat de accu is opgeladen, zet u het product in de modus *Hoofdgebied* voordat u het product in het laadstation plaatst.

4.3.2 Power Cut

De schema-instellingen kunnen tijdelijk worden genegeerd door *Power Cut* te selecteren. Het is mogelijk om het schema gedurende 3 uur te negeren. Het product kan niet worden ingesteld om langer te maaien dan de maximale maaitijd per dag.

4.3.3 Intens maaien

Intens maaien is handig om snel een gebied te maaien waar het gras minder gemaaid is dan elders in de tuin. U moet het product handmatig verplaatsen naar het gekozen gebied.

Intens maaien betekent dat het product in een spiraalvormig patroon maait om het gras te maaien in het gebied waar het is gestart.

4.4 Parkeermodi

Wanneer u op de knop **THUIS** drukt, zijn de volgende parkeermodi beschikbaar.

4.4.1 Thuis en blijven

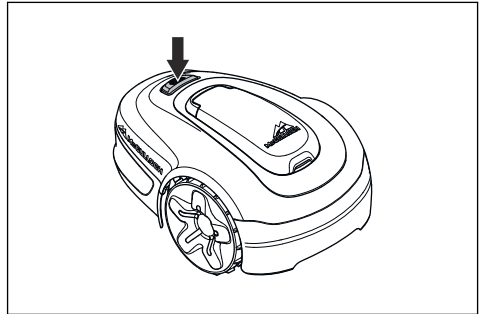
De parkeermodus *Thuis en blijven* betekent dat het product naar het laadstation gaat, waar het blijft totdat een andere bedieningsmodus wordt geselecteerd.

4.4.2 Thuis en wachten

De parkeermodus *Thuis en wachten* betekent dat het product naar het laadstation gaat, waar het blijft tot het volgende schema. Als het product de maximale maaitijd per dag heeft bereikt, begint het de volgende dag opnieuw te maaien. Zie *Een schatting van de benodigde bedrijfstijd maken* op pagina 23.

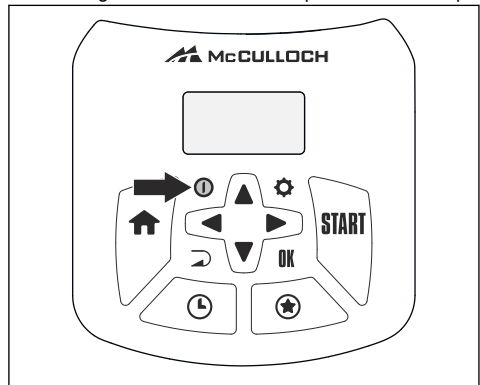
4.5 Product stoppen

1. Druk op de **STOP**-knop om het product en de maaimotor te stoppen.



4.6 Uitschakelen

1. Druk op de **STOP**-knop.
2. Open de klep.
3. Druk gedurende 3 seconden op de **AANUIT**-knop.



4. Het product wordt uitgeschakeld.
5. Controleer of het indicatielampje op het toetsenblok niet brandt.

4.7 De accu opladen



WAARSCHUWING: Laad het product alleen op met een laadstation dat daarvoor bedoeld is. Onjuist gebruik kan leiden tot elektrische schokken, oververhitting of lekkage van corroderende vloeistof uit de accu.

Bij lekkage van elektrolyt spoelt u deze weg met water. Raadpleeg onmiddellijk een arts indien de elektrolyt in aanraking komt met uw ogen etc.

Wanneer het product nieuw is of langere tijd is opgeslagen, is de accu mogelijk leeg en moet deze worden opgeladen voordat u het product kunt starten. In de *hoofdgebiedmodus* zal het product automatisch maaien en opladen.

1. Druk 3 seconden lang op de knop **ON/OFF** om het product te starten.
2. Plaats het product zo ver mogelijk in het laadstation.
3. Controleer of de laadplaatjes op het laadstation contact maken met de contactplaatjes op het product.
4. Controleer of op het display het bericht *LADEN* wordt weergegeven om ervoor te zorgen dat het product correct is aangesloten op het laadstation.

4.8 Maaihoogte aanpassen

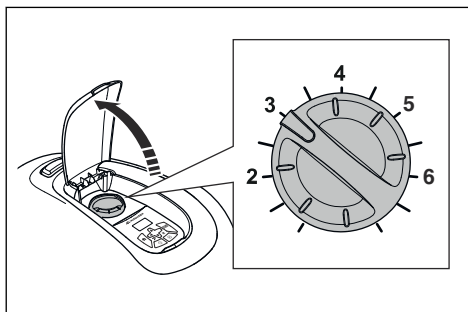
De maaihoogte kan worden ingesteld van MIN (2 cm/ 0.8 inch) tot MAX (5 cm/2 inch).



OPGELET: In de eerste weken na een nieuwe installatie moet de maaihoogte worden ingesteld op MAX om schade aan de lusdraad te voorkomen. Hierna kan de maaihoogte elke week geleidelijk worden verlaagd totdat de gewenste maaihoogte is bereikt.

4.8.1 De maaihoogte aanpassen

1. Druk op de knop **STOP** om het product te stoppen.
2. Open de klep.



3. Draai de knop in de gewenste stand.
 - Draai rechtsom om de maaihoogte te verhogen.
 - Draai linksom om de maaihoogte te verlagen.
4. Sluit de klep.

5 Onderhoud

5.1 Introductie - onderhoud



WAARSCHUWING: Het product moet worden uitgeschakeld voordat er onderhoudswerkzaamheden worden uitgevoerd. Het product is uitgeschakeld wanneer de led-statusindicator niet brandt.



WAARSCHUWING: Draag veiligheidshandschoenen.

Voor een betere werking en langere levensduur, controleert en reinigt u het product regelmatig en vervangt u versleten onderdelen. Alle onderhoud en reparaties moeten worden uitgevoerd volgens de instructies van McCulloch. Zie *Garantie op pagina 49*.

Na de ingebruikname van het product moet u de maaischijf en de messen één keer per week inspecteren. Als de mate van slijtage in deze periode laag is, kan het controle-interval worden vergroot.

Het is belangrijk dat de maaischijf soepel draait. De randen van de messen mogen niet beschadigd zijn. De levensduur van de messen kan sterk uiteenlopen en hangt bijvoorbeeld af van:

- de rijtijd en de grootte van het werkgebied.
- de grassoort en seizoensgebonden groei.
- grond, zand en het gebruik van kunstmest.
- de aanwezigheid van voorwerpen zoals dennenappels, afgewaaide vruchten, speelgoed, gereedschap, stenen, wortels en dergelijke.

De normale levensduur is 4 tot 7 weken bij gebruik onder gunstige voorwaarden. Zie *Messen vervangen op pagina 32* voor het vervangen van de messen.

Let op: Werken met botte messen geeft een slechter maairesultaat. Het gras wordt niet goed gemaaid en er is meer energie nodig, waardoor het product een kleiner oppervlak dan normaal kan maaien.

5.2 Product reinigen



OPGELET: Reinig het product niet met een hogedrukspuit. Gebruik geen oplosmiddelen voor reiniging.

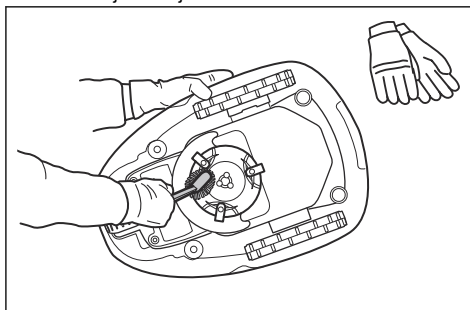
Het product werkt niet naar behoren op hellingen als de wielen door gras worden geblokkeerd. Gebruik een zachte borstel om het product schoon te maken.

McCulloch adviseert een speciale set voor reiniging en onderhoud als accessoire. Neem contact op met uw McCulloch-service.

5.2.1 Chassis en maaischijf

Inspecteer de maaischijf en de messen één keer per week.

1. Druk op **STOP**.
2. Druk 3 seconden lang op de knop **ON/OFF** om het product uit te schakelen.
3. Controleer of het indicatielampje op het toetsenbord niet brandt.
4. Als het product vuil is, maakt u het schoon met een borstel of een waterslang. Gebruik geen hogedrukreiniger.
5. Til het product op z'n kant.
6. Reinig de maaischijf en het chassis met bijvoorbeeld een afwasborstel. Controleer ook of de maaischijf vrij kan draaien ten opzichte van de voetbeschermer. Controleer ook of de messen intact zijn en vrij kunnen draaien.



5.2.2 Wielen

Reinigen rondom de wielen. Gras op de wielen kan van invloed zijn op de wijze waarop het product op hellingen werkt.

5.2.3 De behuizing van het product

Gebruik een vochtige, zachte spons of doek om de behuizing van het product te reinigen. Als de behuizing van het product vuil is, gebruik dan een milde zeepoplossing om deze te reinigen.

5.2.4 Laadstation



WAARSCHUWING: Ontkoppel de voeding van het stopcontact voordat u onderhoudswerkzaamheden verricht, of het laadstation of de voeding reinigt.



WAARSCHUWING: Gebruik geen hogedrukreiniger of stromend water om het laadstation te reinigen.

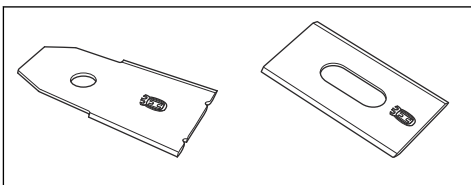
Ontdoe het laadstation regelmatig van gras, bladeren, twijgen en andere objecten die het dokken kunnen belemmeren.

5.3 Messen vervangen



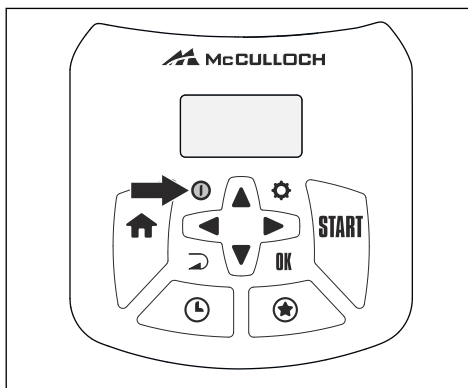
WAARSCHUWING: Gebruik altijd messen en schroeven van het juiste type. McCulloch kan de veiligheid alleen garanderen als originele messen worden gebruikt. Als u alleen de messen vervangt en de schroef opnieuw gebruikt, kan er slijtage aan de schroef optreden tijdens het maaien. De messen kunnen vervolgens uit de behuizing losraken en ernstig letsel veroorzaken.

Vervang veiligheidshalve versleten of beschadigde onderdelen. Zelfs als de messen intact zijn, moeten ze regelmatig worden vervangen voor het beste maairesultaat en een laag energieverbruik. De 3 messen en de schroeven moeten allemaal op hetzelfde moment worden vervangen zodat het maaisysteem uitgebalanceerd blijft. Gebruik originele messen van McCulloch waarop het H-logo met het kroontje staat, raadpleeg *Garantievoorwaarden op pagina 49*.

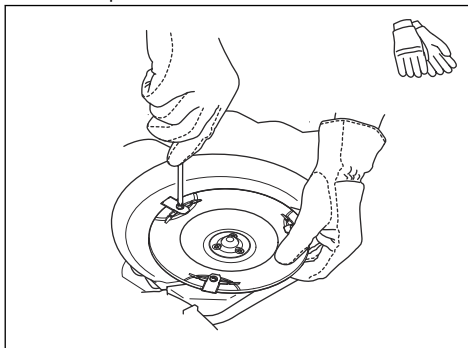


5.3.1 Messen vervangen

1. Druk op de **STOP**-knop.
2. Open de klep.
3. Druk gedurende 3 seconden op de **AAN/UIT**-knop om het product uit te schakelen.



4. Controleer of het indicatielampje op het toetsenblok niet brandt.
5. Draai het product ondersteboven. Plaats het product op een zachte en schone ondergrond om krassen op de kap en de klep te voorkomen.
6. Verwijder de 3 schroeven. Gebruik een platte of kruiskopschroevendraaier.



7. Verwijder alle messen en schroeven.
8. Breng nieuwe messen en schroeven aan.
9. Controleer of de messen vrij kunnen draaien.

5.4 Firmware-update

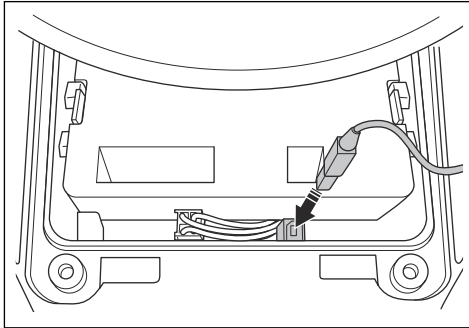
Als het onderhoud wordt uitgevoerd door de McCulloch-service, worden beschikbare firmware-updates door de servicemonteur naar het product gedownload.

Eigenaren van McCulloch-producten kunnen de firmware updaten als dit door McCulloch wordt geïnitieerd. Geregistreerde gebruikers zullen in dat geval op de hoogte gesteld worden.

5.4.1 De firmware bijwerken

1. Open de accuklep. Zie *Accu vervangen op pagina 33*.

2. Sluit een USB-printerkabel (USB A- en USB B-contacten) aan op het product en op uw computer. De USB-printerkabel is verkrijgbaar als accessoire.



3. Ga naar www.mcculloch.com, zoek en download het firmware-updateprogramma en volg de instructies.
4. Verwijder de USB-printerkabel en sluit de accuklep.

5.5 Accu



WAARSCHUWING: Laad het product alleen op met een laadstation dat daarvoor bedoeld is. Onjuist gebruik kan leiden tot elektrische schokken, oververhitting of lekkage van corroderende vloeistof uit de accu. Bij lekkage van elektrolyt spoelt u deze weg met water. Raadpleeg onmiddellijk een arts indien de elektrolyt in aanraking komt met uw ogen etc.



WAARSCHUWING: Gebruik alleen originele accu's die door de fabrikant worden aanbevolen. De veiligheid van het product kan niet worden gegarandeerd met andere accu's. Gebruik geen niet-oplaadbare batterijen.



OPGELET: De accu moet een volledige cyclus worden geladen vóór de winteropslag. Als de accu niet volledig is opgeladen, kan hij beschadigd raken en in sommige gevallen onbruikbaar worden.

Als de rijtijd van het product tussen twee laadbeurten korter dan is normaal, geeft dit aan dat de accu oud wordt en uiteindelijk moet worden vervangen.

Let op: De levensduur van de accu hangt af van de lengte van het seizoen en het aantal uren dat het

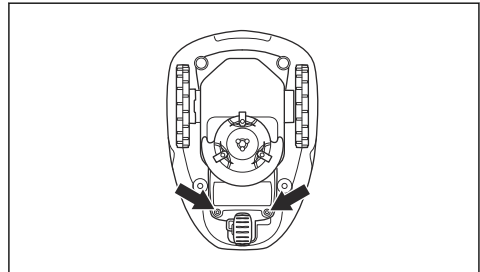
product dagelijks actief is. Een lang seizoen of veel bedrijfsuren per dag betekent dat de accu vaker moet worden vervangen. De accu is in orde zolang het product blijft zorgen voor een goed gemaaid gazon.

5.5.1 Accu vervangen

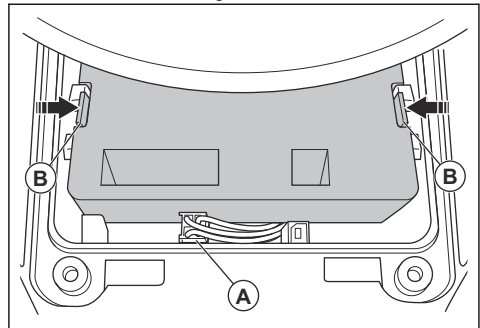


WAARSCHUWING: Het apparaat moet zijn losgekoppeld van de voeding wanneer de accu wordt verwijderd.

1. Druk 3 seconden lang op de knop **ON/OFF** om het product uit te schakelen. Controleer of het indicatielampje op het toetsenblok niet brandt.
2. Stel de maaihoogte in op MIN.
3. Draai het product ondersteboven. Plaats het product op een zachte en schone ondergrond om krassen op het chassis en de afdekking van het display te voorkomen.
4. Reinig de zone rond het batterijdeksel.
5. Draai de schroeven (Torx 20) van het accudeksel los en verwijder het accudeksel.



6. Maak de vergrendeling van de connector (A) los en trek hem omhoog.



OPGELET: Trek niet aan de kabels.

7. Maak de vergrendeling van de accu los en til de accu (B) op.

8. Plaats de nieuwe accu in het product.

Let op: Plaats het accudeksel zonder de kabels vast te klemmen. Als de afdichting op het accudeksel zichtbaar beschadigd is, moet het volledige accudeksel worden vervangen.

9. Sluit de kabel aan.
10. Draai de schroeven (Torx 20) van het accudeksel voorzichtig vast.

5.6 Winterbeurt

Breng uw product voor een servicebeurt naar uw McCulloch Central Service Station voordat u het stalt voor de winter. Regelmatig winteronderhoud houdt het product in goede staat en zorgt ervoor dat dit het nieuwe seizoen optimaal en storingvrij kan beginnen.

Een servicebeurt omvat gewoonlijk het volgende:

- Grondige reiniging van de behuizing, het chassis, de maaischijf en alle andere bewegende delen.
- Testen van de functies en componenten van het product.
- Controle en eventuele vervanging van aan slijtage onderhevige onderdelen, zoals messen en lagers.
- Testen van de accucapaciteit van het product en een aanbeveling voor vervanging van de accu indien nodig.
- Als er nieuwe firmware beschikbaar is, wordt het product bijgewerkt.

6 Probleemoplossing

6.1 Introductie - problemen oplossen

In dit hoofdstuk vindt u informatie en hulp met betrekking tot storingen en symptomen van het product. Meer informatie en veelgestelde vragen vindt u op www.mcculloch.com.

6.2 Foutmeldingen

De foutmeldingen in de onderstaande tabel worden weergegeven op het display van het product. Neem contact op met uw McCulloch-vertegenwoordiger als dezelfde melding vaak wordt weergegeven.

Melding	Oorzaak	Actie
<i>Wielmotor geblokkeerd, links/rechts</i>	Er zit gras of ander materiaal rond het aandrijf wiel.	Verwijder gras of ander materiaal.
<i>Maaisysteem geblokkeerd</i>	Er zit gras of ander materiaal rond de maaischijf.	Verwijder gras of ander materiaal.
	De maaischijf bevindt zich in water.	Verplaats het product en neem maatregelen om het ophopen van water in het werkgebied te voorkomen.
	Het gras is te lang.	Maai het gras voordat u het product installeert. Zorg ervoor dat het gras maximaal 4 cm/1.6 inch is.
<i>Vastgelopen</i>	Het product bevindt zich achter een aantal obstakels in een klein gebied.	Verwijder de obstakels of plaats de begrenzingsdraad rond het obstakel om een eiland te maken. Zie <i>Een eiland maken op pagina 17</i> .
<i>Buiten werkgebied</i>	Een gedeelte van de begrenzingsdraad is over het andere gedeelte van de begrenzingsdraad naar het laadstation gelegd.	Controleer of de begrenzingsdraad correct is aangesloten.
	De begrenzingsdraad ligt te dicht bij de rand van het werkgebied.	Controleer of de begrenzingsdraad correct is gemonteerd. Zie <i>De begrenzingsdraad installeren op pagina 19</i> .
	Het werkgebied is erg steil voor de begrenzingslus.	
	De begrenzingsdraad is in de verkeerde richting om een eiland heen gelegd.	
	Interferentie in de begrenzingsdraad door metalen voorwerpen zoals hekwerk, wapeningsstaal of ondergrondse kabels in de buurt.	Verleg de begrenzingsdraad.
	Het product kan het juiste lussignaal niet vinden vanwege interferentie met een lussignaal van een andere productinstallatie in de buurt.	Plaats het product in het laadstation en genereer een nieuw lussignaal.

Melding	Oorzaak	Actie
<i>Lege accu</i>	Het product kan het laadstation niet vinden.	Verander de positie van de geleidingsdraad. Zie <i>De geleidingsdraad installeren op pagina 20</i> .
	De accu is aan het einde van de levenscyclus.	Vervang de accu. Zie <i>Accu op pagina 33</i> .
	De antenne van het laadstation is defect.	Controleer of het indicatielampje in het laadstation rood knippert. Zie <i>Indicatielampje in het laadstation op pagina 41</i> .
	De laadplaatjes op het product of de contactplaatjes op het laadstation zijn defect als gevolg van corrosie.	Reinig de laad- en contactplaatjes met fijn schuurlinnen. Indien het probleem zich blijft voordoen, neem dan contact op met uw erkende servicemonteur.
<i>Verkeerde pincode</i>	Er is een verkeerde pincode ingevoerd. Er zijn 5 pogingen toegestaan voor het invoeren van de juiste pincode. Daarna wordt het toetsenbord gedurende enige tijd vergrendeld.	Voer de juiste pincode in. Neem contact op met de klantenservice van McCulloch als u de pincode bent vergeten.
<i>Geen aandrijving</i>	Het product is ergens in vastgeraakt en slipt.	Maak het product vrij en verhelp de oorzaak van het probleem. Als nat gras de oorzaak is, wacht dan tot het gazon droog is voordat u het product opnieuw gebruikt.
	Het werkgebied bevat een steile helling.	Steile hellingen moeten worden geïsoleerd. Zie <i>Onderzoeken waar u de begrenzingsdraad plaatst op pagina 15</i> .
	De geleidingsdraad is niet diagonaal gelegd op de helling.	Zorg ervoor dat de geleidingsdraad diagonaal over de helling is gelegd. Zie <i>Onderzoeken waar de geleidingsdraad moet worden gelegd op pagina 18</i> .
<i>Wielmotor overbelast, links/rechts</i>	Er zit gras of ander materiaal rond het aandrijf wiel.	Verwijder gras of materiaal van het aandrijf wiel.
<i>Probleem met botsensor, voor/achter</i>	De behuizing van het product kan niet vrij rond het chassis bewegen.	Controleer of de behuizing van het product vrij rond het chassis kan bewegen. Indien het probleem zich blijft voordoen, neem dan contact op met uw erkende servicemonteur.
<i>Alarm! Maaier uitgeschakeld</i>	Het alarm is geactiveerd omdat het product is uitgeschakeld.	Pas het beveiligingsniveau aan in het menu <i>Veiligheid</i> . Zie <i>Beveiligingsniveau op pagina 24</i> .
<i>Alarm! Maaier gestopt</i>	Het alarm is geactiveerd omdat het product is gestopt.	
<i>Alarm! Maaier opgetild</i>	Het alarm is geactiveerd omdat het product is opgetild.	
<i>Alarm! Maaier gekanteld</i>	Het alarm is geactiveerd omdat het product is gekanteld.	

Melding	Oorzaak	Actie
<i>Laadstation geblokkeerd</i>	Er is geen goed contact tussen de laadplaatjes op het product en de contactplaatjes op het laadstation. Het product heeft een aantal pogingen gedaan om op te laden.	Plaats het product in het laadstation en controleer of de laadplaatjes en de contactplaatjes contact maken.
	Een voorwerp verhindert dat het product het laadstation inrijdt.	Verwijder het voorwerp.
	Het laadstation is gekanteld of verbogen.	Zet de bodemplaat op een vlakke ondergrond.
	De geleidingsdraad is niet correct geïnstalleerd.	Breng de geleidingsdraad op de juiste wijze aan. Zie <i>De geleidingsdraad installeren op pagina 20</i> .
<i>Vast in laadstation</i>	Een voorwerp verhindert dat het product het laadstation uitrijdt.	Verwijder het voorwerp.
<i>Op zijn kop</i>	Het product bevindt zich in een verkeerde positie, het product kantelt te veel of staat ondersteboven.	Plaats het product in de juiste positie.
<i>Moet handmatig laden</i>	Het product staat in de bedieningsmodus <i>Bijgebied</i> .	Plaats het product in het laadstation.
<i>Volgende start hh:mm</i>	De schema-instelling belet het product om te werken.	Wijzig de schema-instellingen. Zie <i>De schema-instellingen uitvoeren op pagina 22</i> .
	Het product heeft gemaaid gedurende de maximale maaitijd per dag.	Normaal gebruik van het product.
	De tijd of datum van het product is onjuist.	Stel de tijd of datum in. Zie <i>De datum en tijd instellen op pagina 27</i> .
<i>De maaiwerkzaamheden voor vandaag zijn afgerond</i>	Het product heeft gemaaid gedurende de maximale maaitijd per dag.	Normaal gebruik van het product. Zie <i>Een schatting van de benodigde bedrijfstijd maken op pagina 23</i> .
<i>Opgetild</i>	De tilsensor is geactiveerd omdat het product is opgetild.	Controleer of de behuizing van het product vrij rond het chassis kan bewegen. Verwijder of creëer een eiland rondom voorwerpen die er mogelijk de oorzaak van zijn dat het chassis wordt opgetild. Indien het probleem zich blijft voordoen, neem dan contact op met uw erkende servicemonteur.
<i>Aandrijf wiel probleem, rechts/links</i>	Er zit gras of ander materiaal rond het aandrijf wiel.	Reinig de wielen en het gebied rondom de wielen.

Melding	Oorzaak	Actie
<i>Elektronisch probleem</i>	Tijdelijk probleem met de elektronica of firmware van het product.	Start het product opnieuw op. Indien het probleem zich blijft voordoen, neem dan contact op met uw erkende servicemonteur.
<i>Lussensorprobleem, voor/achter</i>		
<i>Kantelsensorprobleem</i>		
<i>Tijdelijk probleem</i>		
<i>Onjuiste subapparaatcombinatie</i>		
<i>Tijdelijk accuprobleem</i>		
<i>Veiligheidsfunctie defect</i>		
<i>Probleem met het laadsysteem</i>	Verkeerd type accu.	Gebruik originele accu's die door de fabrikant worden aanbevolen.
<i>Accuprobleem</i>	Tijdelijk probleem met de accu of firmware van het product.	Start het product opnieuw op. Indien het probleem zich blijft voordoen, neem dan contact op met uw erkende servicemonteur.
	Verkeerd type accu.	Gebruik originele accu's die door de fabrikant worden aanbevolen.
<i>Accutemperatuur buiten de limietwaarden</i>	De temperatuur in de accu is te hoog of te laag om het maaien te starten.	Het product begint te maaien wanneer de temperatuur binnen de limietwaarden ligt.
<i>Laadstroom te hoog</i>	Onjuiste of defecte voeding.	Start het product opnieuw op. Indien het probleem zich blijft voordoen, neem dan contact op met uw erkende servicemonteur.
<i>Verbindingsprobleem</i>	Probleem op de connectiviteitsprintplaat in het product.	Start het product opnieuw op. Indien het probleem zich blijft voordoen, neem dan contact op met uw erkende servicemonteur.
<i>Verbindingsinstellingen hersteld</i>	De verbindinginstellingen zijn hersteld vanwege een storing.	Controleer de verbindinginstellingen en wijzig de instellingen indien nodig.
<i>Kwaliteit signaal slecht</i>	De connectiviteitsprintplaat in het product is verkeerd aangebracht.	Controleer of de connectiviteitsprintplaat correct is aangebracht. Indien het probleem zich blijft voordoen, neem dan contact op met uw erkende servicemonteur.
	Het product bevindt zich in een verkeerde positie, het product kantelt te veel of staat ondersteboven.	Plaats het product in de juiste positie.

Melding	Oorzaak	Actie
<i>Geen lussignaal</i>	De voedings- of laagspanningskabel is niet aangesloten.	Als de led-statusindicator op het laadstation niet brandt, betekent dit dat er geen voeding is. Controleer de aansluiting op het stopcontact en de aardlekschakelaar. Controleer of de laagspanningskabel is aangesloten op het laadstation.
	De voedings- of laagspanningskabel is beschadigd of niet aangesloten.	Vervang de voeding of de laagspanningskabel.
	De begrenzingsdraad is niet aangesloten op het laadstation.	Sluit de begrenzingsdraad aan op het laadstation. Vervang de stekkers indien deze beschadigd zijn. Zie <i>De begrenzingsdraad installeren op pagina 19</i> .
	De begrenzingsdraad is beschadigd.	Controleer de led-statusindicator op het laadstation. Als de begrenzingsdraad beschadigd is, vervangt u het beschadigde gedeelte door een nieuwe begrenzingsdraad.
	Het product heeft geprobeerd te starten, maar bevindt zich niet in het laadstation en de <i>ECO-modus</i> is ingeschakeld.	Plaats het product in het laadstation, start het product en sluit het deksel.
	Een gedeelte van de begrenzingsdraad bevindt zich over het andere gedeelte van de begrenzingsdraad van en naar een eiland.	Leg de begrenzingsdraad in de juiste richting rond het eiland. Zie <i>De begrenzingsdraad installeren op pagina 19</i> .
	Probleem met de koppeling tussen het product en het laadstation.	Plaats het product in het laadstation en maak een nieuw lussignaal. Zie <i>Een nieuw lussignaal maken op pagina 24</i> .
	Interferentie door metalen voorwerpen zoals hekwerk, wapeningsstaal of ondergrondse kabels in de buurt.	Verplaats de begrenzingsdraad en/of maak eilanden in het werkgebied om de signaalsterkte te verhogen.
	Het product bevindt zich te ver van de begrenzingsdraad.	Breng de begrenzingsdraad zo aan dat alle delen van het werkgebied zich minimaal 15 m/50 ft. van de begrenzingsdraad bevinden.
<i>Maaier gekanteld</i>	Het product is meer gekanteld dan de maximale hoek.	Verplaats het product naar een vlak gebied.
<i>Verbinding NIET veranderd</i>	Het lussignaal is niet gewijzigd vanwege een fout.	Maak meerdere keren een <i>nieuw lussignaal</i> . Zie <i>Een nieuw lussignaal maken op pagina 24</i> . Indien het probleem zich blijft voordoen, neem dan contact op met uw erkende servicemonteur.

6.3 Informatiemeldingen

De informatieberichten in de onderstaande tabel worden weergegeven op het display van het product. Neem contact op met uw McCulloch-vertegenwoordiger als dezelfde melding vaak wordt weergegeven.

Melding	Oorzaak	Actie
<i>Accu bijna leeg</i>	Het product kan het laadstation niet vinden.	Verander de positie van de geleidingsdraad. Zie <i>De geleidingsdraad installeren op pagina 20</i> .
	De accu is aan het einde van de levenscyclus.	Vervang de accu. Zie <i>Accu op pagina 33</i> .
	De antenne van het laadstation is defect.	Controleer of het indicatielampje in het laadstation rood knippert. Zie <i>Indicatielampje in het laadstation op pagina 41</i> .
	De laadplaatjes op het product of de contactplaatjes op het laadstation zijn defect als gevolg van corrosie.	Reinig de laad- en contactplaatjes met fijn schuurlijnen. Indien het probleem zich blijft voordoen, neem dan contact op met uw erkende servicedealer.
<i>Instellingen hersteld</i>	<i>Alle gebruikersinstellingen resetten</i> is uitgevoerd.	Normaal gebruik van het product.
<i>Begeleiding niet gevonden</i>	De geleidingsdraad is niet aangesloten op het laadstation.	Sluit de geleidingsdraad aan op het laadstation. Zie <i>De geleidingsdraad installeren op pagina 20</i> .
	Schade aan de geleidingsdraad.	Vervang het beschadigde gedeelte door een nieuwe geleidingsdraad.
	De geleidingsdraad is niet aangesloten op de begrenzingslus.	Sluit de geleidingsdraad juist aan op de begrenzingslus. Zie <i>De geleidingsdraad installeren op pagina 20</i> .
<i>Kalibratie geleiding mislukt</i>	Het product heeft de geleidingsdraad niet gekalibreerd vanwege een fout.	Breng de geleidingsdraad op de juiste wijze aan. Zie <i>De geleidingsdraad installeren op pagina 20</i> .
<i>Kalibratie begeleiding gereed</i>	Het product heeft de geleidingsdraad gekalibreerd.	Normaal gebruik van het product.
<i>Verbinding veranderd</i>	Nieuw lussignaal gewijzigd.	Normaal gebruik van het product.

6.4 Indicatielampje in het laadstation

Het indicatielampje in het laadstation moet continu groen branden of knipperen voor een correcte installatie. Als dit niet het geval is, volgt u de instructies in de onderstaande probleemoplossingstabel.

Neem voor meer informatie contact op met uw McCulloch-service.

Licht	Oorzaak	Actie
Constant groen licht	Goede signalen.	Normaal gebruik van het product.
Groen knipperend lampje	De signalen zijn goed en de <i>ECO-modus</i> is ingeschakeld.	Normaal gebruik van het product. Zie <i>ECO-modus op pagina 26</i> .
Blauw knipperend licht	De begrenzingsdraad is niet aangesloten op het laadstation.	Zorg ervoor dat de begrenzingsdraad correct is aangebracht in het laadstation. Zie <i>De begrenzingsdraad installeren op pagina 19</i> .
	Schade aan de begrenzingsdraad.	Lokaliseer de plaats van de schade. Vervang het beschadigde gedeelte door een nieuwe begrenzingsdraad.
Geel knipperend licht	De geleidingsdraad is niet aangesloten op het laadstation.	Zorg ervoor dat de geleidingsdraad correct is aangebracht in het laadstation. Zie <i>De geleidingsdraad installeren op pagina 20</i> .
	Schade aan de geleidingsdraad.	Lokaliseer de plaats van de schade. Vervang het beschadigde gedeelte door een nieuwe geleidingsdraad.
Rood knipperend lampje	Interferentie in de antenne van het laadstation.	Neem contact op met uw McCulloch-service.
Constant rood licht	Storing in de printplaat of onjuiste voeding in het laadstation. De storing moet worden verholpen door uw McCulloch-service	Neem contact op met uw McCulloch-service.

6.5 Symptomen

Als het product niet normaal werkt, raadpleegt u de onderstaande symptomentabel. Neem contact op met klantenservice van McCulloch als u de oorzaak van de storing niet kunt vinden.

Symptomen	Oorzaak	Actie
Het product heeft moeite met koppelen.	De geleidingsdraad is niet in een rechte lijn naar en op de juiste afstand tot het laadstation geplaatst.	Controleer de installatie van het laadstation. Zie <i>Laadstation monteren op pagina 18</i> .
	De geleidingsdraad is niet in de sleuf in de plaat van het laadstation geplaatst.	Zorg ervoor dat de geleidingsdraad in een rechte lijn en in de sleuf in de plaat van het laadstation is geplaatst. Zie <i>De geleidingsdraad installeren op pagina 20</i> .
	Het laadstation is niet op een vlakke ondergrond geplaatst.	Plaats het laadstation op een vlakke ondergrond. Zie <i>Onderzoeken waar het laadstation moet worden geplaatst op pagina 13</i> .
Het product maait op het verkeerde tijdstip.	De tijd of datum van het product is onjuist.	Stel de tijd of datum in. Zie <i>De datum en tijd instellen op pagina 27</i> .
	De start- en stoptijden voor het maaien zijn onjuist.	Wijzig de schema-instellingen. Zie <i>De schema-instelling herstellen op pagina 24</i> .
Het product trilt.	Het maaisysteem is niet in balans vanwege beschadigde messen.	Controleer de messen en schroeven en vervang ze indien nodig. Zie <i>Messen vervangen op pagina 32</i> .
	Het maaisysteem is niet in balans vanwege te veel messen in dezelfde positie.	Controleer of er bij elke schroef slechts één mes is gemonteerd.
	Er zijn messen met verschillende dikte op het product gemonteerd.	Controleer of de messen een verschillende dikte hebben en vervang ze indien nodig.
Het product werkt, maar de maaischijf draait niet.	Het product zoekt naar het laadstation of rijdt naar het beginpunt.	Normale werking van het product. De maaischijf draait niet als het product het laadstation zoekt.
Het product werkt minder lang dan gewoonlijk tussen laadcycli.	De maaischijf is geblokkeerd door gras of ander materiaal.	Verwijder en reinig de maaischijf. Zie <i>Chassis en maaischijf op pagina 31</i> .
	De accu is aan het einde van de levenscyclus.	Vervang de accu. Zie <i>Accu op pagina 33</i> .
	Botte messen. Er is meer energie nodig bij het maaien van het gras.	Vervang de messen. Zie <i>Messen vervangen op pagina 32</i> .
De maaitijd en de laadtijd zijn korter dan normaal.	De accu is aan het einde van de levenscyclus.	Vervang de accu. Zie <i>Accu op pagina 33</i> .

Symptomen	Oorzaak	Actie
Het product staat urenlang geparkeerd in het laadstation.	Het product heeft gemaaid gedurende de maximale maaitijd per dag.	Normale werking van het product. Zie <i>Een schatting van de benodigde bedrijfstijd maken op pagina 23</i> .
	Er is op de knop STOP gedrukt.	Open de klep, voer de pincode in en druk op de knop OK . Druk op de knop Start en sluit de klep.
	De parkeermodus is ingeschakeld.	Wijzig de bedieningsmodus. Zie <i>Bedieningsmodi op pagina 28</i> .
	Het product werkt niet als de temperatuur van de accu te hoog of te laag is.	Zorg er voor dat het laadstation in een tegen zonlicht beschermde omgeving is geplaatst.
Ongelijkmatige maairesultaten.	Het product werkt gedurende een gering aantal uren per dag.	Verleng de maaitijd. Zie <i>Een schatting van de benodigde bedrijfstijd maken op pagina 23</i> .
	Door de vorm van het werkgebied moeten de instellingen voor <i>Tuindekking</i> worden aangepast om alle delen van het werkgebied te dekken.	Wijzig de instellingen van de gebieden waar het product begint te maaien en hoe vaak er moet worden gemaaid. Zie <i>Functie Tuindekking instellen op pagina 25</i> .
	Het werkgebied is te groot.	Verklein de grootte van het werkgebied of breid het schema uit. Zie <i>Het schema instellen op pagina 23</i> .
	Botte messen.	Vervang alle messen. Zie <i>Messen vervangen op pagina 32</i> .
	Lang gras ten opzichte van de ingestelde maaihoogte.	Verhoog de maaihoogte en verlaag deze vervolgens wanneer het gras korter is.
	Grasophoping bij de maaischijf of rond de motoras.	Verwijder het opgehoopte gras en maak het product schoon. Zie <i>Product reinigen op pagina 31</i> .

6.6 Breuken in de lusdraad opsporen

Breuken in de lusdraad zijn meestal te wijten aan onbedoelde fysieke beschadigingen van de draad, bijvoorbeeld door het gebruik van een schop bij het tuinieren. In landen met nachtvorst kan de draad ook beschadigd raken door scherpe stenen die in de grond bewegen. Breuken in de draad kunnen ook worden veroorzaakt door overmatig strekken tijdens het installeren.

De kabelisolatie kan worden beschadigd wanneer het gras meteen na de installatie te kort wordt gemaaid. Beschadigingen aan de isolatie zorgen soms pas weken of maanden later voor problemen. Om dit te voorkomen, moet u de eerste weken na het installeren altijd de maximale maaihoogte selecteren en de maaihoogte vervolgens elke tweede week een stap verlagen totdat de gewenste maaihoogte is bereikt.

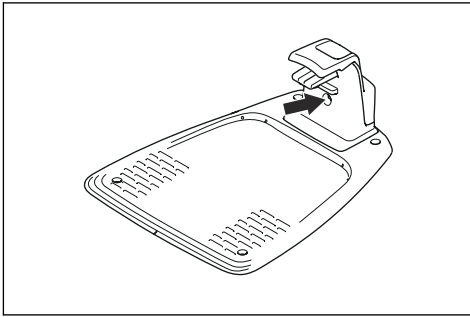
Een foutieve las in de lusdraad kan soms weken nadat de las werd gemaakt voor problemen zorgen. Een foutieve las kan onder meer worden veroorzaakt doordat de koppeling niet stevig genoeg werd samengedrukt met behulp van een tang of doordat een koppeling van een mindere kwaliteit dan de originele koppeling werd

gebruikt. Controleer eerst alle bij u bekende lassen voordat u verder gaat met de foutopsporing.

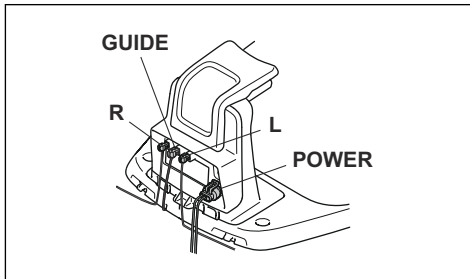
Een draadbreek kan worden opgespoord door de afstand van de lus waar de breek kan zijn opgetreden steeds te halveren, totdat er nog maar een kort stuk draad over is.

De volgende methode werkt niet wanneer de *ECO-modus* actief is. Zorg dat de *ECO-modus* eerst wordt uitgeschakeld. Zie *ECO-modus op pagina 26*.

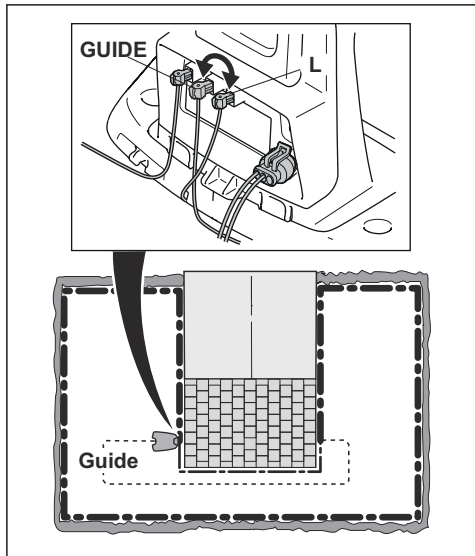
1. Controleer of het indicatielampje in het laadstation blauw knippert, wat een breek in de begrenzingslus aangeeft. Zie *Indicatielampje in het laadstation op pagina 41*.



2. Controleer of de aansluitingen van de begrenzingsdraad naar het laadstation correct zijn aangesloten en niet zijn beschadigd. Controleer of het indicatielampje in het laadstation nog steeds blauw knippert.

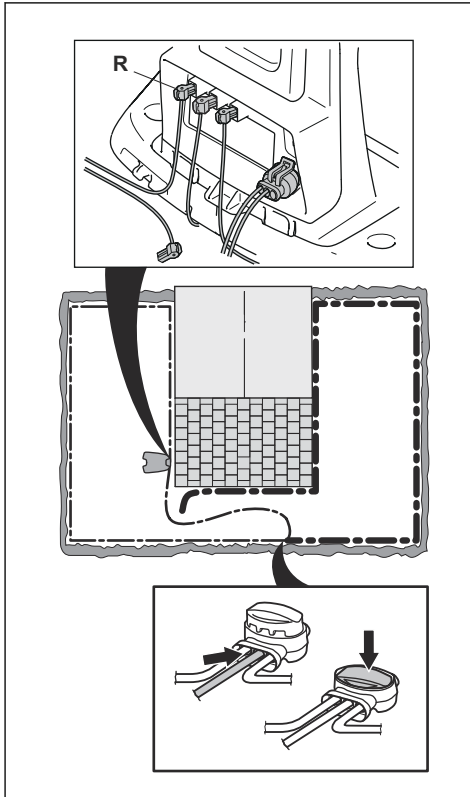


3. Verwissel de aansluitingen van de geleidingsdraad en de begrenzingsdraad in het laadstation. Begin door aansluiting L en GUIDE te verwisselen. Als het indicatielampje geel knippert, bevindt de breuk zich ergens in de begrenzingsdraad tussen L en het punt waar de geleidingsdraad is aangesloten op de begrenzingsdraad (dikke zwarte lijn op de afbeelding).

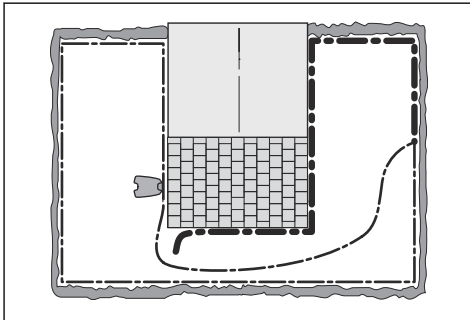


Om de storing te verhelpen hebt u begrenzingsdraad, connectoren en koppelingen nodig:

- a) Als de vermoedelijk defecte begrenzingsdraad kort is, dan kunt u het gemakkelijkst de hele begrenzingsdraad vervangen tussen L en het punt waar de geleidingsdraad is aangesloten op de begrenzingsdraad (dikke zwarte lijn).
- b) Als de vermoedelijk defecte begrenzingsdraad lang is (dikke zwarte lijn), ga dan als volgt te werk: Zet L en GUIDE terug in hun oorspronkelijke posities. Koppel daarna R los. Sluit een nieuwe lusdraad aan op R. Sluit het andere uiteinde van de nieuwe lusdraad aan op een punt in het midden van het vermoedelijk defecte deel van de draad.

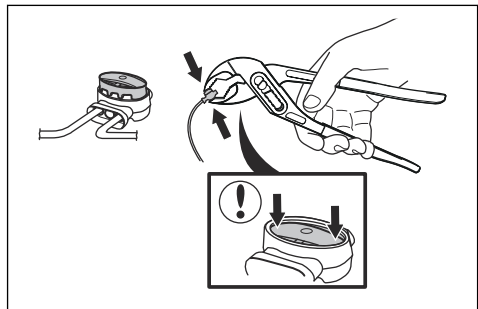


Als het indicatielampje nu geel knippert, bevindt de breuk zich ergens in de draad tussen het losgekoppelde uiteinde en het punt waar de nieuwe draad is aangesloten (dikke zwarte lijn hieronder). Verplaats de aansluiting voor de nieuwe draad in dat geval dichter bij het losgekoppelde uiteinde (groveweg in het midden van het verdachte draaddeel) en controleer opnieuw of het indicatielampje groen is.



Ga zo verder totdat er nog een heel kort stuk draad over is, wat het verschil betekent tussen een constant groen licht en een knipperend blauw licht. Volg vervolgens de instructies in stap 5 hieronder.

4. Als het indicatielampje in stap 3 hierboven blauw blijft knipperen: Zet L en GUIDE terug in hun oorspronkelijke posities. Vervissel vervolgens R en GUIDE. Als het indicatielampje nu continu groen brandt koppel dan L los en sluit een nieuwe begrenzingsdraad aan op L. Sluit het andere uiteinde van de nieuwe draad aan op een punt in het midden van het vermoedelijk defecte deel van de draad. Volg dezelfde procedure als bij 3a) en 3 b) hierboven.
5. Wanneer de breuk is gevonden, moet het beschadigde deel worden vervangen door een nieuw stuk draad. Gebruik altijd originele koppelingen.



7 Vervoer, opslag en verwerking

7.1 Transport

De meegeleverde Li-ion-accu's voldoen aan de wettelijke vereisten voor gevaarlijke goederen.

- Neem alle van toepassing zijnde nationale voorschriften in acht.
- Neem de bijzondere voorschriften op de verpakking en labels voor commercieel transport in acht. Dit geldt ook voor derden en expediteurs.

7.2 Opslag

- Laad het product volledig op. Zie *De accu opladen op pagina 30*.
- Koppel het product los met de **AAN/UIT**-knop. Zie *De ON/OFF-knop gebruiken op pagina 28*.
- Reinig het product. Zie *Product reinigen op pagina 31*.
- Bewaar het product in een droge, vorstvrije ruimte.
- Laat het product met alle wielen op een vlakke ondergrond staan tijdens opslag, of gebruik een wandhanger van McCulloch.
- Als u het laadstation binnen zet, koppelt u de voeding en alle connectoren los van het laadstation. Plaats het uiteinde van elke connectordraad in een bak met vet.

Let op: Als u het laadstation buiten zet, koppelt u de voeding en de connectoren niet los.

7.3 Afvoeren

- Neem de plaatselijk geldende wet- en regelgeving voor recycling in acht.
- Raadpleeg *Accu vervangen op pagina 33* voor vragen over het verwijderen van de accu.

8 Technische gegevens

8.1 Technische gegevens

Gegevens	ROB S600, ROB S800
Afmetingen	
Lengte, cm/inch	55 / 21,7
Breedte, cm/inch	38 / 15,0
Hoogte, cm/inch	23 / 9,1
Gewicht, kg/lb	7,3 / 16,0
Elektrisch systeem	
Accu, lithium-ion 18 V/2,1 Ah art.nr.	584 85 28-01, 584 85 28-02
Accu, lithium-ion 18 V/2,0 Ah art.nr.	590 21 42-02, 590 21 42-04, 584 85 28-03, 584 85 28-05
Accu, lithium-ion 18,25 V/2,0 Ah art.nr.	590 21 42-03, 584 85 28-04
Voeding (28 V DC), V AC	100-240
Lengte laagspanningskabel, m / ft	5/16,4
Type voedingseenheid ²	ADP-40BR XX, ADP 28EW XX, FW7313/28/D/XX/Y/1.3/PI, FW7313/28/D/XX/Y/1.3, ADP 28AR XX, FW7313/28/D/XX/Y/1.0/PI, FW7313/28/D/XX/Y/1.0
Gemiddeld energieverbruik bij maximaal gebruik	5 kWh/maand bij een 500 model werkgebied van 1250 m ²
Laadstroom, A DC	1,0
Gemiddelde maaitijd, min	65
Gemiddelde laadtijd, min	75
Antenne begrenzingsdraad	
ROB S600, ROB S800	
Bedrijfsfrequentieband, Hz	100-80000
Maximaal magnetisch veld ³ , dBuA/m	82
Max. radiofrequentievermogen ⁴ , mW bij 60 m	<25

² XX, YY kunnen willekeurige alfanumerieke tekens zijn of leeg zijn voor marketingdoeleinden, geen technische verschillen.

³ Gemeten conform EN 303 447.

⁴ Maximaal actief uitgangsvermogen naar antennes in de frequentieband waarop de radioapparatuur is ingesteld.

Geluidsgegevens⁵	ROB S600, ROB S800
Gemeten geluidsvermogensniveau, dB (A)	56
Onzekerheidsmarge geluidsemissies K_{WA} , dB (A)	2
Gegarandeerd geluidsvermogensniveau, dB (A)	57
Geluidsdrukniveau bij het oor van de gebruiker ⁶ , dB (A)	45

Maaien	ROB S600, ROB S800
Maaisysteem	3 scharnierende messen
Toerental maaimotor, tpm	2500
Energieverbruik tijdens maaien, W +/- 20%	20
Maaihoogte, cm/inch	2-5 / 0,8-2
Maai breedte, cm/inch	16 / 24
Smalst mogelijke doorgang, cm/inch	60 / 24
Maximale afstand tot begrenzingsdraad, m / ft	15 / 50
Maximale helling voor maaigebied, %	35
Maximale helling voor begrenzingsdraad, %	10
Maximale lengte begrenzingsdraad, m / ft	300 / 980
Maximale lengte begeleidingslus ⁷ , m / ft.	150 / 490

IP-classificatie	ROB S600, ROB S800
Product	IPX5
Laadstation	IPX5
Voeding	IP44

Bluetooth®	ROB S600, ROB S800
Bedrijfsfrequentieband, MHz	2400 - 2484
Maximaal uitgezonden vermogen, dBm	8

Husqvarna AB staat niet garant voor volledige compatibiliteit tussen het product en andere typen draadloze systemen, zoals afstandsbedieningen, radiozenders, ringleidingen, ondergrondse elektrische afasteringen of dergelijke.

De producten zijn geproduceerd in Engeland of Tsjechië. Zie de informatie op het productplaatje. Zie *Inleiding op pagina 3*.

8.2 Geregistreerde handelsmerken

Het *Bluetooth®*-woordmerk en de logo's zijn geregistreerde handelsmerken die eigendom zijn van en het gebruik van deze merken door McCulloch vindt plaats onder licentie.

⁵ Bepaald overeenkomstig richtlijn 2006/42/EG en norm EN 50636-2-107.

⁶ Onzekerheidsmarge geluidsdrukniveau K_{pA} 2-4 dB (A)

⁷ De geleidingslus is de lus die wordt gevormd door de geleidingsdraad en het gedeelte van de begrenzingsdraad vanaf aansluiting met de geleidingsdraad naar de rechter aansluiting op het laadstation.

9 Garantie

9.1 Garantievoorwaarden

De McCulloch-garantie dekt de werking van dit product gedurende een periode van 2 jaar vanaf de aankoopdatum. De garantie dekt ernstige materiaal- of productiefouten. Binnen de garantieperiode zullen wij kosteloos het product vervangen of repareren, indien aan de volgende voorwaarden is voldaan:

- Het product en het laadstation mogen uitsluitend worden gebruikt overeenkomstig de instructies in deze bedieningshandleiding. Deze fabrieksgarantie heeft geen invloed op aanspraken op garantie van dealers/verkopers.
- Eindgebruikers of onbevoegde derden mogen geen pogingen doen om het product te repareren.

Voorbeelden van defecten die niet onder de garantie vallen:

- Schade veroorzaakt door binnendringen van water als gevolg van gebruik van een hogedrukreiniger, of het in water onderdompelen, bijvoorbeeld wanneer door hevige regen waterplassen zijn ontstaan.
- Schade veroorzaakt door blikseminslag.
- Schade veroorzaakt door onjuiste accu-opslag of onjuist gebruik van de accu.
- Schade veroorzaakt door het gebruik van een andere accu dan een originele accu van McCulloch.
- Schade die wordt veroorzaakt door het gebruik van andere onderdelen dan originele reserveonderdelen en accessoires van McCulloch, zoals messen en installatiemateriaal.
- Schade aan de lusdraad.
- Schade die wordt veroorzaakt door wijzigingen die niet zijn toegestaan of geknoei met het product of de voeding ervan.

De messen en wielen worden beschouwd als verbruiksartikelen en vallen niet onder de garantie.

Als uw McCulloch-product een defect vertoont, neem dan contact op met de klantenservice van McCulloch voor verdere instructies. Zorg ervoor dat u het betalingsbewijs en het serienummer van het product bij de hand hebt wanneer u contact opneemt met de klantenservice van McCulloch.

10 EG verklaring van overeenstemming

10.1 EG verklaring van overeenstemming

Husqvarna AB, SE-561 82 Huskvarna, Zweden, tel.: +46-36-146500, verklaart dat de robotmaaiers **ROB S600**, **ROB S800** met serienummers vanaf 2020 week 45 (het jaartal en de week staan duidelijk op het productplaatje vermeld, gevolgd door het serienummer) voldoen aan de volgende eisen van de RICHTLIJNEN VAN DE RAAD inclusief toegepaste normen.

- Richtlijn "betreffende machines" **2006/42/EG**.
 - **EN 60335-1:2012**
 - **EN 50636-2-107:2015**
 - **EN 62233:2008**.
- Richtlijn betreffende "beperking van het gebruik van bepaalde gevaarlijke stoffen" **2011/65/EU**:
 - **EN IEC 63000:2018**
- Richtlijn "betreffende radioapparatuur" **2014/53/EU**.
Veiligheid
 - Zie richtlijn **2006/42/EG** hierboven.**Elektromagnetische compatibiliteit**
 - **EN 55032:2015**
 - **ETSI EN 301 489-1** V2.2.3
 - **ETSI EN 301 489-17** V3.1.1**Efficiënt gebruik van het spectrum**
 - **Concept ETSI EN 303 447** V1.2.1_0.1.14
 - **ETSI EN 300 328** V2.2.2





Copyright © 2021 Husqvarna AB. All rights reserved.

McCulloch en andere productnamen en namen van functies zijn handelsmerken van de Husqvarna Group.
Alle vermelde afmetingen zijn bij benadering.

www.mcculloch.com

Originele instructies

1142344-36



2021-03-03