



**McCULLOCH**  
THE POWER TO GET IT DONE™



## Operatoriaus vadovas ROB S600, ROB S800

Prieš naudodami įrenginį, atidžiai perskaitykite operatoriaus vadovą ir įsitikinkite, ar viską gerai supratote.



LT, Lietuvių  
kalba

---

# TURINYS

---

<b>1 Įvadas</b>	
1.1 Įvadas.....	3
1.2 Gaminio apžvalga.....	4
1.3 Simboliai ant gaminio.....	4
1.4 Ekране rodomi simboliai.....	5
1.5 Akumulatoriaus LED.....	5
1.6 Bendrieji instrukcijos nurodymai.....	5
1.7 Meniu struktūros peržiūra.....	6
1.8 Ekranėlis.....	6
1.9 Klaviatūra.....	7
<b>2 Sauga</b>	
2.1 Saugos informacija.....	8
2.2 Saugos ženklų reikšmės.....	9
2.3 Naudojimo saugos instrukcijos.....	9
<b>3 Diegimas</b>	
3.1 Įvadas – instaliacija.....	12
3.2 Pagrindinės įrengimo dalys.....	12
3.3 Bendras pasiruošimas.....	12
3.4 Prieš tiesiant laidus.....	12
3.5 Gaminio saugojimas.....	17
3.6 Kabelio padėties nustatymas naudojant kuoliukus.....	19
3.7 Kontūro kabelio ar gido kabelio užkasimas.....	19
3.8 Kontūro kabelio ar gido kabelio prailginimas.....	19
3.9 Sumontavus gaminį.....	19
3.10 Gaminio nustatymai.....	20
<b>4 Naudojimas</b>	
4.1 Mygtuko ON/OFF (įjungti / išjungti) naudojimas.....	27
4.2 Gaminio paleidimas.....	27
4.3 Veikimo režimai.....	27
4.4 Stovėjimo režimai.....	28
4.5 Gaminio sustabdymas.....	28
4.6 Išjungta.....	28
4.7 Akumulatoriaus įkrovimas.....	29
4.8 Pjovimo aukščio reguliavimas.....	29
<b>5 Techninė priežiūra</b>	
5.1 Įvadas – techninė priežiūra.....	30
5.2 Gaminio valymas.....	30
5.3 Peilių keitimas.....	31
5.4 Programinės aparatinės įrangos atnaujinimas.....	31
5.5 Akumulatorius.....	32
5.6 Techninė priežiūra pasibaigus sezonui.....	33
<b>6 Gedimai ir jų šalinimas</b>	
6.1 Įvadas – gedimų šalinimas.....	34
6.2 Klaidų pranešimai.....	34
6.3 Informaciniai pranešimai.....	39
6.4 Įkrovimo stoties signalinė lemputė.....	40
6.5 Požymiai.....	41
6.6 Kabelio pažeidimo vietos nustatymas.....	42
<b>7 Transportavimas, saugojimas ir utilizavimas</b>	
7.1 Transportavimas.....	45
7.2 Laikymas.....	45
7.3 Šalinimas.....	45
<b>8 Techniniai duomenys</b>	
8.1 Techniniai duomenys.....	46
8.2 Registruotieji prekiniai ženklai.....	47
<b>9 Garantija</b>	
9.1 Garantijos sąlygos.....	48
<b>10 EB atitikties deklaracija</b>	
10.1 EB atitikties deklaracija.....	49

# 1 Įvadas

## 1.1 Įvadas

Serijos numeris.
PIN kodas:
Gaminio registracijos kodas:

Serijos numeris yra nurodytas ant gaminio pakuotės ir gaminio nominaliųjų parametrų plokštelėje. Žr. *Gaminio apžvalga psl. 4*.

- Norėdami užregistruoti gaminį [www.mcculloch.com](http://www.mcculloch.com), naudokite serijos numerį.

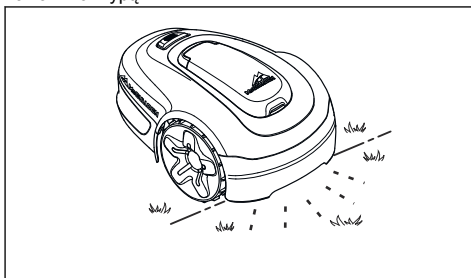
### 1.1.1 Palaikymas

Dėl gaminio palaikymo kreipkitės į McCulloch aptarnavimo atstovą.

### 1.1.2 Gaminio aprašas

**Pasižymėkite:** McCulloch reguliariai atnaujina gaminių išvaizdą ir funkcijas. Žr. *Palaikymas psl. 3*.

Gaminys yra robotas vejojė. Gaminys energiją gauna iš akumulatoriaus, žolę jis pjauna automatiškai. Jis nuolat pjauna arba kraunasi. Judėjimo kelias parenkamas atsitiktinai, todėl veja nupjaunama tolygiai, o nusidėvėjimas mažesnis. Kontūro kabelis ir gido kabelis kontroliuoja gaminio judėjimą darbiname plote. Įrenginio jutikliai fiksuoja, kada jis artėja prie kontūro kabelio. Prieš robotui vejojėvei sustojant ir apsisukant, įrenginio priekis visada užvažiuoja už kontūro kabelio tam tikru atstumu. Kai gaminys atsitrenkia į kliūtį arba priartėja prie kontūro kabelio, jis pasirenka kitą važiavimo kryptį.



Operatorius parenka veikimo nuostatas naudodamas klaviatūros klavišus. Ekrane rodomos pasirinktos ir galimos veikimo nuostatos ir gaminio veikimo režimas.

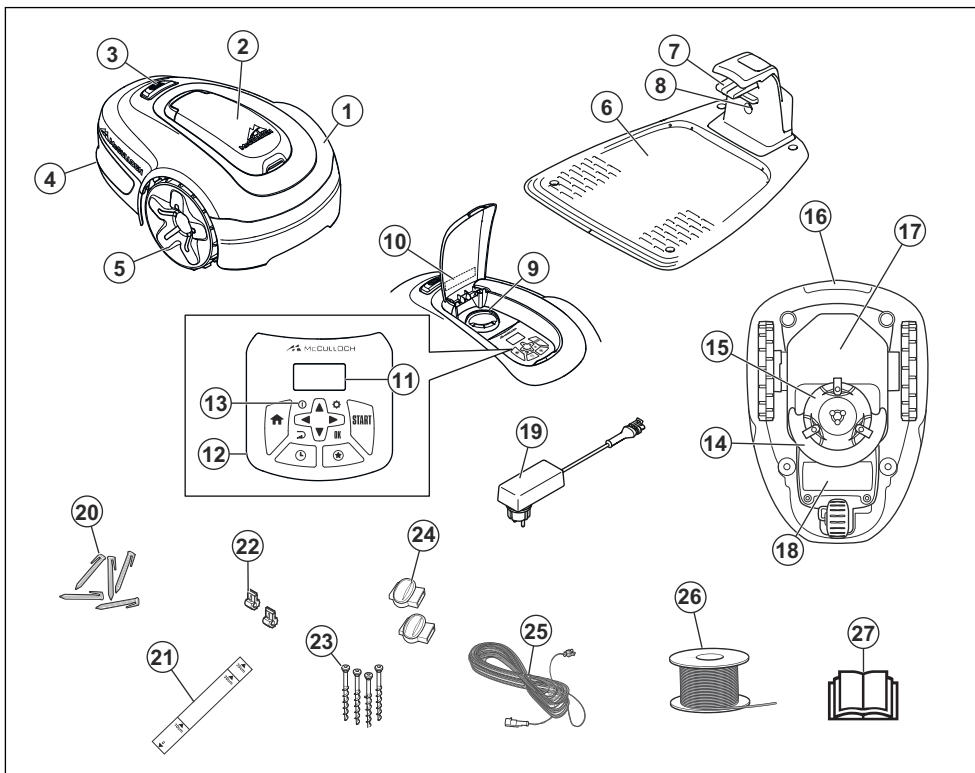
#### 1.1.2.1 Pjovimo būdas

Gaminys yra netaršus, lengvas naudoti ir taupo energiją. Dažno pjovimo metodas gerina žolės kokybę ir mažina trąšų poreikį. Žolės surinkimas nereikalingas.

#### 1.1.2.2 Įkrovimo stoties paieška

Gaminys veikia, kol lieka maža akumulatoriaus įkrova. Tada iki įkrovimo stoties jis važiuoja pagal gido kabelį. Gidas – tai kabelis, nutiestas iš įkrovimo stoties į, pavyzdžiui, nuošalią darbo zonos dalį arba siauru pravažiuoju. Gido kabelis sujungtas su kontūro kabeliu, todėl įrenginys gali daug lengviau ir greičiau rasti įkrovimo stotį.

## 1.2 Gaminio apžvalga



Skaičių paveikslėlyje reikšmės:

- |  |  |
|--|--|
| <ol style="list-style-type: none"> <li>1. Korpusas</li> <li>2. Ekranas ir klaviatūros dangtelis</li> <li>3. Stabdymo mygtukas</li> <li>4. Galinis ratas</li> <li>5. Priekiniai ratai</li> <li>6. Įkrovimo įrenginys</li> <li>7. Kontaktinės plokštelės</li> <li>8. Įkrovimo stoties, kontūro kabelio ir gido kabelio veikimo patikros šviesos diodas</li> <li>9. Pjovimo aukščio reguliavimas</li> <li>10. Nominalių parametrų plokštelė (su gaminio identifikavimo kodu)</li> <li>11. Ekranėlis</li> <li>12. Klaviatūra</li> <li>13. Mygtukas ON / OFF</li> <li>14. Pjovimo sistema</li> <li>15. Peilių diskas</li> </ol> | <ol style="list-style-type: none"> <li>16. Rankena</li> <li>17. Važiuklės korpusas su elektronikos įtaisais, akumuliatoriumi ir varikliais</li> <li>18. Akumuliatoriaus gaubtas</li> <li>19. Maitinimo šaltinis<sup>1</sup></li> <li>20. Kuoliukai / smeigės</li> <li>21. Liniuotė kontūro kabeliui įrengti (atlaužiama nuo dėžės liniuotė)</li> <li>22. Jungiamosios kontūro laido movos</li> <li>23. Varžtai įkrovimo stočiai pritvirtinti</li> <li>24. Kontūro laido jungtis</li> <li>25. Žemos įtampos kabelis</li> <li>26. Kontūro kabelis ir gido kabelis</li> <li>27. Naudojimo instrukcija ir greitis vadovas</li> </ol> |
|--|--|

## 1.3 Simboliai ant gaminio

Šiuos simbolius galite rasti ant gaminio. Atidžiai juos išnagrinėkite.

<sup>1</sup> Išvaizda gali skirtis, atsižvelgiant į pardavimo rinką



**[SPĖJIMAS.** Prieš naudodami gaminį perskaitykite naudotojo instrukcijas.



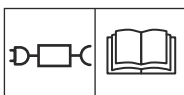
**[SPĖJIMAS.** Prieš atikdami įrenginio priežiūrą ar jį pakeldami, išjunkite gaminį.



**[SPĖJIMAS.** Laikykitės saugaus atstumo nuo veikiančio gaminio. Saugokite rankas bei kojas ir neikiškite jų prie besisukančių peilių.



**[SPĖJIMAS.** Nevažiuokite ant gaminio. Niekuomet neikiškite arti gaminio ar po juo rankų ar kojų.



Nuimamą maitinimo šaltinį naudokite, kaip nurodyta šalia simbolio esančioje nominaliųjų parametrų plokštelėje.



Šis gaminys atitinka taikytinų EB direktyvų nuostatas.



Draudžiama išmesti šį gaminį kartu su buitinėmis atliekomis. Įsitinkite, kad gaminį išmetate vadovaudamiesi teisės aktų reikalavimais.



Žemos įtampos kabelio negalima trumpinti, ilginti ar sujungti.

Nenaudokite žoliapjovės šalia žemosios įtampos kabelio. Būkite atsargūs pjudami kraštus ten, kur įrengti kabeliai.

## 1.4 Ekране rodomi simboliai



Grafiko meniu naudojamas nustatyti, kada gaminys pjauna veją.



Nustatymų meniu naudojamas bendriesiems gaminio parametrų nustatyti.



Gaminys nepjauna žolės atsižvelgdamas į tvarkaraščio funkciją.



Gaminys nepaiso tvarkaraščio funkcijos.



Akumuliatoriaus indikatorius nurodo akumuliatoriaus įkrovimo lygį. Gaminį įkraunant simbolis mirksi.



Gaminys yra įkrovimo stotyje, tačiau neįkrauna akumuliatoriaus.



Gaminys nustatytas veikti ECO režimu.

## 1.5 Akumuliatoriaus LED



Perskaitykite naudotojo instrukcijas.



Nemeskite akumuliatoriaus į ugnį ir nelaikykite jo šalia šilumos šaltinio



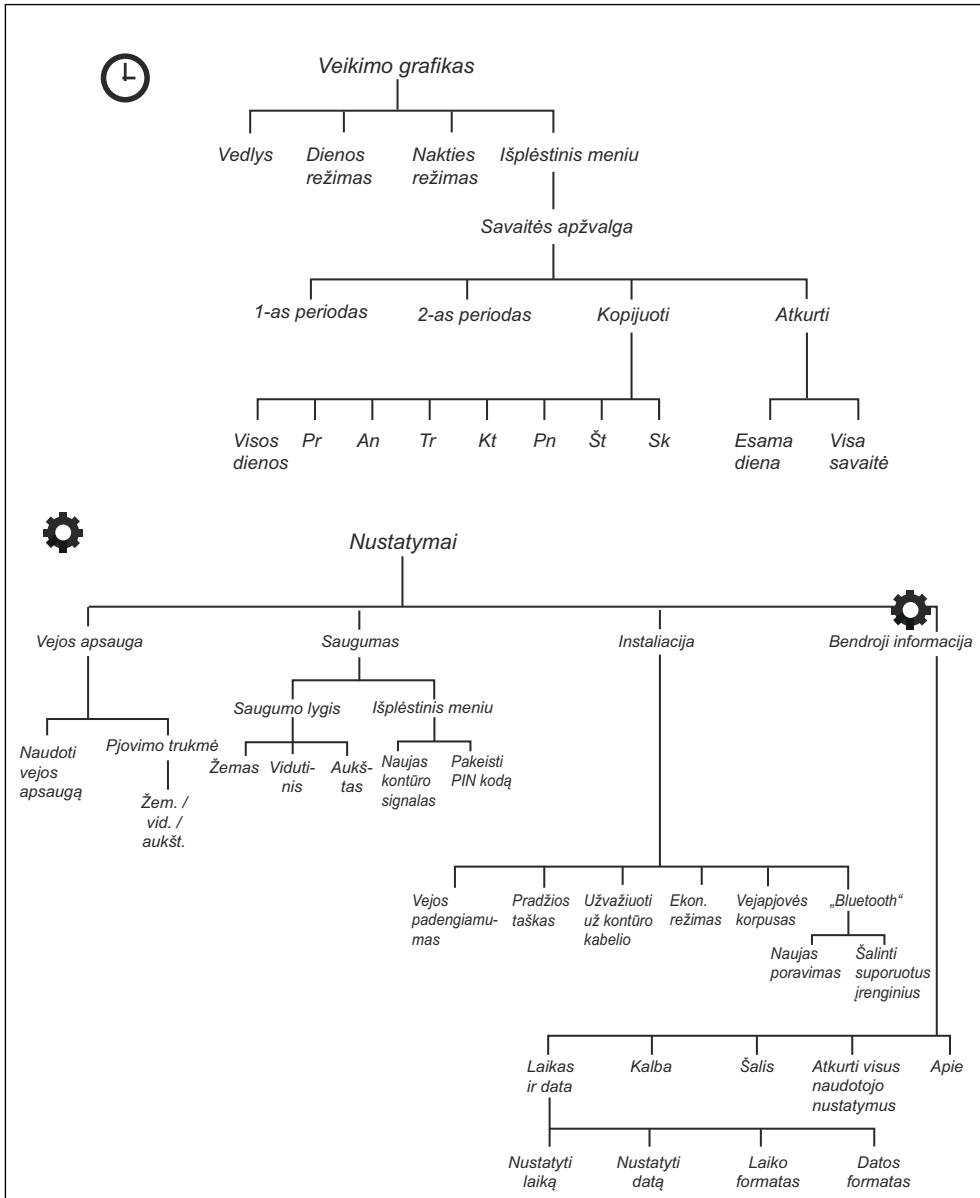
Neįpildinkite akumuliatoriaus į vandenį.

## 1.6 Bendrieji instrukcijos nurodymai

Kad būtų lengviau suprasti, naudojimo instrukcijoje naudojama tokia sistema:

- Tekstas, parašytas *pasviruoju* šriftu, rodomas ekrane arba yra nuoroda į šios naudojimo instrukcijos skyrių.
- Tekstas, parašytas **paryškinuoju** šriftu, yra vieno iš gaminio mygtukų pavadinimas.

## 1.7 Meniu struktūros peržiūra



## 1.8 Ekranėlis

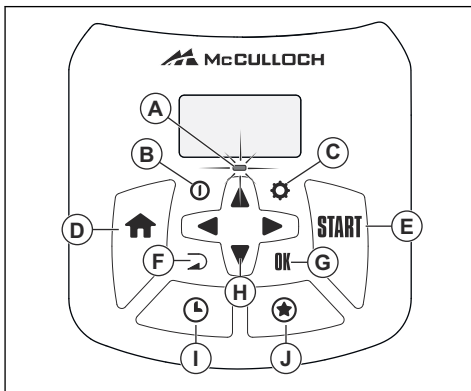
Ant gaminio esančiame ekranėlyje rodoma gaminio informacija ir nustatymai.

Norėdami pasiekti ekranėlį, paspauskite mygtuką **STOP** ir atidarykite dangtelį.

## 1.9 Klaviatūra

Naudodamasis gaminio klaviatūra, operatorius gali naršyti meniu. Norėdami pasiekti klaviatūrą, paspauskite mygtuką **STOP** ir atidarykite dangtelį.

- Klaviatūros indikatoriaus lemputė (A) yra svarbus būsenos indikatorius. Žr. *Indikatoriaus lemputė psl. 27*.
- Mygtuku **ON / OFF** (B) gaminys yra **įjungiamas / išjungiamas**.
- Mygtukas „**Settings**“ (nustatymai) (C) naudojamas norint pereiti į pagrindinį meniu.
- Mygtukas „**Home**“ (pagrindinis) (D) naudojamas norint pasirinkti stovėjimo režimą: „*Home & Stay*“ (stovėjimas įkrovimo stotyje) ir „*Home & Wait*“ (laukimas įkrovimo stotyje).
- Mygtuku „**Start**“ (paleisti) (E) gaminys yra įjungiamas.
- Mygtukas **BACK** (atgal) naudojamas norint meniu sąrašuose judėti atgal.
- Mygtukas **OK** (gerai) naudojamas pasirinktiems meniu nustatymams patvirtinti.
- **Rodyklių mygtukai** (H) naudojami norint naršyti meniu. **Rodyklių mygtukai „Aukštyn / Žemyn“** taip pat naudojami įvedant skaitmenis, pvz., asmeninį identifikavimo kodą (PIN), laiko ir datos rodmenį
- Mygtukas „**Schedule**“ (grafikas) (I) naudojamas norint pereiti į grafiko meniu.
- **ŽVAIGŽDUTĖS** mygtukas (J) naudojamas norint pasirinkti darbo režimą: „*Secondary area*“ (antrinis plotas), *Power Cut* ir „*Spot Cut*“ (pjovimas spirale).



### 2.1 Saugos informacija

# 2.1.1 SVARBU. PRIEŠ NAUDODAMI ATIDŽIAI PERSKAITYKITE. IŠSAUGOKITE, KAD GALĖTUMĖTE PASINAUDOTI ATEITYJE

Už nelaimingus atsitikimus arba pavojus, kurie gali kilti kitiems žmonėms arba jų turtui, atsako naudotojas.

Šis prietaisas neskirtas naudoti asmenims (įskaitant vaikus), turintiems ribotų fizinių, jutiminių ar protinių gebėjimų (dėl kurių galėtų kilti pavojus saugiam gaminio naudojimui), neturintiems patirties ar žinių, nebent asmuo, atsakingas už jų saugą, pateikė atitinkamas instrukcijas.

Šį prietaisą gali naudoti vaikai nuo 8 metų amžiaus ir kiti asmenys, turintys ribotų fizinių, jutiminių ar protinių gebėjimų arba stokoiantys patirties ar žinių, jei yra prižiūrimi arba instruktuoti dėl saugaus prietaiso naudojimo ir supranta gresiančius pavojus. Gali būti, kad pagal vietos teisės aktus ribojamas naudotojo amžius. Be priežiūros vaikai neturėtų valyti prietaiso ir atlikti priežiūros darbų.

Jeigu pažeistas laidas ar kištukas, jokių būdu nejunkite maitinimo šaltinio į tinklą. Jeigu laidas susidėvėjęs ar pažeistas, padidėja elektros smūgio pavojus.

Kraukite tik įkrovimo stotyje esantį akumuliatorių. Netinkamai naudojant galima patirti elektros smūgį, akumuliatorius gali perkaisti arba iš jo gali pradėti sunktis korozinis skystis. Išbėgus elektrolitui, nuplaukite vandeniu / neutralizuojančiu tirpalu. Jei jo pateko į akis, kreipkitės dėl medicininės pagalbos.

Naudokite tik gamintojo rekomenduojamas originalius akumuliatorius. Naudojant kitokius akumuliatorius negalima garantuoti gaminio saugumo. Nenaudokite neįkraunamų akumuliatorių.



Prieš išimant akumuliatorių, gaminį būtina atjungti nuo maitinimo tinklo.



**PERSPĖJIMAS:**  
Netinkamai naudojamas gaminys gali būti pavojingas.

mirtino arba sunkaus sužeidimo pavojus arba, jei nesilaikoma vadove pateiktų nurodymų.



**PERSPĖJIMAS:**  
Nenaudokite gaminio, jeigu darbo zonoje yra žmonių (visų pirma vaikų) arba gyvūnų.



**PASTABA:** Naudojamas, kai kyla pavojus sugadinti gaminį, kitas medžiagas arba padaryti žalą aplinkai, jei nesilaikoma vadove pateiktų nurodymų.



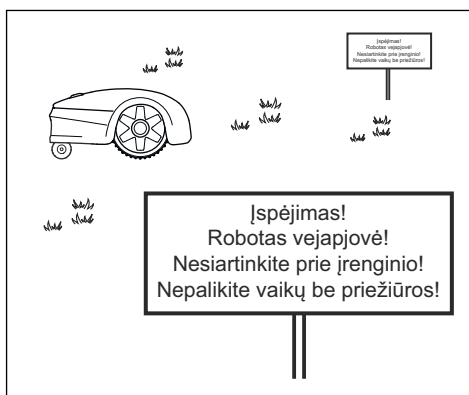
**PERSPĖJIMAS:**  
Saugokite rankas bei kojas ir nekiškite jų prie besisukančių peilių. Niekuomet nekiškite arti gaminio ar po juo rankų ar kojų, kai gaminys yra įjungtas.

**Pasižymėkite:** Naudojamas papildomai informacijai apie konkrečią situaciją pateikti.

## 2.3 Naudojimo saugos instrukcijos

### 2.3.1 Naudojimas

- Šį gaminį galima naudoti tik su gamintojo rekomenduojama įranga. Bet koks kitas naudojimas yra netinkamas. Tiksliai vadovaukitės gamintojo naudojimo ir priežiūros instrukcijomis.
- Jeigu robotas vejaplovė naudojama viešojoje vietoje, aplink darbo sritį būtina pastatyti įspėjamuosius ženklus. Įspėjamuosiuose ženkluose būtina pateikti šį tekstą: **Įspėjimas! Robotas vejaplovė! Nesiartinkite prie įrenginio! Nepalikite vaikų be priežiūros!**



**PERSPĖJIMAS:**  
Sužeidimo arba nelaimės atveju kreipkitės medicininės pagalbos.

- Kai pjovimo zonoje yra žmonių (ypač vaikų) arba gyvūnų, naudokite stovėjimo režimą, žr. „Home & Stay“ (stovėjimas įkrovimo stotyje) psl. 28, arba išjunkite robotą vejaplovę. Rekomenduojama suprogramuoti gaminį dirbti tada, kai zonoje vykdoma mažai veiklos. Žr. *Veikimo grafiko nustatymas psl. 21*. Pagalvokite apie tam tikrus gyvūnus, pvz., ežiai būna aktyvūs naktį. Gaminys gali juos sužeisti.

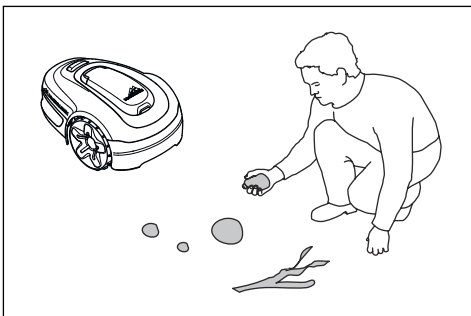
## 2.2 Saugos ženklų reikšmės

Įspėjimai, perspėjimai ir pastabos yra skirtos atkreipti dėmesį į ypač svarbias vadovo dalis.



**PERSPĖJIMAS:** Naudojamas, kai naudotojui ar šalia esantiems asmenims kyla

- Neįrenginėkite įkrovimo stoties, įskaitant bet kurią priedą, tokioje vietoje, kuri yra žemiau bet kokių degių medžiagų, arba mažesniu nei 60 cm / 24 col. atstumu nuo jų. Neįrenginėkite maitinimo šaltinio degiose aplinkose. Įvykus gedimui įkrovimo stotis ir maitinimo šaltinis gali įkaisti ir sukelti gaisro riziką.
- Tik asmenys, gerai susipažinę su specialiosiomis įrenginio charakteristikomis ir saugos reikalavimais, gali dirbti su gaminiu, vykdyti jo priežiūrą ir jį taisyti. Prieš naudodami gaminį atidžiai perskaitykite naudojimo instrukciją ir įsitikinkite, ar viską gerai supratote.
- Draudžiama keisti originalią gaminio konstrukciją. Darydami bet kokius pakeitimus, prisiimate visą riziką.
- Patikrinkite, ar ant vejos nėra pašalinių objektų, pvz., akmenų, šakų, įrankių ar žaislų. Jei peiliai susidurs su pašaliniais objektais, jie gali būti sugadinti. Prieš valydami kamštį, mygtuku **ON/OFF** (įjungti / išjungti) visada išjunkite gaminį. Patikrinkite, ar gaminys nepažeistas, prieš vėl jį paleisdami.



- Jeigu gaminys pradeda neįprastai vibruoti. Visada išjunkite gaminį naudodami mygtuką **ON/OFF** (įjungti / išjungti) ir paleisdami gaminį iš naujo, patikrinkite, ar jis nepažeistas.
- Gaminį paleiskite pagal instrukcijas. Kai gaminys yra įjungtas, saugokite savo rankas ir pėdas nuo besisukančių peilių. Niekada neikiškite rankų ir kojų po gaminiu.
- Niekada nelieskite iki galo nesustojusių judančių dalių, pvz., peilių disko.
- Niekada nekelkite ir nenešiotikite įjungto gaminio.
- Neleiskite roboto vejamajoms naudoti asmenims, kurie nežino, kaip jis veikia ir elgiasi.
- Gaminys jokia būdu negali atsitrenkti į žmones ar gyvūnus. Jei žmogus ar gyvūnas patenka į gaminio teritoriją, jis turi būti nedelsiant sustabdytas. Žr. *Gaminio sustabdymas psl. 28*.
- Nieko nedėkite ant gaminio ar jo įkrovimo stoties viršaus.
- Neleiskite naudoti gaminio, jeigu pažeista jo apsauga, peilių diskas ar korpusas. Taip pat

nenaudokite jo, jei yra pažeisti peiliai, varžtai, veržlės ar kabeliai. Neprijunkite pažeisto kabelio ir nelieskite pažeisto kabelio, jei jis neatjungtas nuo maitinimo lizdo.

- Nenaudokite gaminio, jei neveikia mygtukai **ON/OFF** (įjungti / išjungti) ir **STOP** (sustabdyti).
- Jeigu nenaudojate gaminio, visada išjunkite jį mygtuku **ON/OFF** (įjungti / išjungti). Gaminį galima paleisti tik tada, jei jis buvo įjungtas mygtuku **ON/OFF** (įjungti / išjungti) ir jei buvo įvestas teisingas PIN kodas.
- McCulloch negali užtikrinti visiško suderinamumo tarp gaminio ir kitų tipų belaidžio ryšio sistemų, tokių kaip nuotolinio valdymo įranga, radijo siųstuva, klausos aparatai, užkasti „elektrinio piemens“ kabeliai ir pan.
- Robotas gali sustoti dėl metalinių daiktų žemėje (pvz., užkasto gelžbetono ar tinklų nuo kurmių). Metaliniai daiktai gali trikdyti kontūro signalus, todėl robotas gali sustoti.
- Naudojimo ir laikymo temperatūros diapazonas yra 0–50 °C / 32–122 °F. Įkrovimo temperatūros diapazonas yra 0–45 °C / 32–113 °F. Per aukšta temperatūra gali sugadinti gaminį.

### 2.3.2 Akumuliatorių naudojimo sauga



**PERSPĖJIMAS:** Išrenkant, jungiant trumpuoju jungimu, panardinus į vandenį, įmetus į ugnį ar laikant aukštoje temperatūroje ličio jonų akumulatoriai gali sprogti arba užsidegti. Elkitės atsargiai, neišmontuokite, neatidarykite akumuliatoriaus ir nemėginkite jo pakeisti elektrinėmis ar mechaninėmis priemonėmis. Nelaikykite tiesioginėje saulės šviesoje.

Daugiau informacijos apie akumuliatorių žr. *Akumuliatorius psl. 32*

### 2.3.3 Gaminio pakėlimas ir perkėlimas



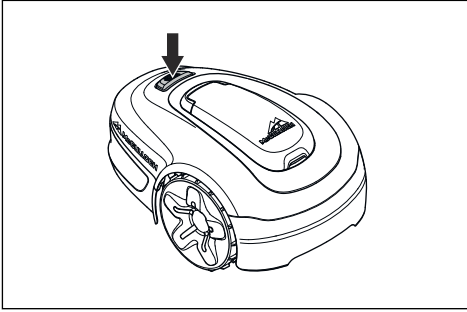
**PERSPĖJIMAS:** Prieš keldami gaminį, jį išjunkite. Kai nešviečia indikatorius lemputė, gaminys yra išjungtas.



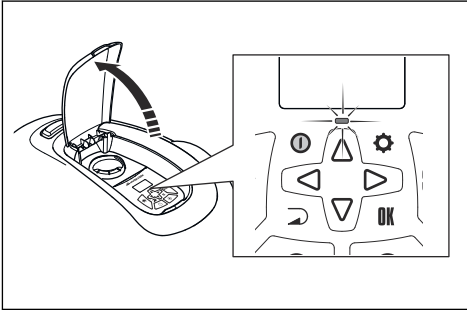
**PASTABA:** Nebandykite gaminio pakelti, kai jis stovi įkrovimo įrenginyje. Antraip galima sugadinti įkrovimo stotį ir (arba) gaminį. Prieš pakeldami gaminį, paspauskite mygtuką **STOP** (sustabdyti) ir ištraukite gaminį iš įkrovimo stoties.

Jei norite saugiai gabenti iš ar į darbinį plotą:

1. Paspauskite mygtuką **STOP**, kad sustabdytumėte gaminį.



2. Nuspaudę palaikykite mygtuką **ON / OFF** 3 sekundes ir patikrinkite, ar gaminys yra išjungtas. Patikrinkite, ar nešviečia klaviatūros indikatorius lemputė. Jeigu ji nešviečia, vadinasi, gaminys yra išjungtas. Žr. *Indikatoriaus lemputė psl. 27.*



3. Gaminį neškite laikydami už rankenos ir nukreipe peilių diską į šalį nuo savo kūno.



### 2.3.4 Techninė priežiūra



**PERSPĖJIMAS:** Prieš imdamiesi techninės priežiūros darbų privalote išjungti gaminį. Kai nešviečia indikatoriaus lemputė, gaminys yra išjungtas.



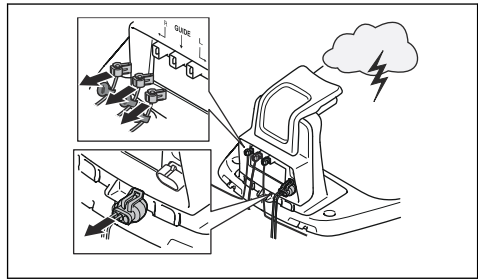
**PERSPĖJIMAS:** Prieš atlikdami įkrovimo stoties arba maitinimo šaltinio valymo ar techninės priežiūros darbus, atjunkite įkrovimo stotį iš lizdo.



**PASTABA:** Gaminio neplaukite aukšto slėgio plovimo aparatu. Valydami nenaudokite tirpiklių.

Gaminį apžiūrėkite kartą per savaitę ir pakeiskite apgadintas ar susidėvėjusias dalis. Žr. *Techninė priežiūra psl. 30.*

### 2.3.5 Jei kyla audra su perkūnija



Jeigu artėja audra su perkūnija, siekiant sumažinti gaminio ir įkrovimo stoties elektroninių blokų sugadinimo grėsmę, rekomenduojama atjungti visas įkrovimo stoties jungtis (maitinimo tinklo, kontūro kabelio ir gido kabelio).

1. Pažymėkite laidus, kad supaprastintumėte prijungimą iš naujo. Įkrovimo stoties jungtis pažymėtos R, L ir GUIDE.
2. Atjunkite prijungtus laidus ir maitinimą.
3. Prijunkite visus kabelius ir maitinimą, kai audra su perkūnija baigsis. Svarbu kiekvieną kabelį prijungti į savo vietą.

## 3 Diegimas

### 3.1 Įvadas – instaliacija

Norėdami sužinoti daugiau apie instaliaciją ir peržiūrėti instrukcijų vaizdo įrašus, žr. [www.mcculloch.com](http://www.mcculloch.com).

Rekomenduojame atnaujinti programinę aparatinę įrangą prieš atliekant gaminio instaliaciją, kad užtikrintumėte, jog gaminyje veikia naujausia programinė aparatinė įranga. Žr. *Programinės aparatinės įrangos atnaujinimas psl. 31*.



**PERSPĖJIMAS:** Prieš naudodami gaminių perskaitykite ir supraskite skyrių apie saugą.



**PASTABA:** Naudokite tik originalias atsargines dalis ir instaliacijos medžiagas.

### 3.2 Pagrindinės įrengimo dalys

Įrengimo dalys:

- Robotas vejojė, automatiškai pjaunantis veją.
- Įkrovimo stotis, kuri atlieka 3 funkcijas:
  - Siunčia signalus kontūro kabeliu.
  - Siunčia signalus išilgai gido kabelio, kad gaminys galėtų juo sekti į konkrečias nuošalias sodo dalis, ir įrenginys galėtų rasti kelią atgal prie įkrovimo stoties.
  - Įkrauna gaminį.
- Maitinimo šaltinis, prijungtas prie įkrovimo stoties ir prie 100 – 240 V maitinimo lizdo.
- Kontūro kabelis, klojamas darbo zonos pakraščiuose ir aplink įvairias kliūtis bei augalus, į kuriuos gaminys neturi atsitrengti. Kontūro kabelis naudojamas ir kaip kontūro (ribų), ir kaip gido kabelis.

### 3.3 Bendras pasiruošimas



**PASTABA:** Vandens prisipildžiusios skylės vejoje gali sugadinti gaminį.

**Pasižymėkite:** Prieš pradėdami įrengti perskaitykite visą įrengimo skyrių. Nuo to, kaip įrengta instaliacija, priklauso gaminio darbo veiksmingumas. Todėl svarbu kruopščiai suplanuoti įrengimą.

- Pasibraižykite darbinės zonos projektą ir įtraukite visas kliūtis. Jame lengviau pamatyti tinkamiausias įkrovimo stoties, kontūro ir gido kabelių padėtis.

- Projekte pažymėkite, kur statysite įkrovimo stotį, kur tiesite kontūrą ir gido kabelį.
- Projekte pažymėkite, kur gido kabelį sujungsite su kontūro kabeliu. Žr. *Norėdami patikrinti gido kabelį: psl. 18*.
- Užtaisykite skylės vejoje.
- Prieš montuodami gaminį nupjaukite žolę. Įsitinkinkite, kad žolė yra ne aukštesnė nei 4 cm / 1.6 col.

**Pasižymėkite:** Pirmąsias savaites po montavimo pjaunant žolę skleidžiamo garso lygis gali būti aukštesnis nei numatyta. Gaminiai kurį laiką papjovus žolę skleidžiamo garso lygis gerokai sumažėja.

### 3.4 Prieš tiesiant laidus

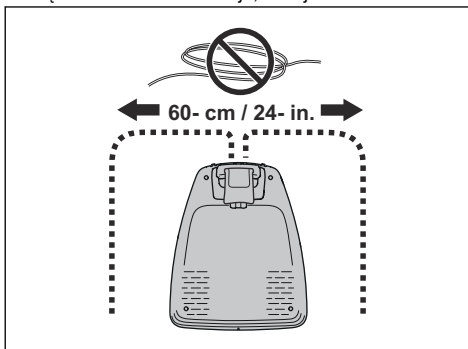
Galite pasirinkti – pritvirtinti laidus prie kuoliukų arba juos užkasti. Toje pačioje darbinėje zonoje galite naudoti 2 procedūras.



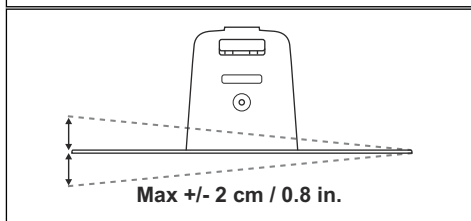
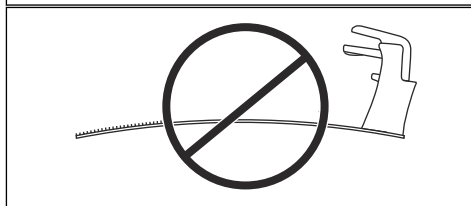
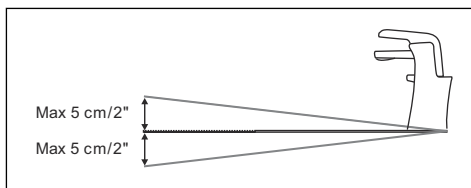
**PASTABA:** Jeigu darbo plote naudojamas kultivatorius, užkaskite kontūro kabelį ir gido kabelį, kad jų nepažeistumėte.

#### 3.4.1 Tyrimas, kur statyti įkrovimo stotį

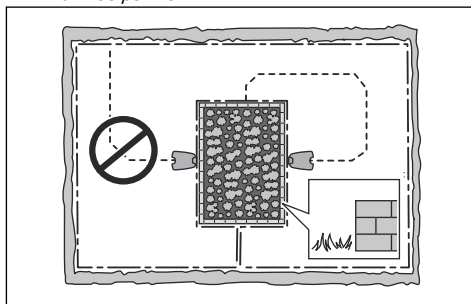
- Prieš įkrovimo stotį turi būti palikta ne mažiau, kaip 2 m / 6.6 pėd. laisvo ploto. Žr. *Tyrimas, kur tiesti gido kabelį psl. 16*.
- Palikite mažiausiai 30 cm / 12 col. laisvos vietos įkrovimo stoties dešinėje, kairėje ir centre.



- Statykite įkrovimo stotį netoli maitinimo lizdo.
- Padėkite įkrovimo stotį ant lygaus, horizontalaus paviršiaus.
- Įkrovimo stoties pagrindo plokštė negali būti sulenkta.



- Jei darbo zoną sudaro dvi sritys, kurias skiria status šlaitas, rekomenduojame statyti įkrovimo stotį žemesnėje srityje.
- Statykite įkrovimo stotį nuo saulės apsaugotoje zonoje.
- Jei įkrovimo stotis instaliuojama saulelėje, būtina prijunkite prie saulelės gido kabelį. Žr. *Salos kūrimas psl. 15.*



### 3.4.2 Tyrimas, kur statyti maitinimo šaltinį



**PERSPĖJIMAS:** Neperkirpkite ir neprailginkite žemos įtampos kabelio. Taip sukelsite elektros smūgio pavojų.



**PASTABA:** Užtikrinkite, kad gaminio peiliai neperpjautų žemos srovės kabelio.



**PASTABA:** Nevyniokite žemos įtampos kabelių į ritę ir nedėkite po įkrovimo stoties padu. Ritė sukelia signalo, siunčiamo iš įkrovimo stoties, trikdžius.



- Maitinimo šaltinį statykite zonoje su stogu, apsaugotoje nuo saulės ir lietaus.
- Maitinimo šaltinį statykite gerai vėdinamoje zonoje.
- Naudokite liekamosios srovės prietaisą (RCD), kurio išjungimo srovė yra ne didesnė kaip 30 mA, kai jungiate maitinimo šaltinį prie maitinimo lizdo.

Kaip priedai pridedami skirtingų ilgių žemos srovės kabeliai.

### 3.4.3 Tyrimas, kur tiesiti kontūro kabelį



**PASTABA:** Tarp kontūro kabelio ir vandens telkinių, šlaitų, skardžių ar viešųjų kelių turi būti įrengta mažiausiai 15 cm / 6 col. aukščio kliūtis. Tokiu būdu bus apsaugotas gaminys.



**PASTABA:** Saugokite, kad veikiantis gaminys neužvažiuotų ant žvyro.



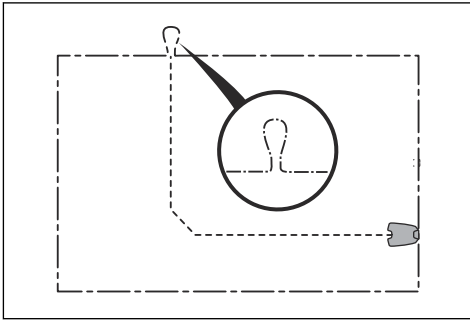
**PASTABA:** Tiesdami kontūro kabelį nedarykite aštrių kampų.



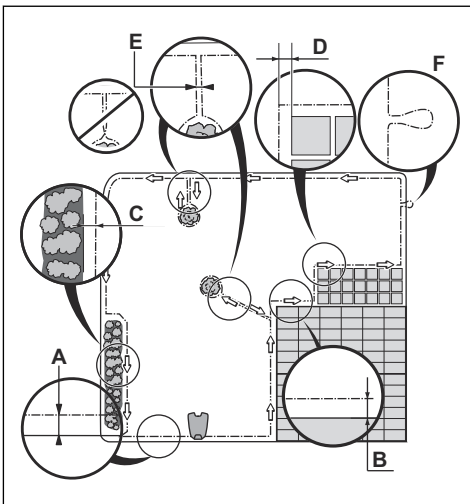
**PASTABA:** Kad gaminys veiktų sklandžiai ir be triukšmo, izoliuokite visas kliūtis, pvz., medžius, šaknis ir akmenis.

Kontūro kabeliu apjuoskite darbo zoną. Vejapjovei pasiekus kontūro kabelį jutikliai sureaguoja ir vejapjovė pasuka kita kryptimi. Visos darbo zonos sritys turi būti nutolusios daugiausiai 15 m / 50 pėd. nuo kontūro kabelio.

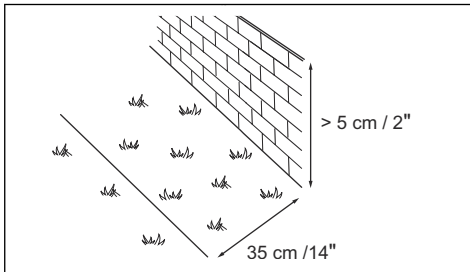
Kad būtų lengviau sujungti gido ir kontūro kabelius, rekomenduojame padaryti kilpelę toje vietoje, kur bus prijungtas gido kabelis. Kilpelę padarykite maždaug 20 cm / 8 nuo kontūro kabelio.



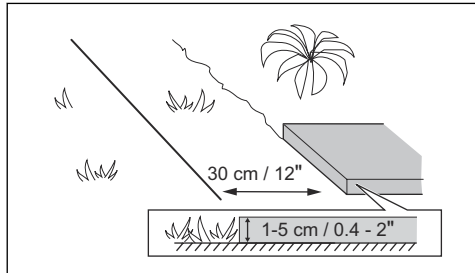
**Pasižymėkite:** Prieš tiesdami kontūro ir gido kabelius suprojektuokite darbo zoną.



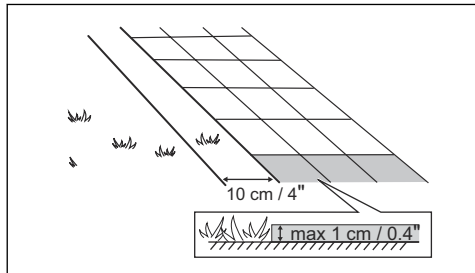
- Kontūro kabelių apjuoskite darbo zoną (A). Išlaikykite atstumą tarp kontūro kabelio ir kliūčių.
- Tieskite kontūro kabelį 35 cm / 14 col. (B) nuo aukštesnės nei 5 cm / 2 col. kliūties.



- Tieskite kontūro kabelį 30 cm / 12 col. (C) nuo aukštesnės nei 1-5 cm / 0.4-2 col. kliūties.



- Tieskite kontūro kabelį 10 cm / 4 col. (D) nuo žemesnės nei 1 cm / 0.4 col. aukščio kliūties.



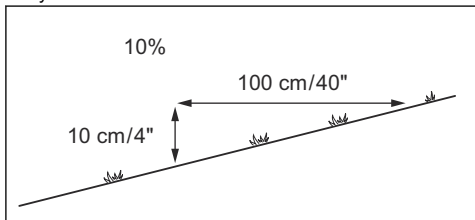
- Jei turite išgrįstą taką vejos lygyje, kontūro kabelį patieskite po plytelėmis (akmenimis).

**Pasižymėkite:** Jei išgrįstas takas yra siauresnis nei 30 cm / 12 col., naudokite gamyklinį funkcijos *Drive Past Wire* (užvažiavimas už kontūro) nustatymą, kad būtų nupjaunama žolė, auganti prie pat išgrįsto tako. Žr. *Užvažiavimo už kontūro funkcijos nustatymas psl. 24.*

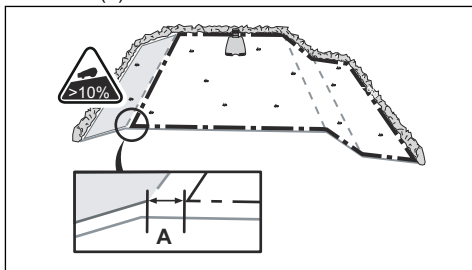
- Jei sukūrėte salelę, kontūro kabelį, ateinantį į salelę ir išeinantį iš jos, tieskite šalia (E). Įstatykite laidus į kabelių laikiklius. Žr. *Salos kūrimas psl. 15.*
- Padarykite kilpelę (F) ten, kur gido kabelį jungsite su kontūro kabeliu.

### 3.4.3.1 Ribojamojo laido nutiesimas ant šlaito

Robotas vejapjovė gali veikti nuolydžiu. Plotai su per dideliu nuolydžiu turi būti atskirti kontūro kabeliu. Laipsnis (%) apskaičiuojamas pagal aukštį metrui (m). Pavyzdžiui: 10 cm / 100 cm = 10%.



- Jeigu darbiniam plote esantis šlaitas yra statenis nei , šlaitą atskirkite kontūro kabeliu.
- Jeigu statenis nei 10% šlaitas yra išilgai vejos išorinės keteros, kontūro kabelį nutieskite 20 cm / 8 col. (A) atstumu nuo keteros.



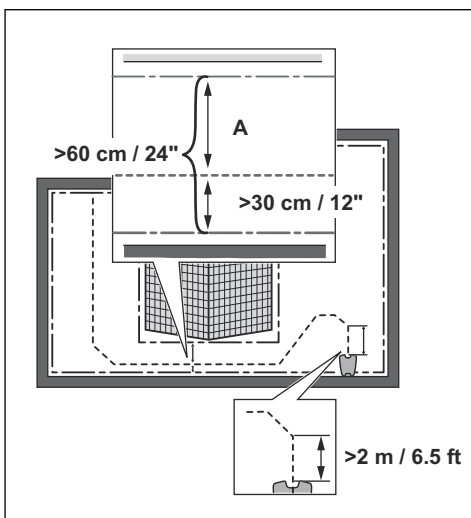
- Šlaituose greta viešojo kelio įrenkite mažiausiai 15 cm / 6 col. aukščio kliūtį išilgai šlaito išorinės keteros. Kaip kliūtį galima naudoti tvorą arba tvorelę.

### 3.4.3.2 Pravažiovimai

Pravažiovimas yra sritis, turinti kontūro kabelį kiekvienoje pusėje ir sujungianti 2 darbo zonų sritis. Atstumas tarp kabelių kiekvienoje pravažiovimo pusėje turi būti mažiausiai 60 cm / 24 col.

**Pasižymėkite:** Jei pravažiovimas siauresnis nei 2 m / 6.5 pėd., per jį nutieskite gido kabelį.

Rekomenduojamas mažiausias atstumas tarp gido kabelio ir kontūro kabelio yra 30 cm / 12 col. Gaminys visada juda į kairę nuo gido kabelio žiūrint į įkrovimo stotį. Rekomenduojama palikti kiek įmanoma daugiau vietos kairėje gido kabelio pusėje (A).



### 3.4.3.3 Salos kūrimas



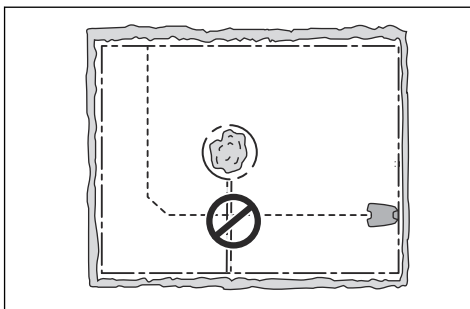
**PASTABA:** Nedėkite kontūro kabelio skersai vienas kito. Kontūro kabelio atkarpos turi eiti lygiagrečiai.



**PASTABA:** Netieskite gido kabelio skersai kontūro kabelio.



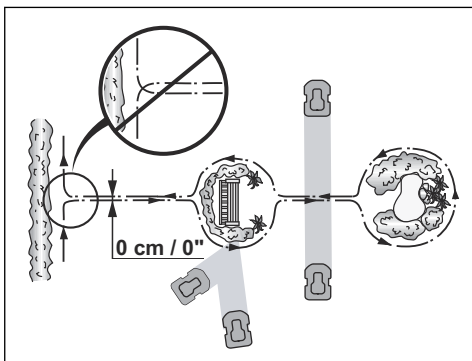
**PASTABA:** Izoliuokite arba pašalinkite kliūtis, kurios yra mažiau negu 15 cm / 5.9 col. aukščio. Izoliuokite arba pašalinkite kliūtis, kurios turi nuolydį, pvz., akmenis, medžius ar šaknis. Tokiu būdu bus apsaugoti gamtinio ašmenys.



Norėdami suformuoti salą, izoliuokite darbo zoną kontūro kabeliu. Rekomenduojame izoliuoti visus darbo zonoje esančius stabilius objektus.

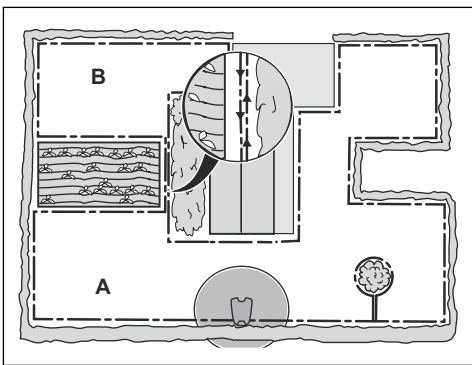
Tam tikri objektai yra atsparūs susidūrimams, pvz., medžiai ar krūmai, kurie yra aukštesni negu 15 cm / 5.9 col. Gaminys atsitreks į kliūtį ir pasirinks naują kryptį.

- Apjuoskite kontūro kabeliu kliūtį, kad sukurtumėte salą.
- Nutieskite 2 kontūro kabelio atkarpas, einančias link salelės ir nuo jos, kartu. Tokiu atveju gaminys judės skersai kabelį.
- Pritvirtinkite 2 kontūro kabelio atkarpas prie to paties kuoliuko.



#### 3.4.3.4 Antrinės zonos kūrimas

Antrinę zoną (B) kurkite, jei darbo zona turi 2 zonas, nesujungtas pravažiavimu. Darbo zona su įkrovimo stotimi yra pagrindinėje zonoje (A).



**Pasižymėkite:** Zoną, esančią tarp pagrindinės ir antrinės zonos, būtina nupjauti naudojant vejaplovės rankinį režimą.

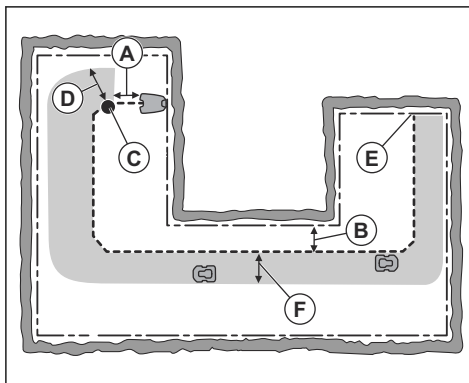
- Antrinę zoną (B) apjuoskite kontūro kabeliu, kad sukurtumėte salą. Žr. *Salos kūrimas psl. 15.*

**Pasižymėkite:** Kontūro kabeliu kaip 1 kontūrą apjuoskite visą darbo zoną (A + B).

**Pasižymėkite:** Gaminiai pjaunant žolę antrinėje zonoje reikia pasirinkti režimą „Secondary area“ (antrinė zona). Žr. *Veikimo režimai psl. 27.*

#### 3.4.4 Tyrimas, kur tiesiti gido kabelį

Nutieskite gido kabelį nuo įkrovimo stoties per darbo zoną ir prijunkite jį prie kontūro kabelio. Gido kabelio klojimas svarbus tinkamam gido kalibravimui, žr. *Guide calibration (gido kabelio kalibravimas) psl. 20.*



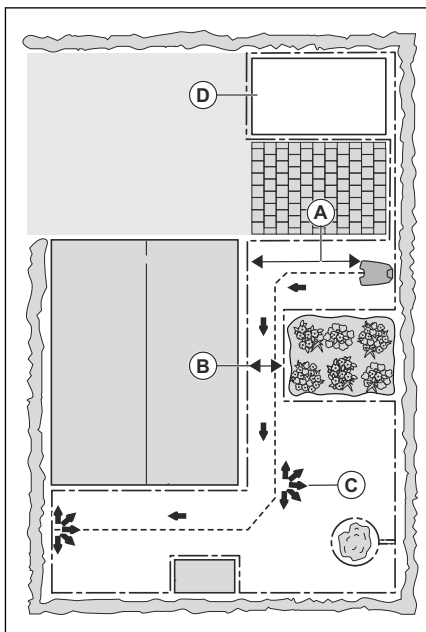
- Nutieskite gido kabelį mažiausiai 1 m / 3.3 pėd. priešais įkrovimo stotį (A).
- Tieskite gido kabelį mažiausiai 30 cm / 1 pėd. nuo kontūro kabelio (B).
- Pradžios taškas (C). Žr. *Funkcija „Starting Point“ (pradžios taškas) psl. 24.*
- Mažiausias atstumas 60 cm / 2 pėd. statmenai gido kabeliui (D). Jei atstumas mažesnis, kalibravimo procesas nutrūksta. Plačiausiam galimam gido koridoriui nustatykite mažiausią atstumą, lygų 1.35 m / 4.5 pėd. Žr. *Guide calibration (gido kabelio kalibravimas) psl. 20.*
- Vieta, kur gido kabelis jungiamas prie kontūro kabelio (E).
- Gido koridorius (F). Vejaplovė visada važiuoja kairėje gido kabelio pusėje, kaip matoma žiūrint į įkrovimo stotį. Nepamirškite palikti kiek įmanoma daugiau vietos kairėje gido kabelio pusėje.

**Pasižymėkite:** Gaminys visada veikia gido koridoriaus ribose, tačiau atstumas iki gido kabelio kinta.

#### 3.4.5 Sauga darbo vietoje

- Jei įkrovimo stotis pastatyta mažoje zonoje (A), įsitikinkite, kad atstumas nuo kontūro kabelio prieš įkrovimo stotį yra bent 2 m / 6.6 pėd.
- Jei darbo srityje yra takas (B), kuriame nenustias gido kabelis, mažiausias atstumas tarp kontūro kabelių yra 2 m / 6.5 pėd. Jei taku nutiestas gido kabelis, mažiausias atstumas tarp kontūro kabelių yra 60 cm / 24 col.
- Jei darbo zona turi zonų, sujungtų siauru pravažiavimu (B), galite nustatyti, kad gaminys pirmiausia sektų palei gido kabelį iki vietos, kur yra prijungtas prie kontūro kabelio (C). Nustatymus galima pakeisti *Vejos padengiamumas psl. 23.*
- Jei darbo zonoje yra antrinė zona (D), žr. *Antrinės zonos kūrimas psl. 16.* Pastatykite gaminį antrinėje zonoje ir pasirinkite „Secondary area mode“ (antrinės zonos režimas).





### 3.5 Gaminio saugojimas

#### 3.5.1 Instaliavimo įrankiai

- Kūjis / plastikinis plaktukas: palengvina kuoliukų įkalinimą į žemę.
- Pjaustytuvas / tiesus kastuvas: kontūro kabeliui užkasti.
- Universalios plokščiareplės: kontūro kabeliui nukirpti ir kontaktiniams elementams suspausti.
- Universalios replės: movoms suspausti.

#### 3.5.2 Įkrovimo stoties įrengimas



**PERSPĖJIMAS:** Laikykitės nacionalinių reglamentų dėl elektrosaugos.



**PERSPĖJIMAS:** Gaminį galima naudoti tik su maitinimo šaltiniu, kurį pateikė McCulloch.



**PERSPĖJIMAS:** Nedėkite maitinimo šaltinio tokia aukštyje, kur kyla pavojus įmesti jį į vandenį. Nedėkite maitinimo šaltinio ant žemės.



**PERSPĖJIMAS:** Nedėkite maitinimo šaltinio į uždara dėžutę. Vandens kondensacija gali pažeisti maitinimo šaltinį ir padidinti elektros smūgio riziką.



**PERSPĖJIMAS:** Elektros smūgio pavojus. Montuokite tik į liekamosios srovės prietaisą (RCD), kurio išjungimo srovė ne didesnė kaip 30 mA, kai jungiate maitinimo šaltinį prie maitinimo lizdo. Taikoma JAV ir Kanadoje. Jei maitinimo lizdas sumontuotas lauke: Elektros smūgio pavojus. Montuokite tik uždengtoje A klasės GFCI saugykloje (RCD), pasižyminčioje vandeniui nelaidžia talpykla su įstatytu arba pašalintu priedo kaiščio dangteliu.



**PASTABA:** Nedarykite naujų kiaurymių įkrovimo stoties pade.



**PASTABA:** Nelipkite ant įkrovimo stoties pagrindo plokštės.



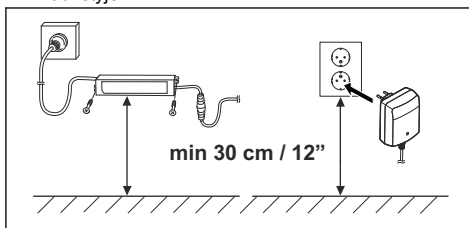
**PERSPĖJIMAS:** Elektros įvado kabelis ir pailginimo kabelis turi būti už darbo srities ribų, kad nebūtų pažeisti.

Prijungdami maitinimo šaltinį naudokite tik maitinimo lizdą, prijungtą prie liekamosios srovės prietaiso (RCD).

1. Perskaitykite ir supraskite instrukcijas apie įkrovimo stoties vietą. Žr. *Tyrimas, kur statyti įkrovimo stotį psl. 12.*
2. Pastatykite įkrovimo stotį pasirinktoje zonoje.

**Pasižymėkite:** Netvirtinkite įkrovimo stoties varžtais, kol nesumontuotas gido kabelis. Žr. *Norėdami patikrinti gido kabelį: psl. 18.*

3. Sujunkite žemos įtampos kabelį su įkrovimo stotimi.
4. Padėkite maitinimo šaltinį bent 30cm / 12 col. aukštyje.



- Įjunkite laidą į 100–240 V elektros lizdą.

**Pasižymėkite:** Prijungus įkrovimo stotį, galima įkrauti gaminį. Pastatykite gaminį įkrovimo stotyje, kol tiesiami kontūro ir gido kabeliai. Įjunkite gaminį, kad jis būtų pradėtas krauti. Žr. *Gaminio paleidimas psl. 27*. Toliau nereguliuokite jokių gaminio nustatymų, jei įrengimas dar nebaigtas.

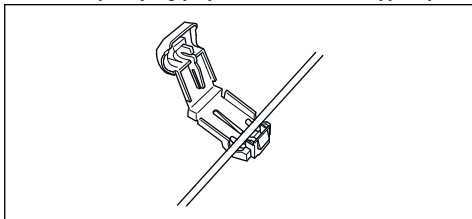
- Patieskite žemos įtampos kabelį ant žemės ir pritvirtinkite jį kuoliukais arba įkaskite. Žr. *Kabelio padėties nustatymas naudojant kuoliukus psl. 19* arba *Kontūro kabelio ar gido kabelio užkasimas psl. 19*.
- Pabaigę kloti kontūro ir gido kabelius, prijunkite juos prie įkrovimo stoties. Žr. *Kontūro kabelio tiesimas psl. 18* ir *Kontūro kabelio tiesimas psl. 18*.
- Prijungę gido kabelį, pateiktais varžtais pritvirtinkite įkrovimo stotį prie žemės. Žr. *Norėdami patikrinti gido kabelį: psl. 18*.

### 3.5.3 Kontūro kabelio tiesimas

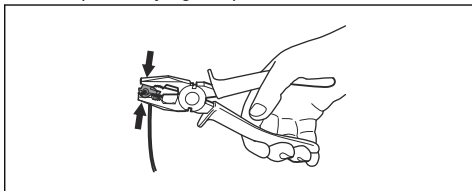


**PASTABA:** Nevyنيokite likusio kabelio į ritę. Ritė sukelia trikdžius gaminyje.

- Kontūro kabeliu apjuoskite visą darbo zoną. Pradėkite ir užbaikite tiesi už įkrovimo stoties.
- Atidarykite jungtį ir įdėkite kontūro kabelį į vidų.



- Suspauskite jungtis replėmis.



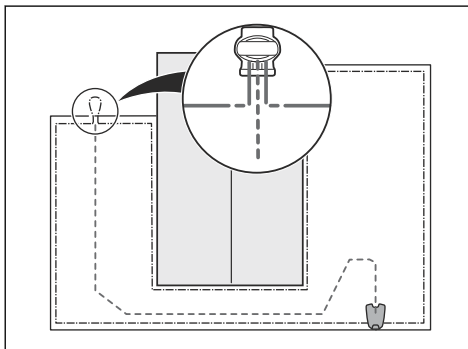
- Nukirpkite kontūro kabelį 1-2 cm / 0.4-0.8 col. virš kiekvienos jungties.
- Pastumkite dešinę jungtį link įkrovimo stoties metalinio kaiščio, pažymėto „R“.
- Pastumkite kairę jungtį link įkrovimo stoties metalinio kaiščio, pažymėto „L“.

### 3.5.4 Norėdami patikrinti gido kabelį:



**PASTABA:** Vienas su kitu supinti kabeliai ar izoliacine juosta apsuktas priveržiamas gnybtų blokas nėra tinkamos jungtys. Dėl žemės drėgmės laidai oksiduosis ir po tam tikro laiko grandinė nutrūks.

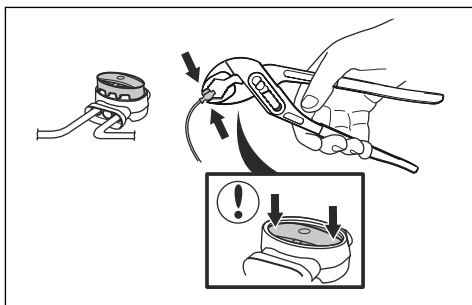
- Atidarykite jungtį ir įdėkite kontūro laidą į vidų.
- Suspauskite jungtis replėmis.
- Nukirpkite gido kabelį 1-2 cm / 0.4-0.8 col. virš kiekvienos jungties.
- Prakiškite gido kabelį pro plyšį įkrovimo stoties pado.
- Pastumkite jungtį link įkrovimo stoties metalinio kaiščio, pažymėto „GUIDE“.
- Atjunkote įkrovimo stotį nuo maitinimo lizdo.
- Prakiškite gido kabelio galą pro kontūro kabelio kilpelę.
- Vielos žnyplėmis nukirpkite kontūro kabelį.
- Jungiamąja mova prijunkite kreipiamąjį kabelį prie kontūro kabelio:



- Sukiškite 2 kontūro kabelio galus ir gido kabelio galą į jungiamąją movą.

**Pasižymėkite:** Įsitinkinkite, kad kabelių galus matote pro skaidrią jungiamosios movos dalį.

- Pastumkite jungties dangtelį replėmis, kad prijungtumėte laidus prie jungties.



10. Pritvirtinkite gido kabelį prie žemės kuoliukais arba užkaskite jį į žemę. Žr. *Kabelio padėties nustatymas naudojant kuoliukus psl. 19* arba *Kontūro kabelio ar gido kabelio užkasimas psl. 19*.
11. Prijunkite įkrovimo stotį prie maitinimo lizdo.

### 3.6 Kabelio padėties nustatymas naudojant kuoliukus



**PASTABA:** Įsitinkite, kad kuoliukai prilaiko kontūro kabelį ir gido kabelį prie žemės.



**PASTABA:** Jeigu iš karto po kabelio paklojimo labai žemai pjaunate žolę, galite pažeisti kabelio izoliacinį sluoksnį. Dėl tokių pažeidimų kabelis nutrūks tik po kelių savaičių ar mėnesių.

1. Patieskite kontūro kabelį ir gido kabelį ant žemės.
2. Sudėkite kuoliukus ne daugiau kaip 100 cm / 40 col. atstumu vienas nuo kito.
3. Įkalkite kuoliukus į žemę plaktuku arba plastikine tvokle.

**Pasižymėkite:** Po kelių savaičių kabelis apaus žole ir bus nebe matomas.

### 3.7 Kontūro kabelio ar gido kabelio užkasimas

- Pjaustytuvu arba tiesiu kastuvu iškaskite griovelį žemėje.
- Patieskite kontūro kabelį ir gido kabelį 1-20 cm / 0,4-8 col. gylyje.

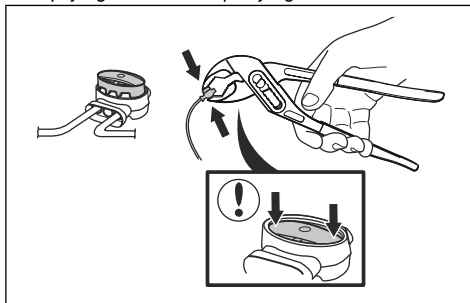
### 3.8 Kontūro kabelio ar gido kabelio prailginimas

**Pasižymėkite:** Prailginkite kontūro arba gido kabelį, jei jis per trumpas darbo zonai. Naudokite originalias atsargines dalis, pvz., jungiamąsias movas.

1. Atjunkote įkrovimo stotį nuo maitinimo lizdo.
2. Ten, kur būtina prailginti, nupjaukite kontūro arba gido kabelį metalo žirkklėmis.
3. Prijunkite kabelį, kur reikia jį prailginti.
4. Įtaisykite kontūro ar gido kabelį naujoje vietoje.
5. Sukiškite kabelio galus į jungiamąją movą.

**Pasižymėkite:** Įsitinkite, kad kontūro ar gido kabelio galus matote pro skaidrią jungiamosios movos dalį.

6. Pastumkite jungties dangtelį replėmis, kad prijungtumėte laidus prie jungties.

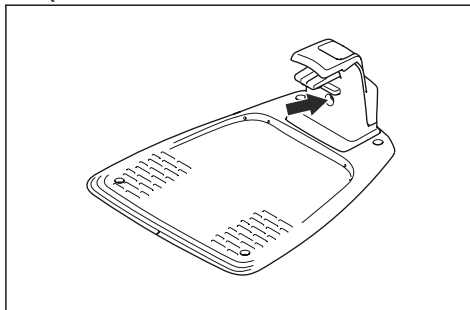


7. Įtaisykite kontūro ar gido kabelį naujoje vietoje naudodami kuoliukus.
8. Prijunkite įkrovimo stotį prie maitinimo lizdo.

### 3.9 Sumontavus gaminį

#### 3.9.1 Įkrovimo stoties apžiūra

1. Įsitinkite, kad indikatorius šviesos diodas ant įkrovimo stoties šviečia žaliai.



2. Jei indikatoriaus šviesos diodas nešviečia žaliai, patikrinkite instaliaciją. Žr. *Indikatoriaus lemputė psl. 27* ir *Įkrovimo stoties įrengimas psl. 17*.

### 3.9.2 Pagrindiniai nustatymai

Prieš pirmą kartą įjungdami gaminį, turite atlikti pagrindinius nustatymus.

1. Pastatykite gaminį įkrovimo įrenginyje.
2. Paspauskite mygtuką **ON / OFF** ir laikykite nuspaudę 3 sekundes.

**Pasižymėkite:** Jei akumulatoriaus įkrova itin maža, prieš įjungiant gaminį reikia jį įkrauti.

3. Paspauskite **rodyklių** mygtukus ir mygtuką **OK** (gerai). Pasirinkite kalbą, šalį, datą, laiką. Naudojami *vedlį* nustatykite PIN kodą. Žr. *Vedlys psl. 21*.

**Pasižymėkite:** Negalima kaip PIN kodo naudoti 0000.

4. Paspauskite mygtuką „**Start**“ (paleisti) ir uždarykite dangtelį, kad pradėtumėte gido kalibravimą.

**Pasižymėkite:** Jei akumulatoriaus įkrova per maža, prieš gido kalibravimą gaminys turi pilnai įkrauti akumuliatorių. Žr. *Guide calibration (gido kabelio kalibravimas) psl. 20*.

### 3.9.3 Guide calibration (gido kabelio kalibravimas)

Automatinio kalibravimo proceso metu nustatomas kiek įmanoma platesnis gido koridorius, kad ant vejos sudarytų kuo mažiau provėžų.

**Pasižymėkite:** Gaminys visada juda gido koridoriaus ribose, tačiau atstumas iki gido kabelio kinta.

Gido kalibravimas prasideda gaminiui esant pradžios taške. Gaminys juda tolyn nuo gido kabelio statmenai iš kairės pusės nutoldamas maksimaliu 1.35 m / 4.4 pėd. atstumu arba kol pasiekia kontūro kabelį ar kliūtį. Kairė pusė reiškia jūsų kairiąją pusę, kai žiūrite tiesiai į įkrovimo stotį. Atstumą nustačius kaip maksimalų koridoriaus plotį gido kalibravimas baigiamas. Gaminys juda palei gido kabelį – tokiu būdu patikrinama, ar jis tinkamai orientuojasi pagal gido kabelį. Gaminys juda palei gido kabelį iki vietos, kurioje gido kabelis sujungtas su kontūro kabeliu. Gaminys pradės pjauti, kai atsидurs prie kontūro kabelio.

#### 3.9.3.1 Gido kalibravimo vykdymas iš naujo

1. Nuspaudę palaikykite mygtuką **Menu** 3 sekundes, kad patektumėte į meniu *Quick info* (Greitoji informacija).

2. Naudokite **rodyklių** mygtukus ir mygtuką **OK** (gerai) pereidami per meniu struktūrą *Advanced > Calibrate > Guide calibration* (Išplėstinis > Kalibravimas > Gido kalibravimas).
3. Pastatykite gaminį į įkrovimo įrenginį.
4. Paspauskite mygtuką **Start**, kad paleistumėte automatinį kalibravimą.

## 3.10 Gaminio nustatymai

Visus gaminio nustatymus atlikite valdymo pulte. Valdymo pultas sudarytas iš ekrano ir klaviatūros ir jame pateikiamuose meniu galima pasiekti visas funkcijas. Funkcijos turi gamyklinius nustatymus, tinkamus daugumai darbo zonų, tačiau nustatymus galima pritaikyti kiekvienos darbo zonos sąlygoms.

### 3.10.1 Meniu struktūra

Pagrindiniame meniu pateikiamos toliau nurodytos parinktys.

- *Vejos apsauga*
- *Saugumas*
- *Diegimas*
- *Bendroji informacija*

Žr. *Meniu struktūros peržiūra psl. 6*.

### 3.10.2 Prieiga prie meniu

1. Paspauskite mygtuką **STOP**.
2. Naudokite **rodyklių** aukštyn / žemyn mygtukus bei mygtuką **OK** (gerai) PIN kodui įvesti.
3. Paspauskite mygtuką „**Settings**“ (nustatymai).

### 3.10.3 Grafiko nustatymai



Grafiką galite nustatyti 4 būdais:

- Nustatykite grafiką naudodami *vedlį*. Žr. *Vedlys psl. 21*.
- Dienos režimas
- Nakties režimas
- Nustatykite grafiką meniu „Advanced“ (išplėstinis). Žr. *Veikimo grafiko nustatymas psl. 21*.

**Pasižymėkite:** Norint kuo geriau nupjauti veją, nereikia jos pjauti per dažnai. Jei gaminį nustatysite pjauti per dažnai, veja gali atrodyti kaip sutrypta. Taip pat gaminys gali bereikalingai dėvėtis.

#### 3.10.3.1 Prieiga prie grafiko meniu

1. Paspauskite mygtuką **STOP**.
2. Naudokite **rodyklių** aukštyn / žemyn mygtukus bei mygtuką **OK** PIN kodui įvesti.

3. Paspauskite mygtuką „**Schedule**“ grafikas.

### 3.10.3.2 Vedlys

Veikimo grafiko vedlys yra puikus įrankis, jei norite greitai rasti jūsų vejai tinkamus veikimo grafiko nustatytus.

1. Atlikite *Prieiga prie grafiko meniu psl. 20* nustatytus 1–3 veiksmus.
2. Naudokite **rodyklių** mygtukus ir mygtuką **OK** (gerai) pereidami per meniu struktūrą *Schedule > Wizard* (Veikimo grafikas > Vedlys).
3. Įveskite apskaičiuotą savo vejės dydį. Neįmanoma įvesti didesnio vejės dydžio nei didžiausias roboto vejąplovės pajėgumas.
4. Paspauskite mygtuką **OK** (gerai), kad patvirtintumėte vejės dydį. Įvedus vejės dydį, vedlys leidžia pasirinkti tinkamą kasdienį veikimo grafiką (žr. 7 veiksmą) arba reikia įvesti dienas, kada robotas vejąplovė neveiks.
5. Pasirinkite, kuriomis dienomis robotas vejąplovė neturėtų veikti. **Rodyklių** aukštyn ir žemyn mygtukais naršykite tarp dienų.
6. Paspauskite mygtuką **OK** (gerai), kad patvirtintumėte pasirinktas neaktyvias dienas.
7. Vedlys leidžia pasirinkti kasdienį veikimo dienų grafiką. Jei norite veikimo grafiko intervalą perkelti į kitą dienos tarpsnį (anksčiau arba vėliau), spauskite **rodykles** žemyn / aukštyn.
8. Paspauskite mygtuką **OK** (gerai), kad patvirtintumėte kasdienį grafiką. Rodoma kasdienio veikimo grafiko apžvalga. Norėdami grįžti į pagrindinį meniu, paspauskite **OK** mygtuką.

**Pasižymėkite:** Norėdami pakeisti veikimo grafiko atskirų dienų nustatymus, naudokite meniu *Schedule > Advanced* (Veikimo grafikas – išplėstinis).

### 3.10.3.3 Dienos režimas

Dienos režimas reiškia, kad gaminys pradeda pjauti 8.00 val. ir pjauna nurodytas darbo valandas.

1. Atlikite *Prieiga prie grafiko meniu psl. 20* nustatytus 1–3 veiksmus.
2. Naudokite **rodyklių** mygtukus ir mygtuką **OK** (gerai) norėdami pereiti per meniu struktūrą *Schedule > Day mode* (Grafikas > Dienos režimas).
3. Naudokite **rodyklių** mygtukus ir mygtuką **OK** (gerai) norėdami pasirinkti *YES* (taip), kad patvirtintumėte nustatymus.

### 3.10.3.4 Nakties režimas

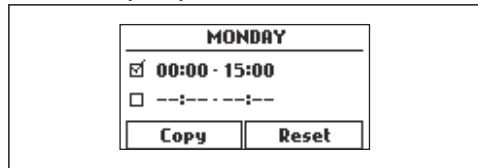
Nakties režimas reiškia, kad gaminys pradeda pjauti 20.00 val. ir pjauna nurodytas darbo valandas.

1. Atlikite *Prieiga prie grafiko meniu psl. 20* nustatytus 1–3 veiksmus.

2. Naudokite **rodyklių** mygtukus ir mygtuką **OK** (gerai) norėdami pereiti per meniu struktūrą *Schedule > Night mode* (Grafikas > Nakties režimas).
3. Naudokite **rodyklių** mygtukus ir mygtuką **OK** (gerai) norėdami pasirinkti *YES* (taip), kad patvirtintumėte nustatymus.

### 3.10.3.5 Veikimo grafiko nustatymas

1. Atlikite 1–3 veiksmus, aprašytus *Prieiga prie grafiko meniu psl. 20*.
2. Naudokite **rodyklių** mygtukus ir mygtuką **OK** (gerai) pereidami per meniu struktūrą *Schedule > Advanced > Overview* (Veikimo grafikas > Išplėstinis > Apžvalga).
3. Naudokite **rodyklių** mygtukus ir mygtuką **OK** (gerai) dienas pasirinkti.
4. Naudokite kairįjį **rodyklės** mygtuką laikotarpiui pasirinkti.
5. Nuspauskite **GERAI** mygtuką.
6. Apskaičiuokite tinkamas darbo valandas. Žr. *Įvertinkite reikiamą veikimo laiką. psl. 21*.
7. Įveskite laiką naudodami **rodyklių** mygtukus. Gaminys gali pjauti žolę 1 ar 2 laikotarpiais kiekvieną dieną.



8. Jei gaminys neturi pjauti žolės nurodytą dieną, atžymėkite lauką, esantį šalia 2 laikotarpio.

### 3.10.3.6 Įvertinkite reikiamą veikimo laiką.

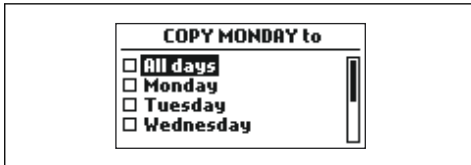
Jei darbo zona yra mažesnė už didžiausią gaminio pajėgumą, reikia nustatyti grafiką, kad veja nebūtų per dažnai pjaunama ir kuo mažiau dėvėtusi gaminys. Gaminiiui taikomas maksimalus pjovimo laikas kiekvieną dieną. Gaminio veikimo laiką galite nustatyti grafike. Veikimo laikas apima pjovimą, įkrovimo stoties ieškojimą ir įkrovimą. Veikimo laikas priklauso nuo daugelio veiksnių, pvz., darbo zonos išdėstymo, žolės augimo greičio, akumuliatoriaus amžiaus. Gaminiiui išdirbus tą dieną leistiną veikimo laiką, gaminio ekrane rodomas pranešimas *Today's mowing complete* (šiandienos pjovimo darbai atlikti).

Tam tikroms darbo zonoms rekomenduojami veikimo laikai nurodyti toliau pateiktoje lentelėje. Jei rezultatai jūsų netenkina, pailginkite veikimo laiką.

Darbo zona, m <sup>2</sup>	Rekomenduojamas veikimo laikas, h
250	6-7
500	13-15
750	21-22

### 3.10.3.7 Grafiko nustatymų kopijavimas

- Atlikite 1–3 veiksmus, aprašytus *Prieiga prie grafiko meniu psl. 20*.
- Naudokite **rodyklių** mygtukus ir mygtuką **OK** (gerai) pereidami per meniu struktūrą *Schedule > Advanced > Overview > Copy* (Veikimo grafikas > Išplėstinis > Apžvalga > Kopijuoti).
- Naudokite **rodyklių** mygtukus ir mygtuką **OK** (gerai) grafiko nustatymui kopijuoti. Galite kopijuoti kiekvienos dienos arba visos savaitės grafiko nustatymus.



### 3.10.3.8 Grafiko nustatymas iš naujo

Galite pašalinti visus grafiko nustatymus ir naudoti gamyklinius nustatymus.

- Atlikite 1–3 veiksmus, aprašytus *Prieiga prie grafiko meniu psl. 20*.
- Naudokite **rodyklių mygtukus** ir mygtuką **OK** (gerai) pereidami per meniu struktūrą *„Schedule > Advanced > Overview > Reset“* (Grafikas > Išplėstinis > Apžvalga > Nustatyti iš naujo).
  - Paspauskite **rodyklių mygtukus**, kad pasirinktumėte *„Current day“* (dabartinė diena), kad tik dabartinę dieną nustatytumėte gamyklinius nustatymus.
  - Paspauskite **rodyklių mygtukus**, jei norite pasirinkti *„All week“* (visa savaitė) ir iš naujo nustatyti viso grafiko nustatymus į gamyklinius.
- Paspauskite **OK** mygtuką.

### 3.10.4 Vejos apsauga



Funkcija *„Lawn shield“* (vejos apsauga) automatiškai koreguoja pjovimo laiką pagal žolės augimą. Gaminio neleidžiama eksploatuoti ilgiau, negu nustatyta veikimo grafiko nustatymų dalyje.

**Pasižymėkite:** Naudojant funkciją *„Lawn shield“* (vejos apsauga), rekomenduojama nustatyti kuo ilgesnį *„Lawn shield“* (vejos apsauga) veikimo laiką. Neribokite darbo laiko labiau nei būtina.

Pirmoji eksploatacija dieną nustatoma pagal veikimo grafiko nustatymus. Gaminys visada užbaigia 1 pjovimo ciklą, o tada funkcija *„Lawn shield“* (vejos apsauga) parenka, ar gaminys toliau pjaus, ar ne.

**Pasižymėkite:** Funkcija *„Lawn shield“* (vejos apsauga) nustatoma iš naujo, jeigu gaminys išjungiamas ilgesniam kaip 50 val. laikotarpiui arba jeigu pasirinkama funkcija *„Reset of all user settings“* (atkurti visus naudotojo nustatymus). Funkcija *„Lawn shield“* (vejos apsauga) nekeičiama, jei pasirinkama funkcija *„Reset of schedule settings“* (atkurti grafiko nustatymus).

### 3.10.4.1 Vejos apsaugos nustatymas

- Atlikite 1–3 veiksmus, aprašytus *Prieiga prie meniu psl. 20*.
- Naudokite **rodyklių mygtukus** ir mygtuką **OK** (gerai) pereidami per meniu struktūrą *„Settings > Lawn shield > Use Lawn shield“* (Nustatymai > Vejos apsauga > Naudoti Vejos apsaugą).
- Paspauskite mygtuką **OK** (gerai), kad pasirinktumėte Vejos apsaugą.
- Paspauskite **BACK** mygtuką.

### 3.10.4.2 Vejos apsaugos dažnio nustatymas

Nustatykite, kaip dažnai gaminys turi pjauti žolę, kai naudojama Vejos apsaugos funkcija. Yra 3 dažnio lygiai: žemas, vidutinis ir aukštas. Kuo aukštesnis lygis, tuo ilgiau gaminiai leidžiama dirbti.

- Atlikite 1–3 veiksmus, aprašytus *Prieiga prie meniu psl. 20*.
- Naudokite **rodyklių mygtukus** ir mygtuką **OK** (gerai) pereidami per meniu struktūrą *„Settings > Lawn shield > Cutting time“* (Nustatymai > Vejos apsauga > Pjovimo laikas).
- Naudokite **rodyklių mygtukus**, kad pasirinktumėte *žemą, vidutinį ar aukštą* dažnį.
- Paspauskite **BACK** mygtuką.

### 3.10.5 Saugumo lygis



Galima pasirinkti vieną iš 3 gaminio saugumo lygių.

Funkcija	Low (žemas)	Vidutinis	High (aukštas)
<i>Pavojaus signalas</i>			X
<i>PIN kodas</i>		X	X
<i>Automatinis tam tikros trukmės blokavimas</i>	X	X	X

- *Pavojaus signalas* - jis įsijungia, jeigu PIN kodas neįvedamas po 10 sekundžių kai buvo nuspauštas **STOP** mygtukas. Pavojaus signalas įsijungia, jeigu gaminys yra pakeliamas. Pavojaus signalas išsijungia, kai įvedamas PIN kodas.
- *PIN kodas* – norint užsitikrinti prieigą prie gaminio meniu struktūros būtina įvesti PIN kodą. Įvedus neteisingą PIN kodą penkis kartus iš eilės, gaminys kuriam laikui yra blokuojamas. Blokavimo trukmė taikoma už kiekvieną kitą neteisingo kodo įvedimą.
- *Automatinis tam tikros trukmės blokavimas* – gaminys blokuojamas, jeigu PIN kodas neįvedamas per 30 dienų. Norėdami užsitikrinti prieigą prie gaminio įveskite PIN kodą.

### 3.10.5.1 Saugumo lygio nustatymas

Pasirinkite 1 iš gaminio saugumo lygių.

1. Atlikite *Prieiga prie meniu psl. 20* nustatytus 1–3 veiksmus.
2. Naudodami **rodyklių** mygtukus ir mygtuką **OK** (gerai) pereikite per meniu struktūrą *Settings > Security > Security level* (Nustatymai > Saugumas > Saugumo lygis).
3. Naudokite **rodyklių** mygtukus ir mygtuką **OK** (gerai) saugumo lygiui pasirinkti.
4. Nuspauskite **GERAI** mygtuką.

### 3.10.5.2 Saugumas – išplėstinis

#### Naujo kontūro signalo kūrimas

Kontūro signalas parenkamas atsitiktinai ir sukuria unikalų ryšį tarp gaminio ir įkrovimo stoties. Tik retais atvejais gali prireikti naujo signalo, pavyzdžiui, jeigu dvi gretimos instaliacijos naudoja labai panašius signalus.

1. Pastatykite gaminį įkrovimo įrenginyje.
2. Atlikite *Prieiga prie meniu psl. 20* nustatytus 1–3 veiksmus.
3. Naudokite **rodyklių** mygtukus ir mygtuką **OK** (Gerai) pereidami per meniu struktūrą *Settings > Security > Advanced > New loop signal* (nustatymai > saugumas > išplėstinis > naujas kontūro signalas).
4. Palaukite patvirtinimo, kad kontūro signalas būtų sukurtas. Tai paprastai trunka apie 10 sekundžių.

### Priešfiltrio keitimas

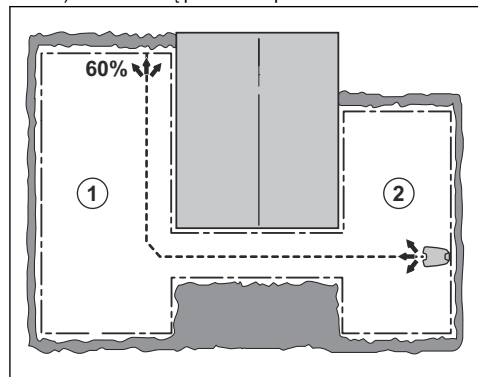
1. Atlikite 1–3 dalyje *Prieiga prie meniu psl. 20*.
2. Naudokite **rodyklių** mygtukus ir mygtuką **OK** (gerai) pereidami per meniu struktūrą *Settings > Security > Advanced > Change PIN-code* (Nustatymai > Saugumas > Išplėstinis > Keisti PIN kodą).
3. Įveskite naują PIN kodą.
4. Paspauskite **OK** mygtuką.
5. Vėl įveskite naują PIN kodą.
6. Paspauskite **OK** mygtuką.
7. Pasižymėkite naują PIN kodą. Žr. *Įvadas psl. 3*.

## 3.10.6 Vejos padengiamumas

Funkcija „Lawn Coverage“ (vejos padengiamumas) naudojama gaminiumi valdyti nuotolinėse darbo zonos dalyse. Jei darbo zonoje yra nutolusių dalių, sujungtų siaurais pravaživiais, galite pasinaudoti funkcija „Lawn coverage“ (vejos padengiamumas), kad veja būtų pjaunama tolygiai visose kiemo dalyse. Galite nustatyti, kaip dažnai gaminys turi pradėti judėti palei gido kabelį, kad pjautų būdamas prijungtas prie kontūro kabelio. Jei funkcija „Lawn Coverage“ (vejos padengiamumas) nepasirinkta, gaminys pradeda pjauti nuo įkrovimo stoties.

### 3.10.6.1 Vejos padengiamumo funkcijos nustatymas

1. Atlikite *Prieiga prie meniu psl. 20* nustatytus 1–3 veiksmus.
2. Naudokite **rodyklių mygtukus** ir mygtuką **OK** (gerai) norėdami pereiti per meniu struktūrą *Settings > Installation > Lawn Coverage > Area 1* (Nustatymai > Diegimas > Vejos padengiamumas > Plotas).
3. Naudodami **rodyklių mygtukus** pasirinkite laiko, kurį gaminys turi pjauti plotą, procentinę vertę. Proc. yra lygus ploto procentinei daliai, apskaičiuotai atsižvelgiant į visą darbinį plotą.
  - a) Ploto matavimas.
  - b) Plotą padalykite iš darbinio ploto
  - c) Rezultatą paverskite proc.



4. Paspauskite mygtuką **BACK** (atgal).

### 3.10.6.2 Vejos padengiamumo funkcijos patikra

1. Pastatykite gaminį įkrovimo įrenginyje.
2. Atlikite 1–3 veiksmus, aprašytus *Prieiga prie meniu psl. 20*.
3. Naudokite **rodyklių** mygtukus ir mygtuką **OK** (gerai) norėdami pereiti per meniu struktūrą *Settings > Lawn Coverage > Area 1 > More > Test* (Nustatymai > Vejos padengiamumas > Plotas > Daugiau > Testas).
4. Paspauskite mygtuką **OK** (gerai).
5. Paspauskite mygtuką **START** (paleisti).
6. Uždarykite dangtelį.
7. Patikrinkite, ar gaminys aptiko plotą.

### 3.10.6.3 Vejos padengiamumo funkcijos išjungimas arba įjungimas

Išjunkite arba įjunkite kiekvieno ploto *vejos padengiamumo* funkciją.

1. Atlikite *Prieiga prie meniu psl. 20* nustatytus 1–3 veiksmus.
2. Naudokite **rodyklių** mygtukus ir mygtuką **OK** (gerai) norėdami pereiti per meniu struktūrą *Settings > Lawn Coverage > Area 1 > Disable* (Nustatymai > Vejos padengiamumas > Plotas > Daugiau > Išjungti).
3. Paspauskite mygtuką **OK** (gerai).
4. Paspauskite mygtuką **BACK** (atgal).

### 3.10.6.4 Vejos padengiamumo nuostačių atstata

Galite atlikti kiekvieno ploto *vejos padengiamumo* nuostačių nustatymą į pradinę padėtį ir naudoti gamyklinius nuostačius.

1. Atlikite *Prieiga prie meniu psl. 20* nustatytus 1–3 veiksmus.
2. Naudokite **rodyklių** mygtukus ir mygtuką **OK** (gerai) norėdami pereiti per meniu struktūrą *Settings > Lawn Coverage > Area 1 > More > Reset* (Nustatymai > Vejos padengiamumas > Plotas > Daugiau > Atkurti).
3. Paspauskite mygtuką **OK** (gerai).

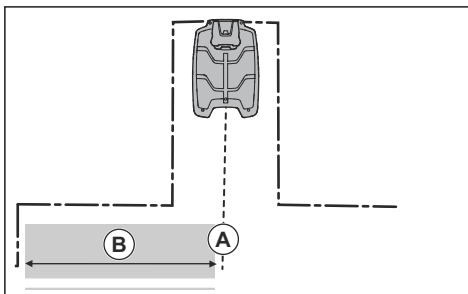
### 3.10.7 Funkcija „Starting Point“ (pradžios taškas)

Ši funkcija leidžia valdyti, kokiu atstumu robotas vejojaplovė turi pavažiuoti atgal iš įkrovimo stoties prieš pradėdamas pjauti. Gamyklinis nustatymas yra 60 cm / 2 pėd., o didžiausias atstumas yra 300 cm / 10 pėd.

**Pasižymėkite:** Gaminys apžergia gido kabelį ir keliauja nuo įkrovimo stoties iki pradžios taško. Palikite kuo mažesnę atstumą iki pradžios taško, kad sumažintumėte provėžų susiformavimo vejoje riziką.

Jei įkrovimo stotis yra ribotoje erdvėje, pavyzdžiui, tarp gėlių lysvių, svarbu pasirinkti gerą pradžios tašką, kad

būtų optimizuotas gido kalibravimo procesas. Žr. *Guide calibration (gido kabelio kalibravimas) psl. 20*.



A) Pradžios taškas

B) Mažiausias atstumas 60 cm / 2 pėd. (statmenai gido kabeliui). Jei atstumas mažesnis, kalibravimo procesas nutrūksta. Plačiausiam galimam gido koridoriui nustatykite mažiausią atstumą, lygų 1.35 m / 4.5 pėd. Žr. *Guide calibration (gido kabelio kalibravimas) psl. 20*

### 3.10.7.1 Pradžios taško nustatymas

1. Atlikite 1–3 veiksmus, aprašytus *Prieiga prie meniu psl. 20*.
2. Naudokite **rodyklės** mygtuką ir mygtuką **OK** (gerai) pereidami per meniu struktūrą *Settings > Installation > Starting point* (Nustatymai > Montavimas > Pradžios taškas).
3. Naudodami **rodyklių** mygtukus nurodykite atstumą centimetrais.
4. Nuspauskite **ATGAL** mygtuką.

### 3.10.8 Užvažiavimo už kontūro funkcija

Gaminys priekiu užvažiuoja už kontūro tam tikru atstumu. Tada gaminys pavažiuoja atbuline eiga ir pakeičia kryptį. Gamyklinis nustatymas yra 32 cm / 12 col. Galite pasirinkti 20–40 cm / 8–15 col. atstumą.

**Pasižymėkite:** Jei pakeisite atstumą, taikomą *Drive Past Wire* (užvažiavimui už kontūro), šis atstumas kontūro kabelio atžvilgiu pasikeis visose darbo zonos dalyse.

### 3.10.8.1 Užvažiavimo už kontūro funkcijos nustatymas

1. Atlikite *Prieiga prie meniu psl. 20* nustatytus 1–3 veiksmus.
2. Naudokite **rodyklės** mygtuką ir mygtuką **OK** (gerai) pereidami per meniu struktūrą *Settings > Installation > Drive Past Wire* (Nustatymai > Montavimas > Užvažiuoti už kontūro).
3. Naudodami **rodyklių** mygtukus, nustatykite atstumą.
4. Paspauskite mygtuką **BACK** (atgal).



### 3.10.9 Ekonominis režimas

Ijungtas *ECO mode* (ekonominis režimas) sustabdo signalą kontūro kabelyje, gido kabelyje ir įkrovimo sotelje, kai gaminys stovi ar krauna.

**Pasižymėkite:** Naudokite *ECO mode* (ekonominį režimą), kad sutaupytumėte energijos ir išvengtumėte sąveikos su kita įranga, pvz., klausos aparatais ar garažo durimis.

**Pasižymėkite:** Norėdami rankiniu būdu įjungti gaminį darbo zonoje, prieš pašalindami gaminį iš įkrovimo stoties paspauskite mygtuką **STOP** (sustabdyti). Jei ne, gaminio negalima paleisti darbo srityje.

#### 3.10.9.1 Ekonominio režimo nustatymas

1. Atlikite *Prieiga prie meniu psl. 20* nustatytus 1–3 veiksmus.
2. Naudokite **rodyklių** mygtukus ir mygtuką **OK** (gerai) pereidami per meniu struktūrą *Settings > Installation > ECO mode* (Nustatymai > Montavimas > Ekonominis režimas).
3. Paspauskite mygtuką **OK** (gerai), kad pasirinktumėte *ekonominį režimą*.
4. Nuspauskite **BACK** (atgal) mygtuką.

### 3.10.10 Kaip išvengti susidūrimų su „McCulloch“ roboto garažu

Jei esate įrėngę „McCulloch“ roboto garažą (galima įsigyti kaip priedą), gaminio ir garažo nusidėvėjimas bus mažesnis, jei naudosite funkciją *Avoid house collisions* (vengti susidūrimų su garažu).

1. Atlikite *Prieiga prie meniu psl. 20* nustatytus 1–3 veiksmus.
2. Naudokite **rodyklių** mygtukus ir mygtuką **OK** (gerai) pereidami per meniu struktūrą *Settings > Installation > Mower house > Avoid house collisions* (Nustatymai > Montavimas > Roboto korpusas > Vengti susidūrimo su garažu).
3. Nuspauskite **BACK** (atgal) mygtuką.

**Pasižymėkite:** Jei pasirinkta funkcija *Avoid house collisions* (vengti susidūrimų su garažu), žolė aplink įkrovimo stotį gali būti nenujauta.

### 3.10.11 Bluetooth®

Gaminys turi belaidę technologiją ir gali prisijungti prie mobiliųjų įrenginių, kuriuose įdiegta programėlė „McCulloch ROB“. Tai yra nemokama programėlė, skirta mobiliesiems įrenginiams. Sąveika su gaminio nedideliu atstumu vadinama Bluetooth®. Kai gaminio ir programėlės sujungimas bus patvirtintas, turėsite prieigą

prie meniu ir funkcijų, kol būsite ryšio aprėptyje („Bluetooth®“).

#### 3.10.11.1 Programėlės „McCulloch ROB“ ir gaminio sujungimas

1. Atsisiųskite programėlę „McCulloch ROB“ į savo mobiliąjį įrenginį.
2. Atlikite *Prieiga prie meniu psl. 20* nustatytus 1–3 veiksmus.
3. Naudokite **rodyklių** mygtukus ir mygtuką **OK** (gerai) norėdami pereiti per meniu struktūrą *Settings > Installation > Bluetooth > New pairing* (Nustatymai > Diegimas > „Bluetooth“ > Naujas sujungimas).
4. Vykdykite programoje pateikiamus nurodymus.

### 3.10.12 Bendroji informacija

Dalyje *Bendra* galite pakeisti bendruosius gaminio nustatymus.

#### 3.10.12.1 Laiko nustatymas:

1. Atlikite 1–3 veiksmus, aprašytus *Prieiga prie meniu psl. 20*.
2. Naudokite **rodyklių** mygtukus ir mygtuką **OK** (gerai) pereidami per meniu struktūrą *Settings > General > Time & Date* (Nustatymai > Bendra > Laikas ir data).
3. Naudodami **rodyklių** mygtukus nustatykite laiką, tada paspauskite mygtuką **BACK**.
4. Naudodami **rodyklių** mygtukus nustatykite datą, tada paspauskite mygtuką **BACK**.
5. Naudodami **rodyklių** mygtukus nustatykite laiko formatą, tada paspauskite mygtuką **BACK**.
6. Naudodami **rodyklių** mygtukus nustatykite datos formatą, tada paspauskite mygtuką **BACK**.

#### 3.10.12.2 Kalbos nustatymas

1. Atlikite 1–3 veiksmus, aprašytus *Prieiga prie meniu psl. 20*.
2. Naudokite **rodyklių** mygtukus ir mygtuką **OK** (gerai) pereidami per meniu struktūrą *Nustatymai > Bendra > Kalba*.
3. Naudodami **rodyklių** mygtukus pasirinkite kalbą, tada paspauskite mygtuką **BACK**.

#### 3.10.12.3 Šalies nustatymas

1. Atlikite 1–3 veiksmus, aprašytus *Prieiga prie meniu psl. 20*.
2. Naudokite **rodyklių mygtukus** ir mygtuką **OK** (gerai) naršykite po meniu *Settings > General > Country* (Nustatymai > Bendra > Šalis).
3. Naudodami **rodyklių** mygtukus pasirinkite šalį, tada paspauskite mygtuką **BACK** (atgal).

#### 3.10.12.4 Atkurti gamyklinius parametrus

1. Atlikite 1–3 veiksmus, aprašytus *Prieiga prie meniu psl. 20*.

2. Naudokite **rodyklių** mygtukus ir mygtuką **OK** (gerai) pereidami per meniu struktūrą *Nustatymai > Bendra > Atkurti gamyklinius nustatymus*.
3. Naudodami **rodyklės** mygtuką į dešinę pasirinkite *Tęsti gamyklinių nustatymų atkūrimą?*
4. Paspauskite mygtuką **OK** (gerai), kad atkurtumėte gamyklinius nustatymus.

---

**Pasižymėkite:** *Saugumo lygis, PIN kodas, kontūro signalas, pranešimai, data ir laikas, kalba ir Šalies nustatymai* nenustatomi iš naujo.

---

### 3.10.12.5 Meniu Apie

Meniu *Apie* pateikiama informacija apie roboto vejąpovės serijos numerį ir skirtingas programinės aparatinės įrangos versijas.

## 4 Naudojimas

### 4.1 Mygtuko ON/OFF (įjungti / išjungti) naudojimas



**PERSPĖJIMAS:** Prieš įjungdami gaminį atidžiai perskaitykite saugos nurodymus.

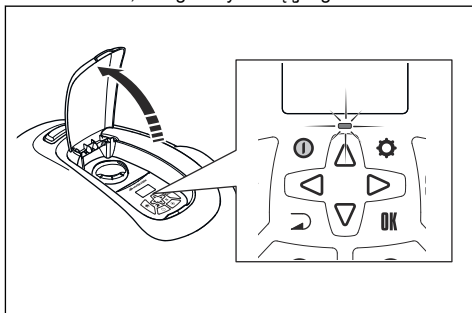


**PERSPĖJIMAS:** Saugokite rankas bei kojas ir neikiškite jų prie besisukančių peilių. Kai gaminys įjungtas, neikiškite rankų ar kojų prie gaminio ar po juo.



**PERSPĖJIMAS:** Nenaudokite gaminio, jeigu darbo zonoje yra žmonių (visų pirma vaikų) arba gyvūnų.

- Paspauskite mygtuką **ON/OFF** (įjungti / išjungti) ir palaikykite 3 sekundes, kad gaminys būtų įjungtas. Kai šviečia indikatorius lemputė ant klaviatūros, gaminys veikia.
- Paspauskite mygtuką **ON/OFF** (įjungti / išjungti) ir palaikykite 3 sekundes, kad gaminys būtų išjungtas.
- Gaminys veikia energijos taupymo režimu, jei indikatorius lemputė mirksi. Paspauskite mygtuką **ON/OFF** (įjungti / išjungti) ir palaikykite 3 sekundes, kad gaminys būtų įjungtas.



#### 4.1.1 Indikatoriaus lemputė



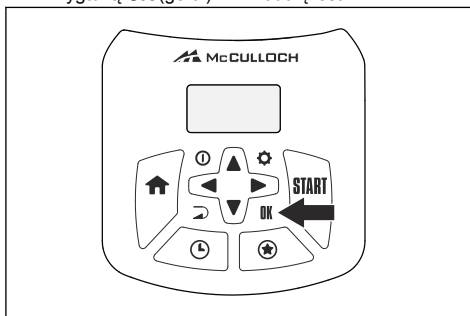
**PERSPĖJIMAS:** Patikrinimo ir priežiūros darbus saugu atlikti tik kai gaminys yra išjungtas. Jei nešviečia ON/OFF lemputė, gaminys yra išjungtas.

ON/OFF mygtuko indikatoriaus lemputė yra svarbus būsenos indikatorius.

- Robotas veja įjungtas, jei indikatorius lemputė nuolat šviečia.
- Gaminys veikia energijos taupymo režimu, jei indikatorius lemputė mirksi. Nuspauskite **ON / OFF** (įjungimo / išjungimo) mygtuką ir laikykite 3 sekundes, kad gaminys vėl būtų suaktyvintas.
- Kai nešviečia indikatorius lemputė, gaminys yra išjungtas.

### 4.2 Gaminio paleidimas

1. Atidarykite klaviatūros dangtelį.
2. Paspauskite mygtuką **ON / OFF** ir laikykite nuspaužę 3 sekundes. Ekranas pradės šviesti.
3. Naudokite **rodyklių aukštyn / žemyn mygtukus** ir mygtuką **OK** (gerai) PIN kodui įvesti.



4. Paspauskite mygtuką **START** (paleisti), kad gaminys pradėtų pajauti pagrindinėje zonoje.

**Pasižymėkite:** Jei norite pasirinkti kitą darbo režimą, paspauskite **ŽVAIGŽDUTĖS** mygtuką ir patvirtinkite mygtuku **OK**. Žr. *Veikimo režimai psl. 27*.

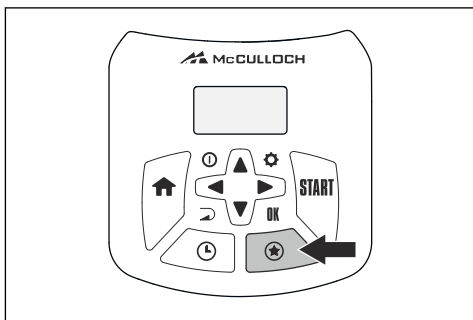
5. Uždarykite dangtelį.

**Pasižymėkite:** Jeigu robotas veja įjungtas laikomas įkrovimo stotyje, jis išvažiuos iš įkrovimo stoties tik tada, kai baterija bus visiškai įkrauta ir jei veikimo grafikas bus nustatytas taip, kad leistų jam dirbti.

### 4.3 Veikimo režimai

Paspaudus **ŽVAIGŽDUTĖS** mygtuką, gali būti pasirinkti šie darbo režimai:

- „Secondary area“ (antrinis plotas)
- Power Cut
- „Spot Cut“ (pjovimas spirale)



### 4.3.1 Antrinis plotas

Norint pjauti antrinius plotus būtina pasirinkti režimą *Secondary area* (antrinis plotas). Gaminiai veikiant šiuo režimu, turite patys stumdyti gaminį tarp pagrindinio ir antrinio ploto. Gaminys pjauna veją pasirinktą laikotarpį, kol išsenka akumulatorius. Išsikrovus akumulatoriui, gaminys sustoja. Pastatykite gaminį į įkrovimo stotį baterijai įkrauti. Kai akumulatorius įkraunamas, gaminys pajuda iš įkrovimo stoties ir sustoja. Gaminys yra paruoštas darbui, tačiau pirmiausia jam reikia jūsų patvirtinimo.

**Pasižymėkite:** Jei įkrovę akumulatorių norite nupjauti pagrindinį plotą, prieš pastatydami gaminį įkrovimo stotyje nustatykite režimą *Main area* (pagrindinis plotas).

### 4.3.2 Power Cut

Pasirinkus *Power Cut*, galima laikinai nepaisyti veikimo grafiko nustatymų. Galima nepaisyti grafiko 3 val. Negalima nustatyti, kad gaminys pjautų ilgiau nei ilgiausia pjovimo trukmė kiekvieną dieną.

### 4.3.3 Vietos pjovimas

„*Spot cut*“ (vietos pjovimas) – ši funkcija naudinga, kai reikia greitai nupjauti vietą, kurioje žolė buvo pjauta mažiau negu kitose sodo dalyse. Turite nunešti gaminį į pasirinktą plotą.

Jeigu įjungiama vietos pjovimo funkcija, gaminys juda spirale ir pjauna žolę toje vietoje, kur jis buvo įjungtas.

## 4.4 Stovėjimo režimai

Nuspaudus mygtuką **HOME** (pagrindinis), galima pasirinkti toliau nurodytus stovėjimo režimus.

### 4.4.1 „Home & Stay“ (stovėjimas įkrovimo stotyje)

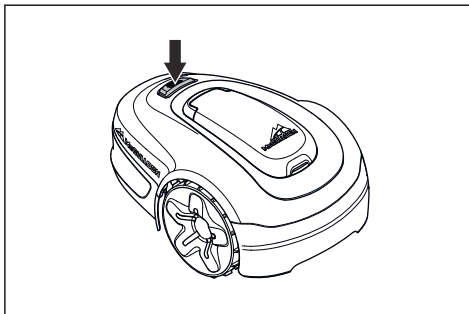
Stovėjimo režimas „*Home & Stay*“ (stovėjimas įkrovimo stotyje) – šiuo atveju gaminys grįžta į įkrovimo stotį ir lieka stovėti tol, kol pasirenkamas kitas darbo režimas.

### 4.4.2 „Home & Wait“ (laukimas įkrovimo stotyje)

Stovėjimo režimas „*Home & Wait*“ (laukimas įkrovimo stotyje) – šiuo atveju gaminys grįžta į įkrovimo stotį ir lieka stovėti iki kito grafike numatyto darbo. Jei gaminys išdirbo maksimalų tos dienos pjovimo laiką, jis vėl pradės veikti ateinančią dieną. Žr. *[vertinkite reikiamą veikimo laiką. psl. 21.*

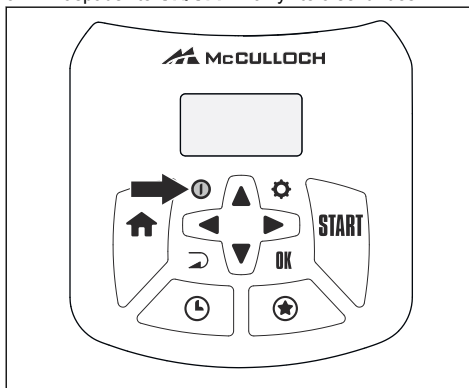
## 4.5 Gaminio sustabdymas

1. Paspauskite mygtuką **STOP** (stabdyti), kad sustabdytumėte gaminį ir peilių variklį.



## 4.6 Išjungta

1. Paspauskite **STOP** mygtuką.
2. Atidarykite dangtelį.
3. Paspauskite **ON/OFF** ir laikykite 3 sekundes.



4. Gaminys išsijungia.
5. Patikrinkite, ar nešviečia klaviatūros indikatorius lemputė.

## 4.7 Akumulatoriaus įkrovimas



**PERSPĖJIMAS:** Gaminį įkraukite tik tam skirtame įkrovimo įrenginyje. Netinkamai naudojant galima patirti elektros smūgį, akumuliatorius gali perkaisti arba iš jo gali pradėti sunktis korozinis skystis.

Pradėjus sunktis elektrolitui, skalaukite vandeniu, ir kreipkitės į gydytoją, jeigu elektrolito patenka į akis.

Jeigu gaminys yra naujas arba ilgesnį laiką buvo laikytas sandėlyje, jo akumuliatorius gali būti tuščias, todėl prieš naudojant gaminį būtina jį įkrauti. Gaminiumi veikiant režimu *Main area* (pagrindinis plotas), gaminys įjauja ir įsikrauna automatiškai.

1. Nuspauskite **ON/OFF** (įjungimo / išjungimo) mygtuką ir laikykite 3 sekundes, kad gaminys būtų įjungtas.
2. Įstatykite gaminį kuo giliau į įkrovimo stotį.
3. Įsitikinkite, kad įkrovimo stoties įkrovimo kontaktai yra prijungti prie gaminio įkrovimo kontaktų.
4. Patikrinkite, ar ekrane rodomas pranešimas *CHARGING* (kraunama), kad įsitikintumėte, jog gaminys tinkamai prijungtas prie įkrovimo stoties.

## 4.8 Pjovimo aukščio reguliavimas

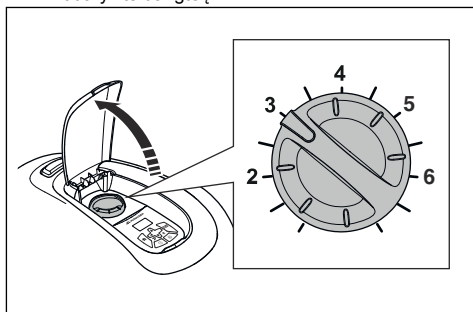
Pjovimo aukštis gali kisti nuo MIN(2 cm / 0.8 col.) iki MAX (5 cm / 2 col.).



**PASTABA:** Pirmąsias savaites po naujo diegimo, turi būti nustatytas MAX pjovimo aukštis, kad nepažeistų kontūro kabelio. Po to pjovimo aukštį galima mažinti po vieną pakopą kas savaitę, kol bus pasiektas norimas pjovimo aukštis.

### 4.8.1 Pjovimo aukščio reguliavimas

1. Paspauskite mygtuką **STOP**, kad sustabdytumėte gaminį.
2. Atidarykite dangtelį.



3. Pasukite rankenėlę į reikiamą padėtį.
  - Norėdami padidinti pjovimo aukštį, sukite pagal laikrodžio rodyklę.
  - Norėdami sumažinti pjovimo aukštį, sukite prieš laikrodžio rodyklę.
4. Uždarykite dangtelį.

## 5 Techninė priežiūra

### 5.1 Įvadas – techninė priežiūra



**PERSPĖJIMAS:** Prieš imdamiesi bet kurių techninės priežiūros darbų, privalote išjungti gaminį. Gaminys išjungiamas, kai užžęsta būsenos šviesos diodo indikatorius.



**PERSPĖJIMAS:** Mūvėkite apsaugines pirštines.

Norėdami užtikrinti geresnį veikimą ir ilgesnę eksploatacijos trukmę, reguliariai valykite gaminį ir keiskite nusidėvėjusias dalis. Visus techninės priežiūros ir remonto darbus privaloma atlikti atsižvelgiant į McCullochinstrukcijas. Žr. *Garantija psl. 48*.

Jeigu gaminys pradedamas naudoti pirmą kartą, jo pjovimo diską ir peilius reikia tikrinti kartą per savaitę. Jei per šį laikotarpį nusidėvėjimas buvo mažas, apžiūrų intervalą galite pailginti.

Svarbu, kad peilių diskas suktytų lengvai. Peilių kraštai turi būti nepažeisti. Peilių eksploataavimo trukmė labai įvairi ir priklauso nuo įvairių toliau nurodytų veiksnių.

- Darbo trukmės ir darbo ploto dydžio.
- Žolės tipo ir sezoninio augimo.
- Dirvožemio, smėlio ir trąšų naudojimo.
- Nuo to, ar vejoje yra įvairių daiktų, pvz., kankorėžių, vėjo nulaužtų šakų, žaislų, įrankių, akmenų, šaknų ir t. t.

Palankiomis sąlygomis naudojimo trukmė yra nuo 4 iki 7 savaičių. Kaip keisti peilius žr. *Peilių keitimas psl. 31*.

**Pasižymėkite:** Dirbant atšipusiais peiliais prastėja pjovimo rezultatai. Žolė nupjaunama ne taip lygiai, pjovimui reikia daugiau energijos, todėl gaminys negali nupjauti didelių plotų.

### 5.2 Gaminio valymas



**PASTABA:** Gaminio neplaukite aukšto slėgio plovimo aparatu. Valydami nenaudokite tirpiklių.

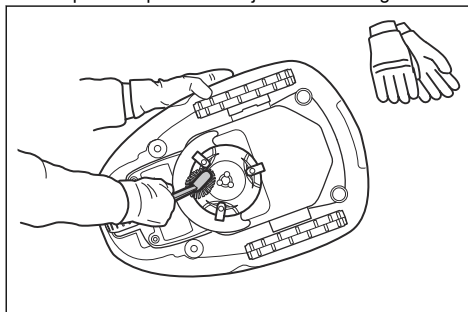
Gaminys šlaituose neveikia patenkinamai, jei tarp ratų patenka žolės. Gaminiumi valyti naudokite minkštą šepetėlį.

McCulloch rekomenduoja naudoti specialų valymo ir techninės priežiūros rinkinį, kurį galima įsigyti papildomai. Pasikonsultuokite su McCulloch techninės priežiūros atstovu.

### 5.2.1 Važiuklė ir peilių diskas

Važiuklę ir peilių diskus tikrinkite kartą per savaitę.

1. Paspauskite mygtuką **STOP** (sustabdyti).
2. Paspauskite mygtuką **ON/OFF** (įjungti / išjungti) ir palaikykite 3 sekundes, kad gaminys būtų išjungtas.
3. Patikrinkite, ar nešviečia klaviatūros indikatorius lemputė.
4. Jeigu gaminys yra nešvarus, nuplaukite naudodami šepetį arba vandens žarną. Nenaudokite aukštaslėgio plovimo prietaiso.
5. Paverskite gaminį ant šono.
6. Išvalykite pjovimo diską ir važiuklę pvz., indų šepetėliu. Kartu patikrinkite, ar pjovimo diskas nekliūna už pėdų apsaugos. Taip pat patikrinkite, ar peiliai nepažeisti ir ar jie sukasi nestrigdami.



### 5.2.2 Ratukai

Nuvalykite sritį aplink ratukus. Žolė ratuose gali paveikti tai, kaip robotas dirbs šlaituose.

### 5.2.3 Gaminio korpusas

Gaminio korpusą valykite drėgna, minkšta kempine arba šluoste. Jei gaminio korpusas yra užsiteršęs, valykite jį švelniu muilo tirpalu.

### 5.2.4 Įkrovimo stotis



**PERSPĖJIMAS:** Prieš atlikdami bet kokią techninę priežiūrą arba valydami įkrovimo stotį ar maitinimo šaltinį, atjunkite maitinimo šaltinį nuo maitinimo lizdo.



**PERSPĖJIMAS:** Gaminio neplaukite nei aukšto slėgio plovimo įrenginiu, nei tekančiu vandeniu.

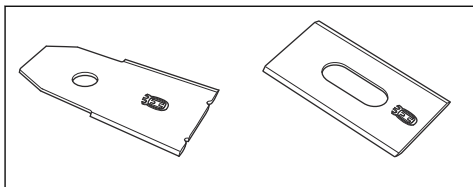
Reguliariai valykite įkrovimo stotį nuo žolės, lapų, šakelių ir kitų objektų, kurie gali sutrukdyti robotui prisijungti prie įkrovimo stoties.

## 5.3 Peilių keitimas



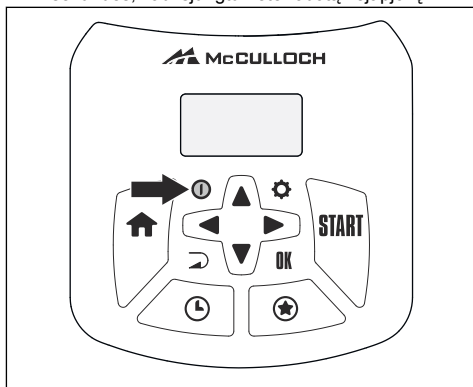
**PERSPĖJIMAS:** Naudokite tik tinkamo tipo peilius ir varžtus. „McCulloch“ garantuoja saugumą tik naudojant originalius peilius. Jei keisite tik peilius, o varžtus naudosite tuos pačius, pjaunant varžtai gali susidėvėti ir nutrūkti. Peiliai tada gali būti išsviesti iš po korpuso ir rimtai sužeisti.

Saugumo sumetimais nedelsdami pakeiskite nusidėvėjusias arba pažeistas roboto detales. Siekiant geriausių pjovimo rezultatų ir mažų energijos sąnaudų, roboto peilius reikia reguliariai keisti, net jei jie yra sveiki. Siekiant subalansuoti pjovimo sistemą, vienu metu būtina pakeisti visus 3 peilius ir varžtus. Naudokite „McCulloch“ originalius peilius su H ir karūnos logotipu, žr. *Garantijos sąlygos psl. 48*.



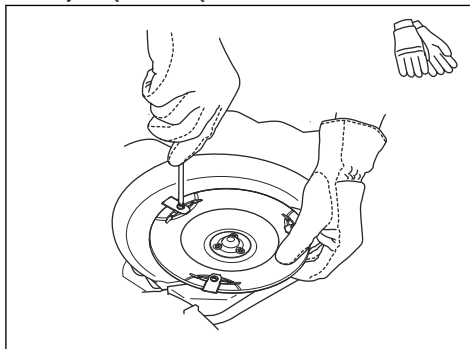
### 5.3.1 Norėdami pakeisti peilius

1. Paspauskite **STOP** mygtuką.
2. Atidarykite dangtelį.
3. Paspauskite **ON/OFF** mygtuką ir laikykite 3 sekundes, kad išjungtumėte robotą vejamą.



4. Patikrinkite, ar nešviečia klaviatūros indikatorius lemputė.

5. Apverskite gaminį. Padėkite gaminį ant minkšto ir švaraus paviršiaus, kad nesubraižytumėte korpuso ir dangčio.
6. Išsukite 3 varžtus. Naudokite paprastą arba kryžminį atsuktuvą.



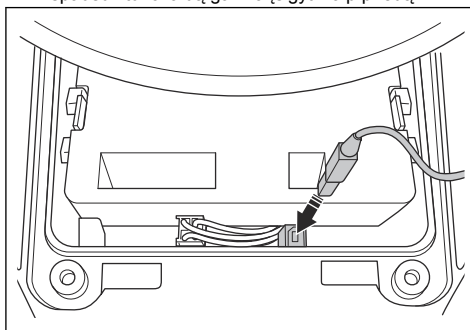
7. Nuimkite kiekvieną peilį ir varžtą.
8. Priveržkite naujus peilius ir varžtus.
9. Patikrinkite, ar peiliai gali laisvai sukstis.

## 5.4 Programinės aparatinės įrangos atnaujinimas

Jei techninę priežiūrą atlieka McCulloch atstovas, jis pasirūpina, kad į gaminį būtų atsiųsti galimi programinės aparatinės įrangos atnaujinimai. McCulloch roboto vejamą savininkai gali naujinti programinę aparatinę įrangą, jei ją suaktyvina McCulloch. Tokiu atveju bus pranešta registruotiems naudotojams.

### 5.4.1 Programinės aparatinės įrangos naujinimas

1. Atidarykite akumuliatoriaus dangtį. Žr. *Akumuliatoriaus keitimas psl. 32*.
2. Prijunkite USB spausdintuvo laidą (USB A ir USB B jungtis) prie gaminio ir savo kompiuterio. USB spausdintuvo laidą galima įsigyti kaip priedą.



3. Nueikite į [www.mcculloch.com](http://www.mcculloch.com), raskite ir atsisiųskite programinės aparatinės įrangos naujinimo įrankį ir vykdykite nurodymus.
4. Atjunkite USB spausdintuvo laidą ir uždarykite akumuliatoriaus dangtį.

## 5.5 Akumuliatorius



**PERSPĖJIMAS:** Gaminį įkraukite tik tam skirtame įkrovimo įrenginyje. Netinkamai naudojant galima patirti elektros smūgį, akumuliatorius gali perkaisti arba iš jo gali pradėti sunktis korozinis skystis. Pradėjus sunktis elektrolitui, skalaukite vandeniu, ir kreipkitės į gydytoją, jeigu elektrolito patenka į akis.



**PERSPĖJIMAS:** Naudokite tik gamintojo rekomenduojamas originalius akumuliatorius. Naudojant kitus akumuliatorius negalima garantuoti gaminio saugumo. Nenaudokite neįkraunamų akumuliatorių.



**PASTABA:** Prieš saugojimą žiemą turi būti baigtas visas akumuliatoriaus įkrovimo ciklas. Pilnai baterijos neįkrovus galite ją sugadinti ir kai kuriais atvejais ji taps netinkama naudoti.

Jeigu vejąplovės veikimo laikas tarp įkrovimų trumpesnis nei standartinis veikimo laikas, tai reiškia, kad akumuliatorius paseno ir ją reikia pakeisti.

**Pasižymėkite:** Akumuliatoriaus eksploatavimo trukmė priklauso nuo sezono trukmės ir gaminio darbo valandų skaičiaus per parą. Jeigu sezonas ilgas arba robotas vejąplovė kasdien ilgai veikia, bateriją reikės keisti dažniau. Akumuliatorius veikia gerai, kol gaminys gerai pjauna žolę.

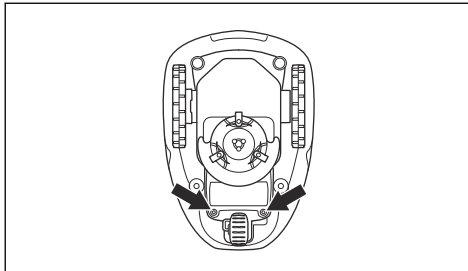
### 5.5.1 Akumuliatoriaus keitimas



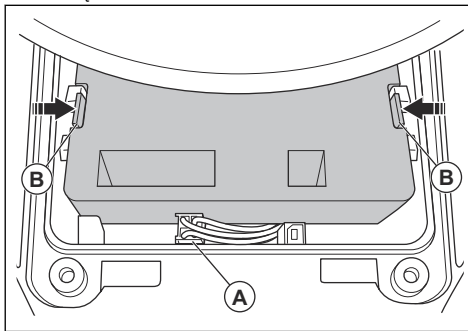
**PERSPĖJIMAS:** Prieš išimant akumuliatorių, gaminį būtina atjungti nuo maitinimo tinklo.

1. Nuspauskite **ON/OFF** mygtuką ir laikykite 3 sekundes, kad gaminys būtų išjungtas. Patikrinkite, ar nešviečia klaviatūros indikatorius lemputė.
2. Nustatykite MIN pjovimo aukštį.

3. Apverskite gaminį. Padėkite gaminį ant minkšto ir švaraus paviršiaus, kad nesubrąžytumėte korpuso ir ekrano dangtelio.
4. Švariai nuvalykite plotą aplink akumuliatoriaus gaubtą.
5. Atsukite keturis akumuliatoriaus gaubto varžtus (Torx 20) ir jį nuimkite.



6. Atlaisvinkite jungties užšovą (A) ir patraukite į viršų.



**PASTABA:** Netraukite laidų.

7. Atlaisvinkite akumuliatoriaus (B) užšovą ir iškelkite jį.
8. Įstatykite naują akumuliatorių į reikiamą gaminio vietą.

**Pasižymėkite:** Uždėkite akumuliatoriaus dangtelį, neprivėrdami laido gnybtų. Jeigu aiškiai matoma, kad akumuliatoriaus dangtelio sandariklis yra pažeistas, būtina pakeisti visą akumuliatoriaus dangtelį.

9. Kabelio prijungimas
10. Kruopščiai privėrškite akumuliatoriaus dangtelio varžtus („Torx 20“).



## 5.6 Techninė priežiūra pasibaigus sezonui

Prieš padedant gaminį į sandėlį žiemai, jo techninę priežiūrą turi atlikti McCulloch klientų aptarnavimo atstovas. Reguliari prieš žiemą atliekama techninė priežiūra – tinkamas būdas išlaikyti gerą gaminio būseną ir užtikrinti geriausias sąlygas naujam sezonui be jokių trukdžių.

Techninė priežiūra paprastai apima:

- Nuodugnų korpuso, važiuoklės, pjovimo disko ir visų kitų judančių dalių nuvalymą.
- Gaminio funkcijų ir sudedamųjų dalių išbandymą.
- Dylančių detalių, pvz., peilių ir guolių patikrinimą ir pakeitimą.
- Gaminio akumulatoriaus talpos išbandymą, taip pat rekomendaciją jį pakeisti, jeigu būtina.
- Jeigu prieinama nauja programinė aparatinė įranga, gaminys yra naujinamas.

## 6 Gedimai ir jų šalinimas

### 6.1 Įvadas – gedimų šalinimas

Šiame skyriuje rasite informacijos ir pagalbos gaminio gedimo ar suprastėjusio veikimo atvejais. Daugiau informacijos ir DUK (dažnai užduodamų klausimų) skiltį galite rasti svetainėje [www.mcculloch.com](http://www.mcculloch.com).

### 6.2 Klaidų pranešimai

Toliau lentelėje pateikti ekrane rodomi klaidų pranešimai. Jei dažnai rodomas tas pats pranešimas, kreipkitės į savo McCulloch atstovą.

Pranešimas	Priežastis	Veiksmas
<i>Wheel motor blocked, left/right (kairiojo / dešiniojo rato variklis užblokuotas)</i>	Žolė ar kitas pašalinis objektas apsvyniojo aplink varantįjį ratą.	Pašalinkite žolę ar kitą objektą.
<i>Cutting system blocked (užblokuota pjovimo sistema)</i>	Žolė ar kitas pašalinis daiktas apsvyniojo aplink pjovimo diską.	Pašalinkite žolę ar kitą objektą.
	Pjovimo diską apsėmė vanduo.	Perkelkite gaminį ir neleiskite vandeniui kauptis darbo zonoje.
	Žolė yra per aukšta.	Prieš instaliuodami gaminį nupjaukite žolę. Įsitikinkite, kad žolė yra ne aukštesnė nei 4 cm / 1.6 col.
<i>Trapped (įstrigęs)</i>	Gaminys susidūrė su kliūtimis ir įstrigo mažoje teritorijoje.	Pašalinkite kliūtis arba nutieskite aplink kliūtį kontūro kabelį, kad padarytumėte salelę. Žr. <i>Salos kūrimas psl. 15.</i>
<i>Outside working area (už darbo zonos ribų)</i>	Kontūro kabelio dalis eina skersai kitos kontūro kabelio dalies įkrovimo stoties link.	Patikrinkite, ar kontūro kabelis prijungtas teisingai.
	Kontūro kabelis per arti darbo zonos krašto.	Įsitikinkite, kad kontūro kabelis tinkamai nutiestas. Žr. <i>Kontūro kabelio tiesimas psl. 18.</i>
	Per didelis darbo zonos nuolydis ties kontūro kabeliu.	
	Kontūro kabelis apjuostas netinkama kryptimi aplink salelę.	
	Metaliniai objektai netoliese, pvz., tvoros, plieninė armatūra ar požeminiai kabeliai, sukelia trukdžius kontūro kabelio signalui.	Perkelkite kontūro kabelį.
	Gaminys negali aptikti tinkamo kontūro signalo dėl trukdžių, kuriuos sukelia netoliese instaliuotas kitas gaminys.	Pastatykite gaminį į įkrovimo stotį ir sukurkite naują kontūro signalą.

Pranešimas	Priežastis	Veiksmas
<i>Empty battery (akumulatorius išsikrovęs)</i>	Gaminys neranda įkrovimo stoties.	Į kitą vietą perkelkite gido kabelį. Žr. <i>Norėdami patikrinti gido kabelį: psl. 18.</i>
	Baigiasi akumulatoriaus naudojimo laikas.	Pakeiskite akumuliatorių. Žr. <i>Akumulatorius psl. 32.</i>
	Sugedusi įkrovimo stoties antena.	Patikrinkite, ar įkrovimo signalizavimo lempu- tė mirksi raudona spalva. Žr. <i>Įkrovimo stoties signalinė lempu- tė psl. 40.</i>
	Gaminio įkrovimo plokštelės arba įkrovimo stoties kontaktinės plokštelės pažeistos korozijos.	Nuvalykite įkrovimo ir kontaktines plokšteles švelniu švitrinu popieriumi. Jeigu problemos nepavyksta išspręsti, kreipkitės į įgaliotąjį techninio aptarnavimo specialistą.
<i>Neteisingas PIN kodas</i>	Įvestas neteisingas PIN kodas. Galimi 5 bandymai PIN kodui įvesti; po to klaviatūra laikinai blokuojama.	Įveskite teisingą PIN kodą. Pamišę PIN kodą, kreipkitės į McCulloch klientų aptarnavimo atstovą.
<i>No drive (nevažiuoja)</i>	Gaminys kažkur užkliuvo ar įstrigo ir pradėjo slysti.	Išlaisvinkite gaminį ir pašalinkite problemos priežastį. Jeigu taip atsitiko dėl šlapios žolės, palaukite, kol ji išdžius.
	Darbo zonoje yra status šlaitas.	Statūs šlaitai turi būti izoliuoti. Žr. <i>Tyrimas, kur tiesiti kontūro kabelį psl. 13.</i>
	Gido kabelis nenuitiestas šlaitu įstrižai.	Įsitikinkite, kad gido kabelis nutiestas šlaitu įstrižai. Žr. <i>Tyrimas, kur tiesiti gido kabelį psl. 16.</i>
<i>Wheel motor overloaded, left/right (kairiojo / dešiniojo rato variklis perkrautas)</i>	Žolė ar kitas pašalinis objektas apsvyrio aplink varantįjį ratą.	Pašalinkite žolę ar kitą objektą nuo varančiojo rato.
<i>Collision sensor problem, front/rear (susidūrimo daviklio problema, priekinis / galinis)</i>	Gaminio korpusas negali lengvai judėti aplink savo važiuoklę.	Patikrinkite, ar gaminio korpusas gali lengvai judėti aplink savo važiuoklę. Jeigu problemos nepavyksta išspręsti, kreipkitės į įgaliotąjį techninio aptarnavimo specialistą.
<i>Alarm! Mower switched off (signalizacija – robotas išjungtas)</i>	Įsijungė signalizacija, nes gaminys buvo išjungtas.	Nustatykite saugos lygį meniu <i>Security</i> (saugumas). Žr. <i>Saugumo lygis psl. 22.</i>
<i>Alarm! Mower stopped (signalizacija – robotas sustojo)</i>	Įsijungė signalizacija, nes gaminys buvo sustabdytas.	
<i>Alarm! Robotas pakeltas</i>	Įsijungė signalizacija, nes gaminys buvo pakeltas.	
<i>Alarm! Mower tilted (robotas pasviręs)</i>	Įsijungė signalizacija, nes gaminys pasviręs.	

Pranešimas	Priežastis	Veiksmas
<i>Charging station blocked (įkrovimo stotis užblokuota)</i>	Blogas kontaktas tarp gaminio įkrovimo plokštelių ir įkrovimo stoties kontaktinių plokštelių. Gaminio įkrovimas nepavyko keletą kartų iš eilės.	Pastatykite gaminį įkrovimo stotyje ir įsitinkite, kad įkrovimo plokštelės ir kontaktinės plokštelės tinkamai kontaktuoja.
	Pašalinis objektas neleidžia gaminiiui įvažiuoti į įkrovimo stotį.	Pašalinkite kliūtį.
	Įkrovimo stotis pasvirusi arba sulinkusi.	Pastatykite pagrindo plokštę ant lygtaus paviršiaus.
	Netinkamai nutiestas gido kabelis.	Tinkamai nutieskite gido kabelį. Žr. <i>Norėdami patikrinti gido kabelį: psl. 18.</i>
<i>Stuck in charging station (įstrigo įkrovimo stotyje)</i>	Pašalinis objektas neleidžia gaminiiui išvažiuoti iš įkrovimo stoties.	Pašalinkite kliūtį.
<i>Upside down (apversta)</i>	Gaminys netinkamoje padėtyje; gaminys pernylg pasviręs arba apvirtęs.	Pastatykite gaminį tinkamoje padėtyje.
<i>Needs manual charging (reikalingas rankinis įkrovimas)</i>	Gaminys nustatytas veikti darbo režimu <i>Secondary area</i> (antrinė zona).	Pastatykite gaminį įkrovimo stotyje.
<i>Sekantis startas hh:mm</i>	Veikimo grafiko nustatymas neleidžia gaminiiui dirbti.	Pakeiskite veikimo grafiko nustatymus. Žr. <i>Grafiko nustatymai psl. 20.</i>
	Gaminys išdirbo maksimalų dienos pjovimo laiką.	[prastas gaminio veikimas.
	Gaminio rodomas laikas arba data neteisingi.	Nustatykite laiką arba datą. Žr. <i>Laiko nustatymas: psl. 25.</i>
<i>Today's mowing completed (šiandienos pjovimo darbai atlikti)</i>	Gaminys išdirbo maksimalų dienos pjovimo laiką.	[prastas gaminio veikimas. Žr. <i>[vertinkite reikiamą veikimo laiką. psl. 21.</i>
<i>Pakeltas</i>	Gaminiiui nesiekiant žemės, įjungtas pakėlimo daviklis.	Patikrinkite, ar gaminio korpusas gali lengvai judėti aplink savo važiuoklę. Pašalinkite arba sukurkite salelę aplink objektus, dėl kurių važiuoklė pakibo ore. Jeigu problemos nepavyksta išspręsti, kreipkitės į įgaliotąjį techninio aptarnavimo specialistą.
<i>Wheel drive problem, right/left (dešiniojo / kairiojo rato variklio problema)</i>	Žolė ar kitas pašalinis objektas apsvyniojo aplink varantįjį ratą.	Nuvalykite ratus.

<b>Pranešimas</b>	<b>Priežastis</b>	<b>Veiksmas</b>
<i>Elektronikos problema</i>	Gaminyje kilo laikina su elektronika ar programine aparatine įranga susijusi problema.	Paleiskite gaminį iš naujo. Jeigu problemos nepavyksta išspręsti, kreipkitės į įgaliotąjį techninio aptarnavimo specialistą.
<i>Loop sensor problem, front/rear (priekinio / galinio kontūro jutiklio triktis)</i>		
<i>Posvyrio sensoriaus problema</i>		
<i>Temporary problem (laikina triktis)</i>		
<i>Invalid sub-device combination (nesuderinamas priedas)</i>		
<i>Temporary battery problem (laikina akumuliatoriaus problema)</i>		
<i>Safety function faulty (saugumo funkcijos gedimas)</i>		
<i>Charging system problem (įkrovimo sistemos triktis)</i>	Netinkamo tipo akumuliatorius.	Naudokite gamintojo rekomenduojamus originalius akumuliatorius.
<i>Battery problem (akumuliatoriaus problema)</i>	Gaminyje kilo laikina su akumuliatoriumi ar programine aparatine įranga susijusi problema.	Paleiskite gaminį iš naujo. Jeigu problemos nepavyksta išspręsti, kreipkitės į įgaliotąjį techninio aptarnavimo specialistą.
	Netinkamo tipo akumuliatorius.	Naudokite gamintojo rekomenduojamus originalius akumuliatorius.
<i>Battery temperature outside limits (akumuliatoriaus temperatūra viršija ribas)</i>	Akumuliatoriaus temperatūra yra per didelė arba per maža darbai pradėti.	Gaminys pradės darbą, kai temperatūra nebeviršys nustatytų ribų.
<i>Charging current too high (per didelė įkrovimo srovė)</i>	Netinkamas arba sugedęs maitinimo blokas.	Paleiskite gaminį iš naujo. Jeigu problemos nepavyksta išspręsti, kreipkitės į įgaliotąjį techninio aptarnavimo specialistą.
<i>Connectivity problem (komunikacijos problema)</i>	Gaminio jungčių grandinės plokštės problema.	Paleiskite gaminį iš naujo. Jeigu problemos nepavyksta išspręsti, kreipkitės į įgaliotąjį techninio aptarnavimo specialistą.
<i>Connectivity settings restored (atkurti jungčių nustatymai)</i>	Dėl gedimo buvo atkurti jungčių nustatymai.	Patikrinkite ir, jei reikia, pakeiskite jungčių nustatymus.
<i>Poor signal quality (prastos kokybės signalas)</i>	Gaminio jungčių grandinės plokštė netinkamai sumontuota.	Patikrinkite, ar jungčių grandinės plokštė tinkamai sumontuota. Jeigu problemos nepavyksta išspręsti, kreipkitės į įgaliotąjį techninio aptarnavimo specialistą.
	Gaminys netinkamoje padėtyje; gaminys pernelyg pasviręs arba apviręs.	Pastatykite gaminį tinkamoje padėtyje.

Pranešimas	Priežastis	Veiksmas
<i>No loop signal (nėra kontūro signalo)</i>	Neprijungtas maitinimo šaltinis arba žemosios įtampos laidas.	Jei nedega įkrovimo stoties būsenos šviesos diodo indikatorius, reiškia, jog jai neteikiamas maitinimas. Apžiūrėkite maitinimo lizdo jungtį ir liekamosios srovės įtaisą. Patikrinkite, ar žemosios įtampos kabelis prijungtas prie įkrovimo stoties.
	Pažeistas arba neprijungtas maitinimo šaltinis arba žemosios įtampos laidas.	Pakeiskite maitinimo šaltinį arba žemosios įtampos laidą.
	Kontūro kabelis neprijungtas prie įkrovimo stoties.	Prijunkite kontūro kabelį prie įkrovimo stoties. Pakeiskite jungtis, jei yra pažeidimų. Žr. <i>Kontūro kabelio tiesimas psl. 18</i> .
	Pažeistas kontūro kabelis.	Patikrinkite įkrovimo stoties būsenos šviesos diodo indikatorius. Jei jis rodo, kad kontūro kabelis pažeistas, pakeiskite pažeistą atkarpą nauju kontūro kabeliu.
	Gaminys bandė įsijungti, tačiau jis yra neįkrovimo stotyje ir įjungtas <i>ECO</i> režimas.	Pastatykite gaminį į įkrovimo stotį, įjunkite jį ir uždarykite dangtelį.
	Kontūro kabelio dalis eina skersai kitos kontūro kabelio dalies į salelę ir iš jos.	Nutieskite kontūro kabelį tinkama kryptimi aplink salelę. Žr. <i>Kontūro kabelio tiesimas psl. 18</i> .
	Gaminio ir įkrovimo stoties susiejimo problema.	Pastatykite gaminį į įkrovimo stotį ir sukurkite naują kontūro signalą. Žr. <i>Naujo kontūro signalo kūrimas psl. 23</i> .
	Metaliniai objektai netoliese, pvz., tvoros, plieninė armatūra ar požeminiai kabeliai, sukelia trukdžius.	Perkelkite kontūro kabelį ir (arba) įrenkite salelių darbo zonoje, kad sustiprintumėte signalą.
	Gaminys yra per toli nuo kontūro kabelio.	Nutieskite kontūro kabelį taip, kad visos darbo zonos sritys būtų nutolusios nuo kontūro kabelio ne daugiau kaip 15 m / 50 pėd. atstumu.
<i>Mower tilted (robotas pasviręs)</i>	Gaminys pasviręs daugiau nei maksimalus kampas.	Perkelkite gaminį į lygią vietą.
<i>Connection NOT changed (ryšys NE-PAKEISTAS)</i>	Kontūro signalas nebuvo pakeistas, nes įvyko klaida.	Keletą kartų pabandykite sukurti kontūro signalą pasirinkę <i>New loop signal</i> . Žr. <i>Naujo kontūro signalo kūrimas psl. 23</i> . Jeigu problemos nepavyksta išspręsti, kreipkitės į įgijotąjį techninio aptarnavimo specialistą.

## 6.3 Informaciniai pranešimai

Toliau pateiktoje lentelėje esantys informaciniai pranešimai rodomi gaminio ekranėlyje. Jei dažnai rodomas tas pats pranešimas, kreipkitės į savo McCulloch atstovą.

Pranešimas	Priežastis	Veiksmas
<i>Akumulatorius baigia išsikrauti</i>	Gaminys neranda įkrovimo stoties.	Į kitą vietą perkelkite gido kabelį. Žr. <i>Norėdami patikrinti gido kabelį: psl. 18.</i>
	Baigiasi akumulatoriaus naudojimo laikas.	Pakeiskite akumuliatorių. Žr. <i>Akumulatorius psl. 32.</i>
	Sugedusi įkrovimo stoties antena.	Patikrinkite, ar įkrovimo signalizavimo lempu- tė mirksi raudona spalva. Žr. <i>Įkrovimo stoties signalinė lempu- tė psl. 40.</i>
	Gaminio įkrovimo plokštelės arba įkrovimo stoties kontaktinės plokštelės pažeistos korozijos.	Nuvalykite įkrovimo ir kontaktines plokšteles švelniu švitrinio popieriumi. Jeigu problemos nepavyksta išspręsti, kreipkitės į patvirtiną techninės priežiūros atstovą.
<i>Settings restored (nustatymai atkurti)</i>	Atliktas <i>Reset all user settings</i> (visų gamyklinių nustatymų atkūrimas).	Įprastas gaminio veikimas.
<i>Guide not found (kreipiamasis kabelis nerastas)</i>	Gido kabelis neprijungtas prie įkrovimo stoties.	Prijunkite gido kabelį prie įkrovimo stoties. Žr. <i>Norėdami patikrinti gido kabelį: psl. 18.</i>
	Pažeistas gido kabelis.	Pakeiskite pažeistą atkarpą nauju gido kabeliu.
	Gido kabelis neprijungtas prie kontūro kabelio.	Tinkamai prijunkite gido kabelį prie kontūro kabelio. Žr. <i>Norėdami patikrinti gido kabelį: psl. 18.</i>
<i>Guide calibration failed (gido kabelio kalibravimas nepavyko)</i>	Giminiui nepavyko sukalibruoti gido kabelio, nes įvyko klaida.	Tinkamai nutieskite gido kabelį. Žr. <i>Norėdami patikrinti gido kabelį: psl. 18.</i>
<i>Guide calibration done (gido kabelio kalibravimas atliktas)</i>	Giminiui pavyko sukalibruoti gido kabelį.	Įprastas gaminio veikimas.
<i>Connection changed (ryšys pakeistas)</i>	Kontūro signalas pakeistas nauju.	Įprastas gaminio veikimas.

## 6.4 Įkrovimo stoties signalinė lemputė

Tinkamai atlikus instaliaciją, žalia įkrovimo stoties signalizavimo lemputė turi šviesti ištiesai arba mirksėti. Priešingu atveju vykdykite toliau lentelėje pateiktus trikčių šalinimo nurodymus.

Jei reikia daugiau informacijos, kreipkitės į McCulloch techninės priežiūros atstovą.

Šviesa	Priežastis	Veiksmas
Pastovi žalia šviesa	Gerai signalai	Įprastas gaminio veikimas.
Mirksinti žalia šviesa	Signalai geri ir įjungtas <i>ECO</i> režimas.	Įprastas gaminio veikimas. Žr. <i>Ekonominis režimas psl. 25</i> .
Mirksinti mėlyna šviesa	Kontūro kabelis neprijungtas prie įkrovimo stoties.	Įsitinkite, kad kontūro kabelis tinkamai įrengtas įkrovimo stotyje. Žr. <i>Kontūro kabelio tiesimas psl. 18</i> .
	Pažeistas kontūro kabelis.	Raskite pažeistą vietą. Pakeiskite pažeistą atkarpą nauju kontūro kabeliu.
Mirksintis geltonas diodas	Gido kabelis neprijungtas prie įkrovimo stoties.	Įsitinkite, kad gido kabelis tinkamai įrengtas įkrovimo stotyje. Žr. <i>Norėdami patikrinti gido kabelį; psl. 18</i>
	Pažeistas gido kabelis.	Raskite pažeistą vietą. Pakeiskite pažeistą atkarpą nauju gido kabeliu.
Mirksinti raudona šviesa	Įkrovimo stoties antenos signalo trukdžiai.	Pasikonsultuokite su McCulloch techninės priežiūros atstovu.
Šviečiantis raudonas diodas	Grandinės plokštės triktis arba netinkamas maitinimo šaltinis įkrovimo stotyje. Klaidą turi pašalinti McCulloch techninės priežiūros atstovas.	Pasikonsultuokite su McCulloch techninės priežiūros atstovu.



## 6.5 Požymiai

Jeigu jūsų gaminys neveikia kaip įprasta, vadovaukitės požymių nustatymo lentele, pateikta toliau. Jei negalite rasti problemos priežasties, pasikonsultuokite su McCulloch klientų aptarnavimo atstovu.

Požymiai	Priežastis	Veiksmas
Gaminiai nepavyksta prisijungti.	Gido kabelis nenustietas tiesia linija ir tinkamu atstumu nuo įkrovimo stoties.	Patikrinkite įkrovimo stoties instaliaciją. Žr. <i>Įkrovimo stoties įrengimas psl. 17.</i>
	Gido kabelis nebuvo įkištas į angą, esančią įkrovimo stoties pade.	Įsitikinkite, kad gido kabelis nuteistas tiesia linija ir įkištas į angą, esančią įkrovimo stoties pade. Žr. <i>Norėdami patikrinti gido kabelį: psl. 18.</i>
	Įkrovimo stotis nėra pastatyta ant lygaus paviršiaus.	Padėkite įkrovimo stotį ant lygaus, horizontalaus paviršiaus. Žr. <i>Tyrimas, kur statyti įkrovimo stotį psl. 12.</i>
Gaminys dirba netinkamu laiku.	Gaminio rodomas laikas arba data neteisingi.	Nustatykite laiką arba datą. Žr. <i>Laiko nustatymas: psl. 25.</i>
	Neteisingi veikimo pradžios ir pabaigos laikai.	Pakeiskite veikimo grafiko nustatymus. Žr. <i>Grafiko nustatymas iš naujo psl. 22.</i>
Gaminys vibruoja	Pjovimo sistema nesubalansuota dėl pažeistų peilių.	Patikrinkite peilius ir varžtus, jei reikia, pakeiskite juos. Žr. <i>Peilių keitimas psl. 31.</i>
	Pjovimo sistema nesubalansuota, nes toje pačioje padėtyje yra per daug peilių.	Patikrinkite, ar prie kiekvieno varžto pritvirtinta po vieną peilį.
	Gaminyje naudojami skirtingo storio peiliai.	Patikrinkite peilių storį, ir, jei reikia, pakeiskite.
Gaminys veikia, tačiau jo peilių diskas nesisuka.	Gaminys ieško įkrovimo stoties arba juda į pradžios tašką.	Įprastas gaminio veikimas. Pjovimo diskas nesisuka, kai gaminys ieško įkrovimo stoties.
Tarp įkrovimų gaminys veikia trumpiau negu įprastai.	Peilių diską užblokavo žolė ar kitas pašalinis objektas.	Nuimkite ir išvalykite pjovimo diską. Žr. <i>Važiuklė ir peilių diskas psl. 30.</i>
	Baigiasi akumulatoriaus naudojimo laikas.	Pakeiskite akumuliatorių. Žr. <i>Akumuliatorius psl. 32.</i>
	Atšipę peiliai. Žolei pjauti reikia daugiau energijos.	Peilių keitimas. Žr. <i>Peilių keitimas psl. 31.</i>
Pjovimo ir įkrovimo trukmė trumpesnė negu įprastai.	Baigiasi akumulatoriaus naudojimo laikas.	Pakeiskite akumuliatorių. Žr. <i>Akumuliatorius psl. 32.</i>
Vejapjovė įkrovimo stotyje laikoma valandomis.	Gaminys išdirbo maksimalų dienos pjovimo laiką.	Įprastas gaminio veikimas. Žr. <i>Įvertinkite reikiamą veikimo laiką. psl. 21.</i>
	Paspaustas mygtukas <b>STOP</b> (sustabdyti).	Atidarykite dangtelį, įveskite PIN kodą ir paspauskite <b>OK</b> mygtuką. Paspauskite <b>Start</b> mygtuką, tada uždarykite dangtelį.
	Įjungtas pastatymo režimas.	Pakeiskite veikimo režimą. Žr. <i>Veikimo režimai psl. 27.</i>
	Jei temperatūra per aukšta arba per žema, gaminys neveikia.	Įsitikinkite, kad įkrovimo stotis įrengta nuo saulės apsaugotoje zonoje.

Požymiai	Priežastis	Veiksmas
Netolygiai pjaunama.	Gaminys per dieną veikia mažą skaičių valandų.	Pailginkite pjovimo laiką. Žr. <i>[vertinkite reikiamą veikimo laiką. psl. 21.</i>
	Dėl darbo zonos formos reikia sureguliuoti nustatymus dalyje <i>Lawn Coverage</i> (vejos padengiamumas), kad būtų pasiektos visos darbo zonos sritys.	Pakeiskite nustatymus, susijusius su tam tikrų sričių pjovimo pradžia ir dažnumu. Žr. <i>Vejos padengiamumo funkcijos nustatymas psl. 23.</i>
	Per didelė darbo zona.	Sumažinkite darbo zonos dydį arba pailginkite grafiką. Žr. <i>Veikimo grafiko nustatymas psl. 21.</i>
	Atšipę peiliai.	Pakeiskite visus peilius. Žr. <i>Peilių keitimas psl. 31.</i>
	Žolė per aukšta pagal pasirinktą pjovimo aukštį.	Padidinkite pjovimo aukštį, o žolei tapus trumpesnei, vėl jį sumažinkite.
	Prisikaupę žolės prie pjovimo disko arba variklio veleno.	Pašalinkite susikaupusią žolę ir išvalykite gaminį. Žr. <i>Gaminio valymas psl. 30.</i>

## 6.6 Kabelio pažeidimo vietos nustatymas

Kabelio pažeidimai dažniausiai atsiranda dėl netyčinio fizinio kabelio pažeidimo, pvz., kai sklype vyksta darbai su kastuvu. Tose šalyse, kur žemė išša, kabelį gali sugadinti ir žemėje judantys aštriabriauniai akmenys. Kabelis gali nutrūkti, jeigu atliekant instaliaciją jis buvo labai įtemptas.

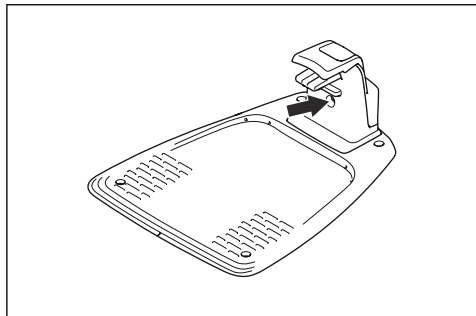
Jeigu iš karto po kabelio nutiesimo labai žemai pjaunate žolę, galite pažeisti kabelio izoliacinį sluoksnį. Dėl tokių pažeidimų kabelis nutrūks tik po kelių savaitių ar mėnesių. Siekiant šito išvengti, pirmąsias savaites po kabelio nutiesimo visada žolę pjaukite pasirinkę didžiausią pjovimo aukštį, o po to nuosekliai kas antrą savaitę jį mažinkite, kol pasieksite normalų pjovimo aukštį.

Netinkamai sujungus kontūro kabelio galus per keletą savaitių gali nutrūkti grandinė. Netinkamas prijungimas, pvz. per silpnai replėmis suspausta jungiamoji mova arba buvo naudojama neoriginali blogesnės kokybės jungiamoji mova. Pirmiausiai patikrinkite visus sujungimus prieš sprendami kitas problemas.

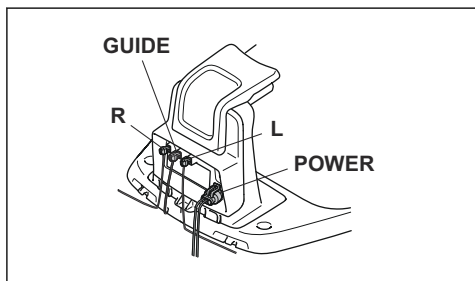
Kabelio gedimą galima nustatyti palaipsniui mažinant kabelio atstumą iki galimos gedimo vietos, kol lieka maža kabelio atkarpa.

Šis būdas netinka, jei įjungtas *ECO* režimas. Pirmiausiai išitinkinkite, kad išjungtas *ECO* režimas. Žr. *Ekonominis režimas psl. 25.*

1. Patikrinkite, ar įkrovimo stoties indikatorius mirksi mėlyna šviesa (tai rodo pažeistą kontūro kabelį). Žr. *Įkrovimo stoties signalinė lemputė psl. 40.*



2. Patikrinkite, ar kontūro kabelio jungtys tinkamai prijungtos prie įkrovimo stoties ir nepažeistos. Patikrinkite ar įkrovimo stoties indikatorius dar mirksi mėlyna šviesa.

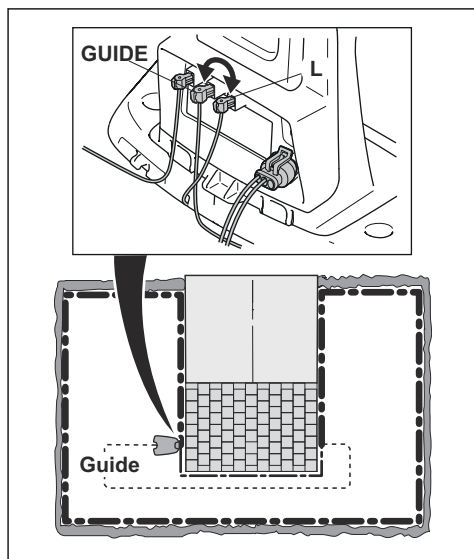


3. Įkrovimo stotyje sukeiskite vietomis gido kabelio ir kontūro kabelio jungtis, kaip nurodyta toliau.

Pradėkite perjungdami jungtį L ir GUIDE.

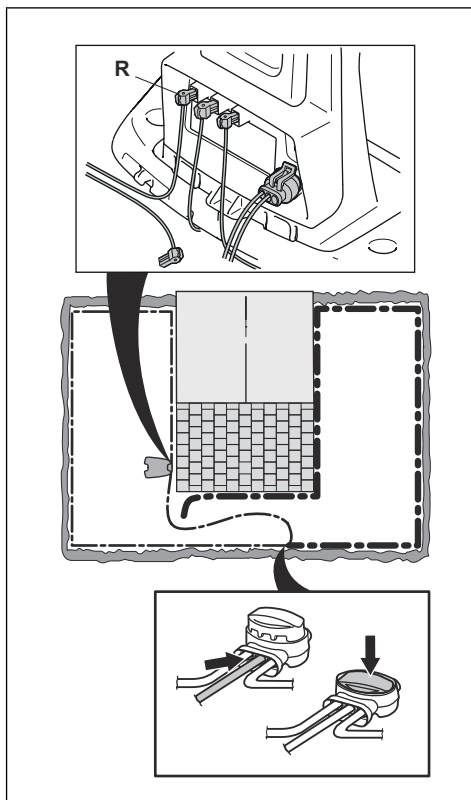
Jeigu šviesos diodas blykčioja geltona šviesa, kontūro kabelis pažeistas atkarpoje tarp L ir vietos,

kurioje prie kontūro kabelio prijungtas gido kabelis (pastorinta linija paveikslyje apačioje).

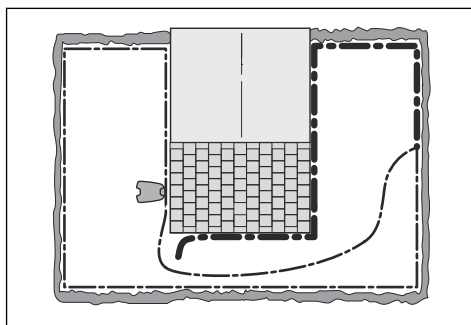


Gedimui nustatyti prireiks kontūro kabelio, jungčių ir movų:

- a) Jeigu kontūro kabelis per trumpas, lengviausia pakeisti visą kontūro kabelį tarp „L“ ir vietos, kur gido kabelis prijungtas prie kontūro kabelio (pastorinta juoda linija).
- b) Jeigu kontūro kabelis per ilgas (pastorinta juoda linija), atlikite šiuos veiksmus: Gražinkite L ir GUIDE į pradinę padėtį. Atjunkite R. Prie R prijunkite naują kontūro kabelį. Antrąjį jo galą prijunkite prie įrengto kabelio jos viduryje.



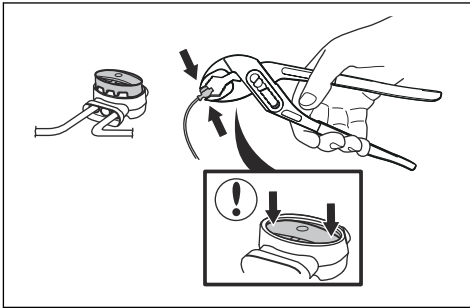
Jeigu indikatorius mirksi žaliai, kontūro kabelis pažeistas atkarpoje tarp jo atjungto galo ir naujojo kabelio prijungimo vietos (pastorinta linija toliau). Šiuo atveju, perkeltkite naujojo kabelio jungtį arčiau atjungto galo (maždaug į įtartinos atkarpos vidurį) ir vėl patikrinkite, ar indikatorius šviečia žalia šviesa.



Tęskite tol, kol liks labai trumpa atkarpa tarp šviečiančios žalios ir mirksinčios mėlynos

indikatoriaus šviesos. Tada atlikite 5 punkte nurodytus veiksmus.

4. Jeigu vis tiek mirksi mėlyna indikatoriaus lemputė atliekant 3 punkto veiksmus: Gražinkite L ir GUIDE į pradinę padėtį. Tada įjunkite R ir GUIDE. Įjungiamą žalia indikatoriaus lemputė, tada atjunkite L ir prijunkite prie L naują kontūro kabelį. Antrąjį jo galą prijunkite prie įrengto kabelio jos viduryje. Atlikite 3a) ir 3 b) punktuose nurodytus veiksmus.
5. Kai rasite pažeidimo vietą, pakeiskite ją nauju kabeliu. Visada mūvėkite pirštines.



---

## 7 Transportavimas, saugojimas ir utilizavimas

---

### 7.1 Transportavimas

Pateikiamam ličio jonų akumulatoriui taikomos pavojingų krovinių gabenimo taisyklės.

- Laikykitės visų taikomų nacionalinių reikalavimų.
- Laikykitės specialių komercinių krovinių gabenimui, įskaitant trečiųjų šalių ar tarpininko transporto priemonėmis, taikomų reikalavimų dėl pakavimo ir žymėjimo.

### 7.2 Laikymas

- Pilnai įkraukite gaminį. Žr. *Akumulatoriaus įkrovimas psl. 29*.
- Atjunkite gaminį naudodami mygtuką **ON/OFF**. Žr. *Mygtuko ON/OFF (įjungti / išjungti) naudojimas psl. 27*.
- Nuvalykite įrenginį. Žr. *Gaminio valymas psl. 30*.
- Laikykite gaminį sausoje neužšalancioje vietoje.
- Gaminį sandėliuokite pastatytą ant visų ratų arba naudokite McCulloch sienos kabli.
- Jeigu įkrovimo stotį naudojate patalpoje, atjunkite nuo įkrovimo stoties maitinimo tiekimą ir visas jungtis. Kiekvienos jungties galą įkiškite į indą su tirtu tepalu.

---

**Pasižymėkite:** Jeigu įkrovimo stotį laikote lauke, neatjunkite maitinimo šaltinio ir jungčių.

---

### 7.3 Šalinimas

- Laikykitės vietinių atliekų tvarkymo reikalavimų ir galiojančių teisės aktų.
- Jei kilo klausimų dėl akumulatoriaus išmetimo, žr. *Akumulatoriaus keitimas psl. 32*.

## 8 Techniniai duomenys

### 8.1 Techniniai duomenys

Duomenys	ROB S600, ROB S800
<b>Matmenys</b>	
Ilgis, cm / col.	55 / 21,7
Plotis, cm / col.	38 / 15,0
Aukštis, cm / col.	23 / 9,1
Svoris, kg / svar.	7,3 / 16,0
<b>Elektros sistema</b>	
Akumulatorius, ličio jonų, 18 V / 2,1 Ah, gam. Nr.	584 85 28-01, 584 85 28-02
Akumulatorius, ličio jonų, 18 V / 2,0 Ah, gam. Nr.	590 21 42-02, 590 21 42-04, 584 85 28-03, 584 85 28-05
Akumulatorius, ličio jonų, 18,25 V / 2,0 Ah, gam. Nr.	590 21 42-03, 584 85 28-04
Maitinimo šaltinis (28V DC), V AC	100–240
Žemos įtampos kabelio ilgis, m / pėd.	5 / 16,4
Maitinimo bloko tipas <sup>2</sup>	ADP-40BR XX, ADP 28EW XX, FW7313/28/D/XX/Y/1.3/PI, FW7313/28/D/XX/Y/1.3, ADP 28AR XX, FW7313/28/D/XX/Y/1.0/PI, FW7313/28/D/XX/Y/1.0
Vidutinės energijos sąnaudos, jeigu eksploatuojama ilgiausiai	5 kWh/mėn. 500 m <sup>2</sup> darbo zonoje
Įkrovimo srovė, A DC	1,0
Vidutinis įkrovimo laikas, min.	65
Vidutinis įkrovimo laikas, min.	75
<b>Kontūro kabelio antena</b>	
Veikimo dažnių juosta, Hz	100–80000
Didžiausias magnetinis laukas <sup>3</sup> , dBuA/m	82
Maksimali radijo dažnio galia <sup>4</sup> , mW esant 60 m	< 25

<sup>2</sup> XX, YY vietoje gali būti nurodyti bet kokie raidiniai skaitiniai ženklai arba nenurodoma nieko – naudojama tik rinkodaros tikslais ir nereiškia jokių techninių skirtumų.

<sup>3</sup> Išmatuota pagal EN 303 447.

<sup>4</sup> Didžiausia aktyvi išvesties galia į antenas dažnių juostoje, kurioje veikia radijo įranga.

<b>Informacija apie sklaidžiamą garsą<sup>5</sup></b>	<b>ROB S600, ROB S800</b>
Išmatuotas garso stiprumo triukšmo lygis, dB (A)	56
Triukšmo sklaidos neapibrėžtys $K_{WA}$ , dB (A)	2
Užtikrinamas garso stiprumo triukšmo lygis, dB (A)	57
Garso slėgio triukšmo lygis ties naudotojo ausimis <sup>6</sup> , dB (A)	45

<b>Pjovimas</b>	<b>ROB S600, ROB S800</b>
Pjovimo sistema	3 besisukantys pjovimo peiliai
Peilių variklio sūkių dažnis, aps./min.	2 500
Energijos sąnaudos pjaunant, W +/- 20 %	20
Pjovimo aukštis, cm / col.	2–5 / 0,8–2
Pjovimo plotis, cm / col.	16 / 24
Mažiausias galimas kelio susiaurėjimas, cm / col.	60/24
Didžiausias atstumas iki kontūro kabelio, m / pėd.	15 / 50
Didžiausias pjovimo ploto nuolydis, %	35
Didžiausias ribojamojo laido polinkis, %	10
Didžiausias kontūro kabelio ilgis, m / pėd.	300 / 980
Didžiausias gido kabelio ilgis <sup>7</sup> , m / pėd.	150 / 490

<b>IP klasifikacija</b>	<b>ROB S600, ROB S800</b>
Gaminys	IPX5
Įkrovimo stotis	IPX5
Maitinimo šaltinis	IP44

<b>„Bluetooth®“</b>	<b>ROB S600, ROB S800</b>
Veikimo dažnių juosta, MHz	2 400–2 484
Didžiausia perduodama galia, dBm	8

„Husqvarna AB“ negali užtikrinti visiško suderinamumo tarp gaminio ir kitų tipų belaidžio ryšio sistemų, tokių kaip nuotolinio valdymo įranga, radijo siųstuvai, klausos aparatai, užkasti „elektrinio piemens“ kabeliai ir pan.

Gaminys pagamintas Anglijoje arba Čekijoje. Žr. informaciją nominaliųjų parametrų plokštelėje. Žr. *[vadas psl. 3]*

## 8.2 Registruotieji prekiniai ženklai

*Bluetooth®* pavadinimas ir logotipai yra registruotieji prekės ženklai, priklausantys , ir „McCulloch“ juos naudoja pagal licenciją.

<sup>5</sup> Nustatyta pagal Direktyvą 2006/42/EB ir standartą EN 50636-2-107.

<sup>6</sup> Garso slėgio triukšmo neapibrėžtys  $K_{pA}$  2–4 dB (A)

<sup>7</sup> Gido kabelio kilpa suformuojama iš gido kabelio ir kontūro kabelio dalies nuo jungties, kai gido kabelis prijungiamas prie tinkamos įkrovimo stoties jungties.

---

## 9 Garantija

---

### 9.1 Garantijos sąlygos

„McCulloch“ šiam gaminiui suteikia 2 metų garantiją nuo pirkimo datos. Garantija apima rimtus gedimus dėl medžiagų ar gamybos broko. Garantiniu laikotarpiu gaminys nemokamai keičiamas arba taisomas, jeigu laikomasi toliau išvardytų reikalavimų:

- Gaminį ir įkrovimo stotį galima naudoti tik pagal šią naudojimo instrukciją. Ši gamintojo garantija neturi įtakos prekybos atstovo / pardavėjo teikiamai garantijai.
- Naudotojui arba neigaliotai trečiajai šaliai draudžiama remontuoti gaminį.

Gedimų, kuriems netaikoma garantija, pavyzdžiai:

- Gedimas dėl vandens pratekėjimo naudojant aukšto slėgio plautuvą arba apsemiantį vandenį, pavyzdžiui, jei robotas vejapjovė stovi didelės stipraus lietaus baloje.
- Žaibo sukeltas gedimas.
- Netinkamo akumulatoriaus laikymo ar naudojimo sukeltas gedimas.
- Gedimas dėl neoriginalaus „McCulloch“ akumulatoriaus naudojimo.
- Žala, kurią gali sukelti naudojamos neoriginalios „McCulloch“ atsarginės dalys ir priedai, pvz., peiliai ir įrengimo medžiagos.
- Kontūro kabelio pažeidimas.
- Žala, kilusi dėl neautorizuoto keitimo arba darbo su gaminiu arba jo maitinimo šaltiniu.

Peiliai ir ratai laikomi susidėvinčiomis dalimis, todėl jiems garantija netaikoma.

Jei jūsų „McCulloch“ gaminyje atsiranda klaida, susisiekite su „McCulloch“ klientų aptarnavimo atstovu, kuris jums pateiks tolesnius nurodymus. Kreipdamiesi į „McCulloch“ klientų aptarnavimo atstovą turėkite kvitą ir gaminio serijos numerį.



---

## 10 EB atitikties deklaracija

---

### 10.1 EB atitikties deklaracija

**Husqvarna AB**, SE-561 82 Huskvarna, Švedija, tel. +46-36-146500, patvirtina, kad robotai vejapjovės **ROB S600, ROB S800**, kurių serijos numeriai datuojami nuo 2020 m. 45 savaitės (metai ir savaitė aiškiai nurodyti nominaliųjų parametru plokštelėje, prieš serijos numerį), atitinka TARYBOS DIREKTYVŲ reikalavimus, išvardytus toliau, įskaitant taikomus standartus.

- Direktyva **2006/42/EB** – mašinų direktyva.
  - **EN 60335-1:2012**
  - **EN 50636-2-107:2015**
  - **EN 62233:2008**.
- Direktyva **2011/65/ES** dėl tam tikrų pavojingų medžiagų naudojimo.
  - **EN IEC 63000:2018**
- Direktyva dėl radijo ryšio įrenginių **2014/53/ES**.  
**Sauga**
  - Žr. pirmiau nurodytą Direktyvą **2006/42/EB**.

#### **Elektromagnetinis suderinamumas**

- **EN 55032:2015**
- **ETSI EN 301 489-1 V2.2.3**
- **ETSI EN 301 489-17 V3.1.1**

#### **Veiksmingas spektro naudojimas**

- **Projektas ETSI EN 303 447 V1.2.1\_0.1.14**
- **ETSI EN 300 328 V2.2.2**









Autoriaus teisės priklauso © 2021 „Husqvarna AB“. Visos teisės saugomos.

„McCulloch“ ir kiti gaminio bei savybių pavadinimai yra „Husqvarna Group“ prekių ženklai.  
Visi matmenys laikomi apytiksliais.

[www.mcculloch.com](http://www.mcculloch.com)

---

Originalios instrukcijos

1142344-65



2021-03-08