



McCULLOCH[®]
THE POWER TO GET IT DONE™



Kasutusjuhend ROB S600, ROB S800

Enne seadme kasutamist lugege kasutusjuhend hoolikalt läbi ja veenduge, et kõik juhised oleksid täiesti arusaadavad.



ET, Eesti keel

Sisukord

1 Sissejuhatus		6.2 Veateated	33
1.1 Sissejuhatus.....	3	6.3 Teabeteated	38
1.2 Toote tutvustus.....	4	6.4 Laadimisjaama märgutuli	39
1.3 Sümbolid tootel.....	5	6.5 Sümptomid	40
1.4 Ekraanil kuvatavad sümbolid.....	5	6.6 Piirdekaabli katkestuste otsimine	41
1.5 Sümbolid akul.....	5		
1.6 Kasutusjuhendi üldised juhised.....	5	7 Transportimine, hoialepanek ja utiliseerimine	
1.7 Menüüstruktuuri ülevaade.....	6	7.1 Transportimine.....	44
1.8 Ekraan.....	6	7.2 Hoiustamine.....	44
1.9 Klahvistik.....	7	7.3 Kõrvaldamine.....	44
2 Ohutus		8 Tehnilised andmed	
2.1 Turvateave.....	8	8.1 Tehnilised andmed.....	45
2.2 Ohutuse määratlused.....	9	8.2 Registreeritud kaubamärgid.....	46
2.3 Ohutusjuhised kasutamisel.....	9	9 Garantii	
3 Installimine		9.1 Garantiiingimused.....	47
3.1 Sissejuhatus – paigaldamine.....	12	10 EÜ vastavusdeklaratsioon	
3.2 Peamised paigalduskomponendid.....	12	10.1 EÜ vastavusdeklaratsioon.....	48
3.3 Üldised ettevalmistused.....	12		
3.4 Enne kaabli paigaldamist.....	12		
3.5 Toote paigaldamine.....	17		
3.6 Kaabli kinnitamine vaiadega.....	19		
3.7 Piirde- või juhtkaabli matmine.....	19		
3.8 Piirde- või juhtkaabli pikendamine.....	19		
3.9 Pärast toote paigaldamist.....	19		
3.10 Toote seadete määramine.....	20		
4 Töö			
4.1 Toitenupu ON/OFF kasutamine.....	26		
4.2 Seadme käivitamine.....	26		
4.3 Töörežiimid.....	26		
4.4 Parkimisrežiimid.....	27		
4.5 Seadme seiskamine.....	27		
4.6 Väljalülitamine.....	27		
4.7 Aku laadimine.....	28		
4.8 Lõikekõrguse reguleerimine.....	28		
5 Hooldamine			
5.1 Sissejuhatus – hooldus.....	29		
5.2 Toote puhastamine.....	29		
5.3 Lõiketerade vahetamine.....	30		
5.4 Tarkvaravärskendus.....	30		
5.5 Aku.....	31		
5.6 Talvine hooldus.....	31		
6 Veaotsing			
6.1 Sissejuhatus – tõrkeotsing.....	33		

1 Sissejuhatus

1.1 Sissejuhatus

Seerianumber:

PIN-kood:

Toote registreerimise võti:

Seerianumber asub toote pakendil ja toote andmesildil. Vt jaotist *Toote tutvustus lk 4*.

- Registreerige oma toote seerianumber veebisaidil www.mcculloch.com.

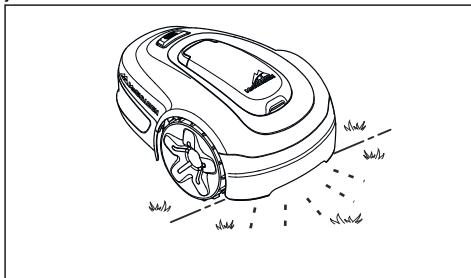
1.1.1 Tugi

Toote klienditoe küsimustes võtke ühendust McCulloch edasimüüjaga.

1.1.2 Seadme kirjeldus

Märkus: McCulloch uuendab regulaarselt toodete välimust ja funktsioone. Vt jaotist *Tugi lk 3*.

Toode on robotniiduk. Tootel on akutoide, muru niitmine toimub automaatselt. Seade lülitub pidevalt vaheldumisi niitmis- ja laadimisrežiimile. Liikumismuster on juhuslik, mis tähendab, et muru niidetakse ühtlaselt ja vähema kulumisega. Piirdekaabel ja juhtkaabel juhivad toote liikumist tööpiirkonnas. Tootes olevad andurid tuvastavad toote lähenemise piirdekaablile. Toote esiosa möödub piirdekaablist alati teatud kaugusel, enne kui toode ümber pöörduv. Kui toode pöörkab vastu takistust või läheneb piirdekaablile, siis toode tagurdab ja valib uue suuna.



Kasutaja valib kasutussätteid klahvistiku klahvide abil. Ekraanil kuvatakse valitud ja võimalikud kasutussätted ja toote töörežiim.

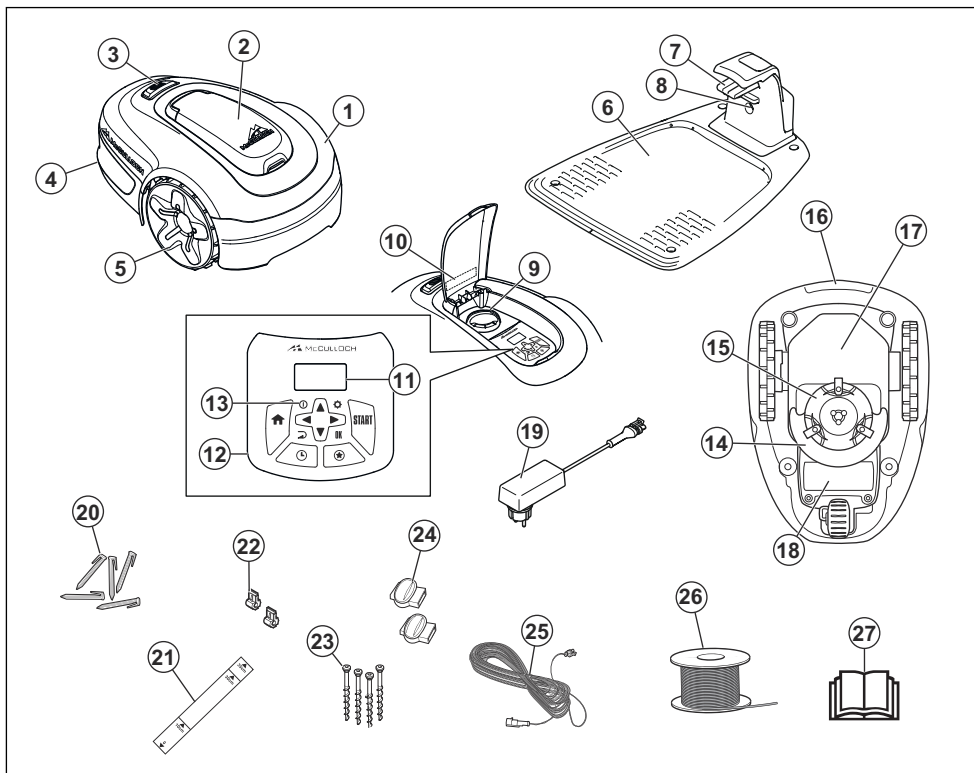
1.1.2.1 Niitmistehnika

Toode on heitmevaba, hõlpsasti kasutatav ja säästab energiat. Sagedase niitmise tehnika parandab muru kvaliteeti ja vähendab vajadust kasutada väetiseid. Niidetud muru kogumine pole vajalik.

1.1.2.2 Laadimisjaama leidmine

Toode töötab seni, kuni aku saab tühjaks. Robotniiduk liigub alati juhtkaablit mööda laadimisjaamani. Juhtkaabel on kaabel, mis paigaldatakse laadimisjaamast suunaga mõne kaugema tööpiirkonna poole või läbi kitsa käigu. See ühendatakse piirdekaabliga ning see hõlbustab ja kiirendab tootel laadimisjaama leidmist.

1.2 Toote tutvustus



Joonisel olevad numbrid tähistavad järgmist.

- | | |
|---|---|
| <ol style="list-style-type: none"> 1. Korpus 2. Ekraani ja klavvistiku luuk 3. Seiskamisnupp 4. Tagaratas 5. Esirattad 6. Laadimisjaam 7. Kontaktpaadid 8. LED-tuli laadimisjaama, piirdekaabli ja juhtkaabli töö kontrollimiseks 9. Lõikekõrguse seadistus 10. Mudeli etikett (sh toote identifitseerimiskood) 11. Ekraan 12. Klavvistik 13. Sisse- ja väljalülitusnupp 14. Lõikesüsteem 15. Lõiketera ketas 16. Käepide | <ol style="list-style-type: none"> 17. Raamikast, sisaldab elektroonikat, akut ja mootoreid 18. Akukate 19. Toiteallikas¹ 20. Vaiad 21. Mooteriist piirdekaabli paigaldamise hõlbustamiseks (mooteriist võetakse karbi küljest lahti) 22. Ringikaabli muhvid 23. Laadimisjaama kinnituskruidid 24. Ringikaabli pistmik 25. Madalpingekaabel 26. Piirdekaabel piirderingi ja juhtkaablina kasutamiseks 27. Kasutusjuhend ja lühijuhend |
|---|---|

¹ Välimus võib olenevalt turust olla erinev

1.3 Sümbolid tootel

Tootel leiduvad järgmised sümbolid. Tutvu nendega hoolikalt.



HOIATUS! Enne toote kasutamist loe kasutusjuhendit.



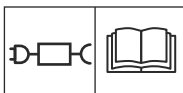
HOIATUS! Enne toote hooldamist või tõstmist lülita see välja.



HOIATUS! Kui toode töötab, hoida sellest ohutuskaugusesse. Hoida käed ja jalad liikuvatest teradest eemal.



HOIATUS! Ära sõida toote peal. Ära pane jalgu või käsi toote lähedusse või selle alla.



Kasuta lahtühendatavat toiteallikat, mis on määratletud andmesildil sümboli kõrval.



See toode vastab rakenduvatele EÜ direktiividele.



Toodet ei tohi kasutusest kõrvaldada koos tavaliste olmejäätmetega. Veenduge, et toote utiliseerimisel järgitakse kohalikke eeskirju.



Madalpingekaablit ei tohi lühendada, pikendada ega jätkata.

Ära kasuta trimmerit madalpingekaabli lähedal. Ole ettevaatlik, kui trimmerdad servadel, kuhu on paigaldatud kaablid.

1.4 Ekraanil kuvatavad sümbolid



Ajakavamenüü abil saad määrata muruniitmisaja.



Seadete menüüs saad määrata üldised seadme sätted.



Toode ei lõika muru ajakavafunktsiooni tõttu.



Toode alistab ajakavafunktsiooni.



Akunäidik näitab aku laetuse taset. Toote aku laadimise ajal sümbol vilgub.



Toode on laadimisjaamas, aga akut ei laadita.



Toode on seatud ECO-režiimi.

1.5 Sümbolid akul



Lugege läbi kasutusjuhend.



Akut ei tohi visata tulle ega jätta ühegi kuumusallika lähedale.



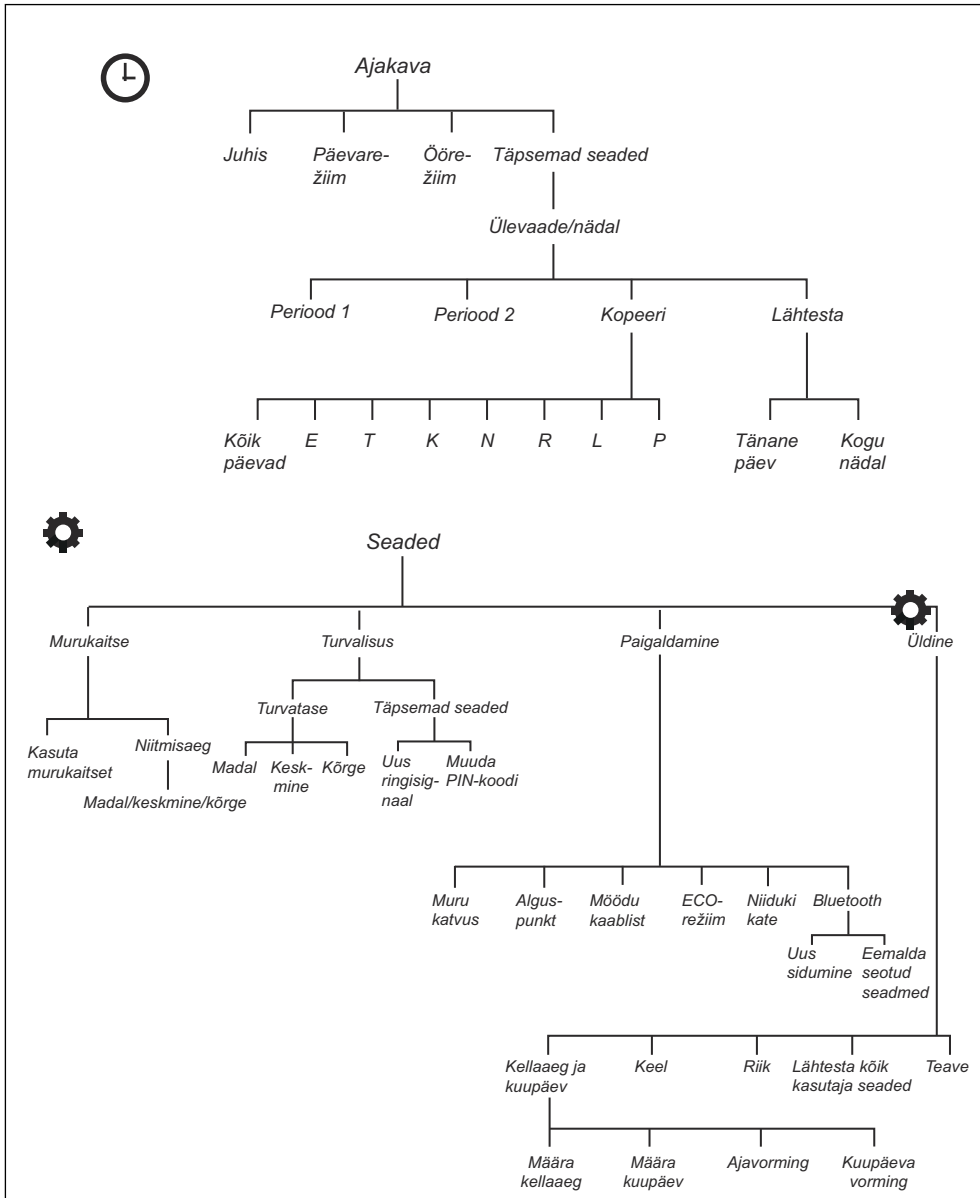
Ärge kastke akut vette.

1.6 Kasutusjuhendi üldised juhised

Kasutusjuhendist arusaamise lihtsustamiseks kasutatakse selles järgmisi tunnuseid.

- **Kaldkiri** tähistab ekraanil kuvatavat teksti või viiteid kasutusjuhendi muudele peatükkidele.
- **Paks kiri** tähistab toote nuppe.

1.7 Menüüstruktuuri ülevaade



1.8 Ekraan

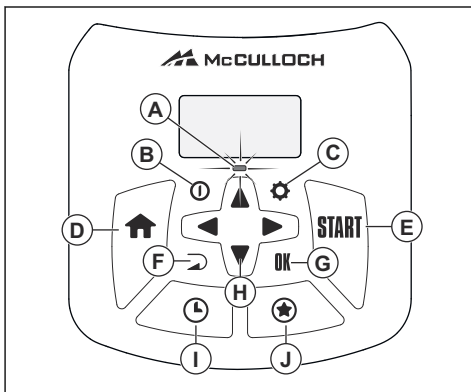
Toote ekraanil kuvatakse tooteteave ja -seaded.

Ekraanile juurdepääsuks vajutage nupule **STOP** ja avage luuk.

1.9 Klahvistik

Toote klahvistiku abil saab kasutaja navigeerida toote menüüs. Klaviatuurile juurdepääsuks vajutage nuppu **STOP** ja avage luuk.

- Klahvistikul asuv märgutuli (A) on oluline olekunäidik. Vt jaotist *Märgutuli lk 26*.
- Nupu **ON/OFF** (B) vajutamine lülitab toote sisse või välja (**ON/OFF**).
- Nuppu **Setting** (Seaded) (C) kasutatakse peamenüü avamiseks.
- Nuppu **Home** (Kodu) (D) kasutatakse parkimisrežiimide valimiseks: *Home & Stay* (Kodu ja püsi seal) ning *Home & Wait* (Kodu ja oota seal).
- Nuppu **Start** (E) kasutatakse toote käivitamiseks.
- Nuppu **BACK** (Tagasi) (F) kasutatakse menüüloendites tagasi üles liikumiseks.
- Nuppu **OK** (G) kasutatakse menüüs tehtud seadistuste kinnitamiseks.
- **Nooleklahve** (H) kasutatakse menüüs liikumiseks. **Üles- ja allanooleklahvi** kasutatakse ka numbrite sisestamiseks, nt PIN-kood, kellaaeg ja kuupäev.
- Nuppu **Schedule** (Ajakava) (I) kasutatakse ajakava menüü avamiseks.
- Nuppu **STAR** (Täht) (J) kasutatakse töörežiimi valimiseks. *Teisene niiduala, Power Cut ja Spiraalne lõikus*.



2.1 Turvateave

2.1.1 TÄHTIS! LUGEGE SEE TEKST ENNE KASUTAMIST HOOLIKALT LÄBI JA HOIDKE SEE ALLES EDASISEKS KASUTAMISEKS

Seadme operaator vastutab seadmest tingitud ohtude ning õnnetuste ning varaliste kahjude eest.

Seda toodet ei tohi kasutada isikud (sh lapsed), kellel on nõrgemad füüsilised, sensoorsed või vaimsed võimed (mis võivad mõjutada toote ohutut kasutamist) või puudulikud teadmised ja kogemused, välja arvatud juhul, kui neid jälgib või juhendab toote kasutamisel isik, kes vastutab nende ohutuse eest.

Seda seadet tohivad kasutada lapsed alates 8. eluaastast ja isikud, kellel on vähenenud füüsilised, sensoorsed või vaimsed võimed või puudulikud teadmised ja kogemused, kui neid jälgib või juhendab vastutav isik, kes tagab, et nad kasutavad seadet ohutult ning mõistavad seotud ohtusid. Kohalikud kehtivad eeskirjad võivad piirata kasutaja lubatud vanust. Lapsed ei tohi seadet ilma järelevalveta puhastada ega hooldada.

Ärge ühendage toiteallikat vooluvõrku, kui toitepistik või -kaabel on kahjustatud. Kulunud või kahjustatud juhe suurendab elektrilöögi ohtu.

Laadige akut ainult komplekti kuuluvas laadimisjaamas. Väärkasutus võib põhjustada elektrilöögi, ülekuumenemise või söövitava vedeliku lekke akust. Elektrolüüdilekke korral loputage vee või neutraliseerimisvahendiga. Silmasattumise korral pöörduge arsti poole.

Kasutage ainult tootja poolt soovitatud originaalakusid. Originaalakudest erinevate akude kasutamise korral ei saa toote ohutust garanteerida. Ärge kasutage mittetaaslaetavaid akusid.

Aku eemaldamisel tuleb seade toitevõrgust lahutada.



HOIATUS: Toote valesti kasutamine võib lõppeda õnnetusega.



HOIATUS: Ärge kasutage toodet, kui tööpiirkonnas viibib inimesi, eriti kui tegu on laste või loomadega.



HOIATUS: Hoiatage käed ja jalad liikuvatest teradest eemal. Ära mitte kunagi pane käsi või jalgu sisse lülitatud toote lähedusse või selle alla



HOIATUS: Kehavigastuse või õnnetuse korral pöörduge arsti poole.

2.2 Ohutuse määratlused

Mõistetega „hoiatus”, „ettevaatust” ja „märkus” juhitakse tähelepanu eriti olulistele kohtadele kasutusjuhendis.



HOIATUS: Tähistab kasutusjuhendi juhiste eiramise korral kasutaja või kõrvalseisjate kehavigastuse või surmaga lõppeva õnnetuse ohtu.



ETTEVAATUST: Tähistab kasutusjuhendi juhiste eiramise korral

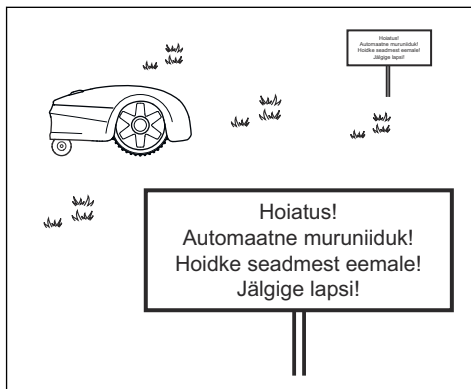
seadme, muude esemete või läheduses asuvate objektide kahjustamise ohtu.

Märkus: Tähistab antud olukorras vajalikku lisateavet.

2.3 Ohutusjuhised kasutamisel

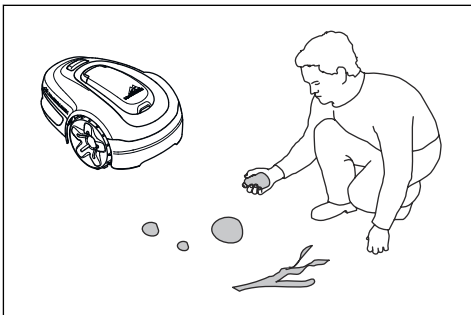
2.3.1 Kasutamine

- Tootega tohib kasutada ainult tootja soovitatud lisatarvikuid. Kõik muud kasutusviisid on väärad. Tootja kasutus- ja hooldusjuhiseid tuleb täpselt järgida.
- Kui toodet kasutatakse avalikes kohtades, tuleb selle tööala tähistada hoiatusmärkidega. Märkidel peab olema järgmine tekst: **Hoiatus! Automaatne muruniiduk! Hoiatage eemal! Jälgi lapsi!**



- Kasuta parkimisrežiimi, vt jaotist *Home & Stay (Kodu ja püsi seal) lk 27* või lülita toode välja, kui tööpiirkonnas on inimesi, eriti lapsi või loomi. Toode on soovitatav programmeerida selliselt, et see töötaks siis, kui tööpiirkond on vaba. Vt jaotist *Ajakava seadistamine lk 21*. Arvesta, et mõned loomad (nt siilid) on öösel aktiivsed. Toode võib neid vigastada.
- Ära paigalda laadimisjaama ega ühtki tarvikut kohta, mis asub mis tahes põlemisohutliku materjali all või põlemisohutlikust materjalist 60 cm kaugusel või lähemal. Ära paigalda toiteseadet kergesti süttivasse keskkonda. Rikke korral võivad laadimisjaam ja toiteallikas kuumeneda ja muutuda tuleohtlikuks.
- Toodet võivad kasutada, hooldada ja remontida ainult isikud, kes on selle eriomaduste ja ohutusjuhiste täielikult kursis. Loe enne toote kasutamist kasutusjuhend tähelepanelikult läbi ja veendu, et oled juhistest aru saanud.

- Toote algse konstruktsiooni muutmine on keelatud. Kõik muudatused teostad omal vastutusel.
- Veendu, et murul pole võõrkehi (nt kivid, oksad, tööriistad või mänguasjad). Kui terad puutuvad võõrkehaga kokku, võivad need kahjustuda. Enne ummistuse eemaldamist lülita toode alati välja, vajutades nuppu **ON/OFF**. Enne toote käivitamist veendu, et tootel pole kahjustusi.



- Kui toode hakkab ebanormaalselt vibreerima. Lülita toode alati välja nupuga **ON/OFF** ja enne toote uuesti käivitamist veendu, et tootel poleks kahjustusi.
- Käivita toode vastavalt juhistele. Kui toode on sisse lülitatud, hoiu kindlasti käed ja jalad keerlevatest teradest eemale. Ära kunagi pane käsi ega jalgu toote alla.
- Ära puuduta ohtlikke liikuvaid osi (nt lõiketera ketast) enne, kui need on täielikult seiskunud.
- Ära tõsta toodet üles ega kannu seda, kui see on sisse lülitatud.
- Ära lubage toodet kasutada isikutel, kes ei oska seda kasutada ega tea selle tööpõhimõtteid.
- Tootel ei tohi lasta kokku põrgata inimeste või teiste elusolenditega. Kui inimene või muu elusolend satub toote teele, tuleb toode kohe seisata. Vt jaotist *Seadme seiskamine lk 27*.
- Ära aseta esemeid toote või selle laadimisjaama peale.
- Ära luba kasutada toodet, mille kaitse, lõiketera ketas või korpus on kahjustada saanud. Samuti ei tohi kasutada defektsete terade, kruvide, mutrite või kaablitega robotniiduki. Ära ühenda ega puuduta kahjustatud kaablit enne, kui see on toiteallikast lahutatud.
- Ära kasuta toodet, kui nupud **ON/OFF** ja **STOP** ei tööta.
- Kui sa toodet hetkel ei kasuta, lülita see alati nupu **ON/OFF** abil välja. Toode võib käivituda ainult siis, kui see on lülitatud sisse nupuga **ON/OFF** ja on sisestatud õige PIN-kood.
- McCulloch ei garanteeri täielikku ühilduvust toote ja muud tüüpi traadita süsteemide vahel, milleks võivad olla kaugjuhtimispuldid, raadiosaatjad,

kuulmisaparaadid, maa-alused elektrilised loomapiirded vms.

- Maapinnas asuvad metallesemed (nt raudbetoon või mutivõrgud) võivad põhjustada seadme tööseisaku. Metallesemed võivad põhjustada piirdesignaali häireid, millega võib omakorda kaasneda seadme tööseisak.
- Kasutus- ja hoiutemperatuuri vahemik on 0–50 °C / 32–122 °F. Laadimise temperatuurivahemik on 0–45 °C / 32–113 °F. Liiga kõrge temperatuur võib toodet kahjustada.

2.3.2 Aku ohutus



HOIATUS: Liitiumioonakud võivad plahvatada või põhjustada tulekahju, kui need demonteeritakse, lühistatakse või kui need satuvad kokku vee, tule või kõrge temperatuuriga. Käsitsege akusid ettevaatlikult, ärge demonteerige või avage neid ega väärkasutage neid elektriliselt/mehaaniliselt. Vältige hoiustamist otsese päikesevalguse käes.

Lisateavet akude kohta vt jaotisest *Aku lk 31*

2.3.3 Toote tõstmine ja liigutamine



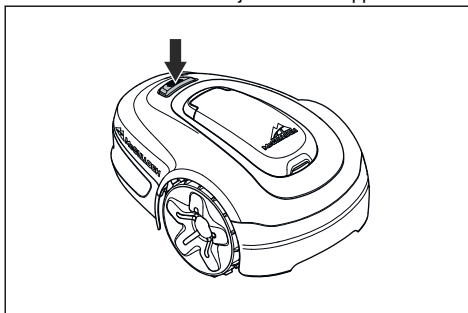
HOIATUS: Enne toote tõstmist tuleb see välja lülitada. Kui klahvistikul asuv märgutuli ei põle, on toode välja lülitatud.



ETTEVAATUST: Ära tõsta toodet ajal, mil see on laadimisjaamas. See võib kahjustada nii laadimisjaama kui ka toodet. Enne toote tõstmist vajuta nuppu **STOP** ja tõmba toode laadimisjaamast välja.

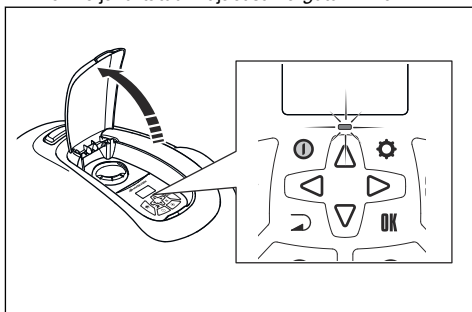
Niiduki ohutuks toimetamiseks tööalale või tööalalt ära toimige järgmiselt.

1. Toote seiskamiseks vajuta **STOP**-nuppu.



2. Vajuta nuppu **ON/OFF** 3 sekundit ja veendu, et toode on välja lülitatud. Veendu, et klahvistikul

asuv märgutuli ei põleks. See tähendab, et toode on välja lülitatud. Vt jaotist *Märgutuli lk 26*.



3. Kanna toodet käepidemest nii, et löiketera ketas asuks kehast eemal.



2.3.4 Hooldamine



HOIATUS: Enne toote hooldamist tuleb see välja lülitada. Kui klahvistikul asuv märgutuli ei põle, on toode välja lülitatud.



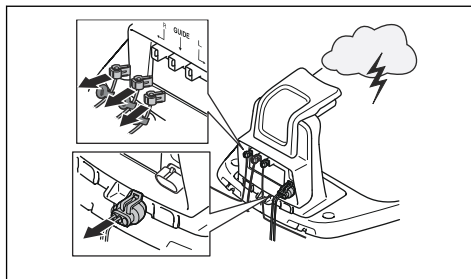
HOIATUS: Kasutage pistikut laadimisjaama lahtiühendamiseks enne laadimisjaama või piirdekaabli puhastamist või hooldamist.



ETTEVAATUST: Ärge kasutage toote puhastamiseks survepesurit. Ärge kasutage puhastamiseks lahusteid

Kontrollige toodet iga nädal ning vahetage välja kahjustunud või kulunud osad. Vt jaotist *Hooldamine lk 29*.

2.3.5 Äikese ajal



Toote ja laadimisjaama elektrikomponentide kahjustamise ohu vähendamiseks soovitame äikeseohtu korral lahutada kõik laadimisjaama ühendused (toiteallikas, piirdekaabel ja juhtkaablid).

1. Märkista kaablid, et hõlbustada taasühendamist. Laadimisjaama ühenduspunktid on tähistatud järgmiselt: R, L ja GUIDE.
2. Lahutage kõik kaablid ja toiteallikas.
3. Kui äikeseoht on möödunud, ühenda uuesti kõik kaablid ja toiteallikas. Väga oluline on iga kaabli ühendamine täpselt õigesse kohta.

3 Installimine

3.1 Sissejuhatus – paigaldamine

Paigaldamis- ja õppevideote kohta lisateabe saamiseks vt www.mcculloch.com.

Soovitame teil enne toote paigaldamist värskendada püsivara, olemaks kindel, et tootel on püsivara kõige värskem versioon. Vt jaotist *Tarkvaravärskendus lk 30*.



HOIATUS: Enne toote kasutamist lugege läbi ohutuspeatükk ja tehke selles olev teave endale arusaadavaks.



ETTEVAATUST: Kasutage originaalvaruosi ja paigaldusmaterjali.

3.2 Peamised paigalduskomponendid

Paigaldus hõlmab järgmisi komponente

- Robotniiduk, mis niidab muru automaatselt.
- Laadimisjaam, millel on 3 funktsiooni:
 - saata piirdekaabli kaudu juhtsignaale;
 - saata juhtsignaale läbi juhtkaabli, et toode saaks juhiste järgi liikuda aias kaugematesse kohtadesse ja leiaks tagasitee laadimisjaama.
 - Toote laadimine
- Toiteallikas, mis ühendatakse laadimisjaama 100–240 V pistikupesaga.
- Piirdekaablit, mis paigaldatakse muruplatsi servade ümber ning ühtlasi ümbritsetakse sellega esemed ja taimed, millega robotniiduk kokku ei tohi põrgata. Piirdekaablit kasutatakse samaaegselt ka juhtkaablina.

3.3 Üldised ettevalmistused



ETTEVAATUST: Murus olevad veega täidetud augud võivad toodet kahjustada.

Märkus: Enne paigaldamise alustamist lugege see peatükk läbi. Paigaldamise kvaliteet mõjutab toote töö tõhusust. Seetõttu on oluline paigaldamist hoolikalt planeerida.

- Tehke tööala plaan ja kaasake sellesse kõik takistused. Siis on lihtsam näha, kus on ideaalsed asukohad laadimisjaamale, piirdekaablile ja juhtkaablile.

- Tehke plaanile märk, kuhu paigutate laadimisjaama, piirdekaabli ja juhtkaabli.
- Tehke plaanile märk, kuhu paigutate laadimisjaama, piirdekaabli ja juhtkaabli. Vt jaotist *Juhtkaabli paigaldamine lk 18*.
- Täitke murus olevad augud.
- Enne toote paigaldamist niitke muru. Veenduge, et muru maksimumkõrgus on 4 cm / 1.6 tolli.

Märkus: Esimestel nädalatel pärast paigaldamist võib muru niitmisel tekkiva müra tajutav tase olla oodatust kõrgem. Kui toode on muru mõnda aega niitnud, on tajutav müratase palju madalam.

3.4 Enne kaablite paigaldamist

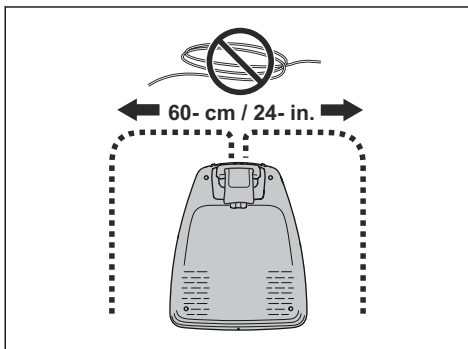
Saate valida kaablite kinnitamise vaiadega või kaablite matmise vahel. Samal tööalal saate kasutada mõlemat varianti.



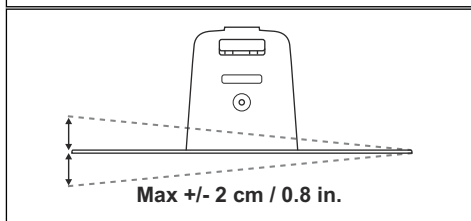
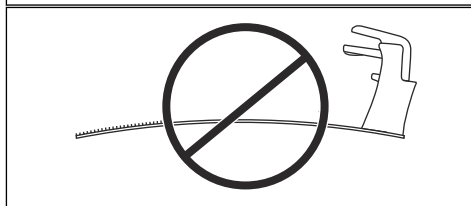
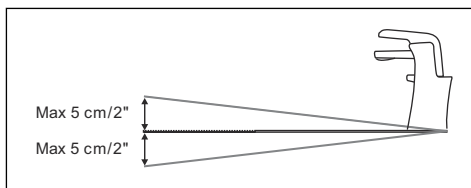
ETTEVAATUST: Kui kasutate tööpiirkonnas aeraatorit, kaeva piirde ja juhtkaabel maasse, et vältida nende kahjustamist.

3.4.1 Laadimisjaama asukoha valimine

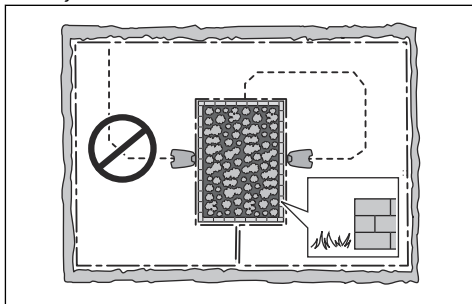
- Jäta laadimisjaama ette vähemalt 2 m / 6.6 jalga vaba ruumi. Vt jaotist *Juhtkaabli asukoha valimine lk 16*.
- Jäta laadimisjaama paremale ja vasakule küljele vähemalt 30 cm/12 tolli vaba ruumi.



- Paiguta laadimisjaam toitepesa lähedale.
- Paiguta laadimisjaam tasasele pinnale.
- Laadimisjaama alus ei tohi olla paindes.



- Kui tööalal on kaks järsu kallakuga eraldatud osa, soovitame panna laadimisjaam madalamale osale.
- Paiguta laadimisjaam päikese eest kaitstud kohta.
- Kui laadimisjaam paigaldatakse saarele, ühenda juhtkaabel kindlasti saarega. Vt jaotist *Saare rajamine lk 15*.



3.4.2 Toiteallika asukoha valimine



HOIATUS: Ärge lõigake ega pikendage madalpingekaablit. Elektrilöögi oht.



ETTEVAATUST: Veenduge, et toote lõiketerad ei lõikaks madalpingekaablit.



ETTEVAATUST: Ärge kerige madalpingekaablit rõngasse ega pange seda laadimisjaama plaadi alla. Kaablirõngas häirib laadimisjaamast tulevat signaali.



- Paigutage toiteallikas katusega kaetud ning päikese ja vihma eest kaitstud kohta.
- Paigutage toiteallikas hea õhuvahetusega kohta.
- Kasutage rikkevoolukatset (RCD), mille aktiveerimisvool on kuni 30 mA, ühendades toiteallika pistikupesaga.

Erineva pikkusega madalpingekaablid on saadaval lisatarvikutena.

3.4.3 Päärdekaabli asukoha valimine



ETTEVAATUST: Päärdekaabli ning veekogude, kallakute, järsakute või üldkasutatavate teede vahel peab olema vähemalt 15 cm / 6 tolli kõrge barjäär. See hoiab ära toote kahjustumise.



ETTEVAATUST: Ära lase tootel töötada kruusal.



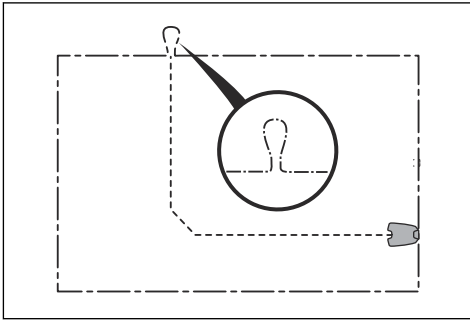
ETTEVAATUST: Ära tee päärdekaabli paigaldamisel järske lookeid.



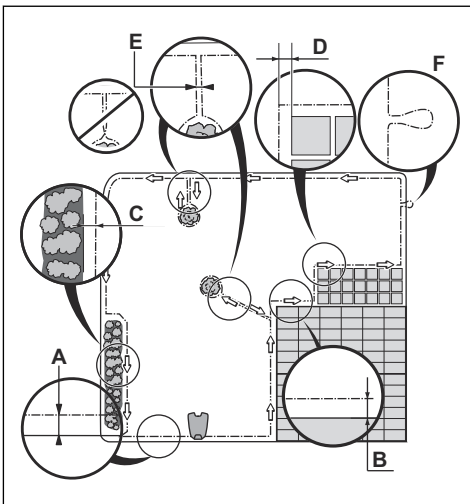
ETTEVAATUST: Ettevaatuse nimel ja müravaba töö tagamiseks isoleeri kõik takistused (nt puud, juured ja kivid).

Päärdekaabel tuleb paigaldada ringina ümber tööpiirkonna. Toote andurid tuvastavad toote lähenemise päärdekaablile ja toode valib muu suuna. Kõik tööpiirkonna osad peavad olema päärdekaablist kuni 15 m / 50 jala kaugusel.

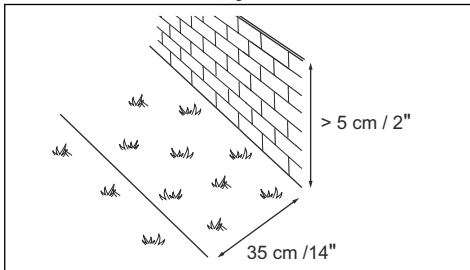
Selleks, et juhtkaablit oleks lihtsam päärdekaabliga ühendada, soovitame tekitada aasa kohas, kus juhtkaabel ühendatakse. Tekita aas umbes 20 cm / 8 tolli kaugusele päärdekaablist.



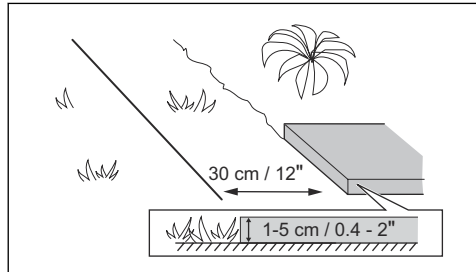
Märkus: Enne piirdekaabli ja juhtkaabli paigaldamist tee tööala plaan.



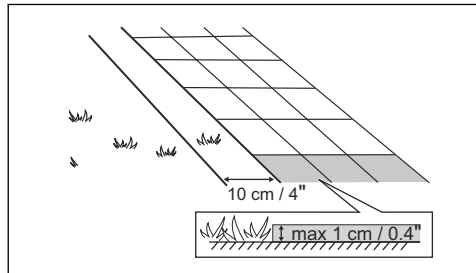
- Paiguta piirdekaabel ümber kogu tööala (A). Kohanda piirdekaabli ja takistuste vahekaugust.
- Paiguta piirdekaabel 35 cm / 14 tolli (B) kaugusele takistusest, mis on kõrgem kui 5 cm / 2 tolli.



- Paiguta piirdekaabel 30 cm / 12 tolli (C) kaugusele takistusest, mille kõrgus on 1-5 cm / 0.4-2 tolli.



- Paiguta piirdekaabel 10 cm / 4 tolli (D) kaugusele takistusest, mis on madalam kui 1 cm / 0.4 tolli.



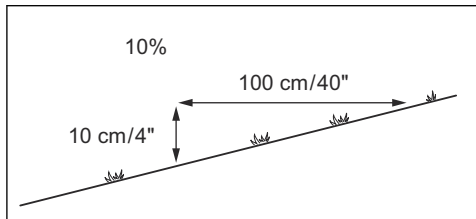
- Kui sul on sillutuskivist teerada, mis on muruga ühes tasapinnas, paiguta piirdekaabel sillutuskivi lähedale.

Märkus: Kui sillutuskivi laius on vähemalt 30 cm / 12 tolli, kasuta funktsiooni *Drive Past Fire* (Sõida kaablist üle), et niita kogu sillutuskivi kõrval olev muru. Vt jaotist *Funktsiooni Drive Past Wire* (Sõida kaablist üle) seadistamine lk 24.

- Kui rajad saare, paiguta saarele ja sealt tagasi kulgev piirdekaabel kõrvuti (E). Kinnita kaablid sama vaiaga. Vt jaotist *Saare rajamine lk 15*.
- Tee aas (F) kohas, kus soovid ühendada juhtkaabli piirdekaabliga.

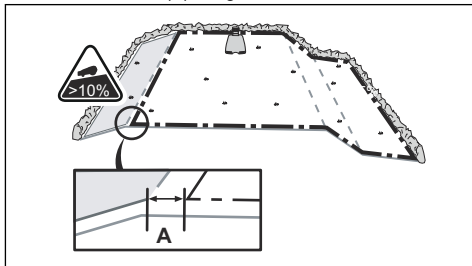
3.4.3.1 Piirdekaabli paigaldamine kallakule

Toodet saab kasutada asendis. Liiga järsu kallakuga piirkonnad tuleb piirdekaabliga eraldada. Kallak (%) arvutatakse kõrgusena meetri kohta. Näide 10 cm / 100 cm = 10%.



- Kui tööpiirkonnas on üle kallakud, eralda kallak piirdekaabli abil.

- Kui piki muru välisserva asuvad kallakud on järsemad kui 10%, paigutage piirdekaabel servast 20 cm / 8 tolli (A) kaugusele.



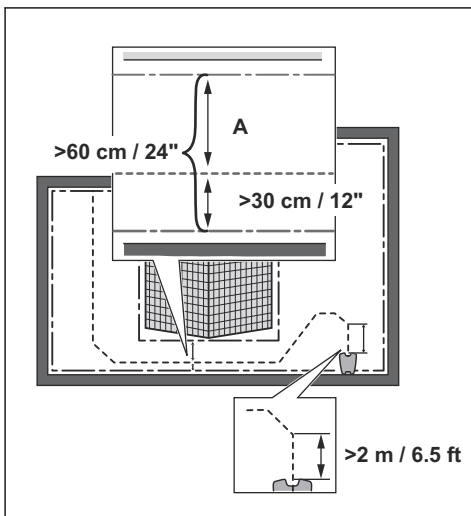
- Kui kallaku asub üldkasutatava tee ääres, pane kallaku välisserva ümber vähemalt 15 cm / 6 tolli kõrgune takistus. Takistusena võib kasutada seinu või aeda.

3.4.3.2 Läbipääsud

Läbipääs on ala, mille kummalgi küljel on piirdekaabel ja mis ühendab 2 tööpiirkonda. Läbipääsu mõlemal küljel asuva piirdekaabli vaheline kaugus peab olema vähemalt 60 cm / 24 tolli.

Märkus: Kui läbipääs on kitsam kui 2 m / 6.5 jalga, paigalda läbipääsu läbiv juhtkaabel.

Juhtkaabli ja piirdekaabli vaheline soovitatav minimaalne vahemaa on 30 cm / 12 tolli. Toode sõidab alati juhtkaablist vasakul (seistes näoga laadimisjaama suunas). Juhtkaablist (A) vasakule on soovitatav jätta nii palju vaba ruumi kui võimalik.



3.4.3.3 Saare rajamine



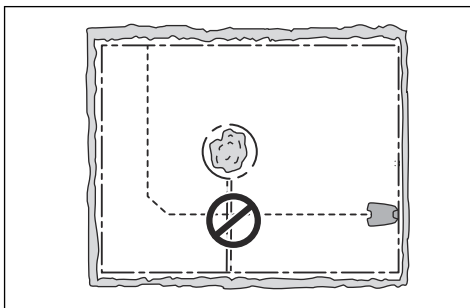
ETTEVAATUST: Ärge paigutage piirdekaabli üht lõiku teisega risti. Piirdekaabli lõigud peavad olema paralleelsed.



ETTEVAATUST: Ära paiguta juhtkaablit risti üle piirdekaabli.



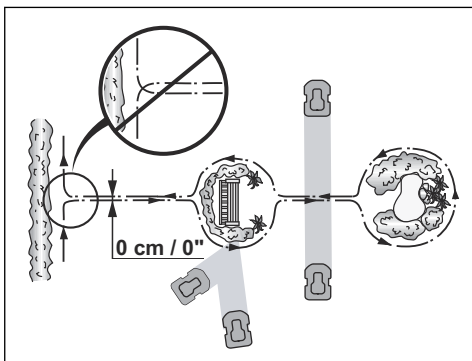
ETTEVAATUST: Eralda või eemalda takistused, mille kõrgus on väiksem kui 15 cm / 5.9 tolli. Eralda või eemalda takistused, mis on kergelt kaldus, näiteks kivid, puud või juured. See hoiab ära toote terade kahjustumise.



Saare moodustamiseks eraldage tööpiirkonnas asuvad alad piirdekaabliga. Soovitame eraldada kõik tööpiirkonnas asuvad stationaarsed esemed.

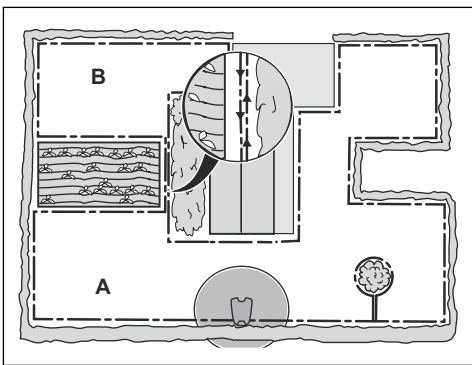
Osad takistused on kokkupõrke suhtes vastupidavamad, näiteks puud või põõsad, mis on kõrgemad kui 15 cm / 5.9 tolli. Toode pörkab vastu takistust ja valib seejärel uue suuna.

- Saare rajamiseks paigutage piirdekaabel takistuseni ja selle ümber.
- Pane piirdekaabli 2 lõiku saareni ja saare juurest tagasi üksteisega lähestikku. Sellisel juhul liigub toode üle kaabli.
- Kinnitage piirdekaabli 2 lõiku sama vaiega.



3.4.3.4 Teisele niiduala rajamine

Rajage teisene niiduala (B), kui tööalal on 2 niiduala, mis ei ole läbipääsuga ühendatud. Põhiniidualaks (A) on laadimisjaamaga tööala.



Märkus: Toode tuleb käsitsi peamisest niidualast teisesele niidualasse transportida.

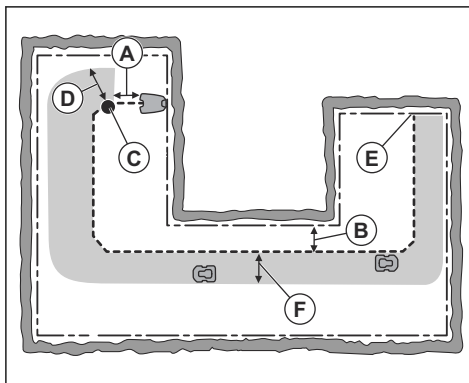
- Saare rajamiseks paigutage piirdekaabel ümber teisese niiduala (B). Vt jaotist *Saare rajamine lk 15*.

Märkus: Piirdekaabel tuleb paigaldada ühe ringina ümber kogu tööpiirkonna (A + B).

Märkus: Kui toode niidab muru teisesele niidualal, tuleb valida režiim *Secondary area* (Teisene niiduala). Vt jaotist *Töörežiimid lk 26*.

3.4.4 Juhtkaabli asukoha valimine

Viige juhtkaabel laadimisjaamast läbi tööala ja ühendage piirdekaabliga. Juhtkaabli paigaldamine on juhtimise edukaks kalibreerimiseks oluline, vt *Juhiku kalibreerimine lk 20*.

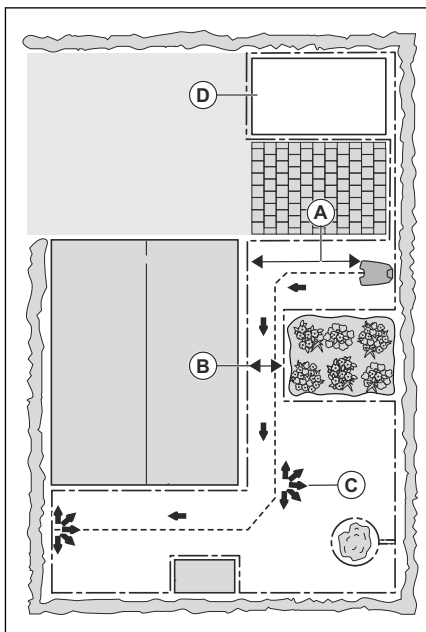


- Paigutage juhtkaabel sirgjooneliselt, nii et laadimisjaama ette jääb vähemalt 1 m / 3.3 jalga vaba ruumi.
- Paigutage juhtkaabel piirdekaablist (B) vähemalt 30 cm / 1 tolli kaugusele.
- Alguspunkt (C). Vt jaotist *Starting point (Alguspunkt) lk 24*.
- Miinimumkaugus 60 cm / 2 jalga, juhtkaabli (D) suhtes risti. Väiksema kauguse korral kalibreerimisprotsess katkeb. Võimalikult laia juhtkoridori võimaldamiseks peab minimaalne kaugus olema 1.35 m / 4.5 ft. Vt *Juhiku kalibreerimine lk 20*.
- Juhtkaabli ja piirdekaabli ühendukoht (E).
- Juhtkoridor (F). Näoga laadimisjaama poole olles liigub toode juhtkaablist alati vasakult poolt. Jätke näoga laadimisjaama poole vaadates juhtkaablist vasakule kindlasti võimalikult palju vaba ruumi.

Märkus: Toode liigub alati mööda juhtkoridori, aga muudab kaugust juhtkaablist.

3.4.5 Tööala näited

- Kui laadimisjaam paigutatakse väikesele alale (A), veenduge, et kaugus piirdekaablist on vähemalt 2 m / 6.6 jalga.
- Piirdekaablid peavad üksteisest olema vähemalt 2 m / 6.5 tolli kaugusel, kui tööpiirkonnas on läbipääs (B) ja juhtkaablit pole paigaldatud. Läbipääsu paigaldatud juhtkaabli korral võivad piirdekaablid üksteisest olla vähemalt 60 cm / 24 tolli kaugusel.
- Kui tööpiirkonnas on kitsaste vahekaikudega ühendatud alad (B), saate seadistada toote nii, et see järgiks väljudes niidualale juhtkaabli teatud vahemaa (C) punkti, kus see loob ühenduse piirdekaabliga (C). Seadeid saab muuta menüüs *Muru katvus lk 23*.
- Kui tööalal on teisene niiduala (D), vt *Teisese niiduala rajamine lk 16*. Paigutage toode teisesele niidualale ja valige *Secondary area mode* (režiim Teisene niiduala).



3.5 Toote paigaldamine

3.5.1 Paigaldustööriistad

- Haamer/plastikvasar: Vaiade maasse panemise lihtsustamiseks.
- Servalõikur/sirge tera: Päärdekaabli matmine:
- Kombitangid: päärdekaabli lõikamiseks ning konnectorite kokkuserumiseks.
- Kullinokk-tangid: muhvide kokkuserumiseks.

3.5.2 Laadimisjaama paigaldamine



HOIATUS: Järgige elektriohutust käsitlevaid riiklike eeskirju.



HOIATUS: Toodet tohib kasutada ainult McCullochlt saadud toiteallikaga.



HOIATUS: Ärge paigutage toiteallikat kõrgusele, kus see võib vette sattuda. Ärge paigutage toiteallikat maapinnale.



HOIATUS: Ärge katke toiteallikat kinni. Kondensvesi võib kahjustada toiteallikat ja suurendab elektrilöögi ohtu.



HOIATUS: Võib põhjustada elektrilöögiohtu. Toiteallika ja pistikupesa ühendamisel paigaldage ainult jääkvooluseadmele (RCD), mille aktiveerimisvool on kuni 30 mA. kehtib Ameerika Ühendriikidele ja Kanadale. Vältimustesse paigaldatud toiteallikas võib põhjustada elektrilöögiohtu. Pistiku ühendamiseks ja eemaldamiseks paigaldage üksnes kattega A-klassi rikkevoolukaitsme ehk lühisekaitsmega pistikupesa, millel on ilmastikukindel korpus.



ETTEVAATUST: Ärge tehke laadimisjaama plaati uusi avasid.



ETTEVAATUST: Ärge pange oma jalgu laadimisjaama alusplaadile.



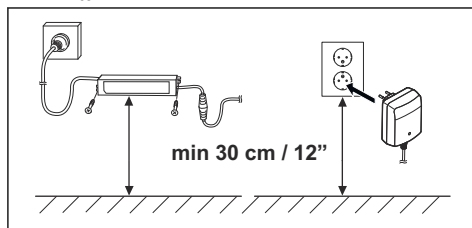
HOIATUS: Kaablikahjustuste vältimiseks peavad toitekaabel ja pikendusjuhe asuma väljaspool tööala.

Toiteallika ühendamisel kasuta ainult rikkevoolukaitsmega (RCD-ga) toitepesa.

1. Loe läbi laadimisjaama asukoha valimise juhised ja tee need endale selgeks. Vt jaotist *Laadimisjaama asukoha valimine lk 12*.
2. Paigutage laadimisjaam valitud alale.

Märkus: Ära kinnita laadimisjaama kruvidega maapinna külge enne kui juhtkaabel pole paigaldatud. Vt jaotist *Juhtkaabli paigaldamine lk 18*.

3. Ühendage madalpingekaabel laadimisjaamaga.
4. Paigutage toiteallikas vähemalt kõrgusele 30 cm / 12 tolli.



- Ühendage toiteallikas välistingimustes asuva 100–240 V toitepesaga.

Märkus: Toote laadimine on võimalik kohe pärast laadimisjaama ühendamist. Aseta toode piirde- ja juhtkaabli paigaldamise ajaks laadimisjaama. Toote laadimiseks lülita see sisse. Vt jaotist *Seadme käivitamine lk 26*. Ärge hakake seadme sätteid määrama enne, kui paigaldamistoimingud on lõpule viidud.

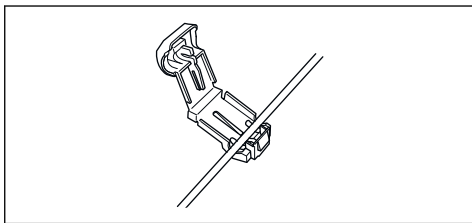
- Paigaldage madalpingekaabel maapinnale vaiadega või matke see maha. Vt jaotist *Kaabli kinnitamine vaiadega lk 19* või *Piirde- või juhtkaabli matmine lk 19*.
- Ühendage kaablid laadimisjaamaga pärast piirdekaabli ja juhtkaabli paigaldamist. Vt jaotist *Piirdekaabli paigaldamine lk 18* ja *Piirdekaabli paigaldamine lk 18*.
- Pärast kaabli paigaldamist ühendage laadimisjaama kaasasolevate kruvide abil maapinnaga. Vt jaotist *Juhtkaabli paigaldamine lk 18*.

3.5.3 Piirdekaabli paigaldamine

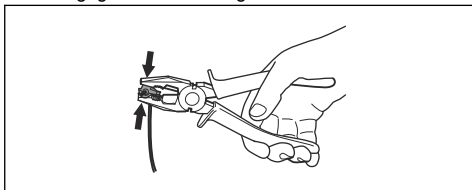


ETTEVAATUST: Ärge kerige üle jäävat kaablit rõngasse. Kaabli rõngas häirib toote tööd.

- Paigutage piirdekaabel ümber tööala. Alustage paigaldamist ja lõpetage paigaldamine laadimisjaama taga.
- Avage konnektor ja pange piirdekaabel konnektorisse.



- Sulgege konnektor tangide abil.



- Lõigake piirdekaabel läbi iga konektori kohal 1-2 cm / 0.4-0.8 tolli kõrguselt.
- Suruge parempoolne konnektor laadimisjaama metallkontakti otsa, millel on tähis „R”.

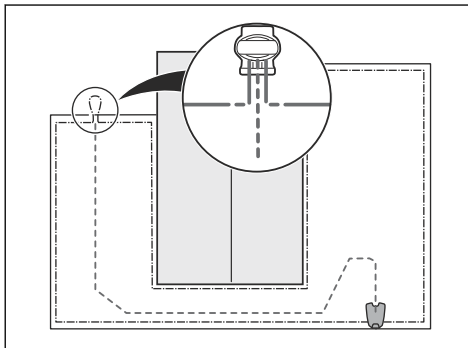
- Suruge vasakpoolne konnektor laadimisjaama metallkontakti otsa, millel on tähis „L”.

3.5.4 Juhtkaabli paigaldamine



ETTEVAATUST: Kokkukeeratud kaabliosad ja kruvitavad klemmiplokid, mis on isoleerpaelaga isoleeritud, ei ole jätkamiseks piisavad. Pinnases leiduv niiskus põhjustab kaabli oksüdeerumist, mille tagajärjel mõne aja möödudes ahel katkeb.

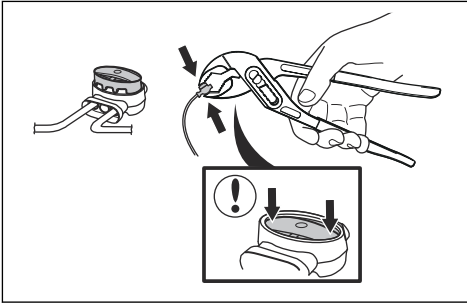
- Avage konnektor ja asetage kaabel konnektorisse.
- Sulgege konnektor tangide abil.
- Lõigake kaabel läbi iga konektori kohal 1-2 cm / 0.4-0.8 tolli kõrguselt.
- Suruge juhtkaabel läbi laadimisjaama plaadis oleva ava.
- Suruge konnektor laadimisjaama metallkontakti otsa, mis on tähistatud tähisega „GUIDE”.
- Eemaldage laadimisjaam toiteallikast.
- Paigutage juhtkaabli ots piirdekaabli aasa juurde.
- Lõigake piirdekaabel traaditangide abil läbi.
- Ühendage juhtkaabel piirdekaabliga, kasutades muhvi.



- Paigutage piirdekaabli 2 otsa ja juhtkaabli ots muhvi sisse.

Märkus: Veenduge, et näete juhtkaablite otsi läbi muhvi läbipaistva osa.

- Kaablite muhvis ühendamiseks suru kate tellitavate näpitsate abil vastu muhvi.



10. Kinnitage juhtkaabel maapinnale vaiadega või matke see maha. Vt jaotist *Kaabli kinnitamine vaiadega lk 19* või *Piirde- või juhtkaabli matmine lk 19*.
11. Ühendage laadimisjaam toiteallikaga.

3.6 Kaabli kinnitamine vaiadega



ETTEVAATUST: Veenduge, et vaiad hoiavad piirdekaablit ja juhtkaablit vastu maapinda.



ETTEVAATUST: Muru niitmine väga madalaks kohe pärast kaabli paigaldamist võib kaabli isolatsiooni kahjustada. Isolatsioonikahjustused võivad põhjustada märgatavaid häireid alles mitu nädalat või kuud hiljem.

1. Pange piirdekaabel ja juhtkaabel maapinnale.
2. Paigutage vaiad üksteisest maksimaalselt 100 cm / 40 tolli kaugusele.
3. Kinnitage vaiad maapinda haamri või plastvasaraga.

Märkus: Muru kasvab üle kaabli ja mõne nädala pärast pole kaablit enam näha.

3.7 Piirde- või juhtkaabli matmine

- Tehke muruservalõikuri või sirgeservalise labida abil maapinda soon.
- Paigutage piirde- või juhtkaabel 1-20 cm / 0.4-8 tolli sügavusele maapinda.

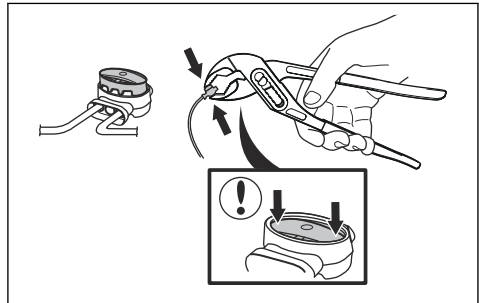
3.8 Piirde- või juhtkaabli pikendamine

Märkus: Pikendage piirde- või juhtkaablit, kui see on tööala jaoks liiga lühike. Kasutage ainult originaalvaruosi (nt muhvi).

1. Eemaldage laadimisjaam toiteallikast.
2. Lõigake piirde- või juhtkaabel traaditangide abil läbi, kui see on pikenduse paigaldamiseks vajalik.
3. Lisage kaablit, kui see on pikenduse paigaldamiseks vajalik.
4. Paigutage piirde- või juhtkaabel oma kohale.
5. Pange kaabliotsad muhvi.

Märkus: Veenduge, et näete piirde- või juhtkaabli otsi läbi muhvi läbipaistva osa.

6. Kaablite muhvis ühendamiseks suru kate tellitavate näpitsate abil vastu muhvi.

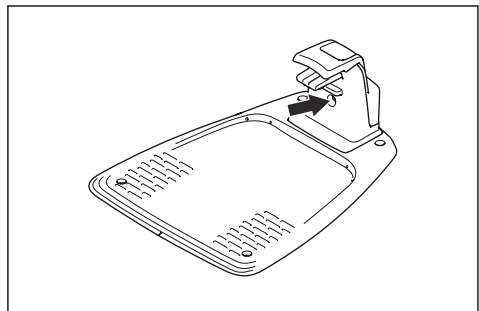


7. Paigutage piirde- või juhtkaabel vaiadega oma kohale.
8. Ühendage laadimisjaam toiteallikaga.

3.9 Pärast toote paigaldamist

3.9.1 Laadimisjaama visuaalne kontrollimine

1. Veendu, et laadimisjaama märgutuli põleb roheliselt.



2. Kui märgutuli ei põle roheliselt, kontrolli paigaldist. Vt jaotist *Märgutuli lk 26* ja *Laadimisjaama paigaldamine lk 17*.

3.9.2 Põhiseadete määramine

Enne, kui toode esimest korda tööle hakkab, peate tegema põhiseadistused.

1. Paigutage toode laadimisjaama.
2. Hoidke kolm sekundit all nuppu **ON/OFF**.

Märkus: Kui aku on peaaegu tühi, peab toode enne sisselülitumist laadima.

3. Vajutage **noolenuppe** ja seejärel nuppu **OK**. Vali keel, riik, kuupäev ja kellaeg. Seadista *Wizard* (Viisard) ja PIN-kood. Vt jaotist *Viisard lk 20*.

Märkus: Kombinatsiooni 0000 ei saa PIN-koodina kasutada.

4. Juhiku kalibreerimise alustamiseks vajutage nupule **Start** ja sulgege luuk.

Märkus: Kui aku hakkab tühjaks saama, peavad toote akud enne juhiku kalibreerimise algust täielikult täis laadima. Vt jaotist *Juhiku kalibreerimine lk 20*.

3.9.3 Juhiku kalibreerimine

Kalibreerimisprotsessiga seatakse võimalikult lai juhtkoridor, et vähendada murule tekkivaid rattajälgi.

Märkus: Toode liigub alati mööda juhtkoridori, aga muudab kaugust juhtkaablist.

Juhiku kalibreerimine algab, kui toode asub alguspunktis. Toode liigub juhtkaablist eemale ristsuunas vasakule (näoga laadimisjaama poole seistes) maksimaalselt 1.35 m / 4.4 jala kaugusele või kuni piirdekaabli või takistuseni jõudes. Vasak pool tähendab sinu vasakut poolt, kui seisad näoga laadimisjaama suunas. See vahemaa määratakse maksimaalseks koridorilaiuseks ja juhiku kalibreerimine on lõpule viidud. Toode liigub piki juhtkaablit testimaks, kas ta suudab juhtkaablit järgida. Toode liigub piki juhtkaablit kuni piirdekaabli ja juhtkaabli ühenduskohani. Toode alustab lõikamist, kui asub piirdekaabli juures.

3.9.3.1 Juhtkaabli ümberkalibreerimine

1. Vajutage nupule **Menu** (Menüü) 3 sekundit, et siseneda menüüsse *Quick info* (Kiirteave).
2. Kasutage **noolenuppe** ja nuppu **OK**, et valida menüüstruktuuris *Advanced > Calibrate > Guide calibration* (Täiustatud seaded > Kalibreerimine > Juhiku kalibreerimine).
3. Paigutage toode laadimisjaama.
4. Toote käivitamiseks vajutage **Start**-nuppu.

3.10 Toote seadete määramine

Kasuta toote kõigi seadete seadistamiseks juhtpaneeli. Juhtpaneelil on ekraan ja klahvistik, mis annavad erinevate menüüde abil juurdepääsu kõigile funktsioonidele. Funktsioonide tehaseseaded sobivad

pea kõigile tööpiirkondadele, aga seadeid saab ka iga tööpiirkonna tingimustega kohandada.

3.10.1 Menüüstruktuur

Peamenüü sisaldab järgmist.

- *Murukaitse*
- *Turvalisus*
- *Paigaldamine*
- *Üldine*

Vt jaotist *Menüüstruktuuri ülevaade lk 6*.

3.10.2 Menüü avamine

1. Vajutage nuppu **STOP**.
2. Kasutage PIN-koodi sisestamiseks **noolenuppe** ja nuppu **OK**.
3. Vajuta nuppu **Settings** (Seadistused).

3.10.3 Ajakava seadete määramine



Ajakava saab seadistada neljal viisil

- Seadistage ajakava viisardi abil. Vt jaotist *Viisard lk 20*.
- Päevarežiim
- Öörežiim
- Seadistage ajakava menüü *Advanced* (Täpsem) kaudu. Vt jaotist *Ajakava seadistamine lk 21*.

Märkus: Parima niitmistulemuse saavutamiseks ei tohiks muru liiga tihti niita. Kui tootel lubatakse niita liiga tihti, võib muru jätta tallatud mulje. Samuti võib toode liigselt kuluda.

3.10.3.1 Ajakava menüü avamine

1. Vajutage nuppu **STOP**.
2. Kasutage PIN-koodi sisestamiseks **noolenuppe** ja nuppu **OK**.
3. Vajuta nuppu **Schedule** (Ajakava).

3.10.3.2 Viisard

Viisard on kiirtööriist, mille abil saate niidukile määrata teie muru jaoks sobiva ajakavaseadistuse.

1. Tehke jaotises *Ajakava menüü avamine lk 20* kirjeldatud toimingud 1–3.
2. Kasutage **noolenuppe** ja nuppu **OK**, et valida menüüstruktuuris *Schedule > Wizard* (Ajakava > Viisard).
3. Sisestage muru hinnanguline suurus. Muru suurus ei saa olla suurem kui niiduki maksimaalne lubatud tööala.

- Muru suuruse kinnitamiseks vajutage nuppu **OK**. Pärast muru suuruse sisestamist pakub juhis välja sobilikku päevakava (vt juhis 7) või soovitab määrata mitteaktiivsed päevad.
- Määrake toote mitteaktiivsed päevad. Päevade vahel liikumiseks kasutage üles/alla **noolenuppe**.
- Mitteaktiivsete päevade kinnitamiseks vajutage nuppu **OK**.
- Seejärel pakub juhis aktiivsete päevade jaoks välja sobilikku päevakava. Kui soovite ajastada niiduki ajakava varasemale või hilisemale kellaajale, vajutage **noolenuppe** üles või alla.
- Päevakava kinnitamiseks vajutage nuppu **OK**. Kuvatakse päevakava ülevaade. Peamenüüsse naasmiseks vajutage nuppu **OK**.

Märkus: Üksikute tööpäevade niitmisaajakava seadeid saate muuta menüüs *Schedule - Advanced* (Ajakava - Täpsem).

3.10.3.3 Päevarežiim

Päevarežiim tähendab seda, et toode alustab niitmist kell 08:00 ja niidab määratud töötundide võrra.

- Tehke jaotises *Ajakava menüü avamine lk 20* kirjeldatud toimingud 1–3.
- Kasuta **noolenuppe** ja nuppu **OK**, et valida menüüstruktuuris *Schedule > Day mode* (Ajakava > Päevarežiim).
- Vali **noolenuppude** ja nupu **OK** abil kinnitamiseks *YES* (Jah).

3.10.3.4 Öörežiim

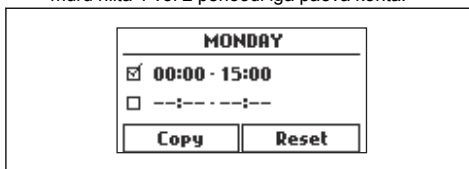
Öörežiim tähendab seda, et toode alustab niitmist kell 20:00 ja niidab määratud töötundide võrra.

- Tehke jaotises *Ajakava menüü avamine lk 20* kirjeldatud toimingud 1–3.
- Kasuta **noolenuppe** ja nuppu **OK**, et valida menüüstruktuuris *Schedule > Night mode* (Ajakava > Öörežiim).
- Vali **noolenuppude** ja nupu **OK** abil kinnitamiseks *YES* (Jah).

3.10.3.5 Ajakava seadistamine

- Tehke jaotises *Ajakava menüü avamine lk 20* kirjeldatud toimingud 1–3.
- Kasutage **noolenuppe** ja nuppu **OK**, et valida menüüstruktuuris *Schedule > Advanced > Overview* (Ajakava > Täpsem > Ülevaade).
- Valige **noolenuppude** ja nupu **OK** abil päev.
- Valige vasaku **noolenupu** abil periood.
- Vajutage nuppu **OK**.
- Arvutage välja sobivad töötunnid. Vt jaotist *Vajaliku töötamisaja prognoosimine lk 21*.

- Sisestage aeg **noolenuppude** abil. Toode saab muru niita 1 või 2 perioodi iga päeva kohta.



- Kui toode ei pea konkreetsel päeval muru niitma, tühjendage 2 ajaperioodi kõrval olev märkeruut.

3.10.3.6 Vajaliku töötamisaja prognoosimine

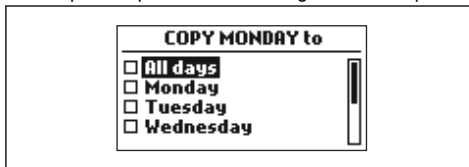
Kui tööala on toote maksimumvõimsusest väiksem, tuleb muru ja toote kulumise vähendamiseks määrata ajakava. Tootel on iga päev maksimaalne lõikamisaaeg. Ajakavas saad määrata toote tööaja. Tööaeg sisaldab lõikamist, otsimist ja laadimist. Tööaeg võib olla erinev mitmetel põhjustel, näiteks tööala paigutuse, muru kasvu ja aku vanuse tõttu. Kui toode on antud päevaks lubatud maksimaalse lõikeaja täis töötanud, kuvatakse toote ekraanile sõnum *Today's mowing complete* (Tänane niitmine on teostatud).

Järgnevas tabelis on näha osade tööalade näidete puhul soovitatavad tööajad. Kui tulemus pole rahuldav, suurenda tööaega.

Pindala, m ²	Soovitatav tööaeg, h
250	6-7
500	13-15
750	21-22

3.10.3.7 Ajakava seadete kopeerimine

- Tehke jaotises *Ajakava menüü avamine lk 20* kirjeldatud toimingud 1–3.
- Kasutage **noolenuppe** ja nuppu **OK**, et liikuda läbi menüüstruktuuri *Schedule > Advanced > Overview > Copy* (Ajakava > Täpsem > Ülevaade > Kopeeri).
- Kasutage ajakava seadete kopeerimiseks **noolenuppe** ja nuppu **OK**. Ajakava seadeid saate kopeerida päevahaaval või kogu nädala kaupa.



3.10.3.8 Ajakava seadete lähtestamine

Saate eemaldada kõik ajakava seaded ja kasutada tehaseseadistust.

- Tehke jaotises *Ajakava menüü avamine lk 20* kirjeldatud toimingud 1–3.

2. Kasutage **noolenuppe** ja nuppu **OK**, et valida menüüstruktuuris *Schedule > Advanced > Overview > Reset* (Ajakava > Täpsem > Ülevaade > Lähtesta).
 - a) Ainult jooksva päeva seadmiseks tehaseadistusele vajutage **noolenuppe**, et valida *Current day* (Jooksev päev).
 - b) Kõigi ajakava seadete lähtestamiseks tehaseadistusele vajutage **noolenuppe**, et valida *All week* (Kogu nädal).
3. Vajutage nuppu **OK**.

3.10.4 Murukaitse



Lawn shield (Murukaitse) reguleerib automaatselt niitmise aega vastavalt muru kasvamisele. Tootel ei lubata töötada ajakava seadetest kauem.

Märkus: Funktsiooni *Lawn shield* (Murukaitse) kasutades tuleks teha funktsioonile *Lawn shield* võimalikult palju tööaega kättesaadavaks. Ärge piirake ajakava rohkem kui vaja.

Ajakava seaded määravad päeva esimese töökaigu. Toode viib alati lõpule ühe niitmistsükli ja seejärel määrab funktsioon *Lawn shield* (Murukaitse), kas toode peab edasi töötama või mitte.

Märkus: Funktsioon *Lawn shield* (Murukaitse) lähtestatakse, kui toode pole töötanud üle 50 tunni või kui kõik kasutajaseaded lähtestatakse (*Reset of all user settings*). Funktsiooni *Lawn shield* (Murukaitse) seadeid ei muudeta, kui lähtestatakse ajakava seaded (*Reset of schedule settings*).

3.10.4.1 Murukaitse seadmine

1. Tehke jaotises *Menüü avamine lk 20* kirjeldatud toimingud 1–3.
2. Kasutage **noolenuppe** ja nuppu **OK**, et valida menüüstruktuuris *Settings > Lawn shield > Use Lawn shield* (Seaded > Murukaitse > Kasuta murukaitset).
3. Vajutage murukaitse valimiseks nuppu **OK**.
4. Vajutage nuppu **BACK** (Tagasi).

3.10.4.2 Murukaitse sageduse seadmine

Saate määrata, millise sagedusega peab toode niitma muru, kui *Lawn shield* (Murukaitse) on kasutusel. Sagedustasemeid on kolm: Low (Madal), Mid (Keskmine) ja High (Kõrge). Mida kõrgem on sagedus, seda kauem on tootel lubatud töötada.

1. Tehke jaotises *Menüü avamine lk 20* kirjeldatud toimingud 1–3.

2. Kasutage **noolenuppe** ja nuppu **OK**, et valida menüüstruktuuris *Settings > Lawn shield > Cutting time* (Seaded > Murukaitse > Niitmisaeg).
3. Valige **noolenuppude** abil sagedus *Low, Mid* või *High* (Madal, Keskmine või Kõrge).
4. Vajutage nuppu **BACK** (Tagasi).

3.10.5 Turvatase



Tootel on 3 turvasustaset.

Funktsioon	Madal	Keskmine	Pikk
<i>Alarm (Alarm)</i>			X
<i>PIN-code (PIN-kood)</i>		X	X
<i>Time lock (Ajalukk)</i>	X	X	X

- *Alarm* - Alarm kostab, kui PIN-koodi ei sisestata 10 sekundi jooksul pärast nupu **STOP** vajutamist. Alarm kostab ka juhul, kui toode tõstetakse maast üles. Alarm seiskub, kui sisestatakse PIN-kood.
- *PIN-code (PIN-kood)* - Toote menüüstruktuurile ligi pääsemiseks tuleb sisestada õige PIN-kood. Kui vale PIN-kood sisestatakse järjest 5 korda, lukustub toode teatud ajaks. Lukustuse kestus pikeneb iga valesti sisestatud PIN-koodi järel.
- *Time lock (Ajalukk)* - Toode lukustub, kui PIN-koodi pole sisestatud 30 päeva jooksul. Tootele ligi pääsemiseks sisestage PIN-kood.

3.10.5.1 Turbetaseme seadmine

Valige oma toote jaoks üks kolmest turbetasemest.

1. Tehke jaotises *Menüü avamine lk 20* kirjeldatud toimingud 1–3.
2. Kasutage **noolenuppe** ja nuppu **OK**, et liikuda läbi menüüstruktuuri *Settings > Security > Security level* (Seaded > Turve > Turbetase).
3. Valige **noolenuppude** ja nupu **OK** abil turbetase.
4. Vajutage nuppu **OK**.

3.10.5.2 Security - Advanced (Turve - Täpsem)

Uue ringisignaali tegemine

Ringisignaali valitakse juhuslikult, et luua unikaalne side toote ja laadimisjaama vahel. Üksikutele juhtudel võib esineda vajadus teha uus signaal, nt kui kahel lähedalasuval paigaldisel on väga sarnane signaal.

1. Paigutage toode laadimisjaama.
2. Tehke jaotises *Menüü avamine lk 20* kirjeldatud toimingud 1–3.

3. Kasutage **noolenuppe** ja nuppu **OK** menüüstruktuuris liikumiseks *Security > Advanced > New loop signal* (Turvalisus > Täpsem > Uus ringsignaal).
4. Oota ära ringisignaali tegemise kinnitus. Tavaliselt kulub selleks u 10 sekundit.

PIN-koodi muutmine

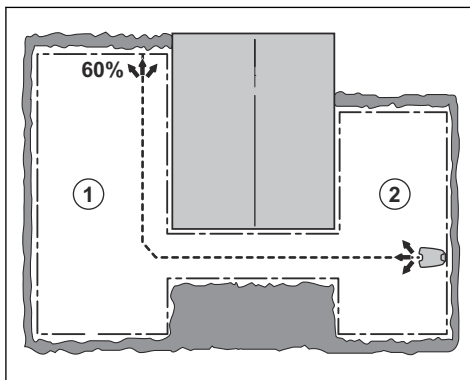
1. Tehke jaotises *Menüü avamine lk 20* kirjeldatud toimingud 1–3.
2. Kasutage **noolenuppe** ja nuppu **OK**, et valida menüüstruktuuris *Settings > Security > Advanced > Change PIN-code* (Seaded > Turvalisus > Täpsemad seaded > Muuda PIN-koodi).
3. Sisestage uus PIN-kood.
4. Vajutage nuppu **OK**.
5. Sisestage uuesti uus PIN-kood.
6. Vajutage nuppu **OK**.
7. Märkige uus PIN-kood üles. Vt jaotist *Sissejuhatus lk 3*.

3.10.6 Muru katvus

Funktsiooni *Lawn coverage* (Muru katvus) kasutatakse toote juhtimiseks tööala kaugematesse osadesse. Kui tööalal on kitsaste vahekäikudega ühendatud kaugemad alad, aitab funktsioon *Lawn Coverage* (Muru katvus) tagada korralikult niidetud muru kõikides aia piirkondades. Saad määrata korduse, kui sageli hakkab toode niitmiseks järgima juhtkaablit ühenduses piirdekaabliga. Kui funktsiooni *Lawn Coverage* (Muru katvus) ei kasutata, alustab toode niitmist laadimisjaamast.

3.10.6.1 Muru katvuse funktsiooni seadistamine

1. Tehke jaotises *Menüü avamine lk 20* kirjeldatud toimingud 1–3.
2. Kasuta **noolenuppe** ja nuppu **OK**, et valida menüüstruktuuris *Settings > Installation > Lawn Coverage > Area* (Seaded > Paigaldamine > Muru katvus > Ala).
3. Määrake **nooleklahvide** abil niitmiseaja protsent, mille jooksul toode peab piirkonna niitma. See protsent on võrdne protsentuaalse pindalaga täielikust tööpiirkonnast.
 - a) Mõõtkte piirkond.
 - b) Jagage pindala tööpiirkonnaga.
 - c) Teisendage tulemus protsentideks.



4. Vajutage nuppu **BACK** (Tagasi).

3.10.6.2 Muru katvuse funktsiooni kontrollimine

1. Paigutage toode laadimisjaama.
2. Tehke jaotises *Menüü avamine lk 20* kirjeldatud toimingud 1–3.
3. Kasuta **nooleklahve** ja nuppu **OK** menüüstruktuuris liikumiseks *Settings > Lawn Coverage > Area 1 > More > Test* (Seaded > Muru katvus > Piirkond > Veel > Kontroll)
4. Vajutage nuppu **OK**.
5. Vajutage nuppu **START**.
6. Sulgege luuk.
7. Veenduge, et toode suudab piirkonna leida.

3.10.6.3 Muru katvuse funktsiooni väljalülitamine

Funktsiooni *Lawn Coverage* (Muru katvus) saab iga piirkonna jaoks välja või sisse lülitada.

1. Tehke jaotises *Menüü avamine lk 20* kirjeldatud toimingud 1–3.
2. Kasuta **noolenuppe** ja nuppu **OK** menüüstruktuuris liikumiseks *Settings > Lawn Coverage > Area 1 > Disable* (Seaded > Muru katvus > Piirkond > Lülita välja).
3. Vajutage nuppu **OK**.
4. Vajutage nuppu **BACK** (Tagasi).

3.10.6.4 Muru katvuse seadete lähtestamine

Funktsiooni *Lawn Coverage* (Muru katvus) saab iga piirkonna jaoks lähtestada ja taastada tehase seaded.

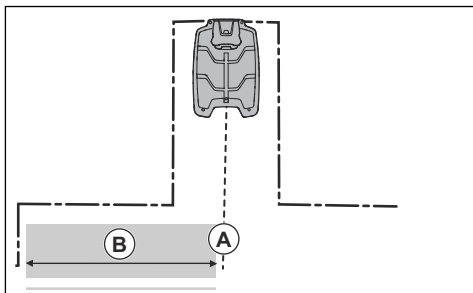
1. Tehke jaotises *Menüü avamine lk 20* kirjeldatud toimingud 1–3.
2. Kasuta **noolenuppe** ja nuppu **OK** menüüstruktuuris liikumiseks *Settings > Lawn Coverage > Area 1 > More > Reset* (Seaded > Muru katvus > Piirkond > Veel > Lähtesta).
3. Vajutage nuppu **OK**.

3.10.7 Starting point (Alguspunkt)

See funktsioon võimaldab määrata, kui kaugele peab toode enne niitmistöö alustamist sõitma laadimisjaamast piki juhtkaablit. Tehaseseade on 60 cm/2jalga ja maksimaalne kaugus on 300 cm/10jalga.

Märkus: Toode liigu mööda juhtkaablit laadimisjaamast lähtepunktini. Hoidke kaugus lähtepunktist võimalikult väike, et vähendada rattarööbaste tekkimise ohtu murus.

Kui laadimisjaam asub piiratud alal, näiteks lillepeenarde vahel, on hea lähtepunkt oluline juhiku kalibreerimisprotsessi optimeerimise jaoks. Vt jaotist *Juhiku kalibreerimine lk 20*.



A) Alguspunkt

B) Miinimumkaugus 60 cm/2 jalga (juhtkaabli suhtes risti). Väiksema kauguse korral kalibreerimisprotsess katkeb. Võimalikult laia juhtkoridori võimaldamiseks peab minimaalne kaugus olema 1.35 m / 4.5 ft. Vt *Juhiku kalibreerimine lk 20*.

3.10.7.1 Alguspunkti seadmine

1. Tehke jaotises *Menüü avamine lk 20* kirjeldatud toimingud 1–3.
2. Kasutage **noolenuppe** ja nuppu **OK**, et valida menüüstruktuuris *Settings > Installation > Starting point* (Seaded > Paigaldamine > Alguspunkt).
3. Määrake **noolenuppude** abil kaugus sentimeetrites.
4. Vajutage nuppu **BACK** (Tagasi).

3.10.8 Funktsioon Drive Past Wire (Kaablist möödumine)

Toote esiosa liigub alati piirdekaablist mööda kindlaksmääratud kaugusele. Siis liigub toode tahapoole ja muudab suunda. Tehasesäte on 32 cm / 12 tolli. Saad valida kauguse 20–40 cm / 8–15 tolli.

Märkus: Kui muudad funktsiooni *Drive past wire* (Kaablist möödumine) kaugust, muutub kaugus piki piirdekaablit kõikjal tööalas.

3.10.8.1 Funktsiooni Drive Past Wire (Sõida kaablist üle) seadistamine

1. Tehke jaotises *Menüü avamine lk 20* kirjeldatud toimingud 1–3.
2. Kasutage **noolenuppu** ja nuppu **OK**, et valida menüüstruktuuris *Settings > Installation > Drive Past Wire* (Seaded > Paigaldamine > Sõida kaablist üle).
3. Määrake **noolenuppude** abil kaugus.
4. Vajutage nuppu **BACK** (Tagasi).

3.10.9 ECO-režiim

ECO-režiimis katkestatakse signaal piirderingis, juhtkaablis ja laadimisjaamas sel ajal, kui toode on pargitud või laadimisel.

Märkus: Kasutage *ECO-režiimi* energia säästmiseks ja muude seadmete häirimise vältimiseks, nt kuuldeseadmed või garaažiuksed.

Märkus: Toote käsitsi käivitamiseks tööpiirkonnas vajutage enne toote laadimisjaamast eemaldamist nupule **STOP**. Kui te seda ei tee, ei saa toodet tööalal käivitada.

3.10.9.1 ECO-režiimi seadistamine

1. Tehke jaotises *Menüü avamine lk 20* kirjeldatud toimingud 1–3.
2. Kasuta **noolenuppe** ja nuppu **OK**, et valida menüüstruktuuris *Settings > Installation > ECO mode* (Seaded > Paigaldamine > ECO-režiim).
3. Vajutage **ECO-režiimi** valimiseks nuppu **OK**.
4. Vajutage nuppu **BACK** (Tagasi).

3.10.10 Kokkupõrgete vältimine McCulloch laadimisjaamaga

Kui oled paigaldanud McCulloch niiduki laadimisjaama katte (saadaval tarvikuna), väheneb toote ja laadimisjaama katte kulumine, kui valid *Avoid house collisions* (Välgi kokkupõrkeid laadimisjaama kattega).

1. Tehke jaotises *Menüü avamine lk 20* kirjeldatud toimingud 1–3.
2. Kasuta **noolenuppe** ja nuppu **OK**, et valida menüüstruktuuris *Settings > Installation > Mower house > Avoid house collisions* (Seaded > Paigaldamine > Niiduki laadimisjaama kate > Välgi kokkupõrkeid laadimisjaama kattega).
3. Vajutage nuppu **BACK** (Tagasi).

Märkus: Kui on valitud funktsioon *Avoid house collisions*, võib laadimisjaama ümber olev muru jääda niitmata.

3.10.11 Bluetooth®

Toode saab luua ühenduse mobiilsideseadmetega, millesse on installitud rakendus McCulloch ROB. See on mobiilsideseadmetele mõeldud tasuta rakendus. Lähiraadiovõrgu kaudu toimuvat sidet tootega nimetatakse Bluetooth®iks. Pärast toote ja rakenduse sidumist pääsete juurde menüüdele ja funktsioonidele seni, kuni olete (Bluetooth®)-lähiraadiovõrgu levialas.

3.10.11.1 Rakenduse McCulloch ROB ja toote sidumine

1. Laadige rakendus McCulloch ROB oma mobiilsideseadmesse.
2. Tehke jaotises *Menüü avamine lk 20* kirjeldatud toimingud 1–3.
3. Kasuta **noolenuppe** ja nuppu **OK**, et valida menüüstruktuuris *Settings > Installation > Bluetooth > New pairing* (Seaded > Paigaldamine > Bluetooth > Uus sidumine).
4. Järgige rakenduse juhiseid.

3.10.12 Üldine

Menüüs *General* (Üldine) saate muuta toote üldseadeid.

3.10.12.1 Kellaaja ja kuupäeva seadmine

1. Tehke jaotises *Menüü avamine lk 20* kirjeldatud toimingud 1–3.
2. Kasutage **noolenuppe** ja nuppu **OK** et liikuda läbi menüüstruktuuri *Settings > Installation > General > Time & date* (Seaded > Paigaldamine > Üldine > Kellaeg ja kuupäev).
3. Määrake **noolenuppude** abil kellaee ja seejärel vajutage nuppu **BACK** (Tagasi).
4. Määrake **noolenuppude** abil kuupäev ja seejärel vajutage nuppu **BACK** (Tagasi).
5. Määrake **noolenuppude** abil kellaajavorming ja seejärel vajutage nuppu **BACK** (Tagasi).
6. Määrake **noolenuppude** abil kuupäevavorming ja seejärel vajutage nuppu **BACK** (Tagasi).

3.10.12.2 Keele seadmine

1. Tehke jaotises *Menüü avamine lk 20* kirjeldatud toimingud 1–3.
2. Kasutage **noolenuppe** ja nuppu **OK**, et valida menüüstruktuuris *Settings > General > Language* (Seaded > Üldine > Keel).
3. Valige **noolenuppude** abil keel ja seejärel vajutage nuppu **BACK** (Tagasi).

3.10.12.3 Riigi seadmine

1. Tehke jaotises *Menüü avamine lk 20* kirjeldatud toimingud 1–3.
2. Kasutage **noolenuppe** ja nuppu **OK**, et valida menüüstruktuuris *Settings > General > Country* (Seaded > Üldine > Riik).
3. Valige **noolenuppude** abil riik ja seejärel vajutage nuppu **BACK** (Tagasi).

3.10.12.4 Kõigi kasutajaseadete lähtestamine

1. Tehke jaotises *Menüü avamine lk 20* kirjeldatud toimingud 1–3.
2. Kasutage **noolenuppe** ja nuppu **OK**, et valida menüüstruktuuris *Settings > General > Reset all user settings* (Seaded > Üldine > Lähtesta kõik kasutajaseaded).
3. Valige **paremnoolenupu** abil *Proceed with reset of all user settings?* (Kas jätkata kõigi kasutajaseadete lähtestamisega?).
4. Vajutage kõigi kasutajaseadete lähtestamiseks nuppu **OK**.

Märkus: Seadeid *Security level*, *PIN code*, *Loop signal*, *Messages*, *Date & Time*, *Language* ja *Country settings* (Turbetase, PIN-kood, Ringi signaal, Teated, Kuupäev ja kellaeg, Keel ja Riik) ei lähtestata.

3.10.12.5 Menüü About (Teave)

Menüüs *About* (Teave) kuvatakse teavet toote kohta (nt seerianumber ja püsivara versioonid).

4 Töö

4.1 Toitenupu ON/OFF kasutamine



HOIATUS: Enne toote käivitamist loe ohutusjuhised hoolikalt läbi.

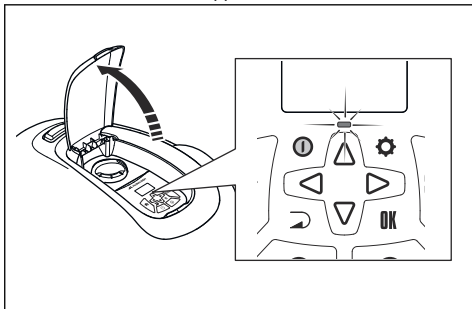


HOIATUS: Hoi a k ed ja jalad p orlevatest teradest eemal.  ra pane k asi v i jalgu sissel litatud toote l hedusse v i selle alla.



HOIATUS:  ra kasuta toodet, kui t oppiirkonnas viibib inimesi, eriti kui tegu on laste v i loomadega.

- Toote sissel litamiseks hoi a kolm sekundit all nuppu **ON/OFF**. Kui klahvistikul asuv m rgutuli p leb, on toode sisse l litatud.
- Toote v ljal litamiseks hoi a kolm sekundit all nuppu **ON/OFF**.
- Kui m rgutuli vilgub, on toode energias astureerimis. Toote sissel litamiseks hoi a kolm sekundit all nuppu **ON/OFF**.



4.1.1 M rgutuli



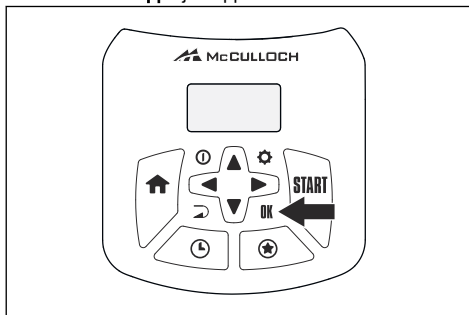
HOIATUS: Toote  levaatust v i hooldust on ohutu teha ainult juhul, kui toode on v lja l litatud. Toode on v lja l litatud siis, kui nupu klahvistikul asuv m rgutuli ei p le.

Klahvistikul asuv m rgutuli on oluline olekun idik:

- Kui m rgutuli p leb, on toode aktiivne.
- Kui m rgutuli vilgub, on toode energias astureerimis. Toote taasaktiveerimiseks hoi a kolm sekundit all nuppu **ON/OFF**.
- Kui m rgutuli ei p le, on toode v ljal litatud.

4.2 Seadme k ivitamine

1. Avage klahvistiku kaas.
2. Hoidke kolm sekundit all nuppu **ON/OFF**. Kuva l litub sisse.
3. Kasutage PIN-koodi sisestamiseks ** les-/allanoolenuppu** ja nuppu **OK**.



4. Peamisel niidualal niitmise alustamiseks vajutage nuppu **START**.

M rkus: Kui soovite muud t ore iimi kasutada, vajutage nuppu **STAR** ja kinnitage nupuga **OK**. Vt jaotist *T ore iimid lk 26*.

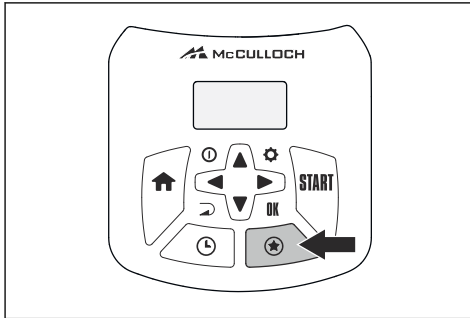
5. Sulgege luuk.

M rkus: Kui toode on laadimisjaama pargitud, lahkub toode sealt vaid siis, kui aku on t is laetud ning ajakavafunktsioon lubab tootel t od teha.

4.3 T ore iimid

Nupu **STAR** (T ht) vajutamisel saab valida j rgmisi t ore iime.

- Teisene niiduala
- Power Cut
- Spiraalne l ikus



4.3.1 Teisene niiduala

Teiseste niidualade niitmiseks tuleb valida töörežiim *Secondary area* (Teisene niiduala). Selles režiimis pead toote käsitsi peamisest niidualast teisesesse niidualasse transportima. Toode lõikab valitud ajaperioodi vältel või kuni aku tühjenemiseni. Kui aku on tühjaks saanud, siis toode peatub. Asetage toode aku laadimiseks laadimisjaama. Kui aku on laetud, liigub toode laadimisjaamast eemale ning peatub. Toode on nüüd töö alustamiseks valmis, aga vajab selleks kõigepealt sinupoolset kinnitust.

Märkus: Kui pärast aku laadimist tuleb niita peamist niiduala, sea enne toote laadimisjaama asetamist toote töörežiimiks *Main area* (Peamine niiduala).

4.3.2 Power Cut

Ajakava seaded saab ajutiselt alistada, kui valida *Power Cut*. Ajakava saab tühistada kolmeks tunniks. Toode ei saa seadistada lõikama kauemaks, kui on igapäevane maksimaalne lõikamisaeg.

4.3.3 Spot Cut (Kohtlõikamine)

Funktsioon *Spot cut* (Kohtlõikamine) on kasulik rohu kiireks niitmiseks piirkonnas, kus on niidetud muudest aia osadest harvemini. Peate transportima toote käsitsi valitud piirkonda.

Kohtlõikamine tähendab seda, et toode töötab spiraalmustri põhjal ning niidab muru selles piirkonnas, kus toode käivitati.

4.4 Parkimisrežiimid

Nupu **HOME** (Kodu) vajutamisel on saadaval järgmised parkimisrežiimid.

4.4.1 Home & Stay (Kodu ja püsi seal)

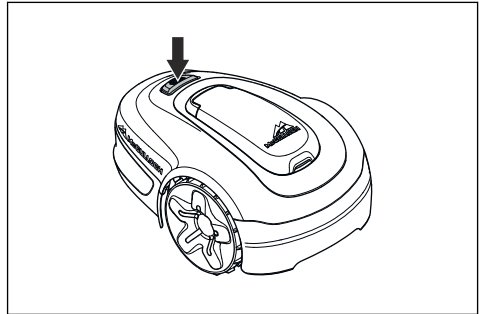
Parkimisrežiim *Home & Stay* (Kodu ja püsi seal) tähendab, et toode naaseb laadimisjaama ja jääb sinna, kuni valitakse muu töörežiim.

4.4.2 Home & Wait (Kodu ja oota seal)

Parkimisrežiim *Home & Wait* (Kodu ja oota seal) tähendab, et toode naaseb laadimisjaama ja jääb sinna seni, kuni ajakava näeb ette teisiti. Kui toode on töötanud antud päevaks lubatud maksimaalse aja, jätkab ta töötamist järgmisel päeval. Vt jaotist *Vajaliku töötamisaja prognoosimine lk 21*.

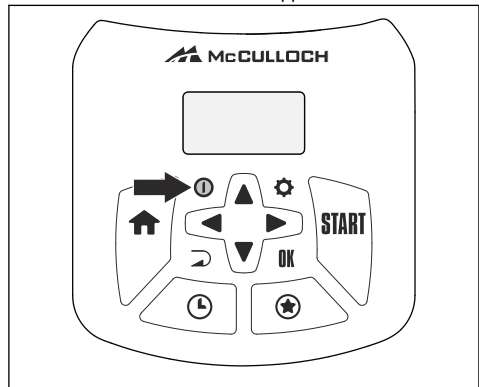
4.5 Seadme seiskamine

1. Vajuta nuppu **STOP** toote ja lõikemootori seiskamiseks.



4.6 Väljalülitamine

1. Vajutage nuppu **STOP**.
2. Avage luuk.
3. Hoidke kolm sekundit all nuppu **ON/OFF**.



4. Toode lülitub välja.
5. Veenduge, et klahvistikul asuv märgutuli ei põleks.

4.7 Aku laadimine



HOIATUS: Lae toodet üksnes selleks ettenähtud laadimisjaamas. Vale kasutamine võib põhjustada elektrilöögi, ülekuumenemise või söõvitava vedeliku lekke akust.

Elektrolüüdilekke korral loputa veega, silmasattumise korral pöördu arsti poole.

Kui tegu on täiesti uue või pikka aega hoiustatud tootega, võib aku olla tühi ja sel juhul tuleb seda enne toote käivitamist laadida. Režiimis *Main area* (Peamine niiduala) toimub niitmine ja toote laadimine automaatselt.

1. Toote sisselülitamiseks hoi a kolm sekundit all nuppu **ON/OFF**.
2. Aseta toode laadimisjaamast võimalikult kaugemale.
3. Veendu, et laadimisjaama laadimisplaadid on ühendatud toote kontaktplaatidega.
4. Et kontrollida, kas toode on õigesti laadimisjaamaga ühendatud, veendu, et ekraanil kuvatakse teade *CHARGING* (LAADIMINE).

4.8 Lõikekõrguse reguleerimine

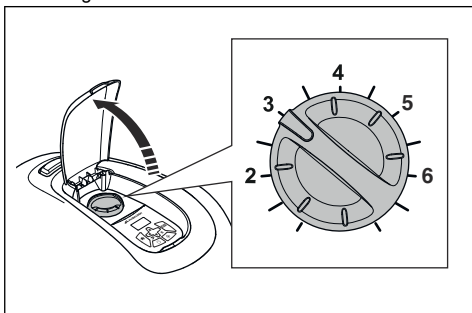
Lõikamiskõrgust saab reguleerida vahemikus MIN (2 cm / 0.8 tolli) kuni MAX (5 cm / 2 tolli).



ETTEVAATUST: Esimestel nädalatel pärast uue niiduki paigaldamist tuleb lõikamiskõrgus seada väärtusele MAX, et vältida piirdekaabli kahjustamist. Pärast seda võib lõikekõrgust ühe astme võrra vähendada üle nädala kuni lõpliku lõikekõrguse saavutamiseni.

4.8.1 Lõikamiskõrguse reguleerimine

1. Toote seiskamiseks vajutage **STOPP**-nuppu.
2. Avage luuk.



3. Keerake nupp soovitud asendisse.

- Niidukõrguse suurendamiseks keerake nuppu päripäeva.
 - Niidukõrguse vähendamiseks keerake nuppu vastupäeva.
4. Sulgege luuk.

5 Hooldamine

5.1 Sissejuhatus – hooldus



HOIATUS: Enne toote hooldamist tuleb see välja lülitada. Seade on välja lülitatud siis, kui LED-olekunäidik ei põle.



HOIATUS: Kasutage kaitsekindaid.

Parema töö ja pikema tööea tagamiseks puhastage toodet regulaarselt ja vahetage kulunud osad. Kõik hooldus- ja remonditööd tuleb teha vastavalt McCulloch juhistele. Vt jaotist *Garantii lk 47*.

Toote kasutamise alguses tuleks lõiketera ketas ja terad kord nädalas üle vaadata. Kui kulumine on sel perioodil olnud väike, võib ülevaatuse välp pikendada.

Lõiketera ketta vaba pöörlimine on väga oluline. Lõiketerade servad ei tohi olla kahjustatud. Lõiketerade tööiga on äärmiselt varieeruv ning sõltub näiteks järgmisest.

- Tööaeg ja tööpiirkonna suurus.
- Muru liik ja hooajaline kasv.
- Pinnas, liiv ja väetiste kasutamine.
- Kas tööpiirkonnas asub esemeid nagu käbid, tuulega alla pudenevad oksad, mänguasjad, tööriistad, kivid, juured jms.

Soodsate tingimuste korral on normaalne eeldatav kasutusaeg 4 kuni 7 nädalat. Teavet lõiketerade vahetamise kohta vt jaotisest *Lõiketerade vahetamine lk 30*.

Märkus: Nüride lõiketeradega töötades on niitmistulemus halvem. Rohtu ei lõigata puhtalt ja kulub rohkem energiat, mille tagajärjel ei suuda toode niita vajaliku suurusega pinda.

5.2 Toote puhastamine



ETTEVAATUST: Ärge kasutage toote puhastamiseks survepesurit. Ärge kasutage puhastamiseks lahusteid

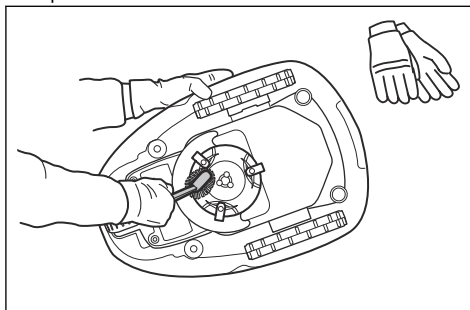
Toode ei tööta nõlvadel rahuldavalt, kui rattad on rohuga kaetud. Kasutage toote puhastamiseks pehmet pintslit.

McCulloch soovib kasutada lisatarvikuna saadaval olevat spetsiaalset puhastus- ja hoolduskomplekti. Pöördu McCulloch teenindusse.

5.2.1 Raam ja lõiketera ketas

Kontrollige lõiketera ketast ja terasid kord nädalas.

1. Vajutage nuppu **STOP**.
2. Toote väljalülitamiseks hoidke kolm sekundit all nuppu **ON/OFF**.
3. Veenduge, et klahvistikul asuv märgutuli ei põleks.
4. Kui toode on määratud, puhastage see harja või vooliku abil. Ära kasuta kõrgsurvepesurit.
5. Asetage toode külili.
6. Puhastage lõiketera ketas ja raam näiteks nõudepesuharja abil. Samal ajal veenduge, et lõikeketas pöörleb jalakaitsme suhtes vabalt. Veenduge, et lõiketerad on terved ja saavad vabalt pöörelda.



5.2.2 Rattad

Puhastage rataste ümbrus. Ratastele kogunenud rohi võib mõjutada toote toimimist kallakutel.

5.2.3 Toote korpus

Kasuta korpuse puhastamiseks niisket pehmet käsna või riidelappi. Kui toote korpus on määratud, puhasta seda õrnatoimelise seebiveega.

5.2.4 Laadimisjaam



HOIATUS: Enne mis tahes hooldustööd või laadimisjaama või toiteallika puhastamist eemalda pistik pistikupesast.



HOIATUS: Ära kasuta laadimisjaama puhastamiseks kõrgsurvepesurit või voolavat vett.

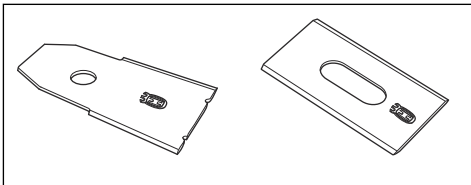
Puhasta laadimisjaama regulaarselt rohust, lehtedest, okstest ja muudest esemetest, mis võivad dokkimist segada.

5.3 Lõiketerade vahetamine



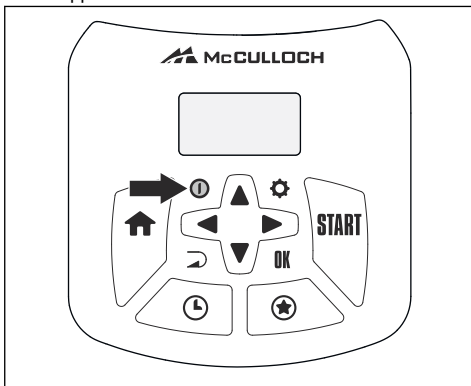
HOIATUS: Kasutage õiget tüüpi terasid ja kruvisid. McCulloch saab ohutuse tagada ainult originaallõiketerade kasutamise korral. Ainult lõiketerade vahetamine ja vanade kruvide edasi kasutamine võib põhjustada kruvide kulumist niitmise käigus. Selle tagajärjel võivad lõiketerad niiduki korpuse alt välja paiskuda ja põhjustada raskeid kehavigastusi.

Ohutuse huvides asendage kulunud või kahjustunud osad. Isegi kui lõiketerad on terved, tuleks neid parima niitmistulemuse ja energiatõhususe tagamiseks regulaarselt vahetada. Kõik kolm lõiketera ja kruvi tuleb korraga vahetada, et tagada lõikesüsteemi tasakaal. Kasutage McCulloch originaallõiketeri, millel on H-tähega logo, vt jaotist *Garantiitingimused lk 47*.

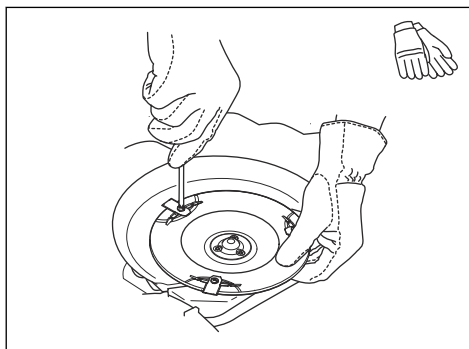


5.3.1 Lõiketera vahetamine

1. Vajutage nuppu **STOP**.
2. Avage luuk.
3. Toote väljalülitamiseks hoidke kolm sekundit all nuppu **ON/OFF**.



4. Veenduge, et klahvistikul asuv märgutuli ei põleks.
5. Keerake toote kummuli. Asetage toode pehmele ja puhtale pinnale, et vältida kere ja luugi kriimustusi.
6. Eemaldage 3 kruvi. Kasutage lapik- või ristpeakruvikeerajat.



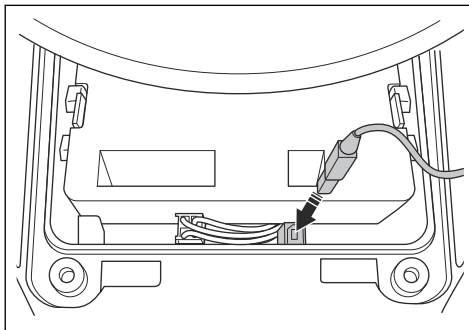
7. Eemaldage lõiketerad koos kruvidega.
8. Kinnitage uued lõiketerad ja kruvid.
9. Veenduge, et lõiketerad saavad vabalt pöörelda.

5.4 Tarkvaravärskendus

Kui hooldustöid teeb McCulloch teenindus, siis laadib saadaolevad püsivaravärskendused tootesse alla hooldustehnik. McCulloch toodete omanikud saavad püsivara värskendada juhul, kui värskenduse algatab McCulloch. Sel juhul teavitatakse registreeritud kasutajaid.

5.4.1 Püsivara värskendamiseks

1. Avage akukaas. Vt jaotist *Aku vahetamine lk 31*.
2. Ühendage printeri USB-juhe (USB A ja USB B kontaktid) toote ja oma arvutiga. Printeri USB-juhett müüakse tarvikuna.



3. Minge veebilehele www.mcculloch.com, otsige üles ja laadige alla põhivara uuendamise vahend ning järgige juhiseid.
4. Eemaldage printeri USB-juhe ja sulgege akuluuk.

5.5 Aku



HOIATUS: Laadige toodet üksnes selleks ettenähtud laadimisjaamas. Vale kasutamine võib põhjustada elektrilöögi, ülekuumenemise või soovitava vedeliku lekke akust. Elektrolüüdilekke korral loputage veega, silmasattumise korral pöörduge arsti poole.



HOIATUS: Kasutage ainult tootja poolt soovitatud originaalakusid. Muude akude kasutamise korral ei saa toote ohutust garanteerida. Ärge kasutage mittetaaslaetavaid akusid.



ETTEVAATUST: Enne talvist hoiuperioodi tuleb akut täieliku laadimistsükli vältel laadida. Kui aku pole täielikult laetud, võib see kahjustuda ja aku teatud osad võivad kasutuks muutuda.

Kui laadimiskordade vahele jäävad tööajad on lühemad kui peaks, annab see märku sellest, et aku tööiga on lõppemas ning see tuleb varsti välja vahetada.

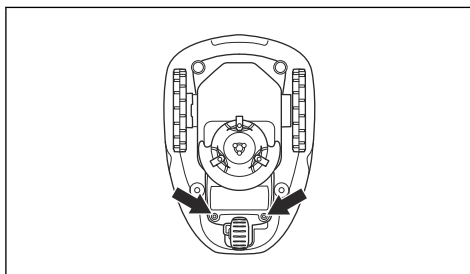
Märkus: Aku tööiga sõltub hooaja pikkusest ja sellest, mitu tundi päevas toode töötab. Pikk hooaeg ja igapäevased pikad töötunnid tähendavad seda, et akut tuleb ka tihemini vahetada. Aku on töövõimeline seni, kuni toode hoiab muru korralikult niidetuna.

5.5.1 Aku vahetamine

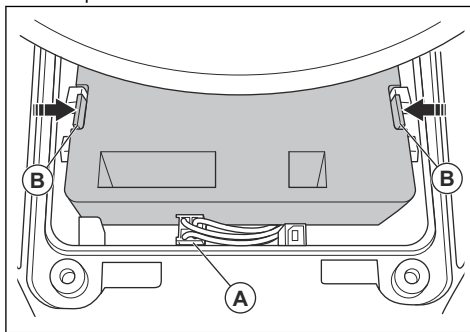


HOIATUS: Aku eemaldamisel tuleb toode toitevõrgust lahutada.

1. Toote väljalülitamiseks hoidke kolm sekundit all nuppu **ON/OFF**. Veenduge, et klahvistikul asuv märgutuli ei põleks.
2. Seadke lõikekõrgus minimaalsele väärtusele.
3. Keerake toode tagurpidi. Asetage toode pehmele ja puhtale pinnale, et vältida kere ja ekraanikatte kriimustusi.
4. Puhastage akukatte ümbrus.
5. Keerake lahti akukatte kinnituskruvid (Torx 20) ja eemaldage akukate.



6. Vabastage liitmiku klamber (A) ja tõmmake seda ülespoole.



ETTEVAATUST: Ärge tõmmake juhtmest.

7. Vabastage aku klamber ja tõstke aku (B) üles.
8. Paigaldage seadmesse uus patarei.

Märkus: Paigaldage akukate ilma juhtmest kinnitamata. Kui akukatte tihend on nähtavalt kahjustunud, tuleb kogu akukate välja vahetada.

9. Ühendage kaabel.
10. Keerake akukatte kruvid (Torx 20) ettevaatlikult kinni.

5.6 Talvine hooldus

Enne toote talveks hoiustamist viige see hooldustööde tegemiseks McCulloch keskteenindusse. Korrapärane talvine hooldus hoiab toote heas seisukorras ja loob parimad tingimused uue hooaja alustamiseks ilma tarbetute katkestusteta.

Hooldustööd sisaldavad tavaliselt järgmist.

- Korpuse, raami, lõiketera ketta ja kõigi teiste liikuvate osade põhjalik puhastamine.
- Toote funktsioonide ja osade testimine.
- Kuluvate osade (nt terade ja laagrite) kontrollimine ja vajaduse korral vahetamine.

- Toote aku mahutavuse kontrollimine ning vajaduse korral selle väljavahetamise soovitamine.
- Kui saadaval on püsivaravärskendusi, värskendatakse toote püsivara.

6 Veotsing

6.1 Sissejuhatus – tõrkeotsing

See peatükk sisaldab teavet ja abi toote vigade ja sümptomite kohta. Lisateavet ja KKK (korduvalt küsitud küsimused) leiate aadressilt www.mcculloch.com.

6.2 Veateated

Toote ekraanile kuvatakse allolevas tabelis olevaid veateateid. Kui mõnda teadet kuvatakse sageli, pöörduge McCulloch müügiesindaja poole.

Sõnum	Põhjus	Toiming
<i>Wheel motor blocked, left/right (Vasak/parem rattamootor blok.)</i>	Rohi või mõni muu ese on ümber veoratta.	Eemalda rohi või muu ese.
<i>Cutting system blocked (Lõikesüsteem blokeerunud)</i>	Rohi või mõni muu ese on ümber lõiketera ketta.	Eemalda rohi või muu ese.
	Lõiketera ketas on vee sees.	Liiguta toodet ja väldi vee kogunemist tööalale.
	Rohi on liiga kõrge.	Enne toote paigaldamist niitke muru. Veenduge, et muru maksimumkõrgus on 4 cm / 1.6 tolli.
<i>Kinni jäänud</i>	Toode on väikesel alal asuvate mitmete takistuste taga.	Eemaldage takistus või ümbritsege takistus piirdekaabliga, et luua saar. Vt jaotist <i>Saare rajamine lk 15</i> .
<i>Tööpiirkonnast väljas</i>	Osa piirdekaablist on pandud teel laadimisjaama üle piirdekaabli teise lõigu.	Kontrollige, kas piirdekaabel on õigesti ühendatud.
	Piirdekaabel on tööala servale liiga lähedal.	Kontrollige, kas piirdekaabel on õigesti paigaldatud. Vt jaotist <i>Piirdekaabli paigaldamine lk 18</i> .
	Tööalal on piirderingi lähedal suur kallak.	
	Piirdekaabel on paigaldatud ümber saare vales suunas.	
	Lähedal asuvad segavad metallist esemed, näiteks aiad, terasarmatuur või maa-alused kaablid.	Vii piirdekaabel teise kohta.
	Toode ei suuda kõrval asuvast erinevast tootepaigaldisest lähtuva segava ringisignaali tõttu õiget ringisignaali leida.	Aseta toode laadimisjaama ja tekita uus ringisignaali.

Sõnum	Põhjus	Toiming
<i>Empty battery (Tühi aku)</i>	Toode ei suuda laadimisjaama leida.	Muuda juhtkaabli asukohta. Vt jaotist <i>Juhtkaabli paigaldamine lk 18</i> .
	Aku on jõudnud oma elutsükli lõppu.	Vaheta aku välja. Vt jaotist <i>Aku lk 31</i> .
	Laadimisjaama antenn on defektne.	Kontrolli, kas laadimisjaama märgutuli vilgub punaselt. Vt jaotist <i>Laadimisjaama märgutuli lk 39</i> .
	Tootel olevad laadimisplaadid või laadimisjaamal olevad kontaktplaadid on rooste tõttu defektsed.	Puhastage laadimis- ja kontaktplaadid peeneteralise liivapaberiga. Probleemi püsimise korral pöörduge volitatud hooldustehniku poole.
<i>Wrong PIN code (Vale PIN kood)</i>	Sisestatud on vale PIN-kood. Õige PIN-koodi sisestamiseks on 5 võimalust. Kui nende jooksul õiget koodi ei sisestata, lukustub klahvistik teatud ajaks.	Sisesta õige PIN-kood. Kui PIN-kood unnes, räägi sellest McCulloch klienditeenindusega.
<i>No drive (Vedu puudub)</i>	Toode on kuhugi kinni jäänud ja libiseb.	Vabasta toode ja kõrvalda probleemi põhjus. Kui põhjuseks on märg muru, oota enne toote kasutamist, kuni muru on kuiv.
	Tööalal on järsk kallak.	Järsemad kallakud tuleb tööalast eraldada. Vt jaotist <i>Piirdekaabli asukoha valimine lk 13</i> .
	Juhtkaabel pole paigutatud kallakule diagonaalselt.	Veenduge, et juhtkaabel oleks paigaldatud diagonaalselt üle kallaku. Vt jaotist <i>Juhtkaabli asukoha valimine lk 16</i> .
<i>Wheel motor overloaded, left/right (Vasak/parem rattamootor ülekoormatud)</i>	Rohi või mõni muu ese on ümber veoratta.	Eemalda veorattalt muru või ese.
<i>Collision sensor problem, front/rear (Probleem eesmise/tagumise kokkupõrkeanduriga)</i>	Toote korpus ei saa oma veermiku ümber vabalt liikuda.	Veenduge, et toote korpus saab vabalt ümber veermiku pöörleda. Probleemi püsimise korral pöörduge volitatud hooldustehniku poole.
<i>Häire! Niiduk on välja lülitatud</i>	Alarm käivitus, sest toode lülitati välja.	Reguleeri turvalisuse taset menüüs <i>Security</i> (turvalisus). Vt jaotist <i>Turvataase lk 22</i> .
<i>Häire! Niiduk on peatatud</i>	Alarm käivitus, kuna toode on peatatud.	
<i>Häire! Niiduk on tõstetud</i>	Alarm käivitus, kuna toodet on tõstetud.	
<i>Häire! Niiduk on kallutatud</i>	Alarm käivitus, sest toodet on kallutatud.	

Sõnum	Põhjus	Toiming
<i>Charging station blocked (Laadimisjaam blokeeritud)</i>	Toote laadimisplaatide ja laadimisjaama kontaktiplaatide vaheline kontakt on kehv. Toode on proovinud mitu korda laadida.	Aseta toode laadimisjaama ning veendu, et laadimisplaadid ja kontaktplaadid on ühendatud.
	Võõrkeha ei lase tootel laadimisjaama siseneda.	Eemalda võõrkeha.
	Laadimisjaam on kaldu või paindes.	Aseta alusplaat tasasele pinnale.
	Juhtkaabel ei ole korralikult paigaldatud.	Paigalda juhtkaabel korralikult. Vt jaotist <i>Juhtkaabli paigaldamine lk 18</i> .
<i>Stuck in charging station (Kinni laadimisjaamas)</i>	Võõrkeha ei lase tootel laadimisjaamast väljaltulla.	Eemalda võõrkeha.
<i>Tagurpidi</i>	Toode on vales asendis, liiga palju kaldus või tagurpidi.	Pane toode õigesse asendisse.
<i>Needs manual charging (Vajab käsitsi laadimist)</i>	Toode on lülitatud töörežiimile <i>Secondary area</i> (Teisene niiduala).	Paiguta toode laadimisjaama.
<i>Next start hh:mm (Järgmine käivitus tt:mm)</i>	Ajakava seadistus ei luba tootel tööd alustada.	Muutke ajakava seadistusi. Vt jaotist <i>Ajakava seadete määramine lk 20</i> .
	Toode on töötanud selleks päevaks lubatud maksimaalse niitmisaja.	Toote tavapärane käitumine.
	Toote kellaag või kuupäev on vale.	Seadista kellaag või kuupäev. Vt jaotist <i>Kellaaja ja kuupäeva seadmine lk 25</i> .
<i>Tänane niitmine on valmis</i>	Toode on töötanud selleks päevaks lubatud maksimaalse niitmisaja.	Toote tavapärane käitumine. Vt jaotist <i>Vajaliku töötamisaja prognoosimine lk 21</i> .
<i>Tõstetud</i>	Tõsteandur on lubatud, kuna toodet on tõstetud.	Veenduge, et toote korpus saab vabalt ümber veermiku pöörelda. Kõrvaldage korpuse tõusmist põhjustav ese või looge selle ümber saareke. Probleemi püsimise korral pöörduge volitatud hooldustehniku poole.
<i>Wheel drive problem, right/left (Probleem parema/vasaku veorattaga)</i>	Rohi või mõni muu ese on ümber veoratta.	Puhastage rattad ja nende ümbrus.

Sõnum	Põhjus	Toiming
<i>Elektrooniline probleem</i>	Ajutine elektrooniline või püsivaraga seotud probleem tootel.	Taaskäivita toode. Probleemi püsimise korral pöörduge volitatud hooldustehniku poole.
<i>Loop sensor problem, front/rear (Ringianduri viga, ees/taga)</i>		
<i>Probleem kaldeanduriga</i>		
<i>Temporary problem (Ajutine viga)</i>		
<i>Kehtetu alamseadme kombinatsioon</i>		
<i>Ajutine akuga seotud probleem</i>		
<i>Ohutusfunktsiooni viga:</i>		
<i>Laadimissüsteemi viga</i>	Kasutusel on valet tüüpi aku.	Kasutage tootja soovitatud originaalakusid.
<i>Akuga seotud viga</i>	Ajutine akuga või püsivaraga seotud probleem tootel.	Taaskäivita toode. Probleemi püsimise korral pöörduge volitatud hooldustehniku poole.
	Kasutusel on valet tüüpi aku.	Kasutage tootja soovitatud originaalakusid.
<i>Battery temperature outside limits (Aku-temperatuur pole lubatud piirides)</i>	Aku temperatuur on töö alustamiseks liiga kõrge või liiga madal.	Toode hakkab tööle siis, kui temperatuur jääb lubatud piiridesse.
<i>Charging current too high (Liiga tugev laadimisvool)</i>	Vale või defektne toiteallikas.	Taaskäivita toode. Probleemi püsimise korral pöörduge volitatud hooldustehniku poole.
<i>Connectivity problem (Ühendusprobleem)</i>	Toote juhtplaadi ühendusprobleem.	Taaskäivita toode. Probleemi püsimise korral pöörduge volitatud hooldustehniku poole.
<i>Connectivity settings restored (Ühenduvuse seaded taastatud)</i>	Ühenduvuse seaded taastati rikke tõttu.	Kontrolli ühenduvuse seadeid ja muuda vajaduse korral seadeid.
<i>Poor signal quality (Signaali halb kvaliteet)</i>	Tootes asuv ühenduvuse trükkplaat on valesti kokku pandud.	Kontrolli, kas ühenduvuse trükkplaat on õigesti kokku pandud. Probleemi püsimise korral pöörduge volitatud hooldustehniku poole.
	Toode on vales asendis, liiga palju kaldus või tagurpidi.	Pane toode õigesse asendisse.

Sõnum	Põhjus	Toiming
<i>Puudub ringisignaali</i>	Toiteallikas või madalpingekaabel pole ühendatud.	Kui laadimisjaama LED-olekunäidik pole süttinud, tähendab see seda, et toide puudub. Kontrolli toitepesa ühendust ja rikkevoolukaitseülilitit. Kontrolli, kas madalpingekaabel on laadimisjaamaga ühendatud.
	Toiteallikas või madalpingekaabel on kahjustunud või seda pole ühendatud.	Vaheta toiteallikas või madalpingekaabel välja.
	Piirdekaabel pole laadimisjaamaga ühendatud.	Ühenda piirdekaabel laadimisjaamaga. Kahjustuste korral vaheta konnektorid välja. Vt jaotist <i>Piirdekaabli paigaldamine lk 18</i> .
	Piirdekaabel on kahjustatud.	Kontrollige laadimisjaama LED-olekunäidikut. Kui see näitab piirdekaabli kahjustust, asenda kahjustatud lõik uue piirdekaabliga.
	Toode on proovinud käivituda, kuid ta pole laadimisjaamas ja aktiveeritud on <i>ECO-režiim</i> .	Aseta toode laadimisjaama, käivita toode ja sulge luuk.
	Piirdekaabli üks lõik on üle piirdekaabli teise lõigu saarele ja saarelt.	Paigalda piirdekaabel õiges suunas ümber saare. Vt jaotist <i>Piirdekaabli paigaldamine lk 18</i> .
	Probleem toote ja laadimisjaama omavahel sidumisega.	Aseta toode laadimisjaama ja tee uus ringisignaali. Vt jaotist <i>Uue ringisignaali tegemine lk 22</i> .
	Lähedal asuvad segavad metallist esemed, näiteks aiad, terasarmatuur või maa-alused kaablid.	Liguta piirdekaablit ja/või tee tööalale rohkem saarekesi, et suurendada signaali tugevust.
	Toode asub piirdekaablist liiga kaugel.	Paigalda piirdekaabel, et tööala osad asuksid piirdekaablist maksimaalselt 15 m / 50 jala kaugusel.
<i>Niiduk on kallutatud</i>	Toode on maksimaalsest väärtusest rohkem kaldus.	Vii toode horisontaalsele alale.
<i>Connection NOT changed (Ühendus pole muutunud)</i>	Vea tõttu ringisignaali ei muudetud.	Tehke mitu korda <i>New loop signal</i> (Uus ringisignaali). Vt jaotist <i>Uue ringisignaali tegemine lk 22</i> . Probleemi püsimise korral pöörduge volitatud hooldustehniku poole.

6.3 Teabeteated

Tabelis näidatud teated kuvatakse seadme displeil. Kui mõnda teadet kuvatakse sageli, pöörduge McCulloch müügiesindaja poole.

Sõnum	Põhjus	Toiming
<i>Madal akutase</i>	Toode ei suuda laadimisjaama leida.	Muutke juhtkaabli asukohta. Vt jaotist <i>Juhtkaabli paigaldamine lk 18</i> .
	Aku on jõudnud oma elutsükli lõppu.	Vaheta aku. Vt jaotist <i>Aku lk 31</i> .
	Laadimisjaama antenn on defektne.	Kontrolli, kas laadimisjaama märgutuli vilgub punaselt. Vt jaotist <i>Laadimisjaama märgutuli lk 39</i> .
	Tootel olevad laadimisplaadid või laadimisjaamal olevad kontaktplaadid on rooste tõttu defektsed.	Puhastage laadimis- ja kontaktplaadid peeneteralise liivpaberiga. Probleemi püsimise korral pöörduge volitatud hooldustöökotta.
<i>Settings restored (Seaded taastatud)</i>	Teostatud on <i>Reset all user settings</i> (Lähtesta kõik kasutaja seaded).	Toote tavapärane käitumine.
<i>Guide not found (Juhikut ei leita)</i>	Juhtkaabel ei ole laadimisjaamaga ühendatud.	Ühenda juhtkaabel laadimisjaamaga. Vt jaotist <i>Juhtkaabli paigaldamine lk 18</i> .
	Juhtkaabel on kahjustatud.	Asenda kahjustatud lõik uue juhtkaabliga.
	Juhtkaabel ei ole piirderingiga ühendatud.	Ühenda juhtkaabel korralikult piirderingiga. Vt jaotist <i>Juhtkaabli paigaldamine lk 18</i> .
<i>Juhiku kalibreerimine ebaõnnestus</i>	Toode pole vea tõttu juhtkaablit kalibreerinud.	Paigalda juhtkaabel korralikult. Vt jaotist <i>Juhtkaabli paigaldamine lk 18</i> .
<i>Guide calibration done (Juhiku kalibreerimine õnnestus)</i>	Toode on juhtkaabli ära kalibreerinud.	Toote tavapärane käitumine.
<i>Connection changed (Ühendus muutunud)</i>	Uus ringisignaal on muudetud.	Toote tavapärane käitumine.

6.4 Laadimisjaama märgutuli

Õige paigalduse korral peab laadimisjaama märgutuli põlema või roheliselt vilkuma. Vastasel juhul järgige allolevas tõrkeotsingu tabelis toodud juhiseid.

Lisateabe saamiseks pöördu McCulloch teenindusse.

Tuli	Põhjus	Toiming
Pidevalt põlev roheline tuli	Tugevad signaalid.	Toote tavapärase käitumine.
Vilkuv roheline tuli	Signaalid on tugevad ja lubatud on <i>ECO-režiim</i> .	Toote tavapärase käitumine. Vt jaotist <i>ECO-režiim lk 24</i> .
Vilkuv sinine tuli	Piirdekaabel pole laadimisjaamaga ühendatud.	Veendu, et piirdekaabel oleks korralikult laadimisjaama paigaldatud. Vt jaotist <i>Piirdekaabli paigaldamine lk 18</i> .
	Piirdekaabel on kahjustatud.	Leia kahjustatud koht. Asenda kahjustatud lõik uue piirdekaabliga.
Vilkuv kollane tuli	Juhtkaabel ei ole laadimisjaamaga ühendatud.	Veendu, et juhtkaabel oleks korralikult laadimisjaama paigaldatud. Vt jaotist <i>Juhtkaabli paigaldamine lk 18</i> .
	Juhtkaabel on kahjustatud.	Leia kahjustatud koht. Asenda kahjustatud lõik uue juhtkaabliga.
Vilkuv punane tuli	Laadimisjaama antenni segamine.	Pöördu McCulloch teenindusse.
Püsivalt põlev punane tuli	Viga laadimisjaama trükkplaadis või laadimisjaamal on vale toide. Vea peab kõrvaldama McCulloch teenindus.	Pöördu McCulloch teenindusse.

6.5 Sümptomid

Kui toode ei tööta tavapäraselt, loe allpool esitatud sümptomeid. Kui sul ei õnnetu rikke põhjust leida, suhtle oma McCulloch klienditeenindusega.

Sümptomid	Põhjus	Toiming
Tootel on dokkimise- ga probleeme.	Juhtkaabel pole paigaldatud sirgelt ja laadimisjaamast õigel kaugusel.	Kontrolli laadimisjaama paigaldust Vt jaotist <i>Laadimisjaama paigaldamine lk 17.</i>
	Juhtkaabel pole pandud laadimisjaama plaadi pilusse.	Veendu, et juhtkaabel on paigaldatud sirgelt ja pandud laadimisjaama plaadi pesasse. Vt jaotist <i>Juhtkaabli paigaldamine lk 18.</i>
	Laadimisjaam ei asu tasasele pinnal.	Paigutage laadimisjaam tasasele pinnale. Vt jaotist <i>Laadimisjaama asukoha valimine lk 12.</i>
Toode töötab valel ajal.	Toote kellaaeg või kuupäev on vale.	Seadista kellaaeg või kuupäev. Vt jaotist <i>Kellaaja ja kuupäeva seadmine lk 25.</i>
	Töötamise algus- ja lõpuajad on valed.	Muutke ajakava seadistusi. Vt jaotist <i>Ajakava seadete lähtestamine lk 21.</i>
Toode vibreerib.	Lõikesüsteem pole tasakaalus, kuna terad on kahjustatud.	Uuri terasid ja kruvisid ning vaheta need vajaduse korral välja. Vt jaotist <i>Lõiketerade vahetamine lk 30.</i>
	Lõikesüsteem pole tasakaalus, kuna liiga palju lõiketerasid on samas asendis.	Kontrolli, et iga kruviga on kinnitatud vaid üks lõiketera.
	Tootele on paigaldatud erineva paksusega lõiketerad.	Kontrolli, kas lõiketerad on erineva paksusega ja vaheta vajadusel välja.
Toode töötab, aga lõiketerade ketas ei pöörle.	Toode otsib laadimisjaama või on liikumas alguspunkti.	Toote tavapärase käitumine. Lõiketerade ketas ei pöörle, kui toode otsib laadimisjaama.
Toode kahe laadimise vahele jäävad tavali- sest lühemad tööpe- riodid.	Muru või mõni võõrkeha blokeerib lõiketera ketast.	Eemaldage ja puhastage lõiketera ketas. Vt <i>Raam ja lõiketera ketas lk 29.</i>
	Aku on jõudnud oma elutsükli lõppu.	Vaheta aku välja. Vt jaotist <i>Aku lk 31.</i>
	Nürid lõiketerad. Muruniitmiseks on vaja rohkem energiat.	Lõiketerade vahetamine Vt jaotist <i>Lõiketerade vahetamine lk 30.</i>
Niitmise- kui ka laadimisajad on tavapärasest lühemad.	Aku on jõudnud oma elutsükli lõppu.	Vaheta aku välja. Vt jaotist <i>Aku lk 31.</i>
Toode pargib end mitmeks tunniks laa- dimisjaama.	Toode on töötanud selleks päevaks lubatud maksimaalse niitmisaaja.	Toote tavapärase käitumine. Vt jaotist <i>Vajaliku töötamisaja prognoosimine lk 21.</i>
	Vajutatud on nuppu STOP .	Ava luuk, sisesta PIN-kood ja vajuta nuppu OK . Vajuta nuppu Start ja seejärel sulge luuk.
	Lubatud on parkimisrežiim.	Muuda töörežiimi. Vt jaotist <i>Töörežiimid lk 26.</i>
	Toode ei tööta, kui aku temperatuur on liiga kõrge või liiga madal.	Veendu, et laadimisjaam asuks päikese eest kaitstud kohas.

Sümptomid	Põhjus	Toiming
Ebaühtlane niitmistulemus.	Toode töötab iga päev vaid mõne tunni.	Pikendage niitmisaega. Vt jaotist <i>Vajaliku töötamisaja prognoosimine lk 21</i> .
	Tööala kujust sõltuvalt tuleb kohendada jaotise <i> Lawn Coverage</i> (Muru katvus) seadeid, et tööala kõik osad oleks kaetud.	Muuda alade sätteid, kus ja kui sageli hakkab toode niitma. Vt jaotist <i>Muru katvuse funktsiooni seadistamine lk 23</i> .
	Tööala on liiga suur.	Vähenda tööala või pikenda ajakava. Vt jaotist <i>Ajakava seadistamine lk 21</i> .
	Nürid lõiketerad.	Vahetage kõik lõiketerad välja. Vt jaotist <i>Lõiketerade vahetamine lk 30</i> .
	Muru on valitud lõikekõrguse jaoks liiga kõrge.	Suurenda lõikekõrgust ja seejärel, kui muru on lühem, vähenda seda.
	Rohu kogunemine lõikeketta või mootori völli ümber.	Eemalda kogunenud rohi ja puhasta toode. Vt jaotist <i>Toote puhastamine lk 29</i> .

6.6 Piirdekaabli katkestuste otsimine

Ringkaabli katkestuste põhjuseks on enamasti tahtmatult põhjustatud füüsilised kahjustused, nt kahjustamine aias labidaga kaevates. Riikides, kus maapind külmub, võivad kaablit kahjustada ka teravad liikuvad kivid. Kaabel võib katkeda ka liigse pingutamise tõttu paigaldamisel.

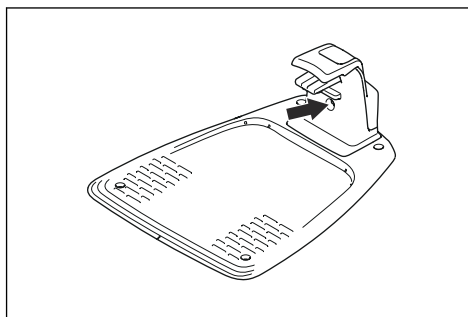
Muru niitmine väga madalaks kohe pärast kaabli paigaldamist võib kaabli isolatsiooni kahjustada. Isolatsioonikahjustused võivad põhjustada märgatavaid häireid alles mitu nädalat või kuud hiljem. Selle vältimiseks tuleb esimesel nädalal pärast paigaldamist alati valida kõige suurem niitmiskõrgus ning vähendada seda ühe astme võrra iga kahe nädala tagant, kuni jõutakse soovitud lõikekõrguseni.

Piirdekaabli vigane jätkamine võib samuti põhjustada häireid mitu nädalat pärast jätkukoha tekitamist. Vigase jätkukoha põhjuseks võib olla näiteks see, kui originaalmuhvi ei surutud tangidega piisavalt kõvasti kinni või kui kasutati originaalmuhvist madalama kvaliteediga muhvi. Enne tõrkeotsinguga jätkamist kontrolli kõiki teile teadaolevaid jätkukohti.

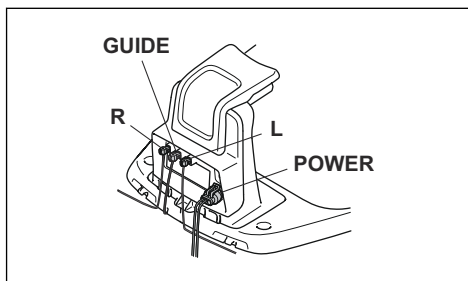
Kaabli katkestuskoha leidmiseks tuleb ringi seda kaabliõiku, kus katkestuskoht võib asuda, järk-järgult poolitada, kuni alles jääb ainult väga väike lõik.

Järgnev meetod ei toimi, kui sisse on lülitatud ökorežiim *ECO mode*. Veenduge, et ökorežiim *ECO mode* on välja lülitatud. Vt jaotist *ECO-režiim lk 24*.

1. Veenduge, et laadimisjaama märgutuli vilguks siniselt, kuna see viitab piirderingi katkestusele. Vt jaotist *Laadimisjaama märgutuli lk 39*.



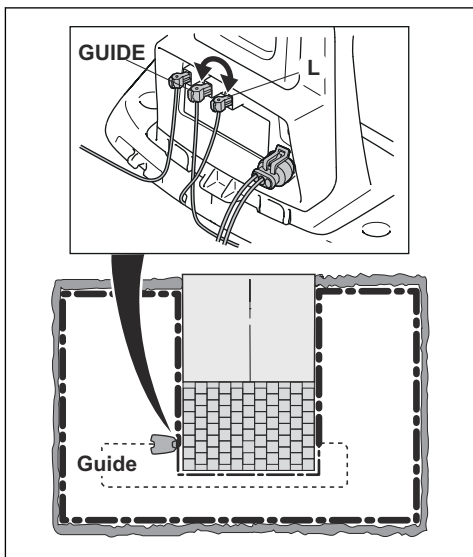
2. Veenduge, et piirdekaabli ühendused laadimisjaamaga on korralikult tehtud ja kahjustamata. Kontrolli, kas laadimisjaama märgutuli vilgub endiselt siniselt.



3. Vahetage laadimisjaamas juhtkaabli ja piirdekaabli ühendused.

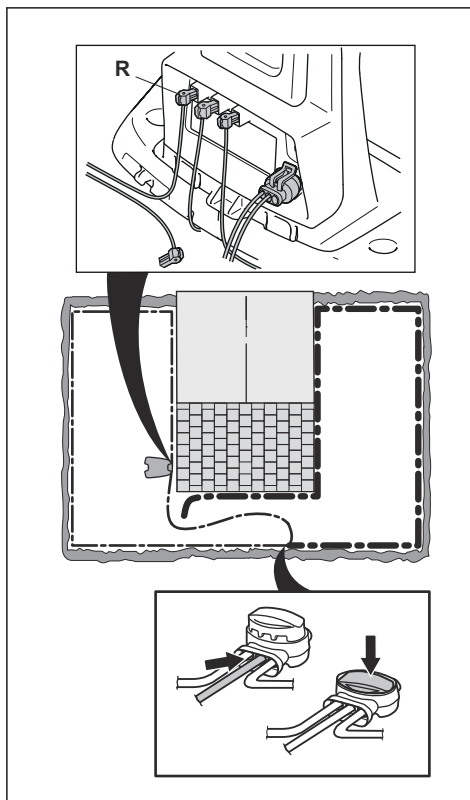
Alustage, vahetades ühendus L ja GUIDE.

Kui märgutuli vilgub kollaselt, siis asub katkestus piirdekaablis kusagil ühenduse L ning selle punkti vahel, kus juhtkaabel piirdekaabliga ühendub (must jäme joon joonisel).

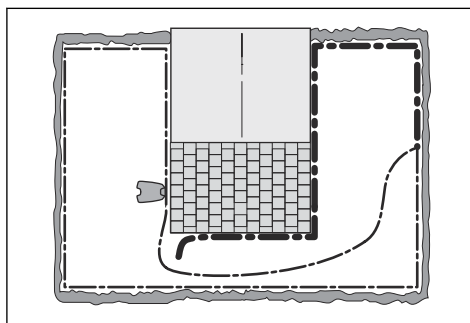


Vea parandamiseks läheb vaja piirdekaablit, konnektorit/konnektoreid ja muhvi/muhve.

- a) Kui veas kahtlustatav piirdekaabel on lühike, on lihtsaim viis viga parandada vahetada välja kogu piirdekaabel punkti L ning juhtkaabli ja piirdekaabli ühenduskoha vahel (järe must joon).
- b) Kui veas kahtlustatav piirdekaabel on pikk (järe must joon), tehke järgmist. Pange L ja GUIDE tagasi algseesse asukohta. Seejärel katkestage üksuse R ühendus. Ühenda uus ringikaabel üksusega R. Ühenda uue ringikaabli teine ots veas kahtlustatava kaablipaigaldise keskele.



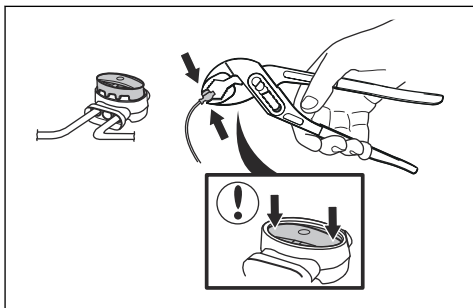
Kui märgutuli vilgub nüüd kollaselt, asub katkestus kaablis kuskil ühendamata otsa ja uue kaabli ühenduskoha vahel (järe must joon allpool). Sellisel juhul vii uue kaabli ühenduskoht ühendamata otsale lähemale (ligikaudu kahtlusaluse kaabliõigu keskk kohta) ning kontrolli uuesti, kas märgutuli on roheline.



Jätkake toimingut, kuni püsivalt põleva rohelse ja vilkuva sinise tule vahele on jäänud vaid väga

lühike kaablilõik. Seejärel järgige juhiseid allolevas punktis 5.

4. Kui ülaltoodud punktis 3 vilgub tuli endiselt siniselt: Pange L ja GUIDE tagasi algseesse asukohta. Seejärel vahetage R ja GUIDE. Kui märgutuli põleb nüüd püsivalt roheliselt, ühenda lahti L ja ühenda üksusega L uus piirdekaabel. Ühenda uue kaabli teine ots veas kahtlustatava kaablipaigaldise keskele. Tee ülaltoodud punktides 3a) ja 3b) kirjeldatud toimingud.
5. Kui katkestuskoht on leitud, tuleb kahjustatud osa uue kaabliga asendada. Kasuta alati originaalmuhve.



7 Transportimine, hoiulepanek ja utiliseerimine

7.1 Transportimine

Tarnitud liitumioonakud vastavad ohtlike ainete eeskirjade nõuetele.

- Järgige kõiki kehtivaid riiklikke eeskirju.
- Täitke kaubanduslikule transpordile kehtestatud pakendamise ja märgistamise erinõudeid (sh kolmandate osapoolte või ekspediitorite teenuseid kasutades).

7.2 Hoiustamine

- Laadige toote aku täielikult täis. Vt jaotist *Aku laadimine lk 28*.
- Ühendage toode lahti nupu **ON/OFF** abil. Vt jaotist *Toitenupu ON/OFF kasutamine lk 26*.
- Puhastage toode. Vt jaotist *Toote puhastamine lk 29*.
- Hoidke toodet kuivas kohas, mis ei külmu.
- Pange toode hoiukohta nii, et kõik neli ratast on tasasel pinnal, või kasutage McCulloch seinahoidikut.
- Kui hoiate laadimisjaama siseruumis, ühendage laadimisjaama küljest lahti ja eemaldage toiteallikas ning kõik konnectorid. Pange iga konnectorijuhtme ots määrdega täidetud mahutisse.

Märkus: Kui hoiate laadimisjaama välistingimustes, ärge ühendage toiteallikat ega konnectorid lahti.

7.3 Kõrvaldamine

- Järgige kohalikke jäätmekäitluseeskirju ja kehtivaid seadusi.
- Teavet aku eemaldamise kohta vt *Aku vahetamine lk 31*.

8 Tehnilised andmed

8.1 Tehnilised andmed

Andmed	ROB S600, ROB S800
Mõõtmed	
Pikkus, cm	55
Laius, cm	38/15,0
Kõrgus, cm / tolli	23/9,1
Kaal, kg/naela	7,3/16,0
Elektrisüsteem	
18 V/2,1 Ah liitiumioonaku, tootenr	584 85 28-01, 584 85 28-02
18 V/2,0 Ah liitiumioonaku, tootenr	590 21 42-02, 590 21 42-04, 584 85 28-03, 584 85 28-05
18,25 V/2,0 Ah liitiumioonaku, tootenr	590 21 42-03, 584 85 28-04
Toide (28 V DC), V AC	100–240
Madalpingekaabli pikkus, m/jalga	5/16,4
Toiteallika tüüp ²	ADP-40BR XX, ADP 28EW XX, FW7313/28/D/XX/Y/1.3/PI, FW7313/28/D/XX/Y/1.3, ADP 28AR XX, FW7313/28/D/XX/Y/1.0/PI, FW7313/28/D/XX/Y/1.0
Keskmine energiatarve maksimaalse kasutamise korral	5 kWh kuus 500 m ² suuruse tööpiirkonna korral
Laadimisvool, alalisvool, A	1,0
Keskmine niitmisaeg, min	65
Keskmine laadimisaeg, min	75
Piirdekaabli antenn	
Töötamise sagedusala, Hz	100-80000
Suurim magnetväli ³ , dBuA/m	82
Maksimaalne raadiosagedusvõimsus ⁴ , mW @60m	<25

² XX, YY võivad olla tähed, numbrid või tühikud, millel on vaid turunduslik otstarve ja mis ei näita mingeid tehnilisi erinevusi.

³ Mõõdetud vastavalt standardile EN 303 447.

⁴ Maksimaalne aktiivne väljundvõimsus antennidele sagedusribas, milles töötavad raadioseadmed.

Heliandmed⁵	ROB S600, ROB S800
Mõõdetud helivõimsuse müratase, dB (A)	56
Müraemissiooni mõõtemääramatus K_{WA} , dB (A)	2
Garanteeritud helivõimsuse müratase, dB (A)	57
Helirõhu müratase seadme kasutaja kõrva juures ⁶ , dB (A)	45

Niitmine	ROB S600, ROB S800
Lõikesüsteem	Kolm pöördteljega lõiketera
Lõikemootori pööremissagedus, p/min	2500
Energiatarve niitmise ajal, W, +/-20%	20
Lõikekõrgus, cm	2–5
Lõikelaius, cm	16/24
Kitsaim võimalik läbipääs, cm	60
Maksimaalne kaugus piirdekaablist m/jalga	15/50
Niiduala maksimaalne kallak, %	35
Piirdekaabli maksimaalne kallak, %	10
Piirdekaabli maksimaalne pikkus, m	300/980
Juhtringi maksimaalne pikkus ⁷ , m/jalga	150/490

IP klassifikatsioon	ROB S600, ROB S800
Toode	IPX5
Laadimisjaam	IPX5
Toiteallikas	IP44

Bluetooth®	ROB S600, ROB S800
Töötamise sagedusala, MHz	2400–2484
Maksimaalne ülekantav võimsus, dBm	8

Husqvarna AB ei garanteeri täielikku ühilduvust toote ja teist tüüpi traadita süsteemide vahel, milleks võivad olla kaugjuhtimispuldid, raadiosaatjad, võimendid, maa-alused elektrilised loomapiirded vms.

Tooted on valmistatud Inglismaal või Tšehhi Vabariigis. Vt teavet mudeli etiketilt. Vt jaotist *Sissejuhatus lk 3*.

8.2 Registreeritud kaubamärgid

Bluetooth®-i sõnamärk ja logod on ettevõtte registreeritud kaubamärgid ja ettevõtte McCulloch kasutab neid litsentsi alusel.

⁵ Kindlaks tehtud vastavalt direktiivile 2006/42/EÜ ja standardile EN 50636-2-107.

⁶ Helirõhu mürataseme mõõtemääramatus K_{pA} , 2–4 dB (A)

⁷ Juhtring on ring, mis moodustatakse juhtkaabli ja piirdekaabli ühe osaga liitmikust suunaga laadimisjaama pa-remasse ühendusse.

9 Garantii

9.1 Garantiitingimused

McCulloch garantii katab selle toote funktsionaalsuse vähemalt kaheks (2) aastaks ostukuupäevast alates.

Garantii katab olulised materjali- või tootmisvead.

Garantiiajal asendame teie toote või remondime selle tasuta, kui on täidetud järgmised tingimused.

- Toode ja laadimisjaama on kasutatud ainult vastavalt kasutusjuhendis antud juhistelet. Käesolev tootja garantii ei mõjuta garantiitõigusi edasimüüja/jaemüüja suhtes.
- Lõppkasutajad või volitamata kolmandad isikud pole üritanud toode iseseisvalt remontida.

Garantii alla mittekuuluvad vead on näiteks järgmised.

- Kõrgsurvepesuri kasutamise või vee alla jäämise (nt tugeva vihma tekitatud veelompides) tõttu sisseimbunud vesi.
- Kahjustused, mille põhjuseks on välgulöök.
- Aku vales hoiustamisest või käsitsemisest põhjustatud kahjud.
- McCulloch originaalaku mittekasutamisest põhjustatud kahjustused.
- McCulloch originaalvaruosade ja -tarvikute (nt löiketerade ja paigaldusmaterjali) mittekasutamisest põhjustatud kahjustused.
- Piirdekaabli kahjustused.
- Toote või selle toiteallika volitamata muutmisest põhjustatud kahjustus.

Terasid ja rattaid käsitletakse kuluosadena ning neile garantii ei laiene.

Kui teie McCulloch tootel tekib tööhäire, pöörduge lisajuhiste saamiseks McCulloch klienditeeninduse poole. McCulloch klienditeenindusega ühendust võttes hoidke käepärast tšekk ja toote seerianumber.

10 EÜ vastavusdeklaratsioon

10.1 EÜ vastavusdeklaratsioon

Husqvarna AB, SE-561 82 Huskvarna, Rootsi, tel: +46 3614 6500, kinnitab, et robotniidukid **ROB S600, ROB S800** seerianumbritega alates 2020 nädalast 45 ja edasi (aastaarv ja nädal ning sellele järgnev seerianumber on selgelt märgitud mudeli andmesildile) vastavad järgmiste all loetletud NÕUKOGU DIREKTIIVI nõuetele, sh kohaldatud standarditele.

- Masinadirektiiv **2006/42/EÜ**.
 - **EN 60335-1:2012**
 - **EN 50636-2-107:2015**
 - **EN 62233:2008**.
- Direktiiv teatavate ohtlike ainete kasutamise piiramise kohta **2011/65/EÜ**:
 - **EN IEC 63000:2018**

- Raadiosideadmete direktiiv **2014/53/EÜ**.
Ohutus

- Vt ülal direktiivi **2006/42/EÜ**.

Elektromagnetiline ühilduvus

- **EN 55032:2015**
- **ETSI EN 301 489-1 V2.2.3**
- **ETSI EN 301 489-17 V3.1.1**

Spektri tõhus kasutamine

- **Kavand ETSI EN 303 447 V1.2.1_0.1.14**
- **ETSI EN 300 328 V2.2.2**





Autoriõigus © 2021, Husqvarna AB. Kõik õigused kaitstud.

McCulloch ning muud toote- ja funktsiooninimed on Husqvarna kontserni kaubamärgid.
Kõik esitatud mõõtmed on ligikaudsed.

www.mcculloch.com

Originaaljuhend

1142344-63



2021-03-03