



McCULLOCH[®]
THE POWER TO GET IT DONE™



Bedienungsanweisung ROB S600, ROB S800

Lesen Sie die Bedienungsanweisung sorgfältig durch und machen Sie sich mit dem Inhalt vertraut, bevor Sie das Gerät benutzen



DE, Deutsch

Inhalt

1 Einleitung		6 Fehlerbehebung	
1.1 Einleitung.....	3	6.1 Einführung – Fehlersuche.....	36
1.2 Geräteübersicht.....	4	6.2 Fehlermeldungen.....	36
1.3 Symbole auf dem Gerät.....	4	6.3 Info-Meldungen.....	41
1.4 Symbole auf dem Display.....	5	6.4 Anzeigelampe an der Ladestation.....	42
1.5 Symbole an der Batterie.....	5	6.5 Symptome.....	43
1.6 Allgemeine Hinweise.....	5	6.6 Unterbrechungen/Brüche im Schleifenkabel finden.....	44
1.7 Überblick über die Menüstruktur.....	6		
1.8 Display.....	6	7 Transport, Lagerung und Entsorgung	
1.9 Tastatur.....	7	7.1 Transport.....	47
2 Sicherheit		7.2 Lagerung.....	47
2.1 Sicherheitsinformationen.....	8	7.3 Entsorgung.....	47
2.2 Sicherheitsdefinitionen.....	9		
2.3 Sicherheitshinweise für den Betrieb.....	9	8 Technische Angaben	
3 Installation		8.1 Technische Daten.....	48
3.1 Einführung – Installation.....	13	8.2 Eingetragene Marken.....	49
3.2 Hauptkomponenten für die Installation.....	13		
3.3 Allgemeine Vorbereitungen.....	13	9 Gewährleistung	
3.4 Vor der Installation der Kabel.....	13	9.1 Garantiebedingungen.....	50
3.5 Installation des Geräts.....	18		
3.6 Positionieren des Kabels mit Haken.....	21	10 EG-Konformitätserklärung	
3.7 Unterirdisches Verlegen des Begrenzungskabels oder des Leitkabels.....	21	10.1 EU-Konformitätserklärung.....	51
3.8 Verlängern des Begrenzungskabels oder des Leitkabels.....	21		
3.9 Nach der Installation des Geräts.....	21		
3.10 Vornehmen der Geräteeinstellungen.....	22		
4 Betrieb			
4.1 So bedienen Sie die ON/OFF-Taste.....	29		
4.2 So starten Sie das Gerät.....	29		
4.3 Betriebsmodi.....	29		
4.4 Park-Modi.....	30		
4.5 So stoppen Sie das Gerät.....	30		
4.6 Ausschalten.....	30		
4.7 So laden Sie den Akku.....	31		
4.8 Einstellen der Schnitthöhe.....	31		
5 Wartung			
5.1 Einführung – Wartung.....	32		
5.2 Reinigen des Geräts.....	32		
5.3 Austausch der Klängen.....	33		
5.4 Firmware-Update.....	33		
5.5 Akku.....	34		
5.6 Winterservice.....	35		

1 Einleitung

1.1 Einleitung

Seriennummer:
PIN-Code:
Produktregistrierungsschlüssel:

Die Seriennummer befindet sich auf dem Karton des Geräts und auf dem Typenschild. Siehe *Geräteübersicht auf Seite 4*.

- Verwenden Sie die Seriennummer, um Ihr Gerät auf www.mcculloch.com zu registrieren.

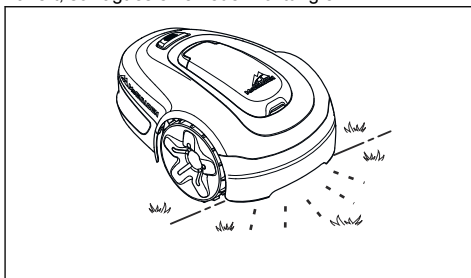
1.1.1 Support

Wenden Sie sich an Ihren McCulloch Servicehändler, um Support für das Gerät zu erhalten.

1.1.2 Gerätebeschreibung

Hinweis: McCulloch aktualisiert regelmäßig das Erscheinungsbild und die Funktion der Geräte. Siehe *Support auf Seite 3*.

Das Gerät ist ein Mähroboter. Das Gerät ist akkubetrieben und schneidet das Gras automatisch. Die Mähphasen wechseln sich ständig mit Ladephasen ab. Das Bewegungsmuster ist zufällig, was bedeutet, dass der Rasen gleichmäßig und mit weniger Spuren gemäht wird. Das Begrenzungskabel und das Leitkabel steuern die Bewegungen des Geräts innerhalb des Arbeitsbereichs. Sensoren im Gerät erkennen, wenn es das Begrenzungskabel erreicht. Die Vorderseite des Geräts ragt vor dem Drehen immer etwas über das Begrenzungskabel hinaus. Wenn das Gerät auf ein Hindernis stößt oder sich dem Begrenzungskabel nähert, schlägt es eine neue Richtung ein.



Der Bediener wählt die Betriebseinstellungen mit den Tasten auf der Tastatur aus. Das Display zeigt die ausgewählten und möglichen Betriebseinstellungen und den Betriebsmodus des Geräts an.

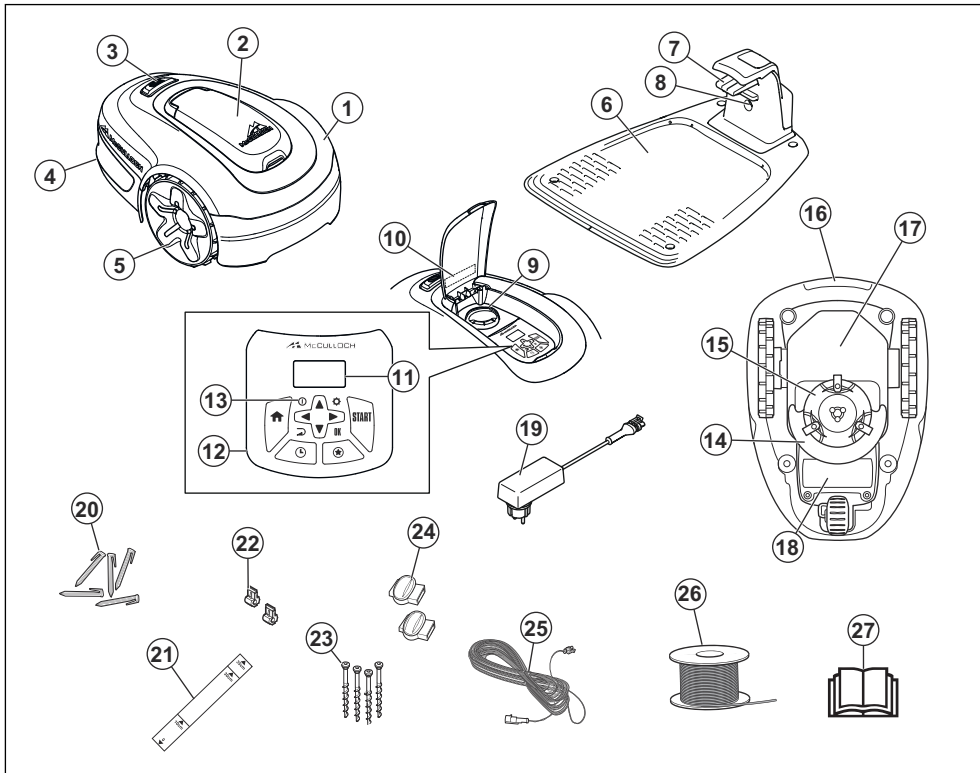
1.1.2.1 Mähtechnik

Das Gerät ist emissionsfrei, einfach zu bedienen und spart Energie. Die Schnitttechnik verbessert die Grasqualität, daher kann der Einsatz von Düngern reduziert werden. Das Aufsammeln des Grases ist nicht erforderlich.

1.1.2.2 Suchen der Ladestation

Das Gerät mäht, bis der Ladezustand des Akkus niedrig ist. Dann folgt der Mähroboter dem Leitkabel bis zur Ladestation. Das Leitkabel wird von der Ladestation aus beispielsweise zu einem entlegenen Teil des Arbeitsbereichs oder durch eine schmale Passage verlegt. Das Leitkabel ist mit dem Begrenzungskabel verbunden, sodass der Mähroboter die Ladestation viel einfacher und schneller auffinden kann.

1.2 Geräteübersicht



Die Zahlen in der Darstellung stehen für:

- | | |
|--|---|
| <ol style="list-style-type: none"> 1. Gehäuse 2. Abdeckung für Display und Tastatur 3. Stop-Taste 4. Hinterrad 5. Vorderräder 6. Ladestation 7. Kontaktbleche 8. LED für Funktionsprüfung der Ladestation, des Begrenzungskabels und des Leitkabels 9. Schnitthöheneinstellung 10. Typenschild (inkl. Geräteidentifikationscode) 11. Display 12. Tastatur 13. ON/OFF-Taste 14. Schneidsystem 15. Klingenteller 16. Handgriff | <ol style="list-style-type: none"> 17. Chassisgehäuse mit Elektronik, Akku und Motoren 18. Akku-Abdeckung 19. Netzteil¹ 20. Haken 21. Lineal für die Installation des Begrenzungskabels (das Lineal wird an der Perforationslinie aus dem Karton herausgelöst) 22. Verbinder für das Schleifenkabel 23. Schrauben zum Befestigen der Ladestation 24. Anschlussklemmen für Schleifenkabel 25. Niederspannungskabel 26. Schleifenkabel für Begrenzungskabel und Leitkabel 27. Bedienungsanleitung und Kurzanleitung |
|--|---|

1.3 Symbole auf dem Gerät

Diese Symbole befinden sich auf dem Gerät. Lesen Sie die entsprechenden Informationen dazu sorgfältig.

¹ Das Erscheinungsbild kann je nach Markt variieren



WARNUNG: Lesen Sie die Bedienungsanleitung, bevor Sie das Gerät in Betrieb nehmen.



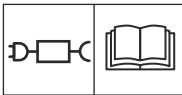
WARNUNG: Deaktivieren Sie das Gerät, bevor Sie daran arbeiten oder es anheben.



WARNUNG: Halten Sie einen sicheren Abstand zum Gerät ein, wenn es in Betrieb ist. Halten Sie Hände und Füße von den rotierenden Klingen fern.



WARNUNG: Setzen oder stellen Sie sich nicht auf das Gerät. Halten Sie stets mit Ihren Händen und Füßen einen sicheren Abstand zum Gerät ein.



Verwenden Sie ein abnehmbares Netzteil wie auf dem Typenschild neben dem Symbol angegeben.



Dieses Gerät erfüllt die geltenden EU-Richtlinien.



Es ist nicht zulässig, dieses Gerät über den normalen Hausmüll zu entsorgen. Stellen Sie sicher, dass das Gerät in Übereinstimmung mit den örtlich geltenden Regelungen entsorgt wird.



Das Niederspannungskabel darf weder gekürzt, verlängert noch gespleißt werden.

Verwenden Sie keinen Trimmer in der Nähe des Niederspannungskabels. Gehen Sie beim Trimmen von Kanten, in deren Nähe sich die Kabel befinden, vorsichtig vor.

1.4 Symbole auf dem Display



Das Zeitplanmenü wird verwendet, um festzulegen, wann das Gerät den Rasen mäht.



Das Bedienmenü dient zum Festlegen der allgemeinen Geräteeinstellungen.



Das Gerät mäht das Gras nicht aufgrund der Zeitplan-Funktion.



Das Gerät setzt die Zeitplan-Funktion außer Kraft.



Die Akkuanzeige zeigt den Ladezustand des Akkus an. Wenn das Gerät geladen wird, blinkt das Symbol.



Das Gerät befindet sich in der Ladestation, der Akku wird aber nicht geladen.



Das Gerät befindet sich im ECO-Modus.

1.5 Symbole an der Batterie



Lesen Sie die Benutzeranleitung.



Werfen Sie die Batterie nicht ins Feuer und setzen Sie ihn keiner Wärmequelle aus.



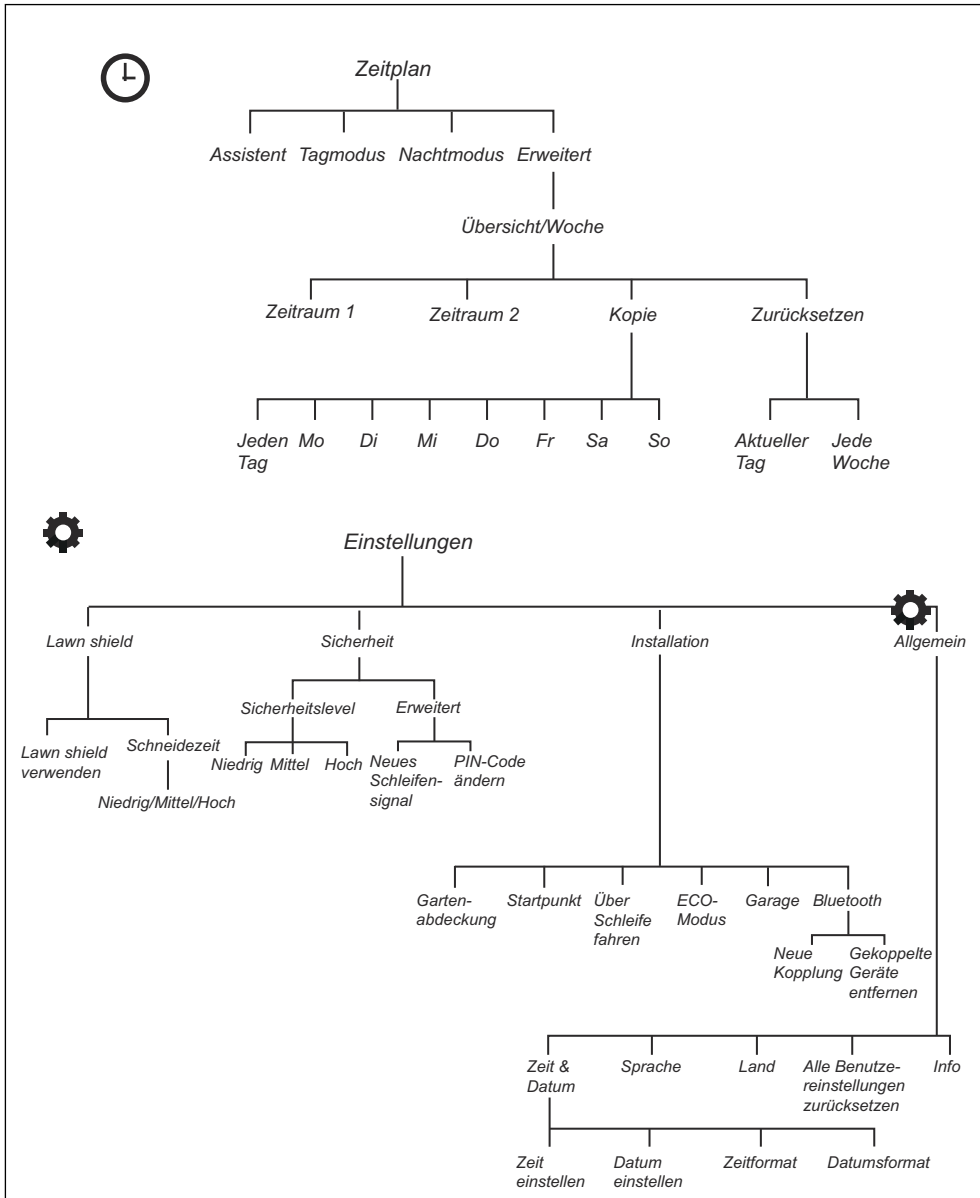
Tauchen Sie die Batterie nicht in Wasser.

1.6 Allgemeine Hinweise

Um das Lesen der Bedienungsanleitung zu erleichtern, wird der Text folgendermaßen dargestellt:

- *Kursiv* gedruckter Text wird entweder auf dem Display angezeigt oder es sind Verweise auf einen anderen Abschnitt in der Betriebsanleitung.
- **Fett** gedruckter Text steht für die Tasten am Gerät.

1.7 Überblick über die Menüstruktur



1.8 Display

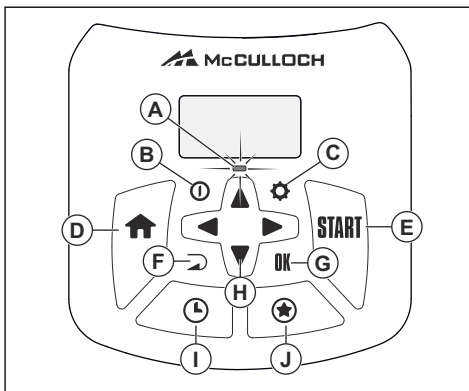
Das Display des Geräts zeigt Informationen und Einstellungen des Geräts an.

Wenn Sie auf das Display zugreifen möchten, drücken Sie die **STOP**-Taste.

1.9 Tastatur

Die auf dem Gerät befindliche Tastatur ermöglicht dem Bediener die Navigation im Menü. Wenn Sie auf die Tastatur zugreifen möchten, drücken Sie auf die **STOP**-Taste und öffnen die Abdeckung.

- Die Anzeigelampe (A) auf dem Bedienfeld dient als wichtige Statusanzeige. Siehe *Die Anzeigelampe auf Seite 29*.
- Mit der **ON/OFF**-Taste (B) wird das Gerät **ein- bzw. ausgeschaltet**.
- Mit der **Einstellungen**-Taste (C) wechselt man zum Hauptmenü.
- Mit der **Home**-Taste (D) werden die Park-Modi ausgewählt: *Home & Stay* und *Home & Wait*.
- Mit der **Start**-Taste (E) wird der Betrieb des Geräts gestartet.
- Mit der **ZURÜCK**-Taste (F) kann man im Menü zurückblättern.
- Mit der **OK**-Taste (G) werden gewählte Menüeinstellungen bestätigt.
- Die **Pfeiltasten** (H) dienen der Menüsteuerung. Mit den **Aufwärts- und Abwärts-Pfeiltasten** können Sie Ziffern eingeben, z. B. PIN-Code, Uhrzeit und Datum.
- Mit der **Zeitplan**-Taste (I) wechselt man zur Zeitplanübersicht.
- Mit der **STERN**-Taste (J) wird der Betriebsmodus ausgewählt: *Nebenbereich*, *Power Cut* und *Punktgenaues Mähen*.



2.1 Sicherheitsinformationen

2.1.1 WICHTIG. VOR GEBRAUCH SORGFÄLTIG DURCHLESEN. ZUM SPÄTEREN NACHSCHLAGEN AUFBEWAHREN

Der Bediener ist für Unfälle und Gefahren verantwortlich, die anderen Personen oder an deren Eigentum entstehen.

Der Gebrauch des Geräts durch Personen (einschließlich Kindern), die über eingeschränkte körperliche, sensorische oder geistige Fähigkeiten verfügen (und somit kein sicherer Umgang mit dem Gerät gewährleistet werden kann) oder denen es an der erforderlichen Erfahrung und Kenntnis mangelt, ist untersagt, sofern sie nicht von einer für ihre Sicherheit verantwortlichen Person bei der Arbeit überwacht oder im Gebrauch des Geräts zuvor geschult wurden.

Dieses Gerät kann von Kindern ab 8 Jahren sowie von Personen mit eingeschränkten physischen, sensorischen oder psychischen Fähigkeiten bzw. Personen ohne jegliche Erfahrung oder Kenntnisse verwendet werden, wenn sie beaufsichtigt werden oder ihnen die sichere Verwendung des Geräts ausführlich erklärt wurde und sie sich der Gefahren bewusst sind. Unter Umständen gelten gesetzlich vorgeschriebene Altersbeschränkungen für den Bediener. Reinigung und Wartung dürfen von Kindern nicht ohne Aufsicht durchgeführt werden.

Schließen Sie das Netzteil niemals an eine Steckdose an, wenn Stecker oder Kabel beschädigt sind. Abgenutzte oder beschädigte Kabel erhöhen das Risiko für elektrische Schläge.

Laden Sie die Akkus nur in der mitgelieferten Ladestation auf. Eine inkorrekte Verwendung kann zu elektrischen Schlägen, Überhitzung oder Austreten von ätzender Flüssigkeit aus dem Akku führen. Spülen Sie bei Austritt von Elektrolyt mit Wasser/

Neutralisationsmittel. Suchen Sie bei Kontakt mit den Augen umgehend einen Arzt auf.

Verwenden Sie nur vom Hersteller empfohlene Originalakkus. Die Gerätesicherheit kann nur bei der Verwendung von Originalakkus gewährleistet werden. Verwenden Sie keine nicht wiederaufladbaren Akkus.

Das Gerät muss bei der Akkuentnahme vom Stromnetz getrennt sein.



WARNUNG: Das Gerät kann bei unsachgemäßem Gebrauch eine Gefahr darstellen.



WARNUNG: Suchen Sie im Falle einer Verletzung oder eines Unfalls einen Arzt auf.



WARNUNG: Benutzen Sie das Gerät nicht, wenn sich Personen, insbesondere Kinder oder Tiere, im Arbeitsbereich aufhalten.

2.2 Sicherheitsdefinitionen

Warnungen, Vorsichtsmaßnahmen und Hinweise werden verwendet, um auf besonders wichtige Teile der Bedienungsanleitung hinzuweisen.



WARNUNG: Wird verwendet, wenn bei Nichtbeachtung der Anweisungen in diesem Handbuch die Gefahr von Verletzung oder Tod des Bedieners oder anderer Personen besteht.



WARNUNG: Halten Sie Hände und Füße von den rotierenden Klingen fern. Achten Sie bei eingeschaltetem Gerät stets auf einen sicheren Abstand zum Gerät.



ACHTUNG: Wird verwendet, wenn bei Nichtbeachtung der Anweisungen in diesem Handbuch die Gefahr von Schäden am Gerät, an anderen Materialien oder in der Umgebung besteht.

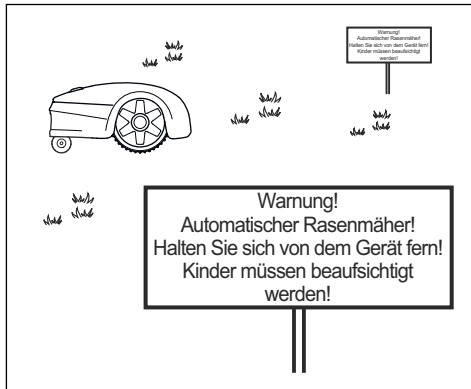
Hinweis: Für weitere Informationen, die in bestimmten Situationen nötig sind.

2.3 Sicherheitshinweise für den Betrieb

2.3.1 Verwendung

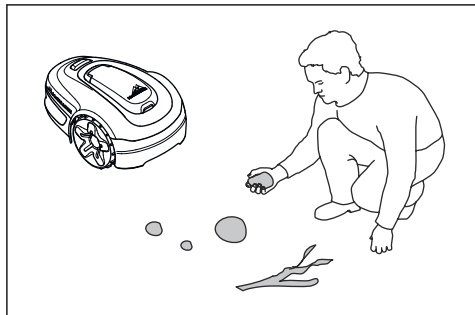
- Das Gerät darf nur mit der vom Hersteller empfohlenen Ausstattung verwendet werden. Andere Verwendungsarten sind nicht zulässig. Die Anweisungen des Herstellers hinsichtlich Betrieb/Wartung sind genau einzuhalten.

- Bei Nutzung des Geräts im öffentlichen Bereich müssen Warnschilder um den Arbeitsbereich angebracht werden. Diese Schilder müssen mit folgendem Text versehen sein: **Warnung! Mähroboter! Halten Sie Abstand von der Maschine! Kinder müssen beaufsichtigt werden!**



- Verwenden Sie den Parkmodus, siehe *Home & Stay auf Seite 30*, oder schalten Sie das Gerät aus, wenn sich Personen, insbesondere Kinder, oder Tiere im Arbeitsbereich befinden. Es wird empfohlen, für das Gerät Betriebszeiten zu programmieren, in denen der Arbeitsbereich frei ist. Siehe *Einstellen des Zeitplans auf Seite 23*. Beachten Sie, dass bestimmte Tiere, z. B. Igel, nachtaktiv sind. Sie können möglicherweise durch das Gerät verletzt werden.
- Installieren Sie die Ladestation einschließlich Zubehör nicht an einer Stelle, die sich unterhalb oder in einer Entfernung von 60 cm/24 Zoll oder weniger von brennbarem Material befindet. Installieren Sie das Netzteil nicht in leicht entflammbarer Umgebung. Im Falle einer Fehlfunktion kann es zu einer Erhitzung der Ladestation und des Netzteils kommen, was eine potenzielle Brandgefahr zur Folge haben kann.
- Das Gerät darf nur von Personen betrieben, gewartet und repariert werden, die mit dessen speziellen Eigenschaften und den beim Gebrauch einzuhaltenden Sicherheitsvorschriften bestens vertraut sind. Lesen Sie die Betriebsanleitung sorgfältig durch, und machen Sie sich mit dem Inhalt vertraut, bevor Sie das Gerät benutzen.
- Es ist nicht gestattet, das Originaldesign des Geräts zu verändern. Alle diesbezüglichen Veränderungen erfolgen auf eigene Gefahr.
- Stellen Sie sicher, dass sich keine Fremdkörper wie Steine, Äste, Werkzeug oder Spielzeug auf dem Rasen befinden. Die Klingen können beim Zusammenstoß mit Fremdkörpern beschädigt werden. Schalten Sie das Gerät immer mit der **ON/OFF**-Taste aus, bevor Sie eine Blockierung

entfernen. Prüfen Sie das Gerät auf Schäden, bevor Sie es wieder in Betrieb nehmen.



- Falls das Gerät beginnt, ungewöhnlich zu vibrieren. Schalten Sie das Gerät stets mit der **ON/OFF**-Taste aus, und prüfen Sie es auf Schäden, bevor Sie es wieder in Betrieb nehmen.
- Starten Sie das Gerät gemäß den Anweisungen. Achten Sie bei eingeschaltetem Gerät darauf, dass sich Ihre Hände und Füße nicht in der Nähe der rotierenden Klingen befinden. Halten Sie Ihre Hände und Füße von der Unterseite des Geräts fern.
- Berühren Sie niemals bewegliche gefährliche Bauteile, wie z. B. den Klingenteller, bevor diese vollständig zum Stillstand gekommen sind.
- Heben Sie das Gerät nicht hoch, und tragen Sie es nicht herum, wenn es eingeschaltet ist.
- Nassen Sie das Gerät von keiner Person bedienen, die nicht weiß, wie das Gerät funktioniert und sich verhält.
- Das Gerät darf nicht mit Personen oder anderen Lebewesen kollidieren. Wenn eine Person oder ein anderes Lebewesen in den Fahrweg des Geräts gelangt, muss es sofort angehalten werden. Siehe *So stoppen Sie das Gerät auf Seite 30*.
- Legen Sie keine Gegenstände auf Gehäuse oder Ladestation des Geräts.
- Das Gerät darf nicht mit beschädigtem Schutz, Klingenteller oder Gehäuse betrieben werden. Darüber hinaus darf es auch nicht mit beschädigten Klingen, Schrauben oder Kabeln betrieben werden. Schließen Sie keine beschädigten Kabel an, und berühren Sie diese nicht, bevor sie von der Stromversorgung getrennt wurden.
- Verwenden Sie das Gerät nicht, wenn die **ON/OFF**-Taste und die **STOP**-Taste nicht funktionieren.
- Schalten Sie das Gerät immer über die **ON/OFF**-Taste aus, wenn es nicht verwendet wird. Das Gerät startet nur, wenn die **ON/OFF**-Taste eingeschaltet ist und der korrekte PIN-Code eingegeben wird.

- McCulloch übernimmt keine Garantie für die vollständige Kompatibilität zwischen dem Gerät und anderen kabellosen Systemen wie Fernbedienungen, Funksendern, Hörgeräte-Schleifen, im Boden verlegten elektrischen Umzäunungen von Viehweiden o. ä.
- Metallische Gegenstände im Boden (z. B. Stahlbeton oder Anti-Maulwurfnetze) können zum Anhalten des Mähers führen. Die metallischen Gegenstände können eine Interferenz mit dem Schleifensignal verursachen, was zum Anhalten des Mähers führen kann.
- Der Betriebs- und Lagerungstemperaturbereich beträgt 0-50 °C/32-122 °F. Der Temperaturbereich für das Aufladen ist 0-45 °C/32-113 °F. Bei zu hohen Temperaturen kann es zu Beschädigungen am Gerät kommen.

2.3.2 Sicherheit im Umgang mit Akkus



WARNUNG: Lithium-Ionen-Akkus können explodieren oder Feuer verursachen, wenn sie demontiert, kurzgeschlossen oder Wasser, Feuer oder hohen Temperaturen ausgesetzt werden. Gehen Sie vorsichtig vor, öffnen Sie den Akku nicht und setzen Sie ihn keinen elektrischen/mechanischen Belastungen aus. Vermeiden Sie die Lagerung der Batterien bei direkter Sonneneinstrahlung.

Weitere Informationen zum Akku finden Sie unter: *Akku auf Seite 34*

2.3.3 So heben Sie Gerät an und bewegen es



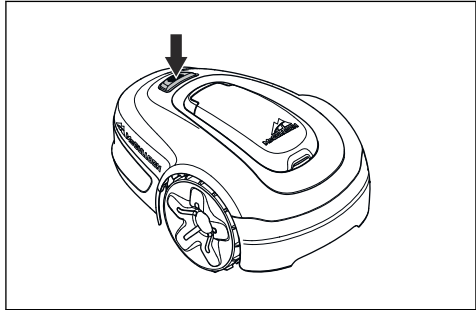
WARNUNG: Das Gerät muss ausgeschaltet werden, bevor es angehoben wird. Das Gerät ist deaktiviert, wenn die Anzeigelampe auf der Tastatur nicht leuchtet.



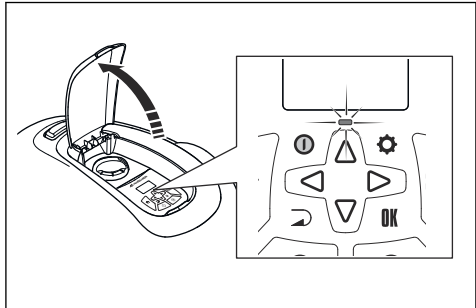
ACHTUNG: Heben Sie das Gerät nicht hoch, wenn es sich in der Ladestation befindet. Dadurch können die Ladestation und/oder das Gerät beschädigt werden. Drücken Sie die **STOP**-Taste, und ziehen Sie das Gerät aus der Ladestation, bevor Sie es anheben.

So bewegen Sie das Gerät innerhalb/außerhalb des Arbeitsbereichs sicher:

1. Drücken Sie die **STOP**-Taste, um das Gerät anzuhalten.



2. Drücken Sie 3 Sekunden lang auf die **ON/OFF**-Taste, und stellen Sie sicher, dass das Gerät ausgeschaltet ist. Vergewissern Sie sich, dass die Anzeigelampe an der Tastatur nicht leuchtet. Das bedeutet, dass das Gerät deaktiviert ist. Siehe *Die Anzeigelampe auf Seite 29*.



3. Halten Sie dabei das Gerät stets so, dass der Klingenteller von Ihrem Körper entfernt ist.



2.3.4 Wartung



WARNUNG: Das Gerät muss vor dem Durchführen von Wartungsarbeiten ausgeschaltet werden. Das Gerät ist deaktiviert, wenn die Anzeigelampe auf der Tastatur nicht leuchtet.



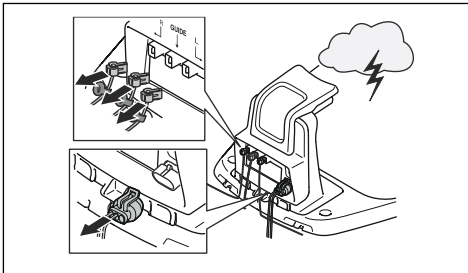
WARNUNG: Ziehen Sie den Stecker, um die Ladestation vor dem Durchführen von Reinigungs- oder Wartungsarbeiten der Ladestation oder des Schleifenkabels von der Stromversorgung zu trennen.



ACHTUNG: Reinigen Sie das Gerät nicht mit einem Hochdruckreiniger. Verwenden Sie zum Reinigen kein Lösungsmittel.

Überprüfen Sie das Gerät wöchentlich und tauschen Sie beschädigte oder verschlissene Teile aus. Siehe *Wartung auf Seite 32*.

2.3.5 Bei Gewitter



Um das Risiko der Beschädigung von Komponenten im Gerät und der Ladestation zu verringern, empfehlen wir, bei Gewittergefahr alle Verbindungen zur Ladestation (Netzteil, Begrenzungskabel und Leitkabel) zu trennen.

1. Markieren Sie die Kabel zur Vereinfachung des Wiederanschlusses. Die Anschlüsse der Ladestation sind mit „R“, „L“ und „GUIDE“ gekennzeichnet.
2. Trennen Sie alle angeschlossenen Kabel und das Netzteil.
3. Schließen Sie alle Kabel und das Netzteil wieder an, wenn die Gewittergefahr vorbei ist. Es ist wichtig, dass jedes Kabel wieder an der richtigen Stelle angeschlossen wird.

3 Installation

3.1 Einführung – Installation

Weitere Informationen zur Installation und zu Anleitungsvideos finden Sie unter www.mcculloch.com.

Wir empfehlen Ihnen, die Firmware vor der Installation des Geräts zu aktualisieren, um sicherzustellen, dass das Gerät über die neueste Firmware verfügt. Siehe *Firmware-Update auf Seite 33*.



WARNUNG: Lesen Sie vor der Installation des Geräts das Kapitel über Sicherheit, und machen Sie sich damit vertraut.



ACHTUNG: Verwenden Sie Originalersatzteile und Originalinstallationsmaterial.

3.2 Hauptkomponenten für die Installation

Die Installation betrifft die folgenden Komponenten:

- Einen Mähroboter, der den Rasen automatisch mäht.
- Eine Ladestation mit 3 Funktionen:
 - Senden von Steuersignalen entlang des Begrenzungskabels.
 - Senden von Steuersignalen entlang des Leitkabels, sodass das Gerät dem Leitkabel auch zu bestimmten weiter entfernten Bereichen im Garten folgen und seinen Weg zurück zur Ladestation finden kann.
 - Aufladen des Geräts.
- Ein Netzteil, das zwischen der Ladestation und einer 100-240-V-Steckdose angeschlossen wird.
- Das Schleifenkabel wird um den Arbeitsbereich herum verlegt und um Objekte oder Pflanzen herum, die vor dem Mähroboter geschützt werden müssen. Das Schleifenkabel wird sowohl als Begrenzungskabel als auch als Leitkabel verwendet.

3.3 Allgemeine Vorbereitungen



ACHTUNG: Löcher mit Wasser auf dem Rasen können zu Schäden am Gerät führen.

Hinweis: Lesen Sie das Installations-Kapitel, bevor Sie mit der Installation beginnen. Die Qualität der

Installation ist dafür entscheidend, wie gut der Mähroboter funktioniert. Es ist deshalb sehr wichtig, die Installation sorgfältig zu planen.

- Erstellen Sie eine Skizze des Arbeitsbereichs und beziehen Sie alle Hindernisse ein. Dadurch lässt sich einfacher erkennen, wie Ladestation, Begrenzungskabel und Leitkabel am besten zu verlegen sind.
- Markieren Sie auf der Skizze, wohin Sie die Ladestation, das Begrenzungskabel und das Leitkabel positionieren möchten.
- Markieren Sie auf der Skizze, wo das Leitkabel mit dem Begrenzungskabel verbunden sein soll. Siehe *Installieren des Leitkabels auf Seite 20*.
- Füllen Sie Senken im Rasen.
- Mähen Sie den Rasen, bevor Sie das Gerät installieren. Stellen Sie sicher, dass das Gras maximal 4 cm/1.6 in. hoch ist.

Hinweis: In den ersten Wochen nach der Installation kann der wahrgenommene Geräuschpegel beim Schneiden von Gras womöglich höher sein als erwartet. Wenn das Gerät eine Zeitlang Gras geschnitten hat, ist der wahrgenommene Geräuschpegel deutlich niedriger.

3.4 Vor der Installation der Kabel

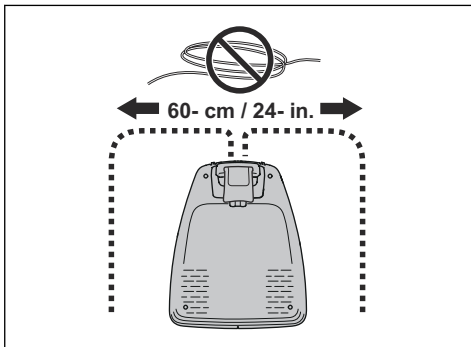
Sie können die Kabel mit Haken befestigen oder unterirdisch verlegen. Sie können beide Verfahren für denselben Arbeitsbereich verwenden.



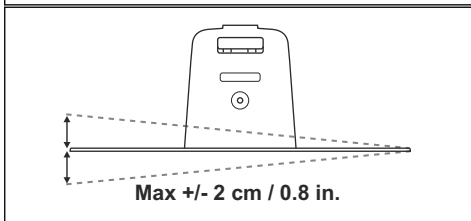
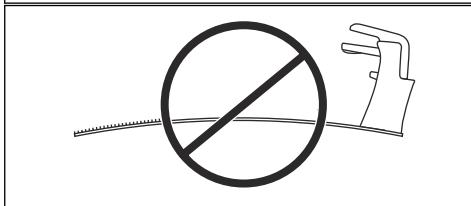
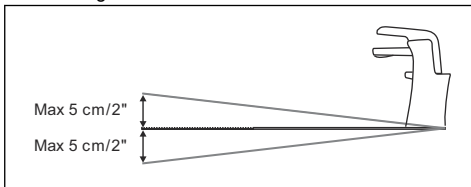
ACHTUNG: Wenn Sie einen Vertikutierer im Arbeitsbereich verwenden, vergraben Sie das Begrenzungskabel und das Leitkabel, um Schäden zu vermeiden.

3.4.1 So finden Sie die richtige Position für die Ladestation

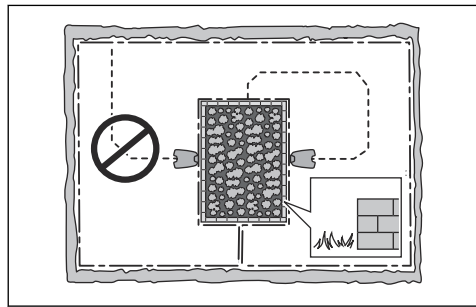
- Vor der Ladestation müssen mindestens 2 m/6.6 ft. frei bleiben. Siehe *So finden Sie die richtige Position für das Leitkabel auf Seite 18*.
- Rechts und links von der Mitte der Ladestation müssen mindestens 30 cm/12 Zoll frei bleiben.



- Stellen Sie die Ladestation in der Nähe einer Steckdose auf.
- Stellen Sie die Ladestation auf einer ebenen Fläche auf.
- Die Grundplatte der Ladestation darf nicht verbogen werden.



- Wenn der Arbeitsbereich zwei Teile hat, die durch einen steilen Hang getrennt sind, empfehlen wir, die Ladestation im unteren Bereich aufzustellen.
- Stellen Sie die Ladestation in einem Bereich mit Sonnenschutz auf.
- Wenn die Ladestation auf einer Insel installiert werden soll, stellen Sie sicher, dass das Leitkabel mit der Insel verbunden ist. Siehe *Erstellen einer Insel auf Seite 17*.



3.4.2 Finden der richtigen Position für das Netzteil



WARNUNG: Kürzen oder verlängern Sie nicht das Niederspannungskabel. Es besteht die Gefahr eines Stromschlags.



ACHTUNG: Stellen Sie sicher, dass die Klängen des Geräts das Niederspannungskabel nicht zerschneiden.



ACHTUNG: Verlegen Sie das Niederspannungskabel nicht zusammengerollt oder unter der Ladestationplatte. Durch Zusammenrollen kann es zu Interferenzen mit dem Signal von der Ladestation kommen.



- Stellen Sie das Netzteil in einem Bereich mit einem Dach und Schutz vor Sonne und Regen auf.
- Stellen Sie das Netzteil in einem Bereich mit guter Luftzirkulation auf.
- Verwenden Sie einen Fehlerstromschutzschalter (FI) mit einem Auslösestrom von maximal 30 mA, wenn Sie das Netzteil an die Steckdose anschließen.

Niederspannungskabel unterschiedlicher Längen sind als Zubehör erhältlich.

3.4.3 So finden Sie die richtige Position für das Begrenzungskabel



ACHTUNG: Es muss eine Barriere von mindestens 15 cm/6 Zoll Höhe zwischen Begrenzungskabel und Gewässer, Hängen, Böschungen oder öffentlichen Straßen vorhanden sein. So werden Schäden am Gerät verhindert.



ACHTUNG: Nehmen Sie das Gerät nicht auf Kies in Betrieb.



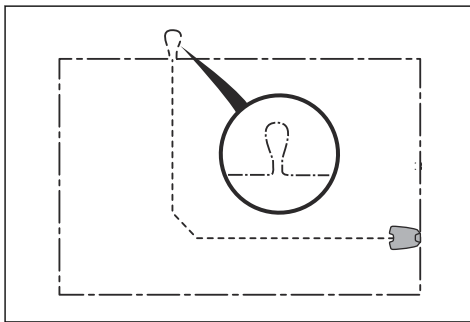
ACHTUNG: Vermeiden Sie bei der Installation des Begrenzungskabels spitze Winkel.



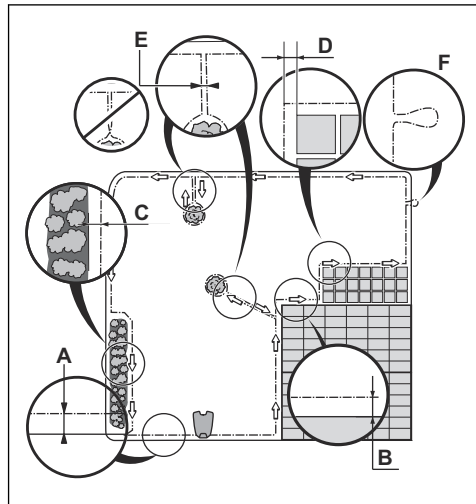
ACHTUNG: Um einen ordnungsgemäßen Betrieb ohne Lärm zu erzielen, grenzen Sie alle Hindernisse wie Bäume, Wurzeln und Steine ab.

Das Begrenzungskabel muss als Schleife um den Arbeitsbereich verlegt werden. Sensoren im Gerät erkennen, wenn sich das Gerät dem Begrenzungskabel nähert. Das Gerät wählt dann eine andere Richtung. Alle Teile des Arbeitsbereichs dürfen maximal 15 m/50 ft. vom Begrenzungskabel entfernt sein.

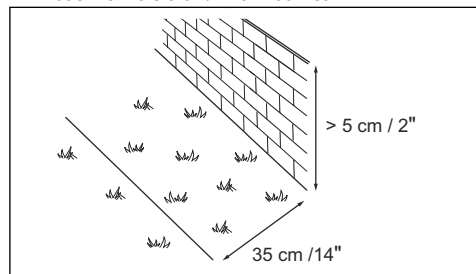
Um das Verbinden von Leitkabel und Begrenzungskabel zu erleichtern, wird empfohlen, an der Stelle, an der das Leitkabel angeschlossen werden soll, eine Schlaufe zu machen. Stellen Sie die Schlaufe mit ca. 20 cm/8 Zoll des Begrenzungskabels her.



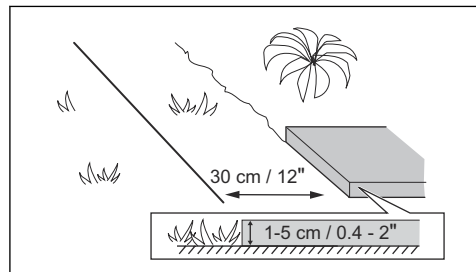
Hinweis: Erstellen Sie eine Skizze des Arbeitsbereichs, bevor Sie das Begrenzungskabel und das Leitkabel installieren.



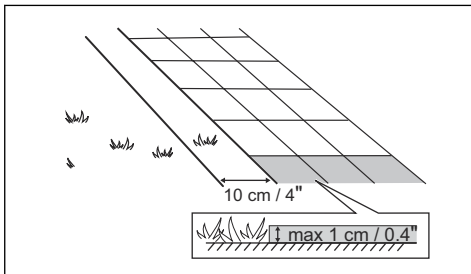
- Verlegen Sie das Begrenzungskabel komplett um den Arbeitsbereich (A) herum. Passen Sie die Abstände zwischen dem Begrenzungskabel und Hindernissen an.
- Verlegen Sie das Begrenzungskabel mit einem Abstand von 35 cm/14 Zoll (B) zu einem Hindernis, das mehr als 5 cm/2 Zoll hoch ist.



- Verlegen Sie das Begrenzungskabel mit einem Abstand von 30 cm/12 Zoll (C) zu einem Hindernis, das 1-5 cm/0.4-2 Zoll hoch ist.



- Verlegen Sie das Begrenzungskabel mit einem Abstand von 10 cm/4 Zoll (D) zu einem Hindernis, das weniger als 1 cm/0.4 Zoll hoch ist.



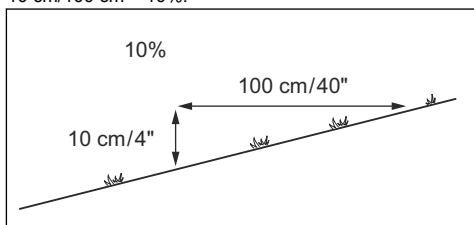
- Wenn es einen Weg mit Steinpflaster auf der gleichen Höhe mit dem Rasen gibt, verlegen Sie das Begrenzungskabel unter dem Steinpflaster.

Hinweis: Wenn das Steinpflaster mindestens 30 cm/12 Zoll breit ist, verwenden Sie die Werkseinstellung der Funktion *Über Schleife fahren* zum Mähen des Rasens neben dem Steinpflaster. Siehe *Einstellen der Funktion „Über Schleife fahren“ auf Seite 26*.

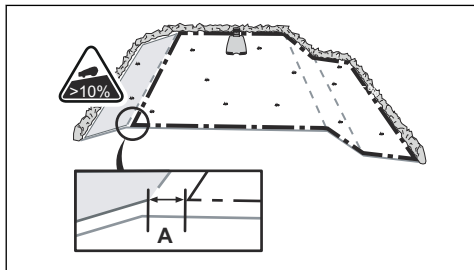
- Wenn Sie eine Insel erstellen, verlegen Sie das Begrenzungskabel, das zu der Insel und von ihr weg verläuft, eng beieinander (E). Befestigen Sie die Kabel mit demselben Haken. Siehe *Erstellen einer Insel auf Seite 17*.
- Machen Sie eine Schlaufe (F), wo das Leitkabel mit dem Begrenzungskabel verbunden werden soll.

3.4.3.1 Verlegen des Begrenzungskabels an einem Abhang

Das Gerät kann an Abhängen mit Gefälle betrieben werden. Abhänge, die zu steil sind, müssen durch das Begrenzungskabel ausgegrenzt werden. Das Gefälle (%) wird als Höhe pro m berechnet. Beispiel: $10 \text{ cm} / 100 \text{ cm} = 10\%$.



- Für Abhänge mit einer Neigung von mehr als im Arbeitsbereich, begrenzen Sie den Hang mit dem Begrenzungskabel.
- Für Abhänge mit einer Neigung von mehr als 10% entlang der Außenkante des Rasens verlegen Sie das Begrenzungskabel 20 cm/8 Zoll (A) von der Kante entfernt.



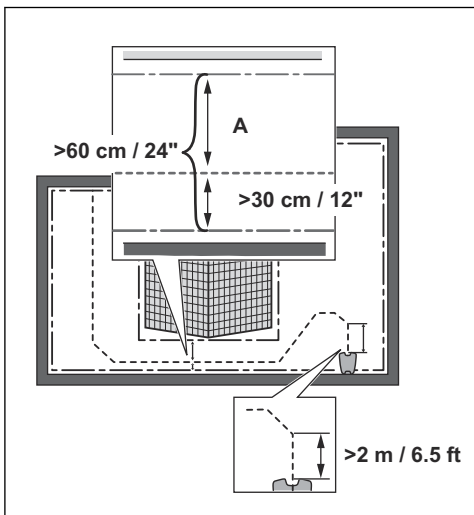
- Für Abhänge neben öffentlichen Straßen platzieren Sie eine Begrenzung von mindestens 15 cm/6 Zoll entlang der Außenkante des Hangs. Sie können eine Wand oder einen Zaun als Begrenzung verwenden.

3.4.3.2 Passagen

Eine Passage ist ein Abschnitt, der zwei Arbeitsbereiche miteinander verbindet und ein Begrenzungskabel auf jeder Seite aufweist. Der Abstand zwischen dem Begrenzungskabel auf jeder Seite in der Passage muss mindestens 60 cm/24 Zoll betragen.

Hinweis: Wenn eine Passage enger als 2 m/6.5 ft. ist, installieren Sie ein Leitkabel durch die Passage.

Der Mindestabstand zwischen Leitkabel und Begrenzungskabel beträgt 30 cm/12 Zoll. Wenn Sie in Richtung der Ladestation blicken, fährt das Gerät immer links vom Leitkabel. Es wird empfohlen, möglichst viel freie Fläche links vom Leitkabel (A) einzuplanen.



3.4.3.3 Erstellen einer Insel



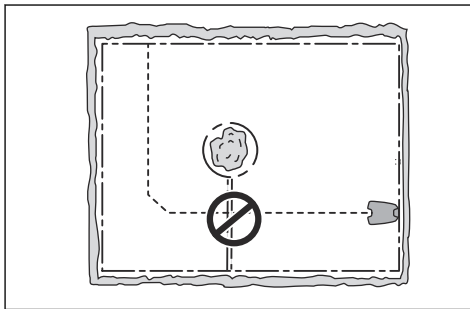
ACHTUNG: Überkreuzen Sie keinen Abschnitt des Begrenzungskabels mit einem anderen. Die Abschnitte des Begrenzungskabels müssen parallel liegen.



ACHTUNG: Verlegen Sie das Leitkabel nicht über das Begrenzungskabel.



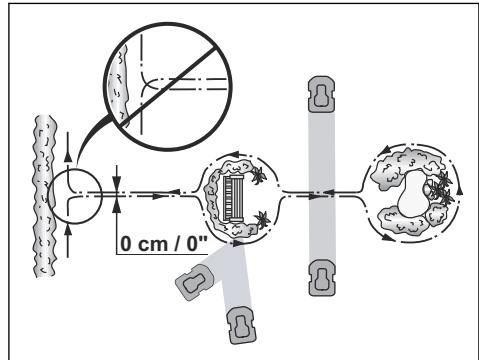
ACHTUNG: Isolieren oder entfernen Sie Hindernisse, die weniger als 15 cm / 5.9 Zoll hoch sind. Isolieren oder entfernen Sie Hindernisse, die sich leicht neigen, z. B. Steine, Bäume oder Wurzeln. So werden Schäden an den Klingen des Geräts vermieden.



Um eine Insel zu erstellen, isolieren Sie Bereiche im Arbeitsbereich mit dem Begrenzungskabel. Wir empfehlen, alle festen Objekte im Arbeitsbereich zu isolieren.

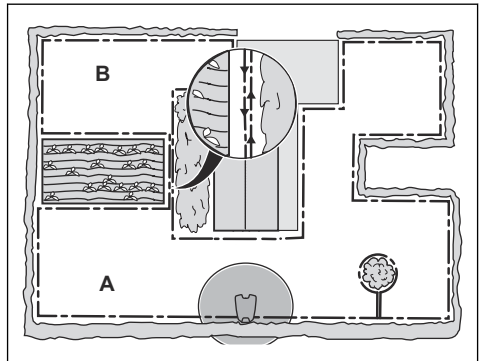
Einige Hindernisse sind unempfindlich gegenüber Stößen, z. B. Bäume oder Büsche, die über 15 cm / 5.9 Zoll hoch sind. Das Gerät kollidiert mit dem Hindernis und wählt dann eine neue Richtung.

- Verlegen Sie das Begrenzungskabel zu und um ein Hindernis herum, um eine Insel zu erstellen.
- Verlegen Sie die beiden Abschnitte des Begrenzungskabels, die zu und von der Insel weg verlaufen, nahe beieinander. So kann das Gerät über das Kabel fahren.
- Befestigen Sie die zwei Abschnitte des Begrenzungskabels an demselben Haken.



3.4.3.4 Erstellen eines Nebenbereichs

Erstellen Sie einen Nebenbereich (B), wenn der Arbeitsbereich zwei Bereiche hat, die nicht über eine Passage miteinander verbunden sind. Der Arbeitsbereich mit der Ladestation ist der Hauptbereich (A).



Hinweis: Das Gerät muss manuell zwischen dem Hauptbereich und dem Nebenbereich bewegt werden.

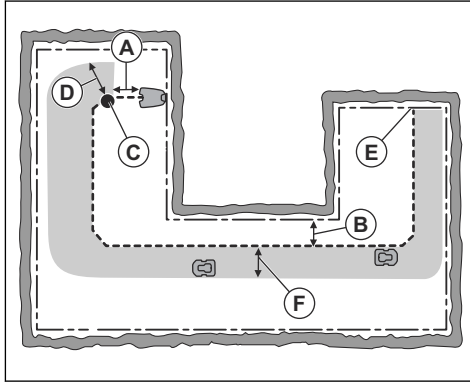
- Verlegen Sie das Begrenzungskabel um den Nebenbereich (B) herum, um eine Insel zu erstellen. Siehe *Erstellen einer Insel auf Seite 17*.

Hinweis: Das Begrenzungskabel muss als Schleife um den gesamten Arbeitsbereich (A + B) verlegt werden.

Hinweis: Wenn das Gerät Rasen im Nebenbereich mäht, muss der *Nebenbereich-*Modus ausgewählt sein. Siehe *Betriebsmodi auf Seite 29*.

3.4.4 So finden Sie die richtige Position für das Leitkabel

Legen Sie das Leitkabel von der Ladestation aus durch den Arbeitsbereich und verbinden Sie es mit dem Begrenzungskabel. Die Installation des Leitkabels ist wichtig für eine erfolgreiche Leitkalibrierung, siehe *Leitkabelkalibrierung auf Seite 22*.



- Verlegen Sie das Leitkabel in einer geraden Linie von mindestens 1 m/3.3 ft. vor der Ladestation (A).
- Verlegen Sie das Leitkabel mindestens 30 cm/1 ft. vom Begrenzungskabel (B) entfernt.
- Startpunkt (C). Siehe *Startpunkt auf Seite 26*.
- Minimaldistanz 60 cm/2 ft. senkrecht zum Leitkabel (D). Wenn die Distanz kleiner ist, wird der Kalibrierungsprozess unterbrochen. Um einen möglichst breiten Leitkorridor zu erreichen, verwenden Sie eine Distanz von mindestens 1.35 m/4.5 ft. Siehe *Leitkabelkalibrierung auf Seite 22*.
- Hier wird das Leitkabel mit dem Begrenzungskabel (E) verbunden.
- Leitkorridor (F). Das Gerät fährt immer links vom Leitkabel (von der Blickrichtung zur Ladestation aus gesehen). Stellen Sie sicher, dass das Leitkabel möglichst viel freie Fläche links vom Leitkabel hat.

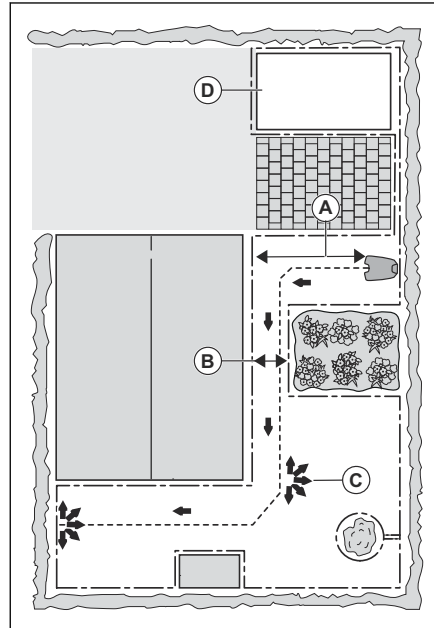
Hinweis: Das Gerät bewegt sich immer innerhalb des Leitkorridors, variiert aber den Abstand zum Leitkabel.

3.4.5 Arbeitsbereichbeispiele

- Wenn sich die Ladestation in einem engen Bereich (A) befindet, stellen Sie sicher, dass der Abstand zum Begrenzungskabel mindestens 2 m/6.6 ft. vor der Ladestation beträgt.
- Wenn der Arbeitsbereich über eine Passage (B) ohne installiertes Leitkabel verfügt, beträgt der Mindestabstand zwischen den Begrenzungskabeln 2 m/6.5 ft. Wenn ein Leitkabel durch die Passage

installiert ist, beträgt der Mindestabstand zwischen den Begrenzungskabeln 60 cm/24 Zoll.

- Wenn der Arbeitsbereich über Bereiche verfügt, die durch eine schmale Passage (B) verbunden sind, können Sie das Gerät so einstellen, dass es dem Leitkabel zuerst folgt und es dann bis zur Stelle, an der es mit dem Begrenzungskabel (C) verbunden ist, verlässt. Die Einstellungen können unter *Gartenabdeckung auf Seite 25* geändert werden.
- Wenn der Arbeitsbereich einen Nebenbereich (D) umfasst, lesen Sie *Erstellen eines Nebenbereichs auf Seite 17*. Stellen Sie das Gerät in den Nebenbereich, und wählen Sie den *Nebenbereich-Modus*.



3.5 Installation des Geräts

3.5.1 Installationswerkzeuge

- Hammer/Kunststoffhammer: Zur einfachen Befestigung der Haken im Boden.
- Kantenschneider/gerader Spaten: Zum Vergraben des Begrenzungskabels.
- Kombizange: Zum Zuschneiden des Begrenzungskabels und Zusammendrücken der Anschlussklemmen.
- Universalzange: Zum Zusammendrücken der Verbinder.

3.5.2 Installieren der Ladestation



WARNUNG: Beachten Sie nationale Vorschriften über elektrische Sicherheit.



WARNUNG: Das Gerät darf nur mit dem von McCulloch zur Verfügung gestellten Netzteil betrieben werden.



WARNUNG: Positionieren Sie das Netzteil nicht in einer Höhe, in der es unter Wasser gesetzt werden kann. Positionieren Sie das Netzteil nicht auf dem Boden.



WARNUNG: Bedecken Sie das Netzteil nicht. Kondenswasser kann dem Netzteil schaden und das Risiko eines Stromschlags erhöhen.



WARNUNG: Es besteht Stromschlaggefahr. Installieren Sie das Gerät nur an einen Fehlerstromschutzschalter (FI) mit einem Auslösestrom von maximal 30 mA, wenn Sie das Netzteil an die Steckdose anschließen. Gültig für USA/Kanada. Wenn das Netzteil im Freien installiert wird: Es besteht Stromschlaggefahr. Nur an einer Steckdose der Klasse A mit FI-Schutz (RCD) mit witterungsbeständigem Gehäuse installieren, bei dem die Verschlusskappe eingefügt oder entfernt wurde.



ACHTUNG: Machen Sie keine neuen Löcher in die Ladestationplatte.



ACHTUNG: Stellen Sie sich nicht mit den Füßen auf die Ladestationplatte.



WARNUNG: Netzkabel und Verlängerungskabel müssen sich außerhalb des Arbeitsbereichs befinden, damit sie nicht zu Schaden kommen.

Schließen Sie das Netzteil nur an Steckdosen an, die mit einem Fehlerstromschutzschalter (FI) ausgestattet sind.

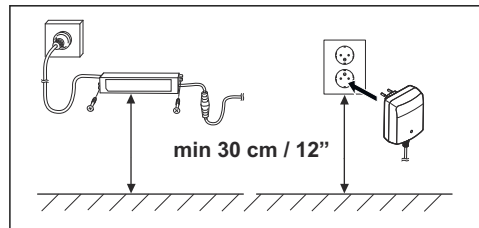
1. Lesen Sie die Anweisungen zum Aufstellen der Ladestation, und machen Sie sich damit vertraut.

Siehe *So finden Sie die richtige Position für die Ladestation auf Seite 13*.

2. Positionieren Sie die Ladestation im ausgewählten Bereich.

Hinweis: Befestigen Sie die Ladestation erst mit den Schrauben am Boden, nachdem das Leitkabel installiert wurde. Siehe *Installieren des Leitkabels auf Seite 20*.

3. Verbinden Sie das Niederspannungskabel mit der Ladestation.
4. Positionieren Sie das Netzteil auf einer Mindesthöhe von 30 cm/12 Zoll.



5. Schließen Sie das Netzteil an eine Steckdose mit 100-240 V an.

Hinweis: Wenn die Ladestation angeschlossen ist, kann das Gerät aufgeladen werden. Stellen Sie das Gerät in die Ladestation, während das Begrenzungskabel und das Leitkabel verlegt werden. Schalten Sie das Gerät ein, um mit dem Laden des Geräts zu beginnen. Siehe *So starten Sie das Gerät auf Seite 29*. Fahren Sie nicht mit den Geräteeinstellungen fort, bevor die Installation abgeschlossen ist.

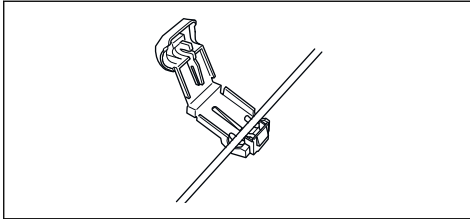
6. Befestigen Sie das Niederspannungskabel mit Haken im Boden oder verlegen Sie es unterirdisch. Siehe *Positionieren des Kabels mit Haken auf Seite 21* oder *Unterirdisches Verlegen des Begrenzungskabels oder des Leitkabels auf Seite 21*.
7. Verbinden Sie die Kabel der Ladestation erst, nachdem das Begrenzungs- und das Leitkabel installiert wurden. Siehe *Installieren des Begrenzungskabels auf Seite 20* und *Installieren des Begrenzungskabels auf Seite 20*.
8. Befestigen Sie die Ladestation mithilfe der mitgelieferten Schrauben am Boden, nachdem das Leitkabel installiert wurde. Siehe *Installieren des Leitkabels auf Seite 20*.

3.5.3 Installieren des Begrenzungskabels

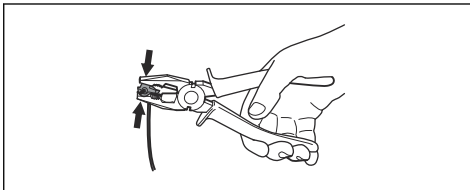


ACHTUNG: Rollen Sie restliches Kabel nicht auf. Durch das Aufrollen kann es zu Interferenzen mit dem Gerät kommen.

1. Verlegen Sie das Begrenzungskabel komplett um den Arbeitsbereich herum. Starten und beenden Sie die Installation hinter der Ladestation.
2. Öffnen Sie die Anschlussklemme und legen Sie das Begrenzungskabel hinein.



3. Schließen Sie die Anschlussklemme mit einer Zange.



4. Schneiden Sie das Begrenzungskabel 1-2 cm/ 0.4-0.8" über jeder Anschlussklemme ab.
5. Drücken Sie die rechte Anschlussklemme auf den Metallstift der Ladestation mit der Markierung „R“.
6. Drücken Sie die linke Anschlussklemme auf den Metallstift der Ladestation mit der Markierung „L“.

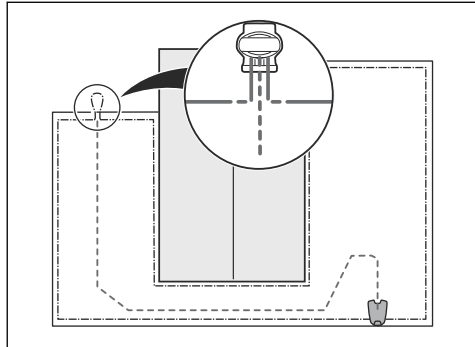
3.5.4 Installieren des Leitkabels



ACHTUNG: Verzwirbelte Kabelenden oder eine mit Isolierband isolierte Schraubklemme sind keine zulässige Verbindung. Die Feuchtigkeit im Erdreich führt zur Oxidation der Kabeladern und hat zur Folge, dass der Stromkreis unterbrochen werden kann.

1. Öffnen Sie die Anschlussklemme und legen Sie das Kabel hinein.
2. Schließen Sie die Anschlussklemme mit einer Zange.
3. Schneiden Sie das Leitkabel 1-2 cm/0.4-0.8" über jeder Anschlussklemme ab.
4. Führen Sie das Leitkabel durch den Kanal in der Platte der Ladestation.

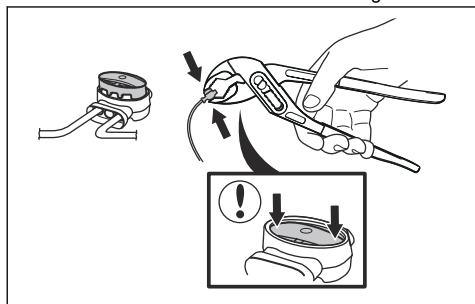
5. Führen Sie die linke Anschlussklemme auf den Metallstift der Ladestation mit der Markierung „GUIDE“.
6. Trennen Sie die Ladestation von der Stromversorgung.
7. Führen Sie das Ende des Leitkabels an die Schlaufe des Begrenzungskabels.
8. Schneiden Sie das Begrenzungskabel mit einer Kneifzange durch.
9. Fügen Sie das Leitkabel und das Begrenzungskabel mithilfe eines Verbinders zusammen.



- a) Stecken Sie die beiden Enden des Begrenzungskabels und das Ende des Leitkabels in den Verbinder.

Hinweis: Stellen Sie sicher, dass Sie die Kabelenden durch den durchsichtigen Teil des Verbinders sehen können.

- b) Drücken Sie die Abdeckung des Verbinders mit einer verstellbaren Zange nach unten, um die Kabel im Verbinder zu befestigen.



10. Bringen Sie das Leitkabel mit Haken im Boden an, oder graben Sie das Leitkabel im Boden ein. Siehe *Positionieren des Kabels mit Haken auf Seite 21* oder *Unterirdisches Verlegen des Begrenzungskabels oder des Leitkabels auf Seite 21*.

11. Schließen Sie die Ladestation an die Stromversorgung an.

3.6 Positionieren des Kabels mit Haken



ACHTUNG: Stellen Sie sicher, dass die Haken das Begrenzungskabel und das Leitkabel auf dem Boden halten.



ACHTUNG: Durch zu niedriges Rasenmähen nach der Installation kann die Kabelisolierung beschädigt werden. Schäden an der Isolierung können auch erst Wochen oder Monate später zu Unterbrechungen führen.

1. Legen Sie das Begrenzungskabel und das Leitkabel auf den Boden.
2. Setzen Sie die Haken in einem Maximalabstand von 100 cm/40 in.
3. Schlagen Sie die Haken mit einem Hammer oder einem Kunststoffhammer in den Boden.

Hinweis: Das Kabel ist nach ein paar Wochen von Gras überwuchert und nicht sichtbar.

3.7 Unterirdisches Verlegen des Begrenzungskabels oder des Leitkabels

- Schneiden Sie mit einem Kantenschneider oder einem geraden Spaten eine Kerbe in den Boden.
- Legen Sie das Begrenzungskabel oder das Leitkabel 1-20 cm/0.4-8 in. tief in den Boden.

3.8 Verlängern des Begrenzungskabels oder des Leitkabels

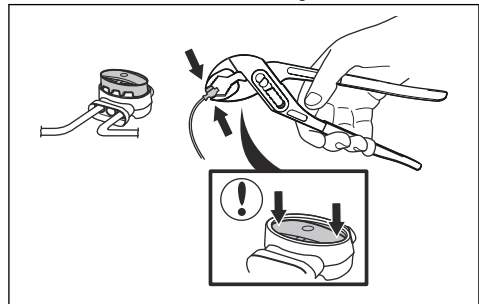
Hinweis: Verlängern Sie das Begrenzungskabel oder das Leitkabel, wenn es zu kurz für den Arbeitsbereich ist. Verwenden Sie nur Originalersatzteile, z. B. Verbinder.

1. Trennen Sie die Ladestation von der Stromversorgung.
2. Schneiden Sie das Begrenzungskabel oder das Leitkabel mit einer Kneifzange an der Stelle durch, an der die Verlängerung installiert werden soll.
3. Fügen Sie Kabel hinzu, wo es notwendig ist, um die Verlängerung zu installieren.
4. Bringen Sie das Begrenzungskabel oder das Leitkabel in die richtige Position.

5. Stecken Sie die Enden der Kabel zusammen in einen Verbinder.

Hinweis: Stellen Sie sicher, dass Sie die Enden des Begrenzungskabels oder des Leitkabels durch den durchsichtigen Teil des Verbinders sehen können.

6. Drücken Sie die Abdeckung des Verbinders mit einer verstellbaren Zange nach unten, um die Kabel im Verbinder zu befestigen.

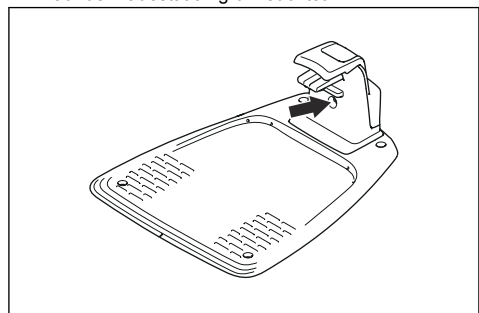


7. Bringen Sie das Begrenzungskabel oder das Leitkabel mit Haken in die richtige Position.
8. Schließen Sie die Ladestation an die Stromversorgung an.

3.9 Nach der Installation des Geräts

3.9.1 So führen Sie eine Sichtprüfung der Ladestation durch

1. Stellen Sie sicher, dass die LED-Anzeigeleuchte auf der Ladestation grün leuchtet.



2. Wenn die LED-Anzeigeleuchte nicht grün leuchtet, führen Sie eine Überprüfung der Installation durch. Siehe *Die Anzeigelampe auf Seite 29* und *Installieren der Ladestation auf Seite 19*.

3.9.2 Grundeinstellungen vornehmen

Bevor das Gerät in Betrieb genommen wird, müssen die Grundeinstellungen vorgenommen werden.

1. Stellen Sie das Gerät in die Ladestation.
2. Drücken Sie die **ON/OFF**-Taste 3 Sekunden lang.

Hinweis: Wenn der Akkustand sehr niedrig ist, muss das Gerät aufgeladen werden, bevor Sie es einschalten können.

3. Drücken Sie die **Pfeiltasten** und die Taste **OK**. Wählen Sie Sprache, Land, Datum und Uhrzeit aus. Richten Sie den *Assistenten* und den PIN-Code ein. Siehe *Assistent auf Seite 23*.

Hinweis: Es ist nicht möglich, 0000 als PIN-Code zu verwenden.

4. Drücken Sie die **Start**-Taste, bevor Sie die Abdeckung schließen, um die Leitkalibrierung zu beginnen.

Hinweis: Falls der Akkustand zu niedrig ist, muss das Gerät den Akku erst vollständig aufladen, bevor die Leitkabel-Kalibrierung begonnen werden kann. Siehe *Leitkabelkalibrierung auf Seite 22*.

3.9.3 Leitkabelkalibrierung

Der Kalibrierungsprozess erfolgt automatisch. Dabei wird ein möglichst breiter Korridor eingestellt, um die Spurenbildung im Rasen zu vermindern.

Hinweis: Das Gerät bewegt sich immer innerhalb des Leitkorridors, variiert aber den Abstand zum Leitkabel.

Die Leitkabelkalibrierung beginnt, wenn sich das Gerät am Startpunkt befindet. Das Gerät bewegt sich senkrecht zum Leitkabel auf der linken Seite in einem Abstand von maximal 1.35 m/4.4 ft. oder, bis es auf das Begrenzungskabel oder ein Hindernis trifft. „Linke Seite“ bedeutet Ihre linke Seite, wenn Sie gerade nach vorne auf die Ladestation schauen. Dieser Abstand wird als maximale Korridorbreite festgelegt, und die Leitkabelkalibrierung ist abgeschlossen. Das Gerät bewegt sich entlang des Leitkabels, um zu prüfen, ob es dem Leitkabel folgen kann. Das Gerät folgt dem Leitkabel bis zu der Stelle, an der das Leitkabel mit dem Begrenzungskabel verbunden ist. Das Gerät beginnt mit dem Mähen, wenn es sich am Begrenzungskabel befindet.

3.9.3.1 So führen Sie die Leitkabelkalibrierung erneut durch

1. Um das Menü *Kurzinfo* aufzurufen, halten Sie die Taste **Menu** (Menü) 3 Sekunden lang gedrückt.
2. Verwenden Sie die **Pfeil**-Tasten sowie die **OK**-Taste, um durch die Menüstruktur *Erweitert > Kalibrieren > Leitkabel-Kalibrierung* zu navigieren.

3. Stellen Sie das Gerät in die Ladestation.
4. Drücken Sie die **Start**-Taste, um die automatische Kalibrierung zu starten.

3.10 Vornehmen der Geräteeinstellungen

Verwenden Sie das Bedienfeld, um alle Einstellungen für das Gerät festzulegen. Das Bedienfeld verfügt über ein Display und eine Tastatur, sodass Sie über die Menüs auf alle Funktionen zugreifen können. Für die Funktionen gibt es Werkseinstellungen, die auf die meisten Arbeitsbereiche zutreffen, aber die Einstellungen können auch an die Bedingungen der einzelnen Arbeitsbereiche angepasst werden.

3.10.1 Menüstruktur

Das Hauptmenü enthält:

- *Rasenschutz*
- *Sicherheit*
- *Installation*
- *Allgemein*

Siehe *Überblick über die Menüstruktur auf Seite 6*.

3.10.2 Zugreifen auf das Menü

1. Drücken Sie die **STOP**-Taste.
2. Verwenden Sie die **„Pfeil nach unten“ bzw. „Pfeil nach oben“-Tasten** und die **OK**-Taste, um den PIN-Code einzugeben.
3. Drücken Sie die **Einstellungen**-Taste.

3.10.3 Vornehmen der Zeitplan-Einstellungen



Sie können den Zeitplan auf vier verschiedene Weisen einstellen:

- Stellen Sie den Zeitplan mithilfe des Assistenten ein. Siehe *Assistent auf Seite 23*.
- Tagmodus
- Nachtmodus
- Stellen Sie den Zeitplan im Menü „Erweitert“ ein. Siehe *Einstellen des Zeitplans auf Seite 23*.

Hinweis: Um ein optimales Ergebnis zu erzielen, sollte der Rasen nicht zu oft gemäht werden. Wenn das Gerät zu oft im Einsatz ist, kann es sein, dass der Rasen platt aussieht. Das Gerät unterliegt dann auch einer hohen Abnutzung.

3.10.3.1 So greifen Sie auf das Zeitplan-Menü zu

1. Drücken Sie auf die **STOP**-Taste.

- Verwenden Sie die „**Pfeil nach unten**“ bzw. „**Pfeil nach oben**“-Tasten und die **OK**-Taste, um den PIN-Code einzugeben.
- Drücken Sie auf die **Zeitplan**-Taste.

3.10.3.2 Assistent

Mit dem Assistenten finden Sie schnell die geeigneten Zeitplan-Einstellungen für Ihren Rasen.

- Führen Sie die in *So greifen Sie auf das Zeitplan-Menü zu auf Seite 22* beschriebenen Schritte 1 bis 3 aus.
- Verwenden Sie die **Pfeiltasten** sowie die **OK**-Taste, um durch die Menüstruktur *Zeitplan > Assistent* zu navigieren.
- Geben Sie Ihre geschätzte Rasengröße ein. Es kann keine Rasengröße eingegeben werden, die die maximale Kapazität des Mähroboters überschreitet.
- Drücken Sie die **OK**-Taste zur Bestätigung der Rasengröße. Nach Eingabe der Rasengröße schlägt der Assistent entweder einen geeigneten Tagesablauf (siehe Schritt 7) vor oder ermöglicht die Eingabe inaktiver Tage.
- Wählen Sie, an welchem Tag oder an welchen Tagen das Gerät inaktiv sein soll. Mit den Aufwärts- und Abwärts-**Pfeiltasten** schalten Sie von einem Tag zum nächsten oder vorigen.
- Drücken Sie die **OK**-Taste zur Bestätigung der gewählten inaktiven Tage.
- Der Assistent schlägt daraufhin einen Tagesablauf für die aktiven Tage vor. Wenn Sie den Zeitplan auf ein früheres oder späteres Intervall verschieben möchten, nutzen Sie die Aufwärts- und Abwärts-**Pfeiltasten**.
- Drücken Sie die **OK**-Taste zur Bestätigung des Tagesablaufs. Eine Übersicht des Tagesablaufs wird angezeigt. Drücken Sie die Taste **OK**, um zum Hauptmenü zurückzukehren.

Hinweis: Wenn Sie die Zeitplan-Einstellungen für einzelne Werktage ändern möchten, verwenden Sie das Menü *Zeitplan > Erweitert*.

3.10.3.3 Tagmodus

Der Tagmodus sorgt dafür, dass das Gerät mit dem Mähvorgang um 08:00 Uhr beginnt und die festgelegten Betriebsstunden mäht.

- Führen Sie die in *So greifen Sie auf das Zeitplan-Menü zu auf Seite 22* beschriebenen Schritte 1 bis 3 aus.
- Verwenden Sie die **Pfeiltasten** sowie die **OK**-Taste, um durch die Menüstruktur *Zeitplan > Tagmodus* zu navigieren.
- Verwenden Sie die **Pfeiltasten** und die **OK**-Taste, um zur Bestätigung **JA** zu wählen.

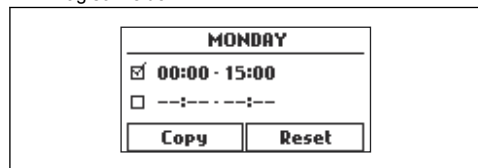
3.10.3.4 Nachtmodus

Der Nachtmodus sorgt dafür, dass das Gerät mit dem Mähvorgang um 20:00 Uhr beginnt und die festgelegten Betriebsstunden mäht.

- Führen Sie die in *So greifen Sie auf das Zeitplan-Menü zu auf Seite 22* beschriebenen Schritte 1 bis 3 aus.
- Verwenden Sie die **Pfeiltasten** sowie die **OK**-Taste, um durch die Menüstruktur *Zeitplan > Nachtmodus* zu navigieren.
- Verwenden Sie die **Pfeiltasten** und die **OK**-Taste, um zur Bestätigung **JA** zu wählen.

3.10.3.5 Einstellen des Zeitplans

- Führen Sie die in *So greifen Sie auf das Zeitplan-Menü zu auf Seite 22* beschriebenen Schritte 1 bis 3 aus.
- Verwenden Sie die **Pfeiltasten** sowie die **OK**-Taste, um durch die Menüstruktur *Zeitplan > Erweitert > Übersicht* zu navigieren.
- Verwenden Sie die **Pfeiltasten** und die **OK**-Taste, um den Tag zu wählen.
- Verwenden Sie die linke **Pfeiltaste**, um den Zeitraum auszuwählen.
- Drücken Sie auf die **OK**-Taste.
- Berechnen Sie die passenden Betriebsstunden. Siehe *Schätzen der erforderlichen Betriebszeit auf Seite 23*.
- Geben Sie die Uhrzeit mit den **Pfeiltasten** ein. Das Gerät kann das Gras an 1 oder 2 Zeiträumen pro Tag schneiden.



- Wenn das Gerät das Gras an einem bestimmten Tag nicht schneiden soll, deaktivieren Sie das Kontrollkästchen neben den 2 Zeiträumen.

3.10.3.6 Schätzen der erforderlichen Betriebszeit

Ist der Arbeitsbereich kleiner als die maximale Kapazität des Geräts, so muss der Zeitplan so eingestellt werden, dass Verschleiß an Rasen und Gerät verringert werden. Das Gerät hat eine maximale Mähdauer pro Tag. Sie können die Betriebszeit des Geräts im Zeitplan festlegen. Die Betriebszeit umfasst Mähen, Suchen und Laden. Die Betriebszeit kann aus vielen Gründen schwanken, beispielsweise aufgrund der Struktur des Arbeitsbereichs, des Graswachstums oder des Alters des Akkus. Wenn das Gerät die maximale Mähdauer pro Tag erreicht hat, wird die Meldung *Heutiges Mähen abgeschlossen* auf dem Geräte-Display angezeigt.

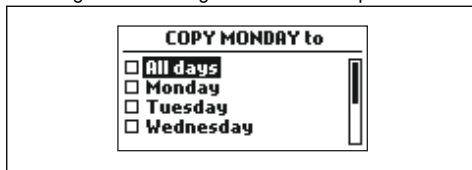
Die empfohlenen Betriebszeiten für einige beispielhafte Arbeitsbereiche sind in der folgenden Tabelle

aufgeführt. Wenn das Ergebnis nicht zufriedenstellend ist, erhöhen Sie die Betriebszeit.

Fläche, m ²	Empfohlene Betriebszeit, h
250	6-7
500	13-15
750	21-22

3.10.3.7 Kopieren der Zeitplan-Einstellung

1. Führen Sie die in *So greifen Sie auf das Zeitplan-Menü zu auf Seite 22* beschriebenen Schritte 1 bis 3 aus.
2. Verwenden Sie die **Pfeiltasten** sowie die **OK**-Taste, um durch die Menüstruktur *Zeitplan > Erweitert > Übersicht > Kopie* zu navigieren.
3. Verwenden Sie die **Pfeiltasten** und die **OK**-Taste, um die Zeitplan-Einstellung zu kopieren. Sie können die Zeitplan-Einstellungen für einzelne Tage oder für die gesamte Woche kopieren.



3.10.3.8 Zurücksetzen der Zeitplan-Einstellung

Sie können alle Zeitplan-Einstellungen entfernen und die Werkseinstellungen verwenden.

1. Führen Sie die in *So greifen Sie auf das Zeitplan-Menü zu auf Seite 22* beschriebenen Schritte 1 bis 3 aus.
2. Verwenden Sie die **Pfeiltasten** sowie die **OK**-Taste, um durch die Menüstruktur *Zeitplan > Erweitert > Übersicht > Zurücksetzen* zu navigieren.
 - a) Drücken Sie die **Pfeiltasten**, um *Aktueller Tag* zu wählen, damit nur der aktuelle Tag auf die Werkseinstellungen zurückgesetzt wird.
 - b) Drücken Sie die **Pfeiltasten**, um *Jede Woche* auszuwählen und damit alle Zeitplan-Einstellungen auf Werkseinstellungen zurückzusetzen.
3. Drücken Sie auf die Taste **OK**.

3.10.4 Rasenschutz



Der *Rasenschutz* passt automatisch die Schneidezeit an das Wachstum des Grases an. Das Gerät darf nicht öfter betrieben werden, als es die Zeitplan-Einstellungen vorgeben.

Hinweis: Bei Verwendung des *Rasenschutzes* wird empfohlen, so viel Betriebszeit wie möglich für den *Rasenschutz* bereitzustellen. Schränken Sie den Zeitplan nicht unnötig ein.

Der erste Betrieb des Tages wird durch die Zeitplan-Einstellungen bestimmt. Das Gerät schließt immer einen Mähzyklus ab, und der *Rasenschutz* entscheidet dann, ob das Gerät weiterarbeitet oder nicht.

Hinweis: Der *Rasenschutz* wird zurückgesetzt, wenn das Gerät für mehr als 50 Stunden ausgeschaltet war oder wenn ein *Zurücksetzen aller Benutzereinstellungen* vorgenommen wird. Der *Rasenschutz* wird nicht geändert, wenn ein *Zurücksetzen der Zeitplan-Einstellungen* vorgenommen wird.

3.10.4.1 Einstellung des Lawn shield

1. Führen Sie die in *Zugreifen auf das Menü auf Seite 22* beschriebenen Schritte 1 bis 3 aus.
2. Verwenden Sie die **Pfeiltasten** sowie die **OK**-Taste, um durch die Menüstruktur *Einstellungen > Lawn shield > Lawn shield starten* zu navigieren.
3. Drücken Sie die **OK**-Taste zur Auswahl des Lawn shield.
4. Drücken Sie die **ZURÜCK**-Taste.

3.10.4.2 Einstellung der Häufigkeit des Lawn shield

Stellen Sie ein, wie häufig das Gerät das Gras schneiden soll, wenn der Lawn shield verwendet wird. Es gibt 3 Häufigkeitsstufen: Niedrig, Mittel und Hoch. Je höher die Häufigkeitsstufe, desto länger arbeitet das Gerät.

1. Führen Sie die in *Zugreifen auf das Menü auf Seite 22* beschriebenen Schritte 1 bis 3 aus.
2. Verwenden Sie die **Pfeiltasten** sowie die **OK**-Taste, um durch die Menüstruktur *Einstellungen > Lawn shield > Schneidezeit* zu navigieren.
3. Verwenden Sie die **Pfeiltasten**, um die Häufigkeit „Niedrig“, „Mittel“ oder „Hoch“ einzustellen.
4. Drücken Sie die **ZURÜCK**-Taste.

3.10.5 Sicherheitsebene



Das Gerät verfügt über drei Sicherheitsebenen.

Funktion	Niedrig	Mittel	Hoch
Alarm			X
PIN-Code		X	X
Sperrzeit	X	X	X

- **Alarm:** Ein Alarm wird ausgelöst, wenn der PIN-Code nicht innerhalb von 10 Sekunden nach Drücken der **STOP**-Taste eingegeben wird. Der Alarm wird auch ausgelöst, wenn das Gerät angehoben wird. Der Alarm stoppt, wenn der PIN-Code eingegeben wird.
- **PIN-Code:** Der korrekte PIN-Code muss eingegeben werden, um Zugriff auf die Menüstruktur des Geräts zu erhalten. Wird fünf Mal nacheinander der falsche PIN-Code eingegeben, wird das Gerät für eine gewisse Zeit gesperrt. Die Sperrung wird für jeden falschen Versuch verlängert.
- **Sperrzeit:** Das Gerät wird gesperrt, wenn der PIN-Code 30 Tage lang nicht eingegeben wurde. Geben Sie den PIN-Code ein, um Zugriff auf das Gerät zu erhalten.

3.10.5.1 Einstellen der Sicherheitsebene

Wählen Sie eine der Sicherheitsebenen für Ihr Gerät.

1. Führen Sie die in *Zugreifen auf das Menü auf Seite 22* beschriebenen Schritte 1 bis 3 aus.
2. Verwenden Sie die **Pfeiltasten** sowie die **OK**-Taste, um durch die Menüstruktur *Einstellungen > Sicherheit > Sicherheitsebene* zu navigieren.
3. Verwenden Sie die **Pfeiltasten** und die **OK**-Taste, um die Sicherheitsebene zu wählen.
4. Drücken Sie die Taste **OK**.

3.10.5.2 Sicherheit – Erweitert

So erzeugen Sie ein neues Schleifensignal

Das Schleifensignal wird zufällig ausgewählt, um eine eindeutige Verbindung zwischen dem Gerät und der Ladestation herzustellen. In seltenen Fällen kann es vorkommen, dass ein neues Signal erzeugt werden muss, z. B. wenn zwei benachbarte Installationen sehr ähnliche Signale verwenden.

1. Stellen Sie das Gerät in die Ladestation.
2. Führen Sie die in *Zugreifen auf das Menü auf Seite 22* beschriebenen Schritte 1 bis 3 aus.
3. Verwenden Sie die **Pfeiltasten** sowie die **OK**-Taste, um durch die Menüstruktur *Einstellungen > Sicherheit > Erweitert > Neues Schleifensignal* zu navigieren.
4. Warten Sie die Bestätigung ab, dass das Schleifensignal erzeugt wurde. Dies dauert normalerweise etwa 10 Sekunden.

Ändern des PIN-Codes

1. Führen Sie die in *Zugreifen auf das Menü auf Seite 22* beschriebenen Schritte 1 bis 3 aus.

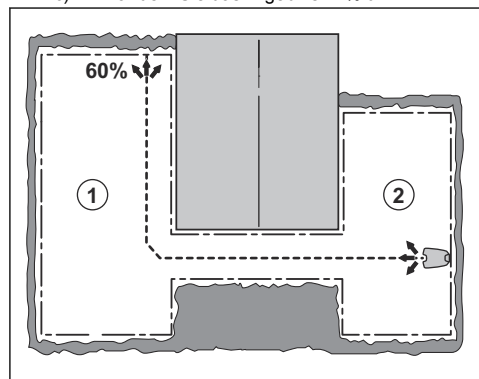
2. Verwenden Sie die **Pfeiltasten** sowie die **OK**-Taste, um durch die Menüstruktur *Einstellungen > Sicherheit > Erweitert > PIN-Code ändern* zu navigieren.
3. Geben Sie den neuen PIN-Code ein.
4. Drücken Sie auf die Taste **OK**.
5. Geben Sie den neuen PIN-Code noch einmal ein.
6. Drücken Sie auf die Taste **OK**.
7. Notieren Sie sich den PIN-Code. Siehe *Einleitung auf Seite 3*.

3.10.6 Gartenabdeckung

Die Funktion *Gartenabdeckung* wird verwendet, um das Gerät zu entlegenen Teilen des Arbeitsbereichs zu leiten. Wenn der Arbeitsbereich abgelegene Bereiche enthält, die durch schmale Passagen verbunden sind, sorgt die Funktion *Gartenabdeckung* für einen gut gemähten Rasen in allen Bereichen des Gartens. Sie können die Häufigkeit einstellen, mit der das Gerät dem Leitkabel folgt um in Verbindung mit dem Begrenzungskabel zu mähen. Wenn die Funktion *Gartenabdeckung* nicht verwendet wird, beginnt das Gerät bei der Ladestation mit dem Mähen.

3.10.6.1 Einstellen der Gartenabdeckung-Funktion

1. Führen Sie die in *Zugreifen auf das Menü auf Seite 22* beschriebenen Schritte 1 bis 3 aus.
2. Verwenden Sie die **Pfeiltasten** sowie die **OK**-Taste, um durch die Menüstruktur *Einstellungen > Installation > Gartenabdeckung > Bereich 1* zu navigieren.
3. Verwenden Sie die **Pfeiltasten**, um die % der Schneidezeit zu wählen die das Gerät in diesem Bereich schneiden soll. Die % entsprechen der Prozentzahl des Bereichs in Bezug auf den gesamten Arbeitsbereich.
 - a) Messen Sie den Bereich.
 - b) Teilen Sie den Bereich durch den Arbeitsbereich.
 - c) Wandeln Sie das Ergebnis in % um.



4. Drücken Sie die **ZURÜCK**-Taste.

3.10.6.2 Eine Prüfung der Gartenabdeckung-Funktion durchführen

1. Stellen Sie das Gerät in die Ladestation.
2. Führen Sie die in *Zugreifen auf das Menü auf Seite 22* beschriebenen Schritte 1 bis 3 aus.
3. Verwenden Sie die **Pfeiltasten** sowie die **OK**-Taste, um durch die Menüstruktur *Einstellungen > Gartenabdeckung > Bereich 1 > Mehr > Test* zu navigieren.
4. Drücken Sie auf die **OK**-Taste.
5. Drücken Sie die **START**-Taste.
6. Schließen Sie die Abdeckung.
7. Stellen Sie sicher, dass das Gerät den Bereich finden kann.

3.10.6.3 Deaktivieren oder Aktivieren der Gartenabdeckung-Funktion

Deaktivieren oder aktivieren Sie die Funktion *Gartenabdeckung* für jeden Bereich.

1. Führen Sie die in *Zugreifen auf das Menü auf Seite 22* beschriebenen Schritte 1 bis 3 aus.
2. Verwenden Sie die **Pfeiltasten** sowie die **OK**-Taste, um durch die Menüstruktur *Einstellungen > Gartenabdeckung > Bereich 1 > Deaktivieren* zu navigieren.
3. Drücken Sie die **OK**-Taste.
4. Drücken Sie die **ZURÜCK**-Taste.

3.10.6.4 Zurücksetzen der Gartenabdeckung-Einstellungen

Sie können die *Gartenabdeckung*-Einstellungen für jeden Bereich zurücksetzen und die Werkseinstellungen verwenden.

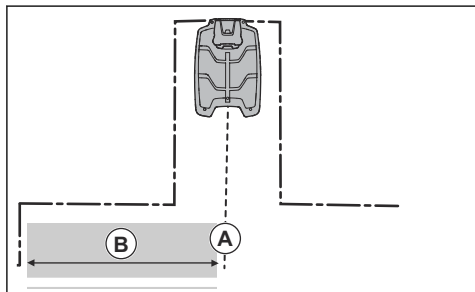
1. Führen Sie die in *Zugreifen auf das Menü auf Seite 22* beschriebenen Schritte 1 bis 3 aus.
2. Verwenden Sie die **Pfeiltasten** sowie die **OK**-Taste, um durch die Menüstruktur *Einstellungen > Gartenabdeckung > Bereich 1 > Mehr > Zurücksetzen* zu navigieren.
3. Drücken Sie auf die **OK**-Taste.

3.10.7 Startpunkt

Mit dieser Funktion können Sie kontrollieren, wie weit das Gerät entlang des Leitkabels aus der Ladestation herausfährt, bevor es mit dem Mähen beginnt. Die Werkseinstellung beträgt 60 cm/2 ft, und die maximale Entfernung liegt bei 300 cm/10 ft.

Hinweis: Das Gerät fährt entlang des Leitkabels von der Ladestation bis zum Startpunkt. Halten Sie die Distanz zum Startpunkt so kurz wie möglich, um das Risiko von Spuren im Rasen zu reduzieren.

Wenn sich die Ladestation in einem Bereich mit wenig Platz befindet, beispielsweise zwischen Blumenbeeten, ist es wichtig, einen guten Startpunkt zu wählen, damit der Leitkabel-Kalibrierungsprozess optimiert wird. Siehe *Leitkabelkalibrierung auf Seite 22*.



A) Startpunkt

B) Minimale Entfernung 60 cm/2 ft. (senkrecht zum Leitkabel). Wenn die Distanz kleiner ist, wird der Kalibrierungsprozess unterbrochen. Um einen möglichst breiten Leitkorridor zu erreichen, verwenden Sie eine Distanz von mindestens 1.35 m/4.5 ft. Siehe *Leitkabelkalibrierung auf Seite 22*.

3.10.7.1 Festlegen des Startpunkts

1. Führen Sie die in *Zugreifen auf das Menü auf Seite 22* beschriebenen Schritte 1 bis 3 aus.
2. Verwenden Sie die **Pfeiltaste** sowie die **OK**-Taste, um durch die Menüstruktur *Einstellungen > Installation > Startpunkt* zu navigieren.
3. Geben Sie mit den **Pfeiltasten** die Entfernung in cm an.
4. Drücken Sie die **ZURÜCK**-Taste.

3.10.8 Funktion „Über Schleife fahren“

Die Vorderseite des Geräts bewegt sich immer um einen bestimmten Abstand über das Begrenzungskabel hinaus. Dann bewegt sich das Gerät rückwärts und ändert die Richtung. Die Werkseinstellung beträgt 32 cm/12 Zoll. Sie können eine Entfernung von 20-40 cm/8-15 Zoll wählen.

Hinweis: Wenn Sie den Abstand für *Über Schleife fahren* ändern, ändert sich der Abstand entlang des Begrenzungskabels in allen Teilen des Arbeitsbereichs.

3.10.8.1 Einstellen der Funktion „Über Schleife fahren“

1. Führen Sie die in *Zugreifen auf das Menü auf Seite 22* beschriebenen Schritte 1 bis 3 aus.
2. Verwenden Sie die **Pfeil**-Taste sowie die **OK**-Taste, um durch die Menüstruktur *Einstellungen > Installation > Über Schleife fahren* zu navigieren.
3. Geben Sie mit den **Pfeil**-Tasten die Entfernung an.
4. Drücken Sie die **BACK (ZURÜCK)**-Taste.

3.10.9 ECO-Modus

Wenn der *ECO-Modus* aktiviert wird, beendet dies das Signal in der Begrenzungsschleife, dem Leitkabel und der Ladestation, wenn das Gerät geparkt oder geladen wird.

Hinweis: Verwenden Sie den *ECO-Modus*, um Energie zu sparen und Interferenzen mit anderen Geräten wie z. B. induktiven Hörgeräten oder automatischen Garagentüren zu vermeiden.

Hinweis: Um das Gerät manuell im Arbeitsbereich zu starten, drücken Sie die **STOP**-Taste, bevor Sie das Gerät aus der Ladestation nehmen. Wenn Sie das nicht tun, kann das Gerät im Arbeitsbereich nicht gestartet werden.

3.10.9.1 Einstellen des ECO-Modus

1. Führen Sie die in *Zugreifen auf das Menü auf Seite 22* beschriebenen Schritte 1 bis 3 aus.
2. Verwenden Sie die **Pfeiltasten** sowie die **OK**-Taste, um durch die Menüstruktur *Einstellungen > Installation > ECO-Modus* zu navigieren.
3. Drücken Sie die **OK**-Taste zur Auswahl des *ECO-Modus*.
4. Drücken Sie die **BACK (ZURÜCK)**-Taste.

3.10.10 So vermeiden Sie Kollisionen mit der McCulloch Garage

Wenn Sie eine McCulloch Garage installiert haben (als Zubehör erhältlich), verringert sich der Verschleiß des Geräts und der Garage, wenn Sie *Garage vermeiden* wählen.

1. Führen Sie die in *Zugreifen auf das Menü auf Seite 22* beschriebenen Schritte 1 bis 3 aus.
2. Verwenden Sie die **Pfeiltasten** sowie die **OK**-Taste, um durch die Menüstruktur *Einstellungen > Installation > Garage > Garage vermeiden* zu navigieren.
3. Drücken Sie die **BACK (ZURÜCK)**-Taste.

Hinweis: Wenn *Garage vermeiden* ausgewählt ist, kann dies dazu führen, dass das Gras um die Ladestation nicht geschnitten wird.

3.10.11 Bluetooth®

Das Gerät kann eine Verbindung zu mobilen Geräten herstellen, die die McCulloch ROB-App installiert haben. Dies ist eine kostenlose App für Ihr Mobilgerät. Die Interaktion im Nahbereich mit dem Gerät wird als Bluetooth® bezeichnet. Nach Bestätigung der Verbindung zwischen Gerät und App haben Sie Zugang zu Menüs und Funktionen, sofern Sie sich im Nahbereich (Bluetooth®) befinden.

3.10.11.1 So verbinden Sie die McCulloch ROB App und das Gerät

1. Laden Sie die McCulloch ROB App auf Ihr Mobilgerät.
2. Führen Sie die in *Zugreifen auf das Menü auf Seite 22* beschriebenen Schritte 1 bis 3 aus.
3. Verwenden Sie die **Pfeiltasten** sowie die **OK**-Taste, um durch die Menüstruktur *Einstellungen > Installation > Bluetooth > Neue Verbindung* zu navigieren.
4. Befolgen Sie die Anweisungen in der App.

3.10.12 Allgemein

Unter *Allgemein* können Sie die allgemeinen Einstellungen des Geräts ändern.

3.10.12.1 Einstellen von Zeit & Datum

1. Führen Sie die in *Zugreifen auf das Menü auf Seite 22* beschriebenen Schritte 1 bis 3 aus.
2. Verwenden Sie die **Pfeiltasten** sowie die **OK**-Taste, um durch die Menüstruktur *Einstellungen > Allgemein > Zeit & Datum* zu navigieren.
3. Verwenden Sie die **Pfeiltasten**, um die Uhrzeit einzustellen, und drücken Sie dann die Taste **ZURÜCK**.
4. Verwenden Sie die **Pfeiltasten**, um das Datum einzustellen, und drücken Sie dann die Taste **ZURÜCK**.
5. Verwenden Sie die **Pfeiltasten**, um das Zeitformat einzustellen, und drücken Sie dann die Taste **ZURÜCK**.
6. Verwenden Sie die **Pfeiltasten**, um das Datumsformat einzustellen, und drücken Sie dann die Taste **ZURÜCK**.

3.10.12.2 Einstellen der Sprache

1. Führen Sie die in *Zugreifen auf das Menü auf Seite 22* beschriebenen Schritte 1 bis 3 aus.
2. Verwenden Sie die **Pfeiltasten** sowie die **OK**-Taste, um durch die Menüstruktur *Einstellungen > Allgemein > Sprache* zu navigieren.
3. Verwenden Sie die **Pfeiltasten**, um die Sprache auszuwählen, und drücken Sie dann die Taste **ZURÜCK**.

3.10.12.3 Einstellen des Landes

1. Führen Sie die in *Zugreifen auf das Menü auf Seite 22* beschriebenen Schritte 1 bis 3 aus.
2. Verwenden Sie die **Pfeiltasten** sowie die **OK**-Taste, um durch die Menüstruktur *Einstellungen > Allgemein > Land* zu navigieren.
3. Verwenden Sie die **Pfeiltasten**, um das Land auszuwählen, und drücken Sie dann die Taste **ZURÜCK**.

3.10.12.4 Zurücksetzen sämtlicher Benutzereinstellungen

1. Führen Sie die in *Zugreifen auf das Menü auf Seite 22* beschriebenen Schritte 1 bis 3 aus.
2. Verwenden Sie die **Pfeiltasten** sowie die **OK-Taste**, um durch die Menüstruktur *Einstellungen > Allgemein > Alle Benutzereinst. zurücksetzen* zu navigieren.
3. Verwenden Sie die **Pfeiltaste** nach rechts, um *Alle Benutzereinst. zurücksetzen?* auszuwählen.
4. Drücken Sie die **OK-Taste**, um alle Benutzereinstellungen zurückzusetzen.

Hinweis: Die Einstellungen für *Sicherheitsebene, PIN-Code, Schleifensignal, Nachrichten, Datum und Uhrzeit, Sprache* und *Land* werden nicht zurückgesetzt.

3.10.12.5 Das Menü „Info“

Im Menü *Info* werden Informationen über das Gerät angezeigt, z. B. Seriennummer und Firmwareversionen.

4 Betrieb

4.1 So bedienen Sie die ON/OFF-Taste



WARNUNG: Lesen Sie vor der Inbetriebnahme Ihres Geräts die Sicherheitshinweise sorgfältig durch.

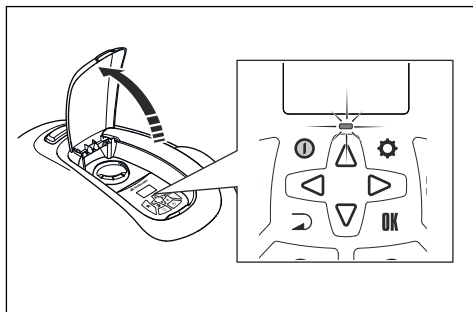


WARNUNG: Halten Sie Hände und Füße von den rotierenden Klingen fern. Halten Sie mit Ihren Händen und Füßen stets einen sicheren Abstand zum Gerät, solange es in Betrieb ist.



WARNUNG: Benutzen Sie das Gerät nicht, wenn sich Personen, insbesondere Kinder, oder Tiere im Arbeitsbereich aufhalten.

- Drücken Sie die **ON/OFF**-Taste 3 Sekunden lang, um das Gerät einzuschalten. Das Gerät ist aktiviert, wenn die Anzeigelampe auf der Tastatur leuchtet.
- Drücken Sie die **ON/OFF**-Taste 3 Sekunden lang, um das Gerät auszuschalten.
- Das Gerät befindet sich im Stromsparmodus, wenn die Anzeigelampe blinkt. Drücken Sie die **ON/OFF**-Taste 3 Sekunden lang, um das Gerät einzuschalten.



4.1.1 Die Anzeigelampe



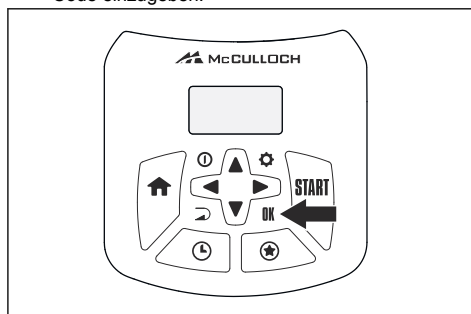
WARNUNG: Inspektions- oder Instandhaltungsarbeiten am Gerät sind nur sicher ausführbar, wenn das Gerät deaktiviert ist. Das Gerät ist deaktiviert, wenn die Lampe auf der Tastatur nicht leuchtet.

Die Anzeigelampe auf der Tastatur dient als wichtige Statusanzeige:

- Das Gerät ist aktiv, wenn die Anzeigelampe konstant leuchtet.
- Das Gerät befindet sich im Stromsparmodus, wenn die Anzeigelampe blinkt. Drücken Sie 3 Sekunden lang die **ON/OFF**-Taste, um das Gerät zu reaktivieren.
- Das Gerät ist deaktiviert, wenn die Anzeigelampe nicht leuchtet.

4.2 So starten Sie das Gerät

1. Öffnen Sie die Tastaturabdeckung.
2. Drücken Sie die **ON/OFF**-Taste 3 Sekunden lang. Die Anzeige leuchtet auf.
3. Verwenden Sie die **Tasten „Pfeil nach unten“ bzw. „Pfeil nach oben“** und die **OK**-Taste, um den PIN-Code einzugeben.



4. Drücken Sie die **START**-Taste, um mit dem Mähen des Hauptbereichs zu beginnen.

Hinweis: Ist ein anderer Betriebsmodus gewünscht, drücken Sie die **STERN**-Taste und bestätigen mit der **OK**-Taste. Siehe *Betriebsmodi auf Seite 29*.

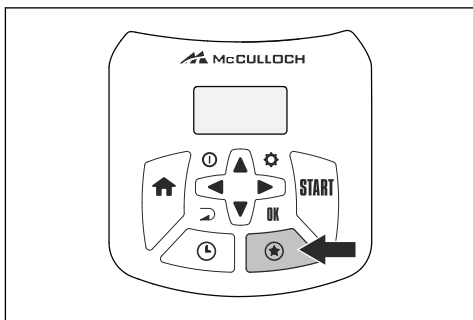
5. Schließen Sie die Abdeckung.

Hinweis: Befindet sich das Gerät in der Ladestation, verlässt das Gerät die Ladestation erst dann, wenn der Akku voll aufgeladen ist und der Zeitplan den Betrieb des Geräts zulässt.

4.3 Betriebsmodi

Wenn Sie die **STERN**-Taste drücken, können Sie aus folgenden Betriebsmodi wählen:

- Nebenbereich
- Power Cut
- Punktgenaues Mähen



4.3.1 Nebenbereich

Zum Mähen von Nebenbereichen muss der Betriebsmodus *Nebenbereich* gewählt werden. Im diesem Modus müssen Sie das Gerät manuell zwischen dem Hauptbereich und dem Nebenbereich versetzen. Das Gerät mäht für einen ausgewählten Zeitraum oder bis der Akku leer ist. Wenn der Akku leer ist, bleibt das Gerät stehen. Stellen Sie das Gerät zum Aufladen des Akkus in die Ladestation. Wenn der Akku aufgeladen ist, fährt das Gerät aus der Ladestation und hält an. Das Gerät ist jetzt betriebsbereit. Zuvor ist jedoch eine Bestätigung von Ihnen erforderlich.

Hinweis: Wenn Sie nach dem Laden des Akkus den Hauptbereich mähen möchten, stellen Sie das Gerät auf den Modus *Hauptbereich* ein, bevor Sie das Gerät in die Ladestation stellen.

4.3.2 Power Cut

Die Zeitplaneinstellungen können vorübergehend aufgehoben werden, indem die Option *Power Cut* ausgewählt wird. Es ist möglich, den Zeitplan für 3 Stunden aufzuheben. Das Gerät kann nicht so eingestellt werden, dass die maximale Mähdauer pro Tag überschritten wird.

4.3.3 Spiralschnitt

Spiralschnitt ist für das schnelle Mähen eines Bereichs nützlich, in dem das Gras seltener gemäht wird als in anderen Bereichen des Gartens. Sie müssen das Gerät von Hand in den gewählten Bereich bewegen.

Spiralschnitt bedeutet, dass das Gerät in spiralförmigen Mustern arbeitet, um das Gras nur in dem Bereich zu schneiden, in dem es gestartet wurde.

4.4 Park-Modi

Wenn die **HOME**-Taste gedrückt wird, stehen die folgenden Park-Modi zur Verfügung.

4.4.1 Home & Stay

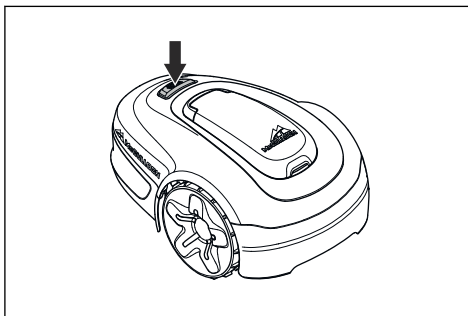
Der Parkmodus *Home & Stay* sorgt dafür, dass sich das Gerät zur Ladestation begibt, bis ein anderer Betriebsmodus ausgewählt wird.

4.4.2 Home & Wait

Der Parkmodus *Home & Wait* bedeutet, dass sich das Gerät zur Ladestation begibt, wo es bis zum nächsten Zeitplan bleibt. Wenn das Gerät die maximale Mähdauer pro Tag erreicht hat, nimmt es am nächsten Tag erneut den Betrieb auf. Siehe *Schätzen der erforderlichen Betriebszeit auf Seite 23*.

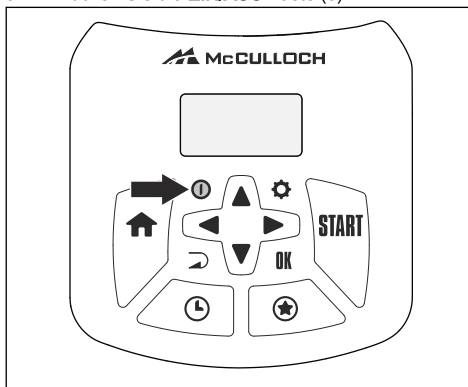
4.5 So stoppen Sie das Gerät

1. Drücken Sie die **STOP**-Taste, um das Gerät und den Mähmotor anzuhalten.



4.6 Ausschalten

1. Drücken Sie die **STOP**-Taste.
2. Öffnen Sie die Aufsammlerabdeckung.
3. Drücken Sie die **EIN/AUS**-Taste (3).



4. Das Gerät schaltet sich ab.
5. Überprüfen Sie, dass die Anzeigelampe an der Tastatur nicht leuchtet.

4.7 So laden Sie den Akku



WARNUNG: Laden Sie das Gerät nur mit einer Ladestation, die dafür vorgesehen ist. Eine inkorrekte Verwendung kann zu elektrischen Schlägen, Überhitzung oder Austreten von ätzender Flüssigkeit aus dem Akku führen.

Spülen Sie den Bereich im Falle eines Austretens von Elektrolyt mit Wasser. Suchen Sie bei Kontakt mit den Augen o. ä. umgehend einen Arzt auf.

Ist das Gerät neu oder wurde es längere Zeit nicht benutzt, kann der Akku leer sein und muss vor dem Start aufgeladen werden. Im Modus *Hauptbereich* schneidet und lädt das Gerät automatisch.

1. Drücken Sie 3 Sekunden lang die **ON/OFF**-Taste, um das Gerät zu starten.
2. Stellen Sie das Gerät so weit wie möglich in die Ladestation hinein.
3. Stellen Sie sicher, dass die Ladeplatten an der Ladestation mit den Kontaktblechen am Gerät verbunden sind.
4. Prüfen Sie, ob auf dem Display die Meldung *CHARGING* (Laden) angezeigt wird, um sicherzustellen, dass das Gerät korrekt mit der Ladestation verbunden ist.

4.8 Einstellen der Schnitthöhe

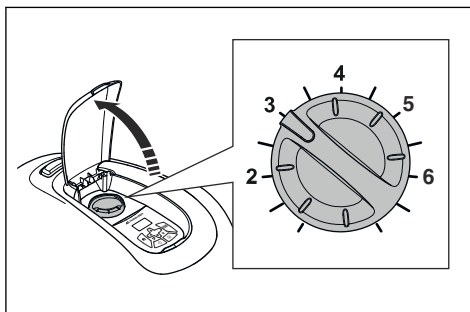
Die Schnitthöhe kann zwischen MIN (2 cm/0.8 Zoll) bis MAX (5 cm/2 Zoll) eingestellt werden.



ACHTUNG: In der ersten Woche nach einer Neuinstallation muss die Schnitthöhe auf MAX eingestellt werden, damit das Schleifenkabel nicht beschädigt wird. Danach kann die Schnitthöhe schrittweise jede Woche gesenkt werden, bis die gewünschte Schnitthöhe erreicht ist.

4.8.1 Einstellen der Schnitthöhe

1. Drücken Sie die **STOP**-Taste, um das Gerät anzuhalten.
2. Öffnen Sie die Abdeckung.



3. Drehen Sie den Knopf an die entsprechende Position.
 - Drehen Sie im Uhrzeigersinn, um die Schnitthöhe zu erhöhen.
 - Drehen Sie gegen den Uhrzeigersinn, um die Schnitthöhe zu verringern.
4. Schließen Sie die Abdeckung.

5 Wartung

5.1 Einführung – Wartung



WARNUNG: Das Gerät muss ausgeschaltet werden, bevor Wartungsarbeiten ausgeführt werden. Das Gerät ist deaktiviert, wenn die LED-Statusanzeige nicht leuchtet.



WARNUNG: Tragen Sie Schutzhandschuhe.

Zur Gewährleistung einer besseren Betriebszuverlässigkeit und einer längeren Lebensdauer überprüfen und reinigen Sie das Gerät regelmäßig, und tauschen Sie ggf. Verschleißteile aus. Alle Wartungs- und Servicearbeiten müssen gemäß den Anweisungen von McCulloch durchgeführt werden. Siehe *Gewährleistung auf Seite 50*.

Bei der ersten Verwendung des Geräts sollten der Klingenteller und die Klingen einmal wöchentlich überprüft werden. Wenn in dieser Zeit wenig Verschleiß festgestellt wird, können zukünftige Prüfungen in größeren Abständen erfolgen.

Es ist wichtig, dass der Klingenteller sich frei und leicht dreht. Die Kanten der Klingen sollten nicht beschädigt sein. Die Lebensdauer der Klingen kann stark variieren und hängt u. a. von Folgendem ab:

- Betriebszeit und Größe des Arbeitsbereichs.
- Grassorte und saisonale Pflanzenentwicklung.
- Erde, Sand und Einsatz von Düngern.
- Das Vorhandensein von Tannenzapfen, Fallobst, Spielzeug, Steinen, Wurzeln oder Sonstigem.

Bei Einsatz unter günstigen Bedingungen beträgt die normale Lebensdauer 4 bis 7 Wochen. Informationen zum Austausch der Klingen finden Sie unter *Austausch der Klingen auf Seite 33*.

Hinweis: Das Arbeiten mit stumpfen Klingen führt zu einem schlechteren Mähergebnis. Der Rasen wird nicht sauber geschnitten, und es wird mehr Energie benötigt, was dazu führt, dass das Gerät den Bereich nicht komplett bearbeiten kann.

5.2 Reinigen des Geräts



ACHTUNG: Reinigen Sie das Gerät nicht mit einem Hochdruckreiniger. Verwenden Sie zum Reinigen kein Lösungsmittel.

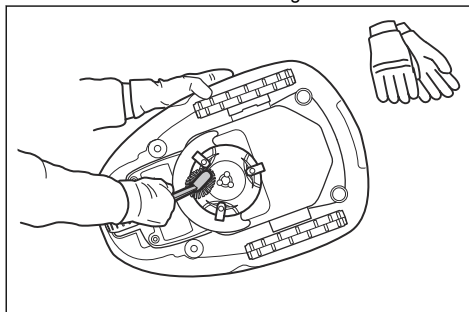
Das Gerät funktioniert an Hängen nicht zufriedenstellend, wenn die Räder mit Gras blockiert sind. Reinigen Sie das Gerät mit einer weichen Bürste.

McCulloch empfiehlt die Verwendung eines speziellen Reinigungs- und Wartungskits, das als Zubehör erhältlich ist. Kontaktieren Sie den McCulloch-Kundenservice.

5.2.1 Chassis und Klingenteller

Prüfen Sie den Klingenteller und die Klingen einmal pro Woche.

1. Drücken Sie die **STOP**-Taste.
2. Drücken Sie die **ON/OFF**-Taste 3 Sekunden lang, um das Gerät auszuschalten.
3. Vergewissern Sie sich, dass die Anzeigelampe an der Tastatur nicht leuchtet.
4. Wenn das Gerät verschmutzt ist, reinigen Sie es mit einer Bürste oder einem Gartenschlauch. Verwenden Sie keinen Hochdruckreiniger.
5. Heben/kippen Sie das Gerät auf die Seite.
6. Reinigen Sie den Klingenteller und das Chassis, z. B. mit einer Spülbürste. Prüfen Sie gleichzeitig, ob sich der Klingenteller frei drehen lässt und die Abdeckung zum Schutz der Füße nicht berührt wird. Stellen Sie auch sicher, dass die Klingen intakt sind und sich frei bewegen können.



5.2.2 Räder

Reinigen Sie den Bereich um die Räder. Gras auf den Rädern kann die Leistung des Geräts an Hängen beeinflussen.

5.2.3 Das Gehäuse des Geräts

Die Reinigung des Gehäuses sollte mit einem feuchten, weichen Schwamm oder einem Tuch erfolgen. Wenn das Gehäuse des Geräts verschmutzt ist, verwenden Sie zum Reinigen eine milde Seifenlösung.

5.2.4 Ladestation



WARNUNG: Trennen Sie das Netzteil von der Steckdose, bevor Sie Wartungsarbeiten oder eine Reinigung der Ladestation oder des Netzteils durchführen.



WARNUNG: Reinigen Sie die Ladestation weder mit einem Hochdruckreiniger noch unter fließendem Wasser.

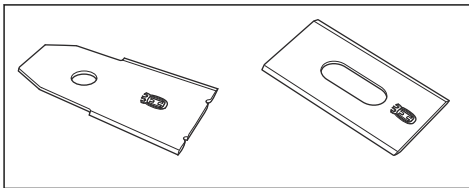
Befreien Sie die Ladestation regelmäßig von Gras, Blättern, Zweigen und anderen Gegenständen, die das Andocken erschweren könnten.

5.3 Austausch der Klingen



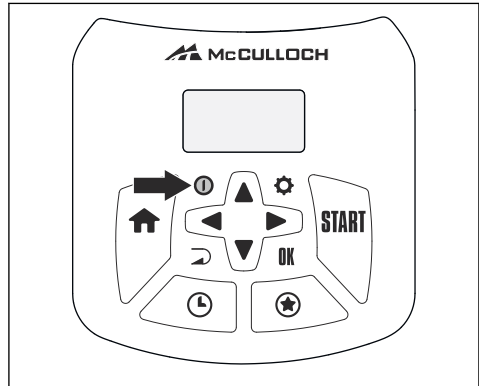
WARNUNG: Verwenden Sie Klingen und Schrauben des richtigen Typs. McCulloch kann nur bei der Verwendung von Originalklingen die Sicherheit garantieren. Wenn nur die Klingen ausgetauscht werden und die Schrauben weiterhin genutzt werden, kann dies zu einem Verschleiß der Schrauben beim Mähen führen. Die Klingen können dann aus dem Gehäuse geschleudert werden und schwere Verletzungen verursachen.

Ersetzen Sie abgenutzte oder beschädigte Teile aus Sicherheitsgründen. Selbst wenn die Klingen intakt sind, sollten sie für ein optimales Mähergebnis und geringen Energieverbrauch regelmäßig ausgetauscht werden. Alle drei Klingen und Schrauben müssen bei Bedarf gleichzeitig ausgetauscht werden, damit das Mähsystem richtig ausgewuchtet ist. Verwenden Sie McCulloch Originalklingen, die mit dem gekrönten H-Logo geprägt sind, siehe *Garantiebedingungen auf Seite 50*.

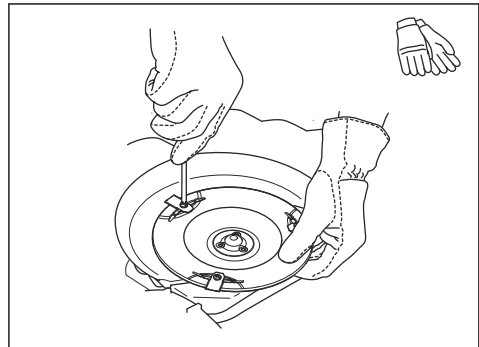


5.3.1 So tauschen Sie die Messer aus

1. Drücken Sie auf die **STOP**-Taste.
2. Öffnen Sie die Aufsammlerabdeckung.
3. Drücken Sie drei Sekunden lang auf den **EIN-/AUS**-Schalter, um das Gerät auszuschalten.



4. Überprüfen Sie, dass die Anzeigelampe an der Tastatur nicht leuchtet.
5. Stellen Sie das Produkt auf eine weiche, saubere Oberfläche, um Beschädigungen des Gehäuses und der Abdeckung zu vermeiden.
6. Entfernen Sie die 3 Schrauben. Dazu einen Schlitz- oder Kreuzschraubendreher benutzen.



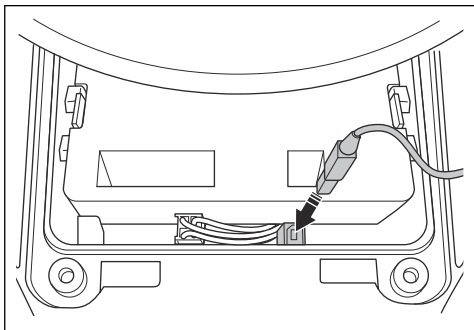
7. Entfernen Sie alle Messer und Schrauben.
8. Befestigen Sie die neuen Messer und ziehen Sie die Schrauben fest.
9. Stellen Sie sicher, dass sich die Klingen frei bewegen können.

5.4 Firmware-Update

Wird die Wartung durch den McCulloch Service durchgeführt, werden verfügbare Firmware-Updates für das Gerät vom Servicetechniker heruntergeladen. Besitzer von McCulloch Geräten können die Firmware aktualisieren, wenn dies von McCulloch veranlasst wird. Registrierte Benutzer werden in diesem Fall benachrichtigt.

5.4.1 Aktualisieren der Firmware

1. Öffnen Sie die Akkuabdeckung. Siehe *So ersetzen Sie den Akku auf Seite 34*.
2. Schließen Sie ein USB-Druckerkabel (USB A und USB B-Kontakte) an Ihr Gerät und Ihren Computer an. Das USB-Druckerkabel ist als Zubehör erhältlich.



3. Unter www.mcculloch.com können Sie das Firmware-Update-Tool herunterladen. Befolgen Sie die Anweisungen.
4. Entfernen Sie das USB-Druckerkabel und schließen Sie die Akku-Abdeckung.

5.5 Akku



WARNUNG: Laden Sie das Gerät nur mit einer Ladestation, die dafür vorgesehen ist. Eine inkorrekte Verwendung kann zu elektrischen Schlägen, Überhitzung oder Austreten von ätzender Flüssigkeit aus dem Akku führen. Spülen Sie den Bereich im Falle eines Austretens von Elektrolyt mit Wasser. Suchen Sie bei Kontakt mit den Augen o. ä. umgehend einen Arzt auf.



WARNUNG: Verwenden Sie nur vom Hersteller empfohlene Originalakkus. Bei der Verwendung von anderen Akkus kann die Gerätesicherheit nicht gewährleistet werden. Verwenden Sie keine nichtaufladbaren Akkus.



ACHTUNG: Der Akku muss vor der Winterlagerung vollständig geladen werden. Wird der Akku nicht vollständig geladen, kann er beschädigt und in bestimmten Fällen unbrauchbar werden.

Wenn die Betriebszeit des Geräts zwischen den einzelnen Aufladungen kürzer als üblich werden, ist dies ein Anzeichen dafür, dass der Akku das Ende seiner

Lebensdauer erreicht und ggf. ausgetauscht werden sollte.

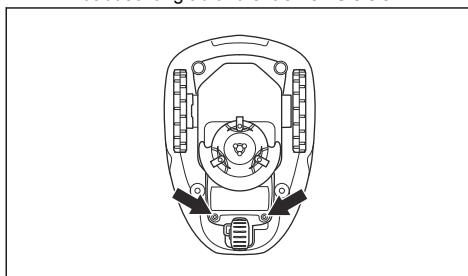
Hinweis: Die Lebensdauer des Akkus hängt von der Länge der Saison und von der Stundenzahl ab, die das Gerät pro Tag in Betrieb ist. Eine lange Mähseason oder eine große Anzahl Betriebsstunden pro Tag können dazu führen, dass der Akku nach einer entsprechenden Betriebszeit ausgetauscht werden muss. Der Akku muss so lange nicht ausgetauscht werden, wie das Gerät den Rasen noch gut mähen kann.

5.5.1 So ersetzen Sie den Akku

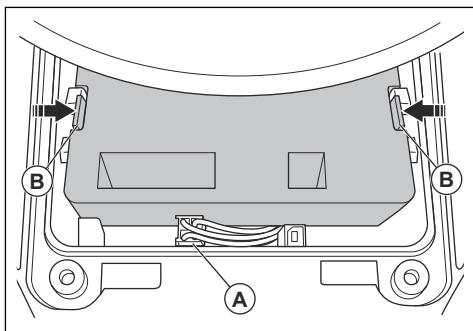


WARNUNG: Das Gerät muss bei der Akkuentnahme vom Stromnetz getrennt sein.

1. Drücken Sie die **ON/OFF**-Taste 3 Sekunden lang, um das Gerät auszuschalten. Vergewissern Sie sich, dass die Anzeigelampe an der Tastatur nicht leuchtet.
2. Stellen Sie die Schnitthöhe auf MIN ein.
3. Drehen Sie das Gerät um. Legen Sie das Gerät auf eine weiche, saubere Oberfläche, um Beschädigungen des Gehäuses und des Displaygehäuses zu vermeiden.
4. Wischen Sie um die Akkuabdeckung herum sauber.
5. Schrauben Sie die Schrauben (Torx 20) der Akkuabdeckung ab und entfernen Sie sie.



6. Lösen Sie die Arretierung der Anschlussklemme (A) und ziehen Sie diese nach oben ab.



ACHTUNG: Ziehen Sie nicht an den Kabeln!

7. Lösen Sie die Verriegelung des Akkus und nehmen Sie den Akku (B) heraus.
8. Setzen Sie den neuen Akku in das Gerät ein.

Hinweis: Setzen Sie die Akkuabdeckung auf, ohne dabei die Kabel einzuklemmen. Sollte das Siegel auf der Akkuabdeckung sichtlich beschädigt sein, muss die gesamte Akkuabdeckung ausgetauscht werden.

9. Schließen Sie das Kabel an.
10. Ziehen Sie die Schrauben der Akkuabdeckung (Torx 20) vorsichtig fest.

5.6 Winterservice

Lassen Sie vor der Lagerung im Winter eine Wartung Ihres Geräts durch die zentrale Wartungsstelle von McCulloch vornehmen. Regelmäßiger Winterservice bewahrt den guten Zustand des Geräts und schafft die besten Bedingungen für eine neue Saison ohne Störungen.

Die Wartung umfasst normalerweise folgende Arbeiten:

- Sorgfältige Reinigung von Gehäuse, Chassis, Klingenteller und allen anderen beweglichen Teilen.
- Funktionsprüfung des Geräts und der einzelnen Komponenten.
- Kontrolle und bei Bedarf Austausch der Verschleißteile wie Klängen und Lager.
- Prüfung der Akkukapazität des Geräts und ggf. Empfehlung zum Austausch.
- Wenn neue Firmware zur Verfügung steht, wird das Gerät aktualisiert.

6 Fehlerbehebung

6.1 Einführung – Fehlersuche

In diesem Kapitel finden Sie Informationen und Hilfe zu Fehlern und Symptomen des Geräts. Weitere Informationen und FAQs (Frequently Asked Questions, Häufig gestellte Fragen) finden Sie unter www.mcculloch.com.

6.2 Fehlermeldungen

Die Fehlermeldungen in der nachfolgenden Tabelle werden im Display des Geräts angezeigt. Wenden Sie sich an Ihren McCulloch-Kundenservice, wenn die gleiche Meldung immer wieder angezeigt wird.

Meldung	Ursache	Maßnahme
<i>Linker/Rechter Radmotor ist blockiert</i>	Gras oder andere Gegenstände haben sich um das Antriebsrad gewickelt.	Gras oder andere Gegenstände entfernen.
<i>Schneidsystem blockiert</i>	Gras oder andere Gegenstände haben sich um den Klingenteller gewickelt.	Gras oder andere Gegenstände entfernen.
	Der Klingenteller befindet sich in Wasser.	Das Gerät entfernen und Wasseransammlungen im Arbeitsbereich vermeiden.
	Das Gras ist zu hoch.	Mähen Sie den Rasen, bevor Sie das Gerät installieren. Sicherstellen, dass das Gras maximal 4 cm/1.6 Zoll hoch ist.
<i>Festgefahren</i>	Das Gerät befindet sich hinter einer Reihe von Hindernissen in einem kleinen Bereich.	Die Hindernisse entfernen oder das Begrenzungskabel um das Hindernis legen, um eine Insel zu schaffen. Siehe <i>Erstellen einer Insel auf Seite 17</i> .
<i>Außerhalb des Arbeitsbereichs</i>	Ein Abschnitt des Begrenzungskabels liegt über einem anderen Abschnitt des Begrenzungskabels zur Ladestation.	Sicherstellen, dass das Begrenzungskabel korrekt angeschlossen ist.
	Das Begrenzungskabel grenzt zu nah an den Rand des Arbeitsbereichs.	Sicherstellen, dass das Begrenzungskabel korrekt installiert ist. Siehe <i>Installieren des Begrenzungskabels auf Seite 20</i> .
	Der Arbeitsbereich weist in der Nähe des Begrenzungskabels ein starkes Gefälle auf.	
	Das Begrenzungskabel ist in der falschen Richtung um eine Insel verlegt worden.	
	Störungen des Begrenzungskabels durch metallische Objekte wie Zäune, Armierungsstahl oder in der Nähe vergrabene Kabel.	Das Begrenzungskabel versetzen.
	Das Gerät kann das richtige Schleifensignal nicht finden, da es Störungen mit einem Schleifensignal von einer anderen Geräte-Installation in der Nähe gibt.	Das Gerät in die Ladestation stellen und ein neues Schleifensignal erzeugen.

Meldung	Ursache	Maßnahme
<i>Leerer Akku</i>	Das Gerät findet die Ladestation nicht.	Die Position des Leitkabels ändern. Siehe <i>Installieren des Leitkabels auf Seite 20</i> .
	Der Akku ist am Ende seiner Lebensdauer.	Den Akku ersetzen. Siehe <i>Akku auf Seite 34</i> .
	Die Antenne der Ladestation ist defekt.	Prüfen, ob die Anzeigelampe an der Ladestation rot blinkt. Siehe <i>Anzeigelampe an der Ladestation auf Seite 42</i> .
	Die Ladeplatten des Geräts oder die Kontaktplatten der Ladestation sind aufgrund von Korrosion defekt.	Die Ladeplatten und Kontaktbleche mit einem feinen Schmirgelleinen reinigen. Falls das Problem weiter besteht, einen autorisierten Servicetechniker kontaktieren.
<i>Falscher PIN-Code</i>	Ein falscher PIN-Code wurde eingegeben. Es sind maximal fünf Versuche zur Eingabe des korrekten PIN-Codes erlaubt, danach wird das Tastenfeld für eine bestimmte Zeitdauer gesperrt.	Den korrekten PIN-Code eingeben. Den McCulloch-Kundenservice kontaktieren, wenn Sie den PIN-Code vergessen haben.
<i>Kein Antrieb</i>	Das Gerät hat sich in etwas verfangen und dreht durch.	Das Gerät vom Hindernis befreien und die Problemursache beheben. Falls die Ursache nasses Gras ist, mit dem Einsatz des Geräts warten, bis der Rasen wieder trocken ist.
	Im Arbeitsbereich befindet sich ein steiler Hang.	Steile Hänge müssen abgegrenzt werden. Siehe <i>So finden Sie die richtige Position für das Begrenzungskabel auf Seite 15</i> .
	Das Leitkabel ist nicht diagonal über dem Hang verlegt.	Sicherstellen, dass das Leitkabel diagonal über dem Hang verlegt ist. Siehe <i>So finden Sie die richtige Position für das Leitkabel auf Seite 18</i> .
<i>Linker/Rechter Radmotor ist überlastet</i>	Gras oder andere Gegenstände haben sich um das Antriebsrad gewickelt.	Gras oder Gegenstände vom Antriebsrad entfernen.
<i>Problem Stoßsensor, vorne/hinten</i>	Das Gerätegehäuse kann sich nicht frei auf dem Chassis bewegen.	Sicherstellen, dass sich das Gerätegehäuse frei auf dem Chassis bewegen kann. Falls das Problem weiter besteht, einen autorisierten Servicetechniker kontaktieren.
<i>Alarm! Mäher ausgeschaltet</i>	Der Alarm wurde aktiviert, weil das Gerät ausgeschaltet wurde.	Sicherheitsebene im Menü <i>Sicherheit</i> anpassen. Siehe <i>Sicherheitsebene auf Seite 24</i> .
<i>Alarm! Mäher gestoppt</i>	Der Alarm wurde aktiviert, weil das Gerät gestoppt wurde.	
<i>Alarm! Mäher angehoben</i>	Der Alarm wurde aktiviert, weil das Gerät angehoben wurde.	
<i>Alarm! Mäher gekippt</i>	Der Alarm wurde aktiviert, weil das Gerät gekippt wurde.	

Meldung	Ursache	Maßnahme
<i>Ladestation blockiert</i>	Der Kontakt zwischen den Ladeplatten am Gerät und den Kontaktblechen an der Ladestation ist nicht in Ordnung. Das Gerät hat mehrere Ladeversuche unternommen.	Das Gerät in die Ladestation stellen und sicherstellen, dass die Kontaktbleche der Ladestation und die Ladeplatten am Gerät miteinander verbunden sind.
	Ein Gegenstand verhindert, dass das Gerät in die Ladestation einfahren kann.	Den Gegenstand entfernen.
	Die Ladestation ist verkantet oder verbogen.	Die Bodenplatte auf einer ebenen Fläche abstellen.
	Das Leitkabel ist nicht korrekt installiert.	Das Leitkabel korrekt installieren. Siehe <i>Installieren des Leitkabels auf Seite 20</i> .
<i>Blockiert in Ladestation</i>	Ein Gegenstand verhindert, dass das Gerät aus der Ladestation herausfahren kann.	Den Gegenstand entfernen.
<i>Umgekippt</i>	Das Gerät befindet sich in einer falschen Position, das Gerät ist zu stark geneigt oder steht auf dem Kopf.	Das Gerät in die korrekte Position bringen.
<i>Benötigt manuelles Laden</i>	Das Gerät befindet sich im Betriebsmodus <i>Nebenbereich</i> .	Das Gerät in die Ladestation stellen.
<i>Nächster Start um hh:mm</i>	Die Zeitplan-Einstellung verhindert das Arbeiten des Geräts.	Die Zeitplan-Einstellungen ändern. Siehe <i>Vornehmen der Zeitplan-Einstellungen auf Seite 22</i> .
	Das Gerät hat die maximale Mähdauer pro Tag erreicht.	Normalbetrieb des Geräts.
	Die Zeit- oder Datumseinstellung des Geräts ist falsch.	Die Uhrzeit oder das Datum einstellen. Siehe <i>Einstellen von Zeit & Datum auf Seite 27</i> .
<i>Heutiges Mähen abgeschlossen</i>	Das Gerät hat die maximale Mähdauer pro Tag erreicht.	Normalbetrieb des Geräts. Siehe <i>Schätzen der erforderlichen Betriebszeit auf Seite 23</i> .
<i>Angehoben</i>	Der Hebesensor wurde aktiviert, da das Gerät angehoben wurde.	Sicherstellen, dass sich das Gerätegehäuse frei auf dem Chassis bewegen kann. Objekte entfernen, durch die das Gehäuse angehoben werden kann, oder Inseln um diese herum erstellen. Falls das Problem weiter besteht, einen autorisierten Servicetechniker kontaktieren.
<i>Problem Antrieb rechts/links</i>	Gras oder andere Gegenstände haben sich um das Antriebsrad gewickelt.	Die Räder und den umliegenden Bereich reinigen.

Meldung	Ursache	Maßnahme
<i>Elektronikproblem</i>	Vorübergehendes Elektronik- oder Firmwareproblem des Geräts.	Das Gerät neu starten. Falls das Problem weiter besteht, einen autorisierten Servicetechniker kontaktieren.
<i>Problem Schleifensensor vorn/hinten</i>		
<i>Kippsensorproblem</i>		
<i>Temporäres Problem</i>		
<i>Fehlerh. Bauteilverb.</i>		
<i>Kurzzeitiges Akkuproblem</i>		
<i>Sicherheitsfehler</i>		
<i>Problem Ladesystem</i>	Falscher Akkutyp.	Vom Hersteller empfohlene Originalakkus verwenden.
<i>Akkuproblem</i>	Vorübergehendes Problem mit Akku oder Firmware des Geräts.	Das Gerät neu starten. Falls das Problem weiter besteht, einen autorisierten Servicetechniker kontaktieren.
	Falscher Akkutyp.	Vom Hersteller empfohlene Originalakkus verwenden.
<i>Akkutemperatur außerhalb der festgelegten Grenzwerte</i>	Die Akkutemperatur ist zu hoch oder zu niedrig, um den Betrieb aufnehmen zu können.	Das Gerät nimmt den Betrieb auf, wenn die Temperatur innerhalb der Grenzwerte liegt.
<i>Ladestrom zu hoch</i>	Falsches oder defektes Netzteil.	Das Gerät neu starten. Falls das Problem weiter besteht, einen autorisierten Servicetechniker kontaktieren.
<i>Verbindungsproblem</i>	Problem auf der Verbindungs-Leiterplatte im Gerät.	Das Gerät neu starten. Falls das Problem weiter besteht, einen autorisierten Servicetechniker kontaktieren.
<i>Verbindung wiederhergestellt</i>	Die Verbindungseinstellungen wurden aufgrund eines Fehlers wiederhergestellt.	Die Verbindungseinstellungen überprüfen und ggf. ändern.
<i>Schlechte Signalqualität</i>	Die Verbindungs-Leiterplatte im Gerät ist falsch montiert.	Sicherstellen, dass die Verbindungs-Leiterplatte korrekt montiert ist. Falls das Problem weiter besteht, einen autorisierten Servicetechniker kontaktieren.
	Das Gerät befindet sich in einer falschen Position, das Gerät ist zu stark geneigt oder steht auf dem Kopf.	Das Gerät in die korrekte Position bringen.

Meldung	Ursache	Maßnahme
<i>Kein Schleifensignal</i>	Das Netzteil oder das Niederspannungskabel sind nicht angeschlossen.	Wenn die LED-Statusanzeige an der Ladestation nicht leuchtet, deutet dies darauf hin, dass keine Stromversorgung vorhanden ist. Steckdosenanschluss und Fehlerstromschutzschalter prüfen. Sicherstellen, dass das Niederspannungskabel an die Ladestation angeschlossen ist.
	Das Netzteil oder das Niederspannungskabel ist beschädigt oder nicht angeschlossen.	Das Netzteil oder das Niederspannungskabel ersetzen.
	Das Begrenzungskabel ist nicht an die Ladestation angeschlossen.	Das Begrenzungskabel an die Ladestation anschließen. Die Anschlussklemmen ersetzen, falls sie beschädigt sind. Siehe <i>Installieren des Begrenzungskabels auf Seite 20</i> .
	Das Begrenzungskabel ist beschädigt.	LED-Statusanzeige der Ladestation prüfen. Wenn das Begrenzungskabel beschädigt ist, den beschädigten Abschnitt durch ein neues Begrenzungskabel ersetzen.
	Das Gerät hat versucht zu starten, befindet sich aber nicht in der Ladestation, und der <i>ECO-Modus</i> ist aktiviert.	Das Gerät in die Ladestation stellen, das Gerät starten und die Abdeckung schließen.
	Ein Abschnitt des Begrenzungskabels befindet sich über einem anderen Abschnitt des Begrenzungskabels zu und von einer Insel.	Das Begrenzungskabel in der richtigen Richtung um die Insel herum installieren. Siehe <i>Installieren des Begrenzungskabels auf Seite 20</i> .
	Problem bei der Verbindung zwischen dem Gerät und der Ladestation.	Das Gerät in die Ladestation stellen und ein neues Schleifensignal erzeugen. Siehe <i>So erzeugen Sie ein neues Schleifensignal auf Seite 25</i> .
	Störungen durch metallische Objekte wie Zäune, Armierungsstahl oder in der Nähe vergrabene Kabel.	Das Begrenzungskabel versetzen und/oder mehr Inseln im Arbeitsbereich anlegen, um die Signalstärke zu erhöhen.
	Das Gerät ist zu weit vom Begrenzungskabel entfernt.	Das Begrenzungskabel installieren, sodass alle Teile des Arbeitsbereichs maximal 15 m/ 50 ft. vom Begrenzungskabel entfernt sind.
<i>Mäher gekippt</i>	Die Neigung des Geräts übersteigt den maximalen Winkel.	Das Gerät in einem flachen Bereich abstellen.
<i>Signalverb. nicht geändert</i>	Das Schleifensignal wurde aufgrund eines Fehlers nicht geändert.	Mehrmals ein <i>neues Schleifensignal</i> erstellen. Siehe <i>So erzeugen Sie ein neues Schleifensignal auf Seite 25</i> . Falls das Problem weiter besteht, einen autorisierten Servicetechniker kontaktieren.

6.3 Info-Meldungen

Die Informationsmeldungen in der nachfolgenden Tabelle werden im Display des Gerätes angezeigt. Wenden Sie sich an Ihren McCulloch-Kundenservice, wenn die gleiche Meldung immer wieder angezeigt wird.

Meldung	Ursache	Maßnahme
<i>Akku schwach</i>	Das Gerät findet die Ladestation nicht.	Die Position des Leitkabels ändern. Siehe <i>Installieren des Leitkabels auf Seite 20</i> .
	Der Akku ist am Ende seiner Lebensdauer.	Den Akku ersetzen. Siehe <i>Akku auf Seite 34</i> .
	Die Antenne der Ladestation ist defekt.	Prüfen, ob die Anzeigelampe an der Ladestation rot blinkt. Siehe <i>Anzeigelampe an der Ladestation auf Seite 42</i> .
	Die Ladeplatten des Geräts oder die Kontaktplatten der Ladestation sind aufgrund von Korrosion defekt.	Die Ladeplatten und Kontaktbleche mit einem feinen Schmirgelleinen reinigen. Falls das Problem weiterbesteht, einen autorisierten Servicehändler kontaktieren.
<i>Einstellungen wiederhergestellt</i>	Es wurde <i>Benutzereinstellungen löschen</i> durchgeführt.	Normalbetrieb des Geräts.
<i>Leitkabel nicht gefunden</i>	Das Leitkabel ist nicht an die Ladestation angeschlossen.	Das Leitkabel an die Ladestation anschließen. Siehe <i>Installieren des Leitkabels auf Seite 20</i> .
	Beschädigtes Leitkabel.	Den beschädigten Abschnitt durch ein neues Leitkabel ersetzen.
	Das Leitkabel ist nicht an der Begrenzungsschleife angeschlossen.	Das Leitkabel korrekt an die Begrenzungsschleife anschließen. Siehe <i>Installieren des Leitkabels auf Seite 20</i> .
<i>Leitkabelkalibrierung fehlgeschlagen</i>	Das Gerät hat das Leitkabel aufgrund eines Fehlers nicht kalibriert.	Das Leitkabel korrekt installieren. Siehe <i>Installieren des Leitkabels auf Seite 20</i> .
<i>Leitkabelkalibrierung beendet</i>	Das Gerät hat das Leitkabel erfolgreich kalibriert.	Normalbetrieb des Geräts.
<i>Verbindung geändert</i>	Neues Schleifensignal geändert.	Normalbetrieb des Geräts.

6.4 Anzeigelampe an der Ladestation

Die Anzeigelampe an der Ladestation muss zur korrekten Installation grün leuchten oder blinken. Falls nicht, bitte die Anweisungen in der nachstehenden Fehlerbehebungstabelle befolgen.

Den McCulloch Service kontaktieren, um weitere Informationen zu erhalten.

Lampe	Ursache	Maßnahme
Grünes Dauerlicht	Gutes Signal.	Normalbetrieb des Geräts.
Grünes Blinklicht	Das Signal ist gut, und der <i>ECO-Modus</i> ist aktiviert.	Normalbetrieb des Geräts. Siehe <i>ECO-Modus auf Seite 27</i> .
Blaues Blinklicht	Das Begrenzungskabel ist nicht an die Ladestation angeschlossen.	Sicherstellen, dass das Begrenzungskabel korrekt in der Ladestation installiert ist. Siehe <i>Installieren des Begrenzungskabels auf Seite 20</i> .
	Beschädigtes Begrenzungskabel.	Die fehlerhafte Stelle suchen. Den beschädigten Abschnitt durch ein neues Begrenzungskabel ersetzen.
Gelbes Blinklicht	Das Leitkabel ist nicht an die Ladestation angeschlossen.	Sicherstellen, dass das Leitkabel korrekt in der Ladestation installiert ist. Siehe <i>Installieren des Leitkabels auf Seite 20</i> .
	Beschädigtes Leitkabel.	Die fehlerhafte Stelle suchen. Den beschädigten Abschnitt durch ein neues Leitkabel ersetzen.
Rotes Blinklicht	Störung in der Antenne der Ladestation.	Den McCulloch Service kontaktieren.
Rotes Dauerlicht	Platinenfehler oder falsches Netzteil in der Ladestation. Der Fehler muss vom McCulloch Service behoben werden	Den McCulloch Service kontaktieren.

6.5 Symptome

Wenn das Gerät nicht wie erwartet funktioniert, bitte die nachstehenden Anweisungen zur Fehlerbehebung befolgen. Wenden Sie sich an Ihren McCulloch-Kundenservice, wenn Sie die Fehlerursache nicht finden können.

Symptome	Ursache	Aktion
Das Gerät hat Schwierigkeiten beim Andocken.	Das Leitkabel ist nicht in einer geraden Linie und im korrektem Abstand von der Ladestation verlegt.	Die Installation der Ladestation überprüfen. Siehe <i>Installieren der Ladestation auf Seite 19</i> .
	Das Leitkabel wurde nicht in die Öffnung in der Ladestationsplatte eingesteckt.	Sicherstellen, dass das Leitkabel in einer geraden Linie in die Öffnung in der Ladestationsplatte eingesteckt wurde. Siehe <i>Installieren des Leitkabels auf Seite 20</i> .
	Die Ladestation ist nicht auf einer ebenen Fläche abgestellt.	Stellen Sie die Ladestation auf einer ebenen Fläche auf. Siehe <i>So finden Sie die richtige Position für die Ladestation auf Seite 13</i> .
Das Gerät arbeitet zur falschen Zeit.	Die Zeit- oder Datumseinstellung des Geräts ist falsch.	Die Uhrzeit oder das Datum einstellen. Siehe <i>Einstellen von Zeit & Datum auf Seite 27</i> .
	Die Start- und Stoppzeiten für den Betrieb sind falsch.	Die Zeitplan-Einstellungen ändern. Siehe <i>Zurücksetzen der Zeitplan-Einstellung auf Seite 24</i> .
Das Gerät vibriert.	Das Schneidsystem ist aufgrund beschädigter Klingen nicht im Gleichgewicht.	Klingen und Schrauben auf Verschleiß prüfen und ggf. ersetzen. Siehe <i>Austausch der Klingen auf Seite 33</i> .
	Das Schneidsystem ist nicht im Gleichgewicht, weil zu viele Klingen in der gleichen Position sind.	Sicherstellen, dass an jeder Schraube nur eine Klinge befestigt ist.
	Am Gerät sind unterschiedlich dicke Klingen installiert.	Prüfen, ob unterschiedlich dicke Klingen installiert sind und ggf. ersetzen.
Das Gerät arbeitet, doch der Klingenteller dreht sich nicht.	Das Gerät sucht nach der Ladestation oder bewegt sich zum Startpunkt.	Normalbetrieb des Geräts. Der Klingenteller dreht sich nicht, wenn das Gerät nach der Ladestation sucht.
Das Gerät arbeitet zwischen den Ladephasen in kürzeren Zeiträumen als üblich.	Gras oder andere Gegenstände verursachen ein Blockieren des Klingentellers.	Den Klingenteller entfernen und reinigen. Siehe <i>Chassis und Klingenteller auf Seite 32</i> .
	Der Akku ist am Ende seiner Lebensdauer.	Den Akku ersetzen. Siehe <i>Akku auf Seite 34</i> .
	Stumpfe Klingen. Beim Mähen wird mehr Energie benötigt.	So ersetzen Sie die Glättflügel Siehe <i>Austausch der Klingen auf Seite 33</i> .
Mäh- und Ladezeiten sind kürzer als üblich.	Der Akku ist am Ende seiner Lebensdauer.	Den Akku ersetzen. Siehe <i>Akku auf Seite 34</i> .

Symptome	Ursache	Aktion
Das Gerät bleibt für mehrere Stunden in der Ladestation.	Das Gerät hat die maximale Mähdauer pro Tag erreicht.	Normalbetrieb des Geräts. Siehe <i>Schätzen der erforderlichen Betriebszeit auf Seite 23</i> .
	Die STOP -Taste wurde gedrückt.	Die Abdeckung öffnen, den PIN-Code eingeben und die OK -Taste drücken. Die Start -Taste drücken und die Abdeckung schließen.
	Der Parkmodus ist aktiviert.	Den Betriebsmodus wechseln. Siehe <i>Betriebsmodi auf Seite 29</i> .
	Das Gerät funktioniert nicht, wenn die Akkumtemperatur zu hoch oder zu niedrig ist.	Die Ladestation in einem vor der Sonne geschützten Bereich aufstellen.
Uneinheitliches Mähergebnis.	Das Gerät ist nur wenige Stunden pro Tag im Einsatz.	Die Mähzeit verlängern. Siehe <i>Schätzen der erforderlichen Betriebszeit auf Seite 23</i> .
	Je nach Form des Arbeitsbereichs müssen die Einstellungen für <i>die Gartenabdeckung</i> entsprechend angepasst werden, um alle Teile des Arbeitsbereichs abzudecken.	Die Einstellungen der Bereiche ändern, in denen das Gerät mit dem Mähen beginnt und wie oft. Siehe <i>Einstellen der Gartenabdeckung-Funktion auf Seite 25</i> .
	Der Arbeitsbereich ist zu groß.	Den Arbeitsbereich verkleinern oder Sie den Zeitplan verlängern. Siehe <i>Einstellen des Zeitplans auf Seite 23</i> .
	Stumpfe Klingen.	Alle Klingen ersetzen. Siehe <i>Austausch der Klingen auf Seite 33</i> .
	Zu hohes Gras im Verhältnis zur eingestellten Schnitthöhe.	Die Schnitthöhe vergrößern und wieder reduzieren, wenn das Gras kürzer ist.
	Grasansammlung um den Klingenteller oder die Motorwelle.	Die Grasansammlung entfernen und das Gerät reinigen. Siehe <i>Reinigen des Geräts auf Seite 32</i> .

6.6 Unterbrechungen/Brüche im Schleifenkabel finden

Brüche im Schleifenkabel entstehen gewöhnlich durch unbeabsichtigte Beschädigungen des Kabels, z. B. beim Graben mit einer Schaufel. In Gegenden, in denen es zu Bodenfrost kommt, können scharfe Steine, die sich im Untergrund bewegen, das Kabel beschädigen. Auch das zu starke Spannen des Kabels bei der Installation kann zu Brüchen führen.

Durch zu niedriges Rasenmähen nach der Installation kann die Kabelisolierung beschädigt werden. Schäden an der Isolierung können auch erst Wochen oder Monate später zu Unterbrechungen führen. Wählen Sie zur Vermeidung solcher Störungen in den ersten Wochen nach der Installation immer die größte Schnitthöhe, und reduzieren Sie danach alle zwei Wochen die Schnitthöhe um eine Stufe, bis die gewünschte Schnitthöhe erreicht ist.

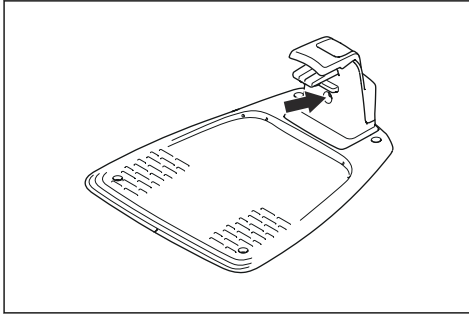
Eine fehlerhafte Verbindung des Schleifenkabels kann in den ersten Wochen nach Einrichten der Verbindung ebenfalls zu Unterbrechungen führen. Wird der Verbinder nicht stark genug mit einer Zange zusammengedrückt, oder wird ein im Vergleich zum Originalverbinder minderwertiger Verbinder verwendet, kann die Verbindung fehlerhaft sein. Prüfen Sie bitte

zunächst alle bekannten Verbindungen, bevor die Fehlersuche fortgesetzt wird.

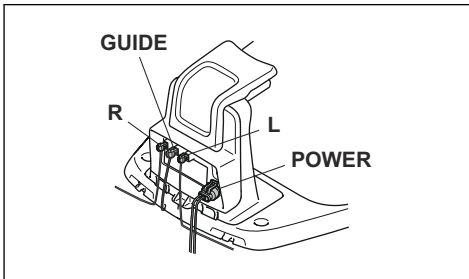
Ein Kabelbruch kann leichter gefunden werden, wenn man die Länge der Schleife in dem Bereich, in dem der Bruch vermutet wird, immer weiter halbiert, bis nur noch ein kleiner Kabelabschnitt übrig ist.

Die folgende Methode funktioniert nicht bei aktiviertem *ECO-Modus*. Stellen Sie sicher, dass der *ECO-Modus* deaktiviert ist. Siehe *ECO-Modus auf Seite 27*.

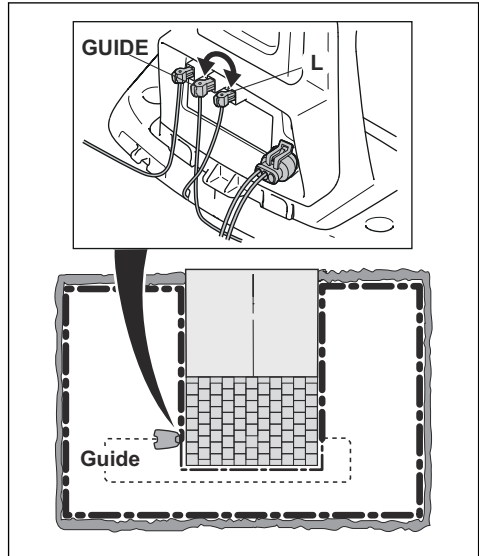
1. Prüfen Sie, ob die Anzeigelampe an der Ladestation blau blinkt. Dies zeigt eine Unterbrechung in der Begrenzungsschleife an. Siehe *Anzeigelampe an der Ladestation auf Seite 42*.



2. Prüfen Sie, ob Begrenzungskabelanschlüsse an der Ladestation korrekt vorgenommen wurden und nicht beschädigt sind. Prüfen Sie, ob die Anzeigelampe an der Ladestation noch immer blau blinkt.

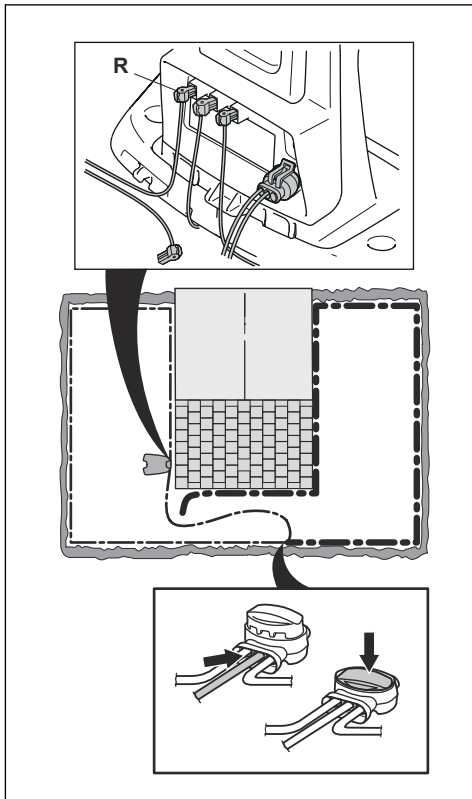


3. Verbinden Sie die Anschlüsse von Leitkabel und Begrenzungskabel mit der Ladestation.
Vertauschen Sie zunächst Anschluss L und GUIDE.
Blinkt die Anzeigelampe gelb, befindet sich der Bruch irgendwo am Begrenzungskabel zwischen L und der Stelle, an der das Leitkabel mit dem Begrenzungskabel verbunden ist (dicke schwarze Linie in der Zeichnung).

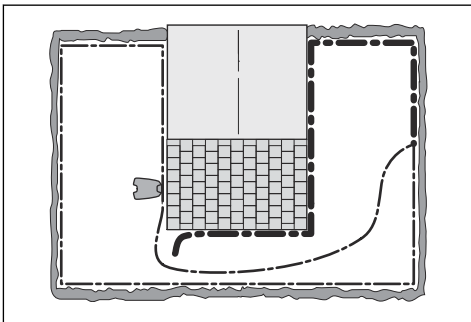


Zur Behebung des Fehlers benötigen Sie Begrenzungskabel, Anschlussklemme(n) und Verbinder:

- a) Ist das vermutlich defekte Begrenzungskabel kurz, so ist es am einfachsten, das gesamte Begrenzungskabel zwischen L und der Stelle auszutauschen, an der das Leitkabel mit dem Begrenzungskabel verbunden ist (dicke schwarze Linie).
- b) Wenn das vermutlich defekte Begrenzungskabel lang ist (dicke schwarze Linie), dann gehen Sie wie folgt vor: Bringen Sie L und GUIDE zurück in die jeweilige Ausgangsposition. Trennen Sie anschließend R. Schließen Sie ein neues Schleifenkabel an R an. Schließen Sie das andere Ende des neuen Schleifenkabels in der Mitte des vermutlich defekten Kabelabschnitts an.

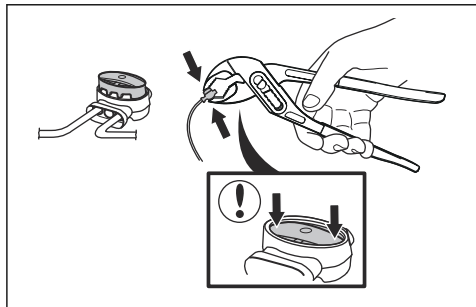


Blinkt die Anzeigelampe jetzt gelb, befindet sich der Bruch an einer Stelle zwischen dem ausgesteckten Ende und der Stelle, an der das neue Kabel angeschlossen wurde (dicke schwarze Linie unten). Verschieben Sie in diesem Fall das neue Kabel näher in Richtung ausgestecktes Ende (ungefähr in der Mitte des Bereichs, in dem der Bruch vermutet wird), und prüfen Sie erneut, ob die Anzeigelampe grün leuchtet.



Fahren Sie fort, bis nur noch ein kurzes Teilstück den Unterschied zwischen einer dauerhaft grün leuchtenden und einer blau blinkenden Anzeigelampe ausmacht. Befolgen Sie dann die Anweisungen in Schritt 5 unten.

4. Wenn die Anzeigelampe in Schritt 3 oben weiterhin blau blinkt: Bringen Sie L und GUIDE zurück in die jeweilige Ausgangsposition. Tauschen Sie dann R und GUIDE aus. Leuchtet die Anzeigelampe jetzt mit grünem Dauerlicht, trennen Sie L und schließen ein neues Begrenzungskabel an L an. Schließen Sie das andere Ende des neuen Kabels in der Mitte des vermutlich defekten Kabelabschnitts an. Befolgen Sie das gleiche Verfahren wie unter 3a) und 3b) oben.
5. Sobald der Bruch aufgespürt wurde, muss der beschädigte Abschnitt durch ein neues Kabel ersetzt werden. Verwenden Sie stets Originalverbinder.



7 Transport, Lagerung und Entsorgung

7.1 Transport

Die mitgelieferten Lithium-Ionen-Akkus entsprechen den Anforderungen des Gefahrgutrechts.

- Beachten Sie sämtliche geltende nationale Vorschriften.
- Beachten Sie für den gewerblichen Transport, darunter durch Dritte oder Speditionen, die gesonderten Anforderungen auf Verpackung und Etiketten.

7.2 Lagerung

- Laden Sie das Produkt vollständig auf. Siehe *So laden Sie den Akku auf Seite 31*.
- Trennen Sie das Gerät mit dem **EIN-/AUS**-Schalter. Siehe *So bedienen Sie die ON/OFF-Taste auf Seite 29*.
- Reinigen Sie das Produkt. Siehe *Reinigen des Geräts auf Seite 32*.
- Bewahren Sie das Gerät an einem trockenen, frostfreien Platz auf.
- Bewahren Sie das Produkt mit allen Rädern auf ebenem Untergrund auf oder verwenden Sie eine McCulloch-Wandhalterung.
- Wenn Sie die Ladestation in Innenräumen aufbewahren, trennen und entfernen Sie das Netzteil und alle Stecker von der Ladestation. Stecken Sie das Ende jedes Anschlusskabels in einen Behälter mit Fett.

Hinweis: Wenn Sie die Ladestation im Freien aufbewahren, trennen Sie nicht die Stromversorgung und die Anschlussklemmen.

7.3 Entsorgung

- Befolgen Sie die örtlichen Recyclinganforderungen und geltenden Vorschriften.
- Informationen zum Entfernen der Batterie finden Sie unter *So ersetzen Sie den Akku auf Seite 34*.

8 Technische Angaben

8.1 Technische Daten

Daten	ROB S600, ROB S800
Abmessungen	
Länge, cm/Zoll	55/21,7
Breite, cm/Zoll	38/15,0
Höhe, cm/Zoll	23/9,1
Gewicht, kg/lb.	7,3/16,0
Elektrisches System	
Akku, Lithium-Ionen 18 V/2,1 Ah Art.-Nr.	584 85 28-01, 584 85 28-02
Akku, Lithium-Ionen 18 V/2,0 Ah Art.-Nr.	590 21 42-02, 590 21 42-04, 584 85 28-03, 584 85 28-05
Akku, Lithium-Ionen 18,25 V/2,0 Ah Art.-Nr.	590 21 42-03, 584 85 28-04
Netzteil (28 V DC), V AC	100-240
Länge des Niederspannungskabels in m/ft	5/16,4
Art des Netzteils ²	ADP-40BR XX, ADP 28EW XX, FW7313/28/D/XX/Y/1.3/PI, FW7313/28/D/XX/Y/1.3, ADP 28AR XX, FW7313/28/D/XX/Y/1.0/PI, FW7313/28/D/XX/Y/1.0
Mittlerer Energieverbrauch bei maximalem Einsatz	5 kWh/Monat bei einem 500 m ²
Ladestrom, A DC	1,0
Durchschnittliche Mähzeit, min	65
Durchschnittliche Ladezeit, min	75
Begrenzungskabelantenne	
Betriebsfrequenzband, Hz	100-80.000
Maximales Magnetfeld ³ , dBuA/m	82
Maximale Funkfrequenz-Leistung ⁴ , mW bei 60 m	<25

² XX, YY können beliebige alphanumerische Zeichen oder leer sein, nur für Marketingzwecke, keine technischen Unterschiede.

³ Gemessen gemäß EN 303 447.

⁴ Maximale Ausgangsleistung zu den Antennen im Betriebsfrequenzbereich.

Geräuschpegel⁵	ROB S600, ROB S800
Gemessener Schalleistungspegel, dB (A)	56
Geräuschemission-Unsicherheiten K_{WA} , dB (A)	2
Garantierter Schalleistungspegel, dB (A)	57
Schalldruck-Geräuschpegel am Ohr des Bedieners ⁶ , dB (A)	45

Mähen	ROB S600, ROB S800
Schneidsystem	Drei rotierende Klingen
Drehzahl Schneidmotor, U/min	2.500
Stromverbrauch beim Schneiden, W +/- 20 %	20
Schnitthöhe, cm/Zoll	2-5/0,8-2
Schnittbreite, cm/Zoll	16/24
Engste mögliche Passage, cm/Zoll	60/24
Maximaler Abstand zum Begrenzungskabel, m/ft	15/50
Maximaler Steigungsgrad für Schnittbereich, %	35
Maximale Hangneigung für Begrenzungskabel in %	10
Maximale Länge des Begrenzungskabels, m/ft	300/980
Maximale Länge Leitkabelschleife ⁷ , m/ft	150/490

IP-Klassifizierung	ROB S600, ROB S800
Gerät	IPX5
Ladestation	IPX5
Netzteil	IP44

Bluetooth®	ROB S600, ROB S800
Betriebsfrequenzband, MHz	2.400-2.484
Maximale übertragene Leistung, dBm	8

Husqvarna AB übernimmt keine Garantie für die vollständige Kompatibilität zwischen dem Gerät und anderen kabellosen Systemen wie Fernbedienungen, Sendern, Hörgeräte-Schleifen, im Boden verlegten elektrischen Umzäunungen von Viehweiden o. ä.

Die Geräte werden in England oder Tschechien hergestellt. Siehe Informationen auf dem Typenschild. Siehe *Einleitung auf Seite 3*.

8.2 Eingetragene Marken

Die *Bluetooth®*-Wortmarke und die Logos sind eingetragene Marken von und die Verwendung dieser Marken durch McCulloch erfolgt unter Lizenz.

⁵ Bestimmt gemäß Richtlinie 2006/42/EG und Norm EN 50636-2-107.

⁶ Unsicherheiten bei Schalldruck K_{pA} , 2-4 dB (A)

⁷ Die Leitkabelschleife ist die Schleife, die vom Leitkabel und dem Teil des Begrenzungskabels von der Verbindung mit dem Leitkabel zum rechten Anschluss in der Ladestation gebildet wird.

9 Gewährleistung

9.1 Garantiebedingungen

Die Garantie von McCulloch gewährleistet die Funktionsfähigkeit dieses Geräts für einen Zeitraum von 2 Jahren ab dem Kaufdatum. Die Garantie deckt gravierende Material- und Herstellungsfehler ab. In der Garantiezeit wird das Gerät kostenlos ersetzt bzw. repariert, wenn folgende Bedingungen erfüllt sind:

- Das Gerät und die Ladestation dürfen nur in Übereinstimmung mit den Anweisungen in dieser Bedienungsanleitung verwendet werden. Diese Herstellergarantie hat keine Auswirkungen auf die Gewährleistungsansprüche gegenüber dem Händler/Einzelhändler.
- Es darf vom Benutzer bzw. durch nicht berechtigte Dritte kein Versuch unternommen werden, das Gerät zu reparieren.

Nicht von der Garantie abgedeckt sind beispielsweise folgende Schäden:

- Schäden, die durch eingedrungenes Wasser bei Verwendung eines Hochdruckreinigers oder durch das Eintauchen in Wasser verursacht werden, z. B. wenn sich aufgrund starker Regenfälle Wasseransammlungen bilden.
- Schäden durch Blitzschlag.
- Schäden durch nicht ordnungsgemäße Lagerung des Akkus oder durch falschen Umgang mit dem Akku.
- Schäden aufgrund der Nichtverwendung eines Originalakkus von McCulloch.
- Schäden, die durch die Verwendung von Nicht-Originalersatzteilen und Zubehör von McCulloch, wie Klingen und Installationsmaterial, entstanden sind.
- Schäden am Schleifenkabel.
- Schäden durch nicht-autorisierte Änderungen oder Eingriffe in das Gerät oder Netzteil.

Die Klingen und Räder sind Verschleißteile und fallen nicht unter den Geltungsbereich dieser Garantie.

Sollten Sie eine Störung Ihres McCulloch-Geräts feststellen, setzen Sie sich bitte mit dem McCulloch-Kundenservice in Verbindung. Bitte halten Sie die Quittung und die Seriennummer des Geräts bereit, wenn Sie mit dem McCulloch-Kundenservice Kontakt aufnehmen.

10 EG-Konformitätserklärung

10.1 EU-Konformitätserklärung

Husqvarna AB, SE-561 82 Huskvarna, Schweden, Tel.: +46-36-146500, versichert hiermit, dass die Mähroboter **ROB S600, ROB S800** mit Seriennummern ab 2020 Woche 45 (die Jahreszahl und Woche wird im Klartext auf dem Typenschild angegeben, gefolgt von der Seriennummer) den Vorschriften folgender RICHTLINIEN DES RATES einschließlich angewandter Normen entsprechen:

- „Maschinenrichtlinie“ **2006/42/EG**.
 - **EN 60335-1:2012**
 - **EN 50636-2-107:2015**
 - **EN 62233:2008**.
- Richtlinie zur „Beschränkung der Verwendung bestimmter gefährlicher Stoffe“ **2011/65/EU**:
 - **EN IEC 63000:2018**
- Richtlinie „über Funkanlagen“ **2014/53/EU**.
Sicherheit
 - Siehe Richtlinie **2006/42/EG** oben.**Elektromagnetische Verträglichkeit**
 - **EN 55032:2015**
 - **ETSI EN 301 489-1 V2.2.3**
 - **ETSI EN 301 489-17 V3.1.1****Effiziente Nutzung des Spektrums**
 - **Entwurf ETSI EN 303 447 V1.2.1_0.1.14**
 - **ETSI EN 300 328 V2.2.2**





Copyright © 2021 Husqvarna AB. Alle Rechte vorbehalten.

McCulloch und andere Produkt- und Funktionsnamen sind Marken der Husqvarna Group.
Alle Messangaben sind Näherungswerte.

www.mcculloch.com

Originalanweisungen

1142344-51



2021-03-03