



McCULLOCH[®]
THE POWER TO GET IT DONE™



Manuel d'utilisation
ROB S400, ROB S500,
ROB S600



FR, Français

Lisez attentivement le manuel d'utilisation et assurez-vous que vous en comprenez le contenu avant d'utiliser la machine.

Sommaire

1 Introduction	
1.1 Introduction.....	3
1.2 Aperçu du produit.....	4
1.3 Symboles concernant le produit.....	5
1.4 Symboles sur l'écran.....	5
1.5 Symboles sur la batterie.....	5
1.6 Instructions générales du manuel.....	6
1.7 Aperçu de la structure du menu.....	7
1.8 Écran.....	7
1.9 Clavier.....	8
2 Sécurité	
2.1 Consignes de sécurité.....	9
2.2 Définitions de sécurité.....	10
2.3 Consignes de sécurité pour le fonctionnement.....	10
3 Installation	
3.1 Introduction – Installation.....	14
3.2 Principaux composants pour l'installation.....	14
3.3 Préparations générales.....	14
3.4 Avant l'installation des câbles.....	14
3.5 Installation du produit.....	20
3.6 Installation du câble avec des piquets.....	22
3.7 Enterrement du câble périphérique ou du câble guide.....	23
3.8 Rallongement du câble périphérique ou du câble guide.....	23
3.9 Après l'installation du produit.....	23
3.10 Réglages du produit.....	24
4 Utilisation	
4.1 Bouton ON/OFF.....	32
4.2 Pour démarrer le produit.....	32
4.3 Modes de fonctionnement.....	33
4.4 Modes de stationnement.....	33
4.5 Pour arrêter le produit.....	33
4.6 Mettez l'appareil hors tension.....	34
4.7 Minuterie et mise en veille.....	34
4.8 Pour charger la batterie.....	35
4.9 Réglage de la hauteur de coupe.....	35
5 Entretien	
5.1 Introduction - entretien.....	37
5.2 Nettoyez le produit.....	37
5.3 Remplacement des lames.....	38
5.4 Batterie.....	39
5.5 Entretien hivernal.....	40
6 Dépannage	
6.1 Introduction - dépannage.....	41
6.2 Messages d'erreur.....	42
6.3 Messages d'information.....	48
6.4 Voyant de la station de charge.....	49
6.5 Symptômes.....	50
6.6 Recherche de coupures dans la boucle du câble.....	52
7 Transport, entreposage et mise au rebut	
7.1 Transport.....	55
7.2 Remisage.....	55
7.3 Mise au rebut.....	55
8 Caractéristiques techniques	
8.1 Caractéristiques techniques.....	56
8.2 Marques déposées.....	58
9 Garantie	
9.1 Conditions de garantie.....	59
10 Applicable aux marchés US/CA	
10.1 Déclaration de conformité du fournisseur.....	60
10.2 Exigences de conformité.....	60

1 Introduction

1.1 Introduction

Numéro de série :
Code PIN :
Clé d'enregistrement du produit :

Le numéro de série se trouve sur la plaque signalétique et sur le carton du produit.

- Utilisez le numéro de série pour enregistrer votre produit sur www.mcculloch.com.

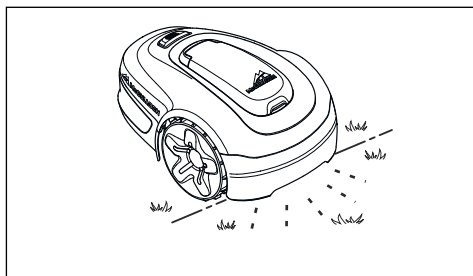
1.1.1 Assistance

Pour obtenir de l'aide concernant le produit, contactez votre atelier d'entretien McCulloch.

1.1.2 Description du produit

Remarque: McCulloch met régulièrement à jour l'apparence et la fonctionnalité de ses produits. Reportez-vous à la section *Assistance à la page 3*.

Le produit est un robot tondeuse. Le produit est équipé d'une source d'alimentation par batterie et coupe l'herbe automatiquement. Il alterne en continu entre tonte et charge. La trajectoire de déplacement du robot de tonte est aléatoire, ce qui signifie que la pelouse est tondu de manière régulière et que l'usure est moindre. Le câble périphérique et le câble guide contrôlent le mouvement du produit dans la zone de travail. Les capteurs du produit détectent le moment où le produit s'approche du câble périphérique. L'avant du produit dépasse toujours le câble périphérique d'une distance spécifique avant que le robot ne tourne. Quand le produit rencontre un obstacle ou approche d'un câble périphérique, il choisit une nouvelle direction.



L'opérateur sélectionne les paramètres de fonctionnement à l'aide des touches du clavier. L'écran affiche les paramètres de fonctionnement sélectionnés et les options disponibles ainsi que le mode de fonctionnement du produit.

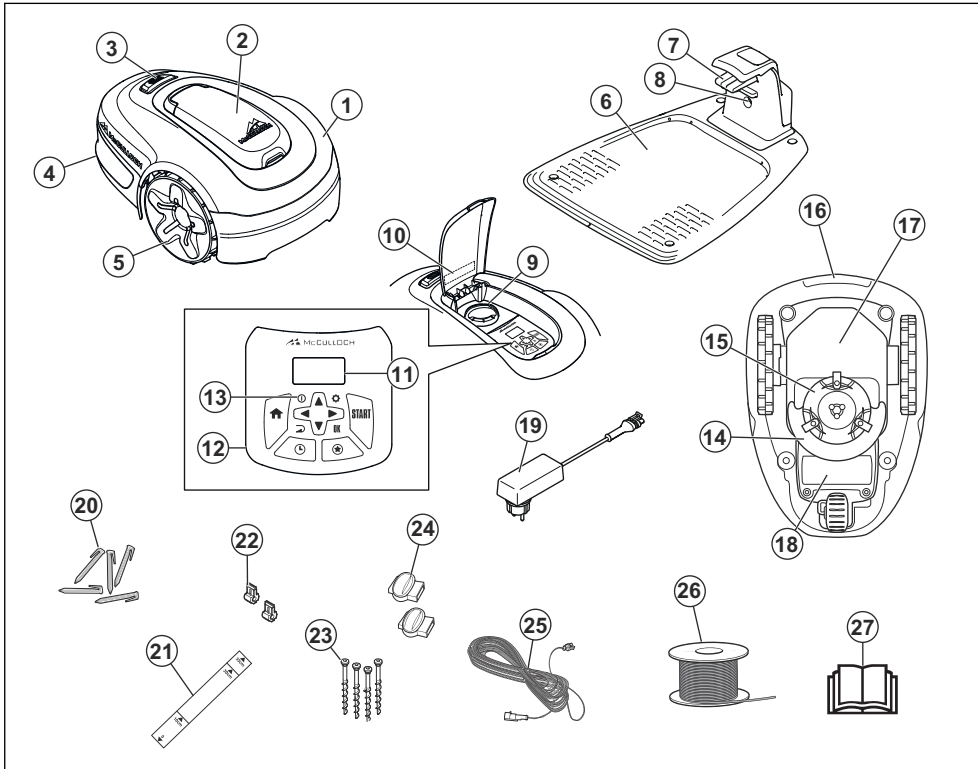
1.1.2.1 Technique de tonte

Le produit, simple d'utilisation, ne rejette pas d'émissions et permet d'économiser de l'énergie. La technique de coupe fréquente améliore la qualité de l'herbe et diminue l'utilisation d'engrais. Il n'est pas nécessaire de collecter l'herbe.

1.1.2.2 Rechercher la station de charge

Le produit fonctionne jusqu'à ce que l'état de charge de la batterie soit faible. Il suit ensuite le câble guide jusqu'à la station de charge. Le câble guide part de la station de charge et peut être dirigé vers une partie éloignée de la zone de travail et/ou passer par un passage étroit. Le câble guide est raccordé au câble périphérique et permet ainsi au produit de trouver plus facilement et plus rapidement la station de charge.

1.2 Aperçu du produit



Les numéros sur la figure représentent :

- | | |
|--|--|
| 1. Carrosserie | 12. Clavier |
| 2. Capot d'accès à l'écran d'affichage et au clavier | 13. Bouton ON/OFF |
| 3. Bouton d'arrêt | 14. Système de coupe |
| 4. Roue arrière | 15. Disque de coupe |
| 5. Roues avant | 16. Poignée |
| 6. Station de charge | 17. Châssis contenant l'électronique, la batterie et les moteurs |
| 7. Plaques de contact | 18. Capot de la batterie |
| 8. Voyant de fonctionnement de la station de charge, du câble périphérique et du câble guide | 19. Alimentation électrique ¹ |
| 9. Réglage de la hauteur de coupe | 20. Cavaliers |
| 10. Plaque signalétique (comportant le code d'identification du produit) | 21. Règle d'aide à la pose du câble périphérique (la règle est à détacher de la boîte) |
| 11. Écran d'affichage | 22. Raccords de boucle de câble |
| | 23. Vis pour fixation de la station de charge |
| | 24. Connecteur de la boucle de câble |
| | 25. Câble basse tension |
| | 26. Câble basse tension |
| | 27. Manuel |

¹ L'aspect peut varier en fonction du marché

26. Boucle de câble pour le câble périphérique et le câble guide
27. Manuel d'utilisation et Guide d'installation rapide

1.3 Symboles concernant le produit

Ces symboles peuvent figurer sur le produit. Étudiez-les attentivement.



ATTENTION : lisez attentivement les instructions d'utilisation avant d'utiliser le produit.



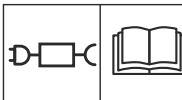
ATTENTION : désactivez le produit avant de travailler dessus ou de le soulever.



AVERTISSEMENT : maintenez une distance de sécurité entre le produit en fonctionnement et vous. maintenez les mains et les pieds à distance des lames en rotation.



ATTENTION : ne vous mettez pas debout sur le produit. Ne placez jamais les mains ou les pieds en dessous ou à proximité du produit.



Utilisez une alimentation électrique amovible, telle que définie sur la plaque signalétique à côté du symbole.



Ce produit est conforme aux directives CE en vigueur.



Émissions sonores dans le milieu environnant. Les émissions de la machine sont indiquées au chapitre *Caractéristiques techniques à la page 56* et sur la plaque signalétique.



Ce produit ne doit pas être jeté avec les déchets ménagers. Veillez à le recycler conformément aux directives légales locales.



Le câble basse tension ne peut pas être raccourci, rallongé ou épissé. N'utilisez pas de coupe-herbe à proximité du câble basse tension. Soyez prudent lors de la coupe de bordures où se trouvent les câbles.

1.4 Symboles sur l'écran



Le menu de programmation permet de définir le moment où le produit coupe la pelouse.



Le menu Réglages permet de définir les réglages généraux du produit.



Le produit ne tond pas l'herbe en raison de la fonction Programme.



Le produit annule la fonction Programme.



Le témoin de batterie indique le niveau de charge de la batterie. Lorsque le produit est en charge, le symbole clignote.



Le produit est dans la station de charge, mais la batterie ne charge pas.



Le produit est configuré en mode ECO.

1.5 Symboles sur la batterie



Lisez les consignes d'utilisation.



Ne jetez pas la batterie dans le feu et n'exposez pas la batterie à une source de chaleur.



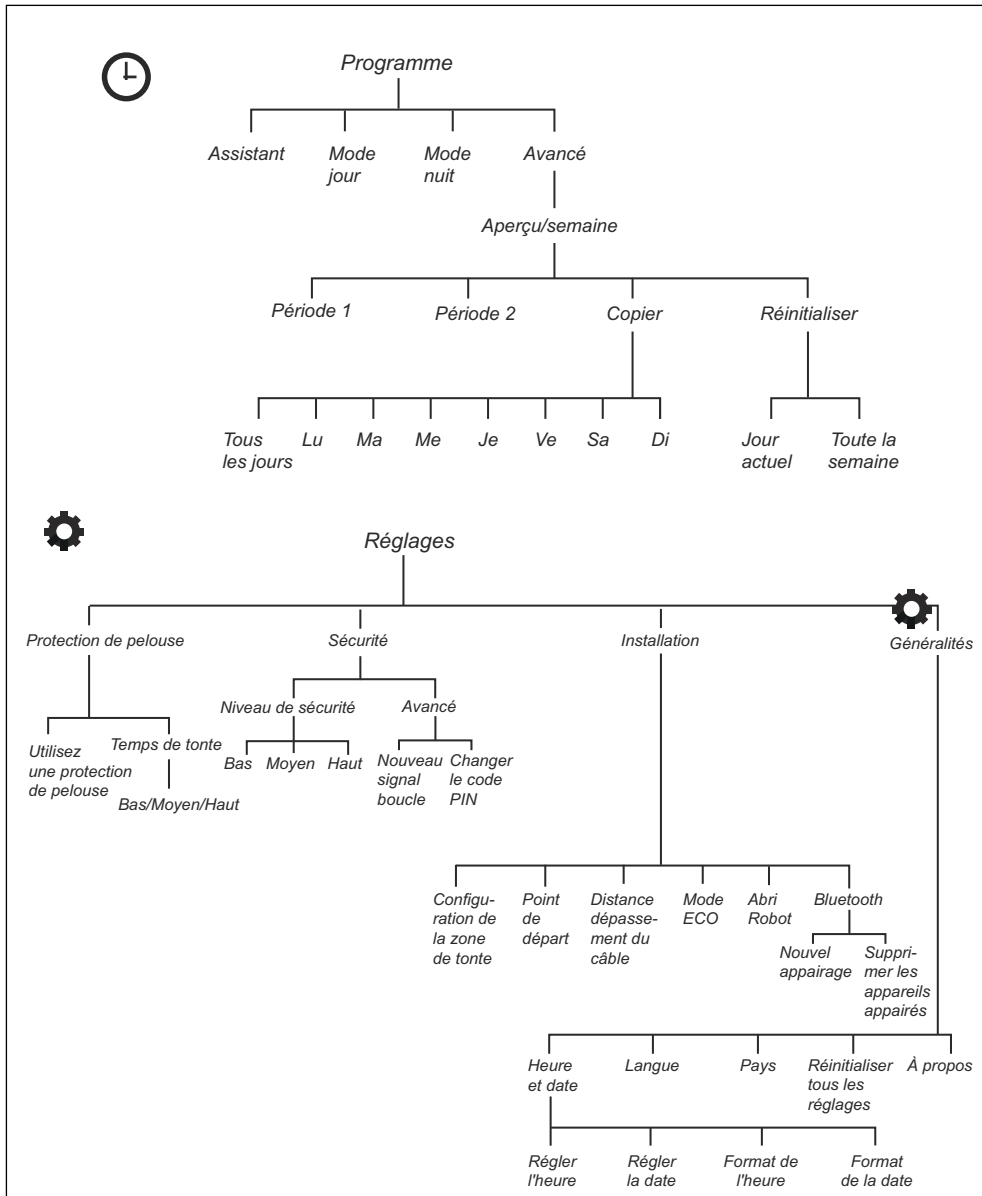
Ne plongez pas la batterie dans l'eau.

1.6 Instructions générales du manuel

Le système suivant est utilisé dans le manuel d'utilisation pour un usage plus simple :

- Le texte en *italique* correspond à un affichage sur l'écran ou à une référence à une autre section du manuel d'utilisation.
- Le texte en **gras** fait référence aux boutons du produit.
- Le texte en *LETTRES MAJUSCULES* et en *italique* fait référence aux différents modes de fonctionnement du produit.

1.7 Aperçu de la structure du menu



1.8 Écran

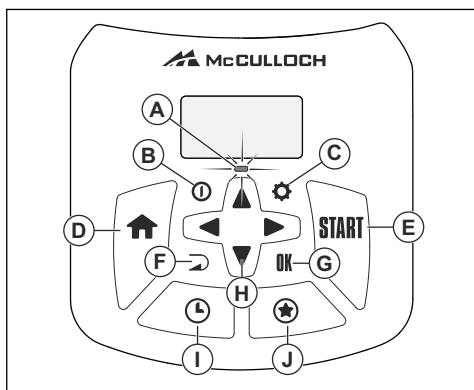
L'écran du produit affiche les informations et les paramètres du produit.

Pour accéder à l'écran, appuyez sur le bouton **STOP** et ouvrez la trappe.

1.9 Clavier

Le clavier sur le produit permet à l'utilisateur de naviguer dans le menu. Pour accéder au clavier, appuyez sur le bouton **STOP** et ouvrez la trappe.

- Le témoin (A) du clavier est un indicateur d'état important. Reportez-vous à la section *Témoin à la page 32*.
- Le bouton **ON/OFF** (B) sert à **mettre en marche/arrêter** le produit.
- Le bouton **Réglages** (C) sert à accéder au menu principal.
- Le bouton **Maison** (D) sert à sélectionner les modes de stationnement : *Maison et rester* ou *Maison et attendre*.
- Le bouton **Start** (E) sert à démarrer l'activité du produit.
- Le bouton **RETOUR** (F) sert à revenir à la liste de menu précédente.
- Le bouton **OK** (G) sert à confirmer les réglages dans les menus.
- Les **touches fléchées** (H) servent à naviguer dans le menu. Les **touches fléchées vers le haut/bas** sont également utilisées pour saisir des chiffres, par exemple le code PIN, l'heure et la date.
- Le bouton **Programme** (I) sert à accéder au menu de programmation.
- Le bouton **ÉTOILE** (J) sert à sélectionner les modes de fonctionnement : *Zone secondaire*, *Power Cut* et *Tonte ponctuelle*.



2.1 Consignes de sécurité

2.1.1 IMPORTANT. À LIRE ATTENTIVEMENT AVANT UTILISATION. À CONSERVER POUR RÉFÉRENCE ULTÉRIEURE

L'utilisateur est tenu pour responsable des accidents et des dangers auxquels il expose autrui ou des biens.

Cet appareil n'est pas destiné à une utilisation par des personnes (ou des enfants) aux capacités physiques, sensorielles ou mentales limitées (qui pourraient nuire à une manipulation sans danger du produit) ou manquant d'expérience et de connaissances, sauf si elles ont bénéficié de la surveillance ou des instructions concernant l'utilisation de l'appareil d'une personne responsable de leur sécurité.

Cet appareil peut être utilisé par des enfants âgés de 8 ans et plus, et des personnes ayant des handicaps physiques, sensoriels ou mentaux ou manquant d'expérience et de connaissances, à condition qu'ils bénéficient de la surveillance ou des instructions appropriées concernant l'utilisation de l'appareil en toute sécurité et qu'ils aient bien compris les risques encourus. Les réglementations locales peuvent limiter l'âge de l'utilisateur. Le nettoyage et les opérations d'entretien ne doivent pas être réalisés par des enfants sans surveillance.

Ne connectez jamais l'alimentation électrique à une prise si la fiche ou le fil est endommagé. Les fils usés ou endommagés augmentent le risque de choc électrique.

Ne chargez la batterie que dans la station de charge incluse. Une utilisation inappropriée peut provoquer un choc électrique, une surchauffe ou une fuite de liquide corrosif de la batterie. En cas de fuite d'électrolyte, rincez à l'eau/agent de neutralisation. Consultez immédiatement un médecin en cas de contact avec les yeux.

Utilisez uniquement les batteries d'origine recommandées par le fabricant. La sécurité du produit ne peut pas être garantie avec des batteries autres que celles d'origine. N'utilisez pas de batteries non rechargeables.

L'appareil doit être déconnecté de l'alimentation secteur lors de la dépose de la batterie.



AVERTISSEMENT: le produit peut être dangereux s'il est mal utilisé.

immédiatement un médecin.



AVERTISSEMENT: N'utilisez pas le produit lorsque des personnes, notamment des enfants ou des animaux domestiques, se trouvent dans la zone de travail.



AVERTISSEMENT: Symbole utilisé en cas de risque de blessures ou de mort pour l'opérateur ou les personnes à proximité si les instructions du manuel ne sont pas respectées.



AVERTISSEMENT: Maintenez les mains et les pieds à distance des lames en rotation. Ne placez jamais les mains ou les pieds en dessous ou à proximité du produit lorsque le moteur tourne.



REMARQUE: Symbole utilisé en cas de risque de dommages pour le produit, d'autres matériaux ou les environs si les instructions du manuel ne sont pas respectées.



AVERTISSEMENT: En cas de blessure ou d'accident, consultez

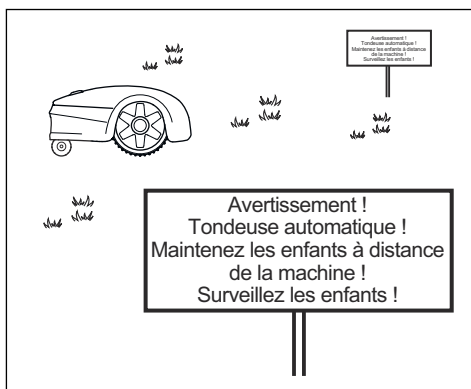
Remarque: Symbole utilisé pour donner des informations supplémentaires pour une situation donnée.

2.3 Consignes de sécurité pour le fonctionnement

2.3.1 Utilisation

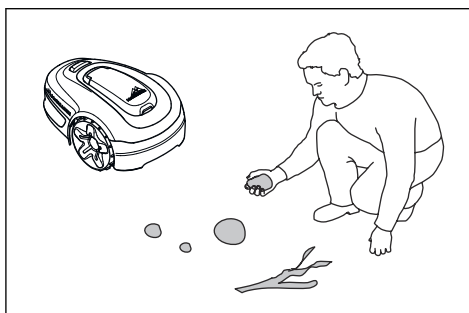
- Le produit ne doit être utilisé qu'avec les équipements recommandés par le fabricant. Toute autre utilisation est incorrecte. Les instructions du fabricant concernant l'utilisation et l'entretien doivent être rigoureusement suivies.
- Des panneaux d'avertissement doivent être placés autour de la zone de travail du produit s'il est utilisé dans des espaces

publics. Les panneaux doivent comporter le texte suivant : **Avertissement ! Tondeuse automatique ! Maintenez les enfants à distance de la machine ! Surveillez les enfants !**



- Utilisez le mode de stationnement, reportez-vous à *Maison et rester à la page 33*, ou éteignez le produit lorsque des personnes, notamment des enfants, ou des animaux se trouvent dans la zone de travail. Il est recommandé de programmer le produit pour une utilisation pendant les heures où personne ne se trouve dans la zone, par exemple la nuit. Reportez-vous à la section *Pour paramétrer la programmation à la page 25*. N'oubliez pas que certains animaux, comme les hérissons, sont actifs la nuit. Elles peuvent être blessées par le produit.
- Le produit ne peut être utilisé, entretenu et réparé que par des personnes parfaitement familiarisées avec ses caractéristiques spéciales et connaissant les consignes de sécurité. Lisez attentivement et assimilez le manuel d'utilisation avant d'utiliser le produit.
- Vous n'êtes pas autorisé à modifier la conception originale du produit. Toutes les modifications effectuées sont à vos risques et périls.
- Vérifiez qu'aucun corps étranger tel que des pierres, des branches, des outils ou des jouets ne se trouve sur la pelouse. Si les lames heurtent des corps étrangers, elles risquent d'être endommagées. Éteignez toujours le produit à l'aide du bouton **ON/OFF** avant de remédier à un blocage.

Vérifiez que le produit n'est pas endommagé avant de le redémarrer.



- Si l'appareil commence à vibrer de façon anormale. Éteignez toujours le produit à l'aide de l'interrupteur principal ou du bouton **ON/OFF** et vérifiez qu'il n'est pas endommagé avant de le redémarrer.
- Mettez le produit en marche en suivant les instructions. Lorsque le produit est sous tension, assurez-vous de garder les mains et les pieds à distance des lames en rotation. Ne placez jamais les mains ou les pieds en dessous du produit.
- Ne touchez jamais les pièces dangereuses en mouvement, telles que le disque de coupe, avant qu'elles ne soient complètement à l'arrêt.
- Ne soulevez ou ne portez jamais le produit lorsqu'il est sous tension.
- Ne laissez pas des personnes ignorant le fonctionnement du produit s'en servir.
- Ne laissez jamais le produit entrer en collision avec des personnes ou d'autres êtres vivants. Si une personne ou un autre être vivant se trouve sur la trajectoire du produit, celui-ci doit être immédiatement arrêté. Reportez-vous à la section *Pour arrêter le produit à la page 33*.
- Ne posez rien sur le produit ni sur sa station de charge.
- N'utilisez pas le produit si la protection, le disque de coupe ou la carrosserie sont défectueux. Ne l'utilisez pas non plus si les lames, les vis, les écrous ou les câbles sont défectueux. Ne branchez jamais ou n'appuyez jamais sur un câble endommagé avant que celui-ci soit déconnecté de l'alimentation.

- N'utilisez pas le produit si le bouton **ON/OFF** et le bouton **STOP** ne fonctionnent pas.
- Éteignez toujours le produit à l'aide du bouton **ON/OFF** lorsque vous ne l'utilisez pas. Le produit ne peut démarrer que lorsque le produit a été mis sous tension à l'aide du bouton **ON/OFF** et que le bon code PIN a été saisi.
- MCCULLOCH ne garantit en aucun cas la compatibilité totale entre le produit et d'autres types de dispositif sans fil comme des télécommandes, des transmetteurs radio, des boucles d'écoute, des clôtures électrifiées enterrées pour animaux ou autres.
- Les objets métalliques enterrés (par exemple le béton armé ou les filets anti-taupes) peuvent provoquer un arrêt du robot de tonte. En effet, ils peuvent être à l'origine d'interférences avec le signal boucle, ce qui peut se traduire par un arrêt du robot de tonte.
- La température de fonctionnement et de stockage est de 0-50 °C/32-122 °F. La plage de température de charge est de 0-45 °C/ 32-113 °F. Une température trop élevée risque d'endommager le produit.

2.3.2 Consignes de sécurité relatives à l'utilisation de la batterie



AVERTISSEMENT: Les batteries lithium-ion peuvent exploser ou provoquer un incendie si elles sont démontées, court-circuitées, exposées à l'eau, au feu ou à des températures élevées. Manipulez avec précaution, ne démontez pas, n'ouvrez pas la batterie et n'appliquez aucun type d'abus électrique/mécanique. Stocker les batteries à l'abri des rayons directs du soleil.

Pour plus d'informations sur la batterie, reportez-vous à la section *Batterie à la page 39*

2.3.3 Soulever et déplacer le produit



AVERTISSEMENT: mettez le produit hors tension avant de le soulever. Le

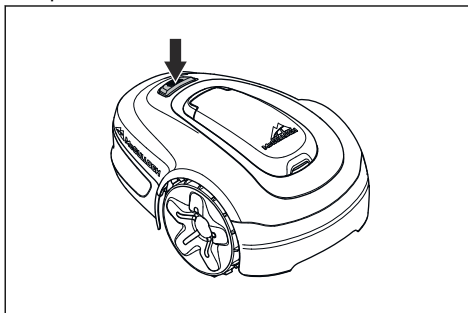
produit est désactivé lorsque le témoin du clavier est éteint.



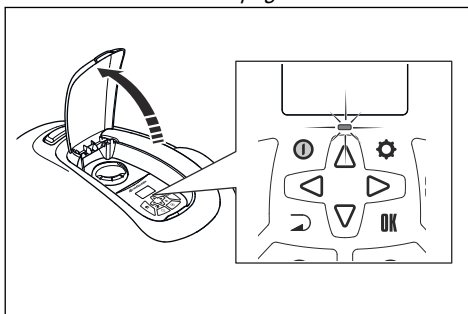
REMARQUE: ne soulevez pas le produit lorsqu'il est garé dans la station de charge. Cela peut endommager la station de charge et/ou le produit. Appuyez sur **STOP** et tirez sur le produit pour le sortir de la station de charge avant de le soulever.

Pour s'éloigner en toute sécurité de la zone de travail ou s'y déplacer :

1. Appuyez sur le bouton **STOP** pour arrêter le produit.



2. Appuyez sur le bouton **ON/OFF** pendant 3 secondes et assurez-vous que le produit est hors tension. Vérifiez que le témoin du clavier n'est pas allumé. Cela signifie que le produit est désactivé. Reportez-vous à la section *Témoin à la page 32*.



3. Transportez le produit en utilisant la poignée, avec le disque de coupe éloigné du corps.



2.3.4 Entretien



AVERTISSEMENT: Le produit doit être mis hors tension avant toute opération de maintenance. Le produit est désactivé lorsque le témoin du clavier est éteint.



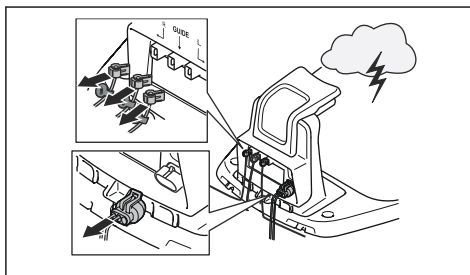
AVERTISSEMENT: Utilisez la fiche pour débrancher la station de charge avant toute opération de nettoyage ou d'entretien de la station de charge ou de la boucle de câble.



REMARQUE: N'utilisez pas de nettoyeur haute pression pour nettoyer le produit. N'utilisez pas de solvants pour le nettoyage.

Inspectez le produit toutes les semaines et remplacez les composants endommagés ou usés. Reportez-vous à la section *Entretien* à la page 37.

2.3.5 En cas d'orage



Pour réduire le risque d'endommagement des composants électriques du produit et de sa station de charge, nous recommandons de défaire tous les branchements de la station de charge (alimentation électrique, câble périphérique et câble guide) en cas de risque d'orage.

1. Repérez les fils afin de faciliter leur rebranchement. Les connexions de la station de charge sont signalées par R, L et GUIDE.
2. Débranchez tous les fils branchés et l'alimentation.
3. Branchez tous les câbles et l'alimentation dès que le risque d'orage est passé. Il est important de connecter chaque câble à la bonne place.

3 Installation

3.1 Introduction – Installation



AVERTISSEMENT: assurez-vous de lire et de comprendre le chapitre dédié à la sécurité avant d'installer le produit.



REMARQUE: Utilisez des pièces de rechange et du matériel d'installation d'origine.

Remarque: reportez-vous à la section www.mcculloch.com pour obtenir plus d'informations sur l'installation.

3.2 Principaux composants pour l'installation

L'installation comprend les composants suivants :

- Un robot tondeuse qui tond automatiquement la pelouse.
- Une station de charge affichant 3 fonctions :
 - Envoyer des signaux de contrôle dans le câble périphérique.
 - Envoyer des signaux de contrôle dans le câble guide afin que le produit suive le guide vers des zones éloignées spécifiques du jardin et qu'il puisse retrouver son chemin vers la station de charge.
 - Charger le produit.
- Une alimentation électrique, connectée entre la station de charge et une prise de courant de 100 V-240 V.
- Une boucle de câble, qui suit les contours de la zone de tonte ainsi que des objets et plantes à protéger. La boucle de câble sert à la fois de câble périphérique et de câble guide.

3.3 Préparations générales



REMARQUE: les trous permettant l'accumulation d'eau dans la pelouse peuvent causer des dommages au produit.

Remarque: lisez le chapitre concernant l'installation avant de commencer. La manière dont est effectuée l'installation du produit a des répercussions sur ses performances. Il est donc important de planifier soigneusement l'installation.

- Faites un plan de la zone de travail en y indiquant tous les obstacles. Ainsi, vous pourrez plus facilement repérer les positions idéales pour la station de charge, le câble périphérique et le câble guide.
- Tracez un repère sur le plan aux emplacements de la station de charge, du câble périphérique et du câble guide.
- Tracez un repère sur le plan aux endroits où le câble guide est raccordé au câble périphérique. Reportez-vous à la section *Installation du câble guide à la page 22*.
- Comblez les trous dans la pelouse.
- Tondez l'herbe avant d'installer le produit. Assurez-vous que l'herbe mesure 4 cm/ 1.6 po maximum.

Remarque: les premières semaines qui suivent l'installation, le niveau sonore perçu lors de la tonte de l'herbe peut être plus élevé que prévu. Une fois que le produit a tondu la pelouse pendant un certain temps, le niveau sonore perçu est nettement inférieur.

3.4 Avant l'installation des câbles

Vous pouvez choisir de fixer les câbles avec des piquets ou de les enterrer. Vous pouvez utiliser les 2 procédures pour une même zone de travail.



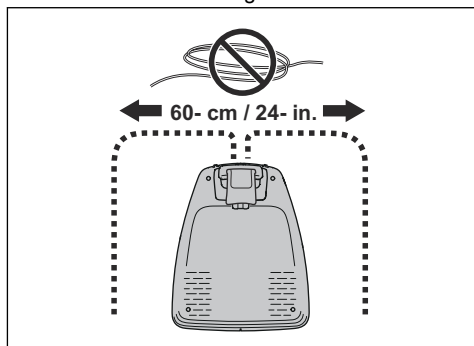
REMARQUE: si vous utilisez un aérateur de pelouse dans la zone de travail, enterrez le câble périphérique et le câble guide pour éviter de les endommager.

3.4.1 Détermination de l'emplacement de la station de charge

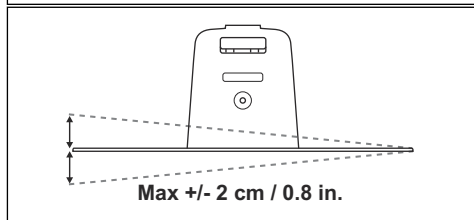
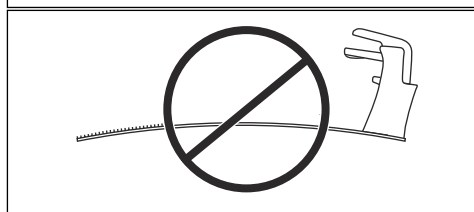
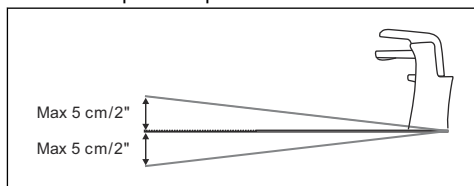
- Conservez un espace libre minimum de 2 m/ 6.6 pi devant la station de charge. Reportez-

vous à la section *Détermination de l'emplacement du câble guide* à la page 19.

- Conservez un espace libre minimum de 30 cm/12 po à droite et à gauche du centre de la station de charge.

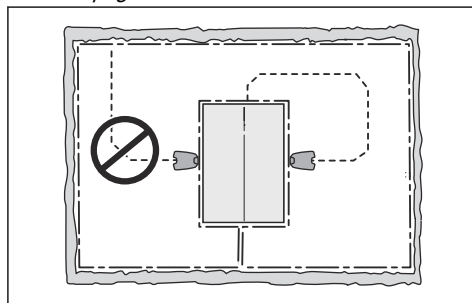


- Placez la station de charge à proximité d'une prise de courant.
- Placez la station de charge sur une surface plane.
- La plaque de base de la station de charge ne doit pas être pliée.



- Placez la station de charge dans la section la plus basse de la zone de travail.
- Placez la station de charge dans une zone protégée des rayons du soleil.

- Si la station de charge est installée sur un îlot, veuillez à raccorder le câble guide à l'îlot. Reportez-vous à la section *Création d'un îlot* à la page 18.



3.4.2 Détermination de l'emplacement du bloc d'alimentation



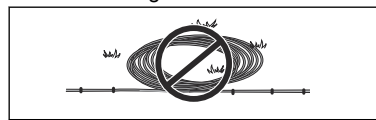
AVERTISSEMENT: Ne coupez pas et ne rallongez pas le câble basse tension. Il y a un risque de choc électrique.



REMARQUE: veillez à ce que les lames du produit ne coupent pas le câble basse tension.



REMARQUE: n'enroulez pas le câble basse tension et ne le placez pas sous la plaque de la station de charge. Le fait d'enrouler le câble provoque des interférences avec le signal de la station de charge.



- Placez le bloc d'alimentation dans une zone protégée par un toit et à l'abri du soleil et de la pluie.
- Placez le bloc d'alimentation dans une zone bien ventilée.
- Utilisez un disjoncteur différentiel (RCD) pour brancher le bloc d'alimentation à la prise de courant.

Des câbles basse tension de différentes longueurs sont disponibles en tant qu'accessoires.

3.4.3 Détermination de l'emplacement du câble périphérique



REMARQUE: il doit y avoir un obstacle d'au moins 15 cm/6 po de haut entre le câble périphérique et les plans d'eau, les pentes, les précipices ou les voies publiques. Cela évite d'endommager le produit.



REMARQUE: ne laissez pas le produit fonctionner sur du gravier.



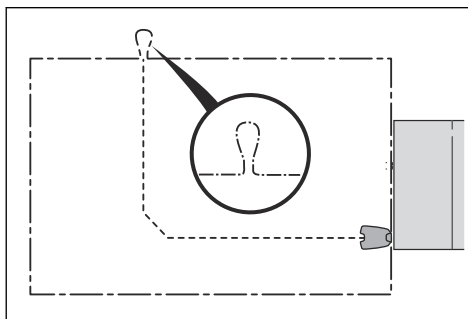
REMARQUE: Ne créez pas d'angles fermés lorsque vous installez le câble périphérique.



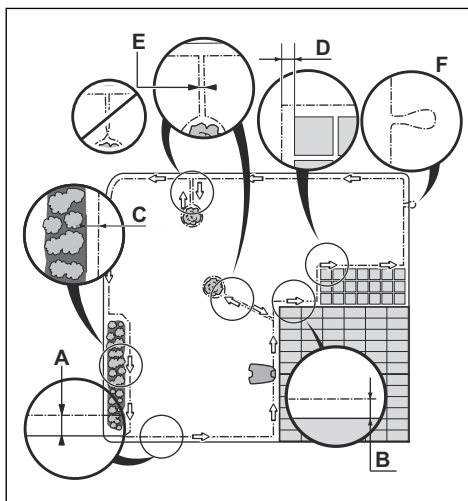
REMARQUE: pour une utilisation délicate et sans bruit, isolez tous les obstacles tels que les arbres, les racines et les pierres.

Le câble périphérique doit être mis en boucle autour de la zone de travail. Les capteurs dans le produit détectent lorsque le produit s'approche du câble périphérique, et le produit sélectionne une autre direction. Toutes les parties de la zone de travail doivent se trouver à 15 m/50 pi maximum du câble périphérique.

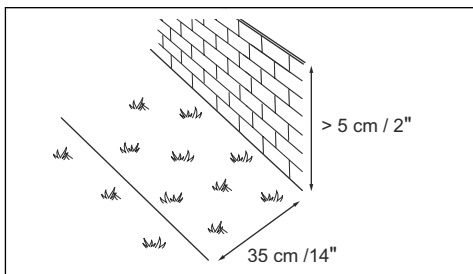
Pour faciliter la connexion entre le câble guide et le câble périphérique, il est recommandé de faire une petite boucle où le câble guide sera connecté. Faites une boucle d'environ 20 cm/ 8 po de câble périphérique.



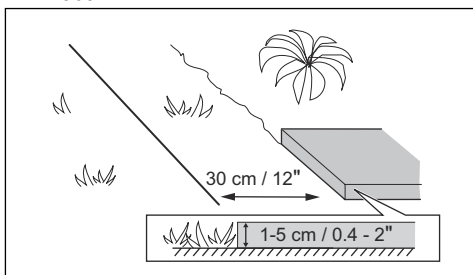
Remarque: Faites un plan de la zone de travail avant d'installer le câble périphérique et le câble guide.



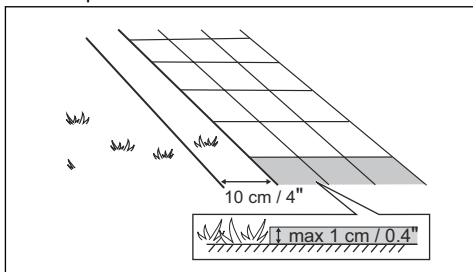
- Placez le câble périphérique tout autour de la zone de travail (A). Adaptez la distance entre le câble périphérique et les obstacles.
- Placez le câble périphérique à 35 cm/14 po (B) de tout obstacle de plus de 5 cm/2 po de haut.



- Placez le câble périphérique à 30 cm/12 po (C) de tout obstacle de 1-5 cm/0.4-2 po de haut.



- Placez le câble périphérique à 10 cm/4 po (D) de tout obstacle de moins de 1 cm/ 0.4 po de haut.



- Si vous disposez d'une allée pavée au même niveau que la pelouse, placez le câble périphérique sous l'allée pavée.

Remarque: Si l'allée pavée mesure 30 cm/12 po de large ou plus, utilisez le réglage d'usine de la fonction *Distance de dépassement* pour tondre toute l'herbe adjacente à l'allée pavée. Reportez-vous à la section *Réglage de la fonction Distance de dépassement* à la page 29.

- Si vous créez un îlot, placez le câble périphérique en provenance et en direction de l'îlot à proximité l'un de l'autre (E). Fixez

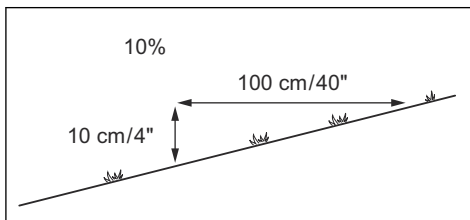
les câbles avec les mêmes piquets.

Reportez-vous à la section *Création d'un îlot* à la page 18.

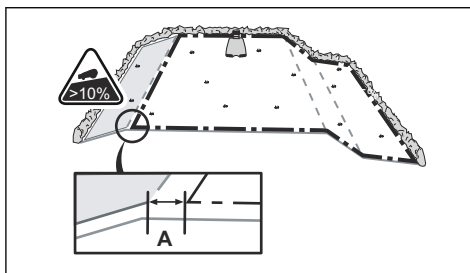
- Faites une boucle (F) à l'endroit où le câble guide doit être relié au câble périphérique.

3.4.3.1 Installation du câble périphérique sur un terrain en pente

Le produit peut fonctionner dans les pentes de . Les pentes trop inclinées doivent être isolées par le câble périphérique. La pente (%) est calculée en termes de hauteur par m. Par exemple : $10 \text{ cm} / 100 \text{ cm} = 10\%$.



- Pour les pentes inclinées à plus de à l'intérieur de la zone de travail, isolez la pente avec un câble périphérique.
- Pour des pentes inclinées à plus de 10% le long du bord extérieur de la pelouse, placez le câble périphérique à 20 cm/8 po (A) du bord.



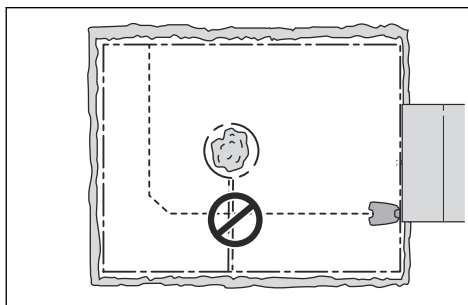
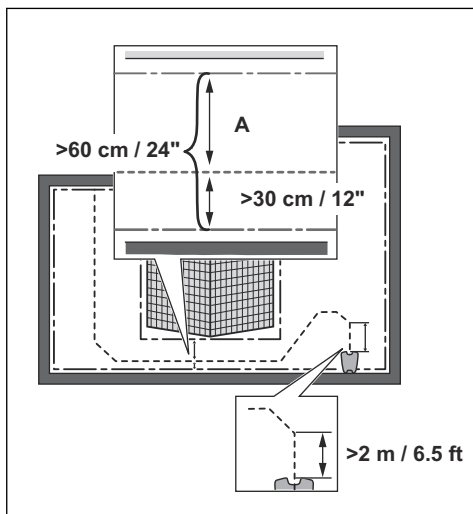
- Pour les pentes adjacentes à une voie publique, installez un obstacle d'au moins 15 cm/6 po le long du bord extérieur de la pente. Vous pouvez installer un mur ou une clôture qui fera office d'obstacle.

3.4.3.2 Passages

Un passage est une partie bordée par le câble périphérique de chaque côté qui permet de relier 2 parties de la zone de travail. La distance entre le câble périphérique de chaque côté du passage doit être d'au moins 60 cm/24 po.

Remarque: si un passage mesure moins de 2 m / 6.5 pi de large, installez un câble guide dans le passage.

La distance minimum entre le câble guide et le câble périphérique doit être de 30 cm / 12 po. Le produit se déplace toujours à gauche du câble guide, vu face à la station de charge. Il est recommandé de laisser autant d'espace libre que possible à gauche du câble guide (A).



Pour créer un îlot, isolez des parties de la zone de travail avec le câble périphérique. Nous vous recommandons d'isoler tous les objets stables présents dans la zone de travail.

Certains obstacles résistent aux collisions, par exemple, les arbres ou les buissons de plus de 15 cm / 5.9 po de haut. Le produit bute contre l'obstacle, puis choisit une nouvelle direction.

- Placez le câble périphérique jusqu'à l'obstacle et tout autour de celui-ci pour créer un îlot.
- Installez côte à côte les 2 sections du câble périphérique qui arrivent à l'îlot et en repartent. Le produit passera au-dessus du câble.
- Fixez les 2 sections du câble périphérique avec les mêmes piquets.

3.4.3.3 Création d'un îlot



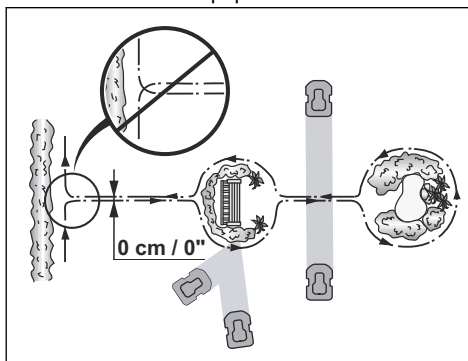
REMARQUE: ne faites pas se croiser des sections de câble périphérique. Les sections du câble périphérique doivent être parallèles.



REMARQUE: ne faites pas se croiser le câble guide et le câble périphérique.



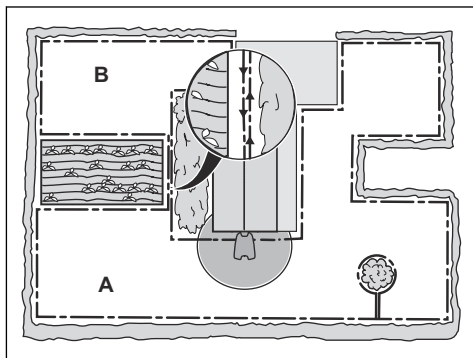
REMARQUE: isolez ou retirez les obstacles dont la hauteur est inférieure à 15 cm / 5.9 po. Isolez ou retirez les obstacles légèrement inclinés, par exemple, des pierres, des arbres ou des racines. Cela évite d'endommager les lames du produit.



3.4.3.4 Création d'une zone secondaire

Créez une zone secondaire (B) si la zone de travail se compose de 2 zones non reliées par un passage. La zone de travail dans laquelle se trouve la station de charge constitue la zone principale (A).

Remarque: Le produit doit être déplacé manuellement entre la zone principale et la zone secondaire.



- Placez le câble périphérique autour de la zone secondaire (B) pour créer un îlot. Reportez-vous à la section *Création d'un îlot à la page 18*.

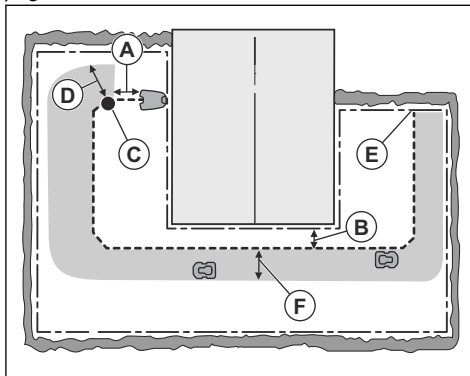
Remarque: Le câble périphérique doit être placé en 1 boucle autour de toute la zone de travail (A + B).

Remarque: lorsque le produit tond l'herbe dans la zone secondaire, le mode *Zone secondaire* doit être sélectionné. Reportez-vous à la section *Modes de fonctionnement à la page 33*.

3.4.4 Détermination de l'emplacement du câble guide

Placez le câble guide de la station de charge dans la zone de travail et connectez-le au câble périphérique. L'installation du câble guide est importante pour une calibration guide correcte, reportez-vous à la section *Calibrage guide à la*

page 24.



- Installez le câble guide sur une ligne située au minimum à 1 m/3.3 ft de la station de charge (A) et devant celle-ci.
- Placez le câble guide au minimum à 30 cm/1 ft du câble périphérique (B).
- Point de départ (C). Reportez-vous à la section *Point de départ à la page 29*.
- Distance minimale 60 cm/2 ft perpendiculaire au câble guide (D). Si la distance est inférieure, le processus de calibrage est interrompu. Pour un couloir de guidage le plus large possible, laissez une distance minimale de 1.35 m/4.5 ft. Reportez-vous à la section *Calibrage guide à la page 24*.
- Endroit où le câble guide est relié au câble périphérique (E).
- Couloir guide (F). Le produit se déplace toujours à gauche du câble guide si l'on regarde depuis la station de charge. Veillez à laisser autant d'espace libre que possible à gauche du câble guide.

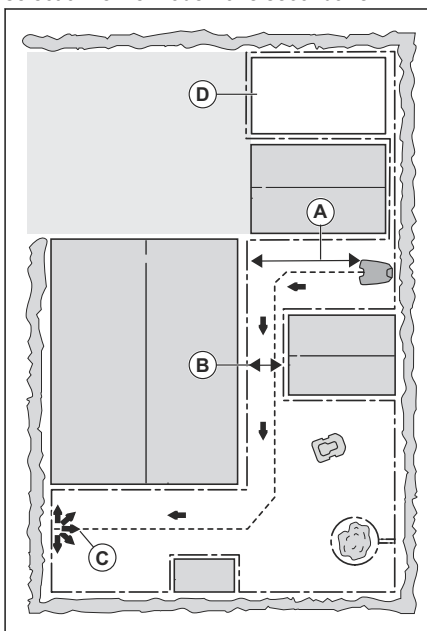
Remarque: Le produit circule toujours dans le couloir guide, mais il alterne la distance jusqu'au câble guide.

3.4.5 Exemples de zones de travail

- Si la station de charge est installée dans une petite zone (A), assurez-vous que la distance avec le câble périphérique est au minimum de 2 m/6.6 ft devant la station de charge.
- Si un passage (B) traverse la zone de travail et qu'aucun câble guide n'est installé, la distance minimum entre les câbles

périphériques doit être de 2 m/6.5 pi. Lorsqu'un câble guide traverse le passage, la distance minimale entre les câbles périphériques doit être de 60 cm/24 po.

- Si la zone de tonte présente des zones qui sont reliées par un passage étroit (B), vous pouvez configurer le produit pour qu'il suive le câble guide, puis qu'il s'en éloigne jusqu'à se connecter au câble périphérique (C). Les réglages peuvent être modifiés dans la section *Configuration de la zone de tonte à la page 28*.
- Si la zone de travail comporte une zone secondaire (D), reportez-vous à *Création d'une zone secondaire à la page 18*. Placez le produit dans la zone secondaire et sélectionnez le mode *Zone secondaire*.



3.5 Installation du produit

3.5.1 Outils d'installation

- Marteau/maillet en plastique : pour faciliter l'enfoncement des piquets.
- Coupe-bordure/bêche : pour enterrer le câble périphérique.
- Pince universelle : pour couper le câble périphérique et serrer les connecteurs ensemble.

- Pince multiprise : pour serrer les connecteurs ensemble.

3.5.2 Installation de la station de charge



AVERTISSEMENT: respectez les réglementations nationales applicables à la sécurité électrique.



AVERTISSEMENT: Le produit doit être utilisé uniquement avec le bloc d'alimentation fourni par McCulloch.



AVERTISSEMENT: n'installez pas le bloc d'alimentation à une hauteur impliquant un risque d'exposition à une immersion dans l'eau. N'installez pas le bloc d'alimentation sur le sol.



AVERTISSEMENT: N'enfermez pas le bloc d'alimentation. De l'eau de condensation peut endommager le bloc d'alimentation et augmenter le risque de choc électrique.



AVERTISSEMENT: risque de choc électrique. Installez uniquement un disjoncteur différentiel (RCD) pour raccorder l'alimentation électrique à la prise de courant, applicable aux États-Unis et au Canada. Si l'alimentation est installée en extérieur : risque de choc électrique. Installez uniquement dans un réceptacle GFCI de classe A (RCD) couvert, doté d'un boîtier résistant aux intempéries avec le capuchon de la fiche de fixation inséré ou retiré.



REMARQUE: ne percez pas de nouveaux orifices dans la plaque de la station de charge.



REMARQUE: ne posez pas les pieds sur le socle de la station de charge.



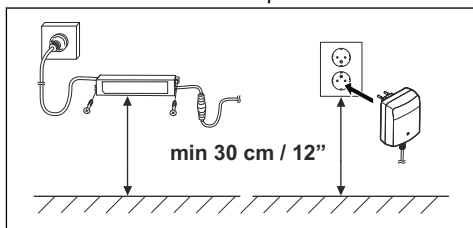
AVERTISSEMENT: Le câble d'alimentation électrique et le câble de rallonge doivent se trouver hors de la zone de travail pour éviter d'endommager les câbles.

Quand vous raccordez l'alimentation électrique, utilisez uniquement une prise de courant connectée à un disjoncteur différentiel (RCD).

1. Assurez-vous de bien lire et comprendre les instructions relatives à l'emplacement de la station de charge. Reportez-vous à la section *Détermination de l'emplacement de la station de charge* à la page 14.
2. Installez la station de charge dans la zone sélectionnée.

Remarque: Ne fixez pas la station de charge au sol à l'aide de vis tant que le câble guide n'est pas installé. Reportez-vous à la section *Installation du câble guide* à la page 22.

3. Connectez le câble basse tension à la station de charge.
4. Installez le bloc d'alimentation à une hauteur minimum de 30 cm/12 po.



5. Branchez le câble d'alimentation électrique sur une prise murale de 100-240 V.

Remarque: Il est possible de recharger le produit lorsque la station de charge est connectée. Placez le produit dans la station de charge pendant la pose du câble périphérique et du câble guide. Allumez le produit. Reportez-vous à la section *Pour démarrer le produit* à la page 32. ne procédez à aucun réglage du produit avant la fin de l'installation.

6. Placez le câble basse tension au sol avec des piquets ou enterrez-le. Reportez-vous à la section *Installation du câble avec des*

piquets à la page 22 ou *Enterrement du câble périphérique ou du câble guide* à la page 23.

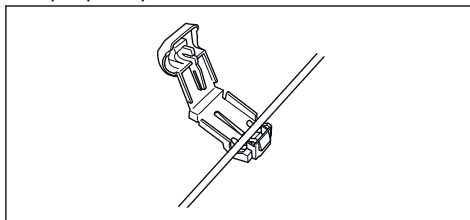
7. Raccordez les câbles à la station de charge une fois l'installation du câble périphérique et du câble guide terminée. Reportez-vous à *Installation du câble périphérique* à la page 21 et *Installation du câble périphérique* à la page 21.
8. Fixez la station de charge au sol à l'aide des vis fournies après avoir installé le câble guide. Reportez-vous à la section *Installation du câble guide* à la page 22.

3.5.3 Installation du câble périphérique

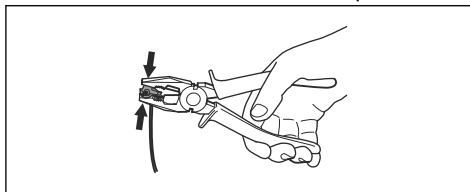


REMARQUE: n'enroulez pas le câble restant. Le fait d'enrouler le câble provoque des interférences avec le produit.

1. Placez le câble périphérique tout autour de la zone de travail. Commencez et terminez l'installation derrière la station de charge.
2. Ouvrez le connecteur et placez le câble périphérique dans le connecteur.



3. Fermez le connecteur avec une pince.



4. Coupez le câble périphérique 1-2 cm/ 0.4-0.8 po au-dessus de chaque connecteur.
5. Poussez le connecteur droit sur la broche métallique dotée du repère « R » sur la station de charge.

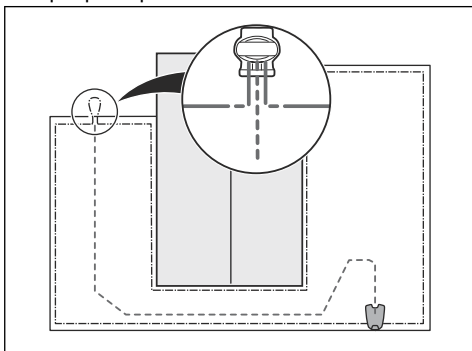
- Poussez le connecteur gauche sur la broche métallique dotée du repère « L » sur la station de charge.

3.5.4 Installation du câble guide



REMARQUE: Des câbles jumelés entre eux, ou avec un bornier à vis, et isolés avec du ruban ne constituent pas des raccords satisfaisants. L'humidité du sol peut causer l'oxydation du câble et au bout de quelque temps la rupture du circuit.

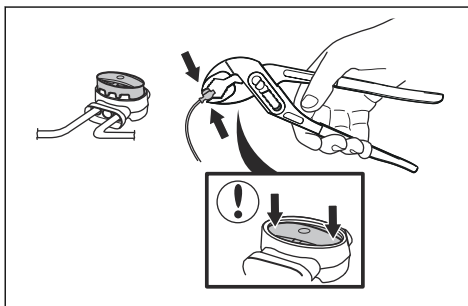
- Ouvrez le connecteur et placez le câble dans le connecteur.
- Fermez le connecteur avec une pince.
- Coupez le câble guide 1-2 cm/0.4-0.8 po au-dessus de chaque connecteur.
- Faites passer le câble guide dans la rainure de la station de charge.
- Poussez le connecteur sur la broche métallique dotée du repère « GUIDE » sur la station de charge.
- Débranchez la station de charge de la prise de courant.
- Placez l'extrémité du câble guide dans l'ocillet du câble périphérique.
- Coupez le câble périphérique à l'aide d'une pince coupante.
- Connectez le câble guide au câble périphérique à l'aide d'un raccord.



- Placez les 2 extrémités du câble périphérique et l'extrémité du câble guide dans le raccord.

Remarque: assurez-vous de pouvoir voir les extrémités des câbles guides à travers la zone transparente du connecteur.

- Abaissez le couvercle du connecteur à l'aide d'une pince multiprise pour fixer les fils dans le connecteur.



- Fixez le câble guide au sol avec des piquets ou enterrez-le dans le sol. Reportez-vous à la section *Installation du câble avec des piquets* à la page 22 ou *Enterrement du câble périphérique ou du câble guide* à la page 23.
- Branchez la station de charge sur la prise de courant.

3.6 Installation du câble avec des piquets



REMARQUE: assurez-vous que les piquets maintiennent le câble périphérique et le câble guide au sol.



REMARQUE: le fait de tondre l'herbe trop court juste après l'installation peut aussi endommager l'isolant du câble. Des dommages sur l'isolant peuvent causer des dysfonctionnements qu'au bout de plusieurs semaines, voire plusieurs mois.

- Posez le câble périphérique et le câble guide sur le sol.
- Espacez les piquets de 75 cm/30 po maximum.
- Enfoncez les piquets dans le sol à l'aide d'un marteau ou d'un maillet en plastique.

Remarque: le câble est recouvert par l'herbe et n'est plus visible au bout de quelques semaines.

3.7 Enterrement du câble périphérique ou du câble guide

- Dégagez un intervalle au sol à l'aide d'un coupe-bordure ou d'une pelle à fond plat.
- Enfoncez le câble périphérique ou le câble guide de 1-20 cm/0.4-8 po dans le sol.

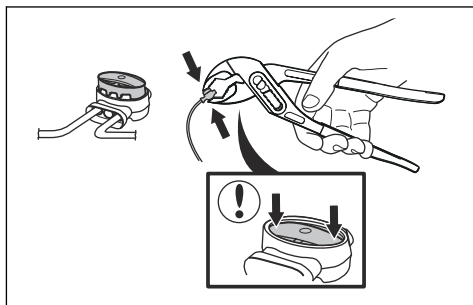
3.8 Rallongement du câble périphérique ou du câble guide

Remarque: rallongez le câble périphérique ou le câble guide s'il est trop court par rapport à la zone de travail. Utilisez des pièces de rechange d'origine, comme des raccords.

1. Débranchez la station de charge de la prise de courant.
2. Coupez le câble périphérique ou le câble guide avec une pince coupante aux endroits où il doit être rallongé.
3. Rallongez le câble aux endroits où cette opération est nécessaire.
4. Installez le câble périphérique ou le câble guide dans sa nouvelle position.
5. Placez les extrémités du câble dans un raccord.

Remarque: vérifiez que vous pouvez voir les extrémités du câble périphérique ou du câble guide à travers la zone transparente du raccord.

6. Abaissez le couvercle du connecteur à l'aide d'une pince multiprise pour fixer les fils dans le connecteur.

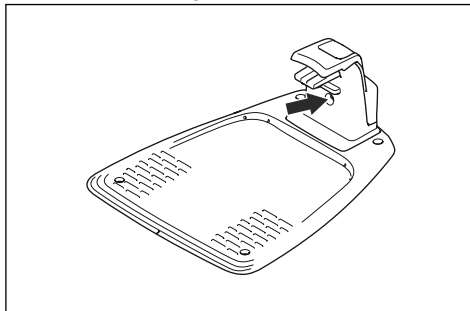


7. Installez le câble périphérique ou le câble guide dans sa nouvelle position avec des piquets.
8. Branchez la station de charge sur la prise de courant.

3.9 Après l'installation du produit

3.9.1 Contrôle visuel de la station de charge

1. Assurez-vous que le témoin LED sur la station de charge est allumé en vert.



2. Si le témoin LED n'est pas allumé en vert, contrôlez l'installation. Reportez-vous à *Témoin à la page 32* et *Installation de la station de charge à la page 20*.

3.9.2 Réglages de base

Avant de commencer à utiliser le produit pour la première fois, vous devez effectuer les réglages de base.

1. Placez le produit dans la station de charge.
2. Appuyez sur le bouton **MARCHE/ARRÊT** pendant 3 secondes.

Remarque: si la batterie est très faible, le produit doit être chargé avant de pouvoir être mis sous tension.

3. Appuyez sur les boutons **fléchés** et sur le bouton **OK**. Sélectionnez la langue, le pays, la date et l'heure. Définissez l'*assistant* et le code PIN. Reportez-vous à la section *Assistant à la page 25*.

Remarque: il n'est pas possible d'utiliser 0000 comme code PIN.

4. Pour lancer le calibrage du guide, appuyez sur le bouton **Start** et fermez le capot.

Remarque: si la batterie est trop faible, le produit doit charger complètement les batteries avant le début du calibrage du guide. Reportez-vous à la section *Calibrage guide* à la page 24.

3.9.3 Calibrage guide

Le calibrage est un processus automatique qui définit un couloir de guidage le plus large possible afin de limiter le risque de formation de traces sur la pelouse.

Remarque: le produit circule toujours dans le couloir guide, mais il alterne la distance jusqu'au câble guide.

Le calibrage guide commence lorsque le produit atteint le point de départ. Le produit s'éloigne perpendiculairement du câble guide sur le côté gauche (vu lorsque vous vous trouvez face à la station de charge) sur une distance maximale de 1.35 m /4.4 ft, ou jusqu'à ce qu'il touche le câble périphérique ou un obstacle. Cette distance est définie comme la largeur de couloir maximale. Une fois le calibrage guide terminé, le produit passe le long du câble guide jusqu'au point où le câble guide est connecté au câble périphérique. Si le calibrage guide est réussi, le produit commence alors à tondre.

3.9.3.1 Pour procéder à nouveau au calibrage du guide

1. Appuyez sur la touche **Menu** pendant 3 secondes pour accéder au menu *Info rapide*.
2. Utilisez les boutons **fléchés** et le bouton **OK** pour vous déplacer dans la structure du menu *Avancé > Calibrer > Calibrage guide*.
3. Placez le produit dans la station de charge.
4. Appuyez sur le bouton **Start** pour démarrer le calibrage automatique.

3.10 Réglages du produit

Utilisez le panneau de commande pour définir tous les réglages du produit. Le panneau de commande est doté d'un écran et d'un clavier. Vous pouvez accéder à toutes les fonctions via les menus. Les réglages d'usine des fonctions sont adaptés à la plupart des zones de travail, mais il est possible d'ajuster les réglages en

fonction des caractéristiques de chaque zone de travail.

3.10.1 Structure du menu

Le menu principal contient les options suivantes :

- *Protection de la pelouse*
- *Sécurité*
- *Installation*
- *Généralités*

Reportez-vous à la section *Aperçu de la structure du menu* à la page 7.

3.10.2 Accès au menu

1. Appuyez sur le bouton **STOP**.
2. Utilisez les boutons **fléchés** haut/bas et le bouton **OK** pour saisir le code PIN.
3. Appuyez sur le bouton **Réglages**.

3.10.3 Paramètres de programmation



Vous pouvez définir le programme de quatre manières :

- Définissez le programme à l'aide de l'assistant. Reportez-vous à la section *Assistant* à la page 25.
- Mode jour
- Mode nuit
- Définissez le programme dans le menu *Avancé*. Reportez-vous à la section *Pour paramétrer la programmation* à la page 25.

Remarque: pour un résultat optimal, ne tondez pas trop souvent votre pelouse. Si vous utilisez trop souvent le produit, votre pelouse pourra vous sembler aplatie. Le produit sera également soumis à une usure inutile.

3.10.3.1 Pour accéder au menu de programmation

1. Appuyez sur le bouton **STOP**.
2. Utilisez les boutons **fléchés** haut/bas et le bouton **OK** pour saisir le code PIN.
3. Appuyez sur le bouton **Programme**.

3.10.3.2 Assistant

L'assistant est un outil rapide pour trouver les paramètres de programmation appropriés à votre pelouse.

1. Effectuez les étapes 1 à 3 de la section *Pour accéder au menu de programmation à la page 24*.
2. Utilisez les boutons **fléchés** et le bouton **OK** pour vous déplacer dans la structure du menu *Programme > Assistant*.
3. Entrez une estimation de la taille de votre pelouse. Il n'est pas possible d'entrer une taille de pelouse plus grande que la capacité de travail maximale.
4. Appuyez sur le bouton **OK** pour confirmer la taille de pelouse. Lorsque vous entrez la taille de votre pelouse, l'assistant vous suggère un planning quotidien adapté (passez à l'étape 7) ou de saisir des jours d'inactivité.
5. Choisir quel(s) jour(s) le produit doit être inactif. Utilisez les boutons **fléchés** haut/bas pour passer d'un jour à l'autre.
6. Appuyez sur le bouton **OK** pour confirmer le ou les jours d'inactivité sélectionnés.
7. L'assistant suggère un programme quotidien pour les jours d'activité. Pour déplacer l'intervalle du programme plus tôt ou plus tard dans la journée, appuyez ensuite sur les boutons **fléchés** haut/bas.
8. Appuyez sur le bouton **OK** pour confirmer le programme quotidien. Un aperçu du programme quotidien est présenté. Appuyez sur le bouton **OK** pour revenir au menu principal.

Remarque: pour modifier les paramètres de programmation pour des jours de tonte particuliers, utilisez le menu *Programme > Avancé*.

3.10.3.3 Mode jour

Le mode Jour signifie que le produit commence à tondre à 08h00/8 AM et tond pendant les heures de fonctionnement spécifiées.

1. Effectuez les étapes 1 à 3 de la section *Pour accéder au menu de programmation à la page 24*.

2. Utilisez les boutons **fléchés** et le bouton **OK** pour vous déplacer dans la structure du menu *Programme > Mode Jour*.
3. Utilisez les boutons **fléchés** et le bouton **OK** pour sélectionner *OUI* et confirmer.

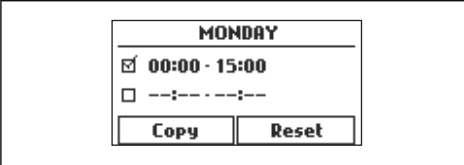
3.10.3.4 Mode nuit

Le mode Nuit signifie que le produit commence à tondre à 20h00/8 PM et tond pendant les heures de fonctionnement spécifiées.

1. Effectuez les étapes 1 à 3 de la section *Pour accéder au menu de programmation à la page 24*.
2. Utilisez les boutons **fléchés** et le bouton **OK** pour vous déplacer dans la structure du menu *Programme > Mode Nuit*.
3. Utilisez les boutons **fléchés** et le bouton **OK** pour sélectionner *OUI* et confirmer.

3.10.3.5 Pour paramétrer la programmation

1. Effectuez les étapes 1 à 3 de la section *Pour accéder au menu de programmation à la page 24*.
2. Utilisez les boutons **fléchés** et le bouton **OK** pour vous déplacer dans la structure du menu *Programme > Avancé > Vue d'ensemble*.
3. Utilisez les boutons **fléchés** et le bouton **OK** pour saisir le jour.
4. Utilisez le bouton **fléché** gauche pour sélectionner la période.
5. Appuyez sur le bouton **OK**.
6. Calculez les heures de fonctionnement appropriées. Reportez-vous à la section *Calcul des heures de fonctionnement appropriées à la page 26*.
7. Saisissez l'heure à l'aide des boutons **fléchés**. Le produit peut couper l'herbe 1 ou 2 périodes chaque jour.



MONDAY	
<input checked="" type="checkbox"/>	00:00 - 15:00
<input type="checkbox"/>	---:---:---
Copy	Reset

8. Si le produit ne doit pas couper l'herbe un jour spécifique, décochez la case adjacente aux 2 périodes.

3.10.3.6 Calcul des heures de fonctionnement appropriées

Si la surface de tonte est inférieure à la capacité maximale du produit, le programme doit être défini pour minimiser les dégâts sur l'herbe et l'usure du produit. L'assistant vous aide à définir les paramètres de programmation appropriés, mais il est également possible de les modifier manuellement.

Si vous souhaitez définir le programme manuellement, commencez par calculer les heures de fonctionnement appropriées, puis suivez les étapes des sections *Pour paramétrer la programmation à la page 25* et *Copie du paramètre de programmation à la page 26*.

1. Calculez la surface de votre pelouse en m²/ft².
2. Divisez la surface de pelouse en m²/ft² par la capacité de fonctionnement quotidienne approximative. Reportez-vous au tableau ci-dessous.
3. Le résultat correspond au nombre d'heures pendant lesquelles le produit doit tondre chaque jour. Le nombre d'heures comprend les temps de fonctionnement, de recherche et de charge.

Remarque: la capacité quotidienne de fonctionnement est approximative et dépend de la période de veille intégrée. Reportez-vous à la section *Minuterie et mise en veille à la page 34*.

Capacité de fonctionnement du produit	Capacité de fonctionnement quotidienne approximative, m ² /h, ft ² /h
600 m ²	42/50
500 m ²	41/49
400 m ²	40/48

Exemple : pelouse de 500 m²/5400 ft², coupée avec un robot ROB S600 spécifié pour 600 m².

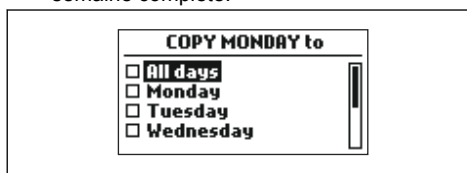
500 m²/42 ≈ 7 h.

5400 ft²/50 ≈ 7 h.

Jours/semaine	h/jour	Paramètre de programmation suggéré
7	7	07:00 - 14:00 / 7:00 am - 2:00 pm

3.10.3.7 Copie du paramètre de programmation

1. Effectuez les étapes 1 à 3 de la section *Pour accéder au menu de programmation à la page 24*.
2. Utilisez les boutons **fléchés** et le bouton **OK** pour vous déplacer dans la structure du menu *Programme > Avancé > Vue d'ensemble > Copie*.
3. Utilisez les boutons **fléchés** et le bouton **OK** pour copier le paramètre de programmation. Vous pouvez copier les paramètres de programmation jour par jour ou pour la semaine complète.



3.10.3.8 Réinitialisation du paramètre de programmation

Vous pouvez supprimer tous les paramètres de planification et utiliser le réglage d'usine.

1. Effectuez les étapes 1 à 3 de la section *Pour accéder au menu de programmation à la page 24*.
2. Utilisez les **boutons fléchés** et le bouton **OK** pour vous déplacer dans la structure du menu *Programme > Avancé > Vue d'ensemble > Réinitialisation*.
 - a) Appuyez sur les **boutons fléchés** pour sélectionner le *Jour actuel* afin de définir la date du jour sur les réglages d'usine.
 - b) Appuyez sur les **boutons fléchés** pour sélectionner *Toute la semaine* afin de réinitialiser tous les paramètres de planification aux réglages d'usine.
3. Appuyez sur le bouton **OK**.

3.10.4 Protection de pelouse



La *protection de la pelouse* ajuste automatiquement le temps de tonte à la croissance de l'herbe. Le produit n'est pas autorisé à fonctionner plus longtemps que les paramètres de programmation.

Remarque: Lors de l'utilisation de la *protection de la pelouse*, il est recommandé de prévoir autant de temps de fonctionnement que possible pour la *protection de la pelouse*. Ne limitez pas la minuterie plus que nécessaire.

La première utilisation de la journée est définie par les paramètres de programmation. Le produit termine toujours 1 cycle de tonte, puis la *protection de la pelouse* détermine si le produit doit continuer à fonctionner ou non.

Remarque: La *protection de la pelouse* est réinitialisée si le produit ne fonctionne pas pendant plus de 50 heures ou si l'option *Réinitialiser tous les réglages* est sélectionnée. La *protection de la pelouse* n'est pas modifiée si l'option *Réinitialiser les paramètres de programmation* est sélectionnée.

3.10.4.1 Réglage de la protection de la pelouse

1. Effectuez les étapes 1 à 3 de la section *Accès au menu à la page 24*.
2. Utilisez les **boutons fléchés** et le bouton **OK** pour vous déplacer dans la structure du menu *Réglages > Protection de la pelouse > Utilisation de la protection de la pelouse*.
3. Appuyez sur le bouton **OK** pour sélectionner la protection de la pelouse.
4. Appuyez sur le bouton **RETOUR**.

3.10.4.2 Réglage de la fréquence de la protection de la pelouse

Définissez la fréquence à laquelle le produit doit tondre l'herbe lorsque la protection de la pelouse est utilisée. Il y a 3 niveaux de fréquence : basse, moyenne et haute. Plus la fréquence est élevée, plus le produit est autorisé à fonctionner longtemps.

1. Effectuez les étapes 1 à 3 de la section *Accès au menu à la page 24*.
2. Utilisez les **boutons fléchés** et le bouton **OK** pour vous déplacer dans la structure du menu *Réglages > Protection de la pelouse > Temps de tonte*.
3. Utilisez les **boutons fléchés** pour sélectionner la fréquence *basse, moyenne* ou *haute*.
4. Appuyez sur le bouton **RETOUR**.

3.10.5 Niveau de sécurité



Il existe 3 niveaux de sécurité pour le produit.

Fonction	Faible	Moyen	Élevé
Alarme			X
Code PIN		X	X
Activer code PIN	X	X	X

- *Alarme* – Une alarme se déclenche si le code PIN n'est pas saisi dans les 10 secondes après l'actionnement du bouton **STOP**. L'alarme se déclenche également lorsque le produit est soulevé. L'alarme s'arrête lorsque le code PIN est saisi.
- *Code PIN* – Saisissez le bon code PIN pour accéder à la structure du menu du produit. Si un code PIN erroné est saisi à 5 reprises, le produit est verrouillé pendant un moment. Le verrouillage est prolongé à chaque nouvel essai incorrect.
- *Activer code PIN* – Le produit est verrouillé si le code PIN n'a pas été saisi pendant 30 jours. Saisissez le code PIN pour accéder au produit.

3.10.5.1 Réglage du niveau de sécurité

Sélectionnez l'un des niveaux de sécurité pour votre produit.

1. Effectuez les étapes 1 à 3 de la section *Accès au menu à la page 24*.
2. Utilisez les boutons **fléchés** et le bouton **OK** pour vous déplacer dans la structure du

3.10.6.3 Activation ou désactivation de la fonction Zone de tonte

Désactivez ou activez la fonction *Zone de tonte* pour chaque zone.

1. Effectuez les étapes 1 à 3 de la section *Accès au menu à la page 24*.
2. Utilisez les boutons **fléchés** et le bouton **OK** pour vous déplacer dans la structure du menu *Réglages > Zone de tonte > Zone 1 > Désactiver*.
3. Appuyez sur le bouton **OK**.
4. Appuyez sur le bouton **RETOUR**.

3.10.6.4 Réinitialisation des réglages de la zone de tonte

Vous pouvez réinitialiser les réglages de la *Zone de tonte* pour chaque zone et utiliser les réglages d'usine.

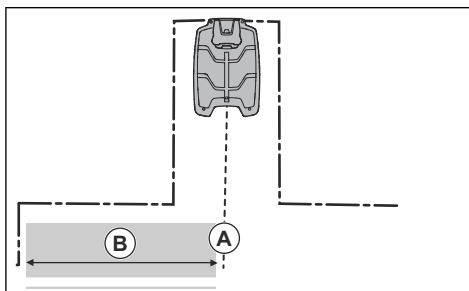
1. Effectuez les étapes 1 à 3 de la section *Accès au menu à la page 24*.
2. Utilisez les boutons **fléchés** et le bouton **OK** pour vous déplacer dans la structure du menu *Réglages > Zone de tonte > Zone 1 > Plus > Réinitialiser*.
3. Appuyez sur le bouton **OK**.

3.10.7 Point de départ

Cette fonction vous permet de contrôler la distance que le produit parcourt en quittant la station de charge avant de commencer à fonctionner. Le réglage d'usine est de 60 cm/2 pi et la distance maximale est de 300 cm/10 pi.

Remarque: le produit chevauche le câble guide de la station de charge au point de départ. Maintenez une distance jusqu'au point de départ aussi courte que possible, afin de limiter le risque de formation de traînées sur la pelouse.

Si la station de charge est placée dans un espace restreint, comme sous une véranda, le choix d'un bon point de départ est important pour que le processus de calibrage du guide soit optimisé. Reportez-vous à la section *Calibrage guide à la page 24*.



A) Point de départ

B) Distance minimale 60 cm/2 pi (perpendiculaire au câble guide). Si la distance est inférieure, le processus de calibrage est interrompu. Pour un couloir de guidage le plus large possible, laissez une distance minimale de 1.35 m/4.5 ft. Reportez-vous à la section *Calibrage guide à la page 24*.

3.10.7.1 Définition du point de départ

1. Effectuez les étapes 1 à 3 de la section *Accès au menu à la page 24*.
2. Utilisez le bouton **fléché** et le bouton **OK** pour vous déplacer dans le menu *Réglages > Installation > Point de départ*.
3. Utilisez les boutons **fléchés** pour indiquer la distance en cm.
4. Appuyez sur le bouton **RETOUR**.

3.10.8 Fonction Distance de dépassement

L'avant du produit se déplace toujours d'une distance spécifiée au-delà du câble périphérique avant de revenir dans la zone de travail. Le réglage d'usine est de 32 cm/12 po. Vous pouvez sélectionner une distance de 20-40 cm/8-15 po.

Remarque: si le réglage *Distance de dépassement* est modifié, la distance change le long du câble périphérique partout dans la zone de travail.

3.10.8.1 Réglage de la fonction Distance de dépassement

1. Effectuez les étapes 1 à 3 de la section *Accès au menu à la page 24*.
2. Utilisez le bouton **fléché** et le bouton **OK** pour vous déplacer dans la structure du menu *Réglages > Installation > Distance de dépassement*.

3. Utilisez les boutons **fléchés** pour définir la distance.
4. Appuyez sur le bouton **RETOUR**.

3.10.9 Mode ECO

Lorsque le *mode ECO* est activé, il coupe le signal dans le câble périphérique, le câble guide et la station de charge lorsque le produit est stationné ou en charge.

Remarque: utilisez *le mode ECO* pour économiser l'énergie et éviter des interférences avec d'autres équipements, par exemple les appareils auditifs ou les portes de garage.

Remarque: pour démarrer le produit manuellement dans la zone de travail, appuyez sur le bouton **STOP** avant de retirer le produit de la station de charge. Sinon, le produit ne peut pas être démarré dans la zone de travail.

3.10.9.1 Réglage du mode ECO

1. Effectuez les étapes 1 à 3 de la section *Accès au menu à la page 24*.
2. Utilisez les boutons **fléchés** et le bouton **OK** pour vous déplacer dans la structure du menu *Réglages > Installation > Mode ECO*.
3. Appuyez sur le bouton **OK** pour sélectionner le *mode ECO*.
4. Appuyez sur le bouton **RETOUR**.

3.10.10 Évitement des collisions avec l'abri robot

Si vous avez installé un abri robot (disponible en tant qu'accessoire), l'usure du produit et de l'abri robot diminue lorsque vous sélectionnez *Eviter collision avec l'abri*.

1. Effectuez les étapes 1 à 3 de la section *Accès au menu à la page 24*.
2. Utilisez les boutons **fléchés** et le bouton **OK** pour vous déplacer dans la structure du menu *Réglages > Installation > Abri robot > Eviter collision avec l'abri*.
3. Appuyez sur le bouton **RETOUR**.

Remarque: si *Eviter collision avec l'abri* est sélectionné, il peut arriver que l'herbe ne soit pas tondue autour de la station de charge.

3.10.11 Bluetooth®

Le produit se connecte aux appareils mobiles sur lesquels l'application McCulloch ROB est installée. C'est une application gratuite pour votre appareil mobile. L'interaction à courte portée avec le produit s'appelle Bluetooth®. Lorsque l'appairage entre le produit et l'application est confirmé, vous avez accès aux menus et aux fonctions tant que vous êtes à une courte portée (Bluetooth®).

3.10.11.1 Pour appairer l'application McCulloch ROB et le produit

1. Téléchargez l'application McCulloch ROB sur votre appareil mobile.
2. Effectuez les étapes 1 à 3 de la section *Accès au menu à la page 24*.
3. Utilisez les boutons **fléchés** et le bouton **OK** pour vous déplacer dans la structure du menu *Réglages > Installation > Bluetooth > Nouvel appairage*.
4. Suivez les instructions de l'application.

3.10.12 Généralités

Sous *Généralités*, vous pouvez modifier les paramètres généraux du produit.

3.10.12.1 Réglage de l'heure et de la date

1. Effectuez les étapes 1 à 3 de la section *Accès au menu à la page 24*.
2. Utilisez les boutons **fléchés** et le bouton **OK** pour vous déplacer dans la structure du menu *Réglages > Généralités > Heure et date*.
3. Utilisez les boutons **fléchés** pour régler l'heure, puis appuyez sur le bouton **RETOUR**.
4. Utilisez les boutons **fléchés** pour régler la date, puis appuyez sur le bouton **RETOUR**.
5. Utilisez les boutons **fléchés** pour régler le format d'affichage de l'heure, puis appuyez sur le bouton **RETOUR**.
6. Utilisez les boutons **fléchés** pour régler le format d'affichage de la date, puis appuyez sur le bouton **RETOUR**.

3.10.12.2 Définition de la langue

1. Effectuez les étapes 1 à 3 de la section *Accès au menu à la page 24*.

2. Utilisez les boutons **fléchés** et le bouton **OK** pour vous déplacer dans la structure du menu *Réglages > Généralités > Langue*.
3. Utilisez les boutons **fléchés** pour sélectionner la langue, puis appuyez sur le bouton **BACK**.

3.10.12.3 Définition du pays

1. Effectuez les étapes 1 à 3 de la section *Accès au menu à la page 24*.
2. Utilisez les boutons **fléchés** et le bouton **OK** pour naviguer dans la structure du menu *Réglages > Généralités > Pays*.
3. Utilisez les boutons **fléchés** pour sélectionner le pays, puis appuyez sur le bouton **RETOUR**.

3.10.12.4 Réinitialisation de tous les réglages

1. Effectuez les étapes 1 à 3 de la section *Accès au menu à la page 24*.
2. Utilisez les boutons **fléchés** et le bouton **OK** pour vous déplacer dans la structure du menu *Réglages > Généralités > Réinitialiser tous les réglages*.
3. Utilisez le bouton **fléché** vers la droite pour sélectionner *Continuer la réinitialisation de tous les réglages ?*
4. Appuyez sur le bouton **OK** pour réinitialiser tous les réglages.

Remarque: les paramètres *Niveau de sécurité, Code PIN, Signal boucle, Messages, Date et heure, Langue* et *Pays* ne sont pas réinitialisés.

3.10.12.5 Menu À propos

Le menu *À propos* fournit des informations relatives au produit, notamment à son numéro de série et aux versions de firmware.

4 Utilisation

4.1 Bouton ON/OFF



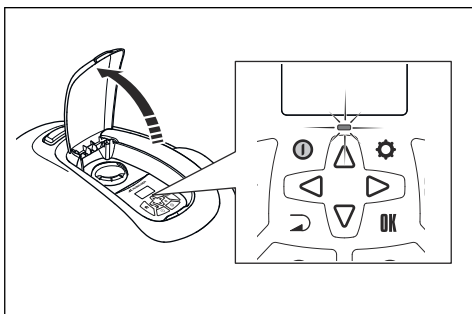
AVERTISSEMENT: lisez attentivement les consignes de sécurité avant de démarrer votre produit.



AVERTISSEMENT: Maintenez les mains et les pieds à distance des lames en rotation. Ne placez jamais les mains ou les pieds en dessous ou à proximité de la machine lorsque la lame moteur tourne.



AVERTISSEMENT: n'utilisez pas le produit lorsque des personnes, notamment des enfants, ou des animaux domestiques se trouvent dans la zone de travail.



- Appuyez sur le bouton **ON/OFF** pendant 3 secondes pour mettre le produit sous tension. Le produit est activé lorsque le témoin du clavier est allumé.
- Appuyez sur le bouton **ON/OFF** pendant 3 secondes pour mettre le produit hors tension.
- Le produit est en mode économie de batterie si le témoin clignote. Appuyez sur le bouton **ON/OFF** pendant 3 secondes pour mettre le produit sous tension.

4.1.1 Témoin



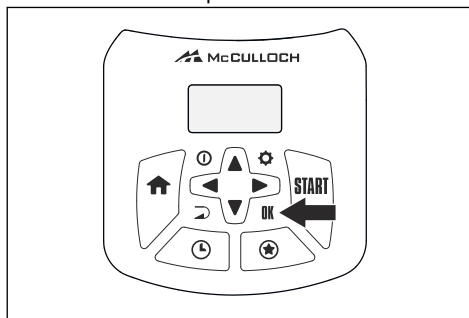
AVERTISSEMENT: il n'est possible d'effectuer un contrôle ou des travaux de maintenance sur le produit que lorsqu'il est désactivé. Le produit est désactivé lorsque le témoin du clavier est éteint.

Le témoin du clavier est un indicateur d'état important :

- Le produit est actif si le témoin s'allume en continu.
- Le produit est en mode économie de batterie si le témoin clignote. Appuyez sur le bouton **ON/OFF** pendant 3 secondes pour réactiver le produit.
- Le produit est désactivé lorsque le témoin est éteint.

4.2 Pour démarrer le produit

1. Ouvrez le capot sur le clavier.
2. Appuyez sur le bouton **MARCHE/ARRÊT** pendant 3 secondes. L'écran s'allume.
3. Utilisez les **boutons fléchés vers le haut/bas** et le bouton **OK** pour saisir le code PIN.



4. Appuyez sur le bouton **START** pour commencer à tondre dans la zone principale.

Remarque: Si vous souhaitez utiliser un autre mode de fonctionnement, appuyez sur le bouton **ÉTOILE** et confirmez avec le bouton **OK**. Reportez-vous à la section *Modes de fonctionnement à la page 33*.

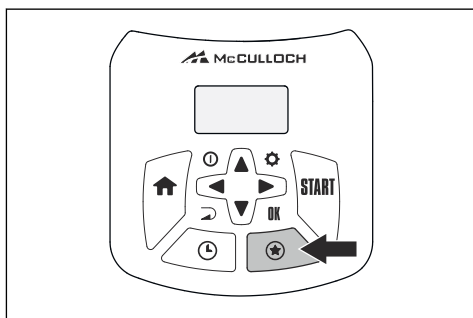
5. Fermez le capot.

Remarque: si le produit est garé dans la station de charge, il n'en sort que si la batterie est complètement chargée et si le programme autorise son fonctionnement.

4.3 Modes de fonctionnement

Lorsque vous appuyez sur le bouton **Étoile**, les modes de fonctionnement suivants peuvent être sélectionnés :

- Zone secondaire
- Power Cut
- Tonte ponctuelle



4.3.1 Zone secondaire

Pour tondre les zones secondaires, le mode de fonctionnement *Zone secondaire* doit être choisi. Avec ce mode, l'utilisateur doit déplacer le produit manuellement entre la zone principale et la zone secondaire. Le produit tond pendant une période déterminée ou jusqu'à ce que la batterie soit déchargée. Lorsque la batterie est vide, le produit s'arrête, et le message *Nécessite une charge manuelle* s'affiche sur l'écran du produit. Placez le produit dans la station de charge pour charger la batterie. Lorsque la batterie est chargée, le produit sort de la station de charge et s'arrête. Le produit est maintenant prêt pour commencer l'opération, mais doit recevoir la confirmation de l'utilisateur. En mode *Zone secondaire*, le produit fonctionne pendant une durée déterminée ou jusqu'à ce que la batterie soit déchargée.

Remarque: Si vous souhaitez tondre la zone principale une fois que la batterie est chargée,

réglez le produit en mode *Zone principale* avant de le placer dans la station de charge.

4.3.2 Power Cut

Les paramètres de programmation peuvent être temporairement annulés en sélectionnant *Power Cut*. Il est possible d'annuler la programmation pendant 3 heures. Il n'est pas possible d'annuler une période de veille.

4.3.3 Tonte ponctuelle

La *Tonte ponctuelle* permet de tondre rapidement la pelouse dans une zone du jardin qui a été tondue moins souvent que d'autres. Vous devez déplacer manuellement le produit dans la zone choisie.

La fonction Tonte ponctuelle signifie que le produit fonctionne en spirale pour couper l'herbe dans la zone où il a été mis en marche.

4.4 Modes de stationnement

Lorsque le bouton **MAISON** est enfoncé, les modes de stationnement suivants sont disponibles.

4.4.1 Maison et rester

Le mode de stationnement *Maison et rester* signifie que le produit revient à la station de charge et y reste jusqu'à ce qu'un autre mode de fonctionnement soit sélectionné.

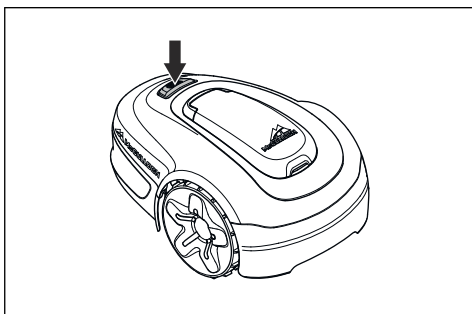
4.4.2 Maison et attendre

Le mode de stationnement *Maison et attendre* signifie que le produit revient à la station de charge et y reste jusqu'à ce que le programme suivant ou la mise en veille autorise le fonctionnement. Reportez-vous à la section *Minuterie et mise en veille* à la page 34.

4.5 Pour arrêter le produit

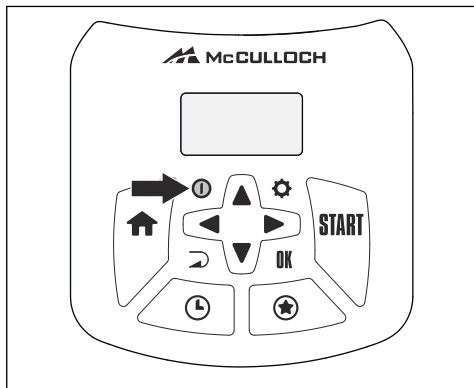
1. Appuyez sur le bouton **STOP** sur le dessus du produit.

Le produit s'arrête et le moteur de coupe s'arrête.



4.6 Mettez l'appareil hors tension

1. Appuyez sur le bouton **STOP**.
2. Ouvrez le capot.
3. Appuyez sur le bouton **ON/OFF** pendant 3 secondes.



4. Le produit s'éteint.
5. Vérifiez que le témoin du clavier n'est pas allumé.

4.7 Minuterie et mise en veille

Le produit est programmé avec une période de veille prédéfinie en fonction du tableau relatif à la durée de veille ci-dessous. Cette période de veille peut par exemple être mise à profit pour arroser ou jouer sur la pelouse.

Modèle	Durée de veille, nombre d'heures minimum par jour
600 m ² / 6500 ft ²	10
500 m ² / 5500 ft ²	12
400 m ² / 4300 ft ²	14

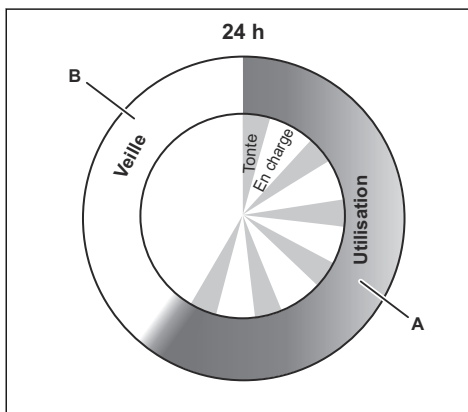
4.7.1 Exemple 1

Cet exemple est applicable aux produits avec une zone de travail spécifiée de 500 m², mais le principe est identique pour les autres modèles.

Réglage de la minuterie, période 1 : 08:00 - 22:00

Période active (A) : 08:00 - 20:00

Les paramètres de programmation assurent que le produit commence à tondre la pelouse à 08:00. À 20:00, le produit a atteint le nombre maximum d'heures de fonctionnement disponibles, il est donc garé en mode veille. Le produit recommence à tondre l'herbe le lendemain à 08:00.



Exemple : Zone de travail spécifiée de 500 m²

Fonctionnement, A = nbr. heures max.	12
Charge/veille, B = nbr. heures min.	12

4.7.2 Exemple 2

Cet exemple est applicable aux produits avec une zone de travail spécifiée de 500 m², mais le principe est identique pour les autres modèles.

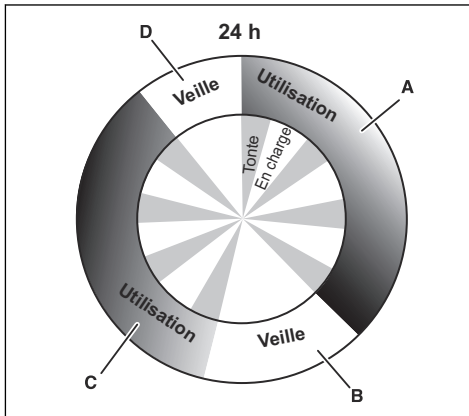
Réglage du planning, période 1 (A) : 08:00 - 17:00.

Réglage du planning, période 2 (C) : 20:00 - 24:00.

Période d'activité (A) : 08:00 - 17:00

Période d'activité (C) : 20:00 - 23:00.

Le produit fonctionne entre 08:00 et 17:00. Il redémarre à 20:00, mais à 23:00, le produit a atteint le nombre maximum d'heures de fonctionnement disponibles, il est donc garé en mode veille. Le produit recommence à tondre l'herbe le lendemain à 08:00.



Exemple : Zone de travail spécifiée de 500 m²

Fonctionnement, A + C = nbr. heures max.	12
Chargement/veille, B + D = nbr. heures min.	12

4.8 Pour charger la batterie



AVERTISSEMENT: ne chargez le produit qu'avec une station de charge prévue à cet effet. Une utilisation inappropriée peut provoquer un choc électrique, une surchauffe ou une fuite de liquide corrosif de la batterie.

En cas de fuite d'électrolyte, nettoyez avec de l'eau et consultez un médecin en cas de contact avec les yeux, etc.

Si le produit est neuf ou stocké depuis longtemps, la batterie peut être déchargée et doit être chargée avant démarrage. En mode *Zone principale*, le produit alterne automatiquement entre tonte et charge.

1. Appuyez sur le bouton **ON/OFF** pendant 3 secondes pour démarrer le produit.
2. Placez le produit dans la station de charge. Faites glisser le produit aussi loin que possible pour garantir un contact correct entre celui-ci et la station de charge. Reportez-vous aux plaques de contact et de charge à la section *Aperçu du produit à la page 4*
3. Un message s'affiche, indiquant qu'une recharge est en cours.

4.9 Réglage de la hauteur de coupe

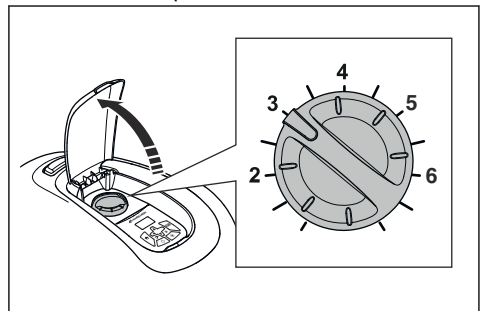
La hauteur de coupe peut varier de MIN (2 cm/ 0.8 po.) à MAX (5 cm/2 po.).



REMARQUE: pendant la première semaine qui suit l'installation, la hauteur de coupe doit être réglée sur MAX. pour éviter d'endommager la boucle du câble. La hauteur de coupe peut ensuite être réduite progressivement chaque semaine jusqu'à ce que la hauteur de coupe désirée soit atteinte.

4.9.1 Pour régler la hauteur de coupe

1. Appuyez sur le bouton **STOP** pour arrêter le produit.
2. Ouvrez le capot.



3. Tournez le bouton dans la position souhaitée.

- Tournez dans le sens des aiguilles d'une montre pour augmenter la hauteur de coupe.
 - Tournez dans le sens inverse des aiguilles d'une montre pour abaisser la hauteur de coupe.
4. Fermez le capot.

5 Entretien

5.1 Introduction - entretien



AVERTISSEMENT: le produit doit être mis hors tension avant toute opération d'entretien. Le produit est désactivé lorsque l'indicateur d'état LED est éteint.



AVERTISSEMENT: portez des gants de protection.

Pour un meilleur fonctionnement et une plus grande longévité, inspectez et nettoyez régulièrement le produit et remplacez les pièces usées. Toutes les opérations d'entretien et de maintenance doivent être effectuées conformément aux instructions de McCulloch. Reportez-vous à la section *Garantie à la page 59*.

Au moment de la première utilisation du produit, il convient d'inspecter le disque de coupe et les lames une fois par semaine. Si l'usure au cours de cette période est faible, l'intervalle d'inspection peut être augmenté.

Il est important que le disque de coupe tourne facilement. Les bords des lames doivent être intacts. La durée de vie des lames est très variable et dépend notamment des facteurs suivants :

- Temps de fonctionnement et taille de la zone de travail.
- Type d'herbe et croissance saisonnière.
- Sol, sable et utilisation d'engrais.
- Présence d'objets tels que cônes, fruits tombés, jouets, outils, pierres, racines ou autres.

La durée de vie normale est de 4 à 7 semaines lorsqu'il est utilisé dans des conditions favorables. Reportez-vous à la section *Pour remplacer les lames à la page 38* pour savoir comment remplacer les lames.

Remarque: l'utilisation de lames émoussées donne une tonte moins efficace. La coupe de l'herbe n'est pas nette et il faut fournir plus

d'énergie ; le produit ne peut donc pas tondre une surface aussi grande.

5.2 Nettoyez le produit



REMARQUE: N'utilisez pas de nettoyeur haute pression pour nettoyer le produit. N'utilisez pas de solvants pour le nettoyage.

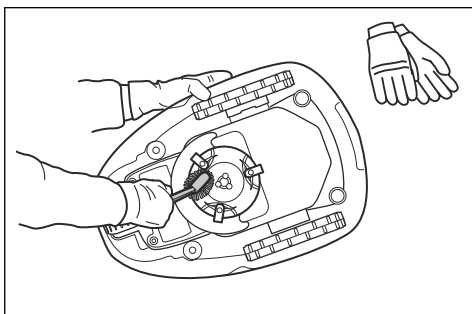
Le produit ne fonctionne pas de manière satisfaisante dans les pentes si les roues sont bloquées par de l'herbe. Utilisez une brosse douce pour nettoyer le produit.

McCulloch recommande d'utiliser un kit de nettoyage et d'entretien spécial comme accessoire. Contactez le service après-vente McCulloch.

5.2.1 Châssis et disque de coupe

Inspectez le disque de coupe et les lames une fois par semaine.

1. Appuyez sur le bouton **STOP**.
2. Appuyez sur le bouton **ON/OFF** pendant 3 secondes pour mettre le produit hors tension.
3. Vérifiez que le témoin du clavier n'est pas allumé.
4. Si le produit est sale, nettoyez-le avec une brosse ou un tuyau d'arrosage. N'utilisez pas de nettoyeur haute pression.
5. Relevez le produit sur le côté.
6. Nettoyez le disque de coupe et le châssis à l'aide d'une brosse à vaisselle par exemple. En même temps, vérifiez si le disque de coupe tourne librement par rapport à la protection des pieds. Vérifiez également que les lames sont intactes et peuvent pivoter librement.



5.2.2 Roues

Nettoyez le contour des roues. La présence d'herbe sur les roues motrices peut influencer sur le fonctionnement du produit dans les pentes.

5.2.3 Carrosserie du produit

Utilisez une éponge ou un chiffon humide et doux pour nettoyer la carrosserie du produit. Si la carrosserie du produit est sale, utilisez une solution savonneuse douce pour la nettoyer.

5.2.4 Station de charge



AVERTISSEMENT: utilisez la fiche pour débrancher la station de charge avant toute opération d'entretien ou de nettoyage de la station de charge ou du bloc d'alimentation.

Nettoyez la station de charge régulièrement en ôtant herbe, feuilles, brindilles et autres objets pouvant entraver l'arrimage.

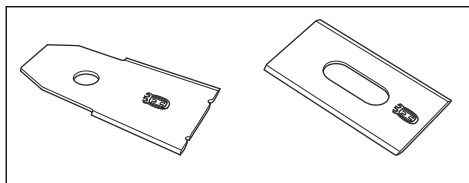
5.3 Remplacement des lames



AVERTISSEMENT: Utilisez des lames et des vis adaptées. McCulloch ne garantit la sécurité que pour l'utilisation des lames d'origine. Si vous ne remplacez que les lames et réutilisez la vis, la vis peut s'user lors de la tonte. Les lames peuvent alors être projetées depuis la partie inférieure de la carrosserie et causer des blessures graves.

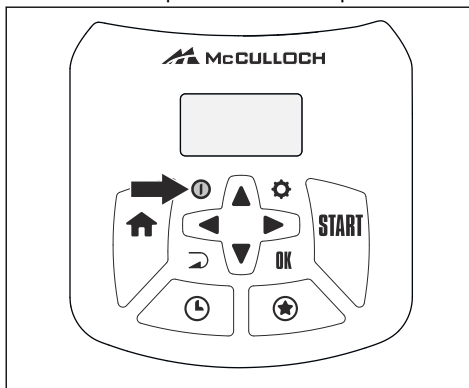
Par mesure de sécurité, remplacez les pièces usées ou endommagées. Même si elles sont intactes, les lames doivent être remplacées régulièrement afin d'optimiser le résultat de tonte

et de minimiser la consommation d'énergie. Les 3 lames et vis doivent être remplacées en même temps pour que le système de coupe reste équilibré. Utilisez des lames d'origine McCulloch sur lesquelles le logo avec le H couronné est estampé, reportez-vous à la section *Conditions de garantie* à la page 59.

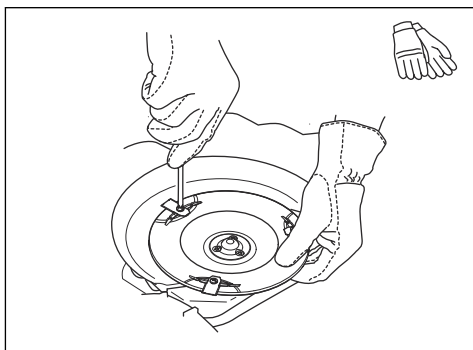


5.3.1 Pour remplacer les lames

1. Appuyez sur le bouton **STOP**.
2. Ouvrez le capot.
3. Appuyez sur le bouton **ON/OFF** pendant 3 secondes pour désactiver le produit.



4. Vérifiez que le témoin du clavier n'est pas allumé.
5. Retournez le produit. Placez le produit sur une surface souple et propre pour éviter de rayer le châssis et le capot.
6. Retirez les 3 vis. Utilisez un tournevis plat ou cruciforme.



7. Retirez chaque lame et vis.
8. Fixez les nouvelles lames et vis.
9. Vérifiez que les lames bougent librement.

5.4 Batterie



AVERTISSEMENT: ne chargez le produit qu'avec une station de charge prévue à cet effet. Une utilisation inappropriée peut provoquer un choc électrique, une surchauffe ou une fuite de liquide corrosif de la batterie. En cas de fuite d'électrolyte, nettoyez avec de l'eau et consultez un médecin en cas de contact avec les yeux, etc.



AVERTISSEMENT: utilisez uniquement les batteries d'origine recommandées par le fabricant. La sécurité du produit ne peut pas être garantie avec d'autres batteries. N'utilisez pas de batteries non rechargeables.



REMARQUE: la batterie doit être chargée sur un cycle complet avant le remisage hivernal. Si la batterie n'est pas complètement chargée, cela pourrait l'endommager ou la rendre inutilisable.

Si les durées de fonctionnement du produit se raccourcissent entre les charges, cela signifie que la batterie s'use et qu'elle doit finalement être remplacée.

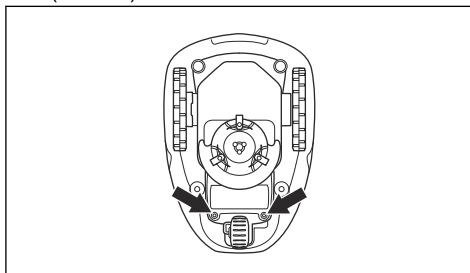
Remarque: La durée de vie de la batterie dépend de la durée de la saison et du nombre d'heures de fonctionnement du produit par jour. Une longue saison ou de nombreuses heures d'utilisation par jour impliqueront de remplacer la batterie plus souvent. La batterie reste opérationnelle tant que le produit maintient une pelouse bien taillée.

5.4.1 Remplacement de la batterie

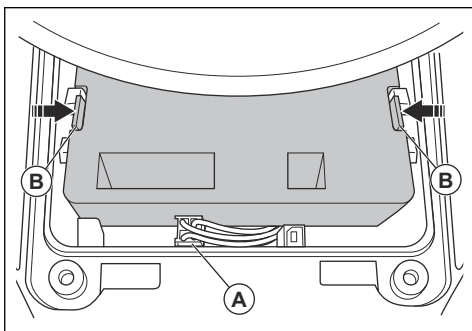


AVERTISSEMENT: Le produit doit être déconnecté de l'alimentation secteur lors de la dépose de la batterie.

1. Appuyez sur le bouton **ON/OFF** pendant 3 secondes pour mettre le produit hors tension. Vérifiez que le témoin du clavier n'est pas allumé.
2. Réglez la hauteur de coupe sur MIN.
3. Retournez le produit. Placez le produit sur une surface souple et propre pour éviter de rayer le châssis et le couvercle de l'écran.
4. Nettoyez autour du capot de la batterie.
5. Dévissez les vis sur le capot de la batterie (Torx 20) et retirez-le.



6. Relâchez le loquet du connecteur (A) et tirez-le vers le haut.



- Si un nouveau firmware est disponible, le produit est mis à jour.



REMARQUE: ne tirez pas sur les câbles.

7. Relâchez le loquet de la batterie et soulevez la batterie (B).
8. Placez la nouvelle batterie dans le produit.

Remarque: Montez le capot de la batterie sans serrer les câbles. Si le joint du couvercle de la batterie est visiblement endommagé, le couvercle intégral de la batterie doit être remplacé.

9. Branchez le câble.
10. Serrez soigneusement les vis du capot de la batterie (Torx 20).

5.5 Entretien hivernal

Avant l'entreposage d'hiver, déposez votre produit chez votre service après-vente McCulloch pour l'entretien. Un entretien hivernal régulier permet de maintenir le produit en bon état et de créer les meilleures conditions pour la nouvelle saison en évitant tout problème.

L'entretien inclut habituellement les interventions suivantes :

- Nettoyage complet de la carrosserie, du châssis, du disque de coupe et des autres pièces mobiles.
- Test de fonctionnement du produit et de ses composants.
- Vérification et, si nécessaire, remplacement des pièces soumises à l'usure telles que les lames et les roulements.
- Test de la capacité de la batterie du produit et recommandation de remplacement si nécessaire.

6 Dépannage

6.1 Introduction - dépannage

Ce chapitre décrit les défauts et les symptômes. Il peut vous guider si le produit ne fonctionne pas comme prévu. Vous trouverez davantage de suggestions sur les mesures à prendre en cas de dysfonctionnement ou de symptômes sur www.mcculloch.com.

6.2 Messages d'erreur

Les messages d'erreur du tableau ci-dessous s'affichent dans l'écran du produit. Contactez votre représentant McCulloch si un même message s'affiche fréquemment.

Message	Cause	Action
<i>Moteur de roue bloqué, gauche/droite</i>	De l'herbe ou un autre objet s'est enroulé autour de la roue motrice.	Contrôlez la roue motrice et retirez l'herbe ou tout autre objet.
<i>Moteur de coupe bloqué</i>	De l'herbe ou un autre objet s'est enroulé autour du disque de coupe.	Contrôlez le disque de coupe et retirez l'herbe ou tout autre objet.
	Le disque de coupe repose dans un plan d'eau.	Déplacez le produit et empêchez l'accumulation d'eau dans la zone de travail.
	L'herbe est trop haute.	Tondez l'herbe avant d'installer le produit. Assurez-vous que l'herbe mesure 4 cm/1.6 po au maximum.
<i>Coincé</i>	Le produit est coincé dans une petite zone derrière de nombreux obstacles.	Vérifiez l'absence d'obstacles susceptibles de gêner le déplacement du produit à partir de cet endroit. Retirez les obstacles ou placez le câble périphérique autour de l'obstacle pour créer un îlot. Reportez-vous à la section <i>Création d'un îlot</i> à la page 18.
<i>En dehors zone de tonte</i>	Les raccordements du câble périphérique sur la station de charge sont croisés.	Vérifiez que le câble périphérique est correctement branché.
	Le câble périphérique est trop près du bord de la zone de travail.	Vérifiez que le câble périphérique a été posé conformément aux instructions. Reportez-vous à la section <i>Installation du câble périphérique</i> à la page 21.
	La zone de travail est trop inclinée près du câble périphérique.	
	Le câble périphérique est posé dans la mauvaise direction autour d'un îlot.	
	Dysfonctionnements causés par des objets métalliques (clôtures, armatures en acier) ou des câbles enterrés à proximité.	Essayez de déplacer le câble périphérique.
	Le produit a des difficultés à distinguer son signal de celui d'une autre installation se situant à proximité.	Placez le produit dans la station de charge et générez un nouveau signal boucle.

Message	Cause	Action
<i>Batterie vide</i>	Le produit ne trouve pas la station de charge.	Modifiez la position du câble guide. Reportez-vous à la section <i>Installation du câble guide à la page 22</i> .
	La batterie est usée.	Remplacez la batterie. Reportez-vous à la section <i>Batterie à la page 39</i> .
	L'antenne de la station de charge est défectueuse.	Vérifiez si le voyant de la station de charge clignote en rouge. Reportez-vous à la section <i>Voyant de la station de charge à la page 49</i> .
	Les plaques de charge du produit ou les plaques de contact de la station de charge sont corrodées.	Nettoyez les plaques de charge et de contact à l'aide d'une toile émeri fine. Si le problème persiste, contactez votre technicien d'entretien agréé.
<i>Code PIN incorrect</i>	Un code PIN incorrect a été saisi. Cinq tentatives sont permises avant que le clavier ne soit verrouillé pendant un certain temps.	Saisissez le code PIN correct. Contactez le service clientèle McCulloch en cas d'oubli du code PIN.
<i>Pas d'entraînement</i>	Le produit est pris dans un objet et patine.	Libérez le produit et remédiez à la cause du manque de traction. Si c'est dû à une pelouse humide, attendez qu'elle soit sèche avant d'utiliser le produit.
	La zone de travail inclut une pente raide.	Les pentes raides doivent être isolées. Reportez-vous à la section <i>Détermination de l'emplacement du câble périphérique à la page 16</i> .
	Le câble guide n'est pas installé dans la diagonale de la pente.	Assurez-vous que le câble guide est installé dans la diagonale de la pente. Reportez-vous à la section <i>Détermination de l'emplacement du câble guide à la page 19</i> .
<i>Moteur de roue surchargé, gauche/droite</i>	De l'herbe ou un autre objet s'est enroulé autour de la roue motrice.	Contrôlez la roue motrice et retirez l'herbe ou tout objet.
<i>Problème capteur collision, avant/arrière</i>	Le corps du produit ne peut pas se déplacer librement autour de son châssis.	Vérifiez que le corps du produit peut se déplacer librement autour de son châssis. Si le problème persiste, contactez votre technicien d'entretien agréé.

Message	Cause	Action
<i>Alarme ! Tondeuse hors tension</i>	L'alarme a été activée, car le produit a été mis hors tension.	Réglez le niveau de sécurité du produit dans le menu <i>Sécurité</i> . Reportez-vous à la section <i>Niveau de sécurité à la page 27</i> .
<i>Alarme ! Tondeuse arrêtée</i>	L'alarme a été activée, car le produit a été arrêté.	
<i>Alarme ! Tondeuse soulevée</i>	L'alarme a été activée, car le produit a été soulevé.	
<i>Alarme ! Tondeuse inclinée</i>	L'alarme a été activée, car le produit a été incliné.	
<i>Station de charge inaccessible</i>	Le contact entre les plaques de charge sur le produit et les plaques de contact sur la station de charge peut être de mauvaise qualité et le produit tente plusieurs fois de se charger.	Placez le produit sur la station de charge et vérifiez que le contact entre les plaques de charge et les plaques de contact est correct.
	Un objet se trouvant sur la trajectoire du produit l'empêche d'entrer sur la station de charge.	Retirez l'objet.
	La station de charge est inclinée ou tordue.	Placez la plaque de base sur un sol plat.
	Le câble guide n'est pas installé correctement.	Vérifiez que le câble guide est bien installé conformément aux instructions. Reportez-vous à la section <i>Installation du câble guide à la page 22</i> .
<i>Coincé dans station charge</i>	Un objet se situe sur le parcours du produit et l'empêche de quitter la station de charge.	Retirez l'objet.
<i>À l'envers (sur le dos)</i>	Le produit est trop penché ou s'est renversé.	Repositionnez le produit sur ses roues.
<i>Nécessite charge manuelle</i>	Le produit est en mode de fonctionnement <i>Zone secondaire</i> .	Placez le produit dans la station de charge.
<i>Prochain démarrage hh:mm</i>	Le réglage de la programmation empêche le produit de fonctionner.	Changez les réglages de la programmation. Reportez-vous à la section <i>Paramètres de programmation à la page 24</i> .
	La phase de repos est en cours. Le produit est programmé avec une période de veille prédéfinie en fonction du tableau relatif à la durée de veille.	Ce comportement est normal et ne nécessite aucune action.
	L'horloge ou la date du produit n'est pas exacte.	Réglez l'heure et la date. Reportez-vous à la section <i>Réglage de l'heure et de la date à la page 30</i> .

Message	Cause	Action
<i>La tonte d'aujourd'hui est terminée</i>	Le produit est programmé avec une période de veille prédéfinie en fonction du tableau relatif à la durée de veille.	Ce comportement est normal et ne nécessite aucune action. Reportez-vous à la section <i>Minuterie et mise en veille à la page 34</i> .
<i>Soulevée</i>	Le capteur de soulèvement a été activé car le produit s'est coincé.	Vérifiez que le corps du produit peut se déplacer librement autour de son châssis. Retirez les objets ou créez un îlot autour des objets susceptibles de soulever le châssis. Si le problème persiste, contactez votre technicien d'entretien agréé.
<i>Problème de moteur de roue, droit/gauche</i>	De l'herbe ou un autre objet s'est enroulé autour de la roue motrice.	Nettoyez les roues et le contour des roues.
<i>Problème électronique</i>	Problème temporaire électronique ou de firmware du produit.	Redémarrez le produit. Si le problème persiste, contactez votre technicien d'entretien agréé.
<i>Problème capteur boucle, avant/arrière</i>		
<i>Problème de capteur d'inclinaison</i>		
<i>Problème temporaire</i>		
<i>Sous-dispositif incorrect</i>		
<i>Problème batterie temporaire</i>		
<i>Fonction de sécurité défectueuse</i>		
<i>Problème système de charge</i>	Type de batterie incorrect.	Utilisez les batteries d'origine recommandées par le fabricant.
<i>Problème batterie</i>	Problème temporaire de batterie ou de firmware du produit.	Redémarrez le produit. Si le problème persiste, contactez votre technicien d'entretien agréé.
	Type de batterie incorrect.	Utilisez les batteries d'origine recommandées par le fabricant.
<i>Température de la batterie hors limites</i>	La température à l'intérieur de la batterie est trop élevée ou trop faible pour initier le fonctionnement.	Aucune action. Le produit commence à fonctionner lorsque la température se trouve dans les limites acceptables.

Message	Cause	Action
<i>Courant de charge trop élevé</i>	Bloc d'alimentation incorrect ou défilant.	Redémarrez le produit. Si le problème persiste, contactez votre technicien d'entretien agréé.
<i>Problème de connectivité</i>	Problème potentiel sur le panneau de commande du circuit de connectivité du produit.	Redémarrez le produit. Si le problème persiste, contactez votre technicien d'entretien agréé.
<i>Réglages connectivité restaurés</i>	Les réglages connectivité ont été restaurés en raison d'un défaut.	Vérifiez et modifiez les réglages si nécessaire.
<i>Mauvaise qualité du signal</i>	Le panneau de commande du circuit de connectivité du produit est monté à l'envers ou le produit lui-même est incliné ou à l'envers.	Assurez-vous que le produit n'est pas à l'envers ou incliné. Si le problème persiste, contactez votre technicien d'entretien agréé.

Message	Cause	Action
<i>Pas de signal boucle</i>	Le câble d'alimentation ou le câble basse tension n'est pas raccordé.	Si l'indicateur d'état LED sur la station de charge est éteint, cela indique l'absence d'alimentation. Vérifiez le raccordement à la prise de courant et au disjoncteur différentiel. Assurez-vous que le câble basse tension est raccordé à la station de charge.
	Le câble d'alimentation ou le câble basse tension est endommagé ou n'est pas raccordé.	Remplacez le câble d'alimentation ou le câble basse tension.
	Le câble périphérique n'est pas branché à la station de charge.	Vérifiez si les connecteurs du câble périphérique sont correctement montés sur la station de charge. Remplacez les connecteurs s'ils sont endommagés. Reportez-vous à la section <i>Installation du câble périphérique</i> à la page 21.
	Le câble périphérique est cassé.	Vérifiez l'indicateur d'état LED sur la station de charge. S'il indique une rupture du câble périphérique, remplacez la section endommagée par une nouvelle boucle de câble et utilisez un connecteur d'origine pour la rallonger.
	Le <i>mode ECO</i> est activé et le produit a essayé de démarrer hors de la station de charge.	Placez le produit dans la station de charge, démarrez le produit et fermez la trappe.
	Le câble périphérique est croisé au départ et en direction d'un îlot.	Vérifiez que le câble périphérique est posé conformément aux instructions, p. ex. dans le bon sens autour de l'îlot. Reportez-vous à la section <i>Installation du câble périphérique</i> à la page 21.
	L'appairage entre le produit et la station de charge est perdu.	Placez le produit dans la station de charge et générez un nouveau signal boucle. Reportez-vous à la section <i>Créer un nouveau signal boucle</i> à la page 28.
	Dysfonctionnements causés par des objets métalliques (clôtures, armatures en acier) ou des câbles enterrés à proximité.	Essayez de déplacer le câble périphérique et/ou de créer des îlots dans la zone de tonte pour augmenter la puissance du signal.
	Le produit est trop éloigné du câble périphérique.	Réinstallez le câble périphérique de manière à ce que toutes les parties de la zone de travail se trouvent au maximum à 15 m/50 pi du câble périphérique.

Message	Cause	Action
<i>Tondeuse inclinée</i>	L'inclinaison du produit est supérieure à l'angle maximal.	Déplacez le produit vers une zone plane.
<i>Connexion inchangée</i>	Impossible de modifier le signal boucle.	Essayez à plusieurs reprises de créer un <i>nouveau signal boucle</i> . Reportez-vous à la section <i>Créer un nouveau signal boucle à la page 28</i> . Si le problème persiste, contactez votre technicien d'entretien agréé.

6.3 Messages d'information

Les messages d'information du tableau ci-dessous s'affichent dans l'écran du produit. Contactez votre représentant McCulloch si un même message s'affiche fréquemment.

Message	Cause	Action
<i>Batterie faible</i>	Le produit ne trouve pas la station de charge.	Modifiez la position du câble guide. Reportez-vous à la section <i>Installation du câble guide à la page 22</i> .
	La batterie est usée.	Remplacez la batterie. Reportez-vous à la section <i>Batterie à la page 39</i> .
	L'antenne de la station de charge est défectueuse.	Vérifiez si le voyant de la station de charge clignote en rouge. Reportez-vous à la section <i>Voyant de la station de charge à la page 49</i> .
	Les plaques de charge du produit ou les plaques de contact de la station de charge sont corrodées.	Nettoyez les plaques de charge et de contact à l'aide d'une toile émeri fine. Si le problème persiste, contactez votre atelier d'entretien agréé.
<i>Réglages restaurés</i>	Confirmation que la fonction <i>Réinitialiser tous les réglages</i> a été exécutée.	Aucune action.
<i>Guide non trouvé</i>	Le câble guide n'est pas connecté à la station de charge.	Vérifiez que le connecteur du câble guide est correctement raccordé à la station de charge. Reportez-vous à la section <i>Installation du câble guide à la page 22</i> .
	Coupure du câble guide.	Trouvez l'emplacement de coupure du câble et remédiez au problème.
	Le câble guide n'est pas connecté au câble périphérique.	Vérifiez si le câble guide est correctement connecté au câble périphérique. Reportez-vous à la section <i>Installation du câble guide à la page 22</i> .
<i>Échec de calibration guide</i>	Le produit n'a pas pu effectuer le calibrage du câble guide.	Vérifiez que le câble guide est bien installé conformément aux instructions. Reportez-vous à la section <i>Installation du câble guide à la page 22</i> .

Message	Cause	Action
<i>Calibrage du guide effectué</i>	Le produit a pu effectuer le calibrage du câble guide.	Aucune action.
<i>Connexion Changée</i>	Changement du nouveau signal boucle réussi.	Aucune action.

6.4 Voyant de la station de charge

Lorsque l'installation est correcte, le voyant de la station de charge est vert fixe ou clignotant. Si ce n'est pas le cas, suivez les instructions du guide de recherche de panne ci-dessous.

Vous trouverez également des informations sur le site www.mcculloch.com. Contactez votre service clientèle McCulloch pour plus d'informations.

Voyant	Cause	Action
<i>Lumière verte fixe</i>	Signaux OK	Aucune action requise
<i>Lumière verte clignotante</i>	Signaux OK et <i>mode ECO</i> activé.	Aucune action requise. Pour plus d'informations sur le <i>mode ECO</i> . Reportez-vous à la section <i>Mode ECO</i> à la page 30.
<i>Lumière bleue clignotante</i>	Le câble périphérique n'est pas raccordé à la station de charge.	Vérifiez si les connecteurs du câble périphérique sont correctement montés sur la station de charge. Reportez-vous à la section <i>Installation du câble périphérique</i> à la page 21.
	Coupure du câble périphérique.	Trouvez l'emplacement de la coupure du câble. Remplacez la partie endommagée de la boucle par un nouveau câble et utilisez un raccord d'origine pour la rallonger.
<i>Lumière jaune clignotante</i>	Le câble guide n'est pas connecté à la station de charge.	Vérifiez si le connecteur du câble guide est correctement connecté à la station de charge. Reportez-vous à <i>Installation du câble guide</i> à la page 22
	Coupure du câble guide.	Trouvez l'emplacement de la coupure du câble. Remplacez la partie endommagée du câble guide par un nouveau câble et utilisez un raccord d'origine pour la rallonger.
<i>Lumière rouge clignotante</i>	Interruption du signal de l'antenne de la station de charge.	Contactez le service clientèle McCulloch.
<i>Lumière rouge fixe</i>	Défaut de la carte électronique ou mauvaise alimentation électrique au niveau de la station de charge. Ce problème doit être pris en charge et réglé par un technicien d'entretien agréé.	Contactez le service clientèle McCulloch.

6.5 Symptômes

Si votre produit ne fonctionne pas comme prévu, suivez le guide des symptômes ci-dessous.

Le site www.mcculloch.com comporte une FAQ (Foire Aux Questions) qui apporte des réponses plus précises à certaines questions classiques. Si vous ne parvenez toujours pas à trouver l'origine du problème, contactez le service clientèle McCulloch.

Symptômes	Cause	Action
Le produit éprouve des difficultés à s'arrimer.	Le câble guide n'est pas positionné en longue ligne droite suffisamment éloignée de la station de charge.	Vérifiez si la station de charge a bien été installée conformément aux instructions dans la section <i>Installation de la station de charge</i> à la page 20
	Le câble guide n'est pas inséré dans la rainure située sous la station de charge.	Il est absolument primordial pour le fonctionnement que le câble guide soit parfaitement droit et en bonne position sous la station de charge. Veillez donc à passer impérativement le câble guide dans la rainure de la station de charge. Reportez-vous à la section <i>Installation du câble guide</i> à la page 22.
	La station de charge n'est pas sur un sol plat.	Placez la station de charge sur une surface entièrement plane. Reportez-vous à la section <i>Détermination de l'emplacement de la station de charge</i> à la page 14.
Le produit fonctionne à la mauvaise heure	L'horloge ou la date du produit n'est pas correctement réglée.	Réglez l'horloge ou la date. Reportez-vous à la section <i>Réglage de l'heure et de la date</i> à la page 30.
	Les heures de début et de fin de la tonde sont incorrectes.	Changez les réglages de la programmation. Reportez-vous à la section <i>Réinitialisation du paramètre de programmation</i> à la page 26.
Le produit vibre.	Les lames endommagées peuvent entraîner un déséquilibre du système de coupe.	Contrôlez les lames et les vis, et remplacez-les si nécessaire. Reportez-vous à la section <i>Pour remplacer les lames</i> à la page 38.
	Si trop de lames se trouvent dans la même position, le système de coupe est déséquilibré.	Vérifiez qu'une seule lame est montée sur chaque vis.
	Différentes versions (épaisseurs) de lames sont utilisées.	Vérifiez si les lames sont de versions différentes.
Le produit avance, mais le disque de coupe ne tourne pas.	Le produit recherche la station de charge ou se déplace vers le point de départ.	Aucune action. Le disque de coupe ne tourne pas quand le produit recherche la station de charge.

Symptômes	Cause	Action
Le produit tond pendant des périodes inhabituellement courtes entre les charges.	De l'herbe ou un corps étranger bloque le disque de coupe.	Retirez le disque de coupe et nettoyez-le. Reportez-vous à la section <i>Nettoyez le produit à la page 37.</i>
	La batterie est usée.	Remplacez la batterie. Reportez-vous à la section <i>Batterie à la page 39.</i>
	Lames émoussées. La coupe de l'herbe nécessite plus d'énergie.	Remplacez les lames. Reportez-vous à la section <i>Remplacement des lames à la page 38.</i>
Les temps de tonde et de charge sont tous les deux inhabituellement courts.	La batterie est usée.	Remplacez la batterie. Reportez-vous à la section <i>Batterie à la page 39.</i>
Le produit est garé pendant plusieurs heures dans la station de charge.	Le produit est programmé avec une période de veille prédéfinie en fonction du tableau relatif à la durée de veille. Reportez-vous à la section <i>Minuterie et mise en veille à la page 34.</i>	Aucune action.
	Le bouton STOP a été activé.	Ouvrez le capot, saisissez le code PIN et confirmez en appuyant sur le bouton OK . Appuyez sur le bouton Start , puis fermez la trappe.
	Le mode de stationnement est activé.	Changez le mode de fonctionnement. Reportez-vous à la section <i>Modes de fonctionnement à la page 33.</i>
	Le produit n'est pas autorisé à fonctionner si la température de la batterie est trop élevée ou trop basse.	Vérifiez que la station de charge se situe dans une zone protégée des rayons du soleil.

Symptômes	Cause	Action
Résultats de coupe irréguliers.	Le produit fonctionne trop peu d'heures par jour.	Augmentez le temps de tonte. Reportez-vous à la section <i>Calcul des heures de fonctionnement appropriées à la page 26.</i>
	La forme de la zone de travail nécessite l'utilisation des <i>Zones 1-3</i> pour permettre au produit d'accéder à toutes les zones éloignées.	Déplacez le produit vers une zone éloignée. Reportez-vous à la section <i>Configuration de la zone de tonte à la page 28.</i>
	Le réglage <i>Combien de fois ?</i> est incorrect par rapport à la configuration de la zone de travail.	Vérifiez si la valeur <i>Combien de fois ?</i> correcte est sélectionnée.
	La zone de tonte est trop importante.	Essayez de limiter la zone de tonte ou d'étendre le programme. Reportez-vous à la section <i>Pour paramétrer la programmation à la page 25.</i>
	Lames émoussées.	Remplacez les lames. Reportez-vous à la section <i>Pour remplacer les lames à la page 38.</i>
	Herbe longue du fait de la hauteur de coupe définie.	Augmentez la hauteur de coupe, puis abaissez-la progressivement.
	Accumulation d'herbe au niveau du disque de coupe ou autour de l'arbre du moteur.	Vérifiez que le disque de coupe tourne librement et facilement. Si ce n'est pas le cas, dévissez le disque de coupe et retirez l'herbe et les corps étrangers. Reportez-vous à la section <i>Nettoyez le produit à la page 37.</i>

6.6 Recherche de coupures dans la boucle du câble

Les coupures de la boucle de câble sont généralement le résultat de dégâts physiques accidentels sur le câble, provoqués par exemple par le jardinage avec une pelle. En cas de gel profond, le simple déplacement de pierres coupantes dans le sol peut endommager le câble. Les coupures peuvent également se produire à cause d'une tension excessive du câble pendant l'installation.

Le fait de tondre l'herbe trop court juste après l'installation peut aussi endommager l'isolant du câble. Des dommages sur l'isolant peuvent ne causer des dysfonctionnements qu'au bout de plusieurs semaines, voire plusieurs mois. Pour l'éviter, sélectionnez toujours la hauteur de coupe maximale dans les premières semaines qui suivent l'installation, puis abaissez la hauteur de

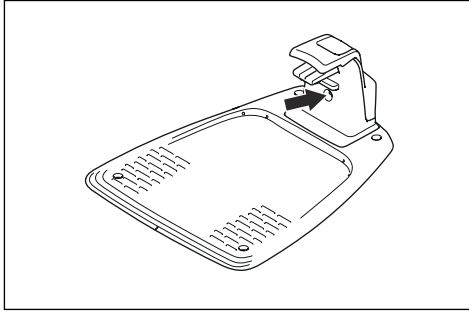
coupe d'un cran toutes les deux semaines jusqu'à obtenir la hauteur de coupe souhaitée.

Une épissure défectueuse de la boucle du câble peut aussi entraîner des perturbations plusieurs semaines après qu'elle a été effectuée. Une épissure peut être mal réalisée, par exemple, si le connecteur d'origine n'a pas été suffisamment serré à l'aide d'une pince ou si un connecteur de moins bonne qualité que celui d'origine a été utilisé. Vérifiez d'abord tous les raccords connus avant de poursuivre le dépannage.

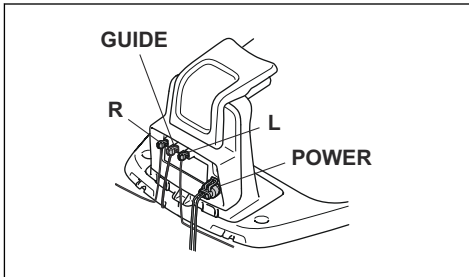
La coupure d'un câble peut être localisée en diminuant graduellement de moitié la longueur de la boucle où la panne peut se trouver, jusqu'à ce qu'il ne reste qu'une partie très courte du câble.

La méthode suivante ne fonctionne pas si le *mode ECO* est activé. Vérifiez d'abord que le *mode ECO* est désactivé. Reportez-vous à la section *Mode ECO à la page 30.*

1. Assurez-vous que le voyant de la station de charge clignote en bleu, ce qui indique une coupure du câble périphérique. Reportez-vous à la section *Voyant de la station de charge* à la page 49.



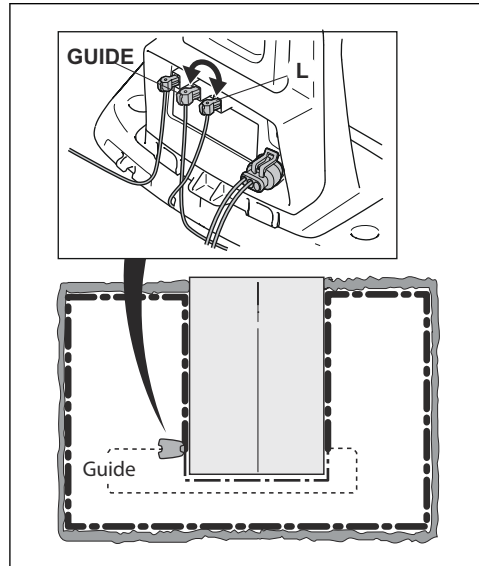
2. Vérifiez si les raccordements du câble périphérique à la station de charge sont correctement effectués et non endommagés. Vérifiez si le voyant de la station de charge clignote toujours en bleu.



3. Échangez les raccordements entre le câble guide et le câble périphérique de la station de charge.

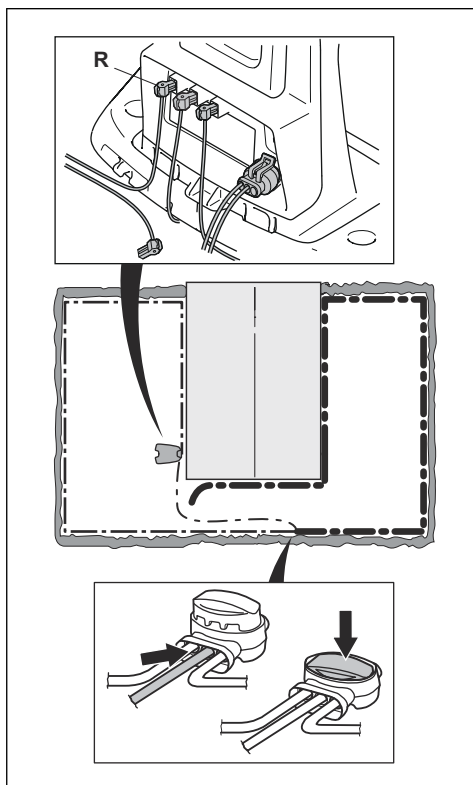
Commencez par échanger les connexions L et GUIDE.

Si le voyant clignote en jaune, cela signifie que la coupure se trouve quelque part sur le câble périphérique, entre L et le point de raccordement du câble guide avec le câble périphérique (ligne noire épaisse sur l'illustration).

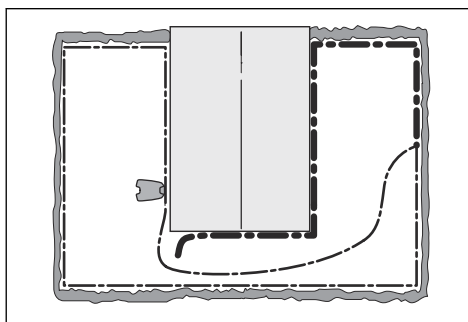


Pour résoudre le problème, vous aurez besoin du câble périphérique, de connecteurs et de raccords :

- a) Si le câble périphérique suspect est court, il est plus facile de changer tout le câble périphérique entre L et l'endroit où le câble guide est raccordé au câble périphérique (ligne noire épaisse).
- b) Si le câble périphérique suspect est long (ligne noire épaisse), procédez comme suit : Remplacez L et GUIDE à leurs positions d'origine. Puis débranchez R. Branchez une nouvelle boucle de câble sur R. Branchez l'autre extrémité de cette nouvelle boucle de câble au milieu de la section du câble suspect.

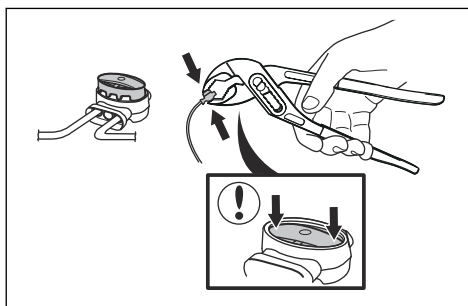


Si le voyant est maintenant jaune clignotant, cela signifie que la coupure se trouve quelque part entre l'extrémité débranchée et l'endroit où le nouveau câble est branché (ligne noire épaisse sur l'illustration). Dans ce cas, déplacez la connexion destinée au nouveau câble plus près de l'extrémité débranchée (en gros, au milieu de la partie du câble suspectée) puis vérifiez de nouveau que le voyant est vert.



Poursuivez ainsi jusqu'à ce qu'il ne reste qu'une partie très courte du câble, ce qui vous permet de distinguer une lumière fixe d'une lumière bleue clignotante. Suivez ensuite les instructions à l'étape 5 ci-dessous.

4. Si le voyant clignote toujours en bleu suite à l'étape 3 ci-dessus : Remplacez les connexions L et GUIDE sur leurs positions d'origine. Échangez ensuite R et GUIDE. Si le voyant est maintenant allumé en vert fixe, débranchez ensuite L et branchez un nouveau câble périphérique sur L. Branchez l'autre extrémité de ce nouveau câble au milieu de la partie du câble suspect. Suivez la même approche qu'aux points 3a) et 3b) ci-dessus.
5. Une fois la coupure repérée, la partie endommagée doit être remplacée par un nouveau câble. Utilisez toujours des raccords d'origine.



7 Transport, entreposage et mise au rebut

7.1 Transport

Les batteries Li-ion fournies respectent les exigences de la législation sur les marchandises dangereuses.

- Respectez les lois nationales en vigueur.
- Vous devez respecter l'exigence spécifique relative à l'emballage et aux étiquettes pour les transports commerciaux, y compris par des tiers et des transitaires.

7.2 Remisage

- Chargez complètement le produit. Reportez-vous à la section *Pour charger la batterie à la page 35*.
- Débranchez le produit avec le bouton **ON/OFF**. Reportez-vous à la section *Bouton ON/OFF à la page 32*.
- Nettoyez le produit. Reportez-vous à la section *Nettoyez le produit à la page 37*.
- Conservez le produit dans un endroit sec, à l'abri du gel.
- Pendant le stockage, conservez le produit avec toutes ses roues sur un sol plat, ou utilisez un support mural McCulloch.
- Si vous choisissez de garder la station de charge en intérieur, débranchez et retirez l'alimentation électrique et tous les connecteurs de cette dernière. Placez l'extrémité de chaque fil du connecteur dans un contenant avec de la graisse.

Remarque: si vous choisissez de garder la station de charge en extérieur, ne débranchez pas l'alimentation électrique et les connecteurs.

7.3 Mise au rebut

- Respectez les consignes locales de recyclage et la réglementation en vigueur.
- Si vous avez des questions sur la manière de retirer la batterie, reportez-vous à *Remplacement de la batterie à la page 39*.

8 Caractéristiques techniques

8.1 Caractéristiques techniques

Caractéristiques	ROB S400, ROB S500, ROB S600
Dimensions	
Longueur, cm/po.	55 / 21,7
Largeur, cm/po.	38 / 15,0
Hauteur, cm/po.	23 / 9,1
Poids, kg/lb.	7,3/16,0
Système électrique	
Batterie, lithium-ion 18 V/2,1 Ah réf.	584 85 28-01, 584 85 28-02, 593 11 40-01, 593 11 40-02
Batterie, lithium-ion 18 V/2,0 Ah réf.	590 21 42-02
Batterie, lithium-ion 18,25 V/2,0 Ah réf.	590 21 42-03
Alimentation (28 V CC), V CA	100-240
Longueur de câble basse tension, m/ft.	5 / 16,4
Type d'unité d'alimentation	FW7312, ADP-40BR, ADP 28AR
Consommation d'énergie moyenne à une utilisation maximale	5 kWh/mois pour 500 zone de tonte de 1 250 m ²
Courant de charge, A CC	1,3
Temps de tonte moyen, min	65
Temps de charge moyen, min	60
Antenne du câble périphérique	
Bande de fréquence d'exploitation, Hz	300-80 000
Puissance de radiofréquence maximale ² , mW à 60 m	<25

² Puissance de sortie active maximum au niveau des antennes dans la bande de fréquence dans laquelle l'équipement radio fonctionne.

Émissions sonores dans l'environnement mesurées en tant que puissance acoustique³	ROB S400, ROB S500, ROB S600
Niveau de puissance acoustique mesuré, dB(A)	56
Niveau de puissance acoustique garanti, dB(A)	57
Niveau de pression acoustique au niveau de l'oreille de l'opérateur ⁴ , dB (A)	45

La déclaration sur les émissions sonores est conforme à la norme EN 50636-2-107:2015

Tonte	ROB S400, ROB S500, ROB S600
Système de coupe	3 trois lames de coupe pivotantes
Vitesse du moteur de coupe, tr/min	2500
Consommation d'énergie pendant la coupe, W +/- 20 %	20
Hauteur de coupe, cm/po.	2-5/0,8-2
Largeur de coupe, cm/po.	16/24
Passage le plus étroit possible, cm/po.	60/24
Pente maximale de la zone de tonte, %	35
Pente maximale du câble périphérique, %	10
Longueur maximale du câble périphérique, m/ft.	300 / 980
Longueur maximale de la boucle guide ⁵ , m/pi	150/490

Classification IP	ROB S400, ROB S500, ROB S600
Produit	IPX5
Station de charge	IPX5
Alimentation électrique	IPX4

³ Les émissions sonores dans l'environnement sont mesurées en puissance sonore (L_{WA}) conformément à la directive CE 2000/14/CE de l'Union européenne et à la législation de la Nouvelle-Galles du Sud en vigueur (Protection of the Environment Operations Regulation 2017 relative à la lutte contre le bruit). La puissance acoustique garantie comprend une variation dans la production ainsi qu'une variation du code du test de 1-3 dB(A). La plaque signalétique de la machine et le chapitre Caractéristiques techniques contiennent des données sur les émissions sonores.

⁴ Incertitudes de pression sonore K_{pA} , 2 à 4 dB (A)

⁵ La boucle guide est la boucle formée par le câble guide et la partie du câble périphérique cheminant de la jonction avec le câble guide jusqu'au raccordement côté droit sur la station de charge.

Bluetooth®	ROB S400, ROB S500, ROB S600
Bande de fréquence d'exploitation, MHz	2 400 - 2 484
Puissance maximale transmise, dBm	8

Husqvarna AB ne garantit en aucun cas la compatibilité totale entre le produit et d'autres types de dispositifs sans fil comme des télécommandes, des transmetteurs radio, des boucles d'écoute, des clôtures électrifiées enterrées pour animaux ou autres.

Les produits sont fabriqués en Angleterre ou en République tchèque. Consultez les informations sur la plaque signalétique. Reportez-vous à la section *Introduction à la page 3*.

8.2 Marques déposées

La marque et les logos *Bluetooth®* sont des marques déposées appartenant à , et toute utilisation de ces marques par McCulloch est régie par une licence.

9 Garantie

9.1 Conditions de garantie

McCulloch garantit le fonctionnement de ce produit pendant deux ans (à compter de la date d'achat). Cette garantie couvre les dysfonctionnements graves liés aux matériaux ou vices de fabrication. Pendant la période de garantie, nous remplacerons le produit ou le réparerons sans frais supplémentaires si les conditions suivantes sont remplies :

- Le produit et la station de charge ne peuvent être utilisés qu'en accord avec les instructions de ce manuel d'utilisation. La présente garantie n'a aucun effet sur les recours à la garantie à l'encontre du revendeur/fournisseur.
- Les utilisateurs ou tiers non autorisés ne doivent en aucun cas essayer d'effectuer des réparations sur le produit.

Exemples de pannes non couvertes par la garantie :

- Dommages causés par l'infiltration d'eau lors de l'utilisation d'un nettoyeur à haute pression ou de l'immersion sous l'eau, par exemple, lorsque de fortes pluies forment des flaques d'eau.
- Dommages provoqués par la foudre.
- Dommages causés par un stockage inapproprié ou une manipulation incorrecte de la batterie.
- Dommages provoqués par l'utilisation d'une batterie qui ne serait pas d'origine McCulloch.
- Dommages provoqués par l'utilisation de pièces de rechange et d'accessoires autres que ceux d'origine McCulloch, tels que les lames et le matériel d'installation.
- Dommages sur la boucle du câble.
- Dommages causés par des changements ou modifications non autorisés sur le produit ou sur son alimentation.

Les lames et les roues sont considérées comme des éléments consommables et ne sont pas couvertes par la garantie.

Si une erreur survient avec votre produit McCulloch, contactez le service clientèle McCulloch pour de plus amples instructions. Gardez le reçu et le numéro de série du produit à

portée de main lorsque vous contactez le service clientèle McCulloch.

10 Applicable aux marchés US/CA

10.1 Déclaration de conformité du fournisseur

Distributeur : Husqvarna AB, Drottninggatan 2, S-561 82 Huskvarna, Sweden
www.husqvarnagroup.com.

Partie responsable : Husqvarna Professional Products, Inc. 9335 Harris Corners Parkway Suite 500 Charlotte, NC 28269 United States U.S. Contact Information: Michael Campbell, Sr Director Quality, test compliance, Telephone: +1704 597 500.

10.2 Exigences de conformité

ID FCC : ZASHQ-BLE-1A (module Bluetooth®).

Le module Bluetooth® est situé sur la carte IHM (circuit imprimé) dans le châssis supérieur. Seul un technicien de maintenance agréé peut y accéder.



AVERTISSEMENT: Afin de satisfaire aux exigences en matière d'exposition aux radiofréquences, veuillez conserver une distance d'au moins 20 cm/7 pouces avec toute partie du produit.

Remarque: tout changement ou modification apporté à cet équipement et non expressément approuvé par Husqvarna peut annuler l'autorisation de la FCC d'utiliser cet équipement.

Remarque: cet appareil est conforme à la Partie 15 de la réglementation FCC (et aux normes RSS d'exonération de licence Industry Canada). Son utilisation est soumise aux deux conditions suivantes : cet appareil ne doit pas entraîner d'interférences dangereuses et il doit accepter toute interférence reçue, y compris des interférences pouvant provoquer un fonctionnement non souhaité.

Remarque: cet équipement a été testé et jugé conforme aux limites imposées aux appareils numériques de classe B, conformément à la Partie 15 de la réglementation FCC. Ces limites

sont conçues pour fournir une protection raisonnable contre les interférences nuisibles dans les installations résidentielles. Cet équipement génère, utilise et peut émettre une énergie de radiofréquence et, s'il n'est pas installé et utilisé conformément aux instructions, il peut provoquer des interférences nuisibles aux communications radio. Cependant, rien ne garantit l'absence d'interférences dans une installation particulière. Si cet appareil provoque des interférences nuisibles à la réception radiophonique ou télévisuelle, ce qui peut être déterminé en allumant et en éteignant l'appareil, l'utilisateur est encouragé à essayer de corriger ces interférences en appliquant une ou plusieurs des mesures suivantes :

- Réorienter ou déplacer l'antenne de réception.
- Augmenter la distance entre l'équipement et le récepteur.
- Raccorder l'équipement à une prise sur un circuit différent de celui sur lequel est raccordé le récepteur.
- Consulter le revendeur ou un technicien radio/TV expérimenté pour obtenir de l'aide.



AVERTISSEMENT: Cancer et problèmes reproductifs -
www.P65Warnings.ca.gov



© 2020 Husqvarna AB Tous droits réservés.

McCulloch et les autres produits et fonctions sont des marques de commerce du groupe Husqvarna.
Toutes les mesures indiquées sont approximatives.

www.mcculloch.com

Instructions d'origine

1141857-32



2020-05-27