

**McCULLOCH**<sup>®</sup>  
THE POWER TO GET IT DONE™



**Operatoriaus vadovas  
ROB S400, ROB S500,  
ROB S600**

Prieš naudodami įrenginį, atidžiai perskaitykite operatoriaus vadovą ir įsitikinkite, ar viską gerai supratote.



**LT, Lietuvių  
kalba**

---

# TURINYS

---

<b>1 Įvadas</b>	
1.1 Įvadas.....	3
1.2 Gaminio apžvalga.....	4
1.3 Simboliai ant gaminio.....	5
1.4 Ekране rodomi simboliai.....	5
1.5 Akumulatoriaus LED.....	5
1.6 Bendrieji instrukcijos nurodymai.....	6
1.7 Meniu struktūros peržiūra.....	7
1.8 Ekranėlis.....	7
1.9 Klaviatūra.....	8
<b>2 Sauga</b>	
2.1 Saugos informacija.....	9
2.2 Saugos ženklų reikšmės.....	10
2.3 Naudojimo saugos instrukcijos.....	10
<b>3 Diegimas</b>	
3.1 Įvadas – montavimas.....	14
3.2 Pagrindinės įrengimo dalys.....	14
3.3 Bendras pasiruošimas.....	14
3.4 Prieš tiesiant laidus.....	14
3.5 Gaminio saugojimas.....	19
3.6 Kabelio padėties nustatymas naudojant kuoliukus.....	22
3.7 Kontūro kabelio ar gido kabelio užkasimas.....	22
3.8 Kontūro kabelio ar gido kabelio prailginimas.....	22
3.9 Sumontavus gaminį.....	22
3.10 Gaminio nustatymai.....	23
<b>4 Naudojimas</b>	
4.1 Mygtukas ON / OFF.....	31
4.2 Gaminio paleidimas.....	31
4.3 Veikimo režimai.....	32
4.4 Stovėjimo režimai.....	32
4.5 Gaminio sustabdymas.....	32
4.6 Išjungta.....	33
4.7 Veikimo tvarkaraštis ir budėjimo režimas.....	33
4.8 Norėdami įkrauti akumuliatorių.....	34
4.9 Pjovimo aukščio reguliavimas.....	34
<b>5 Techninė priežiūra</b>	
5.1 Įvadas – techninė priežiūra.....	35
5.2 Nuvalyti įrenginį.....	35
5.3 Peilių keitimas.....	36
5.4 Akumulatorius.....	36
5.5 Techninė priežiūra pasibaigus sezonui....	37
<b>6 Gedimai ir jų šalinimas</b>	
6.1 Įvadas – gedimų šalinimas.....	39
6.2 Fault messages (klaidų pranešimai).....	39
6.3 Informaciniai pranešimai.....	45
6.4 Įkrovimo stoties signalinė lemputė.....	46
6.5 Požymiai.....	47
6.6 Kabelio pažeidimo vietos nustatymas.....	48
<b>7 Transportavimas, saugojimas ir utilizavimas</b>	
7.1 Transportavimas.....	51
7.2 Laikymas.....	51
7.3 Šalinimas.....	51
<b>8 Techniniai duomenys</b>	
8.1 Techniniai duomenys.....	52
8.2 Registruotieji prekiniai ženklai.....	54
<b>9 Garantija</b>	
9.1 Garantijos sąlygos.....	55
<b>10 EB atitikties deklaracija</b>	
10.1 EB atitikties deklaracija.....	56

---

# 1 Įvadas

---

## 1.1 Įvadas

<b>Serijos numeris:</b>
<b>PIN kodas:</b>
<b>Gaminio registracijos kodas:</b>

Gaminio serijos numeris yra ant gaminio nominalių parametų plokštelės ir nurodytas ant gaminio pakuotės.

- Norėdami užregistruoti gaminį [www.mcculloch.com](http://www.mcculloch.com), naudokite serijos numerį.

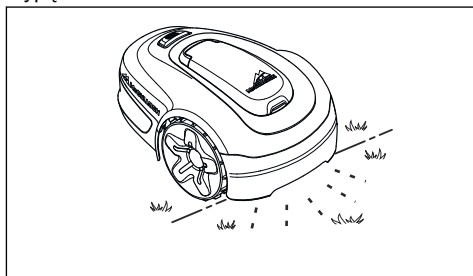
### 1.1.1 Palaikymas

Dėl gaminio palaikymo kreipkitės į McCulloch aptarnavimo atstovą.

### 1.1.2 Gaminio aprašas

**Pasižymėkite:** McCulloch reguliariai atnaujina gaminių išvaizdą ir funkcijas. Žr. *Palaikymas psl. 3*.

Gaminys yra robotas vejąplovė. Gaminys energiją gauna iš akumuliatoriaus, žolę jis pjauna automatiškai. Jis nuolat pjauna arba kraunasi. Judėjimo kelias parenkamas atsitiktinai, todėl veja nupjaunama tolygiai, o nusidėvėjimas mažesnis. Kontūro kabelis ir gido kabelis kontroliuoja gaminio judėjimą darbiname plote. Įrenginio jutikliai fiksuoja, kada jis artėja prie kontūro kabelio. Prieš robotui vejąplovei sustojant ir apsisukant, įrenginio priekis visada užvažiuoja už kontūro kabelio tam tikru atstumu. Kai gaminys atsitrenkia į kliūtį arba priartėja prie kontūro kabelio, jis pasirenka kitą važiavimo kryptį.



Operatorius parenka veikimo nuostatas naudodamas klaviatūros klavišus. Ekране rodomos pasirinktos ir galimos veikimo nuostatos ir gaminio veikimo režimas.

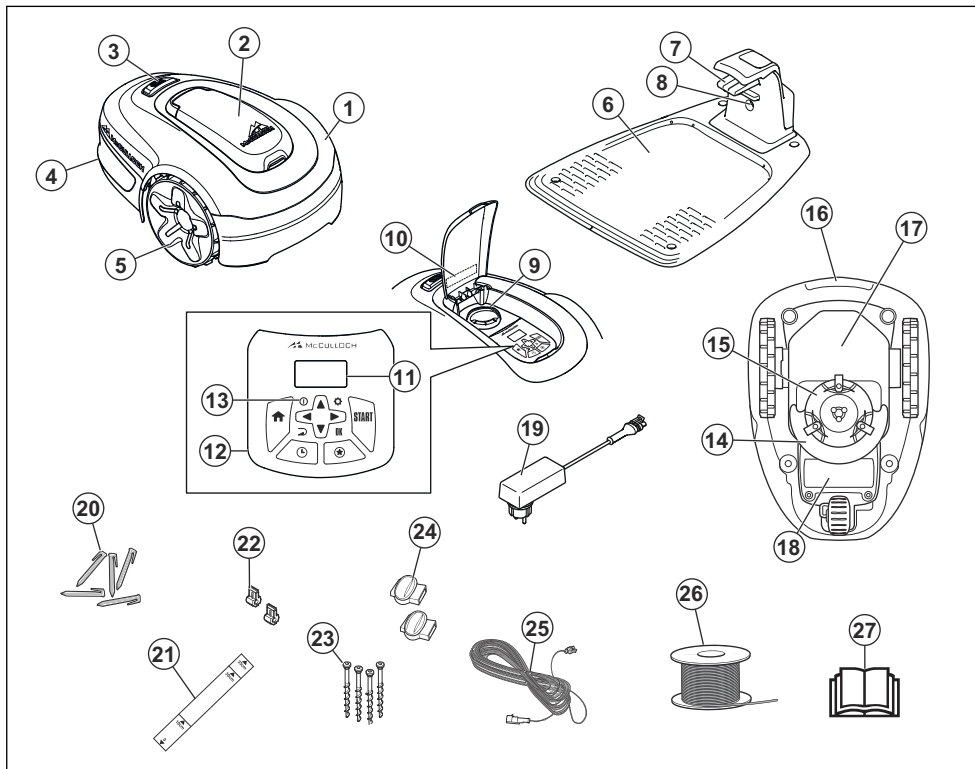
#### 1.1.2.1 Pjovimo būdas

Gaminys yra netaršus, lengvas naudoti ir taupo energiją. Dažno pjovimo metodas gerina žolės kokybę ir mažina trąšų poreikį. Žolės surinkimas nereikalingas.

#### 1.1.2.2 Įkrovimo stoties paieška

Gaminys veikia, kol lieka maža akumuliatoriaus įkrova. Tada iki įkrovimo stoties jis važiuoja pagal gido kabelį. Gidas – tai kabelis, nutiestas iš įkrovimo stoties į, pavyzdžiui, nuošalią darbo zonos dalį arba siauru pravažiuoju. Gido kabelis sujungtas su kontūro kabeliu, todėl įrenginys gali daug lengviau ir greičiau rasti įkrovimo stotį.

## 1.2 Gaminio apžvalga



Skaičių paveikslėlyje reikšmės:

- |  |  |
|--|--|
| 1. Korpusas  | 13. Mygtukas ON / OFF  |
| 2. Ekranas ir klaviatūros dangtelis  | 14. Pjovimo sistema  |
| 3. Stabdymo mygtukas   | 15. Peilių diskas  |
| 4. Galinis ratas   | 16. Rankena  |
| 5. Priekiniai ratai  | 17. Važiuklės korpusas su elektronikos įtaisais, akumuliatoriumi ir varikliais |
| 6. Įkrovimo įrenginys  | 18. Akumuliatoriaus gaubtas  |
| 7. Kontaktinės plokštelės  | 19. Maitinimo šaltinis <sup>1</sup>  |
| 8. Įkrovimo stoties, kontūro kabelio ir gido kabelio veikimo patikros šviesos diodas | 20. Kuoliukai / smeigės  |
| 9. Pjovimo aukščio reguliavimas  | 21. Liniuotė kontūro kabeliui įrengti (atlaužiama nuo dėžės liniuotė)          |
| 10. Nominalių parametrų plokštelė (su gaminio identifikavimo kodu)                   | 22. Jungiamosios kontūro laido movos   |
| 11. Ekranėlis  | 23. Varžtai įkrovimo stočiai pritvirtinti                                      |
| 12. Klaviatūra   | 24. Kontūro laido jungtis  |
|  | 25. Žemos įtampos kabelis  |
|  | 26. Kontūro kabelis ir gido kabelis  |

<sup>1</sup> Išvaizda gali skirtis, atsižvelgiant į pardavimo rinką

27. Naudojimo instrukcija ir greitis vadovas

### 1.3 Simboliai ant gaminio

Šiuos simbolius galite rasti ant gaminio. Atidžiai juos išnagrinėkite.



**ĮSPĖJIMAS.** Prieš naudodami gaminį perskaitykite naudotojo instrukcijas.



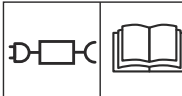
**ĮSPĖJIMAS.** Prieš atlikdami įrenginio priežiūrą ar jį pakeldami, išjunkite gaminį.



**ĮSPĖJIMAS.** Laikykitės saugaus atstumo nuo veikiančio gaminio. Saugokite rankas bei kojas ir neikiškite jų prie besisukančių peilių.



**ĮSPĖJIMAS.** Nevažiuokite ant gaminio. Niekuomet neikiškite arti gaminio ar po juo rankų ar kojų.



Nuimamą maitinimo šaltinį naudokite kaip nurodyta šalia simbolio esančioje duomenų etiketėje.



Šis gaminys atitinka taikytinų EB direktyvų nuostatas.



Triukšmo sklaida į aplinką. Gaminio skleidžiamas triukšmas nurodytas *Techniniai duomenys psl. 52* ir nominalių parametų plokštelėje.



Draudžiama išmesti šį gaminį kartu su buitinėmis atliekomis. Įsitinkinkite, kad gaminį išmetate vadovaudamiesi teisės aktų reikalavimais.



Žemosios įtampos kabelio negalima nei trumpinti, nei ilginti, nei sujungti.

Nenaudokite veļapjovės šalia žemos įtampos kabelio. Būkite atsargūs

pjudami kraštus ten, kur įrengti kabeliai.

### 1.4 Ekrane rodomi simboliai



Grafiko meniu naudojamas nustatyti, kada gaminys pjauna veļą.



Nustatymų meniu naudojamas bendriesiems gaminio parametrams nustatyti.



Gaminys nepjauna žolės atsižvelgdamas į tvarkaraščio funkciją.



Gaminys nepaiso tvarkaraščio funkcijos.



Akumuliatoriaus indikatorius nurodo akumuliatoriaus įkrovimo lygį. Gaminį įkraunant simbolis mirksi.



Gaminys yra įkrovimo stotyje, tačiau neįkrauna akumuliatoriaus.



Gaminys nustatytas veikti ECO režimu.

### 1.5 Akumuliatoriaus LED



Perskaitykite naudotojo instrukcijas.



Nemeskite akumuliatoriaus į ugnį ir nelaikykite jo šalia šilumos šaltinio



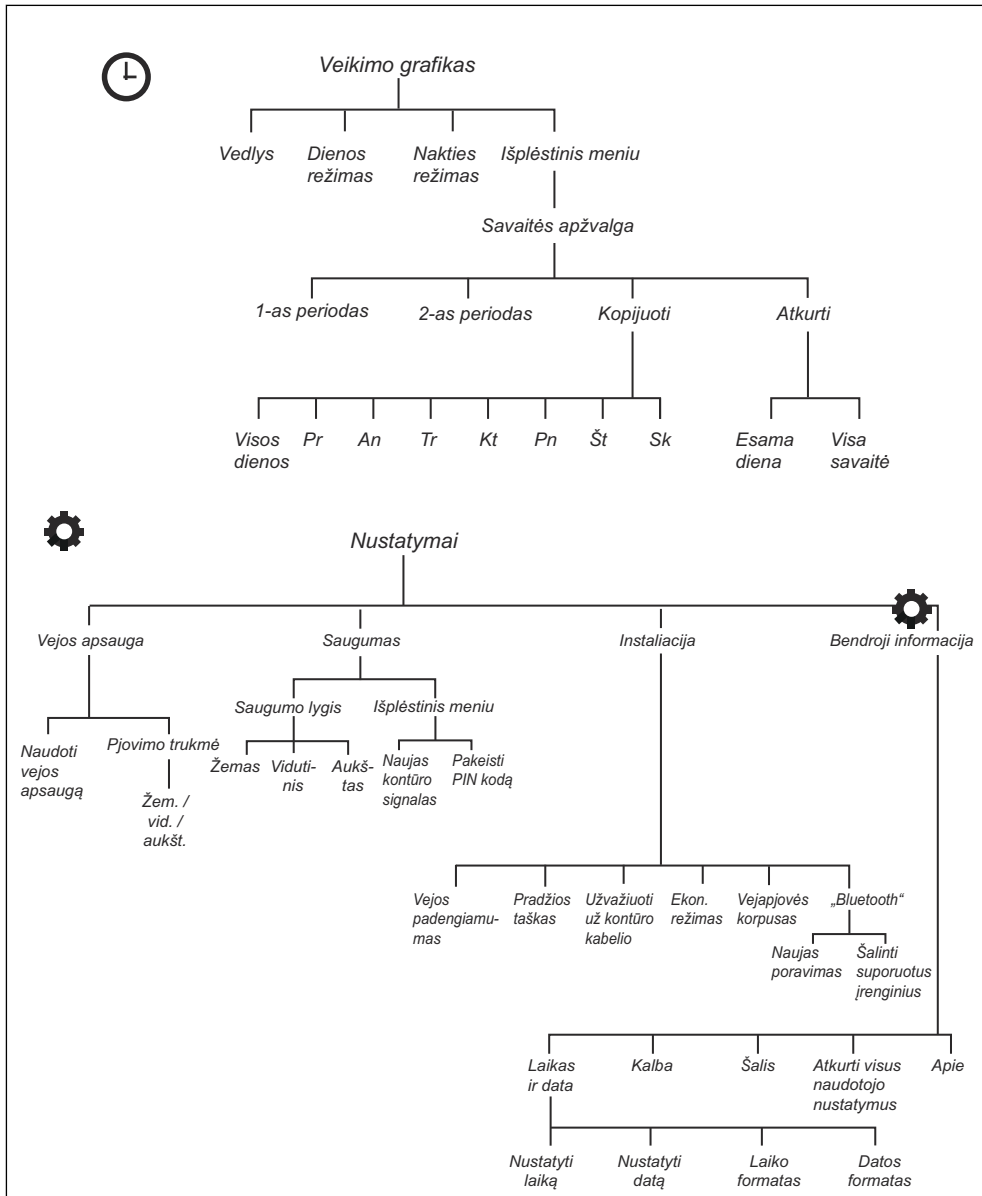
Nepanardinkite akumuliatoriaus į vandenį.

## 1.6 Bendrieji instrukcijos nurodymai

Kad būtų lengviau suprasti, naudojimo instrukcijoje naudojama tokia sistema:

- Tekstas, parašytas *pasviruoju* šriftu, rodomas ekrane arba yra nuoroda į šios naudojimo instrukcijos skyrių.
- Tekstas, parašytas **paryškintuoju** šriftu, yra vieno iš gaminio mygtukų pavadinimas.
- Tekstas, parašytas *DIDŽIOSIOMIS* ir *pasvirosiomis* raidėmis, nurodo skirtingus galimus gaminio darbo režimus.

## 1.7 Meniu struktūros peržiūra



## 1.8 Ekranēlis

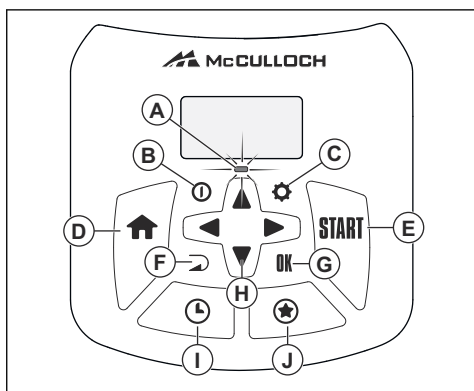
Ant gaminio esančiame ekranēlyje rodoma gaminio informācija ir nustatymai.

Norēdami pasiekti ekranēlį, paspauskite mygtukā **STOP** ir atidarykite dangtelį.

## 1.9 Klaviatūra

Naudodamasis gaminio klaviatūra, operatorius gali naršyti meniu. Norėdami pasiekti klaviatūrą, paspauskite mygtuką **STOP** ir atidarykite dangtelį.

- Klaviatūros indikatoriaus lemputė (A) yra svarbus būsenos indikatorius. Žr. *Indikatoriaus lemputė psl. 31.*
- Mygtuku **ON / OFF** (B) gaminys yra **įjungiamas / išjungiamas**.
- Mygtukas „**Settings**“ (nustatymai) (C) naudojamas norint pereiti į pagrindinį meniu.
- Mygtukas „**Home**“ (pagrindinis) (D) naudojamas norint pasirinkti stovėjimo režimą: „*Home & Stay*“ (stovėjimas įkrovimo stotyje) ir „*Home & Wait*“ (laukimas įkrovimo stotyje).
- Mygtuku „**Start**“ (paleisti) (E) gaminys yra įjungiamas.
- Mygtukas **BACK** (atgal) naudojamas norint meniu sąrašuose judėti atgal.
- Mygtukas **OK** (gerai) naudojamas pasirinktiems meniu nustatymams patvirtinti.
- **Rodyklių mygtukai** (H) naudojami norint naršyti meniu. **Rodyklių mygtukai „Aukštyn / Žemyn“** taip pat naudojami įvedant skaitmenis, pvz., asmeninį identifikavimo kodą (PIN), laiko ir datos rodmenį
- Mygtukas „**Schedule**“ (grafikas) (I) naudojamas norint pereiti į grafiko meniu.
- **ŽVAIGŽDUTĖS** mygtukas (J) naudojamas norint pasirinkti darbo režimą: „*Secondary area*“ (antrinis plotas), *Power Cut* ir „*Spot Cut*“ (pjovimas spirale).





### 2.1 Saugos informacija

## **2.1.1 SVARBU. PRIEŠ NAUDODAMI ATIDŽIAI PERSKAITYKITE. IŠSAUGOKITE, KAD GALĖTUMĖTE PASINAUDOTI ATEITYJE**

Už nelaimingus atsitikimus arba pavojus, kurie gali kilti kitiems žmonėms arba jų turtui, atsako naudotojas.

Šis prietaisas neskirtas naudoti asmenims (įskaitant vaikus), turintiems ribotų fizinių, jutiminių ar protinių gebėjimų (dėl kurių galėtų kilti pavojus saugiam gaminio naudojimui), neturintiems patirties ar žinių, nebent asmuo, atsakingas už jų saugą, pateikė atitinkamas instrukcijas.

Šį prietaisą gali naudoti vaikai nuo 8 metų amžiaus ir kiti asmenys, turintys ribotų fizinių, jutiminių ar protinių gebėjimų arba stokojantys patirties ar žinių, jei yra prižiūrimi arba instruktuoti dėl saugaus prietaiso naudojimo ir supranta gresiančius pavojus. Gali būti, kad pagal vietos teisės aktus ribojamas naudotojo amžius. Be priežiūros vaikai neturėtų valyti prietaiso ir atlikti priežiūros darbų.

Jeigu pažeistas laidas ar kištukas, jokia būdu nejunkite maitinimo šaltinio į tinklą. Jeigu laidas susidėvėjęs ar pažeistas, padidėja elektros smūgio pavojus.

Kraukite tik įkrovimo stotyje esantį akumuliatorių. Netinkamai naudojant galima patirti elektros smūgį, akumuliatorius gali perkaisti arba iš jo gali pradėti sunktis korozinis skystis. Išbėgus elektrolitui, nuplaukite vandeniu / neutralizuojančiu tirpalu. Jei jo pateko į akis, kreipkitės dėl medicininės pagalbos.

Naudokite tik gamintojo rekomenduojamus originalius akumuliatorius. Naudojant kitokius akumuliatorius negalima garantuoti gaminio saugumo. Nenaudokite neįkraunamų akumuliatorių.

Prieš išimant akumuliatorių, gaminį būtina atjungti nuo maitinimo tinklo.



### **PERSPĖJIMAS:**

Netinkamai naudojamas gaminys gali būti pavojingas.



### **PERSPĖJIMAS:**

Nenaudokite gaminio, jeigu darbiniam plote yra žmonių, visų pirma vaikų, ar gyvūnų.



### **PERSPĖJIMAS:**

Saugokite rankas bei kojas ir nekiškite jų prie besisukančių peilių. Kai variklis veikia, niekuomet nekiškite arti gaminio ar po juo rankų ar kojų.



### **PERSPĖJIMAS:**

Sužeidimo arba nelaimės atveju kreipkitės medicininės pagalbos.

## **2.2 Saugos ženklų reikšmės**

Įspėjimai, perspėjimai ir pastabos yra skirtos atkreipti dėmesį į ypač svarbias vadovo dalis.



**PERSPĖJIMAS:** Naudojamas, kai naudotojui ar šalia esantiems asmenims kyla mirtino arba sunkaus

sužeidimo pavojus arba, jei nesilaikoma vadove pateiktų nurodymų.



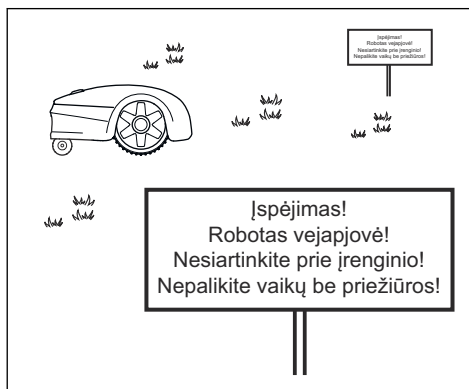
**PASTABA:** Naudojamas, kai kyla pavojus sugadinti gaminį, kitas medžiagas arba padaryti žalą aplinkai, jei nesilaikoma vadove pateiktų nurodymų.

**Pasižymėkite:** Naudojamas papildomai informacijai apie konkrečią situaciją pateikti.

## **2.3 Naudojimo saugos instrukcijos**

### **2.3.1 Naudojimas**

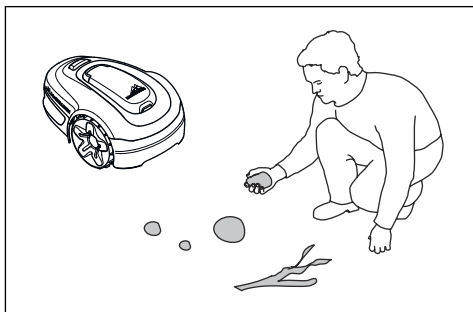
- Šį gaminį galima naudoti tik su gamintojo rekomenduojama įranga. Bet koks kitas naudojimas yra netinkamas. Tiksliai vadovaukitės gamintojo naudojimo ir priežiūros instrukcijomis.
- Jeigu robotas vejapjovė naudojama viešojoje vietoje, aplink darbo sritį būtina pastatyti įspėjamuosius ženklus. Įspėjamuosiuose ženkluose būtina pateikti šį tekstą: **Įspėjimas! Robotas vejapjovė! Nesiartinkite prie įrenginio! Nepalikite vaikų be priežiūros!**



- Kai pjovimo zonoje yra žmonių (ypač vaikų) arba gyvūnų, naudokite stovėjimo režimą, žr.

„Home & Stay“ (stovėjimas įkrovimo stotyje) psl. 32, arba išjunkite robotą veļapjovę. Galima suprogramuoti gaminį darbui tada, kai srityje vykdoma mažai veiklos, pvz., naktį. Žr. *Veikimo grafiko nustatymas psl. 24*. Pagalvokite apie tam tikrus gyvūnus, pvz., ežiai būna aktyvūs naktį. Gaminys gali juos sužeisti.

- Tik asmenys, gerai susipažinę su specialiosiomis įrenginio charakteristikomis ir saugos reikalavimais, gali dirbti su gaminiu, vykdyti jo priežiūrą ir jį taisyti. Prieš naudodami gaminį atidžiai perskaitykite naudojimo instrukciją ir įsitinkinkite, ar viską gerai supratote.
- Draudžiama keisti originalią gaminio konstrukciją. Darydami bet kokius pakeitimus, prisiimate visą riziką.
- Patikrinkite, ar ant vejos nėra pašalinių objektų, pvz., akmenų, šakų, įrankių ar žaislų. Jei peiliai susidurs su pašaliniais objektais, jie gali būti sugadinti. Prieš valydami kamštį, mygtuku **ON / OFF** visada išjunkite gaminį. Patikrinkite, ar gaminys nepažeistas, prieš vėl jį paleisdami.



- Jeigu gaminys pradeda neįprastai vibruoti. Visada išjunkite gaminį naudodami pagrindinį jungiklį arba mygtuką **ON / OFF** ir paleisdami gaminį iš naujo, patikrinkite, ar jis nepažeistas.
- Gaminį paleiskite pagal instrukcijas. Kai gaminys yra įjungtas, saugokite savo rankas ir pėdas nuo besisukančių peilių. Niekada neikiškite rankų ir kojų po gaminiu.
- Niekada nelieskite iki galo nesustojusių judančių dalių, pvz., peilių disko.
- Niekada nekelkite ir nenešiotkite įjungto gaminio.

- Neleiskite roboto veļapjovės naudoti asmenims, kurie nežino, kaip jis veikia ir elgiasi.
- Gaminys jokiū būdu negali atsitrenkti į žmones ar gyvūnus. Jei žmogus ar gyvūnas patenka į gaminio teritoriją, jis turi būti nedelsiant sustabdytas. Žr. *Gaminio sustabdymas psl. 32*.
- Niekas nedėkite ant gaminio ar jo įkrovimo stoties viršaus.
- Neleiskite naudoti gaminio, jeigu pažeista jo apsauga, peilių diskas ar korpusas. Taip pat nenaudokite jo, jei yra pažeisti peiliai, varžtai, veržlės ar kabeliai. Neprijunkkite pažeisto kabelio ir nelieskite pažeisto kabelio, jei jis neatjungtas nuo maitinimo lizdo.
- Nenaudokite gaminio, jei neveikia mygtukai **ON / OFF** ir **STOP**.
- Jeigu nenaudojate gaminio, visada išjunkite jį mygtuku **ON / OFF**. Gaminį galima paleisti tik tada, jei jis buvo įjungtas mygtuku **ON/OFF** ir jei buvo įvestas teisingas PIN kodas.
- „MCCULLOCH“ negali užtikrinti visiško suderinamumo tarp gaminio ir kitų tipų belaidžio ryšio sistemų, tokių kaip nuotolinio valdymo įranga, radijo siųstuvai, klausos aparatai, užkasti „elektrinio piemens“ kabeliai ir pan.
- Robotas gali sustoti dėl metalinių daiktų žemėje (pvz., užkasto gelžbetonio ar tinklų nuo kurmių). Metaliniai daiktai gali trikdyti kontūro signalus, todėl robotas gali sustoti.
- Naudojimo ir saugojimo temperatūra yra 0–50 °C / 32–122 °F. Įkrovimo temperatūros diapazonas 0–45 °C / 32–113 °F. Per aukšta temperatūra gali sugadinti gaminį.

### 2.3.2 Akumuliatorių naudojimo sauga



**PERSPĖJIMAS:** Išrenkant, jungiant trumpuoju jungimu, panardinus į vandenį, įmetus į ugnį ar laikant aukštoje temperatūroje ličio jonų akumuliatoriai gali sprogti arba užsidegti. Elkitės atsargiai, neišmontuokite, neatidarykite akumuliatoriaus ir nemėginkite jo pakeisti elektrinėmis ar mechaninėmis priemonėmis. Nelaikykite tiesioginėje saulės šviesoje.

Daugiau informacijos apie akumuliatorių žr. *Akumuliatorius psl. 36*

### 2.3.3 Gaminio pakėlimas ir perkėlimas



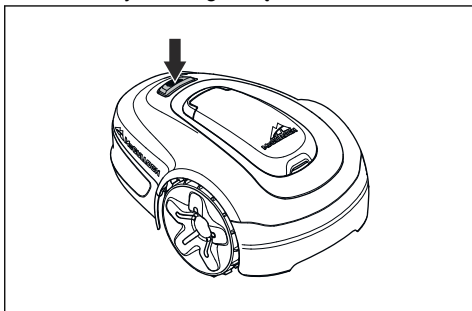
**PERSPĖJIMAS:** Prieš keldami gaminį, jį išjunkite. Kai nešviečia indikatorius lemputė, gaminys yra išjungtas.



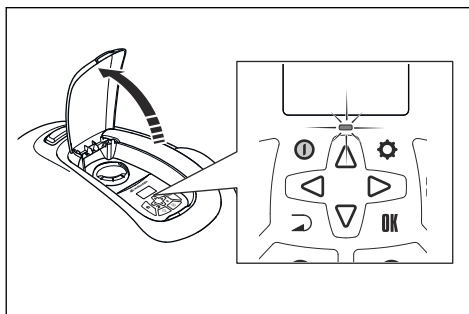
**PASTABA:** Nebandykite gaminio pakelti, kai jis sustojęs įkrovimo stotyje. Antraip galima sugadinti įkrovimo stotį ir (arba) gaminį. Prieš pakeldami gaminį, paspauskite mygtuką **STOP** ir ištraukite gaminį iš įkrovimo stoties.

Jei norite saugiai gabenti iš ar į darbinį plotą:

1. Paspauskite mygtuką **STOP**, kad sustabdytumėte gaminį.



2. Nuspaudę palaikykite mygtuką **ON / OFF** 3 sekundes ir patikrinkite, ar gaminys yra išjungtas. Patikrinkite, ar nešviečia klaviatūros indikatorius lemputė. Jei ji nešviečia, robotas veja į priekį. Jei ji šviečia, robotas veja į priekį. Žr. *Indikatoriaus lemputė psl. 31*.



3. Gaminį neškite laikydami už rankenos ir nukreipę peilių diską į šalį nuo savo kūno.



### 2.3.4 Techninė priežiūra



**PERSPĖJIMAS:** Prieš imdamiesi techninės priežiūros darbų privalote išjungti gaminį. Kai nešviečia indikatorius lemputė, gaminys yra išjungtas.



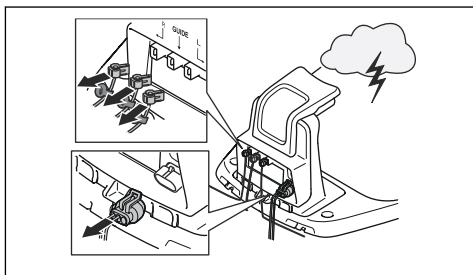
**PERSPĖJIMAS:** Prieš atlikdami įkrovimo stoties arba maitinimo šaltinio valymo ar techninės priežiūros darbus, atjunkite įkrovimo stotį iš lizdo.



**PASTABA:** Gaminio neplaukite aukšto slėgio plovimo aparatu. Valydami nenaudokite tirpiklių.

Gaminį apžiūrėkite kartą per savaitę ir pakeiskite apgadintas ar susidėvėjusias dalis. Žr. *Techninė priežiūra psl. 35*.

### 2.3.5 Jei kyla audra su perkūnija



Jeigu artėja audra su perkūnija, siekiant sumažinti roboto vejamovės ir įkrovimo stoties elektroninių bloků sugadinimo grėsmę, rekomenduojama atjungti visas įkrovimo stoties jungtis (maitinimo tinklo, kontūro kabelio ir gido kabelio).

1. Pažymėkite laidus, kad supaprastintumėte prijungimą iš naujo. Įkrovimo stoties jungtys pažymėtos R, L ir GUIDE.
2. Atjunkite prijungtus laidus ir maitinimą.
3. Prijunkite visus kabelius ir maitinimą, kai audra su perkūnija baigsis. Svarbu kiekvieną kabelį prijungti į savo vietą.

---

## 3 Diegimas

---

### 3.1 Įvadas – montavimas



**PERSPĖJIMAS:** Prieš naudodami gaminį perskaitykite ir supraskite skyrių apie saugą.



**PASTABA:** Naudokite tik originalias atsargines dalis ir montavimo medžiagas.

**Pasižymėkite:** Daugiau informacijos ieškokite adresu [www.mcculloch.com](http://www.mcculloch.com).

### 3.2 Pagrindinės įrengimo dalys

Įrengimo dalys:

- Robotas vejąplovė, automatiškai pjaunantis veją.
- Įkrovimo stotis, kuri atlieka 3 funkcijas:
  - Siunčia signalus kontūro kabeliu.
  - Siunčia signalus išilgai gido kabelio, kad gaminys galėtų juo sekti į konkrečias nuošalios sodo dalis, ir įrenginys galėtų rasti kelią atgal prie įkrovimo stoties.
  - Įkrauna gaminį.
- Maitinimo šaltinis, prijungtas prie įkrovimo stoties ir prie 100 – 240 V maitinimo lizdo.
- Kontūro kabelis, klojamas darbo zonos pakraščiuose ir aplink įvairias kliūtis bei augalus, į kuriuos gaminys neturi atsitrengti. Kontūro kabelis naudojamas ir kaip kontūro (ribų), ir kaip gido kabelis.

### 3.3 Bendras pasiruošimas



**PASTABA:** Vandens prisipildžiusios skylės vejoje gali sugadinti gaminį.

**Pasižymėkite:** Prieš pradėdami įrengti perskaitykite visą įrengimo skyrių. Nuo to, kaip įrengta instaliacija, priklauso gaminio darbo veiksmingumas. Todėl svarbu kruopščiai suplanuoti įrengimą.

- Pasibraižykite darbinės zonos projektą ir įtraukite visas kliūtis. Jame lengviau pamatyti tinkamiausias įkrovimo stoties, kontūro ir gido kabelių padėtis.
- Projekte pažymėkite, kur statysite įkrovimo stotį, kur tiesite kontūro ir gido kabelį.
- Projekte pažymėkite, kur gido kabelį sujungsite su kontūro kabeliu. Žr. *Norėdami patikrinti gido kabelį: psl. 21.*
- Užtaisykite skylės vejoje.
- Prieš montuodami gaminį nupjaukite žolę. Įsitikinkite, kad žolė yra ne aukštesnė nei 4 cm / 1.6 col.

**Pasižymėkite:** Pirmąsias savaites po montavimo pjaunant žolę skleidžiamo garso lygis gali būti aukštesnis nei numatyta. Gaminiumi kurį laiką papjovus žolę skleidžiamo garso lygis gerokai sumažėja.

### 3.4 Prieš tiesiant laidus

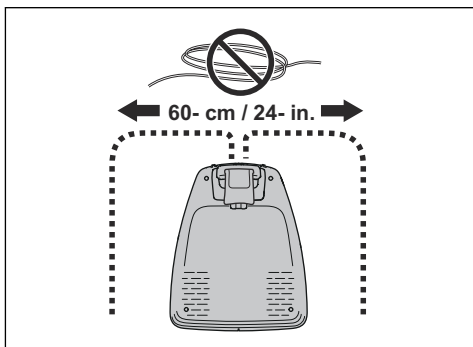
Galite pasirinkti – pritvirtinti laidus prie kuoliukų arba juos užkasti. Toje pačioje darbinėje zonoje galite naudoti 2 procedūras.



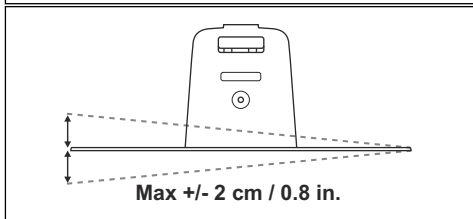
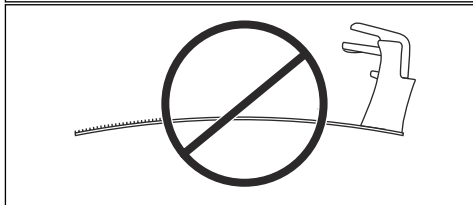
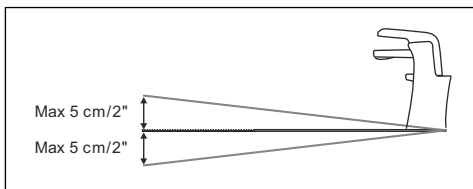
**PASTABA:** Jeigu darbo plote naudojamas kultivatorius, užkaskite kontūro kabelį ir gido kabelį, kad jų nepažeistumėte.

#### 3.4.1 Tyrimas, kur statyti įkrovimo stotį

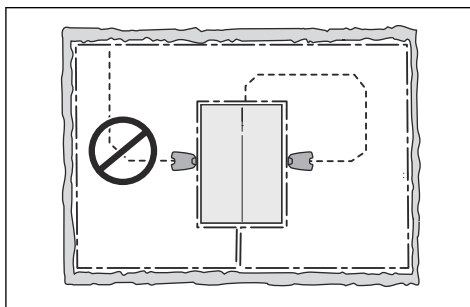
- Prieš įkrovimo stotį turi būti palikta ne mažiau, kaip 2 m / 6.6 pėd. laisvo ploto. Žr. *Tyrimas, kur tiesti gido kabelį psl. 19.*
- Palikite mažiausiai 30 cm / 12 col. laisvos vietos įkrovimo stoties dešinėje, kairėje ir centre.



- Statykite įkrovimo stotį netoli maitinimo lizdo.
- Padėkite įkrovimo stotį ant lygaus, horizontalaus paviršiaus.
- Įkrovimo stoties pagrindo plokštė neturi išsilenkti.



- Statykite įkrovimo stotį apatinėje darbo zonos dalyje.
- Statykite įkrovimo stotį nuo saulės apsaugotoje zonoje.
- Jei įkrovimo stotis sumontuojama saloje, būtina prijunkite prie salos gido kabelį. Žr. *Salos kūrimas psl. 18.*



### 3.4.2 Tyrimas, kur statyti maitinimo šaltinį



**PERSPĖJIMAS:** Neperkirpkite ir neprailginkite žemos įtampos kabelio. Taip sukelsite elektros smūgio pavojų.



**PASTABA:** Užtikrinkite, kad gaminio peiliai neperpjautų žemos srovės kabelio.



**PASTABA:** Nevyniokite žemos įtampos kabelių į ritę ir nedėkite po įkrovimo stoties padu. Ritė sukelia signalo, siunčiamo iš įkrovimo stoties, trikdžius.



- Maitinimo šaltinį statykite zonoje su stogu, apsaugotoje nuo saulės ir lietaus.
- Maitinimo šaltinį statykite gerai vėdinamoje zonoje.
- Prijungdami maitinimo šaltinį prie maitinimo lizdo naudokite liekamosios srovės įtaisą (LSJ).

Kaip priedai pridėdami skirtingų ilgių žemos srovės kabeliai.

### 3.4.3 Tyrimas, kur tiesti kontūro kabelį



**PASTABA:** Tarp kontūro kabelio ir vandens telkinių, šlaitų, kritulių talpyklų ir viešųjų kelių turi būti įrengta mažiausiai 15 cm / 6 col. aukščio kliūtis. Tokiu būdu bus apsaugotas gaminys.



**PASTABA:** Saugokite, kad veikiantis gaminys neužvažiuotų ant žvyro.



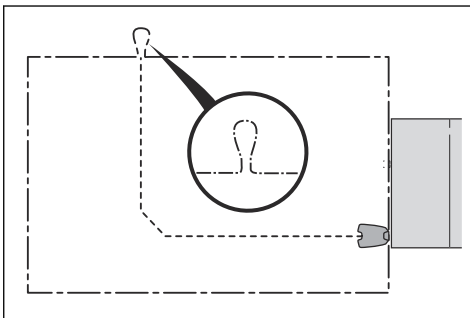
**PASTABA:** Tiesdami kontūro kabelį nedarykite aštrių kampų.



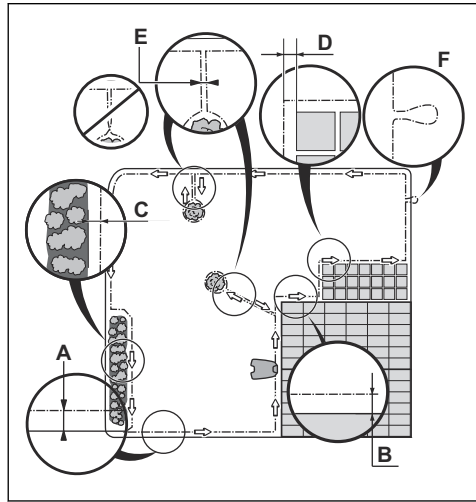
**PASTABA:** Kad robotas atsargiai veiktų be triukšmo, izoliuokite visas kliūtis, pvz., medžius, šaknis ir akmenis.

Kontūro kabeliu apjuoskite darbo zoną. Veėjapjovei pasiekus kontūro kabelį jutikliai sureaguoja ir veėjapjovė pasuka kita kryptimi. Visos darbinio ploto sritys turi būti nutolusios daugiausiai 15 m / 50 pėd. nuo kontūro kabelio.

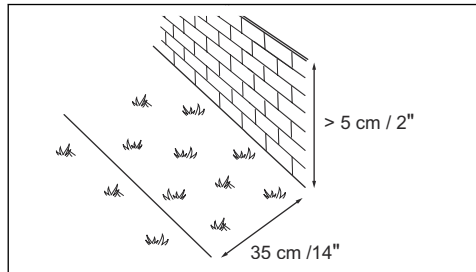
Kad būtų lengviau sujungti gido ir kontūro kabelius, rekomenduojame padaryti kilpelę toje vietoje, kur bus prijungtas gido kabelis. Kilpelę padarykite maždaug 20 cm / 8" nuo kontūro kabelio.



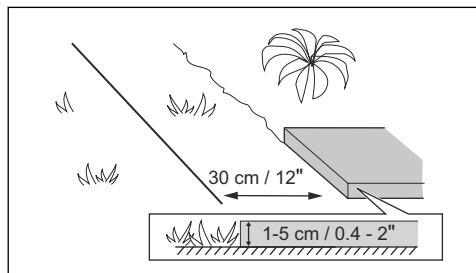
**Pasižymėkite:** Darbo projektą sukurkite prieš montuodami kontūro ir gido kabelius.



- Kontūro kabeliu apjuoskite darbo zoną (A). Išlaikykite atstumą tarp kontūro kabelio ir kliūčių.
- Tieskite kontūro kabelį 35 cm / 14 col. (B) nuo aukštesnės nei 5 cm / 2 col. kliūtis.

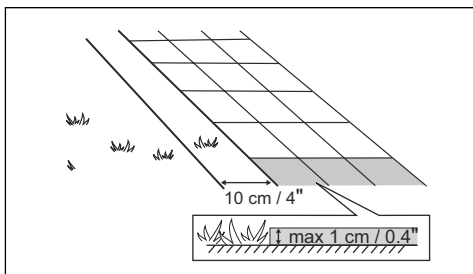


- Tieskite kontūro kabelį 30 cm / 12 col. (C) nuo aukštesnės nei 1-5 cm / 0.4-2 col. kliūtis.



- Tieskite kontūro kabelį 10 cm / 4 col. (D) nuo žemesnės nei 1 cm / 0.4 col. aukščio kliūtis.





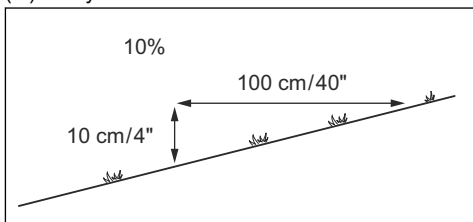
- Jei turite išgrįstą taką vejos lygyje, kontūro kabelį patieskite po plytelėmis (akmenimis).

**Pasižymėkite:** Jei išgrįstas takas yra siauresnis nei 30 cm / 12 col., naudokite gamyklinę funkcijos *Drive Past Wire* (užvažiavimas už kontūro) nustatymą, kad būtų nupjaunama žolė, auganti prie pat išgrįsto tako. Žr. *Užvažiavimo už kontūro funkcijos nustatymas psl. 28*.

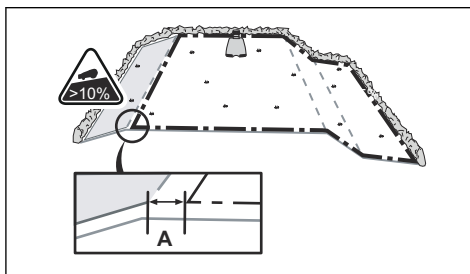
- Jei sukūrėte salą, kontūro kabelį, ateinantį į salą ir išeinantį iš jos, tieskite šalia (E). Įstatykite laidus į kabelių laikiklius. Žr. *Salos kūrimas psl. 18*.
- Padarykite kilpelę (F) ten, kur gido kabelį jungsite su kontūro kabeliu.

### 3.4.3.1 Ribojamojo laido nutiesimas ant šlaito

Vejapjovė gali veikti nuolydžiu. Plotai su per dideliu nuolydžiu turi būti atskirti kontūro kabeliu. Laipsnis (%) apskaičiuojamas pagal aukštį metrui (m). Pavyzdžiui: 10 cm / 100 cm = 10%.



- Jeigu dariniame plote esantis šlaitas yra statnesnis kaip , šlaitą atskirkite ribojamuoju laidu.
- Jeigu statnesnis kaip 10% šlaitas yra išilgai vejos išorinės keteros, 20 cm / col. ilgio ribojamąjį laidą 8 nutieskite (A).



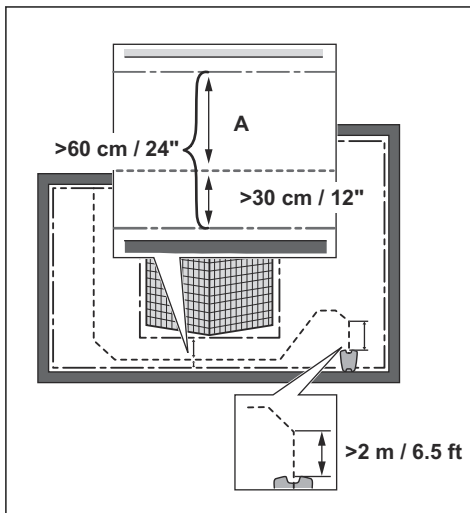
- Šlaituose greta viešojo kelio įrenkite kliūtį mažiausiai 15 cm / 6 col. aukščio išilgai šlaito išorinės keteros. Kaip kliūtį galima naudoti tvorą arba tvorelę.

### 3.4.3.2 Pravažiavimai

Pravažiavimas yra sritis, turinti kontūro kabelį kiekvienoje pusėje ir sujungianti 2 darbo zonų sritis. Atstumas tarp kabelių kiekvienoje pravažiavimo pusėje turi būti mažiausiai 60 cm / 24 col.

**Pasižymėkite:** Jei pravažiavimas siauresnis nei 2 m / 6.5 pėd., per jį nutieskite gido kabelį.

Mažiausias atstumas tarp gido kabelio ir kontūro kabelio yra 30 cm / 12 col. Gaminys visada juda į kairę nuo gido kabelio žiūrint į įkrovimo stotį. Rekomenduojama palikti kiek įmanoma daugiau vietos kairėje gido kabelio pusėje (A).



### 3.4.3.3 Salos kūrimas



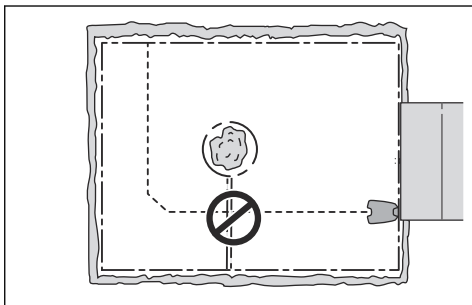
**PASTABA:** Nedėkite kontūro kabelio skersai vienas kito. Kontūro kabelio atkarpos turi eiti lygiagrečiai.



**PASTABA:** Netieskite gido kabelio skersai kontūro kabelio.



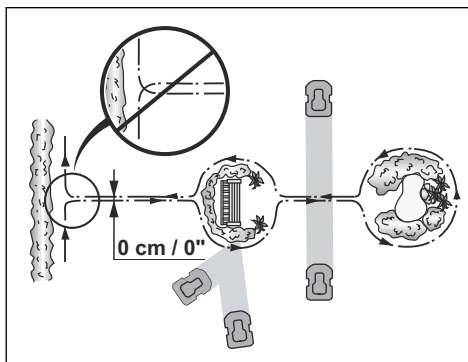
**PASTABA:** Izoliuokite arba pašalinkite kliūtis, kurios yra mažiau negu 15 cm / 5.9 col. aukščio. Izoliuokite arba pašalinkite kliūtis, kurios turi nuolydį, pvz., akmenis, medžius ar šaknis. Tokiu būdu bus apsaugoti gaminių ašmenys.



Norėdami suformuoti salą, izoliuokite darbo zoną kontūro kabeliu. Rekomenduojame izoliuoti visus darbo zonoje esančius stabilius objektus.

Tam tikri objektai yra atsparūs susidūrimams, pvz., medžiai ar krūmai, kurie yra aukštesni negu 15 cm / 5.9 col. Gaminys atsirenks į kliūtį ir pasirinks naują kryptį.

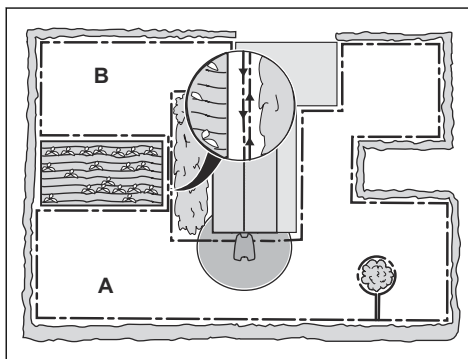
- Apjuoskite kontūro kabeliu kliūtį, kad sukurtumėte salą.
- Nutieskite 2 kontūro kabelio atkarpas, einančias link salelės ir nuo jos, kartu. Tokiu atveju gaminys judės skersai kabelį.
- Pritvirtinkite 2 kontūro kabelio atkarpas prie to paties kuoliuko.



### 3.4.3.4 Antrinės zonos kūrimas

Antrinę zoną (B) kurkite, jei darbo zona turi 2 zonas, nesujungtas pravažiavimu. Darbo zona su įkrovimo stotimi yra pagrindinėje zonoje (A).

**Pasižymėkite:** Zoną, esančią tarp pagrindinės ir antrinės zonos, būtina nupjauti naudojant vežapjovės rankinį režimą.



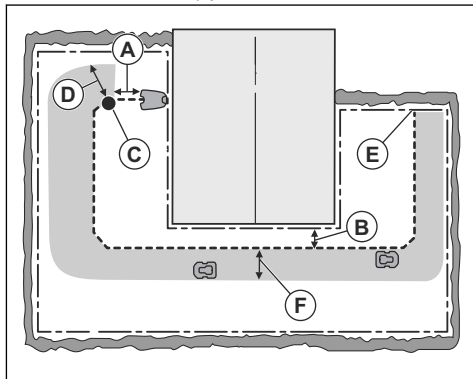
- Antrinę zoną (B) apjuoskite kontūro kabeliu, kad sukurtumėte salą. Žr. *Salos kūrimas psl. 18*.

**Pasižymėkite:** Kontūro kabeliu kaip 1 kontūru apjuoskite visą darbo zoną (A + B).

**Pasižymėkite:** Gaminiai pjaunant žolę antrinėje zonoje reikia pasirinkti režimą „Secondary area“ (antrinė zona). Žr. *Veikimo režimai psl. 32*.

### 3.4.4 Tyrimas, kur tiesiti gido kabelį

Nutieskite gido kabelį nuo įkrovimo stoties per darbo zoną ir prijunkite jį prie kontūro kabelio. Gido kabelio klojimas svarbus tinkamam gido kalibravimui, žr. *Guide calibration (kreipiamojo kabelio kalibravimas) psl. 23*.



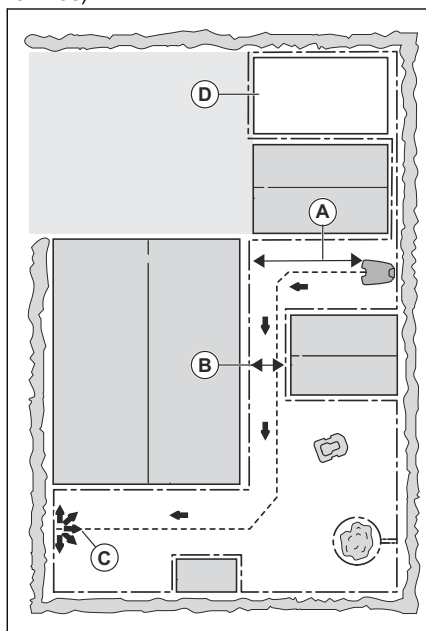
- Nutieskite gido kabelį mažiausiai 1 m / 3.3 pėd. priešais įkrovimo stotį (A).
- Tieskite gido kabelį mažiausiai 30 cm / 1 pėd. nuo kontūro kabelio (B).
- Pradžios taškas (C). Žr. „Starting Point“ (pradžios taškas) psl. 28.
- Mažiausias atstumas 60 cm / 2 pėd. statmenai gido kabeliui (D). Jei atstumas mažesnis, kalibravimo procesas nutrūksta. Plačiausiam galimam gido koridoriui nustatykite mažiausią atstumą, lygų 1.35 m / 4.5 pėd. Žr. *Guide calibration (kreipiamojo kabelio kalibravimas) psl. 23*
- Vieta, kur gido kabelis jungiamas prie kontūro kabelio (E).
- Gido koridorius (F). Vejapjovė visada važiuoja kairėje gido kabelio pusėje, kaip matoma žiūrint į įkrovimo stotį. Nepamirškite palikti kiek įmanoma daugiau vietos kairėje gido kabelio pusėje.

**Pasižymėkite:** Gaminys visada veikia gido koridoriaus ribose, tačiau atstumas iki gido kabelio kinta.

### 3.4.5 Sauga darbo vietoje

- Jei įkrovimo stotis pastatyta mažoje zonoje (A), įsitikinkite, kad atstumas nuo kontūro kabelio prieš įkrovimo stotį yra bent 2 m / 6.6 pėd.

- Jei darbo srityje yra takas (B), kuriame nenustytas gido kabelis, mažiausias atstumas tarp kontūro kabelių yra 2 m / 6.5 pėd. Jei taku nutiestas gido kabelis, mažiausias atstumas tarp kontūro kabelių yra 60 cm / 24 col.
- Jei darbo zona turi zonų, sujungtų siauru pravažiavimu (B), galite nustatyti, kad gaminys pirmiausia sektų palei gido kabelį iki vietos, kur yra prijungtas prie kontūro kabelio (C). Nustatymus galima pakeisti *Vejos padengiamumas psl. 27*.
- Jei darbo zonoje yra antrinė zona (D), žr. *Antrinės zonos kūrimas psl. 18*. Pastatykite gaminį antrinėje zonoje ir pasirinkite „Secondary area mode“ (antrinės zonos režimas).



## 3.5 Gaminio saugojimas

### 3.5.1 Instaliavimo įrankiai

- Kūjis / plastikinis plaktukas: palengvina kuoliukų įkalimą į žemę.
- Pjaustytuvas / tiesus kastuvas: kontūro kabeliui užkasti.
- Universalios plokščiareplės: kontūro kabeliui nukirpti ir kontaktiniams elementams suspausti.

- Universalios replės: movoms suspausti.

### 3.5.2 Įkrovimo stoties išardymas



**PERSPĖJIMAS:** Laikykitės nacionalinių reglamentų dėl elektrosaugos.



**PERSPĖJIMAS:** Gaminį galima naudoti tik su maitinimo šaltiniu, kurį pateikė „McCulloch“.



**PERSPĖJIMAS:** Nedėkite maitinimo šaltinio tokiame aukštyje, kur kyla pavojus įmesti jį į vandenį. Nedėkite maitinimo šaltinio ant žemės.



**PERSPĖJIMAS:** Netrumpinkite maitinimo šaltinio. Vandens kondensacija gali pažeisti maitinimo šaltinį ir padidinti elektros smūgio riziką.



**PERSPĖJIMAS:** Elektros smūgio pavojus. Maitinimo šaltinį jungiant į maitinimo lizdą būtina naudoti liekamosios srovės įtaisą (RCD). Taikoma JAV ir Kanadoje. Jei maitinimo lizdas sumontuotas lauke: Elektros smūgio pavojus. Montuokite tik uždengtoje A klasės GFCI saugykloje (RCD), pasižyminčioje vandeniui nelaidžia talpykla su įstatytu arba pašalintu priedo kaiščio dangteliu.



**PASTABA:** Nedarykite naujų kiaurymių įkrovimo stoties pade.



**PASTABA:** Nelipkite ant įkrovimo stoties pagrindo plokštės.



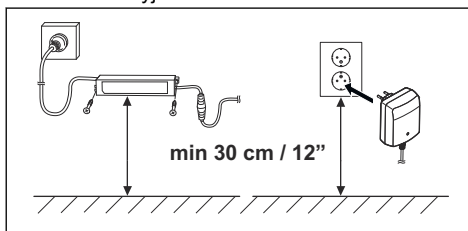
**PERSPĖJIMAS:** Elektros įvado kabelis ir pailginimo kabelis turi būti už darbo srities ribų, kad nebūtų pažeisti.

Prijungdami maitinimo šaltinį naudokite tik maitinimo lizdą, prijungtą prie liekamosios srovės įtaiso (RCD).

1. Perskaitykite ir supraskite instrukcijas apie įkrovimo stoties vietą. Žr. *Tyrimas, kur statyti įkrovimo stotį psl. 14.*
2. Pastatykite įkrovimo stotį pasirinktoje zonoje.

**Pasižymėkite:** Netvirtinkite įkrovimo stoties varžtais, kol nesumontuotas gido kabelis. Žr. *Norėdami patikrinti gido kabelį: psl. 21.*

3. Sujunkite žemos įtampos kabelį su įkrovimo stotimi.
4. Padėkite maitinimo šaltinį bent 30cm / 12 col. aukštyje.



5. Įjunkite laidą į 100–240 V elektros lizdą.

**Pasižymėkite:** Prijungus įkrovimo stotį, galima įkrauti gaminį. Kol klosite kontūro ir gido kabelius, gaminį pastatykite įkrovimo stotyje. Įjunkite gaminį. Žr. *Gaminio paleidimas psl. 31.* Toliau nereguliuokite jokių gaminio nustatymų, jei gaminys dar neįrengtas.

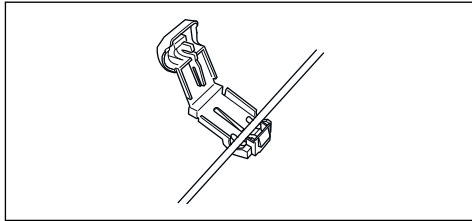
6. Patieskite žemos įtampos kabelius ant žemės pritvirtinę prie kuoliukų arba įkaskite juos. Žr. *Kabelio padėties nustatymas naudojant kuoliukus psl. 22* arba *Kontūro kabelio ar gido kabelio užkasimas psl. 22.*
7. Prijungę kontūro ir gido kabelį, prijunkite kabelius prie įkrovimo stoties. Žr. *Kontūro kabelio tiesimas psl. 21* ir *Kontūro kabelio tiesimas psl. 21.*
8. Prijungę gido kabelį, pateiktais varžtais pritvirtinkite įkrovimo stotį prie žemės. Žr. *Norėdami patikrinti gido kabelį: psl. 21.*

### 3.5.3 Kontūro kabelio tiesimas

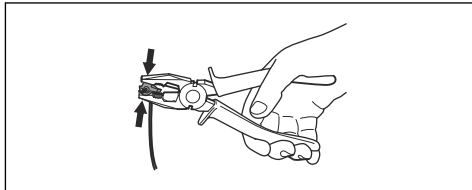


**PASTABA:** Nevyniokite likusio kabelio į ritę. Ritė sukelia trikdžius gaminyje.

1. Kontūro kabeliu apjuoskite visą darbo zoną. Pradėkite ir užbaikite tiesi už įkrovimo stoties.
2. Atidarykite jungtį ir įdėkite kontūro kabelį į vidų.



3. Suspauskite jungtis replėmis.



4. Nukirpkite kontūro kabelį 1-2 cm / 0.4-0.8 col. virš kiekvienos jungties.
5. Pastumkite dešinę jungtį link įkrovimo stoties metalinio kaiščio, pažymėto „R“.
6. Pastumkite kairę jungtį link įkrovimo stoties metalinio kaiščio, pažymėto „L“.

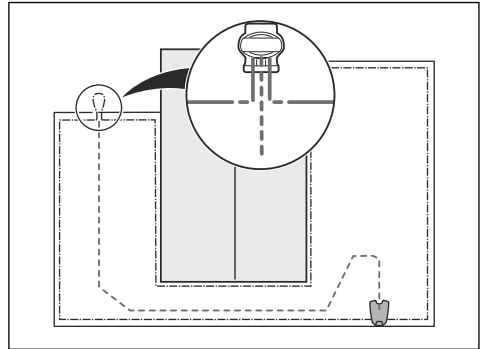
### 3.5.4 Norėdami patikrinti gido kabelį:



**PASTABA:** Vienas su kitu supinti kabeliai ar izoliacine juosta apsuktas priveržiamas gnybtų blokas nėra tinkamos jungtys. Dėl žemės drėgmės laidai oksiduosis ir po tam tikro laiko granadinė nutrūks.

1. Atidarykite jungtį ir įdėkite kontūro laidą į vidų.
2. Suspauskite jungtis replėmis.
3. Nukirpkite gido kabelį 1-2 cm / 0.4-0.8 col. virš kiekvienos jungties.
4. Prakiškite gido kabelį pro plyšį įkrovimo stoties pade.

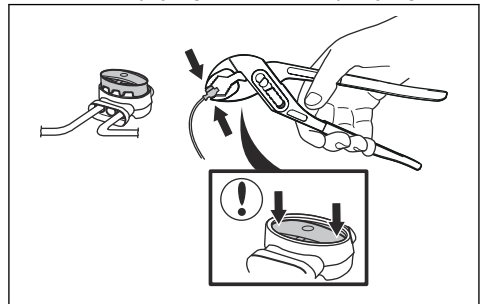
5. Pastumkite jungtį link įkrovimo stoties metalinio kaiščio, pažymėto „GUIDE“.
6. Atjunkote įkrovimo stotį nuo maitinimo lizdo.
7. Prakiškite gido kabelio galą pro kontūro kabelio kilpelę.
8. Vietos žnyplėmis nukirpkite kontūro kabelį.
9. Jungiamą mova prijunkite kreipiamąjį kabelį prie kontūro kabelio:



- a) Sukiškite 2 kontūro kabelio galus ir gido kabelio galą į jungiamąją movą.

**Pašizymėkite:** [sitikinkite, kad kabelių galus matote pro skaidrią jungiamosios movos dalį.

- b) Pastumkite jungties dangtelį replėmis, kad prijungtumėte laidus prie jungties.



10. Pritvirtinkite gido kabelį prie žemės kuoliukais arba užkaskite jį į žemę. Žr. *Kabelio padėties nustatymas naudojant kuoliukus psl. 22* arba *Kontūro kabelio ar gido kabelio užkasimas psl. 22*.
11. Prijunkite įkrovimo stotį prie maitinimo lizdo.

### 3.6 Kabelio padėties nustatymas naudojant kuoliukus



**PASTABA:** Įsitinkinkite, kad kuoliukai prilaiko kontūro kabelį ir gido kabelį prie žemės.



**PASTABA:** Jeigu iš karto po kabelio paklojimo labai žemai pjaunate žolę, galite pažeisti kabelio izoliacinį sluoksnį. Dėl tokių pažeidimų kabelis nutrūks tik po kelių savaičių ar mėnesių.

1. Patieskite kontūro kabelį ir gido kabelį ant žemės.
2. Sudėkite kuoliukus ne daugiau kaip 75 cm / 30 col. atstumu vienas nuo kito.
3. Įkalkite kuoliukus į žemę plaktuku arba plastikine tvokle.

**Pasižymėkite:** Po kelių savaičių kabelis apaugs žole ir bus nebe matomas.

### 3.7 Kontūro kabelio ar gido kabelio užkasimas

- Pjaustytuvu arba tiesiu kastuvu iškaskite griovelį žemėje.
- Patieskite kontūro kabelį ir gido kabelį 1-20 cm / 0.4-8 col. gylįje.

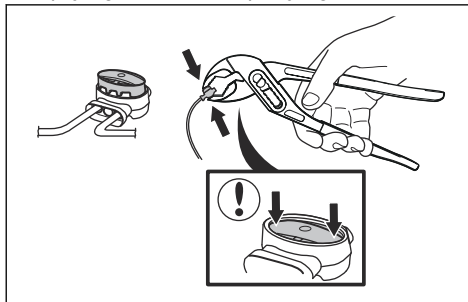
### 3.8 Kontūro kabelio ar gido kabelio prailginimas

**Pasižymėkite:** Prailginkite kontūro arba gido kabelį, jei jis per trumpas darbo zonai. Naudokite originalias atsargines dalis, pvz., jungiamąsias movas.

1. Atjunkite įkrovimo stotį nuo maitinimo lizdo.
2. Ten, kur būtina prailginti, nupjaukite kontūro arba gido kabelį metalo žirkklėmis.
3. Prijunkite kabelį, kur reikia jį prailginti.
4. Įtaisykite kontūro ar gido kabelį naujoje vietoje.
5. Sukiškite kabelio galus į jungiamąją movą.

**Pasižymėkite:** Įsitinkinkite, kad kontūro ar gido kabelio galus matote pro skaidrią jungiamosios movos dalį.

6. Pastumkite jungties dangtelį replėmis, kad prijungtumėte laidus prie jungties.

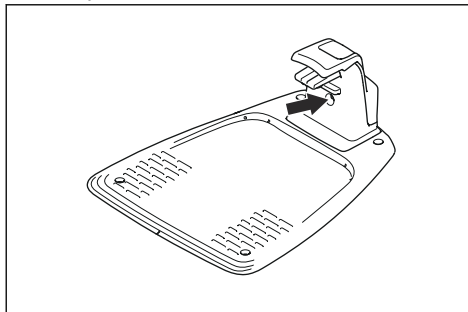


7. Įtaisykite kontūro ar gido kabelį naujoje vietoje naudodami kuoliukus.
8. Prijunkite įkrovimo stotį prie maitinimo lizdo.

### 3.9 Sumontavus gaminį

#### 3.9.1 Įkrovimo stoties apžiūra

1. Įsitinkinkite, kad indikatorius šviesos diodas ant įkrovimo stoties šviečia žaliai.



2. Jei indikatorius šviesos diodas nešviečia žaliai, patikrinkite, montavimą. Žr. *Indikatoriaus lemputė psl. 31* ir *Įkrovimo stoties išardymas psl. 20*.

#### 3.9.2 Pagrindiniai nustatymai

Prieš pirmą kartą įjungdami gaminį, turite atlikti pagrindinius nustatymus.

1. Pastatykite gaminį įkrovimo įrenginyje.
2. Paspauskite mygtuką **ON / OFF** ir laikykite nuspaudę 3 sekundes.

---

**Pasižymėkite:** Jei akumulatoriaus įkrova itin maža, prieš įjungiant gaminį reikia jį įkrauti.

---

3. Paspauskite **rodyklių** mygtukus ir mygtuką **OK** (gerai). Pasirinkite kalbą, šalį, datą, laiką. Naudodami *vedlį* nustatykite PIN kodą. Žr. *Vedlys psl. 24*.

---

**Pasižymėkite:** Negalima kaip PIN kodo naudoti 0000.

---

4. Paspauskite mygtuką „**Start**“ (paleisti) ir uždarykite dangtelį, kad pradėtumėte gido kalibravimą.

---

**Pasižymėkite:** Jei akumulatoriaus įkrova per maža, prieš gido kalibravimą gaminys turi pilnai įkrauti akumuliatorių. Žr. *Guide calibration (kreipiamojo kabelio kalibravimas) psl. 23*.

---

### 3.9.3 Guide calibration (kreipiamojo kabelio kalibravimas)

Automatinio kalibravimo proceso metu nustatomas kiek įmanoma platesnis gido koridorius, siekiant sumažinti žymių susiformavimo ant vejos pavojų.

---

**Pasižymėkite:** Gaminys visada veikia gido koridoriaus ribose, tačiau atstumas iki gido kabelio kinta.

---

Gido kalibravimas prasideda gaminiui pasiekus pradžios tašką. Statmenai tolyn nuo gido kabelio kairėje pusėje (žiūrint į įkrovimo stotį) gaminys juda maksimaliu 1.35 m / 4.4 pėd. atstumu arba kol pasiekia kontūro kabelį ar kliūtį. Šis maksimalus atstumas yra nustatytas kaip maksimalus koridoriaus plotis. Baigus gido kalibravimą, gaminys keliauja palei gido kabelį iki vietos, kurioje gido kabelis sujungtas su kontūro kabeliu. Jei gido kalibravimas sėkmingas, tada gaminys pradeda pjauti veją.

#### 3.9.3.1 Gido kalibravimo vykdymas iš naujo

1. Nuspaudę palaikykite mygtuką **Menu** 3 sekundes, kad patektumėte į meniu *Quick info* (Greitoji informacija).
2. Naudokite **rodyklių** mygtukus ir mygtuką **OK** (gerai) pereidami per meniu struktūrą *Advanced > Calibrate > Guide calibration*

(Išplėstinis > Kalibravimas > Gido kalibravimas).

3. Pastatykite gaminį į įkrovimo įrenginį.
4. Paspauskite mygtuką **Start**, kad paleistumėte automatinį kalibravimą.

## 3.10 Gaminio nustatymai

Visus gaminio nustatymus atlikite valdymo pulte. Valdymo pultas sudarytas iš ekrano ir klaviatūros ir jame pateikiamuose meniu galima pasiekti visas funkcijas. Funkcijos turi gamyklinius nustatymus, tinkamus daugumai darbo zonų, tačiau nustatymus galima pritaikyti kiekvienos darbo zonos sąlygoms.

### 3.10.1 Meniu struktūra

Pagrindiniame meniu pateikiamos toliau nurodytos parinktys.

- *Vejos apsauga*
- *Saugumas*
- *Diegimas*
- *Bendroji informacija*

Žr. *Menu struktūros peržiūra psl. 7*.

### 3.10.2 Prieiga prie meniu

1. Paspauskite mygtuką **STOP**.
2. Naudokite **rodyklių** aukštyn / žemyn mygtukus bei mygtuką **OK** (gerai) PIN kodui įvesti.
3. Paspauskite mygtuką „**Settings**“ (nustatymai).

### 3.10.3 Grafiko nustatymai



Grafiką galite nustatyti 4 būdais:

- Nustatykite grafiką naudodami *vedlį*. Žr. *Vedlys psl. 24*.
- ECO režimas
- ECO režimas
- Nustatykite grafiką meniu „Advanced“ (išplėstinis). Žr. *Veikimo grafiko nustatymas psl. 24*.

---

**Pasižymėkite:** Norint kuo geriau nupjauti veją, nereikia jos pjauti per dažnai. Jei gaminį naudosite per dažnai, veja gali atrodyti kaip sutrypta. Taip pat gaminyje be reikalo dėvėsis.

---

### 3.10.3.1 Prieiga prie grafiko meniu

1. Paspauskite mygtuką **STOP**.
2. Naudokite **rodyklių** aukštyn / žemyn mygtukus bei mygtuką **OK** PIN kodui įvesti.
3. Paspauskite mygtuką „**Schedule**“ grafikas.

### 3.10.3.2 Vedlys

Veikimo grafiko vedlys yra puikus įrankis, jei norite greitai rasti jūsų vejai tinkamus veikimo grafiko nustatytus.

1. Atlikite *Prieiga prie grafiko meniu psl. 24* nustatytus 1–3 veiksmus.
2. Naudokite **rodyklių** mygtukus ir mygtuką **OK** (gerai) pereidami per meniu struktūrą *Schedule > Wizard* (Veikimo grafikas > Vedlys).
3. Įveskite apskaičiuotą savo vejės dydį. Nejmanoma įvesti didesnio vejės dydžio nei didžiausias roboto vejojimo pajėgumas.
4. Paspauskite mygtuką **OK** (gerai), kad patvirtintumėte vejės dydį. Įvedus vejės dydį, vedlys leidžia pasirinkti tinkamą kasdienį veikimo grafiką (žr. 7 veiksmą) arba reikia įvesti dienas, kada robotas vejojimė neveiks.
5. Pasirinkite, kuriomis dienomis robotas vejojimė neturėtų veikti. **Rodyklių** aukštyn ir žemyn mygtukais naršykite tarp dienų.
6. Paspauskite mygtuką **OK** (gerai), kad patvirtintumėte pasirinktas neaktyvias dienas.
7. Vedlys leidžia pasirinkti kasdienį veikimo dienų grafiką. Jei norite veikimo grafiko intervalą perkelti į kitą dienos tarpą (anksčiau arba vėliau), spauskite **rodyklės** žemyn / aukštyn.
8. Paspauskite mygtuką **OK** (gerai), kad patvirtintumėte kasdienį grafiką. Rodoma kasdienio veikimo grafiko apžvalga. Norėdami grįžti į pagrindinį meniu, paspauskite **OK** mygtuką.

---

**Pasižymėkite:** Norėdami pakeisti veikimo grafiko atskirų dienų nustatymus, naudokite meniu *Schedule > Advanced* (Veikimo grafikas – išplėstinis).

---

### 3.10.3.3 ECO režimas

ECO režimas reiškia, kad gaminys pradeda pjauti 8.00 val. ir pjauna nurodytas darbo valandas.

1. Atlikite *Prieiga prie grafiko meniu psl. 24* nustatytus 1–3 veiksmus.
2. Naudokite **rodyklių** mygtukus ir mygtuką **OK** (gerai) norėdami pereiti per meniu struktūrą *Settings > Day mode* (Nustatymai > ECO režimas).
3. Naudokite **rodyklių** mygtukus ir mygtuką **OK** (gerai) norėdami pasirinkti **YES** (taip), kad patvirtintumėte nustatymus.

### 3.10.3.4 ECO režimas

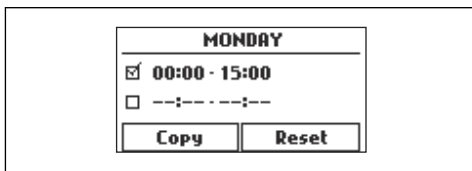
ECO režimas reiškia, kad gaminys pradeda pjauti 20.00 val. ir pjauna nurodytas darbo valandas.

1. Atlikite *Prieiga prie grafiko meniu psl. 24* nustatytus 1–3 veiksmus.
2. Naudokite **rodyklių** mygtukus ir mygtuką **OK** (gerai) norėdami pereiti per meniu struktūrą *Settings > Nights mode* (Nustatymai > ECO režimas).
3. Naudokite **rodyklių** mygtukus ir mygtuką **OK** (gerai) norėdami pasirinkti **YES** (taip), kad patvirtintumėte nustatymus.

### 3.10.3.5 Veikimo grafiko nustatymas

1. Atlikite 1–3 veiksmus, aprašytus *Prieiga prie grafiko meniu psl. 24*.
2. Naudokite **rodyklių** mygtukus ir mygtuką **OK** (gerai) pereidami per meniu struktūrą *Schedule > Advanced > Overview* (Veikimo grafikas > Išplėstinis > Apžvalga).
3. Naudokite **rodyklių** mygtukus ir mygtuką **OK** (gerai) dienai pasirinkti.
4. Naudokite kairįjį **rodyklės** mygtuką laikotarpiui pasirinkti.
5. Nuspauskite **GERAI** mygtuką.
6. Apskaičiuokite tinkamas darbo valandas. Žr. *Tinkamų darbo valandų apskaičiavimas psl. 25*.
7. Įveskite laiką naudodami **rodyklių** mygtukus. Gaminys gali pjauti žolę 1 ar 2 laikotarpiais kiekvieną dieną.





8. Jei gaminys neturi pjauti žolės nurodytą dieną, atžymėkite lauką, esantį šalia 2 laikotarpį.

### 3.10.3.6 Tinkamų darbo valandų apskaičiavimas

Jei darbo zona yra mažesnė už didžiausią gaminio pajėgumą, reikėtų naudoti veikimo grafiką siekiant sumažinti vejos pjovimą ir gaminio nusidėvėjimą. Vedlys padeda nustatyti tinkamus grafiko nustatymus, tačiau juos galima keisti ir rankiniu būdu.

Jei norite rankiniu būdu nustatyti veikimo grafiką, pradėkite skaičiuodami tinkamas darbo valandas, o tada atlikite veiksmus, nurodytus *Veikimo grafiko nustatymas psl. 24* ir *Grafiko nustatymų kopijavimas psl. 25*.

1. Apskaičiuokite savo vejos matmenis  $m^2$  / pėd.<sup>2</sup>.
2. Padalykite vejos  $m^2$  / pėd.<sup>2</sup> iš apytikslio kasdienio eksploatacinio pajėgumo. Žr. toliau pateiktą lentelę.
3. Nustatytas rezultatas atitinka valandų skaičių, kiek kartų gaminys turi pjauti veją kiekvieną dieną. Valandų skaičius – tai pjovimo, paieškos ir įkrovimo trukmės suma.

**Pasižymėkite:** Kasdienis eksploatacinis pajėgumas yra apytikslis ir priklauso nuo iš anksto nustatyto budėjimo tarpsnio. Žr. *Veikimo tvarkaraštis ir budėjimo režimas psl. 33*.

Gaminio pajėgumas	Apytikslis kasdienis eksploatacinis pajėgumas, $m^2$ / val. / pėd. <sup>2</sup> /val.
600 $m^2$	42 / 50
500 $m^2$	41 / 49
400 $m^2$	40 / 48

Pavyzdys:  $500 m^2 / 5400 pėd.^2$  veja bus pjaunama su ROB S600 nurodyta  $600 m^2$ .

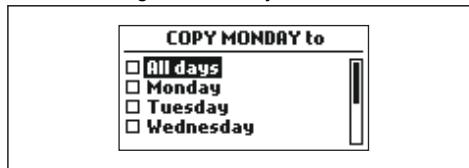
$500 m^2 / 42 \approx 7$  val.

$5400 pėd.^2 / 50 \approx 7$  val.

Dienos / savaitė	Val. / diena	Rekomenduojamas grafiko nustatymas
7	7	07:00 - 14:00 / 7:00 am - 2:00 pm

### 3.10.3.7 Grafiko nustatymų kopijavimas

1. Atlikite 1–3 veiksmus, aprašytus *Prieiga prie grafiko meniu psl. 24*.
2. Naudokite **rodyklių mygtukus** ir mygtuką **OK** (gerai) pereidami per meniu struktūrą *Schedule > Advanced > Overview > Copy* (Veikimo grafikas > Išplėstinis > Apžvalga > Kopijuoti).
3. Naudokite **rodyklių mygtukus** ir mygtuką **OK** (gerai) grafiko nustatymui kopijuoti. Galite kopijuoti kiekvienos dienos arba visos savaitės grafiko nustatymus.



### 3.10.3.8 Grafiko nustatymas iš naujo

Galite pašalinti visus grafiko nustatymus ir naudoti gamyklinius nustatymus.

1. Atlikite 1–3 veiksmus, aprašytus *Prieiga prie grafiko meniu psl. 24*.
2. Naudokite **rodyklių mygtukus** ir mygtuką **OK** (gerai) pereidami per meniu struktūrą *„Schedule > Advanced > Overview > Reset“* (Grafikas > Išplėstinis > Apžvalga > Nustatyti iš naujo).
  - a) Paspauskite **rodyklių mygtukus**, kad pasirinktumėte „*Current day*“ (dabartinė diena), kad tik dabartinę dieną nustatytumėte gamyklinius nustatymus.
  - b) Paspauskite **rodyklių mygtukus**, jei norite pasirinkti „*All week*“ (visa savaitė) ir iš naujo nustatyti viso grafiko nustatymus į gamyklinius.
3. Paspauskite **OK** mygtuką.

### 3.10.4 Vejos apsauga



Funkcija „*Lawn shield*“ (vejos apsauga) automatiškai koreguoja pjovimo laiką pagal žolės augimą. Gaminio neleidžiama eksploatuoti ilgiau, negu nustatyta veikimo grafiko nustatymų dalyje.

**Pasižymėkite:** Naudojant funkciją „*Lawn shield*“ (vejos apsauga), rekomenduojama nustatyti kuo ilgesnį „*Lawn shield*“ (vejos apsauga) veikimo laiką. Neribokite darbo laiko labiau nei būtina.

Pirmoji eksploatacija dieną nustatoma pagal veikimo grafiko nustatymus. Gaminys visada užbaigia 1 pjovimo ciklą, o tada funkcija „*Lawn shield*“ (vejos apsauga) parenka, ar gaminys toliau pjaus, ar ne.

**Pasižymėkite:** Funkcija „*Lawn shield*“ (vejos apsauga) nustatoma iš naujo, jeigu gaminys išjungiamas ilgesniam kaip 50 val. laikotarpiui arba jeigu pasirenkama funkcija „*Reset of all user settings*“ (atkurti visus naudotojo nustatymus). Funkcija „*Lawn shield*“ (vejos apsauga) nekeičiama, jei pasirenkama funkcija „*Reset of schedule settings*“ (atkurti grafiko nustatymus).

#### 3.10.4.1 Vejos apsaugos nustatymas

1. Atlikite 1–3 veiksmus, aprašytus *Prieiga prie meniu psl. 23*.
2. Naudokite **rodyklių mygtukus** ir mygtuką **OK** (gerai) pereidami per meniu struktūrą „*Settings > Lawn shield > Use Lawn shield*“ (Nustatymai > Vejos apsauga > Naudoti Vejos apsauga).
3. Paspauskite mygtuką **OK** (gerai), kad pasirinktumėte Vejos apsaugą.
4. Paspauskite **BACK** mygtuką.

#### 3.10.4.2 Vejos apsaugos dažnio nustatymas

Nustatykite, kaip dažnai gaminys turi pjauti žolę, kai naudojama Vejos apsaugos funkcija. Yra 3 dažnio lygiai: žemas, vidutinis ir aukštas. Kuo aukštesnis lygis, tuo ilgiau gaminiai leidžiama dirbti.

1. Atlikite 1–3 veiksmus, aprašytus *Prieiga prie meniu psl. 23*.
2. Naudokite **rodyklių mygtukus** ir mygtuką **OK** (gerai) pereidami per meniu struktūrą „*Settings > Lawn shield > Cutting time*“ (Nustatymai > Vejos apsauga > Pjovimo laikas).

3. Naudokite **rodyklių mygtukus**, kad pasirinktumėte *žemą, vidutinį ar aukštą* dažnį.
4. Paspauskite **BACK** mygtuką.

#### 3.10.5 Saugumo lygis



Galima pasirinkti vieną iš 3 gaminio saugumo lygių.

Funkcija	Low (žemas)	Vidutinis	Hight (aukštas)
<i>Pavojaus signalas</i>			X
<i>PIN kodas</i>		X	X
<i>Automatinis tam tikros trukmės blokavimas</i>	X	X	X

- *Pavojaus signalas* - jis įsijungia, jeigu PIN kodas neįvedamas po 10 sekundžių kai buvo nuspaustas **STOP** mygtukas. Pavojaus signalas įsijungia, jeigu gaminys yra pakeliamas. Pavojaus signalas išsijungia, kai įvedamas PIN kodas.
- *PIN kodas* – norint užsitikrinti prieigą prie gaminio meniu struktūros būtina įvesti PIN kodą. Įvedus neteisingą PIN kodą penkis kartus iš eilės, gaminys kuriam laikui yra blokuojamas. Blokavimo trukmė taikoma už kiekvieną kitą neteisingo kodo įvedimą.
- *Automatinis tam tikros trukmės blokavimas* – gaminys blokuojamas, jeigu PIN kodas neįvedamas per 30 dienų. Norėdami užsitikrinti prieigą prie gaminio įveskite PIN kodą.

#### 3.10.5.1 Saugumo lygio nustatymas

Pasirinkite 1 iš gaminio saugumo lygių.

1. Atlikite *Prieiga prie meniu psl. 23* nustatytus 1–3 veiksmus.
2. Naudojami **rodyklių mygtukus** ir mygtuką **OK** (gerai) pereikite per meniu struktūrą *Settings > Security > Security level* (Nustatymai > Saugumas > Saugumo lygis).

3. Naudokite **rodyklių** mygtukus ir mygtuką **OK** (gerai) saugumo lygiui pasirinkti.
4. Nuspauskite **GERAI** mygtuką.

### 3.10.5.2 Saugumas – Išplėstinis

#### Naujo kontūro signalo kūrimas

Kontūro signalas parenkamas atsitiktinai ir sukuria unikalų ryšį tarp gaminio ir įkrovimo stoties. Tik retais atvejais gali prireikti naujo signalo, pavyzdžiui, jeigu dvi gretimos instaliacijos naudoja labai panašius signalus.

1. Pastatykite gaminį įkrovimo įrenginyje.
2. Atlikite *Prieiga prie meniu psl. 23* nustatytus 1–3 veiksmus.
3. Naudokite **rodyklių** mygtukus ir mygtuką **OK** (Gerai) pereidami per meniu struktūrą „*Settings > Security > Advanced > New loop signal*“ (Nustatymai > Saugumas > Išplėstinis > Naujas kontūro signalas).
4. Palaukite patvirtinimo, kad kontūro signalas sugeneruotas. Tai paprastai trunka apie 10 sekundžių.

#### Priešfiltrio keitimas

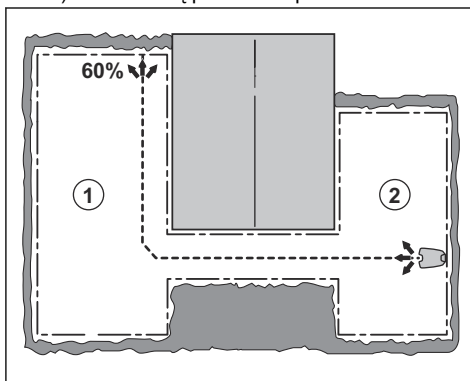
1. Atlikite 1–3 dalyje *Prieiga prie meniu psl. 23*.
2. Naudokite **rodyklių** mygtukus ir mygtuką **OK** (gerai) pereidami per meniu struktūrą *Settings > Security > Advanced > Change PIN-code* (Nustatymai > Saugumas > Išplėstinis > Keisti PIN kodą).
3. Įveskite naują PIN kodą.
4. Paspauskite **OK** mygtuką.
5. Vėl įveskite naują PIN kodą.
6. Paspauskite **OK** mygtuką.
7. Pasižymėkite naują PIN kodą. Žr. *Įvadas psl. 3*.

### 3.10.6 Vejos padengiamumas

Funkcija „*Lawn Coverage*“ (vejos padengiamumas) naudojama gaminiui valdyti nuotolinėse darbo zonos dalyse. Jei darbo zonoje yra nutolusių dalių, sujungtų siaurais pravažiavimais, galite pasinaudoti funkcija „*Lawn coverage*“ (vejos padengiamumas), kad veja būtų pjauama tolygiai visose kiemo dalyse. Galite nustatyti, kaip dažnai gaminys turi pradėti judėti palei gido kabelį, kad pjautų būdamas prijungtas prie kontūro kabelio. Jei funkcija „*Lawn Coverage*“ (vejos padengiamumas) nepasirinkta, gaminys pradeda pjauti nuo įkrovimo stoties.

#### 3.10.6.1 Vejos padengiamumo funkcijos nustatymas

1. Atlikite *Prieiga prie meniu psl. 23* nustatytus 1–3 veiksmus.
2. Naudokite **rodyklių mygtukus** ir mygtuką **OK** (gerai) norėdami pereiti per meniu struktūrą *Settings > Installation > Lawn Coverage > Area 1* (Nustatymai > Diegimas > Vejos padengiamumas > Plotas).
3. Naudodami **rodyklių mygtukus** pasirinkite laiko, kurį gaminys turi pjauti plotą, procentinę vertę. Proc. yra lygus ploto procentinei daliai, apskaičiuotai atsižvelgiant į visą darbinį plotą.
  - a) Ploto matavimas.
  - b) Plotą padalykite iš darbinio ploto
  - c) Rezultatą paverskite proc.



4. Paspauskite mygtuką **BACK** (atgal).

#### 3.10.6.2 Vejos padengiamumo funkcijos patikra

1. Pastatykite gaminį įkrovimo įrenginyje.
2. Atlikite 1–3 veiksmus, aprašytus *Prieiga prie meniu psl. 23*.
3. Naudokite **rodyklių** mygtukus ir mygtuką **OK** (gerai) norėdami pereiti per meniu struktūrą *Settings > Lawn Coverage > Area 1 > More > Test* (Nustatymai > Vejos padengiamumas > Plotas > Daugiau > Testas).
4. Paspauskite mygtuką **OK** (gerai).
5. Paspauskite mygtuką **START** (paleisti).
6. Uždarykite dangtelį.
7. Patikrinkite, ar gaminys aptiko plotą.

### 3.10.6.3 Vejos padengiamumo funkcijos išjungimas arba įjungimas

Išjunkite arba įjunkite kiekvieno ploto *vejos padengiamumo* funkciją.

1. Atlikite *Prieiga prie meniu psl. 23* nustatytus 1–3 veiksmus.
2. Naudokite **rodyklių** mygtukus ir mygtuką **OK** (gerai) norėdami pereiti per meniu struktūrą *Settings > Lawn Coverage > Area 1 > Disable* (Nustatymai > Vejos padengiamumas > Plotas > Daugiau > Išjungti).
3. Paspauskite mygtuką **OK** (gerai).
4. Paspauskite mygtuką **BACK** (atgal).

### 3.10.6.4 Vejos padengiamumo nuostabių atstata

Galite atlikti kiekvieno ploto *vejos padengiamumo* nuostabių nustatymą į pradinę padėtį ir naudoti gamyklinius nuostabių.

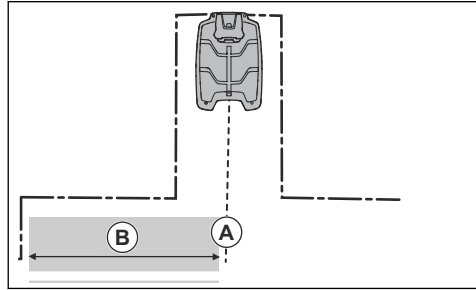
1. Atlikite *Prieiga prie meniu psl. 23* nustatytus 1–3 veiksmus.
2. Naudokite **rodyklių** mygtukus ir mygtuką **OK** (gerai) norėdami pereiti per meniu struktūrą *Settings > Lawn Coverage > Area 1 > More > Reset* (Nustatymai > Vejos padengiamumas > Plotas > Daugiau > Atkurti).
3. Paspauskite mygtuką **OK** (gerai).

### 3.10.7 „Starting Point“ (pradžios taškas)

Ši funkcija leidžia valdyti, kokiu atstumu robotas vežapjovė turi pavažiuoti atgal iš įkrovimo stoties prieš pradėdamas pjauti. Gamyklinis nustatymas yra 60 cm / 2 pėd., o didžiausias atstumas yra 300 cm / 10 pėd.

**Pasižymėkite:** Gaminys apžergia gido kabelį ir keliauja nuo įkrovimo stoties iki pradžios taško. Palikite kuo mažesnę atstumą iki pradžios taško, kad sumažintumėte provėžų susiformavimo vejoje riziką.

Jei įkrovimo stotis yra ribotoje erdvėje, pavyzdžiui, po veranda, svarbu pasirinkti gerą pradžios tašką, kad būtų optimizuotas gido kalibravimo procesas. Žr. *Guide calibration (kreipiamojo kabelio kalibravimas) psl. 23*.



A) Pradžios taškas

B) Mažiausias atstumas 60 cm / 2 pėd. (statmenai gido kabeliui). Jei atstumas mažesnis, kalibravimo procesas nutrūksta. Plačiausiam galimam gido koridoriui nustatykite mažiausią atstumą, lygų 1.35 m / 4.5 pėd. Žr. *Guide calibration (kreipiamojo kabelio kalibravimas) psl. 23*

### 3.10.7.1 Pradžios taško nustatymas

1. Atlikite 1–3 veiksmus, aprašytus *Prieiga prie meniu psl. 23*.
2. Naudokite **rodyklės** mygtuką ir mygtuką **OK** (gerai) pereidami per meniu struktūrą *Settings > Installation > Starting point* (Nustatymai > Montavimas > Pradžios taškas).
3. Naudodami **rodyklių** mygtukus nurodykite atstumą centimetrais.
4. Nuspauskite **ATGAL** mygtuką.

### 3.10.8 Užvažiavimo už kontūro kabelio funkcija

Gaminio priekis visada juda už kontūro kabelio nurodytą atstumą iki tol, kol gaminys grįžta į darbo zoną. Gamyklinis nustatymas yra 32 cm / 12 col. Galite pasirinkti 20–40 cm / 8–15 col. atstumą.

**Pasižymėkite:** Pakeitus atstumą *Drive Past Wire* (Užvažiuoti už kontūro kabelio), šis atstumas pakis palei kontūro kabelį visoje darbo zonoje.

### 3.10.8.1 Užvažiavimo už kontūro funkcijos nustatymas

1. Atlikite *Prieiga prie meniu psl. 23* nustatytus 1–3 veiksmus.
2. Naudokite **rodyklės** mygtuką ir mygtuką **OK** (gerai) pereidami per meniu struktūrą

*Settings > Installation > Drive Past Wire*  
(Nustatymai > Montavimas > Užvažiuoti už kontūro).

3. Naudodami **rodyklių** mygtukus, nustatykite atstumą.
4. Paspauskite mygtuką **BACK** (atgal).

### 3.10.9 Ekonominis režimas

Ijungtas *ECO mode* (ekonominis režimas) sustabdo signalą kontūro kabelyje, gido kabelyje ir įkrovimo sotyje, kai gaminys stovi ar krauna.

**Pasižymėkite:** Naudokite *ECO mode* (ekonominį režimą), kad sutaupytumėte energijos ir išvengtumėte sąveikos su kita įranga, pvz., klausos aparatais ar garažo durimis.

**Pasižymėkite:** Norėdami rankiniu būdu įjungti gaminį darbo zonoje, prieš pašalindami gaminį iš įkrovimo stoties paspauskite mygtuką **STOP**. Jei ne, gaminio negalima paleisti darbo srityje.

#### 3.10.9.1 Ekonominio režimo nustatymas

1. Atlikite 1–3 veiksmus, aprašytus *Prieiga prie meniu psl. 23*.
2. Naudokite **rodyklių** mygtukus ir mygtuką **OK** (gerai) pereidami per meniu struktūrą *Settings > Installation > ECO mode* (Nustatymai > Montavimas > Ekonominis režimas).
3. Paspauskite mygtuką **OK** (gerai), kad pasirinktumėte *ekonominį režimą*.
4. Paspauskite **BACK** mygtuką.

### 3.10.10 Susidūrimo su vežapjovės korpusu vengimas

Jei sumontavote vežapjovės korpusą (galima įsigyti kaip priedą), gaminio ir roboto korpuso nusidėvėjimas sumažėja, jei pasirenkate *Avoid house collisions* (Vengti susidūrimo su korpusu).

1. Atlikite *Prieiga prie meniu psl. 23* nustatytus 1–3 veiksmus.
2. Naudokite **rodyklių** mygtukus ir mygtuką **OK** (gerai) pereidami per meniu struktūrą *Settings > Installation > Mower house > Avoid house collisions* (Nustatymai > Montavimas > Roboto korpusas > Vengti susidūrimo su korpusu).
3. Nuspauskite **ATGAL** mygtuką.

**Pasižymėkite:** Jei pasirinkta funkcija *Avoid house collisions* (Vengti susidūrimo su korpusu), žolė aplink įkrovimo stotį gali būti nenupjauta.

### 3.10.11 Bluetooth®

Gaminys turi belaidę technologiją ir gali prisijungti prie mobiliųjų įrenginių, kuriuose įdiegta programėlė „McCulloch ROB“. Tai yra nemokama programėlė, skirta mobiliesiems įrenginiams. Sąveika su gaminiu nedideliu atstumu vadinama Bluetooth®. Kai gaminio ir programėlės sujungimas bus patvirtintas, turėsite prieigą prie meniu ir funkcijų, kol busite ryšio aprėptyje („Bluetooth®“).

#### 3.10.11.1 Programėlės „McCulloch ROB“ ir gaminio sujungimas

1. Atsisiųskite programėlę „McCulloch ROB“ į savo mobilųjį įrenginį.
2. Atlikite *Prieiga prie meniu psl. 23* nustatytus 1–3 veiksmus.
3. Naudokite **rodyklių** mygtukus ir mygtuką **OK** (gerai) norėdami pereiti per meniu struktūrą *Settings > Installation > Bluetooth > New pairing* (Nustatymai > Diegimas > „Bluetooth“ > Naujas sujungimas).
4. Vykdykite programoje pateikiamus nurodymus.

### 3.10.12 Bendroji informacija

Dalyje *Bendra* galite pakeisti bendruosius gaminio nustatymus.

#### 3.10.12.1 Laiko nustatymas:

1. Atlikite 1–3 veiksmus, aprašytus *Prieiga prie meniu psl. 23*.
2. Naudokite **rodyklių** mygtukus ir mygtuką **OK** (gerai) pereidami per meniu struktūrą *Settings > General > Time & Date* (Nustatymai > Bendra > Laikas ir data).
3. Naudodami **rodyklių** mygtukus nustatykite laiką, tada paspauskite mygtuką **BACK**.
4. Naudodami **rodyklių** mygtukus nustatykite datą, tada paspauskite mygtuką **BACK**.
5. Naudodami **rodyklių** mygtukus nustatykite laiko formatą, tada paspauskite mygtuką **BACK**.
6. Naudodami **rodyklių** mygtukus nustatykite datos formatą, tada paspauskite mygtuką **BACK**.

### 3.10.12.2 Kalbos nustatymas

1. Atlikite 1–3 veiksmus, aprašytus *Prieiga prie meniu psl. 23*.
2. Naudokite **rodyklių** mygtukus ir mygtuką **OK** (gerai) pereidami per meniu struktūrą *Nustatymai > Bendra > Kalba*.
3. Naudodami **rodyklių** mygtukus pasirinkite kalbą, tada paspauskite mygtuką **BACK**.

### 3.10.12.3 Šalies nustatymas

1. Atlikite 1–3 veiksmus, aprašytus *Prieiga prie meniu psl. 23*.
2. Naudokite **rodyklių mygtukus** ir mygtuką **OK** (gerai) naršykite po meniu *Settings > General > Country* (Nustatymai > Bendra > Šalis).
3. Naudodami **rodyklių** mygtukus pasirinkite šalį, tada paspauskite mygtuką **BACK** (atgal).

### 3.10.12.4 Atkurti gamyklinius parametrus

1. Atlikite 1–3 veiksmus, aprašytus *Prieiga prie meniu psl. 23*.
2. Naudokite **rodyklių** mygtukus ir mygtuką **OK** (gerai) pereidami per meniu struktūrą *Nustatymai > Bendra > Atkurti gamyklinius nustatymus*.
3. Naudodami **rodyklės** mygtuką į dešinę pasirinkite *Tęsti gamyklinių nustatymų atkūrimą?*
4. Paspauskite mygtuką **OK** (gerai), kad atkurtumėte gamyklinius nustatymus.

---

**Pasižymėkite:** *Saugumo lygis, PIN kodas, kontūro signalas, pranešimai, data ir laikas, kalba ir Šalies nustatymai* nenustatomi iš naujo.

---

### 3.10.12.5 Meniu Apie

Meniu *Apie* pateikiama informacija apie roboto vejamą serijos numerį ir skirtingas programinės aparatinės įrangos versijas.

## 4 Naudojimas

### 4.1 Mygtukas ON / OFF



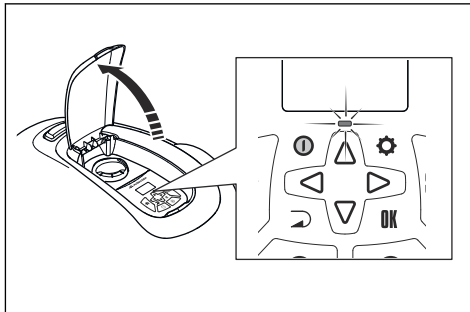
**PERSPĖJIMAS:** Prieš įjungdami gaminį atidžiai perskaitykite saugos nurodymus.



**PERSPĖJIMAS:** Saugokite rankas bei kojas ir nekiškite jų prie besisukančių peilių. Kai variklis veikia, niekuomet nekiškite arti įrenginio ar po juo rankų ar kojų.



**PERSPĖJIMAS:** Nenaudokite gaminio, jeigu darbinime plote yra žmonių, visų pirma vaikų, ar gyvūnų.



- Paspauskite mygtuką **ON / OFF** (įjungti / išjungti) ir laikykite 3 sekundes, kad gaminys būtų įjungtas. Kai šviečia indikatorius lemputė ant klaviatūros, gaminys veikia.
- Paspauskite mygtuką **ON / OFF** ir laikykite 3 sekundes, kad gaminys būtų išjungtas.
- Gaminys veikia energijos taupymo režimu, jei indikatorius lemputė mirksi. Paspauskite mygtuką **ON / OFF** (įjungti / išjungti) ir laikykite 3 sekundes, kad gaminys būtų įjungtas.

#### 4.1.1 Indikatoriaus lemputė



**PERSPĖJIMAS:** Patikrinimo ir priežiūros darbus saugu atlikti tik kai gaminys yra išjungtas. Jei nešviečia

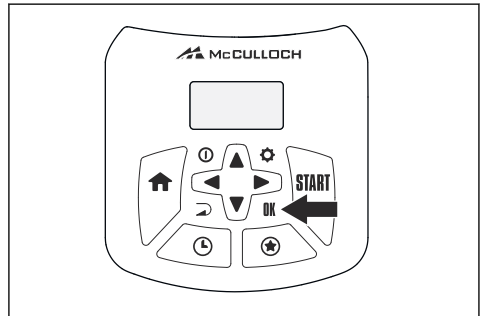
ON/OFF lemputė, gaminys yra išjungtas.

ON/OFF mygtuko indikatoriaus lemputė yra svarbus būsenos indikatorius.

- Robotas vejąplovė yra įjungtas, jei indikatorius lemputė nuolat šviečia.
- Gaminys veikia energijos taupymo režimu, jei indikatorius lemputė mirksi. Nuspauskite **ON / OFF** (įjungimo / išjungimo) mygtuką ir laikykite 3 sekundes, kad gaminys vėl būtų suaktyvintas.
- Kai nešviečia indikatorius lemputė, gaminys yra išjungtas.

### 4.2 Gaminio paleidimas

1. Atidarykite klaviatūros dangtelį.
2. Paspauskite mygtuką **ON / OFF** ir laikykite nuspaudę 3 sekundes. Ekranas pradės šviesti.
3. Naudokite **rodyklių aukštyn / žemyn mygtukus** ir mygtuką **OK** (gerai) PIN kodui įvesti.



4. Paspauskite mygtuką **START** (paleisti), kad gaminys pradėtų pjauti pagrindinėje zonoje.

**Pasižymėkite:** Jei norite pasirinkti kitą darbo režimą, paspauskite **ŽVAIGŽDUTĖS** mygtuką ir patvirtinkite mygtuku **OK**. Žr. *Veikimo režimai psl. 32*.

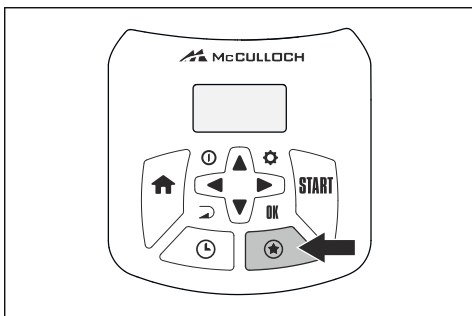
5. Uždarykite dangtelį.

**Pasižymėkite:** Jeigu robotas veją pjovė laikomas įkrovimo stotyje, jis išvažiuos iš įkrovimo stoties tik tada, kai baterija bus visiškai įkrauta ir jei veikimo grafikas bus nustatytas taip, kad leistų jam dirbti.

### 4.3 Veikimo režimai

Paspaudus **ŽVAIGŽDUTĖS** mygtuką, gali būti pasirinkti šie darbo režimai:

- „Secondary area“ (antrinis plotas)
- Power Cut
- „Spot Cut“ (pjovimas spirale)



#### 4.3.1 Antrinis plotas

Norint pjauti antrinius plotus būtina pasirinkti režimą *Secondary area* (antrinis plotas). Gaminiiui veikiant šiuo režimu, operatorius turi rankomis stumti gaminį tarp pagrindinės ir antrinės zonos. Gaminys pjauna veją pasirinktą laiko tarpą arba kol išsikraus baterija. Kai baterija iškraunama, gaminys sustoja ir gaminio ekrane rodomas pranešimas „Needs manual charging“ (reikalingas rankinis įkrovimas). Pastatykite gaminį į įkrovimo stotį baterijai įkrauti. Kai baterija įkraunama, gaminys pajuda iš įkrovimo stoties ir sustoja. Gaminys yra paruoštas darbui, tačiau pirmiausia jam reikia operatoriaus patvirtinimo. Pasirinkus režimą „Secondary area“ (antrinė zona), gaminys pjauna veją pasirinktą laiko tarpą arba kol išsikraus baterija.

**Pasižymėkite:** Jei įkrovė akumuliatorių norite nupjauti pagrindinę zoną, prieš pastatydami gaminį įkrovimo stotyje nustatykite režimą „Main area“ (pagrindinė zona).

#### 4.3.2 Power Cut

Pasirinkus *Power Cut*, galima laikinai nepaisyti veikimo grafiko nustatymų. Grafiko galima nepaisyti 3 val. Negalima nepaisyti stovėjimo laikotarpio.

#### 4.3.3 Vietos pjovimas

„Spot cut“ (vietos pjovimas) – ši funkcija naudinga, kai reikia greitai nupjauti vietą, kurioje žolė buvo pjauta mažiau negu kitose sodo dalyse. Turite nunešti gaminį į pasirinktą plotą.

Jeigu įjungtama vietos pjovimo funkcija, gaminys juda spirale ir pjauna žolę toje vietoje, kur jis buvo įjungtas.

### 4.4 Stovėjimo režimai

Nuspaudus mygtuką **HOME** (pagrindinis), galima pasirinkti toliau nurodytus stovėjimo režimus.

#### 4.4.1 „Home & Stay“ (stovėjimas įkrovimo stotyje)

Stovėjimo režimas „Home & Stay“ (stovėjimas įkrovimo stotyje) – šiuo atveju gaminys grįžta į įkrovimo stotį ir lieka stovėti tol, kol pasirenkamas kitas darbo režimas.

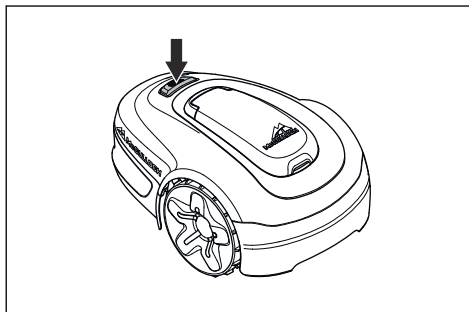
#### 4.4.2 „Home & Wait“ (laukimas įkrovimo stotyje)

Stovėjimo režimas „Home & Wait“ (laukimas įkrovimo stotyje) – šiuo atveju gaminys grįžta į įkrovimo stotį ir lieka stovėti tol, kol kitas grafikas arba budėjimo režimas leis pradėti darbą. Žr. *Veikimo tvarkaraštis ir budėjimo režimas psl. 33.*

### 4.5 Gaminio sustabdymas

1. Ant gaminio paspauskite mygtuką **STOP**.

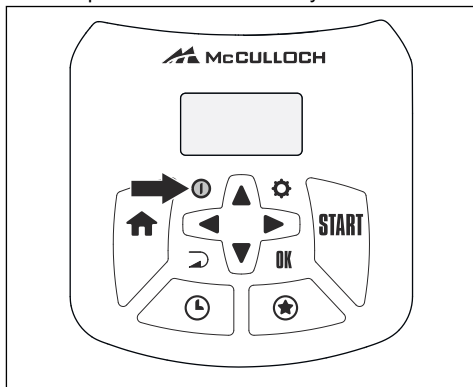
Sustoja robotas veją pjovė ir peilių variklis.





## 4.6 Išjungta

1. Paspauskite **STOP** mygtuką.
2. Atidarykite dangtelį.
3. Paspauskite **ON/OFF** ir laikykite 3 sekundes.



4. Gaminys išsijungia.
5. Patikrinkite, ar nešviečia klaviatūros indikatorius lemputė.

## 4.7 Veikimo tvarkaraštis ir budėjimo režimas

Gaminiui yra iš anksto nustatytas budėjimo režimo tarpsnis atsižvelgiant į toliau pateiktą lentelę „Budėjimo režimo tarpsnis“ Budėjimo režimo laiką galima išnaudoti, pvz., vejai palaistyti arba žaidimams ant vejų.

Modelis	Budėjimo režimas, min. val. per dieną
600 m <sup>2</sup> / 6500 pėd. <sup>2</sup>	10
500 m <sup>2</sup> / 5500 pėd. <sup>2</sup>	12
400 m <sup>2</sup> / 4300 pėd. <sup>2</sup>	14

### 4.7.1 1 pavyzdys

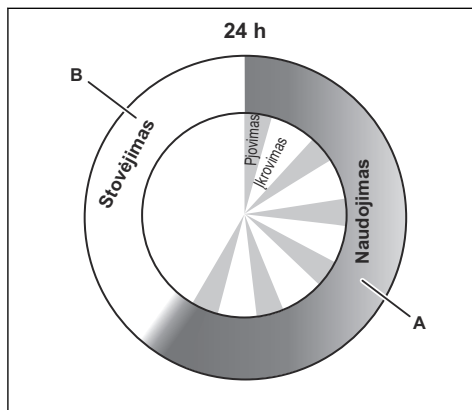
Šis pavyzdys taikomas gaminiams, kurių nurodyta darbo zona sudaro 500 m<sup>2</sup>, tačiau principas yra toks pat, kaip kitų modelių.

Veikimo grafiko nustatymas, 1 laikotarpis: 08:00 - 22:00

Aktyvus laikotarpis (A): 08:00 - 20:00

Pagal veikimo grafiko nustatymus robotas vejapjovė pradeda pjauti žolę 08:00 valandą, 20:00 valandą gaminys pasiekia maksimalias

leidžiamas darbo valandas ir todėl persijungia į stovėjimo režimą. Jis vėl pradės pjauti žolę kitą dieną, 08:00 valandą.



**Pavyzdys: Nurodyta darbo sritis 500 m<sup>2</sup>**

Darbas, A = maks. val.	12
[Išėjimas / stovėjimas, B = min. val.	12

### 4.7.2 2 pavyzdys

Šis pavyzdys taikomas gaminiams, kurių nurodyta darbo zona sudaro 500 m<sup>2</sup>, tačiau principas yra toks pat, kaip kitų modelių.

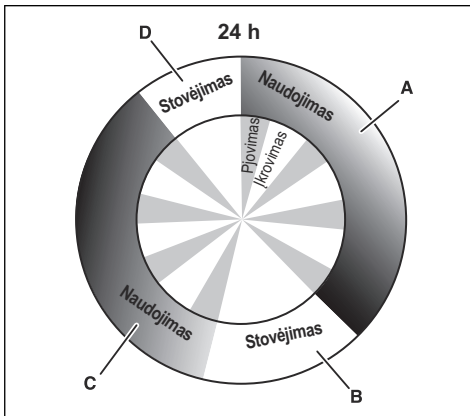
Veikimo grafiko nustatymas, 1 laikotarpis (A): 08:00 - 17:00.

Veikimo grafiko nustatymas, 2 laikotarpis (C): 20:00 - 24:00.

Aktyvus laikotarpis (A): 08:00 - 17:00

Aktyvus laikotarpis (C): 20:00 - 23:00.

Gaminys veikia nuo 08:00 iki 17:00. Jis vėl pradeda darbą 20:00 valandą, tačiau 23:00 valandą gaminys pasiekia maksimalias leidžiamas darbo valandas ir todėl persijungia į stovėjimo režimą. Jis vėl pradės pjauti žolę kitą dieną, 08:00 valandą.



**Pavyzdys: Nurodyta darbo sritis 500 m<sup>2</sup>**

Darbas, A + C = maks. val.	12
----------------------------	----

Įkrovimas / stovėjimas, B + D = min. val.	12
---	----

#### 4.8 Norėdami įkrauti akumuliatorių



**PERSPĖJIMAS:** Gaminį įkraukite tik tam skirtame įkrovimo įrenginyje. Netinkamai naudojant galima patirti elektros smūgį, akumuliatorius gali perkaisti arba iš jo gali pradėti sunktis korozinis skystis.

Pradėjus sunktis elektrolitui, skalaukite vandeniu, ir kreipkitės į gydytoją, jeigu elektrolito patenka į akis.

Jeigu gaminys yra naujas arba ilgesnį buvo laikytas sandėlyje, jo akumuliatorius gali būti tuščias, todėl prieš naudojant gaminį būtina įkrauti jo akumuliatorių. Įjungus darbo režimą *Main area* (Pagrindinis plotas), gaminys automatiškai pasirenka įkrovimo ir pjovimo tarpnius.

1. Nuspauskite **ON/OFF** (įjungimo / išjungimo) mygtuką ir laikykite 3 sekundes, kad gaminys būtų įjungtas.
2. Pastatykite gaminį į įkrovimo įrenginį. Stumkite gaminį kaip įmanoma toliau, kad užtikrintumėte tinkamą kontaktą su įkrovimo įrenginiu. Patikrinkite kontaktus ir įkrovimo plokšteles *Gaminio apžvalga psl. 4*

3. Ekrane pateikiamas pranešimas, kad vyksta įkrovimas.

#### 4.9 Pjovimo aukščio reguliavimas

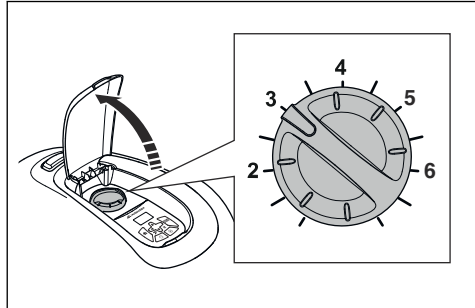
Pjovimo aukštis gali kisti nuo MIN(2 cm / 0.8 col.) iki MAX (5 cm / 2 col.).



**PASTABA:** Pirmąsias savaites po naujo diegimo, turi būti nustatytas MAX pjovimo aukštis, kad nepažeistų kontūro kabelio. Po to pjovimo aukštį galima mažinti po vieną pakopą kas savaitę, kol bus pasiektas norimas pjovimo aukštis.

##### 4.9.1 Pjovimo aukščio reguliavimas

1. Paspauskite mygtuką **STOP**, kad sustabdytumėte gaminį.
2. Atidarykite dangtelį.



3. Pasukite rankenėlę į reikiamą padėtį.
  - Norėdami padidinti pjovimo aukštį, sukite pagal laikrodžio rodyklę.
  - Norėdami sumažinti pjovimo aukštį, sukite prieš laikrodžio rodyklę.
4. Uždarykite dangtelį.

## 5 Techninė priežiūra

### 5.1 Įvadas – techninė priežiūra



**PERSPĖJIMAS:** Prieš imdamiesi bet kurių techninės priežiūros darbų, privalote išjungti gaminį. Gaminys išjungiamas, kai užžęsta būsenos šviesos diodo indikatorius.



**PERSPĖJIMAS:** Mūvėkite apsaugines pirštines.

Norėdami užtikrinti geresnį veikimą ir ilgesnę eksploatacijos trukmę, reguliariai valykite gaminį ir keiskite nusidėvėjusias dalis. Visus techninės priežiūros ir remonto darbus privaloma atlikti atsižvelgiant į McCulloch instrukcijas. Žr. *Garantija psl. 55.*

Jeigu gaminys pradamas naudoti pirmą kartą, jo pjovimo diską ir peilius reikia tikrinti kartą per savaitę. Jei per šį laikotarpį nusidėvėjimas buvo mažas, apžiūrų intervalą galite pailginti.

Svarbu, kad peilių diskas sukstųsi lengvai. Peilių kraštai turi būti nepažeisti. Peilių eksploatavimo trukmė labai įvairi ir priklauso nuo įvairių toliau nurodytų veiksnių.

- Darbo trukmės ir darbo ploto dydžio.
- Žolės tipo ir sezoninio augimo.
- Dirvožemio, smėlio ir trąšų naudojimo.
- Nuo to, ar vejoje yra įvairių daiktų, pvz., kankorėžių, vėjo nulaužtų šakų, žaislų, įrankių, akmenų, šaknų ir t. t.

Palankiomis sąlygomis naudojimo trukmė yra nuo 4 iki 7 savaičių. Kaip keisti peilius žr. *Norėdami pakeisti peilius psl. 36.*

**Pasižymėkite:** Dirbant atšipusiais peiliais prastėja pjovimo rezultatai. Žolė nupjaunama ne taip lygiai, pjovimui reikia daugiau energijos, todėl gaminys negali nupjauti didelių plotų.

### 5.2 Nuvalyti įrenginį



**PASTABA:** Gaminio neplaukite aukšto slėgio plovimo aparatu. Valydami nenaudokite tirpiklių.

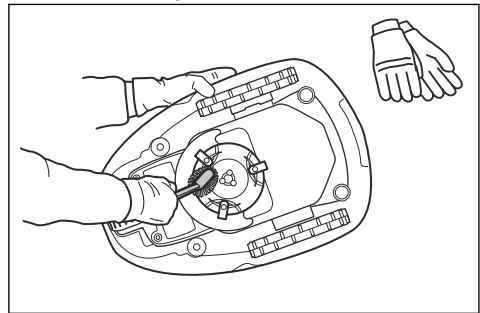
Gaminys šlaituose neveikia patenkinamai, jei tarp ratų patenka žolės. Gaminui valyti naudokite minkštą šepetėlį.

„McCulloch“ rekomenduoja naudoti specialų valymo ir techninės priežiūros rinkinį, kurį galima įsigyti papildomai. Pasikonsultuokite su McCulloch techninės priežiūros centru.

#### 5.2.1 Važiuklė ir peilių diskas

Važiuklę ir peilių diskus tikrinkite kartą per savaitę.

1. Paspauskite **STOP** mygtuką.
2. Nuspauskite **ON/OFF** mygtuką ir laikykite 3 sekundes, kad gaminys būtų išjungtas.
3. Patikrinkite, ar nešviečia klaviatūros indikatorius lemputė.
4. Jeigu gaminys yra nešvarus, nuplaukite naudodami šepetį arba vandens žarną. Nenaudokite aukštaslėgio plovimo prietaiso.
5. Paverskite gaminį ant šono.
6. Išvalykite pjovimo diską ir važiuklę pvz., indų šepėčiu. Kartu patikrinkite, ar pjovimo diskas nekliūna už pėdų apsaugos. Taip pat patikrinkite, ar peiliai nepažeisti ir ar jie sukasi nestrigdami.



#### 5.2.2 Ratukai

Nuvalykite sritį aplink ratukus. Žolė ratuose gali paveikti tai, kaip robotas dirbs šlaituose.

#### 5.2.3 Gaminio korpusas

Gaminio korpusą valykite drėgna, minkšta kempine arba šluoste. Jei gaminio korpusas yra užsiteršęs, valykite jį švelniu muilo tirpalu.

## 5.2.4 Įkrovimo stotis



**PERSPĖJIMAS:** Prieš atlikdami bet kokius techninės priežiūros darbus ar valydami įkrovimo stotį arba maitinimo šaltinį atjunkite įkrovimo stotį iš lizdo.

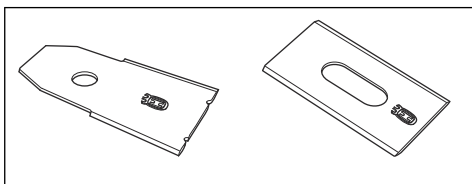
Reguliariai valykite įkrovimo stotį nuo žolės, lapų, šakelių ir kitų objektų, kurie gali sutrukdyti robotui prisijungti prie įkrovimo stoties.

## 5.3 Peilių keitimas



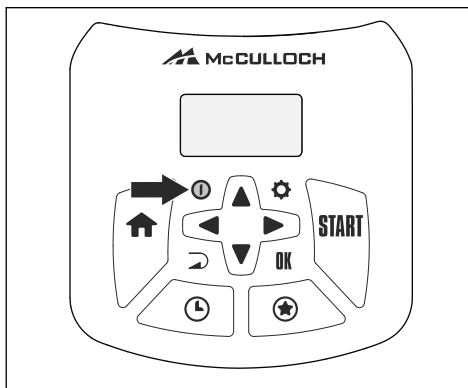
**PERSPĖJIMAS:** Naudokite tik tinkamo tipo peilius ir varžtus. „McCulloch“ garantuoja saugumą tik naudojant originalius peilius. Jei keisite tik peilius, o varžtus naudosite tuos pačius, pjaunant varžtai gali susidėvėti ir nutrūkti. Peiliai tada gali būti iššviesti iš po korpuso ir rimtai sužeisti.

Saugumo sumetimais nedelsdami pakeiskite nusidėvėjusias arba pažeistas roboto detales. Siekiant geriausių pjovimo rezultatų ir mažų energijos sąnaudų, roboto peilius reikia reguliariai keisti, net jei jie yra sveiki. Siekiant subalansuoti pjovimo sistemą, vienu metu būtina pakeisti visus 3 peilius ir varžtus. Naudokite „McCulloch“ originalius peilius su H ir karūnos logotipu, žr. *Garantijos sąlygos psl. 55.*

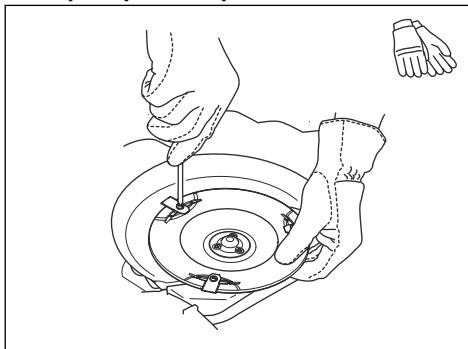


### 5.3.1 Norėdami pakeisti peilius

1. Paspauskite **STOP** mygtuką.
2. Atidarykite dangtelį.
3. Paspauskite **ON/OFF** mygtuką ir laikykite 3 sekundes, kad išjungtumėte robotą vejamajame.



4. Patikrinkite, ar nešviečia klaviatūros indikatorius lemputė.
5. Apverskite gaminį. Padėkite gaminį ant minkšto ir švaraus paviršiaus, kad nesubraižytumėte korpuso ir dangčio.
6. Išsukite 3 varžtus. Naudokite paprastą arba kryžminį atsuktuvą.



7. Nuimkite kiekvieną peilį ir varžtą.
8. Priveržkite naujus peilius ir varžtus.
9. Patikrinkite, ar peiliai gali laisvai sukstis.

## 5.4 Akumulatorius



**PERSPĖJIMAS:** Gaminį įkraukite tik tam skirtame įkrovimo įrenginyje. Netinkamai naudojant galima patirti elektros smūgį, akumulatorius gali perkaisti arba iš jo gali pradėti sunktis korozinis skystis. Pradėjus sunktis elektrolitui, skalaukite vandeniu, ir kreipkitės į gydytoją, jeigu elektrolito patenka į akis.



**PERSPĒJIMAS:** Naudokite tik gamintojo rekomenduojamas originalius akumulatorius. Naudojant kitus akumulatorius negalima garantuoti gaminio saugumo. Nenaudokite neįkraunamų akumuliatorių.



**PASTABA:** Prieš saugojimą žiemą turi būti baigtas visas akumulatoriaus įkrovimo ciklas. Pilnai baterijos neįkrovus galite ją sugadinti ir kai kuriais atvejais ji taps netinkama naudoti.

Jeigu vejapjovės veikimo laikas tarp įkrovimų trumpesnis nei standartinis veikimo laikas, tai reiškia, kad akumulatorius paseno ir ją reikia pakeisti.

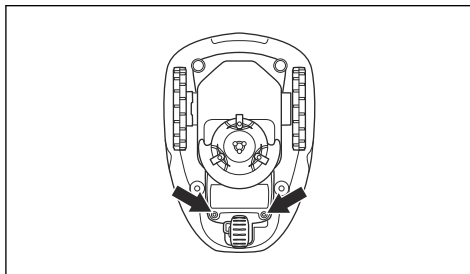
**Pasižymėkite:** Akumulatoriaus eksploatavimo trukmė priklauso nuo sezono trukmės ir gaminio darbo valandų skaičiaus per parą. Jeigu sezonas ilgas arba robotas vejapjovė kasdien ilgai veikia, bateriją reikės keisti dažniau. Akumulatorius veikia gerai, kol gaminys gerai pjauna žolę.

### 5.4.1 Akumulatoriaus keitimas

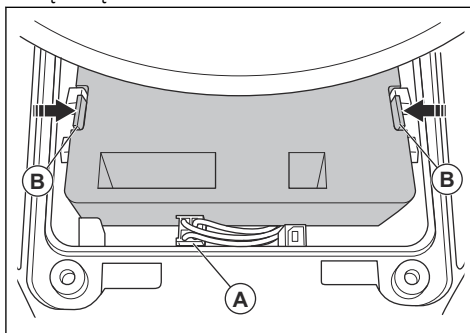


**PERSPĒJIMAS:** Prieš išimant akumuliatorių, gaminį būtina atjungti nuo maitinimo tinklo.

1. Nuspauskite **ON/OFF** mygtuką ir laikykite 3 sekundes, kad gaminys būtų išjungtas. Patikrinkite, ar nešviečia klaviatūros indikatorius lemputė.
2. Nustatykite MIN pjovimo aukštį.
3. Apverskite gaminį. Padėkite gaminį ant minkšto ir švaraus paviršiaus, kad nesubraižytumėte korpuso ir ekrano dangtelio.
4. Švariai nuvalykite plotą aplink akumulatoriaus gaubtą.
5. Atsukite keturis akumulatoriaus gaubto varžtus (Torx 20) ir jį nuimkite.



6. Atlaisvinkite jungties užšovą (A) ir patraukite į viršų.



**PASTABA:** Netraukite laidų.

7. Atlaisvinkite akumulatoriaus (B) užšovą ir iškelkite jį.
8. Įstatykite naują akumuliatorių į reikiamą gaminio vietą.

**Pasižymėkite:** Uždėkite akumulatoriaus dangtelį, neprivėrdami laido gnybtų. Jeigu aiškiai matoma, kad akumulatoriaus dangtelio sandariklis yra pažeistas, būtina pakeisti visą akumulatoriaus dangtelį.

9. Kabelio prijungimas
10. Kruopščiai priveržkite akumulatoriaus dangtelio varžtus („Torx 20“).

### 5.5 Techninė priežiūra pasibaigus sezonui

Prieš padedant gaminį į sandėlį žiemai, jo techninę priežiūrą turi atlikti McCulloch klientų aptarnavimo atstovas. Reguliari prieš žiemą atliekama techninė priežiūra – tinkamas būdas išlaikyti gerą gaminio būseną ir užtikrinti

geriausias sąlygas naujam sezonui be jokių trukdžių.

Techninė priežiūra paprastai apima:

- Nuodugnų korpuso, važiuoklės, pjovimo disko ir visų kitų judančių dalių nuvalymą.
- Gaminio funkcijų ir sudedamųjų dalių išbandymą.
- Dylančių detalių, pvz., peilių ir guolių patikrinimą ir pakeitimą.
- Gaminio akumulatoriaus talpos išbandymą, taip pat rekomendaciją jį pakeisti, jeigu būtina.
- Jeigu prieinama nauja programinė aparatinė įranga, gaminys yra naujinamas.

## 6 Gedimai ir jų šalinimas

### 6.1 Įvadas – gedimų šalinimas

Šiame skyriuje aprašyti gedimai bei požymiai ir pateikiamos instrukcijos gali jums padėti, jei robotas vejaplovė neveikia taip, kaip numatyta. Daugiau gedimų šalinimo veiksmų pasiūlymų ir simptomų galima rasti [www.mcculloch.com](http://www.mcculloch.com).

### 6.2 Fault messages (klaidų pranešimai)

Toliau lentelėje pateikti ekrane rodomi klaidų pranešimai. Jei dažnai rodomas tas pats pranešimas, kreipkitės į savo McCulloch atstovą.

Pranešimas	Priežastis	Veiksmas
<i>Kairiojo / dešiniojo rato variklis užblokuotas</i>	Žolė ar kitas pašalinis daiktas apsvynio aplink varantįjį ratą.	Patikrinkite varantįjį ratą ir pašalinkite žolę arba kitą pašalinį daiktą.
<i>Cutting system blocked (užblokuota pjovimo sistema)</i>	Žolė ar kitas pašalinis daiktas apsvynio aplink pjovimo diską.	Patikrinkite pjovimo diską ir pašalinkite žolę arba kitą pašalinį daiktą.
	Pjovimo diskas baloje.	Perkelkite robotą vejaplovę ir neleiskite vandeniui kauptis darbo zonoje.
	Žolė yra per aukšta.	Prieš montuodami gaminį nupjaukite žolę. Įsitinkinkite, kad žolė yra ne aukštesnė nei 4 cm / 1.6 col.
<i>Trapped (įstrigęs)</i>	Gaminys įstrigęs mažoje erdvėje už daugybinių kliūčių.	Patikrinkite, ar yra kokių nors kliūčių, kurios trukdo robotui vejaplovei išvažiuoti iš šios vietos. Pašalinkite kliūtis arba nutieskite aplink kliūtį kontūro kabelį, kad padarytumėte salelę. Žr. <i>Salos kūrimas psl. 18</i> .
<i>Outside working area (už darbinės teritorijos ribų)</i>	Įkrovimo stoties kontūro kabelio jungtys susikerta.	Patikrinkite, ar kontūro kabelis prijungtas teisingai.
	Kontūro kabelis per arti darbo zonos krašto.	Patikrinkite, ar kontūro kabelis nuties- tas pagal instrukcijas. Žr. <i>Kontūro ka- belio tiesimas psl. 21</i> .
	Per didelis darbo zonos nuolydis ties kontūro kabeliu.	
	Kontūro kabelis aplink salą paklotas neteisinga kryptimi.	
	Trukdžiai dėl metalinių objektų (tvorų, plieninių tvirtinimų) arba arti yra užkastų kabelių.	Perkelkite kontūro kabelį.
	Gaminys sunkiai atskiria signalą dėl šalia esančio įrengimo.	Pastatykite gaminį į įkrovimo stotį ir sukurkite naują kontūro signalą.

Pranešimas	Priežastis	Veiksmas
<i>Akumulatorius išsikrovęs</i>	Gaminys neranda įkrovimo stoties.	Į kitą vietą perkelkite krepiamąjį kabelį. Žr. <i>Norėdami patikrinti gido kabelį: psl. 21.</i>
	Akumulatorius susidėvėjęs.	Pakeiskite akumuliatorių. Žr. <i>Akumulatorius psl. 36.</i>
	Sugedusi įkrovimo stoties antena.	Patikrinkite, ar įkrovimo stoties signalinė lemputė mirksi raudona spalva. Žr. <i>Įkrovimo stoties signalinė lemputė psl. 46.</i>
	Gaminio įkrovimo plokštelės arba įkrovimo stoties kontaktinės plokštelės pažeistos korozijos.	Nuvalykite įkrovimo ir kontaktines plokšteles švelniu švitriniu popieriumi. Jeigu problemos nepavyksta išspręsti, kreipkitės į įgaliotąjį techninio aptarnavimo specialistą.
<i>Wrong PIN code (neteisingas PIN kodas)</i>	Įvestas neteisingas PIN kodas. Galima atlikti penkis bandymus; po to klaviatūra laikinai blokuojama.	Įveskite teisingą PIN kodą. Pamišę PIN kodą, kreipkitės į McCulloch klientų aptarnavimo atstovą.
<i>No drive (nevažiuoja)</i>	Gaminys kažkur užkliuvo ar įstrigo ir pradėjo slysti.	Išlaisvinkite gaminį ir išsiaiškinkite sustojimo priežastį. Jeigu taip atsitiko dėl šlapios žolės, palaukite, kol ji išdžius.
	Darbo zonoje yra status šlaitas.	Jeigu nuolydis yra statesnis, jį reikia izoliuoti. Žr. <i>Tyrimas, kur tiesti kontūro kabelį psl. 16.</i>
	Krepiamasis kabelis nenustietas šlaitu įstrižai.	Įsitikinkite, kad krepiamasis kabelis nustumtas šlaitu įstrižai. Žr. <i>Tyrimas, kur tiesti gido kabelį psl. 19.</i>
<i>Per didelė kairiojo / dešiniojo rato variklio apkrova</i>	Žolė ar kitas pašalinis daiktas apsvyniojo aplink varantįjį ratą.	Patikrinkite varantįjį ratą ir pašalinkite žolę ar kitą pašalinį objektą.
<i>Susidūrimo daviklio problema, priekinis / galinis</i>	Roboto korpusas negali lengvai judėti aplink savo važiuoklę.	Patikrinkite, ar roboto korpusas gali lengvai judėti aplink savo važiuoklę. Jeigu problemos nepavyksta išspręsti, kreipkitės į įgaliotąjį techninio aptarnavimo specialistą.



<b>Pranešimas</b>	<b>Priežastis</b>	<b>Veiksmas</b>
<i>Signalizacija! Robotas išjungtas</i>	Įsijungė pavojaus signalas, nes gaminyje buvo išjungtas.	Nustatykite saugos lygį meniu <i>Security</i> (saugumas). Žr. <i>Saugumo lygis psl. 26.</i>
<i>Signalizacija! Robotas sustojo</i>	Įjungtas pavojaus signalas, nes gaminyje buvo sustabdytas.	
<i>Signalizacija! Mower lifted (Ispėjimas! Robotas pakeltas)</i>	Įsijungė pavojaus signalas, nes gaminyje buvo pakeltas.	
<i>Signalizacija! Mower tilted (Ispėjimas! Robotas pasviręs)</i>	Įsijungė pavojaus signalas, nes gaminyje pasviro.	
<i>Įkrovimo stotis užblokuota</i>	Gali būti prastas kontaktas tarp gaminio įkrovimo plokštelių ir įkrovimo stoties kontaktinių plokštelių, todėl gaminiui niekaip nepavyksta prisijungti prie įkrovimo stoties.	Pastatykite gaminį įkrovimo stotyje ir patikrinkite, ar geras kontaktas tarp įkrovimo plokštelių ir kontaktinių plokštelių.
	Objektas trukdo gaminiui įvažiuoti į įkrovimo stotį.	Pašalinkite kliūtį.
	Įkrovimo stotis pasvirusi arba sulinkusi.	Pastatykite pagrindo plokštę ant lygaus paviršiaus.
	Netinkamai nutiestas gido kabelis.	Patikrinkite, ar gido kabelis nutiestas pagal instrukcijas. Žr. <i>Norėdami patikrinti gido kabelį: psl. 21.</i>
<i>Įstrigo įkrovimo stotyje</i>	Gaminio kelyje yra kliūtis, trukdanti jam išvažiuoti iš įkrovimo stoties.	Pašalinkite kliūtį.
<i>Apversta</i>	Gaminys per daug pasviro arba apsivertė.	Atverskite robotą.
<i>Needs manual charging (reikalingas rankinis įkrovimas)</i>	Gaminys nustatytas veikti darbo režimu <i>Secondary area</i> (antrinė zona).	Pastatykite gaminį įkrovimo stotyje.
<i>Sekantis startas hh:mm</i>	Veikimo grafiko nustatymas neleidžia robotui vejamajam dirbti.	Pakeiskite veikimo grafiko nustatymus. Žr. <i>Grafiko nustatymai psl. 23.</i>
	Įjungtas įrenginio poilsio režimas. Gaminiui yra iš anksto nustatytas budėjimo režimo tarpinis atsižvelgiant į lentelę „Budėjimo režimo tarpinis“	Tai normalus veikimas; nieko nereikia daryti.
	Gaminyje rodomas neteisingas laikas arba data.	Nustatykite laiką. Žr. <i>Laiko nustatymas: psl. 29.</i>

<b>Pranešimas</b>	<b>Priežastis</b>	<b>Veiksmas</b>
<i>Šiandienos pjovimo darbai atlikti</i>	Gaminiui yra iš anksto nustatytas budėjimo režimo tarpnis atsižvelgiant į lentelę „Budėjimo režimo tarpnis“	Tai normalus veikimas; nieko nereikia daryti. Žr. <i>Veikimo tvarkaraštis ir budėjimo režimas psl. 33.</i>
<i>Pakeltas</i>	Robotui vejamajam nesiekiant, žemės, aktyvintas pakėlimo daviklis.	Patikrinkite, ar roboto korpusas gali lengvai judėti aplink savo važiuoklę. Pašalinkite arba sukurkite salą aplink objektus, dėl kurių važiuoklė pakibo į orą. Jeigu problemos nepavyksta išspręsti, kreipkitės į įgaliotąjį techninio aptarnavimo specialistą.
<i>Dešiniojo / kairiojo rato variklio problema</i>	Žolė ar kitas pašalinis daiktas apsvyniojo aplink varantįjį ratą.	Nuvalykite ratus.
<i>elektronikos problema</i>	Gaminyje kilo laikina su elektronika ar programine aparatine įranga susijusi problema.	Paleiskite gaminį iš naujo. Jeigu problemos nepavyksta išspręsti, kreipkitės į įgaliotąjį techninio aptarnavimo specialistą.
<i>Loop sensor problem, front/rear (priekinio / galinio kontūro jutiklio triktis)</i>		
<i>Tilt sensor problem (pasvirimo daviklio triktis)</i>		
<i>Temporary problem (laikina triktis)</i>		
<i>Nesuderinamas priedas</i>		
<i>Laikina baterijos problema</i>		
<i>Saugumo funkcijos gedimas</i>		
<i>Įkrovimo sistemos triktis</i>	Netinkamo tipo akumuliatorius.	Naudokite gamintojo rekomenduojamus originalius akumuliatorius.
<i>Baterijos problema</i>	Gaminyje kilo laikina su akumuliatoriumi ar programine aparatine įranga susijusi problema.	Paleiskite gaminį iš naujo. Jeigu problemos nepavyksta išspręsti, kreipkitės į įgaliotąjį techninio aptarnavimo specialistą.
	Netinkamo tipo akumuliatorius.	Naudokite gamintojo rekomenduojamus originalius akumuliatorius.
<i>Akumuliatoriaus temperatūra viršija ribas</i>	Akumuliatoriaus temperatūra yra per didelė arba per maža darbui pradėti.	Nereikia nieko daryti. Gaminys pradės darbą, kai temperatūra bus numatytose ribose.

<b>Pranešimas</b>	<b>Priežastis</b>	<b>Veiksmas</b>
<i>Charging current too high (per didelė įkrovimo srovė)</i>	Netinkamas arba sugedęs maitinimo blokas.	Paleiskite gaminį iš naujo. Jeigu problemos nepavyksta išspręsti, kreipkitės į įgaliotąjį techninio aptarnavimo specialistą.
<i>Connectivity problem (jungčių problema)</i>	Galima roboto jungčių grandinės plokštės problema.	Paleiskite gaminį iš naujo. Jeigu problemos nepavyksta išspręsti, kreipkitės į įgaliotąjį techninio aptarnavimo specialistą.
<i>Connectivity settings restored (atkurti jungčių nustatymai)</i>	Dėl gedimo buvo atkurti jungčių nustatymai.	Jei reikia, patikrinkite ir pakeiskite nuostatas.
<i>Poor signal quality (prastos kokybės signalas)</i>	Roboto jungčių grandinės plokštė sumontuota atvirkščiai, arba pakrypęs ar apviręs pats robotas.	Įsitinkinkite, kad gaminys nėra apverstas ar pasviręs. Jeigu problemos nepavyksta išspręsti, kreipkitės į įgaliotąjį techninio aptarnavimo specialistą.

Pranešimas	Priežastis	Veiksmas
<i>Nėra kontūro signalo</i>	Neprijungtas maitinimo šaltinis arba žemosios įtampos laidas.	Jei nedega įkrovimo stoties būsenos šviesos diodo indikatorius, reiškia, jog jai neteikiamas maitinimas. Apžiūrėkite maitinimo lizdo jungtį ir liekamosios srovės įtaisą. Patikrinkite, ar žemosios įtampos kabelis prijungtas prie įkrovimo stoties.
	Pažeistas arba neprijungtas maitinimo šaltinis arba žemosios įtampos laidas.	Pakeiskite maitinimo šaltinį arba žemosios įtampos laidą.
	Kontūro kabelis neprijungtas prie įkrovimo stoties.	Patikrinkite, ar kontūro kabelio jungtys tinkamai prijungtos prie įkrovimo stoties. Pakeiskite jungtis, jei jos pažeistos. Žr. <i>Kontūro kabelio tiesimas psl. 21.</i>
	Sugedęs kontūro kabelis.	Patikrinkite įkrovimo stoties būsenos šviesos diodo indikatorius. Jei rodoma, jog pažeistas kontūro kabelis, pakeiskite pažeistą atkarpą nauju kabeliu ir sujunkite, naudodami originalią jungiamąją movą.
	Įjungtas <i>ekonominis režimas</i> , o gaminį buvo bandoma paleisti už įkrovimo stoties ribų.	Pastatykite gaminį į įkrovimo stotį, įjunkite jį ir uždarykite dangtelį.
	Kontūro kabelis neturi susikirsti, kai jis tiesiamas į arba iš salelės.	Įsitikinkite, kad kontūro kabelis nuties-tas atsižvelgiant į instrukcijas, pvz., reikiama kryptimi aplink salelę. Žr. <i>Kontū-ro kabelio tiesimas psl. 21.</i>
	Nutrūko gaminių ir įkrovimo stoties susiejimas.	Pastatykite gaminį į įkrovimo stotį ir sukurkite naują kontūro signalą. Žr. <i>Naujo kontūro signalo kūrimas psl. 27.</i>
	Trukdžiai dėl metalinių objektų (tvorų, plieninių tvirtinimų) arba arti yra užkastų kabelių.	Pabandykite perkelti kontūro kabelį ir (arba) įrenkite salelių darbo teritorijoje, kad sustiprintumėte signalą.
Gaminys yra per toli nuo kontūro kabelio.	Iš naujo nutieskite kontūro kabelį, kad jokios darbo zonos sritys nebūtų nutolusios nuo kontūro kabelio daugiau negu 15 m / 50 pėd.	
<i>Robotas pasviręs</i>	Gaminys pasviręs daugiau nei maksimalus kampas.	Perkelkite gaminį į lygią vietą.
<i>Ryšys NEPAKEIS-TAS</i>	Nepavyko pakeisti kontūro signalo.	Keletą kartų pabandykite sukurti <i>Naują kontūro signalą</i> . Žr. <i>Naujo kontūro signalo kūrimas psl. 27</i> . Jeigu problemos nepavyksta išspręsti, kreipkitės į įgaliotąjį techninio aptarnavimo specialistą.

## 6.3 Informaciniai pranešimai

Toliau lentelėje pateikti ekrane rodomi informaciniai pranešimai. Jei dažnai rodomas tas pats pranešimas, kreipkitės į savo McCulloch atstovą.

Pranešimas	Priežastis	Veiksmas
<i>Low battery (akumuliatorius išsikrovęs)</i>	Gaminys neranda įkrovimo stoties.	Į kitą vietą perkelkite kreipiamąjį kabelį. Žr. <i>Norėdami patikrinti gido kabelį: psl. 21.</i>
	Akumuliatorius susidėvėjęs.	Pakeiskite akumuliatorių. Žr. <i>Akumuliatorius psl. 36.</i>
	Sugedusi įkrovimo stoties antena.	Patikrinkite, ar įkrovimo stoties signalinė lemputė mirksi raudona spalva. Žr. <i>Įkrovimo stoties signalinė lemputė psl. 46.</i>
	Gaminio įkrovimo plokštelės arba įkrovimo stoties kontaktinės plokštelės pažeistos korozijos.	Nuvalykite įkrovimo ir kontaktines plokšteles švelniu švitrinu popieriumi. Jeigu problemos nepavyksta išspręsti, kreipkitės į patvirtiną techninės priežiūros atstovą.
<i>Settings restored (nustatymai atkurti)</i>	Patvirtina, kad buvo įvykdyta funkcija <i>Reset all user settings (atkurti gamyklinius parametrus)</i> .	Nereikia nieko daryti.
<i>Guide not found (gido kabelis nerastas)</i>	Gido kabelis neprijungtas prie įkrovimo stoties.	Patikrinkite, ar kreipiamojo kabelio jungtys tinkamai prijungtos prie įkrovimo stoties. Žr. <i>Norėdami patikrinti gido kabelį: psl. 21.</i>
	Pažeistas kreipiamasis kabelis.	Suraskite gedimą ir pataisykite.
	Gido kabelis neprijungtas prie kontūro kabelio.	Patikrinkite, ar gido kabelis teisingai prijungtas prie kontūro kabelio. Žr. <i>Norėdami patikrinti gido kabelį: psl. 21.</i>
<i>Kreipiamojo kabelio kalibravimas nepavyko</i>	Robotui vejamajam nepavyko sukalibruoti gido kabelio.	Patikrinkite, ar gido kabeliai nutiesti pagal instrukcijas, Žr. <i>Norėdami patikrinti gido kabelį: psl. 21.</i>
<i>Kreipiamojo kabelio kalibravimas atliktas</i>	Robotui vejamajam pavyko sukalibruoti gido kabelį.	Nereikia nieko daryti.
<i>Ryšys pakeistas</i>	Naujas kontūro signalas sėkmingai pakeistas.	Nereikia nieko daryti.

## 6.4 Įkrovimo stoties signalinė lemputė

Įkrovimo stoties signalinė lemputė turi nuolat šviesti žaliai arba žaliai mirksėti, jei tinkamai sumontuota. Jei matote kitokią šviesą, vadovaukite trikčių šalinimo vadovo (pateiktas toliau) instrukcijomis.

Informacijos taip pat galite rasti [www.mcculloch.com](http://www.mcculloch.com). Jei reikia daugiau informacijos, kreipkitės į McCulloch klientų aptarnavimo centrą.

Šviesa	Priežastis	Veiksmas
<i>Pastovi žalia šviesa</i>	Gerai signalai	Veiksmai nereikalingi
<i>Mirksinti žalia šviesa</i>	Signalai geri ir įjungtas <i>ECO režimas</i> .	Veiksmai nereikalingi. Daugiau informacijos apie <i>ekonominį režimą</i> , žr. <i>Ekonominis režimas psl. 29</i> .
<i>Mirksintis mėlynas diodas</i>	Kontūro kabelis neprijungtas prie įkrovimo stoties.	Patikrinkite, ar kontūro kabelio jungtys tinkamai prijungtos prie įkrovimo stoties. Žr. <i>Kontūro kabelio tiesimas psl. 21</i> .
	Kontūro kabelio pažeidimas.	Suraskite gedimą. Pakeiskite pažeistą kontūro kabelio atkarpą nauju kabeliu ir sujunkite, naudodami originalią jungiamąją movą.
<i>Mirksintis geltonas diodas</i>	Gido kabelis neprijungtas prie įkrovimo stoties.	Patikrinkite, ar gido kabelio jungtys tinkamai prijungtos prie įkrovimo stoties. Žr. <i>Norėdami patikrinti gido kabelį: psl. 21</i>
	Pažeistas gido kabelis.	Suraskite gedimą. Pakeiskite pažeistą gido kabelio atkarpą nauju kabeliu ir sujunkite, naudodami originalią jungiamąją movą.
<i>Mirksinti raudona šviesa</i>	Pažeista įkrovimo stoties antena.	Kreipkitės į McCulloch klientų aptarnavimo atstovą.
<i>Šviečiantis raudonas diodas</i>	Grandinės plokštės gedimas arba netinkamas maitinimo šaltinis įkrovimo stotyje. Gedimą turi taisyti įgaliotasis techninės priežiūros specialistas.	Kreipkitės į McCulloch klientų aptarnavimo atstovą.

## 6.5 Požymiai

Jeigu jūsų robotas vejojė neveikia taip, kaip turėtų, vadovaukitės požymių nustatymo vadovu.

www.mcculloch.com yra dažnai užduodamų klausimų (DUK) skyrelis, kuriame rasite atsakymus į daugybę įprastų klausimų. Jei vis tiek negalite rasti problemos priežasties, susisieki su McCulloch klientų aptarnavimo atstovu.

Požymiai	Priežastis	Veiksmas
Robotui vejojėvei nepavyksta prisijungti.	Kontūro kabelis nenutiestas ilga tiesia linija toli nuo įkrovimo stoties.	Patikrinkite, ar įkrovimo stotis buvo įrengta pagal instrukcijas, <i>Įkrovimo stoties išardymas psl. 20</i>
	Gido kabelis nebuvo įkištas į angą įkrovimo stoties apačioje.	Roboto veikimui svarbu užtikrinti, kad gido kabelis nutiestas tiesiai ir yra tinkamoje padėtyje po įkrovimo stotimi. Įsitinkite, kad gido kabelis visada įkištas į įkrovimo stoties angą. <i>Žr. Norėdami patikrinti gido kabelį: psl. 21.</i>
	Gaminys pastatytas ant nelygaus paviršiaus.	Įkrovimo stotis turi stovėti ant horizontalaus paviršiaus. <i>Žr. Tyrimas, kur statyti įkrovimo stotį psl. 14.</i>
Gaminys dirba netinkamu laiku	Gaminio laikrodis nerodo teisingo laiko arba datos.	Nustatykite laikrodį arba datą. <i>Žr. Laiko nustatymas: psl. 29.</i>
	Neteisingi pjovimo pradžios ir pabaigos laikai.	Pakeiskite veikimo grafiko nustatymus. <i>Žr. Grafiko nustatymas iš naujo psl. 25.</i>
Gaminys vibruoja	Dėl pažeistų peilių gali išsiderinti pjovimo sistema.	Patikrinkite peilius ir varžtus ir pakeiskite juos, jei būtina. <i>Žr. Norėdami pakeisti peilius psl. 36.</i>
	Dėl per didelio kiekio peilių vienoje pozicijoje gali išsiderinti pjovimo sistema.	Patikrinkite, ar vienu varžtu pritvirtintas tik vienas peilis.
	Naudojami skirtingų versijų (storių) peiliai.	Patikrinkite, ar peiliai skiriasi.
Gaminys važiuoja, tačiau jo peilių diskas nesisuka.	Gaminys ieško įkrovimo stoties arba važiuoja į pradžios tašką.	Nereikia nieko daryti. Pjovimo diskas nesisuka, kai gaminys ieško įkrovimo stoties.
Tarp įkrovimų gaminys dirba trumpiau negu įprastai.	Žolė ar pašaliniai daiktai stabdo pjovimo diską.	Nuimkite ir išvalykite pjovimo diską. <i>Žr. Nuvalyti įrenginį psl. 35.</i>
	Akumulatorius susidėvėjęs.	Pakeiskite akumuliatorių. <i>Žr. Akumulatorius psl. 36.</i>
	Atšipę peiliai. Pjaunant žolę reikia daugiau energijos.	Peilių keitimas. <i>Žr. Peilių keitimas psl. 36.</i>
Tiek pjovimo, tiek įkrovimo trukmė mažesnė negu įprastai.	Akumulatorius susidėvėjęs.	Pakeiskite akumuliatorių. <i>Žr. Akumulatorius psl. 36.</i>

Požymiai	Priežastis	Veiksmas
Veļapjovė įkrovimo stotyje laikoma valandomis.	Gaminiui yra iš anksto nustatytas budėjimo režimo tarpnis atsižvelgiant į lentelę „Budėjimo laikas“. Žr. <i>Veikimo tvarkaraštis ir budėjimo režimas psl. 33</i> .	Nereikia nieko daryti.
	Įjungtas <b>STOP</b> mygtukas.	Atidarykite dangtelį, įveskite PIN kodą ir patvirtinkite paspausdami <b>OK</b> mygtuką. Paspauskite <b>Start</b> (paleidimo) mygtuką ir uždarykite dangtelį.
	Įjungtas stovėjimo režimas.	Pakeiskite veikimo režimą. Žr. <i>Veikimo režimai psl. 32</i> .
	Gaminiui neleidžiama veikti, jei akumuliatoriaus temperatūra pernelyg aukšta arba žema.	Patikrinkite, ar įkrovimo stotis pastatyta nuo saulės apsaugotoje zonoje.
Netolygiai pjaunama.	Gaminys per dieną dirba per trumpai.	Pridėkite pjovimo laiko. Žr. <i>Tinkamų darbo valandų apskaičiavimas psl. 25</i> .
	Darbo zonos forma tokia, kad norint pasiekti visas nuošalias zonas, robotas veļapjovė turi naudoti 1-3 zonas.	Perveþkite gaminį į sausą vietą. žr. <i>Veļos padengiamumo funkcijos nustatymas psl. 27</i> .
	Nustatymas <i>How often?</i> (Kaip dažnai?) neatitinka darbo zonos išsidėstymo.	Įsitinkinkite, kad pasirinkote tinkamą parinktį <i>How often?</i> (Kaip dažnai?) reikšmę.
	Per didelė darbo zona.	Bandykite sumažinti darbo zonos plotą arba pailginti veikimo grafiką. Žr. <i>Veikimo grafiko nustatymas psl. 24</i> .
	Atšipė peiliai.	Pakeiskite visus peilius. Žr. <i>Norėdami pakeisti peilius psl. 36</i> .
	Žolė per aukšta pagal pasirinktą pjovimo aukštį.	Padidinkite pjovimo aukštį ir laipsniškai jį mažinkite.
	Prisikaupė žolės prie pjovimo disko arba variklio veleno.	Patikrinkite, ar netrukdomai ir lengvai sukasi pjovimo diskas. Jeigu ne, atsukite pjovimo diską ir pašalinkite žolę bei pašalinius daiktus. Žr. <i>Nuvalyti įrenginį psl. 35</i> .

## 6.6 Kabelio pažeidimo vietos nustatymas

Kabelio pažeidimai dažniausiai atsiranda dėl netyčinio fizinio kabelio pažeidimo, pvz., kai sklype vyksta darbai su kastuvu. Tose šalyse, kur žemė įšąla, kabelį gali sugadinti ir žemėje judantys aštriabriauniai akmenys. Kabelis gali nutrūkti, jeigu įrengiant jis buvo labai įtemptas.

Jeigu iš karto po kabelio paklojimo labai žemai pjaunate žolę, galite pažeisti kabelio izoliacinį

sluoksnį. Dėl tokių pažeidimų kabelis nutrūks tik po kelių savaitių ar mėnesių. Siekiant šito išvengti, pirmąsias savaites po kabelio paklojimo visada žolę pjaukite pasirinkę didžiausią pjovimo aukštį, o po to nuosekliai kas antrą savaitę jį mažinkite, kol pasieksite normalų pjovimo aukštį.

Netinkamai sujungus kontūro kabelio galus per keletą savaitių gali nutrūkti grandinė. Netinkamas prijungimas, pvz. per silpnai replėmis suspausta jungiamoji mova arba buvo naudojama neoriginali blogesnės kokybės jungiamoji mova.

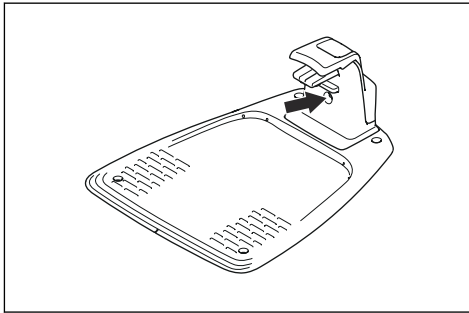


Pirmiausiai patikrinkite visus sujungimus, prieš spręsdami kitas problemas.

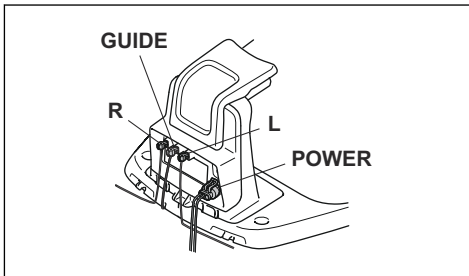
Kabelio gedimą galima nustatyti palaipsniui mažinant kabelio atstumą iki galimos gedimo vietos, kol lieka maža kabelio atkarpa.

Šis būdas netinka, jei įjungtas *ECO režimas*. Pirmiausiai įsitikinkite, kad išjungtas *ECO režimas*. Žr. *Ekonominis režimas psl. 29*.

1. Patikrinkite, ar įkrovimo stoties indikatorius mirksi mėlyna šviesa (tai rodo pažeistą kontūro kabelį). Žr. *Įkrovimo stoties signalinė lempuotė psl. 46*.



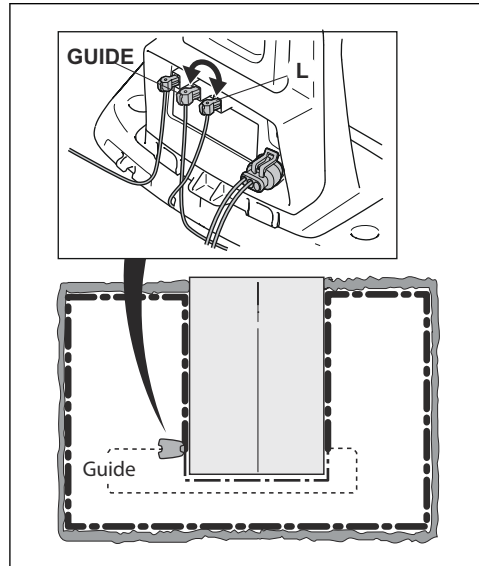
2. Patikrinkite, ar kontūro kabelio jungtys tinkamai prijungtos prie įkrovimo stoties ir nepažeistos. Patikrinkite ar įkrovimo stoties indikatorius dar mirksi mėlyna šviesa.



3. Įkrovimo stotyje sukeiskite vietomis gido kabelio ir kontūro kabelio jungtis, kaip nurodyta toliau.

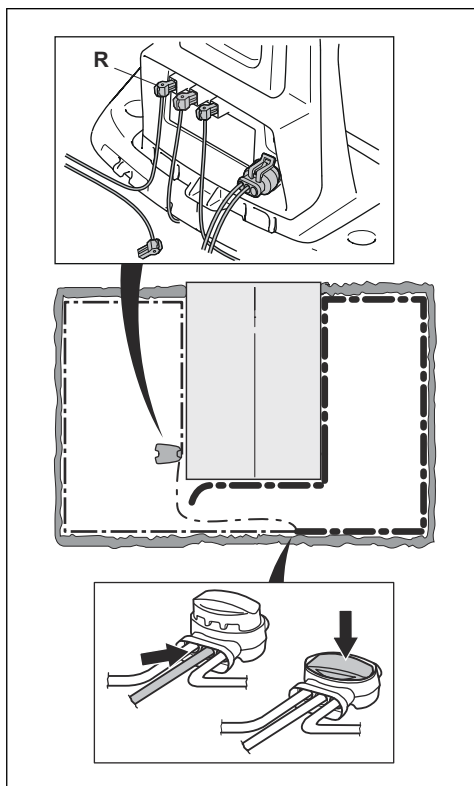
Pradėkite perjungdami jungtį L ir GUIDE.

Jeigu šviesos diodas blykčioja geltona šviesa, kontūro kabelis pažeistas atkarpoje tarp L ir vietos, kurioje prie kontūro kabelio prijungtas gido kabelis (pastorinta linija paveikslėlyje apačioje).

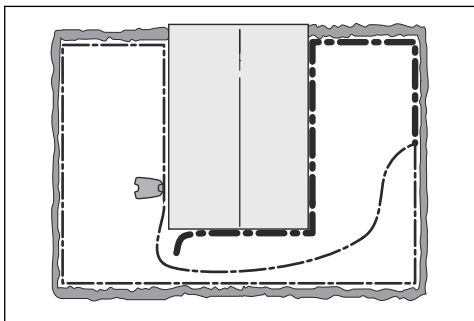


Gedimui nustatyti prireiks kontūro kabelio, jungčių ir movų:

- a) Jeigu kontūro kabelis per trumpas, geriausia pakeisti visą kontūro kabelį tarp L ir vietos, kur gido kabelis prijungtas prie kontūro kabelio (pastorinta juoda linija).
- b) Jeigu kontūro kabelis per ilgas (pastorinta juoda linija), atlikite šiuos veiksmus: Gražinkite L ir GUIDE į pradinę padėtį. Atjunkite R. Prie R prijunkite naują kontūro kabelį. Antrąjį jo galą prijunkite prie įrengto kabelio jos viduryje.

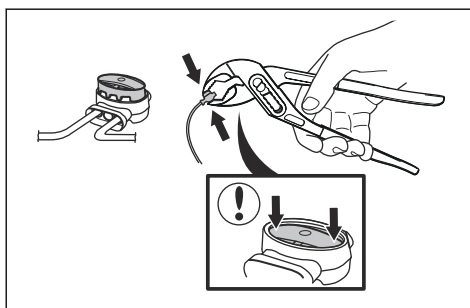


Jeigu indikatorius mirksi žaliai, kontūro kabelis pažeistas atkarpoje tarp jo atjungto galo ir naujojo kabelio prijungimo vietos (pastorinta linija toliau). Šiuo atveju, perkelti naujojo kabelio jungtį arčiau atjungto galo (maždaug į įtartinos atkarpos vidurį) ir vėl patikrinkite, ar indikatorius šviečia žalia šviesa.



Tęskite tol, kol liks labai trumpa atkarpa tarp šviečiančios žalios ir mirksinčios mėlynos indikatoriaus šviesos. Tada atlikite 5 punkte nurodytus veiksmus.

4. Jeigu vis tiek mirksi mėlyna indikatoriaus lemputė atliekant 3 punkto veiksmus, atlikite toliau nurodytus veiksmus. Gražinkite L ir GUIDE į pradinę padėtį. Tada įjunkite R ir GUIDE. Įjungiami žalia indikatoriaus lemputė, tada atjunkite L ir prijunkite prie L naują kontūro kabelį. Antrąjį jo galą prijunkite prie įrengto kabelio jos viduryje. Atlikite 3a) ir 3 b) punktuose nurodytus veiksmus.
5. Kai rasite pažeidimo vietą, pakeiskite ją nauju kabeliu. Visada mūvėkite pirštines.



---

## 7 Transportavimas, saugojimas ir utilizavimas

---

### 7.1 Transportavimas

Pateikiamam ličio jonų akumuliatoriui taikomos pavojingų krovinių gabenimo taisyklės.

- Laikykitės visų taikomų nacionalinių reikalavimų.
- Laikykitės specialių komercinių krovinių gabenimui, įskaitant trečiųjų šalių ar tarpininko transporto priemonėmis, taikomų reikalavimų dėl pakavimo ir žymėjimo.

### 7.2 Laikymas

- Pilnai įkraukite gaminį. Žr. *Norėdami įkrauti akumuliatorių psl. 34.*
- Atjunkite gaminį naudodami mygtuką **ON/OFF**. Žr. *Mygtukas ON / OFF psl. 31.*
- Nuvalykite įrenginį. Žr. *Nuvalyti įrenginį psl. 35.*
- Laikykite gaminį sausoje neužšalancioje vietoje.
- Gaminį sandėliuokite pastatyta ant visų ratų arba naudokite McCulloch sienos kablį.
- Jeigu įkrovimo stotį naudojate patalpoje, atjunkite nuo įkrovimo stoties maitinimo tiekimą ir visas jungtis. Kiekvienos jungties galą įkiškite į indą su tirtu tepalu.

---

**Pasižymėkite:** Jeigu įkrovimo stotį laikote lauke, neatjunkite maitinimo šaltinio ir jungčių.

---

### 7.3 Šalinimas

- Laikykitės vietinių atliekų tvarkymo reikalavimų ir galiojančių teisės aktų.
- Jei kilo klausimų dėl akumuliatoriaus išmetimo, žr. *Akumuliatoriaus keitimas psl. 37.*

## 8 Techniniai duomenys

### 8.1 Techniniai duomenys

Duomenys	ROB S400, ROB S500, ROB S600
<b>Matmenys</b>	
Ilgis, cm / col.	55 / 21,7
Plotis, cm / col.	38 / 15,0
Aukštis, cm / col.	23 / 9,1
Svoris, kg / svar.	7,3 / 16,0
<b>Elektros sistema</b>	
Akumuliatorius, ličio jonų, 18 V / 2,1 Ah, gam. Nr.	584 85 28-01, 584 85 28-02, 593 11 40-01, 593 11 40-02
Akumuliatorius, ličio jonų, 18 V / 2,0 Ah, gam. Nr.	590 21 42-02
Akumuliatorius, ličio jonų, 18,25 V / 2,0 Ah, gam. Nr.	590 21 42-03
Maitinimo šaltinis (28V DC), V AC	100–240
Žemos įtampos kabelio ilgis, m / pėd.	5 / 16,4
Maitinimo bloko tipas	FW7312, ADP-40BR, ADP 28AR
Vidutinės energijos sąnaudos, jeigu eksploatuojama ilgiausiai	5 kWh/mėn. 500 m <sup>2</sup> darbo zonoje
Įkrovimo srovė, A DC	1,3
Vidutinis įkrovimo laikas, min.	65
Vidutinis įkrovimo laikas, min.	60
<b>Kontūro kabelio antena</b>	
Veikimo dažnių juosta, Hz	300-80 000
Maksimali radijo dažnio galia <sup>2</sup> , mW esant 60 m	< 25

<sup>2</sup> Didžiausia aktyvi išvesties galia į antenas dažnių juostoje, kurioje veikia radijo įranga.

<b>Triukšmo sklaida į aplinką, išmatuota kaip garso stiprumas<sup>3</sup></b>	<b>ROB S400, ROB S500, ROB S600</b>
Išmatuotas garso stiprumo triukšmo lygis, dB (A)	56
Užtikrinamas garso stiprumo triukšmo lygis, dB (A)	57
Garso slėgio triukšmo lygis ties naudotojo ausimis <sup>4</sup> , dB (A)	45

Triukšmo lygio deklaracijos atitinka standartą EN 50636-2-107:2015

<b>Pjovimas</b>	<b>ROB S400, ROB S500, ROB S600</b>
Pjovimo sistema	3 besisukantys pjovimo peiliai
Peilių variklio sūkių dažnis, aps./min.	2 500
Energijos sąnaudos pjaunant, W +/- 20 %	20
Pjovimo aukštis, cm / col.	2–5 / 0,8–2
Pjovimo plotis, cm / col.	16 / 24
Mažiausias galimas kelio susiaurėjimas, cm / col.	60/24
Didžiausias pjovimo ploto nuolydis, %	35
Didžiausias ribojamojo laido polinkis, %	10
Didžiausias kontūro kabelio ilgis, m / pėd.	300 / 980
Didžiausias gido kabelio ilgis <sup>5</sup> , m / pėd.	150 / 490

<b>IP klasifikacija</b>	<b>ROB S400, ROB S500, ROB S600</b>
Gaminys	IPX5
Įkrovimo įrenginys	IPX5
Maitinimo šaltinis	IPX4

<b>„Bluetooth“<sup>®</sup></b>	<b>ROB S400, ROB S500, ROB S600</b>
Veikimo dažnių juosta, MHz	2 400–2 484
Didžiausia perduodama galia, dBm	8

<sup>3</sup> Triukšmo sklaida į aplinką, išmatuota kaip garso stiprumas ( $L_{WA}$ ) atsižvelgiant į EB direktyvą 2000/14/EB ir Naujojo Pietų Velso įstatymus (2017 m. Operacijų aplinkoje apsaugos reglamentas, triukšmo kontrolė). Garantuotasis garso galios lygis apima su gamyba ir bandymų sąlygomis susijusį 1–3 dB (A) skirtumą. Triukšmo emisijos duomenys nurodyti įrenginio etiketėje ir skyruije Techniniai duomenys.

<sup>4</sup> Garso slėgio triukšmo neapibrėžtumai  $K_{pA}$  2–4 dB (A)

<sup>5</sup> Gido kabelio kilpa suformuojama iš gido kabelio ir kontūro kabelio dalies nuo jungties, kai gido kabelis prijungiamas prie tinkamos įkrovimo stoties jungties.

„Husqvarna AB“ negali užtikrinti visiško suderinamumo tarp gaminio ir kitų tipų belaidžio ryšio sistemų, tokių kaip nuotolinio valdymo įranga, radijo siųstuvai, klausos aparatai, užkasti „elektrinio piemens“ kabeliai ir pan.

Gaminys pagamintas Anglijoje arba Čekijoje. Žr. informaciją nominaliųjų parametrų plokštelėje. Žr. *[vadas psl. 3]*.

## **8.2 Registruotieji prekiniai ženklai**

*Bluetooth®* pavadinimas ir logotipai yra registruotieji prekės ženklai, priklausantys , ir „McCulloch“ juos naudoja pagal licenciją.

---

## 9 Garantija

---

### 9.1 Garantijos sąlygos

„McCulloch“ šiam gaminiui suteikia 2 metų garantiją nuo pirkimo datos. Garantija apima rimtus gedimus dėl medžiagų ar gamybos broko. Garantiniu laikotarpiu gaminys nemokamai keičiamas arba taisomas, jeigu laikomasi toliau išvardytų reikalavimų:

- Gaminį ir įkrovimo stotį galima naudoti tik pagal šią naudojimo instrukciją. Ši gamintojo garantija neturi įtakos prekybos atstovo / pardavėjo teikiamai garantijai.
- Naudotojui arba neįgalotai trečiajai šaliai draudžiama remontuoti gaminį.

Gedimų, kuriems netaikoma garantija, pavyzdžiai:

- Gedimas dėl vandens pratekėjimo naudojant aukšto slėgio plautuvą arba apsemiantį vandenį, pavyzdžiui, jei robotas vejąpjovė stovi didelės stipraus lietaus baloje.
- Žaibo sukeltas gedimas.
- Netinkamo akumulatoriaus laikymo ar naudojimo sukeltas gedimas.
- Gedimas dėl neoriginalaus „McCulloch“ akumulatoriaus naudojimo.
- Žala, kurią gali sukelti naudojamos neoriginalios „McCulloch“ atsarginės dalys ir priedai, pvz., peiliai ir įrengimo medžiagos.
- Kontūro kabelio pažeidimas.
- Žala, kilusi dėl neautorizuoto keitimo arba darbo su gaminiu arba jo maitinimo šaltiniu.

Peiliai ir ratai laikomi susidėvinčiomis dalimis, todėl jiems garantija netaikoma.

Jei jūsų „McCulloch“ gaminyje atsiranda klaida, susisiekite su „McCulloch“ klientų aptarnavimo atstovu, kuris jums pateiks tolesnius nurodymus. Kreipdamiesi į „McCulloch“ klientų aptarnavimo atstovą turėkite kvitą ir gaminio serijos numerį.

---

## 10 EB atitikties deklaracija

---

### 10.1 EB atitikties deklaracija

(Igaliotasis „Husqvarna AB“ atstovas, atsakingas už techninę dokumentaciją.)

„Husqvarna AB“, SE-561 82 Huskvarna, Švedija, tel. +46-36-146500, patvirtina, kad robotai vejapjovės „ROB S400“, „ROB S500“ ir „ROB S600“, kurių serijos numeriai datuoti 2020 sav. 5 ir vėlesnėmis savaitėmis (metai ir savaitė aiškiai nurodyti informacinėje lentelėje prieš serijos numerį) atitinka TARYBOS DIREKTYVĄ:

- Direktyva **2006/42/EB** – mašinų direktyva.
  - Specialūs reikalavimai iš akumulatoriaus maitinamiems elektriniams robotams vejapjovėms **EN 50636-2-107: 2015**
  - Elektromagnetinių laukų **EN 62233: 2008**.
- Direktyva **2011/65/ES** dėl tam tikrų pavojingų medžiagų naudojimo.
  - Taikomas toliau nurodytas standartas: **EN 50581:2012**
- Direktyva dėl triukšmo sklaidos iš lauke naudojamos įrangos **2000/14/EB**. Informacija apie triukšmo sklaidą ir pjovimo plotį taip pat pateikiama skyriuje *Techniniai duomenys psl. 52*.

Paskelbtoji įstaiga „0404, RISE SMP Svensk Maskinprovning AB, Box 7035, SE-750 07 Uppsala, Sweden“ pateikė ataskaitas dėl atitikties vertinimo pagal 2000 m. gegužės 8 d. Tarybos Direktyvos 2000/14/EB dėl triukšmo sklaidos į aplinką VI priedo nuostatas.

- Direktyva dėl radijo ryšio įrenginių **2014/53/ES**. Taikyti šie standartai:
  - **ETSI EN 303 447** V1.1.1 projektas
  - **ETSI EN 300 328** v2.2.0
- Elektromagnetinis suderinamumas:
  - **ETSI EN 301 489-1** v2.2.0
  - **ETSI EN 301 489-17** v3.1.1



Huskvarna 2019-12-02

Lars Roos

Global R&D Director, Electric category











© „Husqvarna AB“, 2020. Visos teisės saugomos.

„McCulloch“ ir kiti gaminio bei savybių pavadinimai yra „Husqvarna Group“ prekių ženklai.  
Visi matmenys laikomi apytiksliais.

[www.mcculloch.com](http://www.mcculloch.com)

---

Originalios instrukcijos

1141857-65



2020-05-27