

McCULLOCH[®]
THE POWER TO GET IT DONE™



Kasutusjuhend
ROB S400, ROB S500,
ROB S600



ET, Eesti keel

Enne seadme kasutamist lugege kasutusjuhend hoolikalt läbi ja veenduge, et kõik juhised oleksid täiesti arusaadavad.

Sisukord

1 Sissejuhatus	6.2 Veateated.....	38
1.1 Sissejuhatus.....	6.3 Teabeteated.....	44
1.2 Toote tutvustus.....	6.4 Laadimisjaama märgutuli.....	45
1.3 Sümbolid tootel.....	6.5 Sümptomid.....	46
1.4 Ekraanil kuvatavad sümbolid.....	6.6 Piirdekaabli katkestuste otsimine.....	47
1.5 Sümbolid akul.....	7 Transportimine, hoialepanek ja	
1.6 Kasutusjuhendi üldised juhised.....	utiliseerimine	
1.7 Menüüstruktuuri ülevaade.....	7.1 Transportimine.....	50
1.8 Ekraan.....	7.2 Hoiustamine.....	50
1.9 Klahvistik.....	7.3 Kõrvaldamine.....	50
2 Ohutus	8 Tehnilised andmed	
2.1 Turvateave.....	8.1 Tehnilised andmed.....	51
2.2 Ohutuse määratlused.....	8.2 Registreeritud kaubamärgid.....	53
2.3 Ohutusjuhised kasutamisel.....	9 Garantii	
3 Installimine	9.1 Garantiitingimused.....	54
3.1 Sissejuhatus – paigaldamine.....	10 EÜ vastavusdeklaratsioon	
3.2 Peamised paigalduskomponendid.....	10.1 EÜ vastavusdeklaratsioon.....	55
3.3 Üldised ettevalmistused.....		
3.4 Enne kaablite paigaldamist.....		
3.5 Toote paigaldamine.....		
3.6 Kaabli kinnitamine vaiadega.....		
3.7 Piirde- või juhtkaabli matmine.....		
3.8 Piirde- või juhtkaabli pikendamine.....		
3.9 Pärast toote paigaldamist.....		
3.10 Toote seadete määramine.....		
4 Töö		
4.1 Nupp ON/OFF.....		30
4.2 Seadme käivitamine.....		30
4.3 Töörežiimid.....		30
4.4 Parkimisrežiimid.....		31
4.5 Toote seiskamine.....		31
4.6 Väljalülitamine.....		31
4.7 Ajakava ja ooterežiim.....		32
4.8 Aku laadimine.....		33
4.9 Lõikekõrguse reguleerimine.....		33
5 Hooldamine		
5.1 Sissejuhatus – hooldus.....		34
5.2 Toote puhastamine.....		34
5.3 Lõiketerade vahetamine.....		35
5.4 Aku.....		35
5.5 Talvine hooldus.....		36
6 Veaotsing		
6.1 Sissejuhatus – tõrkeotsing.....		38

1 Sissejuhatus

1.1 Sissejuhatus

Seerianumber:
PIN-kood:
Toote registreerimise võti:

Seerianumber on toote mudeli etiketil ja toote pakendil.

- Registreerige oma toote seerianumber veebisaidil www.mcculloch.com.

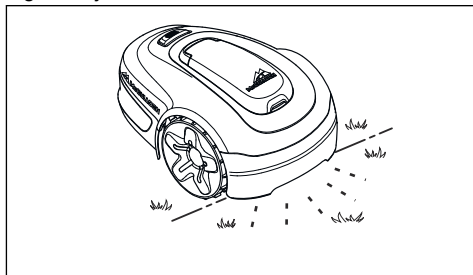
1.1.1 Tugi

Toote klienditoe küsimustes võtke ühendust McCulloch edasimüüjaga.

1.1.2 Toote kirjeldus

Märkus: McCulloch uuendab regulaarselt toodete välimust ja funktsioone. Vt jaotist *Tugi lk 3*.

Toode on robotniiduk. Tootel on akutoide, muru niitmine toimub automaatselt. Seade lülitub pidevalt vaheldumisi niitmis- ja laadimisrežiimile. Liikumismuster on juhuslik, mis tähendab, et muru niidetakse ühtlaselt ja niiduk kulub vähem. Piirdekaabel ja juhtkaabel juhivad toote liikumist tööpiirkonnas. Tootes olevad andurid tuvastavad toote lähenemise piirdekaablile. Toote esiosa möödub piirdekaablist alati teatud kaugusel, enne kui toode ümber pöörduv. Kui toode pörkab vastu takistust või läheneb piirdekaablile, siis toode tagurdab ja valib uue suuna.



Kasutaja valib kasutussätted klahvistiku klahvide abil. Ekraanil kuvatakse valitud ja võimalikud kasutussätted ja toote töörežiim.

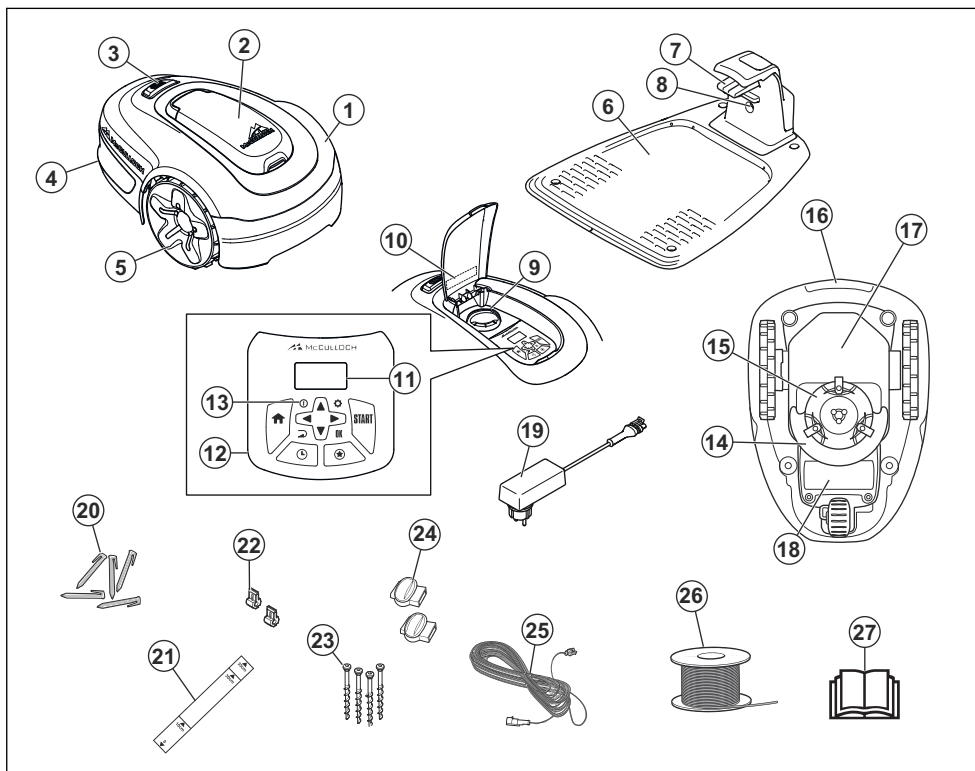
1.1.2.1 Niitmistehnika

Toode on heitmevaba, hõlpsasti kasutatav ja säästab energiat. Sagedase niitmise tehnika parandab muru kvaliteeti ja vähendab vajadust kasutada väetiseid. Niidetud muru kogumine pole vajalik.

1.1.2.2 Laadimisjaama leidmine

Toode töötab seni, kuni aku saab tühjaks. Robotniiduk liigub alati juhtkaablit mööda laadimisjaamani. Juhtkaabel on kaabel, mis paigaldatakse laadimisjaamast suunaga mõne kaugema tööpiirkonna poole või läbi kitsa käigu. See ühendatakse piirdekaabliga ning see hõlbustab ja kiirendab tootel laadimisjaama leidmist.

1.2 Toote tutvustus



Joonisel olevad numbrid tähistavad järgmist.

- | | |
|---|---|
| 1. Korpus | 14. Lõikesüsteem |
| 2. Ekraani ja klahvistiku luuk | 15. Lõiketera ketas |
| 3. Seiskamisnupp | 16. Käepide |
| 4. Tagaratas | 17. Raamikast, sisaldab elektronikat, akud ja mootoreid |
| 5. Esirattad | 18. Akukate |
| 6. Laadimisjaam | 19. Toiteallikas ¹ |
| 7. Kontaktplaadid | 20. Vaiad |
| 8. LED-tuli laadimisjaama, piirdekaabli ja juhtkaabli töö kontrollimiseks | 21. Mõõteriist piirdekaabli paigaldamise hõlbustamiseks (mõõteriist võetakse karbi küljest lahti) |
| 9. Lõikekõrguse seadistus | 22. Ringikaabli muhvid |
| 10. Mudeli etikett (sh toote identifitseerimiskood) | 23. Laadimisjaama kinnituskruvid |
| 11. Ekraan | 24. Ringikaabli pistmik |
| 12. Klahvistik | 25. Madalpingekaabel |
| 13. Sisse- ja väljalülitusnupp | |

¹ Välimus võib olenevalt turust olla erinev

26. Piirdekaabel piirderingi ja juhtkaablina kasutamiseks
27. Kasutusjuhend ja lühijuhend

1.3 Sümbolid tootel

Tootel leiduvad järgmised sümbolid. Tutvuge nendega hoolikalt.



HOIATUS! Enne toote kasutamist lugege kasutusjuhendit.



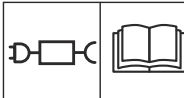
HOIATUS! Enne toote hooldamist või tõstmist lülitage see välja.



HOIATUS! Kui toode töötab, hoidke sellest ohutusse kaugusesse. Hoidke käed ja jalad liikuvatest teradest eemal.



HOIATUS! Ärge sõitke toote peal. Ärge pange jalgu või käsi toote lähedusse või selle alla.



Kasutage lahtiühendatavat toiteallikat, nagu on määratletud mudeli etiketil sümboli kõrval.



See toode vastab rakenduvatele EÜ direktiividele.



Ümbruse mürasaaste. Toote emissioonid on esitatud jaotises *Tehnilised andmed lk 51* ja andmesildil.



Toodet ei tohi kasutusest kõrvaldada koos tavaliste olmejäätmetega. Veenduge, et toote utiliseerimisel järgitakse kohalikke eeskirju.



Madalpingekaablit ei tohi lühendada, pikendada ega jätkata.

Ärge kasutage trimmerit madalpingekaabli lähedal. Olge ettevaatlik, kui trimmerdate servadel, kuhu on paigaldatud kaablid.

1.4 Ekraanil kuvatavad sümbolid



Ajakavamenüü abil saad määrata muruniitmisaja.



Seadete menüüs saad määrata üldised seadme sätted.



Toode ei löika muru ajakavafunktsiooni tõttu.



Toode alustab ajakavafunktsiooni.



Akunäidik näitab aku laetuse taset. Toote aku laadimise ajal sümbol vilgub.



Toode on laadimisjaamas, aga akut ei laadita.



Toode on seatud ECO-režiimi.

1.5 Sümbolid akul



Lugege läbi kasutusjuhend.



Akut ei tohi visata tulle ega jätta ühegi kuumusallika lähedale.



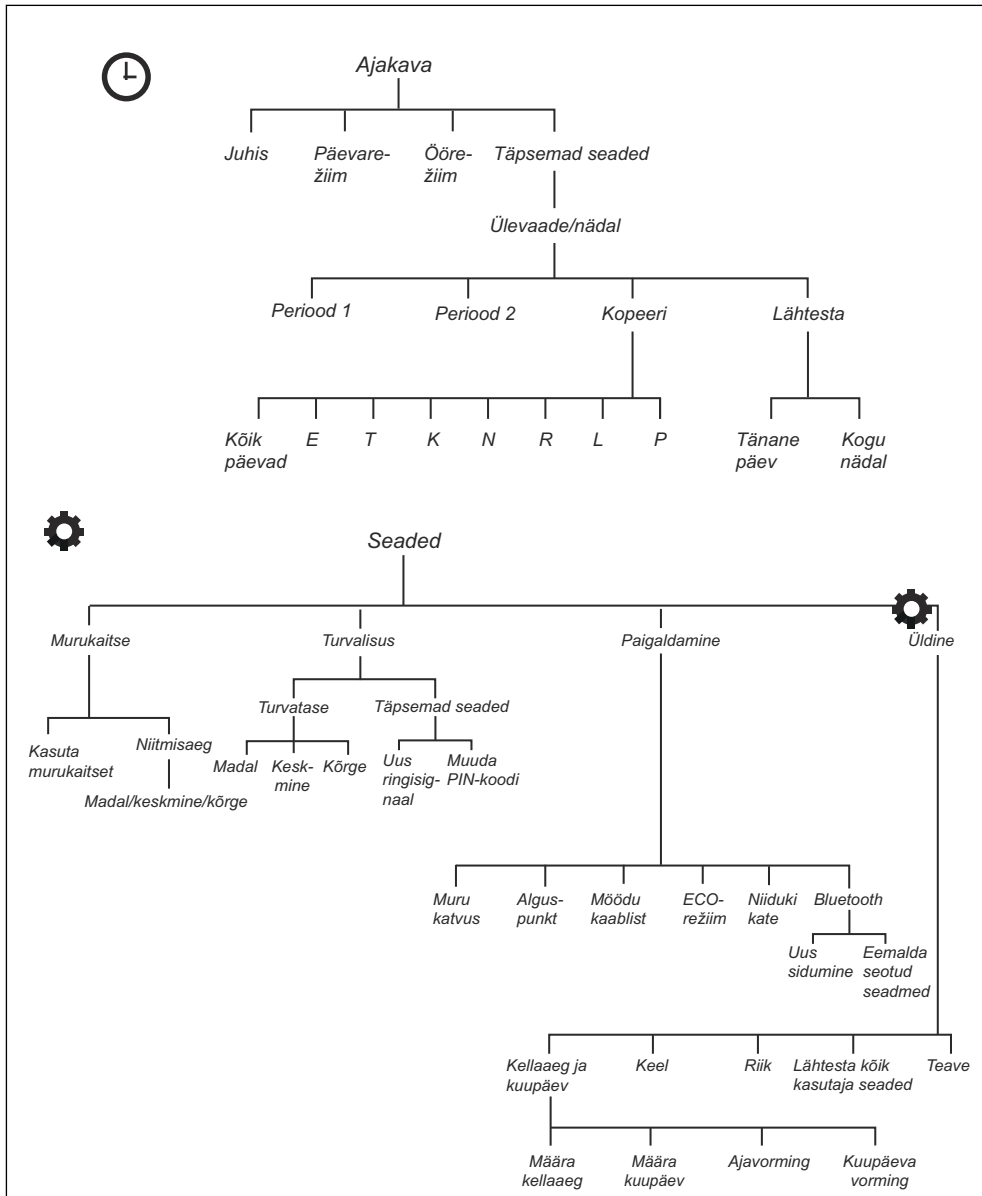
Ärge kastke akut vette.

1.6 Kasutusjuhendi üldised juhised

Kasutusjuhendist arusaamise lihtsustamiseks kasutatakse selles järgmisi tunnuseid.

- *Kaldkiri* tähistab ekraanil kuvatavat teksti või viiteid kasutusjuhendi muudele peatükkidele.
- **Paks kiri** tähistab toote nuppe.
- *SUURTÄHTEDEGA* ja *kursiivis* tekst tähistab toote erinevaid töörežiime.

1.7 Menüüstruktuuri ülevaade



1.8 Ekraan

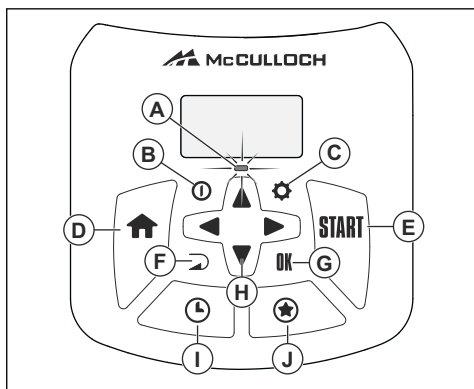
Toote ekraanil kuvatakse tooteteave ja -seaded.

Ekraanile juurdepääsuks vajutage nupule **STOP** ja avage luuk.

1.9 Klahvistik

Toote klahvistiku abil saab kasutaja navigeerida toote menüüs. Klaviatuurile juurdepääsuks vajutage nuppu **STOP** ja avage luuk.

- Klahvistikul asuv märgutuli (A) on oluline olekunäidik. Vt jaotist *Märgutuli lk 30*.
- Nupu **ON/OFF** (B) vajutamine lülitab toote sisse või välja (**ON/OFF**).
- Nuppu **Setting** (Seaded) (C) kasutatakse peamenüü avamiseks.
- Nuppu **Home** (Kodu) (D) kasutatakse parkimisrežiimide valimiseks: *Home & Stay* (Kodu ja püsi seal) ning *Home & Wait* (Kodu ja oota seal).
- Nuppu **Start** (E) kasutatakse toote käivitamiseks.
- Nuppu **BACK** (Tagasi) (F) kasutatakse menüüloendites tagasi üles liikumiseks.
- Nuppu **OK** (G) kasutatakse menüüs tehtud seadistuste kinnitamiseks.
- **Nooleklahve** (H) kasutatakse menüüs liikumiseks. **Üles- ja allanooleklahvi** kasutatakse ka numbrite sisestamiseks, nt PIN-kood, kellaeg ja kuupäev.
- Nuppu **Schedule** (Ajakava) (I) kasutatakse ajakava menüü avamiseks.
- Nuppu **STAR** (Täht) (J) kasutatakse töörežiimi valimiseks. *Teisene niiduala, Power Cut* ja *Spiraalne lõikus*.



2.1 Turvateave

2.1.1 TÄHTIS! LUGEGE SEE TEKST ENNE KASUTAMIST HOOLIKALT LÄBI JA HOIDKE SEE ALLES EDASISEKS KASUTAMISEKS

Seadme operaator vastutab seadmest tingitud ohtude ning õnnetuste ning varaliste kahjude eest.

Seda toodet ei tohi kasutada isikud (sh lapsed), kellel on nõrgemad füüsilised, sensoorsed või vaimsed võimed (mis võivad mõjutada toote ohutut kasutamist) või puudulikud teadmised ja kogemused, välja arvatud juhul, kui neid jälgib või juhendab toote kasutamisel isik, kes vastutab nende ohutuse eest.

Seda seadet tohivad kasutada lapsed alates 8. eluaastast ja isikud, kellel on vähenenud füüsilised, sensoorsed või vaimsed võimed või puudulikud teadmised ja kogemused, kui neid jälgib või juhendab vastutav isik, kes tagab, et nad kasutavad seadet ohutult ning mõistavad seotud ohtusid. Kohalikud kehtivad eeskirjad võivad piirata kasutaja lubatud vanust. Lapsed ei tohi seadet ilma järelevalveta puhastada ega hooldada.

Ärge ühendage toiteallikat vooluvõrku, kui toitepistik või -kaabel on kahjustatud. Kulunud või kahjustatud juhe suurendab elektrilöögi ohtu.

Laadige akut ainult komplekti kuuluvas laadimisjaamas.

Väärkasutus võib põhjustada elektrilöögi, ülekuumenemise või söövitava vedeliku lekke akust. Elektrolüüdilekke korral loputage vee või neutraliseerimisvahendiga. Silmasattumise korral pöörduge arsti poole.

Kasutage ainult tootja poolt soovitatud originaalakusid.

Originaalakudest erinevate akude kasutamise korral ei saa toote ohutust garanteerida. Ärge kasutage mittetaaslaetavaid akusid.

Aku eemaldamisel tuleb seade toitevõrgust lahutada.



HOIATUS: Toote valesti kasutamine võib lõppeda õnnetusega.



ETTEVAATUST: Tähistab kasutusjuhendi juhiste eiramise korral seadme, muude esemete või läheduses asuvate objektide kahjustamise ohtu.



HOIATUS: Ärge kasutage toodet, kui tööpiirkonnas viibib inimene, eriti kui tegu on laste või loomadega.

Märkus: Tähistab antud olukorras vajalikku lisateavet.



HOIATUS: Hoidke käed ja jalad liikuvatest teradest eemal. Ärge mitte kunagi pange käsi või jalgu töötava mootoriga toote lähedusse või selle alla.

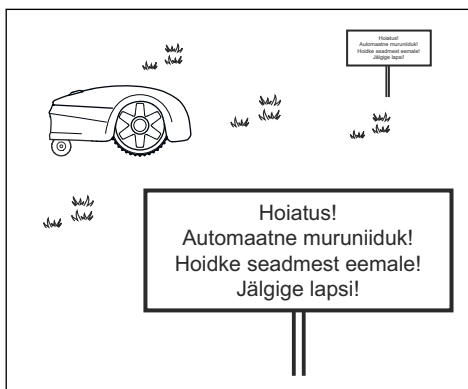
2.3 Ohutusjuhised kasutamisel

2.3.1 Kasutamine

- Tootega tohib kasutada ainult tootja soovitatud lisatarvikuid. Kõik muud kasutusviisid on väärad. Tootja kasutus- ja hooldusjuhiseid tuleb täpselt järgida.
- Kui toodet kasutatakse avalikes kohtades, tuleb selle tööala tähistada hoiatusmärkidega. Märkidel peab olema järgmine tekst: **Hoiatus! Automaatne muruniiduk! Hoidke seadmest eemale! Jälgige lapsi!**



HOIATUS: Kehavigastuse või õnnetuse korral pöörduge arsti poole.



2.2 Ohutuse määratlused

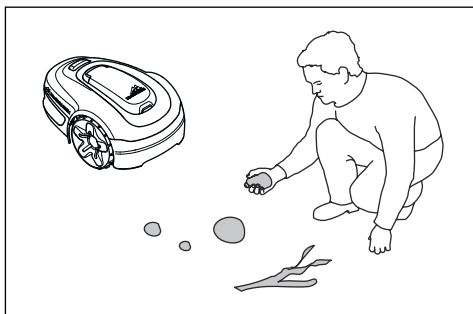
Mõistetega „hoiatus“, „ettevaatust“ ja „märkus“ juhitakse tähelepanu eriti olulistele kohtadele kasutusjuhendis.



HOIATUS: Tähistab kasutusjuhendi juhiste eiramise korral kasutaja või kõrvalseisjate kehavigastuse või surmaga lõppeva õnnetuse ohtu.

- Kasuta parkimisrežiimi, vt jaotist *Home & Stay (Kodu ja püsi seal) lk 31* või lülita toode välja, kui tööpiirkonnas on inimene, eriti lapsi või loomi. Toode on soovitatav programmeerida selliselt, et see töötaks siis, kui tööpiirkond on vaba (nt öösel). Vt jaotist *Ajakava seadistamine lk 24*. Arvestage, et mõned loomad (nt siilid) on öösel aktiivsed. Toode võib neid vigastada.

- Toodet võivad kasutada, hooldada ja remontida ainult isikud, kes on selle eriomaduste ja ohutusjuhistega täielikult kursis. Lugege enne toote kasutamist kasutusjuhend tähelepanelikult läbi ja veenduge, et oleksite juhistest aru saanud.
- Toote algse konstruktsiooni muutmine on keelatud. Kõik muudatused teostate omal vastutusel.
- Veenduge, et murul pole võõrkehi (nt kivid, oksad, tööriistad või mänguasjad). Kui terad puutuvad võõrkehaga kokku, võivad need kahjustuda. Enne ummistuse eemaldamist lülita toode alati välja, vajutades nuppu **ON/OFF**. Enne toote käivitamist veenduge, et tootel pole kahjustusi.



- Kui toode hakkab ebanormaalselt vibreerima. Lülita toode alati välja kas pealülitist või nupuga **ON/OFF** ja enne toote käivitamist veenduge, et tootel poleks kahjustusi.
- Käivitage toode vastavalt juhistele. Kui toode on sisse lülitatud, hoidke kindlasti käed ja jalad keerlevatest teradest eemale. Ärge kunagi pange käsi ega jalgu toote alla.
- Ärge puudutage ohtlikke liikuvaid osi (nt lõiketera ketast) enne, kui need on täielikult seiskunud.
- Ärge tõstke toodet üles ega kandke seda, kui see on sisse lülitatud.
- Ärge lubage toodet kasutada isikutel, kes ei oska seda kasutada ega tea selle tööpõhimõtteid.
- Tootel ei tohi lasta kokku põrgata inimeste või teiste elusolenditega. Kui inimene või muu elusolend satub toote teele, tuleb toode kohe seisata. Vt jaotist *Toote seiskamine lk 31*.

- Ärge asetage esemeid toote või selle laadimisjaama peale.
- Ärge lubage kasutada toodet, mille kaitse, lõiketera ketas või korpus on kahjustada saanud. Samuti ei tohi kasutada defektsete terade, kruvide, mutrite või kaablitega robotniidukit. Ärge ühendage ega puudutage kahjustatud kaablit enne, kui see on toiteallikast lahutatud.
- Ärge kasutage toodet, kui nupud **ON/OFF** ja **STOP** ei tööta.
- Kui te toodet hetkel ei kasuta, lülitage see alati nupu **ON/OFF** abil välja. Toode võib käivituda ainult siis, kui see on lülitatud sisse nupuga **ON/OFF** ja on sisestatud õige PIN-kood.
- MCCULLOCH ei garanteeri täielikku ühilduvust toote ja muud tüüpi traadita süsteemide vahel, milleks võivad olla kaugjuhtimispuldid, raadiosaatjad, kuulmisaparaadid, maa-alused elektrilised loomapiirded vms.
- Maapinnas asuvad metallesemed (nt raudbetoon või mutivõrgud) võivad põhjustada seadme tööseisaku. Metallesemed võivad põhjustada piirdesignaali häireid, millega võib omakorda kaasneda seadme tööseisak.
- Kasutus- ja hoiutemperatuur on 0–50 °C / 32–122 °F. Laadimise temperatuurivahemik on 0–45 °C / 32–113 °F. Liiga kõrge temperatuur võib toodet kahjustada.

2.3.2 Aku ohutus



HOIATUS: Liitiumioonakud võivad plahvatada või põhjustada tulekahju, kui need demonteeritakse, lühistatakse või kui need satuvad kokku vee, tule või kõrge temperatuuriga. Käsitsege akusid ettevaatlikult, ärge demonteerige või avage neid ega väärkasutage neid elektriliselt/ mehaaniliselt. Vältige hoiustamist otsese päikesevalguse käes.

Lisateavet akude kohta vt jaotisest *Aku lk 35*

2.3.3 Toote tõstmine ja liigutamine



HOIATUS: Enne toote tõstmist tuleb see välja lülitada. Kui klahvistikul asuv märgutuli ei põle, on toode välja lülitatud.

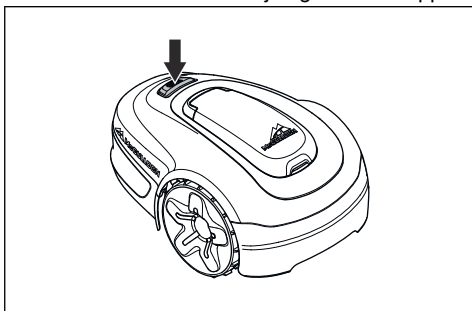


ETTEVAATUST: Ärge tõstke toodet ajal, mil see on laadimisjaamas. See võib kahjustada nii laadimisjaama kui ka toodet. Enne toote tõstmist vajutage nuppu **STOP** ja tõmmake toode laadimisjaamast välja.

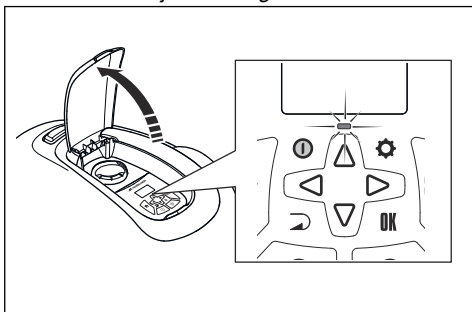


Niiduki ohutuks toimetamiseks tööalale või tööalalt ära toimige järgmiselt.

1. Toote seiskamiseks vajutage **STOP**-nuppu.



2. Vajutage nuppu **ON/OFF** 3 sekundit ja veenduge, et toode on välja lülitatud. Veenduge, et klahvistikul asuv märgutuli ei põleks. See tähendab, et toode on välja lülitatud. Vt jaotist *Märgutuli lk 30*.



3. Kandke toodet käepidemest nii, et löiketera ketas asuks korpusest eemal.

2.3.4 Hooldamine



HOIATUS: Enne toote hooldamist tuleb see välja lülitada. Kui klahvistikul asuv märgutuli ei põle, on toode välja lülitatud.



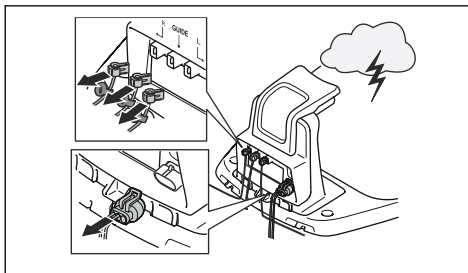
HOIATUS: Kasutage pistikut laadimisjaama lahtiühendamiseks enne laadimisjaama või piirdekaabli puhastamist või hooldamist.



ETTEVAATUST: Ärge kasutage toote puhastamiseks survepesurit. Ärge kasutage puhastamiseks lahusteid

Kontrollige toodet iga nädal ning vahetage välja kahjustunud või kulunud osad. Vt jaotist *Hooldamine lk 34*.

2.3.5 Äikese ajal



Toote ja laadimisjaama elektrikomponentide kahjustamise ohu vähendamiseks soovitame äikeseohtu korral lahutada kõik laadimisjaama

ühendused (toiteallikas, piirdekaabel ja juhtkaablid).

1. Märgistage kaablid, et hõlbustada taasühendamist. Laadimisjaama ühenduspunktid on tähistatud järgmiselt: R, L ja GUIDE.
2. Ühendage lahti kõik kaablid ja toiteallikas.
3. Kui äikeseoht on möödunud, ühendage uuesti kõik kaablid ja toiteallikas. Väga oluline on iga kaabli ühendamine täpselt õigesse kohta.

3 Installimine

3.1 Sissejuhatus – paigaldamine



HOIATUS: Enne toote kasutamist lugege läbi ohutuspeatükk ja tehke selles olev teave endale arusaadavaks.



ETTEVAATUST: Kasutage originaalvaruosi ja paigaldusmaterjali.

Märkus: Paigaldamise kohta leiata lisateavet vt www.mcculloch.com.

3.2 Peamised paigalduskomponendid

Paigaldus hõlmab järgmisi komponente

- Robotniiduk, mis niidab muru automaatselt.
- Laadimisjaam, millel on 3 funktsiooni:
 - saata piirdekaabli kaudu juhtsignaale;
 - saata juhtsignaale läbi juhtkaabli, et toode saaks juhiste järgi liikuda aias kaugematesse kohtadesse ja leiaks tagasitee laadimisjaama.
- Toote laadimine
- Toiteallikas, mis ühendatakse laadimisjaama 100–240 V pistikupesaga.
- Piirdekaablit, mis paigaldatakse muruplatsi servade ümber ning ühtlasi ümbritsetakse sellega esemed ja taimed, millega robotniiduk kokku ei tohi põrgata. Piirdekaablit kasutatakse samaaegselt ka juhtkaablina.

3.3 Üldised ettevalmistused



ETTEVAATUST: Murus olevad veega täidetud augud võivad toodet kahjustada.

Märkus: Enne paigaldamise alustamist lugege see peatükk läbi. Paigaldamise kvaliteet mõjutab toote töö tõhusust. Seetõttu on oluline paigaldamist hoolikalt planeerida.

- Tehke tööala plaan ja kaasake sellesse kõik takistused. Siis on lihtsam näha, kus on ideaalsed asukohad laadimisjaamale, piirdekaablile ja juhtkaablile.
- Tehke plaanile märk, kuhu paigutate laadimisjaama, piirdekaabli ja juhtkaabli.
- Tehke plaanile märk, kuhu paigutate laadimisjaama, piirdekaabli ja juhtkaabli. Vt jaotist *Juhtkaabli paigaldamine lk 21*.
- Täitke murus olevad augud.
- Enne toote paigaldamist niitke muru. Veenduge, et muru maksimumkõrgus on 4 cm / 1.6 tolli.

Märkus: Esimestel nädalatel pärast paigaldamist võib muru niitmisel tekkiva müra tajutav tase olla oodatust kõrgem. Kui toode on muru mõnda aega niitnud, on tajutav müratase palju madalam.

3.4 Enne kaablite paigaldamist

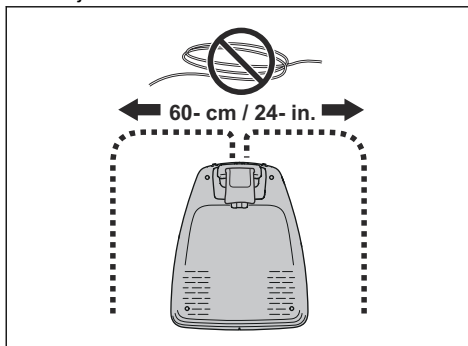
Saate valida kaablite kinnitamise vaiadega või kaablite matmise vahel. Samal tööalal saate kasutada mõlemat varianti.



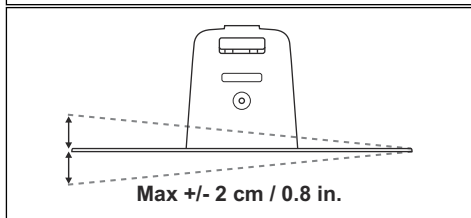
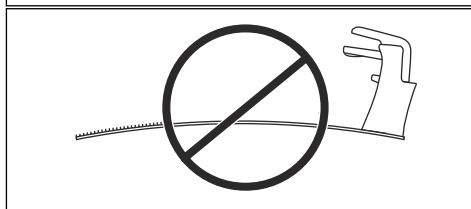
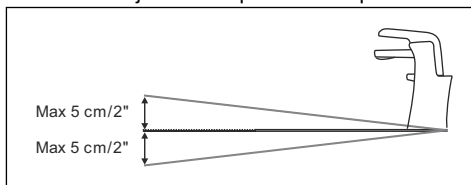
ETTEVAATUST: Kui kasutate tööpiirkonnas aeraatorit, kaeva piirde ja juhtkaabel maasse, et vältida nende kahjustamist.

3.4.1 Laadimisjaama asukoha valimine

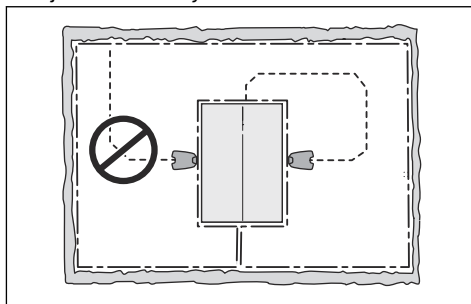
- Jätke laadimisjaama ette vähemalt 2 m / 6.6 jalga vaba ruumi. Vt jaotist *Juhtkaabli asukoha valimine lk 18*.
- Jäta laadimisjaama paremale ja vasakule küljele vähemalt 30 cm/12 tolli vaba ruumi.



- Paigutage laadimisjaam toitepesa lähedale.
- Paigutage laadimisjaam tasasele pinnale.
- Laadimisjaama alusplaati ei tohi painutada.



- Paigutage laadimisjaam tööala alumisse ossa.
- Paigutage laadimisjaam päikese eest kaitstud kohta.
- Kui laadimisjaam paigaldatakse saarele, ühendage juhtkaabel kindlasti saarega. Vt jaotist *Saare rajamine lk 17*.



3.4.2 Toiteallika asukoha valimine



HOIATUS: Ärge lõigake ega pikendage madalpingekaablit. Elektrilöögi oht.



ETTEVAATUST: Veenduge, et toote lõiketerad ei lõikaks madalpingekaablit.



ETTEVAATUST: Ärge kerige madalpingekaablit rõngasse ega pange seda laadimisjaama plaati alla. Kaablrõngas häirib laadimisjaamast tulevat signaali.



- Paigutage toiteallikas katusega kaetud ning päikese ja vihma eest kaitstud kohta.
- Paigutage toiteallikas hea õhuvahetusega kohta.
- Kasutage toiteallika ühendamisel toitepesaga rikkevoolukaitseülilülitit (RCD, residual-current device).

Erineva pikkusega madalpingekaablid on saadaval lisatarvikutena.

3.4.3 Piiirdekaabli asukoha valimine



ETTEVAATUST: Piiirdekaabli ning veekogude, kallakute, järsakute või üldkasutatavate teede vahel peab olema vähemalt 15 cm / 6 tolli kõrge takistus. See hoiab ära toote kahjustumise.



ETTEVAATUST: Ärge laske tootel töötada kruusal.



ETTEVAATUST: Ärge tehke piiirdekaabli paigaldamisel järske lookeid.

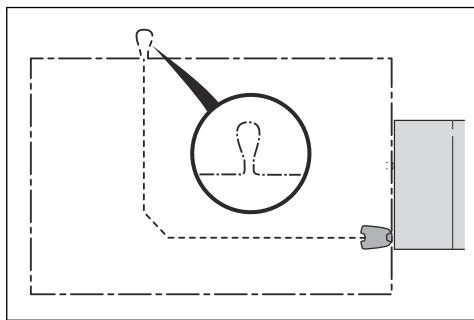


ETTEVAATUST: Ettevaatuse nimel ja müravaba töö tagamiseks isoleerige kõik takistused (nt puud, juured ja kivid).

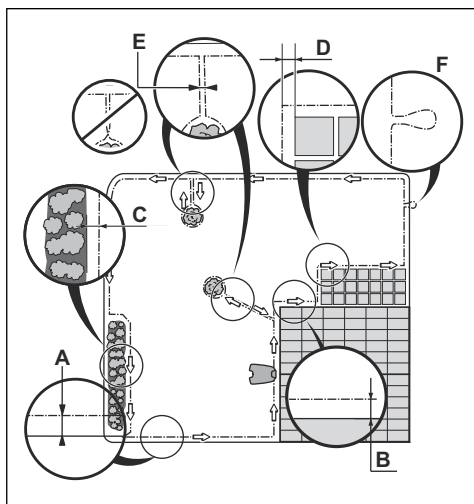
Piiirdekaabel tuleb paigaldada ringina ümber tööpiirkonna. Toote andurid tuvastavad toote

lähenedamise piirdekaablile ja toode valib muu suuna. Kõik tööpiirkonna osad peavad olema piirdekaablist kuni 15 m / 50 jala kaugusel.

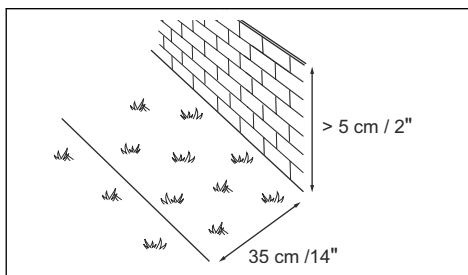
Selleks, et juhtkaablit oleks lihtsam piirdekaabliga ühendada, soovime tekitada aasa kohas, kus juhtkaabel ühendatakse. Tekitage aas umbes 20 cm / 8 tolli kaugusele piirdekaablist.



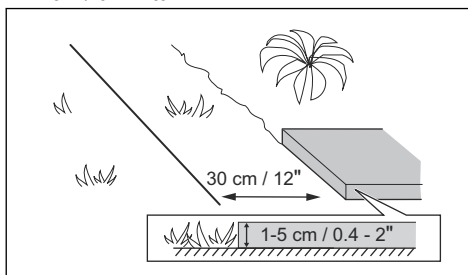
Märkus: Enne piirdekaabli ja juhtkaabli paigaldamist tehke tööala plaan.



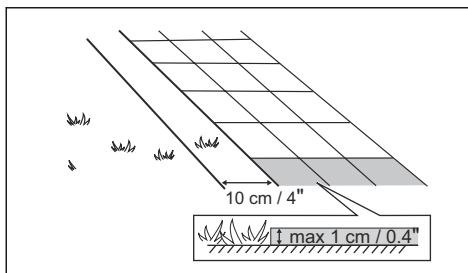
- Paigutage piirdekaabel ümber kogu tööala (A). Kohandage piirdekaabli ja takistuste vahekaugust.
- Paigutage piirdekaabel 35 cm / 14 tolli (B) kaugusele takistusest, mis on kõrgem kui 5 cm / 2 tolli.



- Paiguta piirdekaabel 30 cm / 12 tolli (C) kaugusele takistusest, mille kõrgus on 1-5 cm / 0.4-2 tolli.



- Paigutage piirdekaabel 10 cm / 4 tolli (D) kaugusele takistusest, mis on madalam kui 1 cm / 0.4 tolli.



- Kui teil on sillutuskiivist teerada, mis on muruga ühes tasapinnas, paigutage piirdekaabel sillutuskivi lähedale.

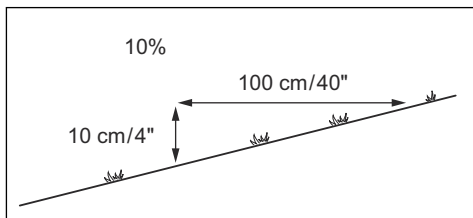
Märkus: Kui sillutuskivi laius on vähemalt 30 cm / 12 tolli, kasuta funktsiooni *Drive Past Fire* (Sõida kaablist üle), et niita kogu sillutuskivi kõrval olev muru. Vt jaotist *Funktsiooni Drive Past Wire (Sõida kaablist üle) seadistamine lk 28*.

- Kui rajate saare, paigutage saarele ja sealt tagasi kulgev piirdekaabel kõrvuti (E). Kinnitage kaablid sama vaiega. Vt jaotist *Saare rajamine lk 17*.

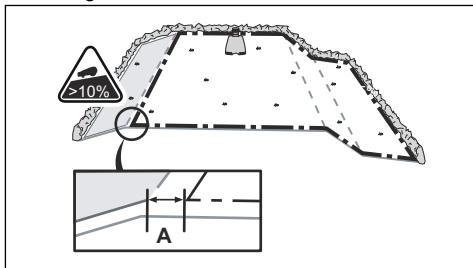
- Tehke aas (F) kohas, kus soovite ühendada juhtkaabli piirdekaabliga.

3.4.3.1 Piirdekaabli paigaldamine kallakule

Toodet saab kasutada asendis. Liiga järsu kallakuga piirkonnad tuleb piirdekaabliga eraldada. Kallak (%) arvutatakse kõrgusena meetri kohta. Näide 10 cm / 100 cm = 10%.



- Kui tööpiirkonnas on üle kallakud, eraldage kallak piirdekaabli abil.
- Kui muru välisserval on üle 10% kallakud, paigaldage piirdekaabel 20 cm / 8 tolli (A) kaugusele muru servast.



- Kui kallak on üldkasutatava tee ääres, pane kallaku välisserva ümber vähemalt 15 cm / 6 tolli kõrge takistus. Takistusena võib kasutada aeda või seina.

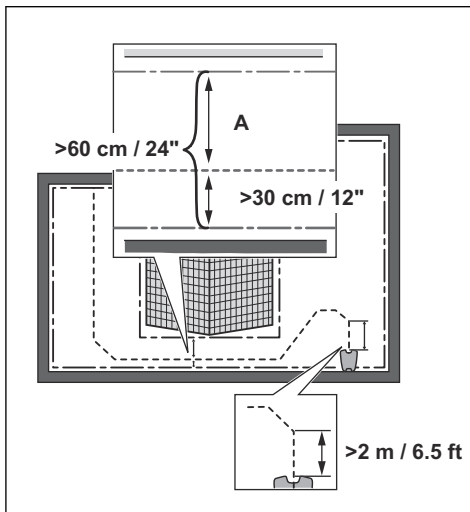
3.4.3.2 Läbipääsud

Läbipääs on ala, mille kummalgi küljel on piirdekaabel ja mis ühendab 2 tööpiirkonda. Läbipääsu mõlemal küljel asuva piirdekaabli vaheline kaugus peab olema vähemalt 60 cm / 24 tolli.

Märkus: Kui läbipääs on kitsam kui 2 m / 6.5 jalga, paigalda läbipääsu läbiv juhtkaabel.

Juhtkaabli ja piirdekaabli vaheline minimaalne vahemaa on 30 cm / 12 tolli. Toode sõidab alati juhtkaablist vasakul (seistes näoga laadimisjaama suunas). Juhtkaablist (A) vasakule

on soovitatav jätta nii palju vaba ruumi kui võimalik.



3.4.3.3 Saare rajamine



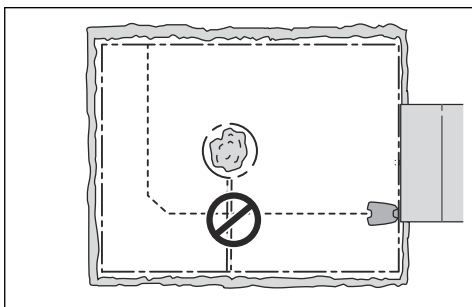
ETTEVAATUST: Ärge paigutage piirdekaabli üht lõiku teisega risti. Piirdekaabli lõigud peavad olema paralleelsed.



ETTEVAATUST: Ära paiguta juhtkaablit risti üle piirdekaabli.



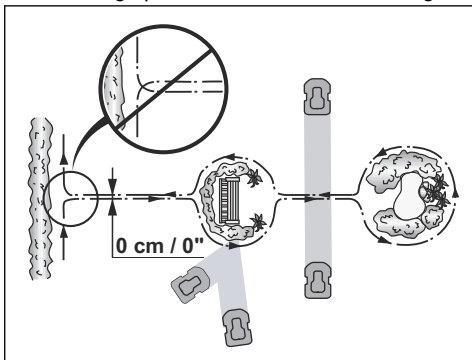
ETTEVAATUST: Eralda või eemalda takistused, mille kõrgus on väiksem kui 15 cm / 5.9 tolli. Eralda või eemalda takistused, mis on kergelt kaldus, näiteks kivid, puud või juured. See hoiab ära toote terade kahjustumise.



Saare moodustamiseks eraldage tööpiirkonnas asuvad alad piirdekaabliga. Soovitame eraldada kõik tööpiirkonnas asuvad statsionaarsed esemed.

Osad takistused on kokkupõrke suhtes vastupidavamad, näiteks puud või pöösad, mis on kõrgemad kui 15 cm / 5.9 tolli. Toode põrkab vastu takistust ja valib seejärel uue suuna.

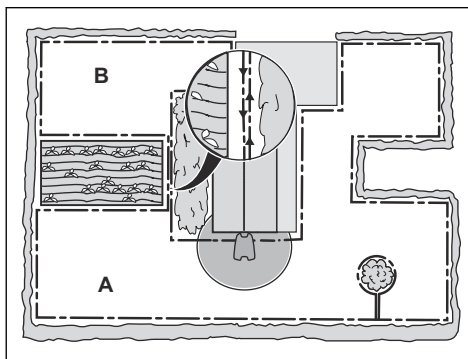
- Saare rajamiseks paigutage piirdekaabel takistuseni ja selle ümber.
- Pane piirdekaabli 2 lõiku saareni ja saare juurest tagasi üksteisega lähestikku. Sellisel juhul liigub toode üle kaabli.
- Kinnitage piirdekaabli 2 lõiku sama vaiaga.



3.4.3.4 Teisele niidualale rajamine

Rajage teisene niiduala (B), kui tööalal on 2 niiduala, mis ei ole läbipääsuga ühendatud. Põhiniidualaks (A) on laadimisjaamaga tööala.

Märkus: Toode tuleb käsitsi peamisest niidualast teisesse niidualasse transportida.



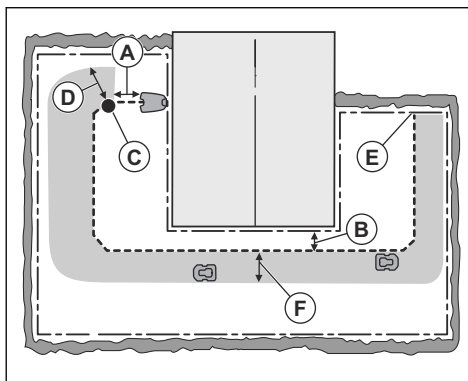
- Saare rajamiseks paigutage piirdekaabel ümber teisele niidualale (B). Vt jaotist *Saare rajamine lk 17*.

Märkus: Piirdekaabel tuleb paigaldada ühe ringina ümber kogu tööpiirkonna (A + B).

Märkus: Kui toode niidab muru teisel niidualal, tuleb valida režiim *Secondary area* (Teisene niiduala). Vt jaotist *Töörežiimid lk 30*.

3.4.4 Juhtkaabli asukoha valimine

Viige juhtkaabel laadimisjaamast läbi tööala ja ühendage piirdekaabliga. Juhtkaabli paigaldamine on juhtimise edukaks kalibreerimiseks oluline, vt *Juhiku kalibreerimine lk 23*.



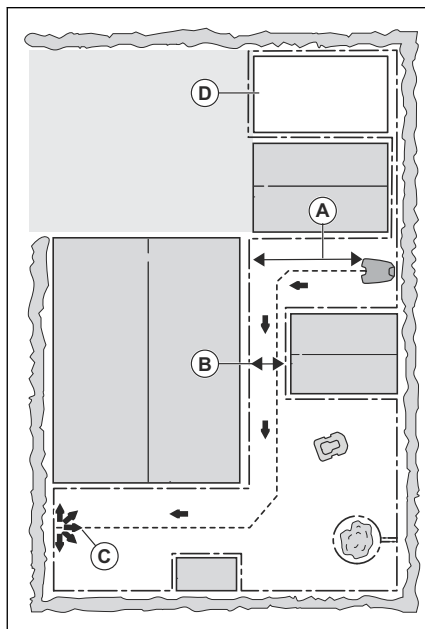
- Paigutage juhtkaabel sirgjooneliselt, nii et laadimisjaama ette jääb vähemalt 1 m / 3.3 jalga vaba ruumi.

- Paigutage juhtkaabel piirdekaablist (B) vähemalt 30 cm / 1 tolli kaugusele.
- Aluspunkt (C). Vt jaotist *Starting point (Alguspunkt) lk 27*.
- Miinimumkaugus 60 cm / 2 jalga, juhtkaabli (D) suhtes risti. Väiksema kauguse korral kalibreerimisprotsess katkeb. Võimalukult laia juhtkoridori võimaldamiseks peab minimaalne kaugus olema 1.35 m / 4.5 ft. Vt *Juhiku kalibreerimine lk 23*.
- Juhtkaabli ja piirdekaabli ühendukoht (E).
- Juhtkoridor (F). Näoga laadimisjaama poole olles läheneb toode juhtkaablile alati vasakult poolt. Jätke näoga laadimisjaama poole vaadates juhtkaablist vasakule kindlasti võimalikult palju vaba ruumi.

Märkus: Toode liigub alati mööda juhtkoridori, aga muudab kaugust juhtkaablist.

3.4.5 Tööala näited

- Kui laadimisjaam paigutatakse väikesele alale (A), veenduge, et kaugus piirdekaablist on vähemalt 2 m / 6.6 jalga.
- Piirdekaablid peavad üksteisest olema vähemalt 2 m/6.5 tolli kaugusel, kui tööpiirkonnas on läbipääs (B) ja juhtkaablit pole paigaldatud. Läbipääsu paigaldatud juhtkaabli korral võivad piirdekaablid üksteisest olla vähemalt 60 cm/24 tolli kaugusel.
- Kui tööpiirkonnas on kitsaste vahekaikudega ühendatud alad (B), saate seadistada toote nii, et see järgiks väljudes niidualale juhtkaabliit teatud vahemaa (C) punktini, kus see loob ühenduse piirdekaabliga (C). Seadeid saab muuta menüüs *Muru katvus lk 26*.
- Kui tööalal on teisene niiduala (D), vt *Teisese niiduala rajamine lk 18*. Paigutage toode teisele niidualale ja valige *Secondary area mode* (režiim Teisene niiduala).



3.5 Toote paigaldamine

3.5.1 Paigaldustööriistad

- Haamer/plastikvasar: Vaiade maasse panemise lihtsustamiseks.
- Servalõikur/sirge tera: Piirdekaabli matmine.
- Kombitangid: piirdekaabli lõikamiseks ning konnectorite kokkusurumiseks.
- Kullinokk-tangid: muhvide kokkusurumiseks.

3.5.2 Laadimisjaama paigaldamine



HOIATUS: Järgige elektriohutust käsitlevaid riiklike eeskirju.



HOIATUS: Toodet tohib kasutada ainult McCullochlt saadud toiteallikaga.



HOIATUS: Ärge paigutage toiteallikat kõrgusele, kus see võib vette sattuda. Ärge paigutage toiteallikat maapinnale.



HOIATUS: Ärge katke toiteallikat kinni. Kondensvesi võib kahjustada toiteallikat ja suurendab elektrilöögi ohtu.



HOIATUS: Võib põhjustada elektrilöögiohtu. Kui soovid seadme ühendada toitepesasse, paigalda see kindlasti rikkevoolukaitsme külge. kehtib Ameerika Ühendriikidele ja Kanadale. Välistingimustesse paigaldatud toiteallikas võib põhjustada elektrilöögiohtu. Pistiku ühendamiseks ja eemaldamiseks paigaldage üksnes kattega A-klassi rikkevoolukaitsme ehk lühisekaitsmega pistikupesa, millel on ilmastikukindel korpus.



ETTEVAATUST: Ärge tehke laadimisjaama plaati uusi avasid.



ETTEVAATUST: Ärge pange oma jalgu laadimisjaama alusplaadile.



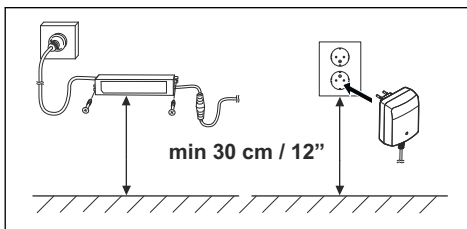
HOIATUS: Kaablikahjustuste vältimiseks peavad toitekaabel ja pikendusjuhe asuma väljaspool tööala.

Toiteallika ühendamisel kasuta ainult rikkevoolukaitsmega (RCD-ga) toitepesa.

1. Loe läbi laadimisjaama asukoha valimise juhised ja tee need endale selgeks. Vt jaotist *Laadimisjaama asukoha valimine lk 14*.
2. Paigutage laadimisjaam valitud alale.

Märkus: Ära kinnita laadimisjaama kruvidega maapinna külge enne kui juhtkaabel pole paigaldatud. Vt jaotist *Juhtkaabli paigaldamine lk 21*.

3. Ühendage madalpingekaabel laadimisjaamaga.
4. Paigutage toiteallikas vähemalt kõrgusele 30 cm / 12 tolli.



5. Ühendage toiteallikas välistingimustes asuva 100–240 V toitepesaga.

Märkus: Toote laadimine on võimalik kohe pärast laadimisjaama ühendamist. Asetage toode piirde- ja juhtkaabli paigaldamise ajaks laadimisjaama. Lülitage toode sisse. Vt jaotist *Seadme käivitamine lk 30*. Ärge hakake seadme sätteid määrama enne, kui paigaldamistoimingud on lõpule viidud.

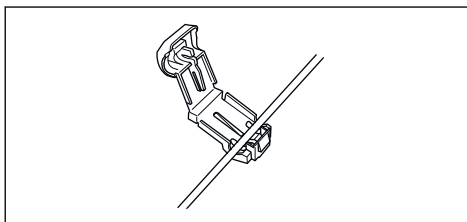
6. Paigaldage madalpingekaabel maapinnale vaiadega või matke see maha. Vt jaotist *Kaabli kinnitamine vaiadega lk 21* või *Piirde- või juhtkaabli matmine lk 22*.
7. Ühendage kaablid laadimisjaamaga pärast piirdekaabli ja juhtkaabli paigaldamist. Vt jaotist *Piirdekaabli paigaldamine lk 20* ja *Piirdekaabli paigaldamine lk 20*.
8. Pärast kaabli paigaldamist ühendage laadimisjaam kaasasolevate kruvide abil maapinnaga. Vt jaotist *Juhtkaabli paigaldamine lk 21*.

3.5.3 Piirdekaabli paigaldamine

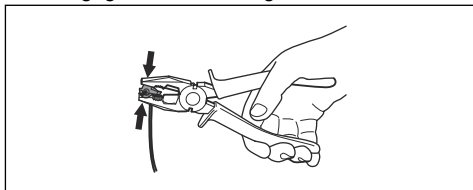


ETTEVAATUST: Ärge kerige üle jäävat kaablit rõngasse. Kaablrõngas häirib toote tööd.

1. Paigutage piirdekaabel ümber kogu tööala. Alustage paigaldamist ja lõpetage paigaldamine laadimisjaama taga.
2. Avage konnektor ja pange piirdekaabel konnektorisse.



3. Sulgege konnektor tangide abil.



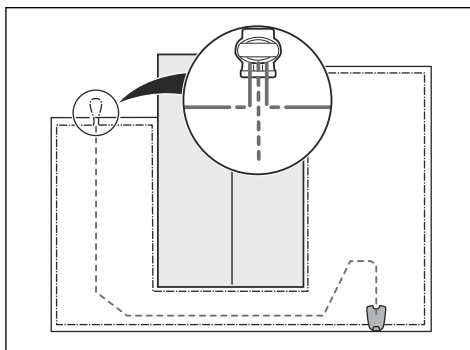
4. Lõigake piirdekaabel läbi iga konektori kohal 1-2 cm / 0.4-0.8 tolli kõrguselt.
5. Suruge parempoolne konnektor laadimisjaama metallkontakti otsa, millel on tähis „R”.
6. Suruge vasakpoolne konnektor laadimisjaama metallkontakti otsa, millel on tähis „L”.

3.5.4 Juhtkaabli paigaldamine



ETTEVAATUST: Kokkukeeratud kaabliosad ja kruvitavad klemmplokid, mis on isoleerpaelaga isoleeritud, ei ole jätkamiseks piisavad. Pinnases leiduv niiskus põhjustab kaabli oksüdeerumist, mille tagajärjel mõne aja möödudes ahel katkeb.

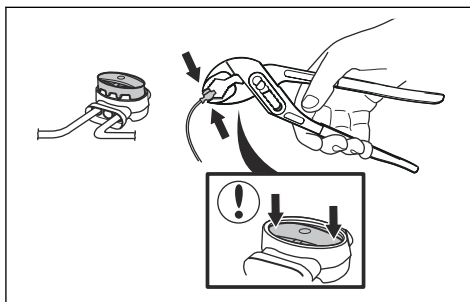
1. Avage konnektor ja asetage kaabel konnektorisse.
2. Sulgege konnektor tangide abil.
3. Lõigake kaabel läbi iga konektori kohal 1-2 cm / 0.4-0.8 tolli kõrguselt.
4. Suruge juhtkaabel läbi laadimisjaama plaadis oleva ava.
5. Suruge konnektor laadimisjaama metallkontakti otsa, mis on tähistatud tähisega „GUIDE”.
6. Eemaldage laadimisjaam toiteallikast.
7. Paigutage juhtkaabli ots piirdekaabli aasa juurde.
8. Lõigake piirdekaabel traaditangide abil läbi.
9. Ühendage juhtkaabel piirdekaabliga, kasutades muhvi.



- a) Paigutage piirdekaabli 2 otsa ja juhtkaabli ots muhvi sisse.

Märkus: Veenduge, et näete juhtkaabli otsi läbi muhvi läbipaistva osa.

- b) Kaablite muhvis ühendamiseks suru kate tellitavate näpitsate abil vastu muhvi.



10. Kinnitage juhtkaabel maapinnale vaiadega või matke see maha. Vt jaotist *Kaabli kinnitamine vaiadega lk 21* või *Piirde- või juhtkaabli matmine lk 22*.
11. Ühendage laadimisjaam toiteallikaga.

3.6 Kaabli kinnitamine vaiadega



ETTEVAATUST: Veenduge, et vaiad hoiavad piirdekaablit ja juhtkaablit vastu maapinda.



ETTEVAATUST: Muru niitmine väga madalaks kohe pärast kaabli paigaldamist võib kaabli isolatsiooni kahjustada. Isolatsioonikahjustused võivad põhjustada märgatavaid häireid alles mitu nädalat või kuud hiljem.

1. Pange piirdekaabel ja juhtkaabel maapinnale.
2. Paigutage vaiad üksteisest maksimaalselt 75 cm / 30 tolli kaugusele.
3. Kinnitage vaiad maapinda haamri või plastvasaraga.

Märkus: Muru kasvab üle kaabli ja mõne nädala pärast pole kaablit enam näha.

3.7 Piirde- või juhtkaabli matmine

- Tehke muruservalõikuri või sirgeservalise labida abil maapinda soon.
- Paigutage piirde- või juhtkaabel 1-20 cm / 0.4-8 tolli sügavusele maapinda.

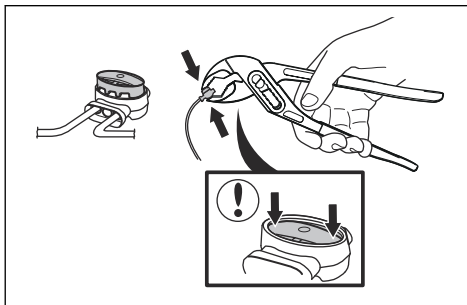
3.8 Piirde- või juhtkaabli pikendamine

Märkus: Pikendage piirde- või juhtkaablit, kui see on tööala jaoks liiga lühike. Kasutage ainult originaalvaruosi (nt muhve).

1. Eemaldage laadimisjaam toiteallikast.
2. Lõigake piirde- või juhtkaabel traaditangide abil läbi, kui see on pikenduse paigaldamiseks vajalik.
3. Lisage kaablit, kui see on pikenduse paigaldamiseks vajalik.
4. Paigutage piirde- või juhtkaabel oma kohale.
5. Pange kaabliotsad muhvi.

Märkus: Veenduge, et näete piirde- või juhtkaabli otsi läbi muhvi läbipaistva osa.

6. Kaablite muhvis ühendamiseks suru kate tellitavate näpitsate abil vastu muhvi.

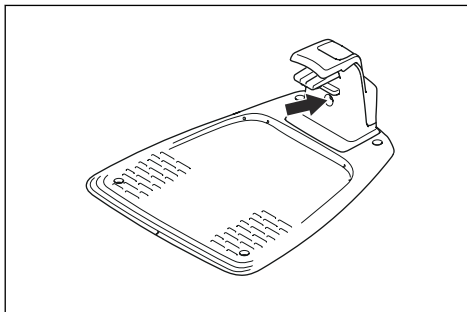


7. Paigutage piirde- või juhtkaabel vaiadega oma kohale.
8. Ühendage laadimisjaam toiteallikaga.

3.9 Pärast toote paigaldamist

3.9.1 Laadimisjaama visuaalne kontrollimine

1. Veendu, et laadimisjaama märgutuli põleb roheliselt.



2. Kui märgutuli ei põle roheliselt, kontrolli paigaldist. Vt jaotist *Märgutuli lk 30* ja *Laadimisjaama paigaldamine lk 19*.

3.9.2 Põhiseadete määramine

Enne, kui toode esimest korda tööle hakkab, peate tegema põhiseadistused.

1. Paigutage toode laadimisjaama.
2. Hoidke kolm sekundit all nuppu **ON/OFF**.

Märkus: Kui aku on peaaegu tühi, peab toode enne sisselülitumist laadima.

3. Vajutage **noolenuppe** ja seejärel nuppu **OK**. Vali keel, riik, kuupäev ja kellaeg. Seadista *Wizard* (Viisard) ja PIN-kood. Vt jaotist *Viisard lk 23*.

Märkus: Kombinatsiooni 0000 ei saa PIN-koodina kasutada.

4. Juhiku kalibreerimise alustamiseks vajutage nupule **Start** ja sulgege luuk.

Märkus: Kui aku hakkab tühjaks saama, peavad toote akud enne juhiku kalibreerimise algust täielikult täis laadima. Vt jaotist *Juhiku kalibreerimine lk 23*.

3.9.3 Juhiku kalibreerimine

Kalibreerimisprotsessiga seatakse võimalikult lai juhtkoridor, et vähendada rattarööbaste tekkimise ohtu murus.

Märkus: Toode liigu alati mööda juhtkoridori, aga muudab kaugust juhtkaablist.

Juhiku kalibreerimine algab, kui toode jõuab alguspunkti. Toode liigub juhtkaablist eemale ristsuunas vasakule (näoga laadimisjaama poole seistes) maksimaalselt 1.35 m / 4.4 jala kaugusele või kuni piirdekaabli või takistuseni jõudes. See kaugus seadistatakse maksimaalseks koridorilaiuseks. Kui kalibreerimine on tehtud, liigu toode piki juhtkaablid piirdekaabli ja juhtkaabli ühenduskohani. Kui juhiku kalibreerimine õnnestub, hakkab toode muru niitma.

3.9.3.1 Juhtkaabli ümberkalibreerimine

1. Vajutage nupule **Menu** (Menüü) 3 sekundit, et siseneda menüüsse *Quick info* (Kiirteave).
2. Kasutage **noolenuppe** ja nuppu **OK**, et valida menüüstruktuuris *Advanced > Calibrate > Guide calibration* (Täiustatud seaded > Kalibreerimine > Juhiku kalibreerimine).
3. Paigutage toode laadimisjaama.
4. Toote käivitamiseks vajutage **Start**-nuppu.

3.10 Toote seadete määramine

Kasuta toote kõigi seadete seadistamiseks juhtpaneeli. Juhtpaneelil on ekraan ja klahvistik, mis annavad erinevate menüüde abil juurdepääsu kõigile funktsioonidele. Funktsioonide tehaseseaded sobivad pea kõigile tööpiirkondadele, aga seadeid saab ka iga tööpiirkonna tingimustega kohandada.

3.10.1 Menüüstruktuur

Peamenüü sisaldab järgmist.

- *Murukaitse*
- *Turvalisus*
- *Paigaldamine*
- *Üldine*

Vt jaotist *Menüüstruktuuri ülevaade lk 7*.

3.10.2 Menüü avamine

1. Vajutage nuppu **STOP**.
2. Kasutage PIN-koodi sisestamiseks **noolenuppe** ja nuppu **OK**.
3. Vajuta nuppu **Settings** (Seadistused).

3.10.3 Ajakava seadete määramine



Ajakava saab seadistada neljal viisil

- Seadistage ajakava viisardi abil. Vt jaotist *Viisard lk 23*.
- Päevarežiim
- Öörežiim
- Seadistage ajakava menüü *Advanced* (Täpsem) kaudu. Vt jaotist *Ajakava seadistamine lk 24*.

Märkus: Parima niitmistulemuse saavutamiseks ei tohiks muru liiga tihti niita. Kui tootel lubatakse niita liiga tihti, võib muru jätta tallatud mulje. Samuti võib toode liigselt kuluda.

3.10.3.1 Ajakava menüü avamine

1. Vajutage nuppu **STOP**.
2. Kasutage PIN-koodi sisestamiseks **noolenuppe** ja nuppu **OK**.
3. Vajuta nuppu **Schedule** (Ajakava).

3.10.3.2 Viisard

Viisard on kiirtööriist, mille abil saate niidukile määrata teie muru jaoks sobiva ajakavaseadistuse.

1. Tehke jaotises *Ajakava menüü avamine lk 23* kirjeldatud toimingud 1–3.
2. Kasutage **noolenuppe** ja nuppu **OK**, et valida menüüstruktuuris *Schedule > Wizard* (Ajakava > Viisard).

- Sisestage muru hinnanguline suurus. Muru suurus ei saa olla suurem kui niiduki maksimaalne lubatud tööala.
- Muru suuruse kinnitamiseks vajutage nuppu **OK**. Pärast muru suuruse sisestamist pakub juhis välja sobiliku päevakava (vt juhis 7) või soovitab määrata mitteaktiivsed päevad.
- Määrake toote mitteaktiivsed päevad. Päevade vahel liikumiseks kasutage üles/ alla **noolenuppe**.
- Mitteaktiivsete päevade kinnitamiseks vajutage nuppu **OK**.
- Seejärel pakub juhis aktiivsete päevade jaoks välja sobiliku päevakava. Kui soovite ajastada niiduki ajakava varasemale või hilisemale kellaaajale, vajutage **noolenuppe** üles või alla.
- Päevakava kinnitamiseks vajutage nuppu **OK**. Kuvatakse päevakava ülevaade. Peamenüüsse naasmiseks vajutage nuppu **OK**.

Märkus: Üksikute tööpäevade niitmisaajakava seadeid saate muuta menüüs *Schedule - Advanced* (Ajakava - Täpsem).

3.10.3.3 Päevarežiim

Päevarežiim tähendab seda, et toode alustab niitmist kell 08:00 ja niidab määratud töötundide võrra.

- Tehke jaotises *Ajakava menüü avamine lk 23* kirjeldatud toimingud 1–3.
- Kasuta **noolenuppe** ja nuppu **OK**, et valida menüüstruktuuris *Schedule > Day mode* (Ajakava > Päevarežiim).
- Vali **noolenuppude** ja nupu **OK** abil kinnitamiseks *YES* (Jah).

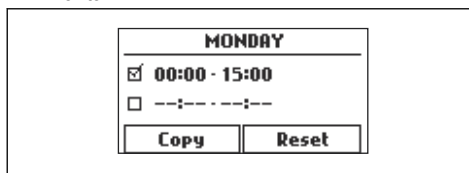
3.10.3.4 Öörežiim

Öörežiim tähendab seda, et toode alustab niitmist kell 20:00 ja niidab määratud töötundide võrra.

- Tehke jaotises *Ajakava menüü avamine lk 23* kirjeldatud toimingud 1–3.
- Kasuta **noolenuppe** ja nuppu **OK**, et valida menüüstruktuuris *Schedule > Night mode* (Ajakava > Öörežiim).
- Vali **noolenuppude** ja nupu **OK** abil kinnitamiseks *YES* (Jah).

3.10.3.5 Ajakava seadistamine

- Tehke jaotises *Ajakava menüü avamine lk 23* kirjeldatud toimingud 1–3.
- Kasutage **noolenuppe** ja nuppu **OK**, et valida menüüstruktuuris *Schedule > Advanced > Overview* (Ajakava > Täpsem > Ülevaade).
- Valige **noolenuppude** ja nupu **OK** abil päev.
- Valige vasaku **noolenupu** abil periood.
- Vajutage nuppu **OK**.
- Arvutage välja sobivad töötunnid. Vt jaotist *Sobivate töötundide arvutamiseks. lk 24*.
- Sisestage aeg **noolenuppude** abil. Toode saab muru niita 1 või 2 perioodi iga päeva kohta.



- Kui toode ei pea konkreetsel päeval muru niitma, tühjendage 2 ajaperioodi kõrval olev märkeruut.

3.10.3.6 Sobivate töötundide arvutamiseks.

Kui tööala on toote maksimumvõimsusest väiksem, tuleks kasutada muru ja toote kulumise vähendamiseks ajakava. Viisardi abil saab seadistada sobivad ajakava seaded, aga neid seadeid saab muuta ka käsitsi.

Kui soovite ajakava käsitsi seadistada, arvutage kõigepealt välja sobivad töötunnid ja seejärel jätkake toimingutega *Ajakava seadistamine lk 24* ja *Ajakava seadete kopeerimine lk 25*.

- Arvutage oma muru mõõtmed m²-tes / jard²-des.
- Jagage muru pindala (m² / jard²) ligikaudse igapäevase töövõimsusega. Vt allpool olevat tabelit.
- Tulemus näitab, mitu tundi peab toode iga päev töötama. Tunnid näitavad nii töö, otsingu- kui ka laadimisega.

Märkus: Igapäevane tööjõudlus on umbkaudne ja on oleneb sisseehitatud ooteajast. Vt jaotist *Ajakava ja ooterežiim lk 32*.

Toote tööjõudlus	Ligikaudne igapäevane tööjõudlus, m ² /h / jard ² / h
600 m ²	42 / 50
500 m ²	41 / 49
400 m ²	40 / 48

Näide Muru pindalaga 500 m² / 5400 ft² niidab mudel ROB S600, mis on ette nähtud pindalale 600 m².

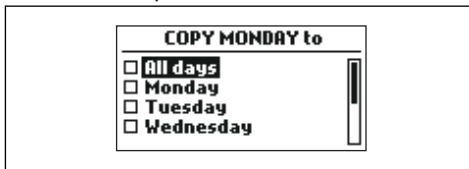
500 m² / 42 ≈ 7 h.

5400 ft² / 50 ≈ 7 h.

Päevad / nädal	h / päev	Soovitatud ajakava seade
7	7	07:00 - 14:00 / 7:00 am - 2:00 pm

3.10.3.7 Ajakava seadete kopeerimine

1. Tehke jaotises *Ajakava menüü avamine lk 23* kirjeldatud toimingud 1–3.
2. Kasutage **noolenuppe** ja nuppu **OK**, et liikuda läbi menüüstruktuuri *Schedule > Advanced > Overview > Copy* (Ajakava > Täpsem > Ülevaade > Kopeeri).
3. Kasutage ajakava seadete kopeerimiseks **noolenuppe** ja nuppu **OK**. Ajakava seadeid saate kopeerida päevahaaval või kogu nädala kaupa.



3.10.3.8 Ajakava seadete lähtestamine

Saate eemaldada kõik ajakava seaded ja kasutada tehaseseadistust.

1. Tehke jaotises *Ajakava menüü avamine lk 23* kirjeldatud toimingud 1–3.
2. Kasutage **noolenuppe** ja nuppu **OK**, et valida menüüstruktuuris *Schedule > Advanced > Overview > Reset* (Ajakava > Täpsem > Ülevaade > Lähtesta).
 - a) Ainult jooksva päeva seadmiseks tehaseseadistusele vajutage

noolenuppe, et valida *Current day* (Jooksev päev).

- b) Kõigi ajakava seadete lähtestamiseks tehaseseadistusele vajutage **noolenuppe**, et valida *All week* (Kogu nädal).

3. Vajutage nuppu **OK**.

3.10.4 Murukaitse



Lawn shield (Murukaitse) reguleerib automaatselt niitmise aega vastavalt muru kasvamisele. Tootel ei lubata töötada ajakava seadetest kauem.

Märkus: Funktsiooni *Lawn shield* (Murukaitse) kasutades tuleks teha funktsioonile *Lawn shield* võimalikult palju tööaega kättesaadavaks. Ärge piirake ajakava rohkem kui vaja.

Ajakava seaded määravad päeva esimese töökäigu. Toode viib alati lõpule ühe niitmistsükli ja seejärel määrab funktsioon *Lawn shield* (Murukaitse), kas toode peab edasi töötama või mitte.

Märkus: Funktsioon *Lawn shield* (Murukaitse) lähtestatakse, kui toode pole töötanud üle 50 tunni või kui kõik kasutajaseaded lähtestatakse (*Reset of all user settings*). Funktsiooni *Lawn shield* (Murukaitse) seadeid ei muudeta, kui lähtestatakse ajakava seaded (*Reset of schedule settings*).

3.10.4.1 Murukaitse seadmine

1. Tehke jaotises *Menüü avamine lk 23* kirjeldatud toimingud 1–3.
2. Kasutage **noolenuppe** ja nuppu **OK**, et valida menüüstruktuuris *Settings > Lawn shield > Use Lawn shield* (Seaded > Murukaitse > Kasuta murukaitset).
3. Vajutage murukaitse valimiseks nuppu **OK**.
4. Vajutage nuppu **BACK** (Tagasi).

3.10.4.2 Murukaitse sageduse seadmine

Saate määrata, millise sagedusega peab toode niitma muru, kui *Lawn shield* (Murukaitse) on kasutusel. Sagedustasemeid on kolm: Low (Madal), Mid (Keskmine) ja High (Kõrge). Mida

kõrgem on sagedus, seda kauem on tootel lubatud töötada.

1. Tehke jaotises *Menüü avamine lk 23* kirjeldatud toimingud 1–3.
2. Kasutage **noolenuppe** ja nuppu **OK**, et valida menüüstruktuuris *Settings > Lawn shield > Cutting time* (Seaded > Murukaitse > Niitmisaeg).
3. Valige **noolenuppude** abil sagedus *Low, Mid* või *High* (Madal, Keskmine või Kõrge).
4. Vajutage nuppu **BACK** (Tagasi).

3.10.5 Turvatase



Tootel on 3 turvalisustaset.

Funktsioon	Madal	Keskmine	Pikk
<i>Alarm (Alarm)</i>			X
<i>PIN-code (PIN-kood)</i>		X	X
<i>Time lock (Ajalukk)</i>	X	X	X

- *Alarm* - Alarm kostab, kui PIN-koodi ei sisestata 10 sekundi jooksul pärast nupu **STOP** vajutamist. Alarm kostab ka juhul, kui toode tõstetakse maast üles. Alarm seiskub, kui sisestatakse PIN-kood.
- *PIN-code (PIN-kood)* - Toote menüüstruktuurile ligi pääsemiseks tuleb sisestada õige PIN-kood. Kui vale PIN-kood sisestatakse järjest 5 korda, lukustub toode teatud ajaks. Lukustuse kestus pikeneb iga valesti sisestatud PIN-koodi järel.
- *Time lock (Ajalukk)* - Toode lukustub, kui PIN-koodi pole sisestatud 30 päeva jooksul. Tootele ligi pääsemiseks sisestage PIN-kood.

3.10.5.1 Turbetaseme seadmine

Valige oma toote jaoks üks kolmest turbetasemest.

1. Tehke jaotises *Menüü avamine lk 23* kirjeldatud toimingud 1–3.

2. Kasutage **noolenuppe** ja nuppu **OK**, et liikuda läbi menüüstruktuuri *Settings > Security > Security level* (Seaded > Turve > Turbetase).
3. Valige **noolenuppude** ja nupu **OK** abil turbetase.
4. Vajutage nuppu **OK**.

3.10.5.2 Security - Advanced (Turve - Täpsem)

Loo uus ringisignaal

Ringisignaal valitakse juhuslikult, et luua unikaalne side toote ja laadimisjaama vahel. Üksikul juhtudel võib esineda vajadus luua uus signaal, nt kui kahel lähedalasuval paigaldisel on väga sarnane signaal.

1. Paigutage toode laadimisjaama.
2. Tehke jaotises *Menüü avamine lk 23* kirjeldatud toimingud 1–3.
3. Kasutage **noolenuppe** ja nuppu **OK** menüüstruktuuris liikumiseks *Security > Advanced > New loop signal* (Turvalisus > Täpsem > Uus ringisignaal).
4. Oodake ära ringisignaali loomise kinnitus. Tavaliselt kulub selleks u 10 sekundit.

PIN-koodi muutmine

1. Tehke jaotises *Menüü avamine lk 23* kirjeldatud toimingud 1–3.
2. Kasutage **noolenuppe** ja nuppu **OK**, et valida menüüstruktuuris *Settings > Security > Advanced > Change PIN-code* (Seaded > Turvalisus > Täpsemad seaded > Muuda PIN-koodi).
3. Sisestage uus PIN-kood.
4. Vajutage nuppu **OK**.
5. Sisestage uuesti uus PIN-kood.
6. Vajutage nuppu **OK**.
7. Märkige uus PIN-kood üles. Vt jaotist *Sissejuhatus lk 3*.

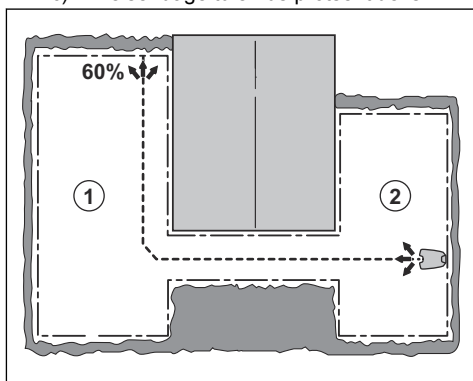
3.10.6 Muru katvus

Funktsiooni *Lawn coverage* (Muru katvus) kasutatakse toote juhtimiseks tööala kaugematesse osadesse. Kui tööalal on kitsaste vahekaikudega ühendatud kaugemad alad, aitab funktsioon *Lawn Coverage* (Muru katvus) tagada korralikult niidetud muru kõikides aia piirkondades. Saad määrata korduse, kui sageli hakkab toode niitmiseks järgima juhtkaablit ühenduses piirdekaabliga Kui funktsiooni *Lawn*

Coverage (Muru katvus) ei kasutata, alustab toode niitmist laadimisjaamast.

3.10.6.1 Muru katvuse funktsiooni seadistamine

1. Tehke jaotises *Menüü avamine lk 23* kirjeldatud toimingud 1–3.
2. Kasuta **noolenuppe** ja nuppu **OK**, et valida menüüstruktuuris *Settings > Installation > Lawn Coverage > Area* (Seaded > Paigaldamine > Muru katvus > Ala).
3. Määrake **nooleklahvide** abil niitmisaja protsent, mille jooksul toode peab piirkonna niitma. See protsent on võrdne protsentuaalse pindalaga täielikust tööpiirkonnast.
 - a) Mõõtke piirkond.
 - b) Jagage pindala tööpiirkonnaga.
 - c) Teisendage tulemus protsentideks.



4. Vajutage nuppu **BACK** (Tagasi).

3.10.6.2 Muru katvuse funktsiooni kontrollimine

1. Paigutage toode laadimisjaama.
2. Tehke jaotises *Menüü avamine lk 23* kirjeldatud toimingud 1–3.
3. Kasuta **nooleklahve** ja nuppu **OK** menüüstruktuuris liikumiseks *Settings > Lawn Coverage > Area 1 > More > Test* (Seaded > Muru katvus > Piirkond > Veel > Kontroll)
4. Vajutage nuppu **OK**.
5. Vajutage nuppu **START**.
6. Sulgege luuk.
7. Veenduge, et toode suudab piirkonna leida.

3.10.6.3 Muru katvuse funktsiooni väljalülitamine

Funktsiooni *Lawn Coverage* (Muru katvus) saab iga piirkonna jaoks välja või sisse lülitada.

1. Tehke jaotises *Menüü avamine lk 23* kirjeldatud toimingud 1–3.
2. Kasuta **noolenuppe** ja nuppu **OK** menüüstruktuuris liikumiseks *Settings > Lawn Coverage > Area 1 > Disable* (Seaded > Muru katvus > Piirkond > Lülita välja).
3. Vajutage nuppu **OK**.
4. Vajutage nuppu **BACK** (Tagasi).

3.10.6.4 Muru katvuse seadete lähtestamine

Funktsiooni *Lawn Coverage* (Muru katvus) saab iga piirkonna jaoks lähtestada ja taastada tehase seaded.

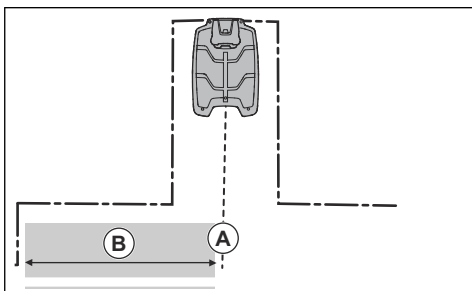
1. Tehke jaotises *Menüü avamine lk 23* kirjeldatud toimingud 1–3.
2. Kasuta **noolenuppe** ja nuppu **OK** menüüstruktuuris liikumiseks *Settings > Lawn Coverage > Area 1 > More > Reset* (Seaded > Muru katvus > Piirkond > Veel > Lähtesta).
3. Vajutage nuppu **OK**.

3.10.7 Starting point (Alguspunkt)

See funktsioon võimaldab määrata, kui kaugelt peab toode enne niitmistöö alustamist sõitma laadimisjaamast piki juhtkaablit. Tehaseseadet on 60 cm/2jalga ja maksimaalne kaugus on 300 cm/2jalga.

Märkus: Toode liigu mööda juhtkaablit laadimisjaamast lähtepunktini. Hoidke kaugus lähtepunktist võimalikult väike, et vähendada rattarööbaste tekkimise ohtu murus.

Kui laadimisjaam asub piiratud alal, näiteks terrassi all, on hea lähtepunkt oluline juhiku kalibreerimisprotsessi optimeerimise jaoks. Vt jaotist *Juhiku kalibreerimine lk 23*.



A) Alguspunkt

B) Miinimumkaugus 60 cm/2 jalga (juhtkaabli suhtes risti). Väiksema kauguse korral kalibreerimisprotsess katkeb. Võimalukult laia juhtkoridori võimaldamiseks peab minimaalne kaugus olema 1.35 m / 4.5 ft. Vt *Juhiku kalibreerimine lk 23*.

3.10.7.1 Alguspunkti seadmine

1. Tehke jaotises *Menüü avamine lk 23* kirjeldatud toimingud 1–3.
2. Kasutage **noolenuppe** ja nuppu **OK**, et valida menüüstruktuuris *Settings > Installation > Starting point* (Seaded > Paigaldamine > Alguspunkt).
3. Määrake **noolenuppude** abil kaugus sentimeetrites.
4. Vajutage nuppu **BACK** (Tagasi).

3.10.8 Funktsioon Drive Past Wire (Kaablist möödumine)

Toote esiots liigub alati teatud kauguse võrra piirdekaablist üle, enne kui see liigub tagasi tööalasse. Tehaseseadistus on 12 cm / 12 tolli. Saate valida kauguse 8-15 cm / 8-15 tolli.

Märkus: Kui funktsiooni *Drive Past Wire* (Kaablist möödumine) kaugus on muudetud, muutub kaugus piki piirdekaabli tööpiirkonna punktis.

3.10.8.1 Funktsiooni Drive Past Wire (Sõida kaablist üle) seadistamine

1. Tehke jaotises *Menüü avamine lk 23* kirjeldatud toimingud 1–3.
2. Kasutage **noolenuppu** ja nuppu **OK**, et valida menüüstruktuuris *Settings > Installation > Drive Past Wire* (Seaded > Paigaldamine > Sõida kaablist üle).
3. Määrake **noolenuppude** abil kaugus.

4. Vajutage nuppu **BACK** (Tagasi).

3.10.9 ECO-režiim

ECO-režiimis katkestatakse signaal piirderingis, juhtkaabli ja laadimisjaamas sel ajal, kui toode on pargitud või laadimisel.

Märkus: Kasutage *ECO-režiimi* energia säästmiseks ja muude seadmete häirimise vältimiseks, nt kuuldeseadmed või garaažiuksed.

Märkus: Toote käsitsi käivitamiseks tööpiirkonnas vajutage enne toote laadimisjaamast eemaldamist nupule **STOP**. Kui te seda ei tee, ei saa toodet tööalal käivitada.

3.10.9.1 ECO-režiimi seadistamine

1. Tehke jaotises *Menüü avamine lk 23* kirjeldatud toimingud 1–3.
2. Kasutage noolenuppe ja nuppu **OK**, et valida menüüstruktuuris *Settings > Installation > ECO mode* (Seaded > Paigaldamine > ECO-režiim).
3. Vajutage *ECO-režiimi* valimiseks nuppu **OK**.
4. Vajutage nuppu **BACK** (Tagasi).

3.10.10 Kokkupõrgete vältimine laadimisjaamaga

Kui olete paigaldanud niiduki laadimisjaama (saadaval tarvikuna), väheneb toote ja laadimisjaama kulumine, kui valite *Avoid house collisions* (Välgi kokkupõrkeid laadimisjaamaga).

1. Tehke jaotises *Menüü avamine lk 23* kirjeldatud toimingud 1–3.
2. Kasutage noolenuppe ja nuppu **OK**, et liikuda läbi menüüstruktuuri *Settings > Installation > Mower house > Avoid house collisions* (Seaded > Paigaldamine > Niiduki laadimisjaam > Välgi kokkupõrkeid laadimisjaamaga).
3. Vajutage nuppu **BACK** (Tagasi).

Märkus: Kui on valitud funktsioon *Avoid house collisions*, võib laadimisjaama ümber olev muru jääda niitmata.

3.10.11 Bluetooth®

Toode saab luua ühenduse mobiilsideseadmetega, millesse on installitud

rakendus McCulloch ROB. See on mobiilsideseadmetele mõeldud tasuta rakendus. Lähiraadiovõrgu kaudu toimuvat sidet tootega nimetatakse Bluetooth®iks. Pärast toote ja rakenduse sidumist pääsete juurde menüüdele ja funktsioonidele seni, kuni olete (Bluetooth®)-lähiraadiovõrgu levialas.

3.10.11.1 Rakenduse McCulloch ROB ja toote sidumine

1. Laadige rakendus McCulloch ROB oma mobiilsideseadmesse.
2. Tehke jaotises *Menüü avamine lk 23* kirjeldatud toimingud 1–3.
3. Kasuta **noolenuppe** ja nuppu **OK**, et valida menüüstruktuuris *Settings > Installation > Bluetooth > New pairing* (Seaded > Paigaldamine > Bluetooth > Uus sidumine).
4. Järgige rakenduse juhiseid.

3.10.12 Üldine

Menüüs *General* (Üldine) saate muuta toote üldseadeid.

3.10.12.1 Kellaaja ja kuupäeva seadmine

1. Tehke jaotises *Menüü avamine lk 23* kirjeldatud toimingud 1–3.
2. Kasutage **noolenuppe** ja nuppu **OK** et liikuda läbi menüüstruktuuri *Settings > Installation > General > Time & date* (Seaded > Paigaldamine > Üldine > Kellaage ja kuupäev).
3. Määrake **noolenuppude** abil kellaage ja seejärel vajutage nuppu **BACK** (Tagasi).
4. Määrake **noolenuppude** abil kuupäev ja seejärel vajutage nuppu **BACK** (Tagasi).
5. Määrake **noolenuppude** abil kellaajavorming ja seejärel vajutage nuppu **BACK** (Tagasi).
6. Määrake **noolenuppude** abil kuupäevavorming ja seejärel vajutage nuppu **BACK** (Tagasi).

3.10.12.2 Keele seadmine

1. Tehke jaotises *Menüü avamine lk 23* kirjeldatud toimingud 1–3.
2. Kasutage **noolenuppe** ja nuppu **OK**, et valida menüüstruktuuris *Settings > General > Language* (Seaded > Üldine > Keel).
3. Valige **noolenuppude** abil keel ja seejärel vajutage nuppu **BACK** (Tagasi).

3.10.12.3 Riigi seadmine

1. Tehke jaotises *Menüü avamine lk 23* kirjeldatud toimingud 1–3.
2. Kasutage **noolenuppe** ja nuppu **OK**, et valida menüüstruktuuris *Settings > General > Country* (Seaded > Üldine > Riik).
3. Valige **noolenuppude** abil riik ja seejärel vajutage nuppu **BACK** (Tagasi).

3.10.12.4 Kõigi kasutajaseadete lähtestamine

1. Tehke jaotises *Menüü avamine lk 23* kirjeldatud toimingud 1–3.
2. Kasutage **noolenuppe** ja nuppu **OK**, et valida menüüstruktuuris *Settings > General > Reset all user settings* (Seaded > Üldine > Lähtesta kõik kasutajaseaded).
3. Valige **paremnoolenupu** abil *Proceed with reset of all user settings?* (Kas jätkata kõigi kasutajaseadete lähtestamisega?).
4. Vajutage kõigi kasutajaseadete lähtestamiseks nuppu **OK**.

Märkus: Seadeid *Security level, PIN code, Loop signal, Messages, Date & Time, Language ja Country settings* (Turbetase, PIN-kood, Ringi signaal, Teated, Kuupäev ja kellaage, Keel ja Riik) ei lähtestata.

3.10.12.5 Menüü About (Teave)

Menüüs *About* (Teave) kuvatakse teavet toote kohta (nt seerianumber ja püsivarversioonid).

4 Töö

4.1 Nupp ON/OFF



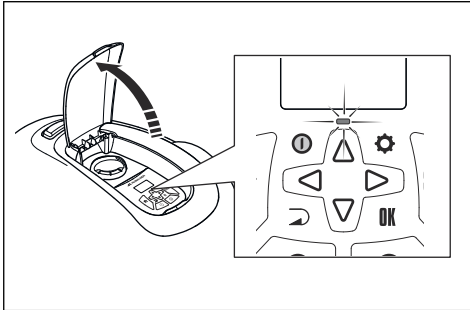
HOIATUS: Enne toote käivitamist lugege ohutusjuhised hoolikalt läbi.



HOIATUS: Hoida käed ja jalad liukuvatest teradest eemal. Ärge mitte kunagi pange käsi või jalgu töötava lõiketera mootoriga masina lähedusse või selle alla.



HOIATUS: Ära kasuta toodet, kui tööpiirkonnas viibib inimesi, eriti kui tegu on laste või loomadega.



- Toote sisselülitamiseks hoidke kolm sekundit all nuppu **ON/OFF**. Kui klahvistikul asuv märgutuli põleb, on toode sisse lülitatud.
- Toote väljalülitamiseks hoidke kolm sekundit all nuppu **ON/OFF**.
- Kui märgutuli vilgub, on toode energiasäästurežiimis. Toote sisselülitamiseks hoidke kolm sekundit all nuppu **ON/OFF**.

4.1.1 Märgutuli



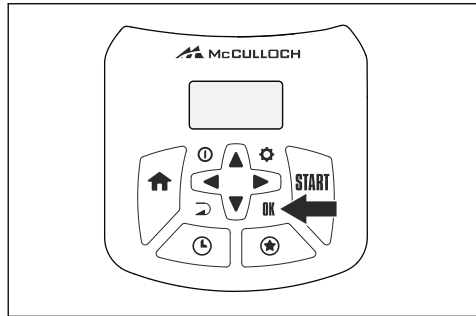
HOIATUS: Toote ülevaatus või hooldust on ohutu teha ainult juhul, kui toode on välja lülitatud. Toode on välja lülitatud siis, kui nupu klahvistikul asuv märgutuli ei põle.

Klahvistikul asuv märgutuli on oluline olekunäidik:

- Kui märgutuli põleb, on toode aktiivne.
- Kui märgutuli vilgub, on toode energiasäästurežiimis. Toote taasaktiveerimiseks hoida kolm sekundit all nuppu **ON/OFF**.
- Kui märgutuli ei põle, on toode väljalülitatud.

4.2 Seadme käivitamine

1. Avage klahvistiku kaas.
2. Hoidke kolm sekundit all nuppu **ON/OFF**. Kuva lülitub sisse.
3. Kasutage PIN-koodi sisestamiseks **üles-/allanoolenuppu** ja nuppu **OK**.



4. Peamisel niidualal niitmise alustamiseks vajutage nuppu **START**.

Märkus: Kui soovite muud töörežiimi kasutada, vajutage nuppu **STAR** ja kinnitage nupuga **OK**. Vt jaotist *Töörežiimid lk 30*.

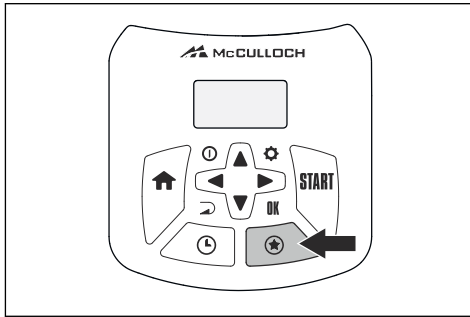
5. Sulgege luuk.

Märkus: Kui toode on laadimisjaama pargitud, lahkub toode sealt vaid siis, kui aku on täis laetud ning ajakavafunktsioon lubab tootel tööd teha.

4.3 Töörežiimid

Nupu **STAR** (Täht) vajutamisel saab valida järgmisi töörežiime.

- Teisene niiduala
- Power Cut
- Spiraalne lõikus



4.3.1 Teisene niiduala

Teiseste niidualade niitmiseks tuleb valida töörežiim *Secondary area* (Teine niiduala). Selles režiimis peab kasutaja toote käsitsi peamisest niidualast teisesesse niidualasse transportima. Toode niidab kuni valitud aja möödumiseni või kuni aku tühjenemiseni. Kui aku on tühi, jääb toode seisma ja toote ekraanil kuvab teade *Needs manual charging* (Vajab käsitsi laadimist). Asetage toode aku laadimiseks laadimisjaama. Kui aku on laetud, liigub toode laadimisjaamast eemale ning peatub. Toode on nüüd töö alustamiseks valmis, aga vajab selleks kõigepealt kasutaja kinnitust. *Teisese niiduala* režiimis töötab toode valitud ajaperioodi jooksul või kuni aku on tühi.

Märkus: Kui pärast aku laadimist tuleb niita peamisest niiduala, seadke enne toote laadimisjaama asetamist toote töörežiimiks *Main area* (Peamine niiduala).

4.3.2 Power Cut

Ajakava seaded saab ajutiselt alistada, kui valida *Power Cut*. Ajakava saab alistada kolmeks tunniks. Ooteperioodi ei ole võimalik alistada.

4.3.3 Spot Cut (Kohtlõikamine)

Funktsioon *Spot cut* (Kohtlõikamine) on kasulik rohu kiireks niitmiseks piirkonnas, kus on niidetud muudest aia osadest harvemini. Peate transportima toote käsitsi valitud piirkonda.

Kohtlõikamine tähendab seda, et toode töötab spiraalmustri põhjal ning niidab muru selles piirkonnas, kus toode käivitati.

4.4 Parkimisrežiimid

Nupu **HOME** (Kodu) vajutamisel on saadaval järgmised parkimisrežiimid.

4.4.1 Home & Stay (Kodu ja püsi seal)

Parkimisrežiim *Home & Stay* (Kodu ja püsi seal) tähendab, et toode naaseb laadimisjaama ja jääb sinna, kuni valitakse muu töörežiim.

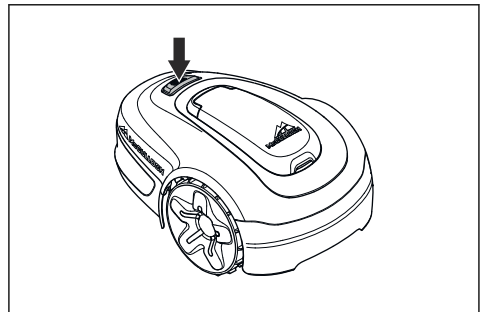
4.4.2 Home & Wait (Kodu ja oota seal)

Parkimisrežiim *Home & Wait* (Kodu ja oota seal) tähendab, et toode naaseb laadimisjaama ja jääb sinna seni, kuni selle töötamist lubab järgmine rakendatav ajakava või ooterežiim. Vt jaotist *Ajakava ja ooterežiim lk 32*.

4.5 Toote seiskamine

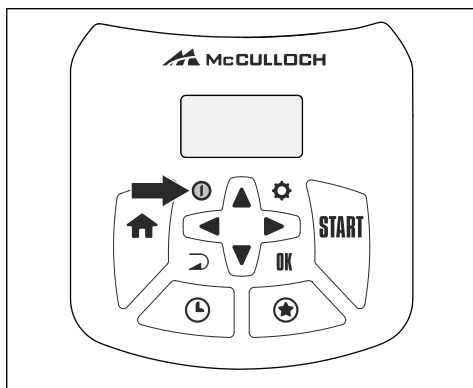
1. Vajutage toote peal asuvat nuppu **STOP**.

Toode peatub ja teramootor seiskub.



4.6 Väljalülitamine

1. Vajutage nuppu **STOP**.
2. Avage luuk.
3. Hoidke kolm sekundit all nuppu **ON/OFF**.



4. Toode lülitub välja.
5. Veenduge, et klahvistikul asuv märgutuli ei põleks.

4.7 Ajakava ja ooterežiim

Tootel on sisseehitatud ooteperiood, mis vastab allpool toodud ooteaja tabelile. Ooteperiood sobib suurepäraselt näiteks kastmiseks või murul mängimiseks.

Mudel	Minimaalne ooteaeg tundides päeva kohta
600 m ² / 6500 ft ²	10
500 m ² / 5500 ft ²	12
400 m ² / 4300 ft ²	14

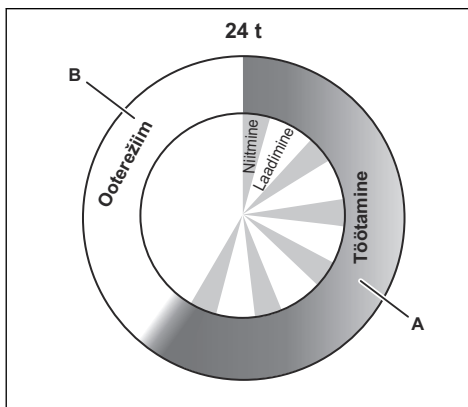
4.7.1 Näide 1

Seda näidet saab kohaldada toodetele, mille määratud tööala on 500 m², kuid põhimõte on sama ka muude mudelite korral.

Ajakavaseadistus. Periood 1: 08:00 - 22:00

Aktiivne periood (A): 08:00 - 20:00

Ajakavaseadistus tagab, et toode alustab niitmist kell 08:00. Kell 20:00 on toode töötanud maksimaalse lubatud arvu tunde ja on seega ooterežiimil pargitud. Toode alustab muruniitmist uuesti järgmisel päeval kell 08:00.



Näide Määratud tööala on 500 m²

Toiming, A = max tundide arv	12
Laadimine/ooterežiim, B = min tundide arv	12

4.7.2 Näide 2

Seda näidet saab kohaldada toodetele, mille määratud tööala on 500 m², kuid põhimõte on sama ka muude mudelite korral.

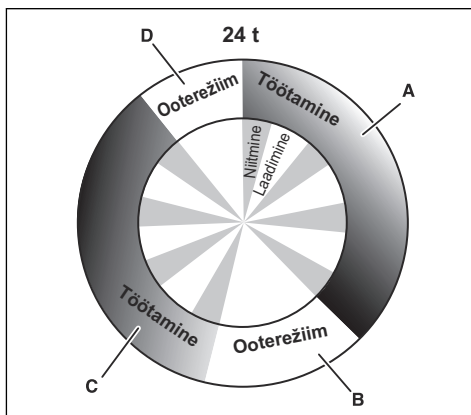
Ajakavaseadistus Periood 1 (A): 08:00 - 17:00.

Ajakavaseadistus Periood 2 (C): 20:00 - 24:00.

Aktiivne periood (A): 08:00 - 17:00

Aktiivne periood (C): 20:00 - 23:00.

Toode töötab ajavahemikul 08:00–17:00. Toode käivitub uuesti kell 20:00, aga kell 23:00 on toode töötanud maksimaalse lubatud arvu tunde ja on seega ooterežiimil pargitud. Toode alustab muruniitmist uuesti järgmisel päeval kell 08:00.



Näide Määratud tööala on 500 m²

Toiming, A + C = max tundide arv	12
Laadimine/ooterežiim, B + D = min tundide arv	12

4.8 Aku laadimine



HOIATUS: Laadige toodet üksnes selleks ettenähtud laadimisjaamas. Vale kasutamine võib põhjustada elektrilöögi, ülekuumenemise või söövitava vedeliku lekke akust.

Elektrolüüdilekke korral loputage veega, silmasattumise korral pöörduge arsti poole.

Kui tegu on täiesti uue või pikka aega hoitud tootega, võib olla aku tühi ning seda tuleb enne seadme käivitamist laadida. Režiimis *Main area* (Peamine niiduala) kasutab toode vaheldumisi niitmis- ja laadimisrežiimi.

1. Toote sisselülitamiseks hoidke kolm sekundit all nuppu **ON/OFF**.
2. Paigutage toode laadimisjaama. Lükake toode nii sügavale sisse kui võimalik, kuna nii tagate toote ja laadimisjaama nõuetekohase kontakti. Vt teavet kontakt- ja laadimisplaatide kohta jaotisest *Toote tutvustus lk 4*
3. Kuva näitab teadet, et laadimine toimub.

4.9 Lõikekõrguse reguleerimine

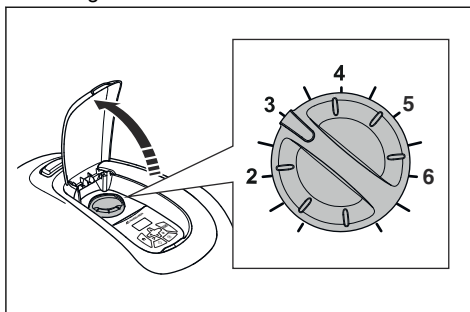
Lõikamiskõrgust saab reguleerida vahemikus MIN (2 cm / 0.8 tolli) kuni MAX (5 cm / 2 tolli).



ETTEVAATUST: Esimestel nädalatel pärast uue niiduki paigaldamist tuleb lõikamiskõrgust seada väärtusele MAX, et vältida piirdekaabli kahjustamist. Pärast seda võib lõikekõrgust ühe astme võrra vähendada üle nädala kuni lõpliku lõikekõrguse saavutamiseni.

4.9.1 Lõikamiskõrguse reguleerimine

1. Toote seiskamiseks vajutage **STOPP**-nuppu.
2. Avage luuk.



3. Keerake nupp soovitud asendisse.
 - Niidukõrguse suurendamiseks keerake nuppu päripäeva.
 - Niidukõrguse vähendamiseks keerake nuppu vastupäeva.
4. Sulgege luuk.

5 Hooldamine

5.1 Sissejuhatus – hooldus



HOIATUS: Enne toote hooldamist tuleb see välja lülitada. Seade on välja lülitatud siis, kui LED-olekunäidik ei põle.



HOIATUS: Kasutage kaitsekindaid.

Parema töö ja pikema tööea tagamiseks puhastage toodet regulaarselt ja vahetage kulunud osad. Kõik hooldus- ja remonditööd tuleb teha vastavalt McCulloch juhistele. Vt jaotist *Garantii lk 54*.

Toote kasutamise alguses tuleks lõiketera ketas ja terad kord nädalas üle vaadata. Kui kulumine on sel perioodil olnud väike, võib ülevaatuse võlpa pikendada.

Lõiketera ketta vaba pöörlemine on väga oluline. Lõiketerade servad ei tohi olla kahjustatud. Lõiketerade tööiga on äärmiselt varieeruv ning sõltub näiteks järgmisest.

- Tööaeg ja tööpiirkonna suurus.
- Muru liik ja hooajaline kasv.
- Pinnas, liiv ja väetiste kasutamine.
- Kas tööpiirkonnas asub esemeid nagu kähbid, tuulega alla pudenevad oksad, mänguasjad, tööriistad, kivid, juured jms.

Soodsate tingimuste korral on normaalne eeldatav kasutusaeg 4 kuni 7 nädalat. Teavet lõiketerade vahetamise kohta vt jaotisest *Lõiketera vahetamine lk 35*.

Märkus: Nüride lõiketeradega töötades on niitmistulemus halvem. Rohtu ei lõigata puhtalt ja kulub rohkem energiat, mille tagajärjel ei suuda toode niita vajaliku suurusega pinda.

5.2 Toote puhastamine



ETTEVAATUST: Ärge kasutage toote puhastamiseks survepesurit. Ärge kasutage puhastamiseks lahusteid

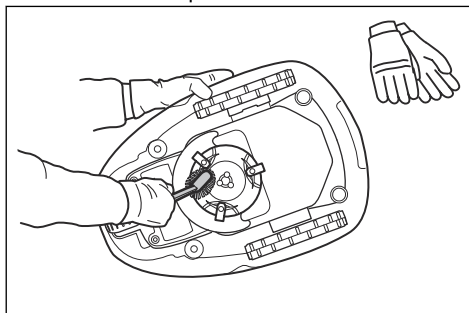
Toode ei tööta nõlvadel rahuldavalt, kui rattad on rohuga kaetud. Kasutage toote puhastamiseks pehmet pintslit.

McCulloch soovib kasutada lisatarvikuna saadaval olevat spetsiaalset puhastus- ja hoolduskomplekti. Suhelge oma McCulloch teenindusega.

5.2.1 Raam ja lõiketera ketas

Kontrollige lõiketera ketast ja terasid kord nädalas.

1. Vajutage nuppu **STOP**.
2. Toote väljalülitamiseks hoidke kolm sekundit all nuppu **ON/OFF**.
3. Veenduge, et klahvistikul asuv märgutuli ei põleks.
4. Kui toode on määrdunud, puhastage see harja või vooliku abil. Ärge kasutage kõrgsurvepesurit.
5. Asetage toode külili.
6. Puhastage lõiketera ketas ja raam näiteks nõudepesuharja abil. Samal ajal veenduge, et lõikeketas pöörleb jalakaitsme suhtes vabalt. Veenduge, et lõiketerad on terved ja saavad vabalt pöörlelda.



5.2.2 Rattad

Puhastage rataste ümbrus. Ratastele kogunenud rohi võib mõjutada toote toimimist kallakutel.

5.2.3 Toote korpus

Kasuta korpuse puhastamiseks niisket pehmet käsna või riidelappi. Kui toote korpus on määrdunud, puhasta seda õrnatoimelise seebiveega.

5.2.4 Laadimisjaam



HOIATUS: Kasutage pistikut laadimisjaama lahtiühendamiseks enne mis tahes hooldustööd või laadimisjaama või toiteallika puhastamist.

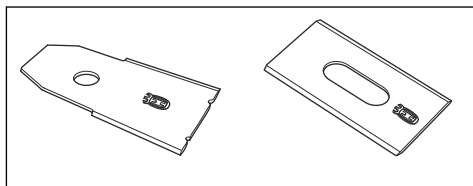
Puhastage laadimisjaama regulaarselt rohust, lehtedest, okstest ja muudest esemetest, mis võivad dokkimist segada.

5.3 Lõiketerade vahetamine



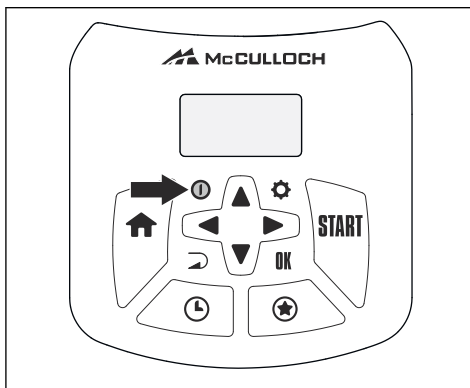
HOIATUS: Kasutage õiget tüüpi terasid ja kruvisid. McCulloch saab ohutuse tagada ainult originaallõiketerade kasutamise korral. Ainult lõiketerade vahetamine ja vanade kruvide edasi kasutamine võib põhjustada kruvide kulumist niitmise käigus. Selle tagajärjel võivad lõiketerad niiduki korpuse alt välja paiskuda ja põhjustada raskeid kehavigastusi.

Ohutuse huvides asendage kulunud või kahjustunud osad. Isegi kui lõiketerad on terved, tuleks neid parima niitmistulemuse ja energiatõhususe tagamiseks regulaarselt vahetada. Kõik kolm lõiketera ja kruvi tuleb korraga vahetada, et tagada lõikesüsteemi tasakaal. Kasutage McCulloch originaallõiketeri, millel on H-tähedega logo, vt jaotist *Garantiitingimused lk 54*.

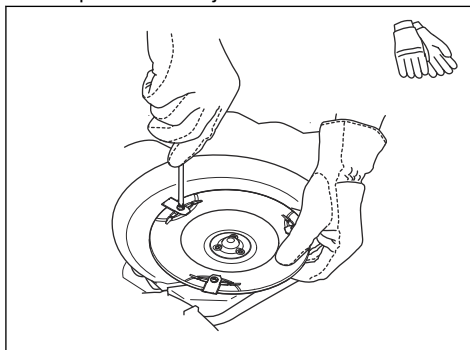


5.3.1 Lõiketera vahetamine

1. Vajutage nuppu **STOP**.
2. Avage luuk.
3. Toote väljalülitamiseks hoidke kolm sekundit all nuppu **ON/OFF**.



4. Veenduge, et klahvistikul asuv märgutuli ei põleks.
5. Keerake toode kummuli. Asetage toode pehmele ja puhtale pinnale, et vältida kere ja luugi kriimustusi.
6. Eemaldage 3 kruvi. Kasutage lapik- või ristpeakruvikeerajat.



7. Eemaldage lõiketerad koos kruvidega.
8. Kinnitage uued lõiketerad ja kruvid.
9. Veenduge, et lõiketerad saavad vabalt pöörelda.

5.4 Aku



HOIATUS: Laadige toodet üksnes selleks ettenähtud laadimisjaamas. Vale kasutamine võib põhjustada elektrilöögi, ülekuumenemise või söövitava vedeliku lekke akust. Elektrolüütilikke korral loputage veega, silmasattumise korral pöörduge arsti poole.



HOIATUS: Kasutage ainult tootja poolt soovitatud originaalakusid. Muude akude kasutamise korral ei saa toote ohutust garanteerida. Ärge kasutage mittetaaslaetavaid akusid.



ETTEVAATUST: Enne talvist hoiuperioodi tuleb akut täieliku laadimistsükli vältel laadida. Kui aku pole täielikult laetud, võib see kahjustuda ja aku teatud osad võivad kasutuks muutuda.

Kui laadimiskordade vahele jäävad tööajad on lühemad kui peaks, annab see märku sellest, et aku tööiga on lõppemas ning see tuleb varsti välja vahetada.

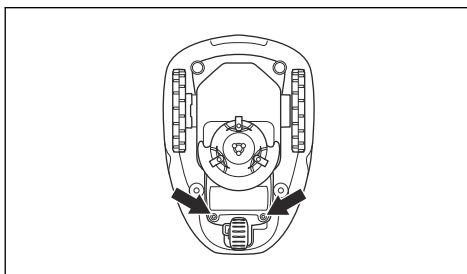
Märkus: Aku tööiga sõltub hooaja pikkusest ja sellest, mitu tundi päevas toode töötab. Pikk hooaeg ja igapäevased pikad töötunnid tähendavad seda, et akut tuleb ka tihemini vahetada. Aku on töövimeline seni, kuni toode hoiab muru korralikult niidetuna.

5.4.1 Aku vahetamine

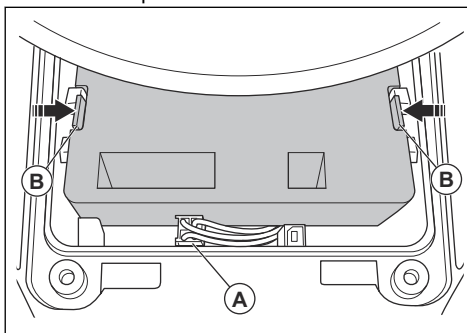


HOIATUS: Aku eemaldamisel tuleb toode toitevõrgust lahutada.

1. Toote väljalülitamiseks hoidke kolm sekundit all nuppu **ON/OFF**. Veenduge, et klahvistikul asuv märgutuli ei põleks.
2. Seadke löikekõrgus minimaalsele väärtusele.
3. Keerake toode tagurpidi. Asetage toode pehmele ja puhtale pinnale, et vältida kere ja ekraanikatte kriimustusi.
4. Puhastage akukatte ümbrus.
5. Keerake lahti akukatte kinnituskruvid (Torx 20) ja eemaldage akukate.



6. Vabastage liitmiku klamber (A) ja tõmmake seda ülespoole.



ETTEVAATUST: Ärge tõmmake juhtmeid.

7. Vabastage aku klamber ja tõstke aku (B) üles.
 8. Paigaldage seadmesse uus patareid.
- Märkus:** Paigaldage akukate ilma juhtmeid kinnitamata. Kui akukatte tihend on nähtavalt kahjustunud, tuleb kogu akukate välja vahetada.
9. Ühendage kaabel.
 10. Keerake akukatte kruvid (Torx 20) ettevaatlikult kinni.

5.5 Talvine hooldus

Enne toote talveks hoiustamist viige see hooldustööde tegemiseks McCulloch keskteenindusse. Korrapärane talvine hooldus hoiab toote heas seisukorras ja loob parimad tingimused uue hooaja alustamiseks ilma tarbetute katkestusteta.

Hooldustööd sisaldavad tavaliselt järgmist.

- Korpuse, raami, löiketera ketta ja kõigi teiste liikuvate osade põhjalik puhastamine.
- Toote funktsioonide ja osade testimine.
- Kuluvate osade (nt terade ja laagrite) kontrollimine ja vajaduse korral vahetamine.
- Toote aku mahutavuse kontrollimine ning vajaduse korral selle väljavahetamise soovitamine.
- Kui saadaval on püsivaravärskendusi, värskendatakse toote püsivara.

6 Veatsing

6.1 Sissejuhatus – tõrkeotsing

Selles peatükis kirjeldatakse rikkeid ja sümptomeid ning antakse juhiseid, mida teha, kui toode ei tööta ootuspäraselt. Lisasoovitusi selle kohta, kuidas rikke või sümptomite korral toimida, leiате veebisaidilt www.mcculloch.com.

6.2 Veateated

Toote ekraanile kuvatakse allolevas tabelis olevaid veateateid. Kui mõnda teadet kuvatakse sageli, pöörduge McCulloch müügiesindaja poole.

Tõrkeate	Põhjus	Toiming
<i>Wheel motor blocked, left/right (Vasak/parem rattamootor blok.)</i>	Rohi või mõni muu ese on mähkunud ümber veoratta.	Kontrollige veoratast ja eemaldage rohi või muu ese.
<i>Cutting system blocked (Lõikesüsteem on blokeerunud)</i>	Rohi või mõni muu ese on mähkunud ümber lõiketera ketta.	Kontrollige lõiketerade ketast ja eemaldage rohi vms.
	Lõiketera ketas asub veeloigus.	Liigutage toodet ja vältige vee kogunemist tööalale.
	Rohi on liiga kõrge.	Enne toote paigaldamist niitke muru. Veenduge, et muru poleks kõrgem kui 4 cm / 1.6 tolli.
<i>Trapped (Kinni jäänud)</i>	Toode jääb väikesel alal mitme takistuse taha kinni.	Veenduge, et poleks takistusi, mis raskendavad toote liikumist sellesse kohta või sealt tagasi. Eemaldage piirdekaabel või ümbritsege takistus piirdekaabliga, et luua saar. Vt jaotist <i>Saare rajamine lk 17</i> .
<i>Outside working area (Tööpiirkonnast väljas)</i>	Piirdekaabli ühendused laadimis- jaamaga on risti.	Kontrollige, kas piirdekaabel on õigesti ühendatud.
	Piirdekaabel on tööala servale liiga lähedal.	Kontrollige, kas piirdekaabel on paigaldatud vastavalt suunistele. Vt jaotist <i>Piirdekaabli paigaldamine lk 20</i> .
	Tööalal on piirderingi lähedal liiga suur kallak.	
	Piirdekaabel on ümber saare paigaldatud vales suunas.	
	Läheduses on segavad metallobjektid (aiad, teras- armatuur) või maa-alused kaablid.	Proovige piirdekaabel ümber paigutada.
	Toode ei suuda eristada lähedalasuva teise tootepaigaldise signaali.	Asetage toode laadimisjaama ja tekita-ge uus ringisignaali.

Tõrketeaded	Põhjus	Toiming
<i>Empty battery (Tühhi aku)</i>	Toode ei suuda laadimisjaama leida.	Muutke juhtkaabli asukohta. Vt jaotist <i>Juhtkaabli paigaldamine lk 21</i> .
	Aku on vananenud.	Vaheta aku. Vt jaotist <i>Aku lk 35</i> .
	Laadimisjaama antenn on kahjustatud.	Kontrollige, kas laadimisjaama märgutuli vilgub punaselt. Vt jaotist <i>Laadimisjaama märgutuli lk 45</i> .
	Tootel olevad laadimisplaadid või laadimisjaamal olevad kontaktplaadid on roostes.	Puhastage laadimis- ja kontaktplaadid peeneteralise liivapaberiga. Probleemi püsimise korral pöörduge volitatud hooldustehniku poole.
<i>Wrong PIN code (Vale PIN kood)</i>	Sisestatud on vale PIN-kood. Lubatud on viis katset, seejärel lukustatakse klahvistik teatud ajaks.	Sisestage õige PIN-kood. Kui PIN-kood ununes, võtke ühendust McCulloch klienditeenindusega.
<i>No drive (Vedupuudub)</i>	Toode on kuhugi kinni jäänud ja libiseb.	Vabastage toode ja kõrvaldage veo puudumise põhjus. Kui selleks on märg muru, oodake enne toote kasutamist, kuni muru on kuiv.
	Tööalal on järsk kallak.	Järsemad kallakud tuleks tööalast eraldada. Vt jaotist <i>Piirdekaabli asukoha valimine lk 15</i> .
	Juhtkaabel pole paigutatud kallakule õigesti.	Veenduge, et juhtkaabel on paigaldatud diagonaalselt üle kallaku. Vt jaotist <i>Juhtkaabli asukoha valimine lk 18</i> .
<i>Wheel motor overloaded, left/right (Vasaku/parema rattamootori ülekoormus)</i>	Rohi või mõni muu ese on mähkunud ümber veoratta.	Kontrollige veorattast ja eemaldage rohi või muu ese.
<i>Probleem eesmise/tagumise kokkupõrkeanduriga</i>	Toote korpus ei saa oma veermiku ümber vabalt liikuda.	Veenduge, et toote kere saab vabalt ümber raami liikuda. Probleemi püsimise korral pöörduge volitatud hooldustehniku poole.

Tõrketeaded	Põhjus	Toiming
<i>Alarm! (Häire!) Mower switched off (Niiduk on välja lülitatud)</i>	Alarm aktiveeriti, sest toode lülitati välja..	Reguleerige turvalisuse taset menüüs <i>Security</i> (turvalisus). Vt jaotist <i>Turvata-se lk 26</i> .
<i>Alarm! (Häire!) Mower stopped (Niiduk on peatatud)</i>	Alarm aktiveeriti, kuna toode on peatatud.	
<i>Alarm! (Häire!) Mower lifted (Niiduk on tõstetud)</i>	Alarm aktiveeriti, kuna toodet on tõstetud.	
<i>Alarm! (Häire!) Mower tilted (Niiduk on kallutatud)</i>	Alarm aktiveeriti, sest toodet kallutati.	
<i>Charging station blocked (Laadimisjaam blokeeritud)</i>	(Toote) laadimisplaatide ja (laadimisjaama) kontaktplaatide vaheline ühendus võib olla nõrk ning toode võib olla teinud mitu laadimiskatset.	Asetage toode laadimisjaama ning veenduge, et laadimisplaadid ja kontaktplaadid oleksid korralikult ühendatud.
	Võõrkeha on tootel ees, takistades selle laadimisjaama liikumist.	Eemaldage võõrkeha.
	Laadimisjaam on kaldu või paindes.	Asetage alusplaat tasasele pinnale.
	Juhtkaabel ei ole korralikult paigaldatud.	Kontrollige, kas juhtkaabel on paigaldatud vastavalt juhistelet. Vt jaotist <i>Juhtkaabli paigaldamine lk 21</i> .
<i>Stuck in charging station (Kinni laadimisjaamas)</i>	Toote teel on takistus, mis ei lase tootel laadimisjaamast lahkuda.	Eemaldage võõrkeha.
<i>Upside down (Tagurpidi)</i>	Toode on liiga suurel kallakul või kummuli keeratud.	Keerake toode õigetpidi.
<i>Needs manual charging (Vajab käsitsi laadimist)</i>	Toode on lülitatud töörežiimile <i>Secondary area</i> (Teisene niiduala).	Pange toode laadimisjaama.
<i>Next start hh:mm (Järgmine käivitus tt:mm)</i>	Ajakava seadistus ei luba tootel tööd alustada.	Muutke ajakava seadistusi. Vt jaotist <i>Ajakava seadete määramine lk 23</i> .
	Hetkel kestab puhkeperiood. Tootel on sisseehitatud ooteperiood, mis vastab ooteaja tabelile.	See on normaalne, midagi ei ole vaja teha.
	Toote kellaageg või kuupäev on vale.	Seadistage kellaageg. Vt jaotist <i>Kellaaja ja kuupäeva seadmine lk 29</i> .

Törketeade	Põhjus	Toiming
<i>Tänane niitmine on valmis</i>	Tootel on sisseehitatud ooteperiood, mis vastab ooteaja tabelile.	See on normaalne, midagi ei ole vaja teha. Vt jaotist <i>Ajakava ja ooterežiim lk 32</i> .
<i>Üles tõstmine</i>	Tõsteandur on aktiveeritud, kuna toode on üles tõstetud.	Veenduge, et toote kere saab vabalt ümber raami liikuda. Eemaldage või looge saar ümber nende objektide, mis niiduki maapinnalt üles võiksid tõsta. Probleemi püsimise korral pöörduge volitatud hooldustehniku poole.
<i>Wheel drive problem, right/left (Probleem parema/vasaku veorattaga)</i>	Rohi või mõni muu ese on mähkunud ümber veoratta.	Puhastage rattad ja nende ümbrus.
<i>Electronic problem (Elektroniline probleem)</i>	Ajutine elektrooniline või püsivaraga seotud probleem tootel.	Taaskäivitage toode. Probleemi püsimise korral pöörduge volitatud hooldustehniku poole.
<i>Loop sensor problem, front/rear (Ringianduri viga, ees/taga)</i>		
<i>Tilt sensor problem (Kaldeanduri viga)</i>		
<i>Temporary problem (Ajutine viga)</i>		
<i>Invalid sub-device combination (Kehetu alamseadme kombinatsioon)</i>		
<i>Temporary battery problem (Ajutine akuprobleem)</i>		
<i>Safety function faulty (Ohutusfunktsiooni viga)</i>		
<i>Charging system problem (Laadimissüsteemi viga)</i>	Kasutusel on valet tüüpi aku.	Kasutage tootja soovitatud originaalkusid.

Tõrketeaded	Põhjus	Toiming
<i>Battery problem (Akuga seotud viiga)</i>	Ajutine akuga või püsivaraga seotud probleem tootel.	Taaskäivitage toode. Probleemi püsimise korral pöörduge volitatud hooldustehniku poole.
	Kasutusel on valet tüüpi aku.	Kasutage tootja soovitatud originaalalkusid.
<i>Akuteperatuur pole lubatud piirides</i>	Aku temperatuur on töö alustamiseks liiga kõrge või liiga madal.	Midagi pole vaja teha. Toode hakkab tööle siis, kui temperatuur jääb lubatud piiridesse.
<i>Charging current too high (Liiga tugev laadimisvool)</i>	Vale või vigane toiteplokk.	Taaskäivitage toode. Probleemi püsimise korral pöörduge volitatud hooldustehniku poole.
<i>Connectivity problem (Ühenduvusprobleem)</i>	Võimalik tootes oleva sideplaadi probleem.	Taaskäivitage toode. Probleemi püsimise korral pöörduge volitatud hooldustehniku poole.
<i>Connectivity settings restored (Ühenduvuse seaded taastatud)</i>	Ühenduvuse seaded taastati rikke tõttu.	Kontrollige seadeid ja vajaduse korral muutke neid.
<i>Poor signal quality (Signaali halb kvaliteet)</i>	Toote ühenduvuse trükkplaat on paigaldatud tagurpidi või toode ise on kaldu või tagurpidi.	Veenduge, et toode pole tagurpidi ega kaldu. Probleemi püsimise korral pöörduge volitatud hooldustehniku poole.

Tõrketead	Põhjus	Toiming
<i>No loop signal (Ringisignaali pole)</i>	Toiteallikas või madalpingekaabel pole ühendatud.	Kui laadimisjaama LED-olekunäidik pole süttinud, tähendab see seda, et toide puudub. Kontrolli toitepesa ühendust ja rikkevoolukaitselülitit. Veenduge, et madalpingekaabel on laadimisjaamaga ühendatud.
	Toiteallikas või madalpingekaabel on kahjustunud või seda pole ühendatud.	Vaheta toiteallikas või madalpingekaabel välja.
	Piirdekaabel pole laadimisjaamaga ühendatud.	Veenduge, et piirdekaabli ühendus on korralikult laadimisjaama külge ühendatud. Kahjustuste korral vahetage konnectorid välja. Vt jaotist <i>Piirdekaabli paigaldamine lk 20</i> .
	Piirdekaabel on katki.	Kontrollige laadimisjaama LED-olekunäidikut. Kui see näitab, et piirdekaabel on katki, asendage kahjustunud osa uue ringkaabli ja jätkukohaga, kasutades originaalmuhvi.
	<i>Režiim ECO</i> on sisse lülitatud ja toode on püüdnud alustada väljaspool laadimisjaama.	Aseta toode laadimisjaama, käivita toode ja sulge luuk.
	Piirdekaabel on saarele sisenedes ja sealt väljudes iseendaga ristunud.	Veenduge, et piirdekaabel oleks paigaldatud vastavalt juhistele, nt õigel viisil ümber saare. Vt jaotist <i>Piirdekaabli paigaldamine lk 20</i> .
	Ühendus toote ja laadimisjaama vahel on katkenud.	Asetage toode laadimisjaama ja tekitage uus ringisignaali. Vt jaotist <i>Loo uus ringisignaali lk 26</i> .
	Läheduses on segavad metallobjektid (aiad, teras- armatuur) või maa-alused kaablid.	Proovige liigutada piirdekaablit ja/või tehke tööalale saarekesi, et suurendada signaali tugevust.
	Toode asub piirdekaablist liiga kaugel.	Paigalda piirdekaabel uuesti, et tööpiirkonna osad asuksid piirdekaablist maksimaalselt 15 m/50 jala kaugusel.
<i>Mower tilted (Niiduk on kallutatud)</i>	Toode on maksimaalsest väärtusest rohkem kaldus.	Viige toode tasasele alale.
<i>Connection NOT changed (Ühendus pole muutunud)</i>	Ringisignaali muutmine nurjus.	Looge <i>uus ringisignaali</i> , proovige mitu korda. Vt jaotist <i>Loo uus ringisignaali lk 26</i> . Probleemi püsimise korral pöörduge volitatud hooldustehniku poole.

6.3 Teabeteated

Toote ekraanile kuvatakse allolevas tabelis olevat teavet. Kui mõnda teadet kuvatakse sageli, pöörduge McCulloch müügiesindaja poole.

Tõrketeade	Põhjus	Toiming
<i>Low battery (Aku tühi)</i>	Toode ei suuda laadimisjaama leida.	Muuda juhtkaabli asukohta. Vt jaotist <i>Juhtkaabli paigaldamine lk 21</i> .
	Aku on vananenud.	Vaheta aku. Vt jaotist <i>Aku lk 35</i> .
	Laadimisjaama antenn on kahjustatud.	Kontrollige, kas laadimisjaama märgutuli vilgub punaselt. Vt jaotist <i>Laadimisjaama märgutuli lk 45</i> .
	Tootel olevad laadimisplaadid või laadimisjaamal olevad kontaktplaadid on roostes.	Puhastage laadimis- ja kontaktplaadid peeneteralise liivapaberiga. Probleemi püsimise korral pöörduge volitatud hooldustöökotta.
<i>Settings restored (Seaded taastatud)</i>	Kinnitus, et toiming <i>Reset all user settings (Lähtesta kõik kasutajaseaded)</i> on tehtud.	Midagi pole vaja teha.
<i>Guide not found (Juhikut ei leita)</i>	Juhtkaabel ei ole laadimisjaamaga ühendatud.	Veenduge, et juhtkaabli ühendus on laadimisjaamaga tihedalt ühendatud. Vt jaotist <i>Juhtkaabli paigaldamine lk 21</i> .
	Juhtkaabel on purunenud.	Leidke rikkekoht ja parandage.
	Juhtkaabel ei ole piirderingiga ühendatud.	Kontrolli, kas juhtkaabel on piirderingiga korralikult ühendatud. Vt jaotist <i>Juhtkaabli paigaldamine lk 21</i> .
<i>Guide calibration failed (Juhiku kalibreerimine ebaõnnestus)</i>	Tootel ei õnnestunud juhtkaablit kalibreerida.	Kontrollige, kas juhtkaabel on paigaldatud vastavalt juhistelet. Vt jaotist <i>Juhtkaabli paigaldamine lk 21</i> .
<i>Guide calibration done (Juhiku kalibreerimine õnnestus)</i>	Tootel õnnestus juhtkaabel kalibreerida.	Midagi pole vaja teha.
<i>Connection changed (Ühendus muutunud)</i>	Uus ringisignaali on muudetud.	Midagi pole vaja teha.

6.4 Laadimisjaama märgutuli

Õige paigalduse korral peab laadimisjaama märgutuli põlema või roheliselt vilkuma. Vastasel juhul järgige allolevas tõrkeotsingu juhendis toodud juhiseid.

Teavet leiate ka www.mcculloch.com. Lisateabe saamiseks pöörduge McCulloch klienditeenindusse.

Tuli	Põhjus	Toiming
<i>Pidevalt põlev roheline tuli</i>	Tugevad signaalid	Midagi ei ole vaja teha
<i>Vilkuv roheline tuli</i>	Signaalid on tugevad ja käivitatud on <i>ECO-režiim</i> .	Midagi ei ole vaja teha. Lisateavet <i>ECO-režiimi</i> kohta. Vt jaotist <i>ECO-režiim lk 28</i> .
<i>Vilkuv sinine tuli</i>	Piirdering pole laadimisjaamaga ühendatud.	Veenduge, et piirdekaabli konnectorid on korralikult laadimisjaama külge paigaldatud. Vt jaotist <i>Piirdekaabli paigaldamine lk 20</i> .
	Piirderingis on ilmnenud katkestus.	Leidke rikkekoht. Asendage ringi kahjustatud osa uue piirdekaabliga ning kasutage jätkamiseks originaalmuhvi.
<i>Vilkuv kollane tuli</i>	Juhtkaabel ei ole laadimisjaamaga ühendatud.	Veenduge, et juhtkaabli ühendus on laadimisjaamaga korralikult ühendatud. Vt jaotist <i>Juhtkaabli paigaldamine lk 21</i>
	Juhtkaabel on purunenud.	Leidke rikkekoht. Asendage juhtkaabli kahjustatud osa uue juhtkaabliga ning kasutage jätkamiseks originaalmuhvi.
<i>Vilkuv punane tuli</i>	Laadimisjaama antenni töös on ilmnenud tõrge.	Pöörduge McCulloch klienditeeninduse poole.
<i>Püsivalt põlev punane tuli</i>	Viga laadimisjaama trükkplaadis või laadimisjaama vale toide. Vea peab kõrvaldama volitatud hooldustehnik.	Pöörduge McCulloch klienditeeninduse poole.

6.5 Sümptomid

Kui toode ei tööta ootuspäraselt, lugege allpool esitatud sümptomeid.

Veebisaidil www.mcculloch.com on jaotis FAQ (Korduma Kippuvad Küsimused, KKK), kust leiate põhjalikud vastused paljudele sageli esitatavatele küsimustele. Kui te ei leia endiselt vea põhjust, pöörduge McCulloch klienditeeninduse poole.

Sümptomid	Põhjus	Toiming
Tootel on dokkimisega probleeme.	Juhtkaabel pole paigaldatud pikalt ja sirgelt laadimisjaamast piisavalt kaugemale.	Kontrollige, kas laadimisjaam on paigaldatud vastavalt juhiste, mis on toodud peatükis <i>Laadimisjaama paigaldamine lk 19</i>
	Juhtkaabel pole sisestatud laadimisjaama all olevasse avasse.	On täiesti hädavajalik, et juhtkaabel on ideaalselt sirge ning laadimisjaama all õiges asendis. Seetõttu tuleb teil veenduda, et juhtkaabel on alati laadimisjaama põhjas olevasse avasse sisestatud. Vt jaotist <i>Juhtkaabli paigaldamine lk 21</i> .
	Laadimisjaam ei asu tasasele pinnal.	Paigaldage laadimisjaam täiesti tasasele pinnale. Vt jaotist <i>Laadimisjaama asukoha valimine lk 14</i> .
Toode töötab valel ajal	Toote kellaageg või kuupäev on vale.	Seadistage kellaageg või kuupäev. Vt jaotist <i>Kellaaja ja kuupäeva seadmine lk 29</i> .
	Niitmise algus- ja lõpuajad on valed.	Muutke ajakava seadistusi. Vt jaotist <i>Ajakava seadete lähtestamine lk 25</i> .
Toode vibreerib.	Kahjustatud terad viivad löikesüsteemi tasakaalust välja.	Kontrollige terasid ja kruvisid ning vahetage need vajaduse korral välja. Vt jaotist <i>Lõiketera vahetamine lk 35</i> .
	Kui liiga palju terasid asuvad samas asendis, viib see löikesüsteemi tasakaalust välja.	Veenduge, et iga kruviga on kinnitatud vaid üks tera.
	Kasutatakse lõiketerade erinevaid (erineva paksusega) versioone.	Kontrollige, kas kasutatakse erineva versiooni lõiketerasid.
Toode liigub, aga lõiketerade ketas ei pöörle.	Toode otsib laadimisjaama või on sõitmas alguspunkti.	Midagi pole vaja teha. Lõiketerade ketas ei pöörle, kui toode otsib laadimisjaama.
Toote kahe laadimise vahele jäävad tavalisest lühemad niitmisperioodid.	Rohujäägid või võõrkehaded blokeerivad lõiketera ketast.	Eemaldage ja puhastage lõiketera ketas. Vt <i>Toote puhastamine lk 34</i> .
	Aku on vananenud.	Vahetage aku. Vt jaotist <i>Aku lk 35</i> .
	Lõiketerad on nürid. Muruniitmiseks on vaja rohkem energiat.	Lõiketerade vahetamine Vt jaotist <i>Lõiketerade vahetamine lk 35</i> .

Sümptomid	Põhjus	Toiming
Nii niitmis- kui ka laadimisajad on tavapärasest lühemad	Aku on vananenud.	Vahetage aku. Vt jaotist <i>Aku lk 35</i> .
Toode pargib end mitmeks tunniks laadimisjaama.	Tootel on sisseehitatud ooteperiood, mis vastab ooteaja tabelile. Vt jaotist <i>Ajakava ja ooterežiim lk 32</i> .	Midagi pole vaja teha.
	Nupp STOP on aktiveeritud.	Avage luuk, sisestage PIN-kood ja vajutage kinnitamiseks nuppu OK . Vajutage nuppu Start ja seejärel sulgege luuk.
	Sisse on lülitatud parkimisrežiim.	Muutke töörežiimi. Vt jaotist <i>Töörežiimid lk 30</i> .
	Toode ei tohi töötada, kui aku temperatuur on liiga kõrge või liiga madal.	Veenduge, et laadimisjaam asub päikese eest kaitstud kohas.
Ebaühtlane niitmistulemus.	Toode töötab päevas liiga vähe tunde.	Pikendage niitmisaega. Vt jaotist <i>Sobivate töötundide arvutamiseks. lk 24</i> .
	Tööala kuju tõttu tuleb kasutada funktsiooni <i>Area 1-3</i> (Ala 1–3), et toode leiaks tee kõigile kaugematele aladele.	Juhtige toode kaugpiirkonda. Vt jaotist <i>Muru katvuse funktsiooni seadistamine lk 27</i> .
	Seade <i>How often?</i> (Kui sageli?) väärtus on tööala plaani arvestades vale.	Veenduge, et seade <i>How often?</i> (Kui sageli?) jaoks on valitud õige väärtus.
	Tööala on liiga suur.	Püüdke tööala piirata või pikendage tööaega. Vt jaotist <i>Ajakava seadistamine lk 24</i> .
	Lõiketerad on nürid.	Vahetage kõik lõiketerad välja. Vt jaotist <i>Lõiketera vahetamine lk 35</i> .
	Muru on valitud lõikekõrguse jaoks liiga kõrge.	Tõstke lõikamiskõrgust ja seejärel alandage seda järk-järgult.
	Rohi koguneb lõiketerade ketta või mootori võlli ümber.	Veenduge, et lõiketerade ketas pöörleb vabalt ja kergelt. Kui ei, kravige lõiketera ketas küljest ja eemaldage rohuäägid ja võõrkehad. Vt jaotist <i>Toote puhastamine lk 34</i> .

6.6 Piirdekaabli katkestuste otsimine

Ringkaabli katkestuste põhjuseks on enamasti tahtmatult põhjustatud füüsilised kahjustused, nt kahjustamine aias labidaga kaevates. Riikides, kus maapind külmub, võivad kaablit kahjustada ka teravad liikuvad kivid. Kaabel võib katkeda ka liigse pingutamise tõttu paigaldamisel.

Muru niitmine väga madalaks kohe pärast kaabli paigaldamist võib kaabli isolatsiooni kahjustada. Isolatsioonikahjustused võivad põhjustada

märgatavaid häireid alles mitu nädalat või kuud hiljem. Selle vältimiseks tuleb esimesel nädalal pärast paigaldamist alati valida kõige suurem niitmiskõrgus ning vähendada seda ühe astme võrra iga kahe nädala tagant, kuni jõutakse soovitud lõikekõrguseni.

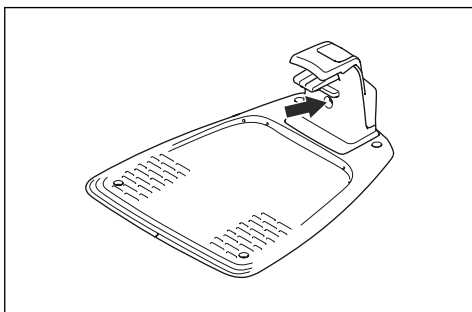
Piirdekaabli vigane jätkamine võib samuti põhjustada häireid mitu nädalat pärast jätkukoha tekitamist. Vigase jätkukoha põhjuseks võib olla näiteks see, kui originaalmuhi ei surutud

tangidega piisavalt kõvasti kinni või kui kasutati originaalmuhvist madalama kvaliteediga muhvi. Enne tõrkeotsinguga jätkamist kontrolli kõiki teile teadaolevaid jätkukohti.

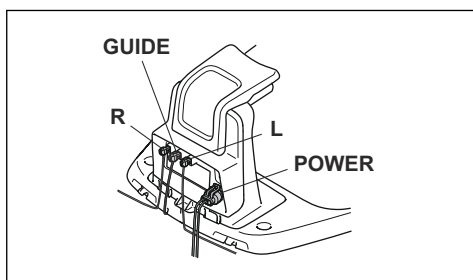
Kaabli katkestuskoha leidmiseks tuleb ringi seda kaabliõiku, kus katkestuskoht võib asuda, järkjärgult poolitada, kuni alles jääb ainult väga väike lõik.

Järgnev meetod ei toimi, kui sisse on lülitatud ökorežiim *ECO mode*. Veenduge, et ökorežiim *ECO mode* on välja lülitatud. Vt jaotist *ECO-režiim lk 28*.

1. Veenduge, et laadimisjaama märgutuli vilgub siniselt, kuna see viitab piirderingi katkestusele. Vt jaotist *Laadimisjaama märgutuli lk 45*.

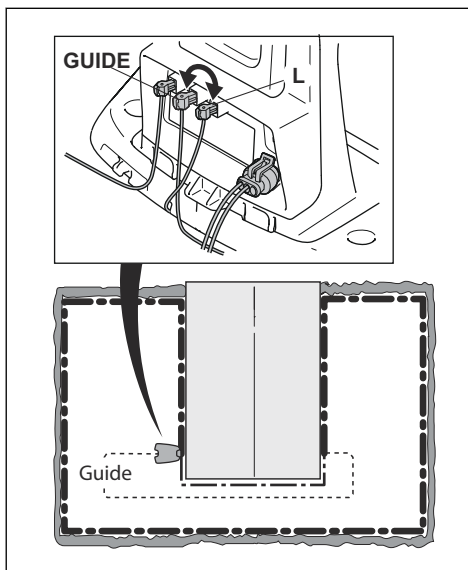


2. Veenduge, et piirdekaabli ühendused laadimisjaamaga on korralikult tehtud ja kahjustamata. Kontrolli, kas laadimisjaama märgutuli vilgub endiselt siniselt.



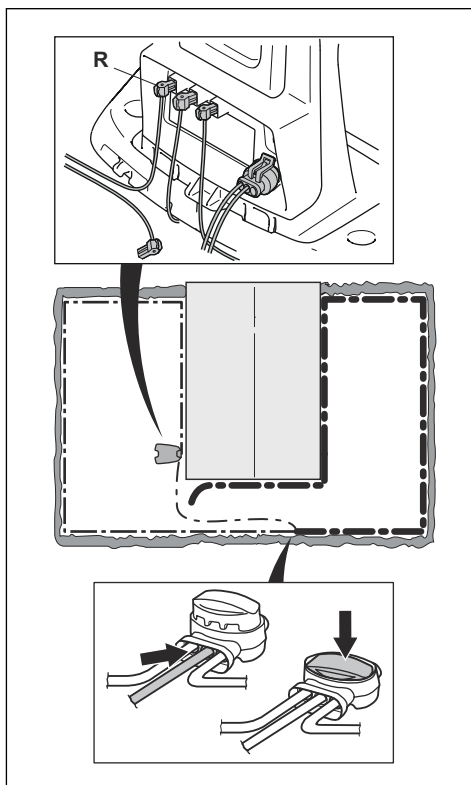
3. Vahetage laadimisjaamas juhtkaabli ja piirdekaabli ühendused.
Alustage, vahetades ühendus L ja GUIDE.
Kui märgutuli vilgub kollaselt, siis asub katkestus piirdekaablis kusagil ühenduse L

ning selle punkti vahel, kus juhtkaabel piirdekaabliga ühendub (must jäme joon joonisel).

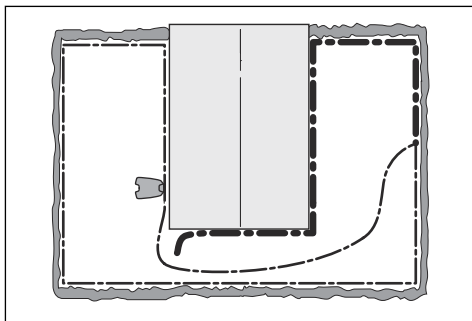


Vea parandamiseks läheb vaja piirdekaablit, konnektorit/konnektoreid ja muhvi/muhve.

- a) Kui veas kahtlustatav piirdekaabel on lühike, on lihtsaim viis viga parandada vahetada välja kogu piirdekaabel punkti L ning juhtkaabli ja piirdekaabli ühenduskoha vahel (jäme must joon).
- b) Kui veas kahtlustatav piirdekaabel on pikk (jäme must joon), tehke järgmist. Pange L ja GUIDE tagasi algseesse asukohta. Seejärel katkestage üksuse R ühendus. Ühenda uus ringikaabel üksusega R. Ühenda uue ringikaabli teine ots veas kahtlustatava kaablipaigaldise keskele.

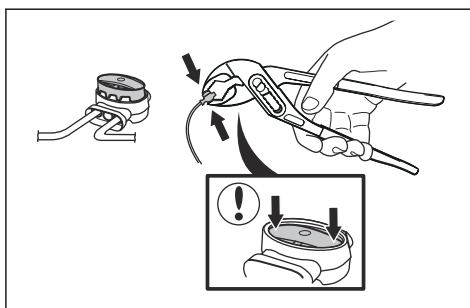


Kui märgutuli vilgub nüüd kollaselt, asub katkestus kaablis kuskil ühendamata otsa ja uue kaabli ühenduskoha vahel (järe must joon allpool). Sellisel juhul vii uue kaabli ühenduskoht ühendamata otsale lähemale (ligikaudu kahtlusaluse kaabliõigu keskkoha) ning kontrolli uuesti, kas märgutuli on roheline.



Jätka te toimingut, kuni püsivalt põleva rohelise ja vilkva sinise tule vahele on jäänud vaid väga lühike kaabliõik. Seejärel järgige juhiseid allolevas punktis 5.

4. Kui ülaltoodud punktis 3 vilgub tuli endiselt siniselt: Pange L ja GUIDE tagasi algsesse asukohta. Seejärel vahetage R ja GUIDE. Kui märgutuli põleb nüüd püsivalt roheliselt, ühenda lahti L ja ühenda üksusega L uus piirdekaabel. Ühenda uue kaabli teine ots veas kahtlustatava kaablipaigaldise keskele. Tee ülaltoodud punktides 3a) ja 3b) kirjeldatud toimingud.
5. Kui katkestuskoht on leitud, tuleb kahjustatud osa uue kaabliga asendada. Kasuta alati originaalmuhve.



7 Transportimine, hoiulepanek ja utiliseerimine

7.1 Transportimine

Tarnitud liitumioonakud vastavad ohtlike ainete eeskirjade nõuetele.

- Järgige kõiki kehtivaid riiklikke eeskirju.
- Täitke kaubanduslikule transpordile kehtestatud pakendamise ja märgistamise erinõudeid (sh kolmandate osapoolte või ekspediitorite teenuseid kasutades).

7.2 Hoiustamine

- Laadige toote aku täielikult täis. Vt jaotist *Aku laadimine lk 33*.
- Ühendage toode lahti nupu **ON/OFF** abil. Vt jaotist *Nupp ON/OFF lk 30*.
- Puhastage toode. Vt jaotist *Toote puhastamine lk 34*.
- Hoidke toodet kuivas kohas, mis ei külmu.
- Pange toode hoiukohta nii, et kõik neli ratast on tasasel pinnal, või kasutage McCulloch seinahoidikut.
- Kui hoiate laadimisjaama siseruumis, ühendage laadimisjaama küljest lahti ja eemaldage toiteallikas ning kõik konnektorid. Pange iga konnektori juhtme ots määrdega täidetud mahutisse.

Märkus: Kui hoiate laadimisjaama välistingimustes, ärge ühendage toiteallikat ega konnektoreid lahti.

7.3 Kõrvaldamine

- Järgige kohalikke jäätmekäitluseeskirju ja kehtivaid seadusi.
- Teavet aku eemaldamise kohta vt *Aku vahetamine lk 36*.

8 Tehnilised andmed

8.1 Tehnilised andmed

Andmed	ROB S400, ROB S500, ROB S600
Mõõtmed	
Pikkus, cm	55
Laius, cm	38/15,0
Kõrgus, cm	23/9,1
Kaal, kg/naela	7,3/16,0
Elektrisüsteem	
18 V/2,1 Ah liitiumioonaku, tootenr	584 85 28-01, 584 85 28-02, 593 11 40-01, 593 11 40-02
18 V/2,0 Ah liitiumioonaku, tootenr	590 21 42-02
18,25 V/2,0 Ah liitiumioonaku, tootenr	590 21 42-03
Toiteallikas (28 V, alalisvool), V, vahelduvvool	100–240
Madalpingekaabli pikkus, m/jalga	5/16,4
Toiteallika tüüp	FW7312, ADP-40BR, 3x440, 28AR
Keskmine energiatarve maksimaalse kasutamise korral	5 kWh kuus 500 m ² suuruse tööpiirkonna korral
Laadimisvool, alalisvool, A	1,3
Keskmine niitmisaeg, min	65
Keskmine laadimisaeg, min	60
Piirdekaabli antenn	
Töötamise sagedusala, Hz	300-80000
Maksimaalne raadiosagedusvõimsus ² , mW 60 m ulatuses	<25

² Maksimaalne aktiivne väljundvõimsus antennidele sagedusribas, milles töötavad raadioseadmed.

Ümbritsevas keskkonnas helivõimsusena mõõdetud müra³	ROB S400, ROB S500, ROB S600
Mõõdetud helivõimsuse müratase, dB (A)	56
Garanteeritud helivõimsuse müratase, dB (A)	57
Helirõhu müratase seadme kasutaja kõrva juures ⁴ , dB (A)	45

Deklareeritud müratase vastab standardile EN 50636-2-107:2015

Niitmine	ROB S400, ROB S500, ROB S600
Lõikesüsteem	Kolm pöördteljega lõiketera
Lõiketera mootori pöörlemissagedus	2500
Energiatarve niitmise ajal, W, +/-20%	20
Lõikekõrgus, cm	2–5
Lõikelaius, cm	16/24
Kitsaim võimalik läbipääs, cm	60
Niiduala maksimaalne kallak, %	35
Piirdekaabli maksimaalne kallak, %	10
Piirdekaabli maksimaalne pikkus, m	300/980
Juhtringi maksimaalne pikkus ⁵ , m/jalga	150/490

IP klassifikatsioon	ROB S400, ROB S500, ROB S600
Toode	IPX5
Laadimisjaam	IPX5
Toiteallikas	IPX4

Bluetooth®	ROB S400, ROB S500, ROB S600
Töötamise sagedusala, MHz	2400–2484
Maksimaalne jõuülekanne, dBm	8

Husqvarna AB ei garanteeri täielikku ühilduvust toote ja teist tüüpi traadita süsteemide vahel, milleks võivad olla kaugjuhtimispuldid, raadiosaatjad, võimendid, maa-alused elektrilised loomapiirded vms.

³ Ümbritsevas keskkonnas helivõimsusena mõõdetud müra (L_{WA}) vastab EÜ direktiivi 2000/14/EÜ ja Uus Lõuna-Walesi seaduse „Protection of the Environment Operations (Noise Control) Regulation 2017“ nõuetele. Garanteeritud helivõimsuse tase hõlmab kõrvalekaldeid tootmises ja kõrvalekaldeid testkoodist 1–3 dB(A). Mürataseme andmed on toodud andmesildil ja peatükis Tehnilised andmed.

⁴ Helirõhu mürataseme mõõtemääramatus K_{pA} , 2–4 dB(A)

⁵ Juhtring on ring, mis moodustatakse juhtkaabli ja piirdekaabli ühe osaga hargmikust, kusjuures juhtkaabel liigub laadimisjaama paremasse ühendusse.

Tooted on valmistatud Inglismaal või Tšehhi Vabariigis. Vt teavet mudeli etiketilt. Vt jaotist *Sissejuhatus lk 3*.

8.2 Registreeritud kaubamärgid

Bluetooth[®]-i sõnamärk ja logod on ettevõtte registreeritud kaubamärgid ja ettevõtte McCulloch kasutab neid litsentsi alusel.

9 Garantii

9.1 Garantiitingimused

McCulloch garantii katab selle toote funktsionaalsuse vähemalt kaheks (2) aastaks ostukuupäevast alates. Garantii katab olulised materjali- või tootmisvead. Garantii ajal asendame teie toote või remondime selle tasuta, kui on täidetud järgmised tingimused.

- Toode ja laadimisjaama on kasutatud ainult vastavalt kasutusjuhendis antud juhistele. Käesolev tootja garantii ei mõjuta garantiitõigusi edasimüüja/jaemüüja suhtes.
- Lõppkasutajad või volitamata kolmandad isikud pole üritanud toodet iseseisvalt remontida.

Garantii alla mittekuuluvad vead on näiteks järgmised.

- Kõrgsurvepesuri kasutamise või vee alla jäämise (nt tugeva vihma tekitatud veelompides) tõttu sisseimbunud vesi.
- Kahjustused, mille põhjuseks on välgulöök.
- Aku varest hoiustamisest või käsitsemisest põhjustatud kahjud.
- McCulloch originaalaku mittekasutamisest põhjustatud kahjustused.
- McCulloch originaalvaruosade ja -tarvikute (nt lõiketerade ja paigaldusmaterjali) mittekasutamisest põhjustatud kahjustused.
- Piirdekaabli kahjustused.
- Toote või selle toiteallika volitamata muutmisest põhjustatud kahjustus.

Terasid ja rattaid käsitletakse kuluosadena ning neile garantii ei laiene.

Kui teie McCulloch tootel tekib tõõhäire, pöörduge lisajuhiste saamiseks McCulloch klienditeeninduse poole. McCulloch klienditeenindusega ühendust võttes võttes käepärast tšekk ja toote seerianumber.

10 EÜ vastavusdeklaratsioon

10.1 EÜ vastavusdeklaratsioon

Husqvarna AB, SE-561 82 Huskvarna, Rootsi,
tel: +46-36-146500, kinnitab, et robotniidukid
ROB S400, ROB S500 ja ROB S600
seerianumbritega alates 2020 nädalast 5 ja edasi
(aastaarv ja nädal ning sellele järgnev
seerianumber on selgelt märgitud mudeli
andmesildile) vastavad järgmise NÕUKOGU
DIREKTIIVI nõuetele:

- Masinadirektiiv **2006/42/EÜ**.
 - Akutoitega elektriliste robotniidukite erinõuded **EN 50636-2-107: 2015**
 - Elektromagnetväljad **EN 62233: 2008**.
- Direktiiv teatavate ohtlike ainete kasutamise piiramise kohta **2011/65/EÜ**.
 - Kohaldatakse järgmist standardit: **EN 50581:2012**
- Direktiiv välitingimustes kasutatavate seadmete müra kohta **2000/14/EÜ**. Müra ja niitmislaiust puudutavad andmed leiate jaotisest *Tehnilised andmed lk 51*.

teavitatud asutus 0404, RISE SMP Svensk Maskinprovning AB, Box 7035, SE-750 07 Uppsala, Sweden, on esitanud vastavushindamisega seonduva aruande, nagu on nõutud nõukogu 8. mai 2000. aasta müradirektiivi 2000/14/EÜ VI lisas.

- Raadiosideseadmete direktiiv **2014/53/EÜ**.
Rakendatud on järgmisi standardeid:
 - **ETSI EN 303 447** kavand V1.1.1
 - **ETSI EN 300 328** v2.2.0
- Elektromagnetiline ühilduvus:
 - **ETSI EN 301 489-1** v2.2.0
 - **ETSI EN 301 489-17** v3.1.1



Huskvarna 2019-12-02

Lars Roos

Global R&D Director, Electric category

(Husqvarna AB volitatud esindaja ja tehnilise dokumentatsiooni eest vastutaja)



Autoriõigus © 2020, Husqvarna AB. Kõik õigused kaitstud.

McCulloch ning muud toote- ja funktsiooninimed on Husqvarna kontserni kaubamärgid.
Kõik esitatud mõõtmed on ligikaudsed.

www.mcculloch.com

Originaaljuhend

1141857-63



2020-05-27