

ROKASGRĀMATA ĀTRAI UZSTĀDĪŠANAI

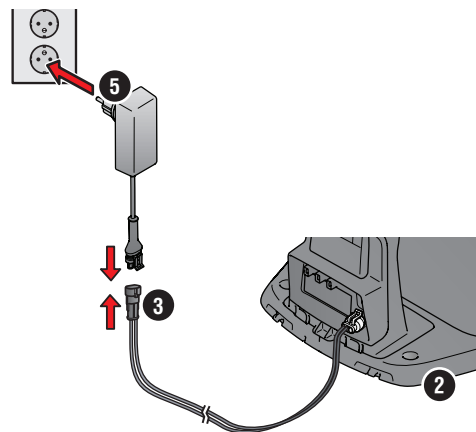


**McCULLOCH Robotic Mower
ROB S400/S500/S600**

Lai iegūtu plašāku informāciju un norādījumus, lūdzu, izlasiet visu nodrošināto lietotāja rokasgrāmatu vai apmeklējiet vietni www.mcculloch.com.
 Uzstādīšanas atbalsta video atrodami vietnē www.gardena.com.

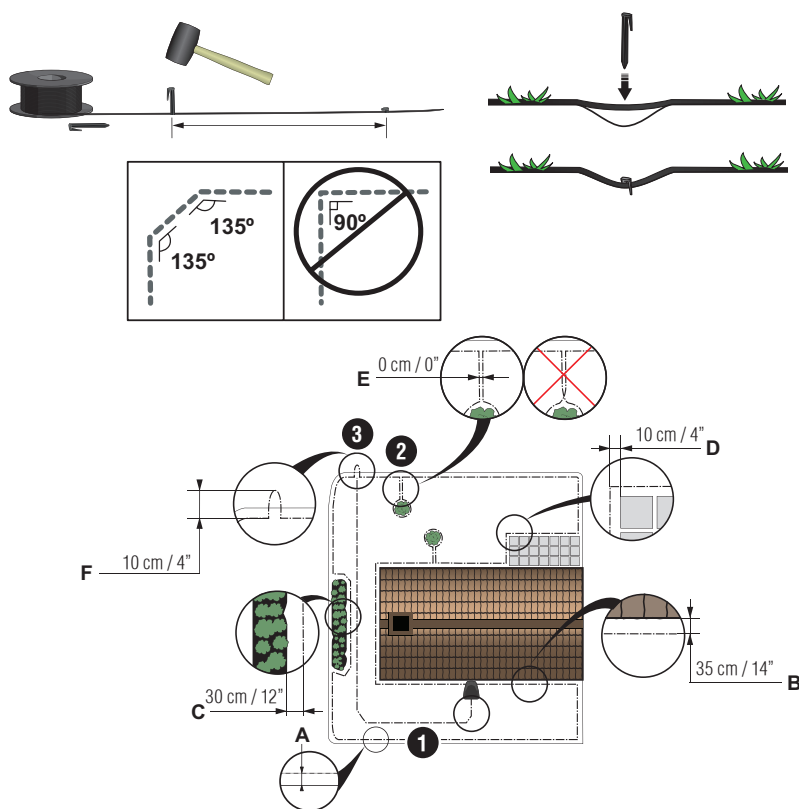
1. Uzlādes stacijas uzstādīšana

- Pievienojiet uzlādes torni pamatnes plāksnei.
- Novietojiet uzlādes staciju uz līdzenas virsmas atklātā vietā.
PIEZĪME. Lai novietotu uzlādes iekārtu ierobežotā vietā, zem verandas vai stūrī, lūdzu, izlasiet lietotāja rokasgrāmatu.
- Pievienojiet zemsprieguma kabeli uzlādes stacijai un strāvas avotam.
- Ja strāvas avots atrodas ārā, novietojiet to vismaz 30 cm/12 collu augstumā no zemes.
- Savienojiet strāvas padevi ar 100–240 V sienas kontaktligzdu.
- Novietojiet robotizēto zālesplāvēju uzlādes stacijā.
- Trīs sekundes turiet nospiestu pogu **ON/OFF** (ledarbināt/apturēt), lai ieslēgtu robotizēto zālesplāvēju un uzlādētu akumulatoru, kamēr tiek ieklāts ierobežojošais vads.
PIEZĪME. Neiestatiet nevienu izstrādājuma iestatījumu, pirms nav pabeigta instalēšana.

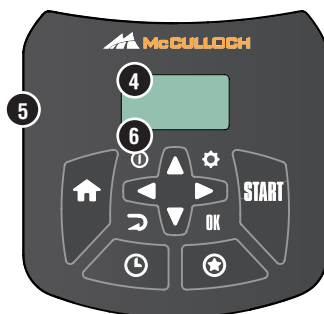
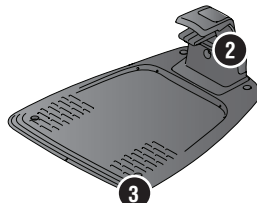


2. Ierobežojošā vada uzstādīšana

- Ieklājiet ierobežojošo vadu tā, lai tas izveidotu cilpu ap visu darba zonu, izmantojot tam paredzētos mietiņus, vai ierociet vadu zemē.
PIEZĪME. Neklājiet ierobežojošo vadu asos izliekumos.
- Pielāgojiet attālumu starp ierobežojošo vadu un dažādiem objektiem.
 A: Ieklājiet ierobežojošo vadu cilpā ap visu darba zonu.
 B: Augsti šķēršļi (> 5 cm/2 collas), piemēram, siena vai žogs.
 C: Zemi šķēršļi (1–5 cm/0,4–2 collas) vai pazemināta māla, piemēram, puķu dobe.
 D: Objekti, kas atrodas vienā līmenī ar zālienu (0–1 cm/0,4 collas), piemēram, celiņš, bruģakmeņi.
 E: Veidojiet salu, lai izolētu teritorijas.
- Izveidojiet cilpu ierobežojošā vada vietā, kur paredzēts pievienot virzošo vadu (F).
- Informāciju par to, kā rīkoties ar nogāzēm, celiņiem un sekundārajām vietām, skatiet lietotāja rokasgrāmatā.



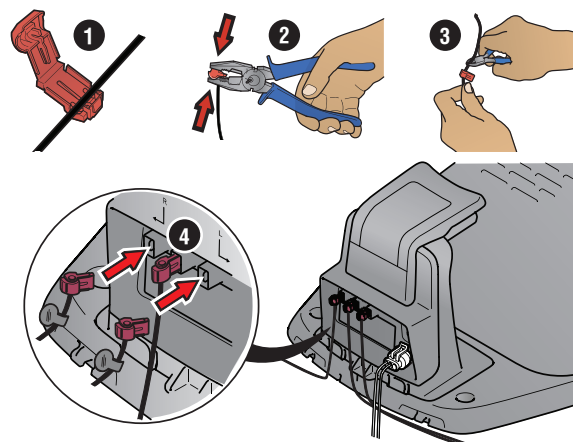
- STOP poga
- LED indikators uzlādes iekārtas, ierobežojošā un virzošā vada darbības pārbaudei
- Uzlādes stacija
- Displejs
- Tastatūra
- Ieslēgšanas/izslēgšanas slēdzis



3. Ierobežojošā vada pievienošana

1. Atveriet savienotāju un ievietojiet ierobežojošo vadu savienotājā.
2. Saspiediet savienotāju un vadu kopā ar knaiblēm.
3. Nogrieziet vadu 1–2 cm/0,4–0,8 collu attālumā no savienotājiem.
4. Uzspiediet ierobežojošā vada savienotājus uz uzlādes iekārtas kontakttapām, kas apzīmētas ar L (kreisā puse) un R (labā puse).

PIEZĪME. Labās puses vadam jābūt savienotam ar uzlādes iekārtas labās puses kontakttapu, bet kreisās puses vadam — ar kreisās puses kontakttapu.



4. Virzošā vada uzstādīšana un pievienošana

Uzstādiet virzošo vadu, lai robotizēto zāles pļāvēju novirzītu uz attālām zāliena daļām un palīdzētu tam atrast uzlādes iekārtu.

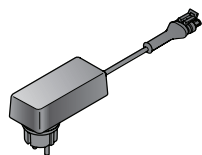
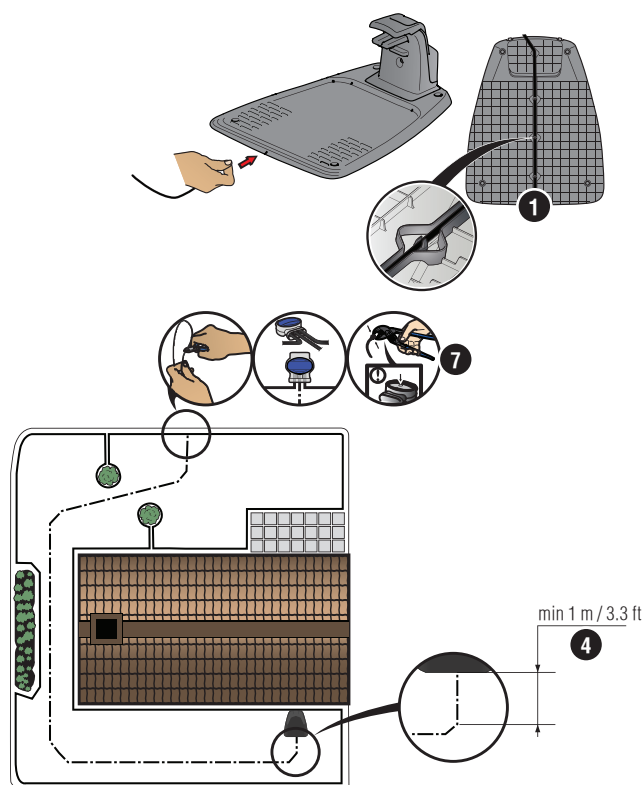
1. Izbīdīet virzošo vadu caur uzlādes iekārtu un nostipriniet to, izmantojot slēdzenes.
2. Piestipriniet savienotāju pie virzošā vada atbilstoši iepriekš aprakstītajiem norādījumiem, kas attiecas uz ierobežojošo vadu.
3. Uzspiediet virzošā vada savienotāju uz uzlādes iekārtas kontakttapa, kura ir apzīmēta ar "GUIDE".
4. Izvelciet virzošo vadu taisni no uzlādes iekārtas priekšējās malas vismaz 1 metra/3,3 pēdu garumā.
5. Izmantojot komplektācijā iekļautos mietiņus, izklājiet virzošo vadu no uzlādes iekārtas līdz ierobežojošā vada vietai (cilpai), kur paredzēts veidot savienojumu, vai arī aprociet vadu.

PIEZĪME. Neieklājiet virzošo vadu asos līkumus, un tas nedrīkst šķērsot ierobežojošo vadu, kas ir ieklāts, piemēram, saliņas izveidošanai.

6. Nogrieziet ierobežojošo vadu 2.3. darbībā izveidotās cilpas centrā.
7. Savienojiet virzošo vadu ar ierobežojošo vadu, ievietojot ierobežojošos vadus un virzošo vadu savienotājā un saspiežot savienotāju kopā ar knaiblēm.

PIEZĪME. Pēc virzošā vada uzstādīšanas piestipriniet uzlādes iekārtu pie zemes, izmantojot komplektācijā iekļautās skrūves un stienatslēgu.

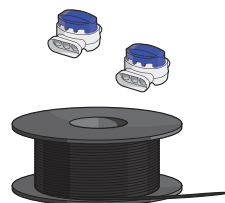
PIEZĪME. Lai nodrošinātu optimālu veikspēju šauros ceļiņus, virzošajam vadam ir jābūt pareizi ieliktam tajā. Lai iegūtu papildu norādījumus, lūdzu, izlasiet lietotāja rokasgrāmatu.



Barošanas bloks (barošanas bloka izskats var atšķirties atkarībā no valsts)



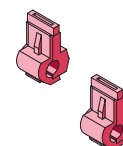
Zemsprieguma kabelis



Ierobežojošais vads un savienojošās uznavas



Fiksatori/Tapas



Savienotāji



Mērierīce

5. Lai iedarbinātu un apturētu robotizēto zālesplāvēju

Pirmoreiz iedarbinot robotizēto zālesplāvēju, sākas iesākuma secība, kurā izvēlaties valodu, valsti, datumu, laiku un personīgo PIN kodu. Ir arī virzītāja kalibrēšana, kad robotizētais zālesplāvējs automātiski seko virzošajam vadam. Lai iegūtu plašāku informāciju, izlasiet lietotāja rokasgrāmatu.

Lai iedarbinātu robotizēto zālesplāvēju

1. Atveriet vāku, kas sedz tastatūru.
2. Trīs sekundes turiet nospiestu pogu **ON/OFF** (ledarbināt/apturēt). Izgaismojas displejs.
3. Ievadiet PIN kodu, izmantojot augšup vai lejup vērsto **bulftaustiņu**, un nospiediet pogu **OK** (Labi).

Lai apturētu robotizēto zālesplāvēju

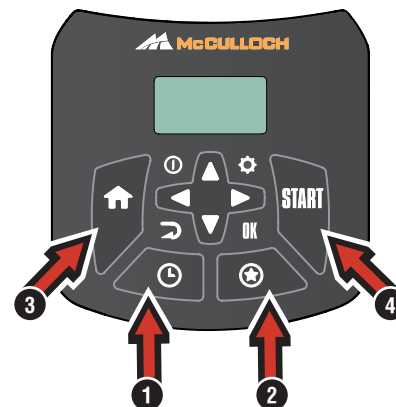
1. Nospiediet **STOP** (Apturēt) pogu.



6. Iestatījumu nomaiņa

Visus robotizētā zālesplāvēja uzstādījumus var norādīt, izmantojot izvēlnes funkcijas. Izlasiet lietotāja rokasgrāmatu un iepazīstieties ar izvēlnēm un iestatījumiem.

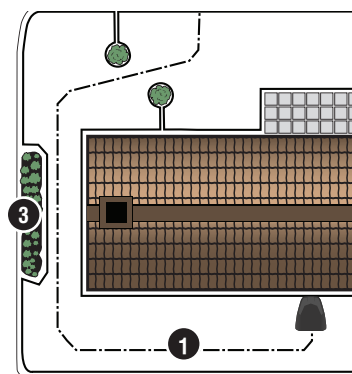
1. Funkcija *Grafiks* tiek izmantota, lai pielāgotu pļaušanas laiku atbilstoši jūsu darba zonai. Ja robotizētajam zālesplāvējam ir atļauts pļaut pārāk bieži, zālājs var izskatīties saplacināts. Izmantojiet grafika vedni, lai iestatītu piemērotu grafiku. Nospiediet pogu *Grafiks*, atlasiet *Vednis* un ievadiet savas darba zonas lielumu. Ja vēlaties mainīt atsevišķu dienu grafika iestatījumus, izmantojiet sadaļu *Grafiks > Papildu*.
2. Izmantojiet pogu **ZVAIGZNĪTE**, lai atlasītu darbības režīmu, piemēram, *Papildu zona*, *Jaudas pļaušana* vai *Punktu pļaušana*.
3. Izmantojiet pogu **MĀJAS**, lai atlasītu novietošanas režīmu *Mājās un palikt* vai *Mājās un gaidīt*.
4. Izmantojiet pogu **START**, lai iedarbinātu zālesplāvēju.



Robotizētā zālesplāvēja vadīšana caur šauriem celiņiem testa režīmā

Ja dārzā ir šauri celiņi, plāvējam ir grūti atrast uzlādes staciju. Izmantojiet funkciju *Pārbaude*, lai pārbaudītu, vai robotizētais zālesplāvējs var izbraukt cauri šauram celiņam.

1. Novietojiet robotizēto zālesplāvēju uzlādes stacijā.
2. Izvēlnē atlasiet opciju *Pārbaude* (*Iestatījumi > Uzstādīšana > Zāliena segums > Vairāk > Pārbaude*) un nospiediet **OK** (Labi). Pēc tam nospiediet pogu **Start** (ledarbināt) un aizveriet pārsegu.
3. Pārbaudiet, vai robotizētais zālesplāvējs seko virzošajam vadam, braucot pa celiņu.
 - a. Ja robotizētais zālesplāvējs izbrauc pa celiņu, testēšana ir paveikta.
 - b. Ja robotizētais zālesplāvējs nav izbraucis cauri celiņam: pārbaudiet, vai virzošais vads ir ieklāts atbilstoši norādījumiem lietotāja rokasgrāmatā.



Lietotni McCulloch App var lejupielādēt
veikalā AppStore un Google Play veikalā.

Autortiesības © 2020 Husqvarna AB. Visas tiesības aizsargātas.
McCulloch un citas produktu un tehnoloģiju zīmes ir Husqvarna Group
preču zīmes



1142140-64



2020-01-13