



Manuel d'utilisation  
**ROB R600, ROB R800, ROB R1000**



Lisez attentivement le manuel d'utilisation et assurez-vous que vous en comprenez le contenu avant d'utiliser la machine.

FR, Français

# Sommaire

## 1 Introduction

1.1 Mémo.....	3
1.2 Description du produit.....	3
1.3 Aperçu du produit.....	5
1.4 Symboles concernant le produit.....	6

## 2 Sécurité

2.1 Définitions de sécurité.....	8
2.2 Instructions générales de sécurité.....	8
2.3 Consignes de sécurité pour le fonctionnement.....	9

## 3 Installation

3.1 Présentation.....	11
3.2 Préparations.....	11
3.3 Station de charge.....	12
3.4 Charge de la batterie.....	14
3.5 Câble périphérique.....	15
3.6 Connexion du câble périphérique.....	19
3.7 Installation du câble guide.....	19
3.8 Vérification de l'installation.....	21
3.9 Premier démarrage et calibrage.....	21
3.10 Test d'arrimage à la station de charge.....	21
3.11 Panneau de commande.....	22
3.12 Structure du menu.....	22
3.13 Minuterie.....	23
3.14 Installation - ROB R800, ROB R1000.....	25
3.15 Sécurité.....	26
3.16 Paramètres.....	27
3.17 Aperçu de la structure du menu, ROB R600.....	30
3.18 Aperçu de la structure du menu, ROB R800, ROB R1000.....	31
3.19 Exemples de disposition du jardin.....	32

## 4 Utilisation

4.1 Interrupteur principal.....	36
4.2 Démarrer.....	36
4.3 Sélection du mode de fonctionnement.....	36
4.4 Arrêter.....	37
4.5 Mettez l'appareil hors tension.....	37
4.6 Minuterie et mise en veille.....	37
4.7 Charge d'une batterie entièrement déchargée.....	38
4.8 Réglage de la hauteur de coupe.....	38

## 5 Entretien

5.1 Introduction - entretien.....	40
5.2 Nettoyage du robot de tonte.....	40
5.3 Remplacement des lames.....	40
5.4 Batterie.....	41
5.5 Entretien hivernal.....	42

## 6 Dépannage

6.1 Introduction - dépannage.....	43
6.2 Messages.....	43
6.3 Voyant de la station de charge.....	46
6.4 Symptômes.....	47
6.5 Recherche de coupures dans la boucle du câble.....	48

## 7 Transport, entreposage et mise au rebut

7.1 Transport.....	51
7.2 Remisage hivernal.....	51
7.3 Après le remisage hivernal.....	51
7.4 Informations environnementales.....	51
7.5 Dépose de la batterie à des fins de recyclage.....	51

## 8 Caractéristiques techniques

8.1 Caractéristiques techniques.....	52
--------------------------------------	----

## 9 Garantie

9.1 Conditions de garantie.....	54
---------------------------------	----

## 10 Déclaration de conformité CE

10.1 Déclaration de conformité CE.....	55
--	----

# 1 Introduction

## 1.1 Mémo

Numéro de série :	
Code PIN :	
Clé d'enregistrement du produit :	

La clé d'enregistrement du produit est un document précieux, elle doit donc être stockée en lieu sûr. Cette clé vous servira par exemple à enregistrer votre produit sur le site Web de McCULLOCH ou pour déverrouiller le robot de tonte en cas de perte du code PIN. La clé d'enregistrement du produit figure sur un document séparé qui se trouve dans l'emballage.

En cas de vol de votre robot tondeuse, il est important d'en informer McCULLOCH. Contactez votre représentant McCULLOCH local et fournissez-lui le numéro de série du robot tondeuse afin qu'il soit enregistré comme produit volé dans la base de données internationale. Il s'agit d'une étape importante de la procédure de protection contre le vol permettant de réduire l'intérêt à acheter et à vendre des robots tondeuses volés.

Le numéro de série du produit comporte 9 chiffres et il est indiqué sur sa plaque signalétique et son emballage.

[www.mcculloch.com](http://www.mcculloch.com)

## 1.2 Description du produit

Félicitations pour le produit d'une qualité exceptionnelle que vous avez sélectionné. Pour tirer le meilleur parti de votre robot tondeuse McCULLOCH, vous devez en connaître le fonctionnement. Ce manuel d'utilisation contient des informations importantes relatives au robot tondeuse, à son installation et à son utilisation. En complément de ce manuel d'utilisation, vous trouverez des vidéos d'information avec les instructions disponibles sur le site Web de McCULLOCH, [www.mcculloch.com](http://www.mcculloch.com).

N'oubliez pas que l'opérateur est responsable des accidents ou mises en danger concernant des tiers et leurs biens.

McCULLOCH travaille continuellement au développement de ses produits et se réserve le droit d'en modifier, entre autres, la conception, l'aspect et le fonctionnement sans préavis.

### 1.2.1 Capacité

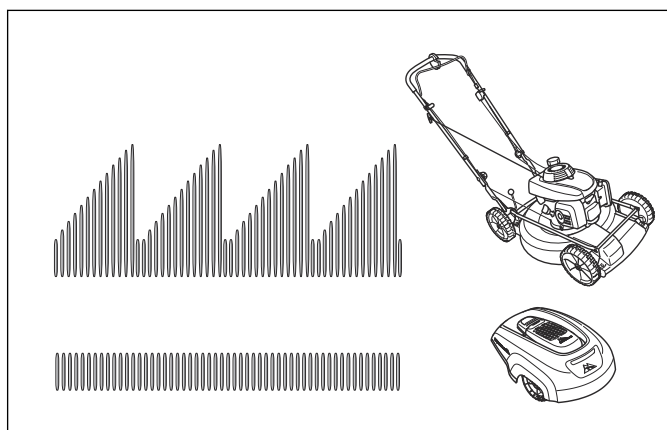
Le robot de tonte est recommandé pour les tailles de pelouse allant jusqu'à la capacité maximale indiquée dans la section *Caractéristiques techniques à la page 52*.

La taille de la zone de couverture du robot de tonte dépend principalement de l'état des lames et du type, de la taille et de l'humidité de l'herbe. La forme du jardin joue également un rôle important. Le robot de tonte présentera un meilleur rendement dans un jardin essentiellement constitué de grandes pelouses ouvertes que dans un jardin divisé en plusieurs petites pelouses séparées par des arbres, des massifs de fleurs et des chemins.

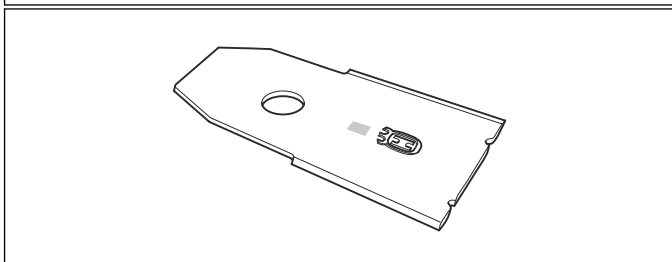
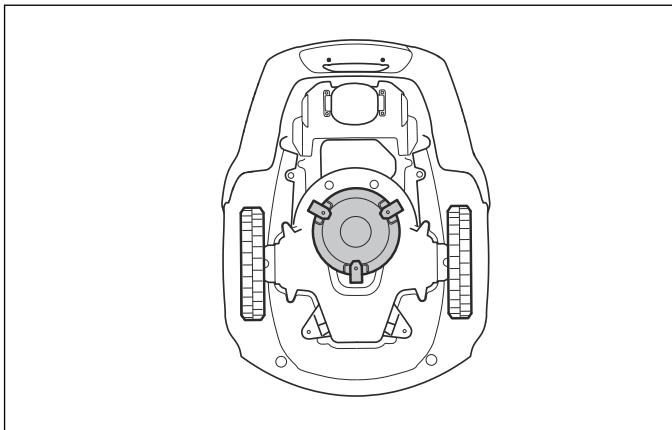
Un robot de tonte complètement chargé tond pendant 60 à 80 minutes, en fonction de l'état de la batterie et de la pelouse. Le robot de tonte se charge ensuite pendant 50 à 60 minutes. Le temps de charge peut varier en fonction de facteurs tels que la température ambiante.

### 1.2.2 Technique de tonte

Le système du robot de tonte repose sur un principe efficace à faible consommation d'énergie. Contrairement à de nombreuses tondeuses classiques, le robot de tonte coupe l'herbe en douceur. Cette technique de coupe fréquente améliore la qualité de l'herbe. L'herbe coupée n'a pas à être ramassée et les parcelles d'herbe coupée nécessitent moins d'engrais. De plus, il n'émet aucune émission, il est pratique et votre pelouse semble toujours bien entretenue.



Pour un résultat de tonte optimal, il est recommandé d'utiliser principalement le robot de tonte par temps sec. Le robot de tonte convient également pour une tonte par temps de pluie. Toutefois, l'herbe humide adhère plus facilement au robot, ce qui induit un risque accru de dérapage dans les pentes raides.



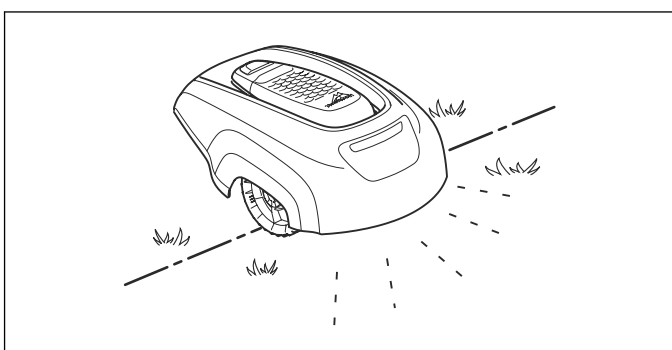
Pour un résultat de tonte optimal, les lames doivent être en bon état. Pour qu'elles restent aiguisées aussi longtemps que possible, il est important de débarrasser la pelouse des branches, des petites pierres et de tout autre objet.

Remplacez les lames régulièrement pour obtenir des résultats de tonte optimaux. Consultez la section *Remplacement des lames à la page 40*.

### 1.2.3 Méthode de travail

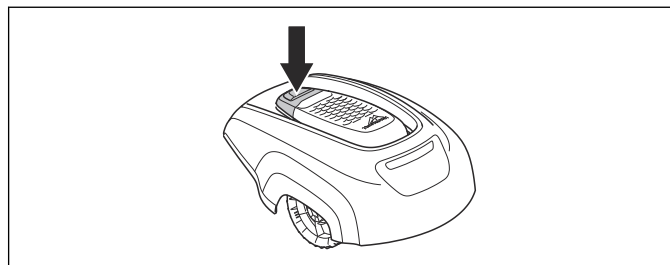
Le robot de tonte tond automatiquement la pelouse. Il alterne en continu entre tonte et charge.

Quand la carrosserie du robot de tonte rencontre un obstacle ou approche un câble périphérique, il fait marche arrière et choisit une nouvelle direction. Des capteurs à l'avant et à l'arrière détectent le moment où le robot de tonte s'approche du câble périphérique. L'avant du robot de tonte passe toujours le câble périphérique à une distance spécifique avant que le robot ne tourne. La distance peut être modifiée pour s'adapter à l'installation si nécessaire.



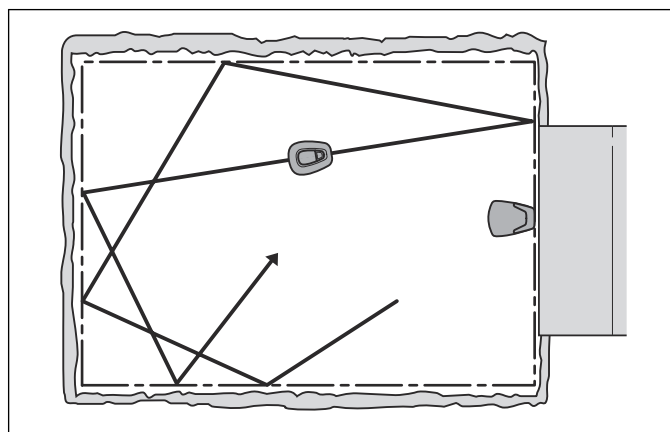
Le bouton **STOP** sur le dessus du robot de tonte sert principalement à arrêter le robot en cours de fonctionnement. Lorsque le bouton **STOP** est actionné, un capot s'ouvre pour laisser apparaître le panneau de commande. Le panneau de commande vous permet de gérer tous les réglages du robot de tonte. Le bouton **STOP** reste enfoncé tant que le capot n'est pas refermé.

Ce principe associé à la présence du bouton **START** rend le démarrage alors impossible.



### 1.2.4 Trajectoire de déplacement

La trajectoire de déplacement du robot de tonte est aléatoire, ce qui signifie qu'une trajectoire de déplacement n'est jamais répétée. Le système de coupe du robot permet une tonte uniforme de la pelouse sans lignes de tonte.

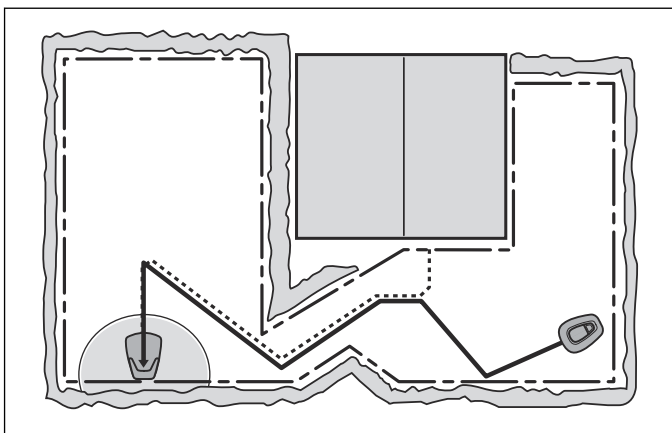


### 1.2.5 Méthode de recherche

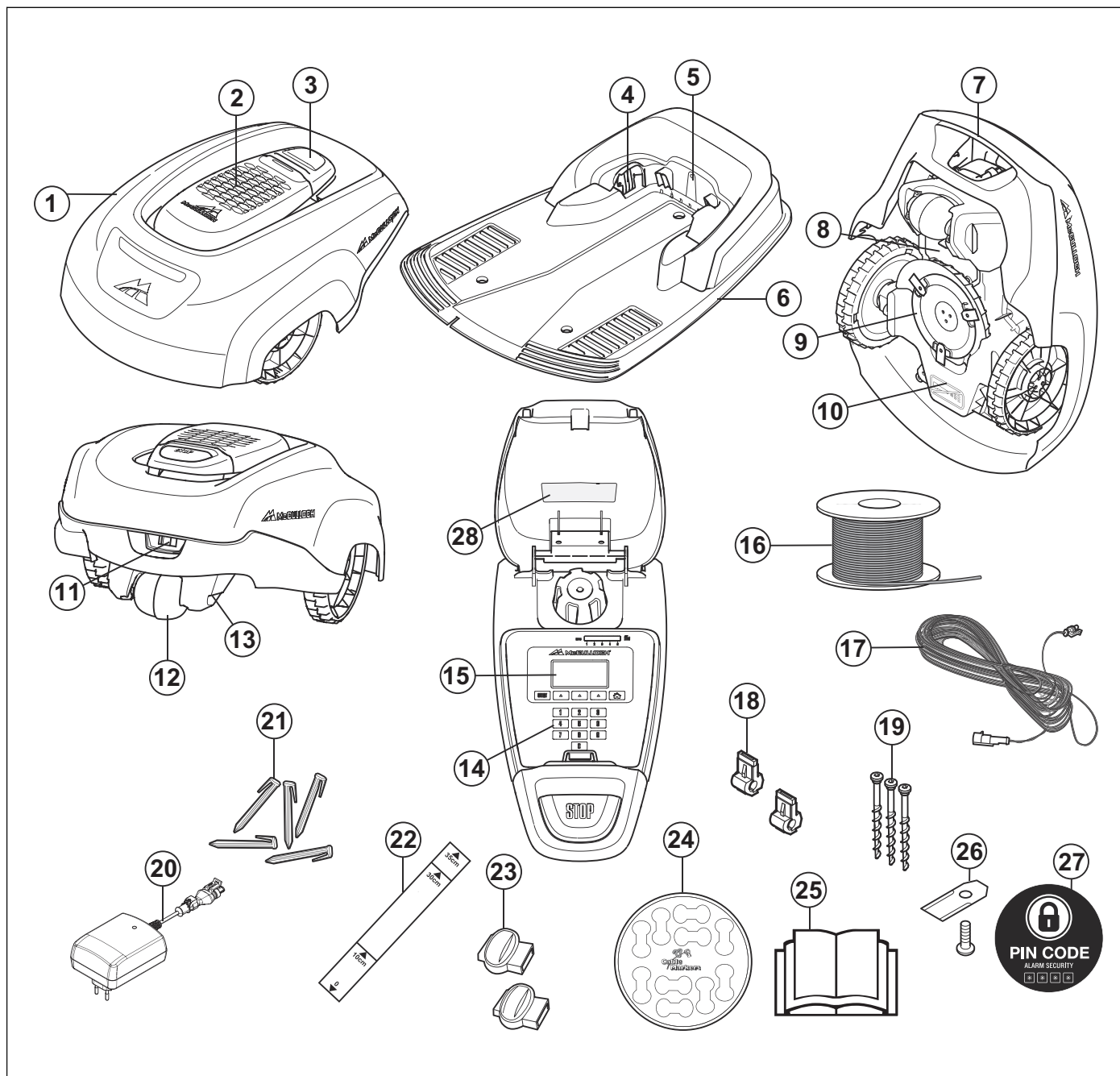
Le câble guide est un câble partant de la station de charge, qui peut être dirigé vers une partie éloignée de la zone de travail et/ou passer par un passage étroit. Il est raccordé au câble périphérique et permet ainsi au robot de tonte de trouver plus facilement et plus rapidement la station de charge. Pour plus d'informations, consultez *Installation du câble guide à la page 19*.

Le robot de tonte recherche la station de charge lorsque le niveau de charge de la batterie devient trop faible. Il ne tond pas quand il cherche à rejoindre la station de charge.

Lorsque le robot de tonte recherche la station de charge, il commence par chercher le câble guide au hasard. Il suit ensuite le câble guide jusqu'à la station de charge, fait demi-tour devant la station et s'y gare en marche arrière.



### 1.3 Aperçu du produit



Les numéros de l'illustration représentent :

1. Carrosserie
2. Capot de l'écran d'affichage, du clavier et du réglage de la hauteur de coupe
3. Bouton d'arrêt

4. Bandes de contact
5. Voyant de fonctionnement de la station de charge, du câble périphérique et du câble guide
6. Station de charge
7. Poignée de transport

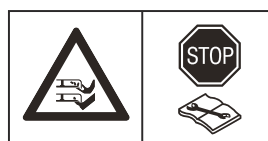
8. Capot de la batterie
9. Disque de coupe
10. Châssis contenant l'électronique, la batterie et les moteurs
11. Interrupteur principal
12. Roue arrière
13. Contacts de charge
14. Clavier
15. Écran d'affichage
16. Bobine de câble pour le câble périphérique et le câble guide
17. Câble basse tension
18. Connecteur permettant de connecter la boucle de câble à la station de charge
19. Vis pour fixation de la station de charge
20. Alimentation électrique (l'aspect de l'alimentation électrique peut varier en fonction du marché)
21. Cavaliers
22. Règle d'aide à la pose du câble périphérique (la règle est à détacher de la boîte)
23. Raccord de câble
24. Marqueurs de câbles
25. Manuel d'utilisation et Guide rapide
26. Lames supplémentaires
27. Autocollant Alarme
28. Plaque d'identification

#### 1.4 Symboles concernant le produit

Ces symboles peuvent figurer sur le robot de tonte. Étudiez-les attentivement.



**AVERTISSEMENT** : lisez attentivement les instructions d'utilisation avant d'utiliser le robot de tonte.



**AVERTISSEMENT** : actionnez le dispositif de désactivation avant de travailler sur la machine ou de la soulever.

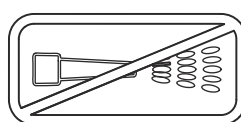
Le robot de tonte ne peut démarrer que lorsque l'interrupteur principal est en position 1 et que le bon code PIN a été saisi. Mettez l'interrupteur principal en position 0 avant de procéder à toute opération de contrôle et/ou de maintenance.



**AVERTISSEMENT** : maintenez une distance de sécurité entre la machine en fonctionnement et vous. Maintenez les mains et les pieds à distance des lames en rotation.



**AVERTISSEMENT** : ne vous mettez ni debout, ni assis sur la machine. Ne placez jamais les mains ou les pieds en dessous ou à proximité de la carrosserie.



Ne nettoyez jamais le robot de tonte avec un nettoyeur à haute pression ni à l'eau courante.



Ce produit est conforme aux directives CE en vigueur.



Émissions sonores dans le milieu environnant. Les émissions de la machine sont indiquées au chapitre *Caractéristiques techniques à la page 52* et sur la plaque signalétique.



Ce produit ne doit pas être jeté avec les déchets ménagers. Veillez à le recycler conformément aux directives légales locales.



Le châssis contient des composants qui sont sensibles aux décharges électrostatiques (ESD). Le châssis doit également être scellé de manière professionnelle. C'est pourquoi il ne doit être ouvert que par des techniciens d'entretien agréés. Un sceau rompu peut entraîner la non-validité de la totalité ou de certaines parties de la garantie.



Le câble basse tension ne peut pas être raccourci, rallongé ou épissé.

N'utilisez pas de coupe-herbe à proximité du câble basse tension. Soyez prudent lors de la coupe de bordures où se trouvent les câbles.

Actionnez le dispositif de désactivation avant d'utiliser ou de soulever le produit.

---

## 2 Sécurité

---

### 2.1 Définitions de sécurité

Avertissements, recommandations et remarques sont utilisés pour souligner spécialement les parties importantes de manuel d'utilisation.



**AVERTISSEMENT:** Symbole utilisé en cas de risque de blessures graves ou mortelles pour l'opérateur ou à d'autres personnes si les instructions du manuel ne sont pas respectées.



**REMARQUE:** Utilisé en cas de risque de dommages pour le produit, d'autres les matériaux ou la zone adjacente si les instructions du manuel ne sont pas respectées.

**Remarque:** Utilisé pour donner plus d'informations qui est nécessaire dans une situation donnée.

### 2.2 Instructions générales de sécurité

Le système suivant est utilisé dans le manuel d'utilisation pour une utilisation plus simple :

- Les textes écrits en *italique* indiquent un affichage sur l'écran d'affichage du robot tondeuse ou une référence à une autre section du manuel d'utilisation.
- Le texte écrit en **gras** fait référence aux touches du clavier du robot de tonte.
- Le texte écrit en **LETTRES MAJUSCULES** et en *italique* fait référence à la position de l'interrupteur principal et aux différents modes de fonctionnement du robot de tonte.

---

#### 2.2.1 IMPORTANT. À LIRE ATTENTIVEMENT AVANT UTILISATION. À CONSERVER POUR RÉFÉRENCE ULTÉRIEURE

---

L'utilisateur est tenu responsable des accidents et des dangers auxquels il expose autrui ou des biens.

Cet appareil n'est pas destiné à une utilisation par des personnes (ou des enfants) aux capacités physiques, sensorielles ou mentales limitées ou manquant d'expérience et de connaissances, sauf si elles ont bénéficié de la surveillance ou des instructions concernant l'utilisation de l'appareil d'une personne responsable de leur sécurité. Il convient de surveiller les enfants et de les empêcher de jouer avec l'appareil.

Cet appareil peut être utilisé par des enfants âgés de 8 ans et plus, et des personnes ayant des handicaps physiques, sensoriels ou mentaux ou manquant d'expérience et de connaissances, à condition qu'ils bénéficient de la surveillance ou des instructions appropriées concernant l'utilisation de l'appareil en toute sécurité et qu'ils aient bien compris les risques encourus. Les réglementations nationales peuvent limiter l'âge de l'utilisateur. Le nettoyage et les opérations d'entretien ne doivent pas être réalisés par des enfants sans surveillance.

Ne connectez jamais l'alimentation électrique à une prise si la fiche ou le fil est endommagé. Les fils usés ou endommagés augmentent le risque de choc électrique.

Ne chargez la batterie que dans la station de charge incluse. Une utilisation inappropriée peut provoquer un choc électrique, une surchauffe ou une fuite de liquide corrosif de la batterie. En cas de fuite d'électrolyte, nettoyez avec de l'eau ou un agent de neutralisation et en cas de contact avec les yeux, consultez un médecin.

Utilisez uniquement les batteries d'origine recommandées par le fabricant. La sécurité du produit ne peut pas être garantie avec des batteries autres que celles d'origine. N'utilisez pas de batteries non rechargeables.

L'appareil doit être déconnecté de l'alimentation secteur lors de la dépose de la batterie.



**AVERTISSEMENT:** Le robot tondeuse peut être dangereux s'il est mal utilisé.



**AVERTISSEMENT:** N'utilisez jamais le robot de tonte quand des personnes, en particulier des enfants, ou des animaux domestiques, se trouvent dans la zone de tonte.



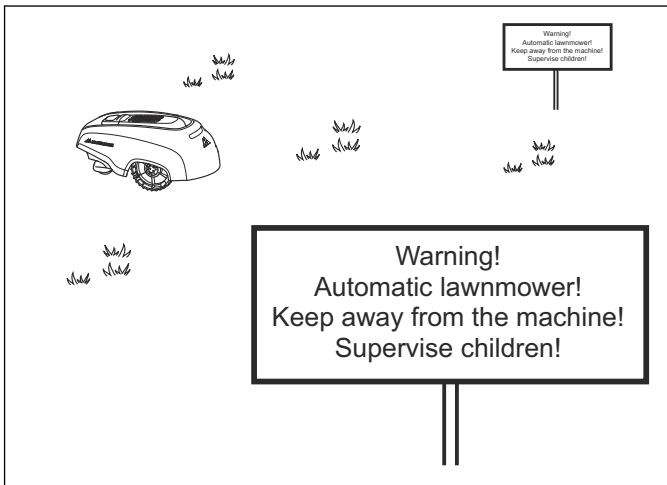


**AVERTISSEMENT:** Maintenez les mains et les pieds à distance des lames en rotation. Ne placez jamais les mains ou les pieds en dessous ou à proximité de la carrosserie lorsque le moteur tourne.

## 2.3 Consignes de sécurité pour le fonctionnement

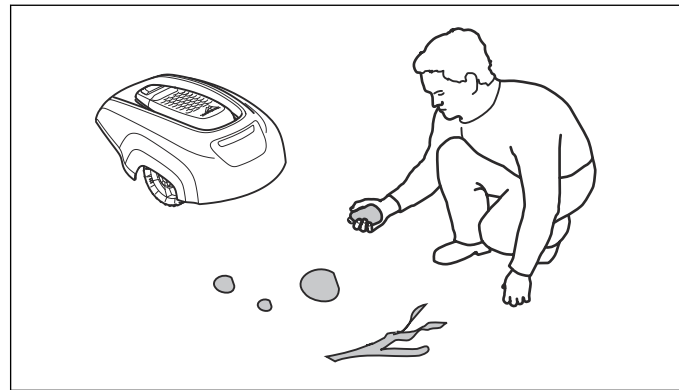
### 2.3.1 Utilisation

- Ce robot de tonte est conçu pour couper l'herbe sur des surfaces extérieures planes. Il ne doit être utilisé qu'avec les équipements recommandés par le fabricant. Toute autre utilisation est incorrecte. Les instructions du fabricant concernant l'utilisation, la maintenance et les réparations doivent être minutieusement respectées.
- Des panneaux d'avertissement doivent être placés autour de la zone de travail du robot de tonte s'il est utilisé dans des espaces publics. Les panneaux doivent comporter le texte suivant : **Avertissement ! Tondeuse automatique ! Maintenez les enfants à distance de la machine ! Surveillez les enfants !**



- Utilisez la fonction **HOME** ou coupez l'interrupteur principal lorsque des personnes, en particulier des enfants, ou des animaux, se trouvent dans la zone de tonte. Il est recommandé de programmer la tondeuse pour une utilisation pendant les heures où personne ne se trouve dans la zone, par exemple la nuit. Consultez la section *Minuterie à la page 23*.
- Le robot de tonte ne peut être utilisé, entretenu et réparé que par des personnes parfaitement familiarisées avec ses caractéristiques spéciales et connaissant les consignes de sécurité. Veuillez lire attentivement le manuel d'utilisation et bien l'assimiler avant d'utiliser le robot de tonte.
- Vous n'êtes pas autorisé à modifier la conception originale du robot de tonte. Toutes les modifications effectuées sont à vos risques et périls.
- Vérifiez qu'aucun objet tel que des pierres, des branches, des outils ou des jouets ne se trouve sur la pelouse car il pourrait endommager les lames. Les objets présents sur la pelouse peuvent également se coincer dans le robot de tonte et vous pourriez avoir besoin d'aide pour retirer l'objet avant

que la tonte ne reprenne. Réglez toujours l'interrupteur principal en position 0 avant d'éliminer une obstruction.



- Mettez le robot de tonte en marche en suivant les instructions. Lorsque l'interrupteur principal est en position 1, assurez-vous de garder les mains et les pieds à distance des lames en rotation. Ne placez jamais les mains ou les pieds en dessous du robot de tonte.
- Ne touchez jamais les pièces dangereuses en mouvement, telles que le disque de coupe, avant qu'elles ne soient complètement à l'arrêt.
- Lorsque l'interrupteur principal est en position 1, vous ne devez en aucun cas soulever ou transporter le robot de tonte.
- Ne laissez pas des personnes ignorant le fonctionnement du robot de tonte s'en servir.
- Ne laissez jamais le robot de tonte entrer en collision avec des personnes ou d'autres êtres vivants. Si une personne ou un autre être vivant se trouve sur la trajectoire de la tondeuse, celle-ci doit être immédiatement arrêtée. Consultez la section *Arrêter à la page 37*.
- Ne posez rien sur le robot de tonte ni sur sa station de charge.
- N'utilisez pas le robot de tonte si la protection, le disque de coupe ou la carrosserie sont défectueux. Ne l'utilisez pas non plus si les lames, les vis, les écrous ou les câbles sont défectueux. Ne branchez jamais ou n'appuyez jamais sur un câble endommagé avant que celui-ci soit déconnecté de l'alimentation.
- N'utilisez pas le robot de tonte si le commutateur principal ne fonctionne pas.
- Éteignez toujours le robot de tonte à l'aide de l'interrupteur principal lorsque vous ne vous en servez pas. Le robot de tonte ne peut démarrer que lorsque l'interrupteur principal est en position 1 et que le bon code PIN a été saisi.
- Le robot de tonte ne doit jamais être utilisé en même temps qu'un arroseur. Utilisez la fonction de minuterie (voir *Minuterie à la page 23*) de façon à ne jamais faire fonctionner le robot de tonte et l'arroseur simultanément.
- McCULLOCH ne garantit en aucun cas la compatibilité totale entre le robot de tonte et d'autres types de dispositif sans fil comme des télécommandes, des transmetteurs radio, des

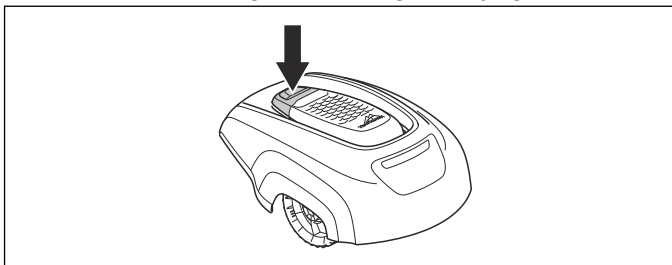
boucles d'écoute, des clôtures électrifiées enterrées pour animaux ou autres.

- L'alarme intégrée est très forte. Soyez prudent, surtout si le robot de tonte est manipulé en intérieur.
- Les objets métalliques enterrés (par exemple le béton armé ou les filets anti-taupes) peuvent provoquer un arrêt du robot de tonte. En effet, ils peuvent être à l'origine d'interférences avec le signal boucle, ce qui peut se traduire par un arrêt du robot de tonte.
- Le robot de tonte ne doit jamais être utilisé à des températures inférieures à 0 °C ou supérieures à 50 °C afin de ne pas l'endommager.

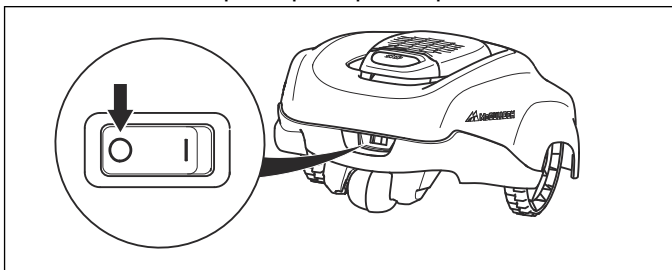
### 2.3.2 Soulever et déplacer le robot de tonte

Pour s'éloigner en toute sécurité de la zone de tonte ou s'y déplacer :

1. Appuyez sur le bouton **STOP** pour arrêter le robot tondeuse. Si la sécurité est définie au niveau moyen ou élevé (voir *Sécurité à la page 26*) vous devez saisir le code PIN. Composé de quatre chiffres, le code PIN est défini lors de la première mise en marche du robot tondeuse. Consultez la section *Premier démarrage et calibrage à la page 21*.




2. Placez l'interrupteur principal en position 0.



3. Transportez le robot de tonte en utilisant la poignée en dessous de ce dernier, avec le disque de coupe éloigné du corps.



 **REMARQUE:** Ne soulevez pas le robot de tonte lorsqu'il est garé dans la station de charge. Cela peut endommager la station de charge et/ou le robot de tonte. Appuyez sur **STOP** et tirez sur le

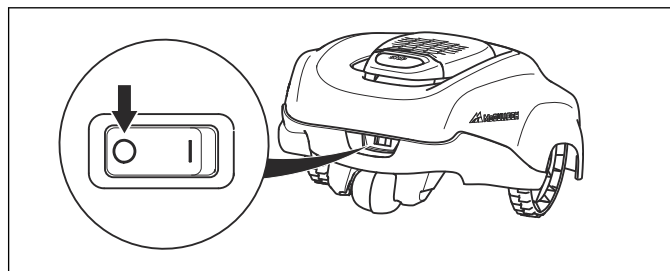
robot de tonte pour le sortir de la station de charge avant de le soulever.

### 2.3.3 Entretien



**AVERTISSEMENT:** Lorsque le robot tondeuse est retourné, l'interrupteur principal doit toujours être en position 0.

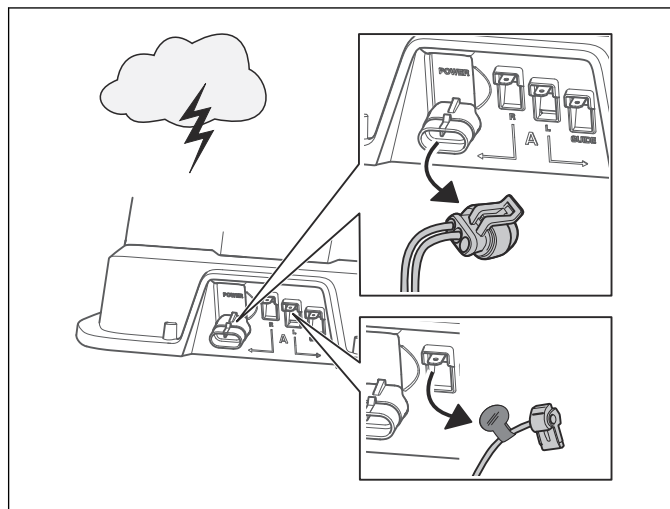
L'interrupteur principal doit toujours être en position 0 pendant toutes les tâches sur le châssis du robot tondeuse, telles que le nettoyage ou le remplacement des lames.



**REMARQUE:** Ne nettoyez jamais le robot tondeuse avec un nettoyeur à haute pression ni à l'eau courante. N'utilisez jamais de solvants pour le nettoyage.

Inspectez le robot de tonte toutes les semaines et remplacez les composants endommagés ou usés. Consultez la section *Entretien à la page 40*.

### 2.3.4 En cas d'orage



Pour réduire le risque d'endommagement des pièces électriques du robot de tonte et de sa station de charge, nous recommandons de défaire tous les branchements de la station de charge (alimentation électrique, câble périphérique et câbles guides) en cas de risque d'orage.

1. Assurez-vous que les câbles sont repérés par les marqueurs fournis afin de faciliter leur rebranchement. Les connexions de la station de charge sont signalées par R, L et Guide.
2. Débranchez tous les fils branchés et l'alimentation.
3. Connectez tous les câbles et l'alimentation dès que le risque d'orage est passé. Il est important de connecter chaque câble à la bonne place.

## 3 Installation

### 3.1 Présentation

Ce chapitre contient des informations dont il est important de tenir compte lorsque vous organisez l'installation de la machine.

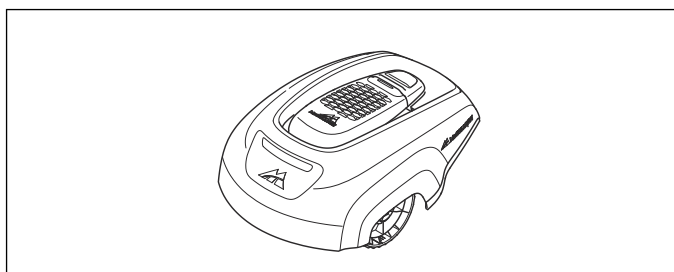
Avant de commencer l'installation, familiarisez-vous avec les éléments inclus dans le carton.

McCULLOCH ROB R600 / ROB R800 / ROB R1000	
Robot tondeuse	✓
Station de charge	✓
Alimentation électrique	✓
Boucle de câble, m	150/200/200
Câble basse tension	✓
Cavaliers, pcs	200/400/400
Connecteurs, pcs	3/3/3
Vis de la station de charge, pcs	3/3/3
Clé à six pans	✓
Règle	✓
Coupleurs, pcs	5/5/5
Manuel d'utilisation et guide d'installation rapide	✓
Lames supplémentaires, pcs	3/3/3
Autocollant Alarme	✓
Marqueurs de câbles	✓

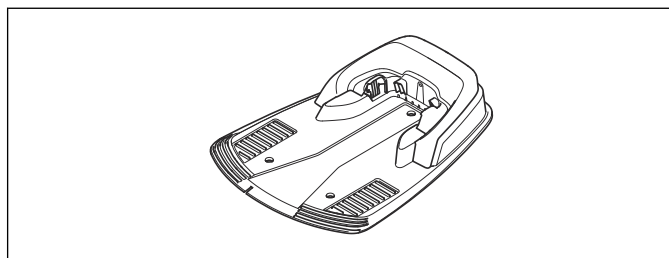
#### 3.1.1 Principaux composants pour l'installation

L'installation du robot de tonte suppose l'utilisation de 4 pièces principales :

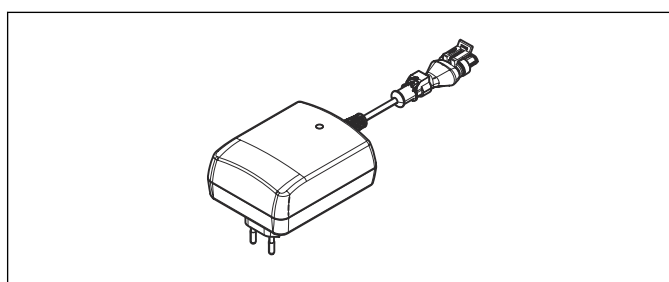
1. Ce robot de tonte coupe l'herbe en se déplaçant essentiellement selon un parcours aléatoire.



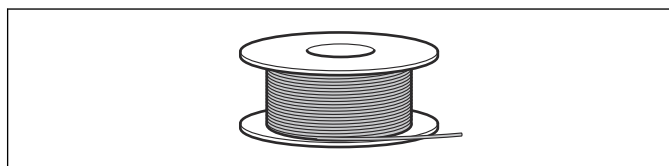
2. Une station de charge, point de retour du robot de tonte lorsque le niveau de charge de la batterie devient trop faible.



3. Une alimentation électrique connectée entre la station de charge et une prise murale de 100 V-240 V. L'alimentation électrique est connectée à la prise murale et à la station de charge via un câble basse tension de 10 m. Des câbles basse tension de 3 et 20 m de long sont disponibles en option. Aucune pièce de l'alimentation électrique ne doit être changée ou modifiée. Par exemple, le câble basse tension ne doit pas être raccourci ni rallongé.



4. La boucle de câble suit les contours de votre pelouse ainsi que des objets et plantes à protéger. La boucle de câble sert à la fois de câble périphérique et de câble guide. La longueur maximale autorisée pour le câble périphérique est de 400 m.



### 3.2 Préparations

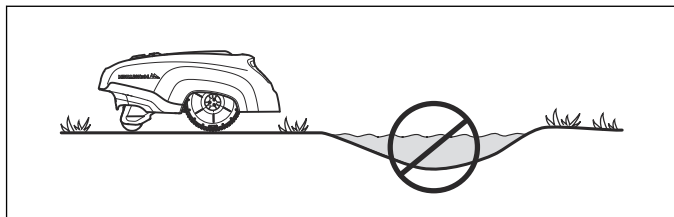
Lisez l'intégralité de ce chapitre avant de commencer l'installation. La procédure d'installation du robot de tonte a aussi des répercussions sur son fonctionnement. Il est donc important de planifier correctement l'installation.

Vous pourrez plus facilement organiser votre travail si vous réalisez un schéma de la zone de travail et de tous les obstacles. Ainsi, vous pourrez plus facilement repérer les positions idéales pour la station de charge, le câble périphérique et le câble guide. Indiquez sur le schéma le parcours du câble périphérique et du câble guide.

Rendez-vous également sur [www.mcculloch.com](http://www.mcculloch.com) pour consulter d'autres descriptifs et astuces concernant l'installation.

1. Si l'herbe dans la zone de travail dépasse 10 cm de hauteur, tondez-la avec une tondeuse traditionnelle. Récupérez l'herbe.

- Comblez les trous et les creux afin d'éviter la formation de flaques d'eau lorsqu'il pleut. Le produit peut être endommagé s'il passe dans des flaques d'eau. Consultez la section *Garantie à la page 54*.



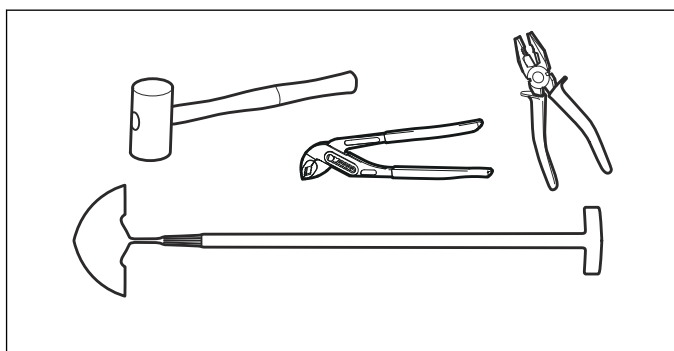
- Lisez attentivement l'intégralité de ces étapes avant de commencer l'installation.
- Vérifiez que toutes les pièces nécessaires à l'installation sont présentes. Consultez la section *Présentation à la page 11*.

- Robot de tonte
- Station de charge
- Boucle de câble pour le câble périphérique et le câble guide
- Alimentation électrique
- Câble basse tension
- Cavaliers
- Connecteurs de la boucle de câble
- Vis pour la station de charge
- Règle
- Raccords de câble
- Marqueurs de câbles

### 3.2.1 Outils d'installation

L'installation nécessite également :

- Marteau/maillet en plastique (pour faciliter la mise en place des cavaliers dans le sol).
- Pince universelle pour couper le câble périphérique et serrer les connecteurs.
- Pince polygrip (pour serrer les raccords ensemble).
- Dresse-bordure/bêche pour enterrer le câble périphérique, le cas échéant.



## 3.3 Station de charge

La station de charge a 3 fonctions :

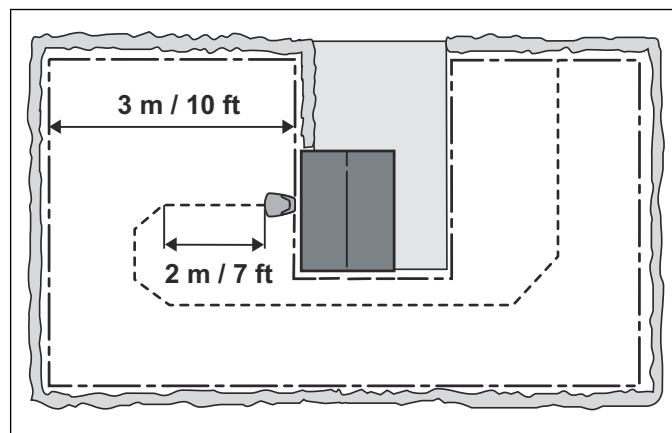
- Envoyer des signaux de contrôle dans le câble périphérique.
- Envoyer des signaux de contrôle dans le câble guide pour permettre au robot de tonte de trouver la station de charge.
- Charger la batterie du robot de tonte.

### 3.3.1 Emplacement de prédilection pour la station de charge

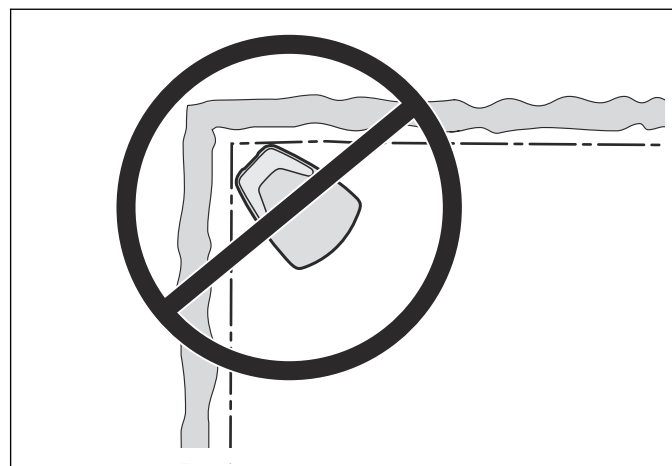
Prenez en compte les aspects suivants pour identifier le meilleur emplacement de la station de charge :

- Conservez un espace libre d'au moins 3 m devant la station de charge.
- Il doit être possible de poser le câble périphérique en ligne droite sur au moins 1,5 m, à droite et à gauche de la station de charge. Tout autre positionnement obligerait le robot tondeuse à pénétrer dans la station de charge par le côté en rendant difficile son amarrage.
- Elle doit être à proximité d'une prise murale. Le câble basse tension fourni mesure 10 m de long.
- Une surface plane exempte d'objets tranchants pour poser la station de charge.
- À l'abri des projections d'eau, par exemple en cas d'arrosage.
- À l'abri de la lumière directe du soleil.
- Si la zone de tonte présente une pente importante, placez-la dans la partie basse.
- Si possible, placez la station de charge à l'abri du regard des voisins.

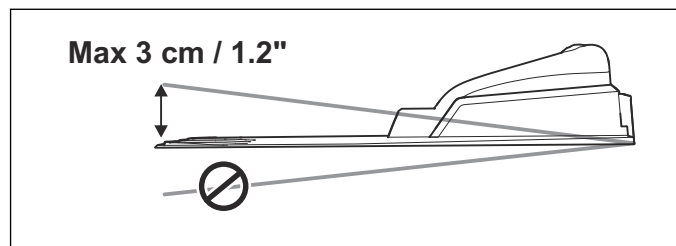
La station de charge doit être placée de sorte à avoir un espace libre devant elle (au moins 3 m). Il doit également s'agir d'un endroit central dans la zone de tonte, afin que le robot tondeuse puisse plus facilement en atteindre tous les recoins.



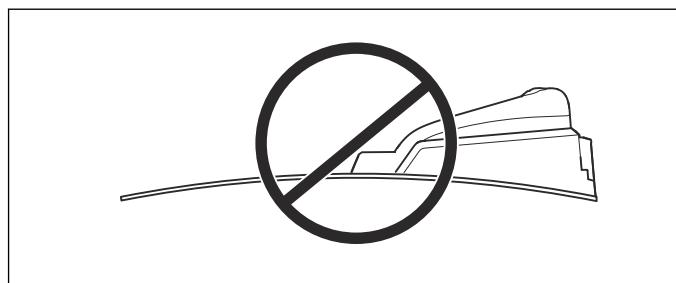
Ne placez pas la station de charge dans un espace confiné ou un coin. Cela peut compliquer la tâche du robot de tonte pour trouver la station de chargement.



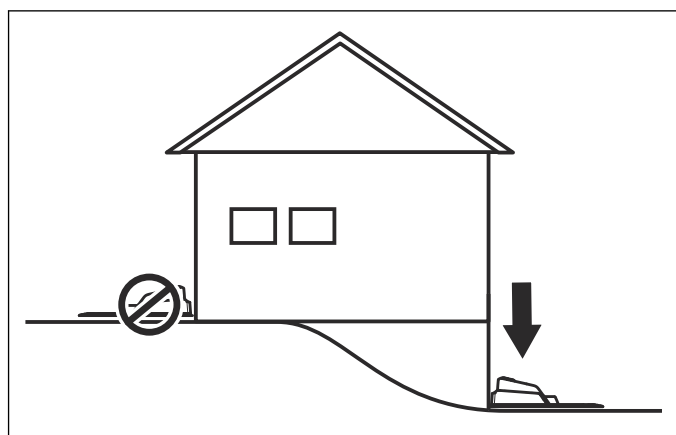
La station de charge doit être placée sur un sol relativement plat. L'extrémité avant de la station de charge ne peut pas être placée plus haut ou plus bas que l'extrémité arrière, comme indiqué sur la figure ci-dessous.



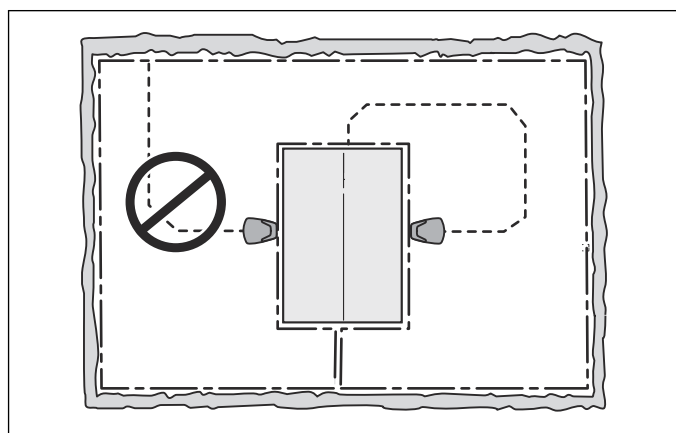
La station de charge ne doit pas être positionnée de manière à plier sa plaque de base.



Si l'installation concerne une zone de tonte avec une forte pente, la station de charge doit être placée en bas de la pente. Le robot tondeuse suit ainsi plus facilement le câble guide jusqu'à la station de charge.



La station de charge ne doit pas être placée sur un îlot, car ceci limiterait les possibilités de mise en place du câble guide. Si elle doit impérativement être installée sur un îlot, le câble guide devra également être connecté à l'îlot. Pour en savoir plus sur les îlots, consultez le chapitre *Limites à l'intérieur de la zone de tonte* à la page 16.



### 3.3.2 Connexion de l'alimentation électrique

Prenez les éléments suivants en compte pour positionner l'alimentation électrique :

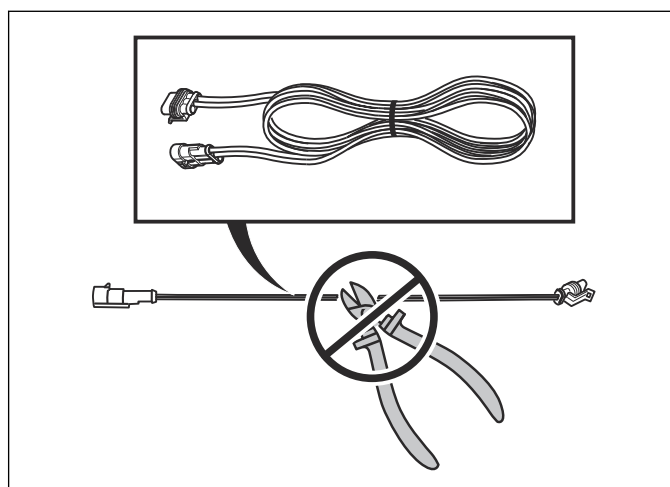
- À proximité de la station de charge
- À l'abri de la pluie
- À l'abri de la lumière directe du soleil

N'exposez pas l'alimentation électrique aux rayons directs du soleil et placez-la sous un abri. Si l'alimentation électrique est connectée à une prise électrique à l'extérieur, elle doit être homologuée pour un usage extérieur. Il est recommandé d'utiliser un interrupteur différentiel (RCD) pour connecter l'alimentation électrique à la prise murale.

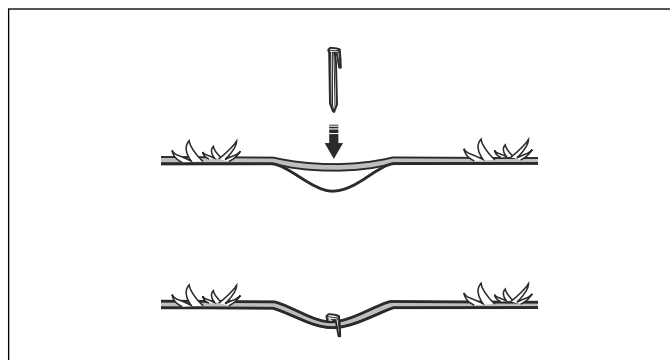


**AVERTISSEMENT:** applicable aux États-Unis et au Canada. Si l'alimentation est installée en extérieur : risque de choc électrique. Installez uniquement sur une prise DDFT couverte de classe A (RCD) qui présente un boîtier résistant aux intempéries avec l'accessoire capuchon de bougie insérée ou retirée.

Aucune pièce de l'alimentation électrique ne doit être changée ou modifiée. Par exemple, le câble basse tension ne doit pas être raccourci ni rallongé. Les câbles basse tension de 3 m ou 20 m de long sont disponibles en option.

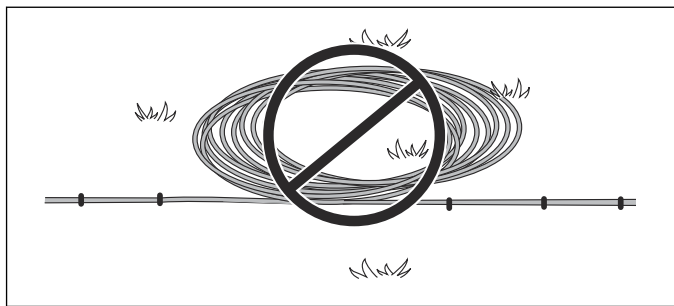


Il est possible de laisser le câble basse tension traverser la zone de tonte si celui-ci est agrafé ou enterré. La hauteur de coupe doit être réglée de sorte que les lames n'entrent jamais en contact avec le câble basse tension.

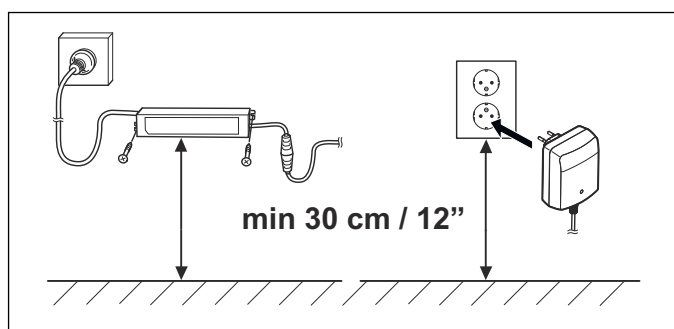


Le câble basse tension ne doit jamais être stocké enroulé ou placé sous le socle de la station de charge,

car cela peut perturber les signaux de la station de charge.



**AVERTISSEMENT:** Ne montez jamais l'alimentation électrique à une hauteur présentant un risque de submersion dans l'eau (placez-la à au moins 30 cm du sol). Il est interdit de placer l'alimentation électrique sur le sol.



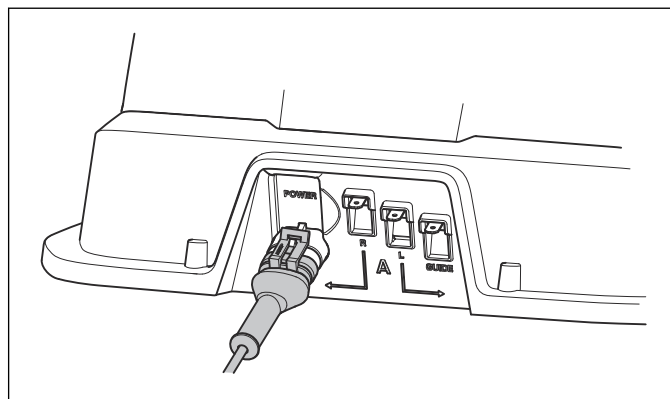
**AVERTISSEMENT:** En aucun cas, les pièces du bloc d'alimentation ne doivent être changées ou modifiées. Le câble basse tension ne doit pas être raccourci ni rallongé.

**AVERTISSEMENT:** Utilisez la fiche pour déconnecter la station de charge, par exemple avant nettoyage de la station de charge ou réparation de la boucle de câble.

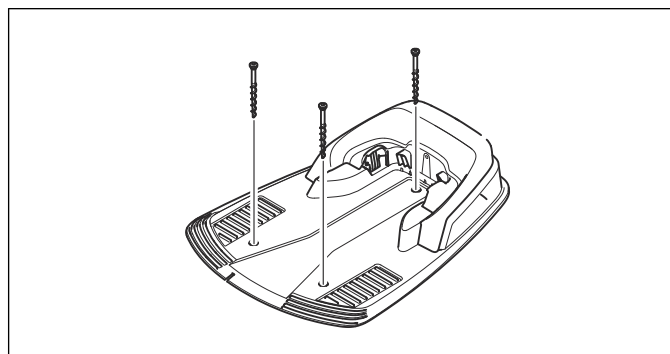
**REMARQUE:** Placez le câble basse tension et réglez la hauteur de coupe de sorte que les lames ne soient jamais en contact avec lui.

### 3.3.3 Installation et connexion de la station de charge

1. Placez la station de charge à un endroit adapté.
2. Connectez le câble basse tension à la station de charge.

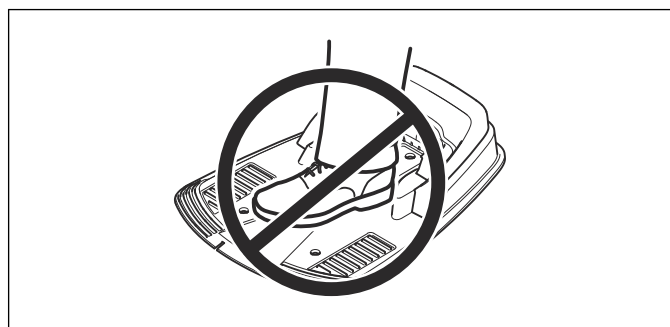


3. Connectez le câble d'alimentation de l'alimentation électrique à une prise murale de 100 V-240 V. Si l'alimentation électrique est connectée à une prise électrique à l'extérieur, elle doit être homologuée pour un usage extérieur. Consultez la section *Connexion de l'alimentation électrique* à la page 13.
4. Fixez la station de charge au sol à l'aide des vis fournies. Assurez-vous que les vis sont vissées au maximum et ne dépassent plus de la plaque de base.



**REMARQUE:** Il est interdit de pratiquer de nouveaux trous dans la plaque de base. Seuls les trous existants peuvent être utilisés pour la fixer dans le sol.

**REMARQUE:** Ne piétinez pas et ne marchez pas sur la plaque de base de la station de charge.



### 3.4 Charge de la batterie

Il est possible de recharger le robot tondeuse lorsque la station de charge est connectée. Placez l'interrupteur principal en position 1.

Placez le robot tondeuse dans la station de charge pendant la pose du câble périphérique et du câble guide.

Si la batterie est entièrement déchargée, sa charge complète prend entre 80 et 100 minutes.



**AVERTISSEMENT:** ne chargez le robot de tonte qu'avec une station de charge prévue à cet effet. Une utilisation inappropriée peut provoquer un choc électrique, une surchauffe ou une fuite de liquide corrosif de la batterie. En cas de fuite d'électrolyte, nettoyez avec de l'eau et consultez un médecin en cas de contact avec les yeux, etc.

**Remarque:** Le robot tondeuse ne peut pas être utilisé avant la fin de l'installation.

### 3.5 Câble périphérique

Le câble périphérique peut être installé de la façon suivante :

- Fixez le câble au sol à l'aide de cavaliers.

Agrafez le câble périphérique si vous souhaitez effectuer des réglages au cours des premières semaines d'utilisation. Au bout de quelques semaines, le câble sera dissimulé par l'herbe qui aura poussé. Utilisez un marteau/maillet en plastique et des cavaliers.

- Enterrez le câble.

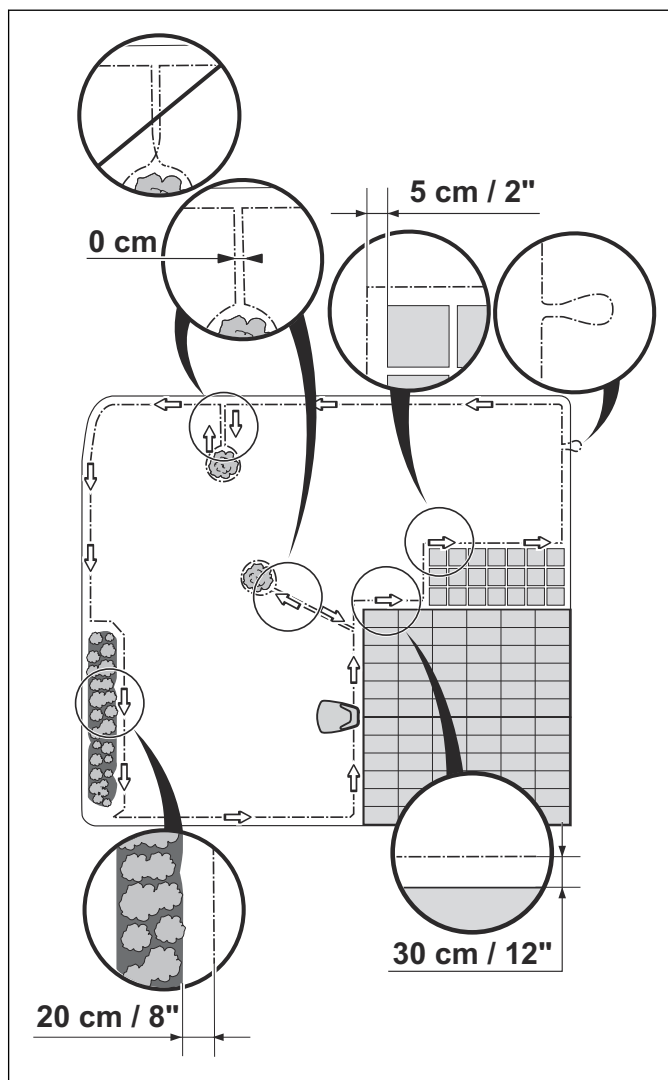
Enterrez le câble périphérique si vous souhaitez déchaumer ou aérer la pelouse. Si nécessaire, les deux méthodes peuvent être combinées de sorte qu'une partie du câble périphérique soit agrafée et l'autre soit enterrée. Le câble peut être enterré, par exemple, à l'aide d'un dresse-bordure ou d'une bêche. Veillez à positionner le câble périphérique à une profondeur comprise entre 1 et 20 cm dans le sol.

#### 3.5.1 Planification de mise en place du câble périphérique

Le câble périphérique doit être positionné de sorte que :

- Le câble forme une boucle autour de la zone de tonte. Utilisez un câble périphérique d'origine. Il est spécialement conçu pour résister à l'humidité du sol.
- Le robot de tonte ne se trouve jamais à plus de 15 m du câble en tout point de la zone de tonte.
- Le câble ne mesure pas plus de 400 m de long.
- Un supplément de câble d'environ 20 cm est à prévoir pour connecter ultérieurement le câble guide au câble périphérique. Consultez la section *Pose du câble périphérique* à la page 18.

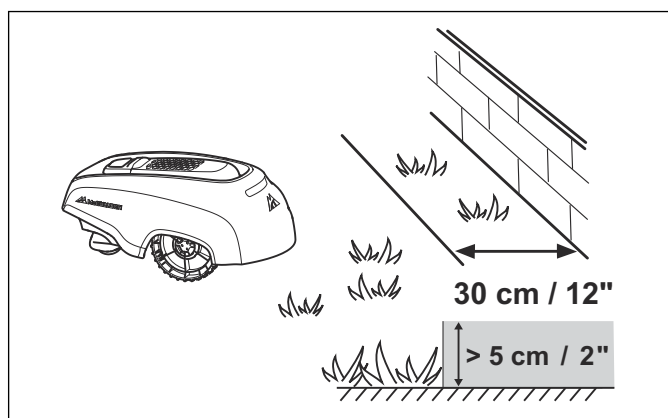
L'illustration ci-dessous montre comment le placer autour de la zone de travail et des obstacles. Utilisez la règle fournie pour obtenir la distance correcte. Consultez la section *Aperçu du produit* à la page 5.



#### 3.5.2 Limites de la zone de tonte

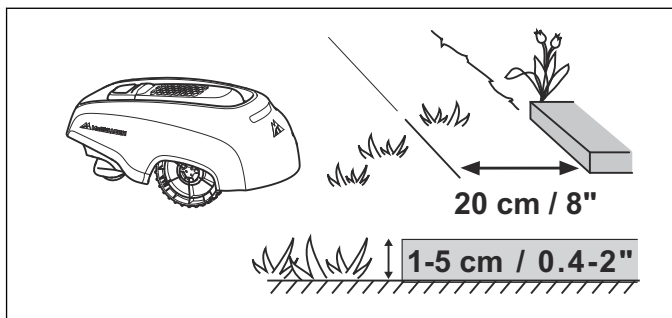
Selon ce qui borde la zone de travail, le câble périphérique doit être positionné à différentes distances des obstacles.

Si un obstacle haut (5 cm ou plus), comme un mur ou une clôture, délimite la zone de tonte, le câble périphérique doit être placé à 30 cm de l'obstacle. Cela empêchera le robot de tonte de heurter l'obstacle et réduira l'usure de la carrosserie. Environ 20 cm autour de l'obstacle fixe ne seront pas tonchés.

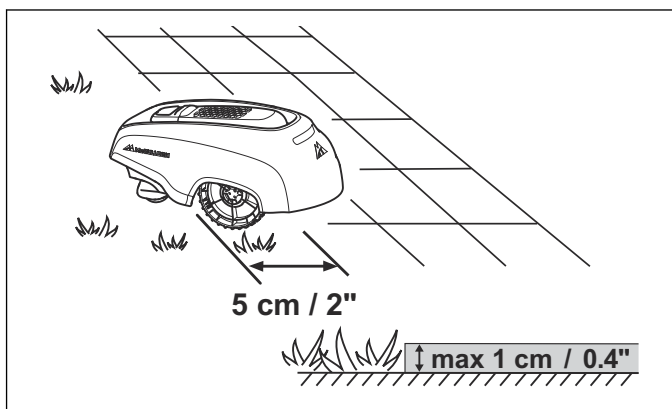


Si la zone de tonte est délimitée par un petit fossé, une plate-bande ou une petite surélévation comme un petit bord de trottoir (à 1-5 cm), le câble périphérique doit être placé à 20 cm à l'intérieur de la zone de tonte. Cela empêche les roues de basculer dans le fossé ou de

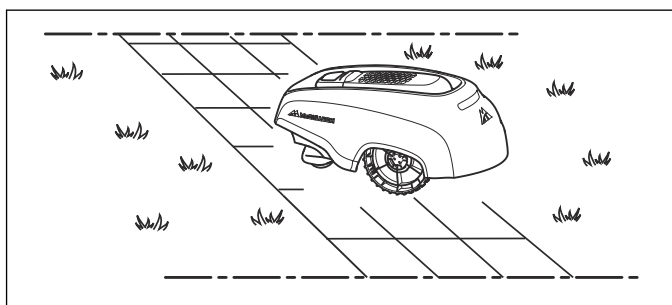
monter sur le bord de trottoir, ce qui peut provoquer une usure excessive du robot de tonte. La tonte ne sera pas effectuée sur 12 cm environ le long du bord de trottoir/du fossé.



Si la zone de travail jouxte une allée pavée ou une zone assimilée qui est au même niveau que la pelouse (+/- 1 cm), le robot de tonte peut rouler un peu sur l'allée. Le câble périphérique doit alors être placé à 5 cm du bord de l'allée. Toute l'herbe le long de l'allée pavée sera coupée.



Si la zone de travail est divisée par une allée pavée au même niveau que la pelouse, le robot de tonte peut rouler sur l'allée. Il peut être avantageux de disposer le câble périphérique sous les pavés. Le câble périphérique peut aussi être placé dans le joint entre les pavés. Assurez-vous que le carrelage est au même niveau que la pelouse afin d'éviter une usure excessive du robot de tonte.

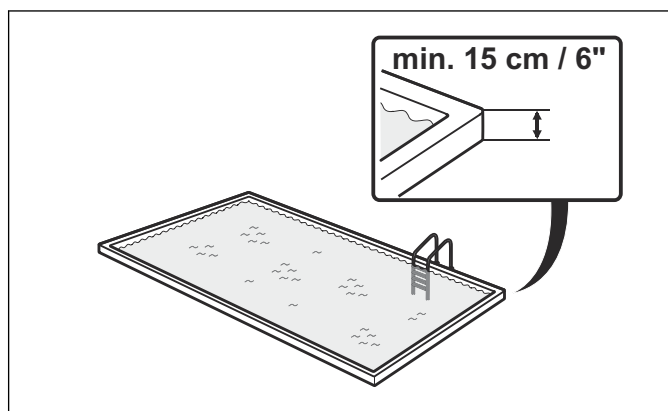


**REMARQUE:** Le robot de tonte ne doit jamais passer sur des graviers, un paillage ou un matériau similaire susceptible d'endommager les lames.



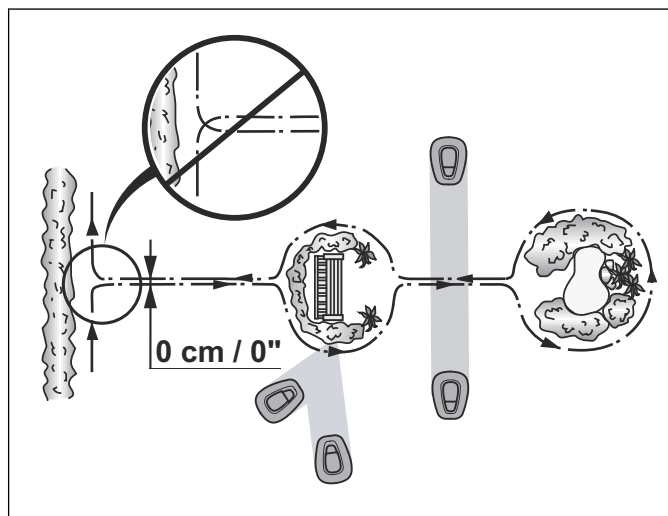
**REMARQUE:** Si la zone de tonte est adjacente à des plans d'eau (piscine, étang, rivière, etc.), des pentes, des précipices ou une route publique, il convient d'ajouter une bordure ou un dispositif similaire, qui devra faire au moins

15 cm de hauteur. Cela évitera que le robot de tonte sorte de la zone de travail, quelles que soient les circonstances.



### 3.5.3 Limites à l'intérieur de la zone de tonte

Utilisez le câble périphérique pour isoler les zones à l'intérieur de la zone de travail en créant des îlots autour des obstacles ne pouvant supporter une collision, par exemple les plates-bandes, les arbustes et les fontaines. Acheminez le câble jusqu'à la zone à isoler, disposez-le tout autour et revenez en suivant le même parcours. Si vous utilisez des cavaliers, le câble de retour doit être fixé sous les mêmes attaches. Lorsque les câbles périphériques en provenance et en direction de l'îlot sont placés à proximité les uns des autres, le robot de tonte peut passer sur le câble.



**REMARQUE:** Le câble périphérique ne doit pas être croisé pour aller vers l'îlot ou en partir.

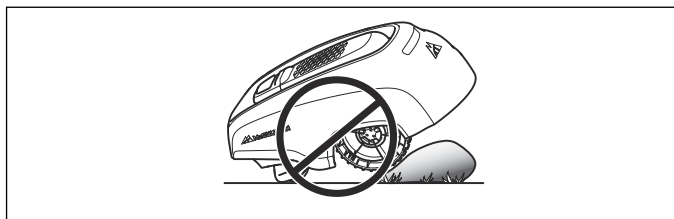
Les obstacles résistants aux chocs, comme les arbres ou les arbustes supérieurs à 15 cm, n'ont pas nécessairement besoin d'être isolés par le câble périphérique. Lorsqu'il rencontre ce type d'obstacle, le robot de tonte le contourne.

Néanmoins, pour obtenir un fonctionnement performant et silencieux, il est recommandé d'isoler tous les objets fixes placés dans ou autour de la zone de tonte.

Les obstacles légèrement en pente, par exemple des pierres ou de grands arbres aux racines qui affleurent, doivent être isolés ou retirés. Sinon, le robot de tonte

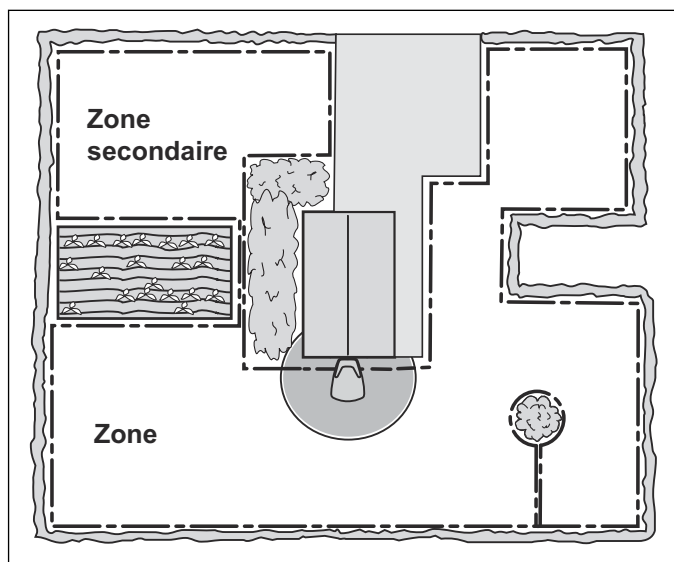


peut glisser sur ce type d'obstacle, ce qui endommage les lames.



### 3.5.3.1 Zones secondaires

Si la zone de travail comprend deux parties entre lesquelles le robot de tonte peut avoir des difficultés à se déplacer, il est recommandé de définir une zone secondaire. C'est le cas lorsque la pente est à plus de 25 % ou qu'un passage fait moins de 60 cm. Disposez le câble périphérique autour de la zone secondaire afin qu'il forme un îlot en dehors de la zone principale. Le robot de tonte doit être déplacé manuellement entre la zone principale et la zone secondaire pour tondre la pelouse de la zone secondaire.



Le mode de fonctionnement *MAN* doit être utilisé car le robot de tonte ne peut passer seul de la zone secondaire à la station de charge. Consultez la section *Sélection du mode de fonctionnement* à la page 36. Dans ce mode, le robot de tonte ne recherche pas la station de charge et tond jusqu'à ce que la batterie soit déchargée. Une fois la batterie déchargée, il s'arrête et le message *Nécessite charge manu.* s'affiche. Placez le robot de tonte dans la station de charge pour charger la batterie. Si la zone principale doit être tondue tout de suite après la charge, il faut appuyer sur le bouton **START** et sélectionner le mode de fonctionnement *AUTO* avant de fermer le capot.

### 3.5.3.2 Passages lors de la tonte

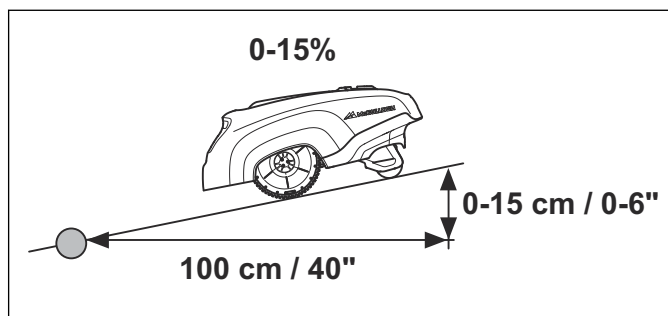
Les passages longs et étroits ainsi que les zones de moins de 1,5 à 2 mètres de large doivent être évités. Autrement, le robot de tonte risque de s'attarder pour traverser le passage ou la zone. La pelouse prendra alors un aspect aplati.

### 3.5.3.3 Pentes

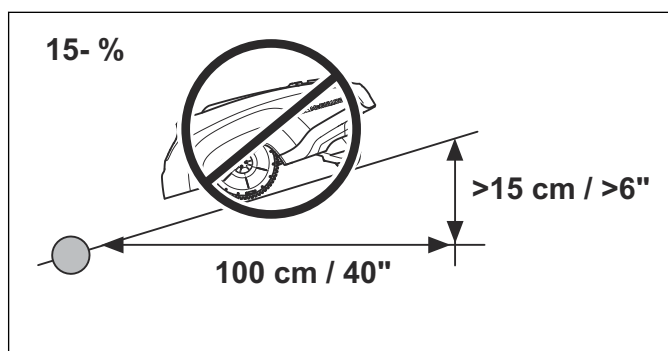
Le robot de tonte peut fonctionner dans les pentes. L'inclinaison maximale est définie en pourcentage (%) et

est calculée selon la différence de hauteur, en centimètres par mètre.

Le câble périphérique peut traverser une pente présentant une inclinaison inférieure à 15 %.



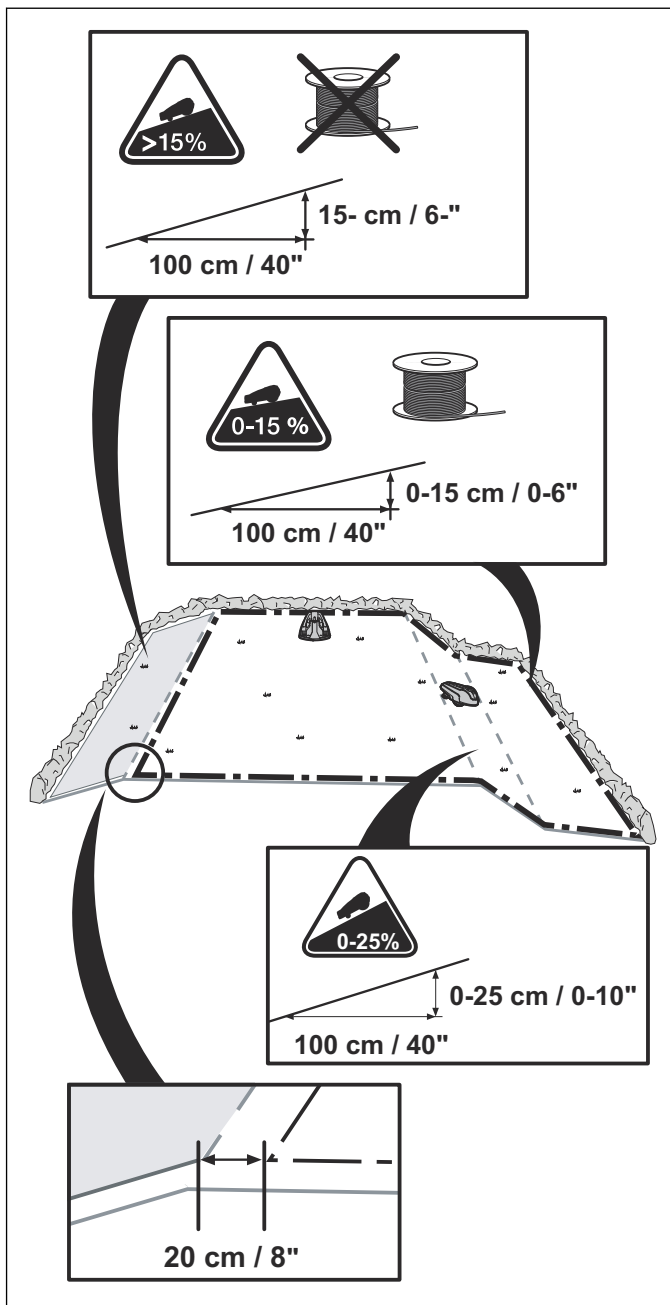
Le câble périphérique ne doit pas traverser une pente dont l'inclinaison est supérieure à 15 %. Le robot de tonte risque de tourner difficilement. Le robot de tonte peut alors s'arrêter et le message d'erreur *En dehors de la zone de tonte* s'affiche. Le risque est maximal en cas de temps humide car les roues sont susceptibles de glisser sur l'herbe mouillée.



Cependant, s'il existe un obstacle que le robot de tonte est susceptible de heurter, par exemple une barrière ou une haie dense, le câble périphérique peut être posé sur une pente de plus de 15%.

Dans la zone de travail, le robot de tonte peut fonctionner sur des pentes de 25 % maximum. Les zones plus inclinées doivent être isolées par le câble périphérique.

Si une partie d'un bord extérieur de la zone de travail présente une inclinaison supérieure à 15 %, le câble périphérique doit être placé sur le sol horizontal 20 cm avant le début de la pente.



### 3.5.4 Pose du câble périphérique

Si vous souhaitezagrafer le câble périphérique :

- Coupez l'herbe très court avec une tondeuse classique ou un coupe-herbe à l'endroit où vous allez poser le câble. Il sera alors plus facile de placer le câble près du sol et donc de réduire le risque que le robot tondeuse ne coupe le câble ou n'endommage l'isolant.
- Veillez à positionner le câble périphérique près du sol et à fixer les cavaliers à proximité les uns des autres. Le câble doit être à proximité du sol afin qu'il ne soit pas coupé avant que les racines de l'herbe ne l'aient recouvert. Le fait de tondre l'herbe trop court juste après l'installation peut aussi endommager l'isolant du câble. Des dommages sur l'isolant peuvent ne causer des dysfonctionnements qu'au bout de plusieurs semaines, voire plusieurs mois. Pour l'éviter, sélectionnez toujours la hauteur de coupe maximale dans les premières semaines qui suivent l'installation, puis abaissez la hauteur de

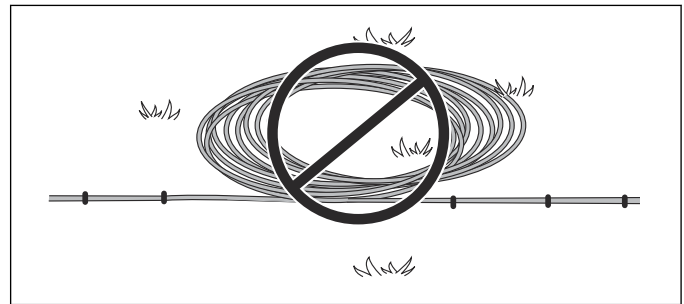
coupe d'un cran toutes les deux semaines jusqu'à obtenir la hauteur de coupe souhaitée.

- Utilisez un marteau pour enfoncer les cavaliers dans le sol. Soyez prudent lors de la pose des cavaliers et assurez-vous de ne pas comprimer le câble. Évitez de trop courber le câble.

Si vous souhaitez enterrer le câble périphérique :

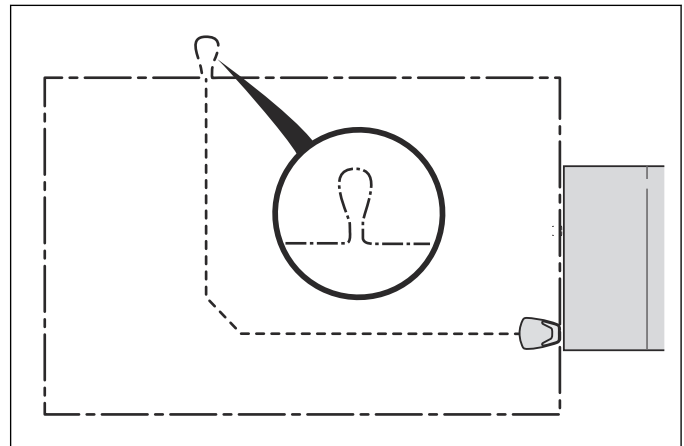
- Veillez à positionner le câble périphérique à une profondeur comprise entre 1 et 20 cm dans le sol. Le câble peut être enterré par exemple à l'aide d'un dresse-bordure ou d'une bêche.

**Remarque:** Tout câble supplémentaire ne doit pas être enroulé à l'extérieur du câble périphérique. Cela peut perturber le robot tondeuse.



#### 3.5.4.1 Cœillet de connexion du câble guide

Pour faciliter la connexion du câble guide au câble périphérique, il est recommandé de créer un cœillet avec environ 20 cm de câble supplémentaire à l'endroit où le câble guide sera ultérieurement connecté. Il est conseillé de planifier l'emplacement du câble guide avant de positionner le câble périphérique. Consultez la section *Pose du câble périphérique à la page 18*.



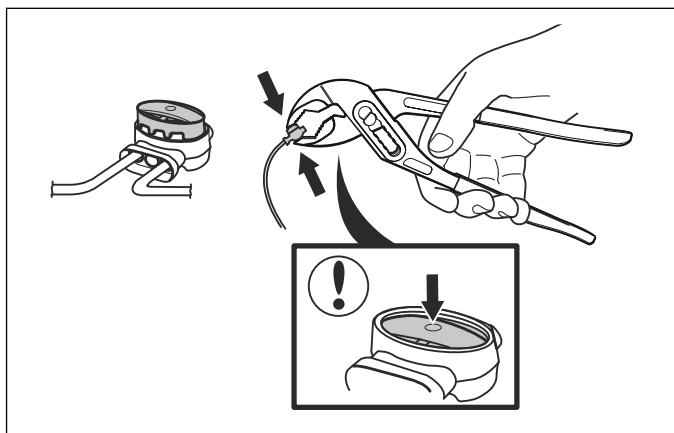
#### 3.5.4.2 Rallongement du câble périphérique



**REMARQUE:** Des câbles doubles, ou un raccord à vis isolé avec du ruban, ne constituent pas des raccords satisfaisants. L'humidité du sol peut causer l'oxydation du câble et au bout de quelque temps la rupture du circuit.

Utilisez un raccord d'origine si le câble périphérique n'est pas assez long et doit être rallongé. Il est étanche et offre une connexion électrique fiable.

Insérez les deux extrémités du câble dans le raccord. Vérifiez que les câbles sont insérés complètement dans le raccord, de sorte que les extrémités soient visibles à travers la zone transparente de l'autre côté du raccord. Ensuite, appuyez complètement sur le bouton placé au-dessus. Utilisez une pince polygrip pour enfoncer complètement le bouton sur le raccord.



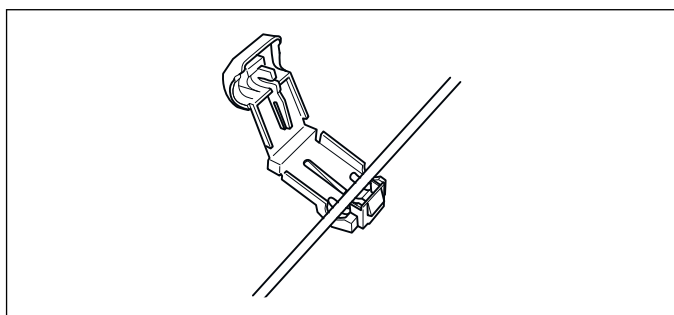
### 3.6 Connexion du câble périphérique



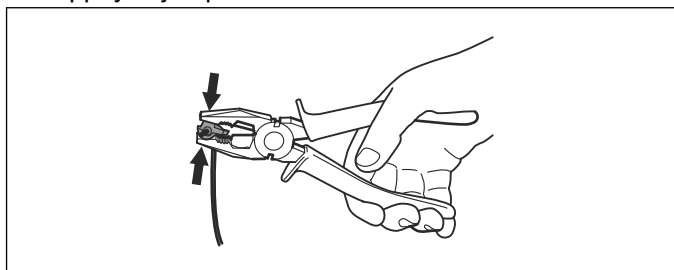
**REMARQUE:** Le câble périphérique ne doit pas être croisé lors de son branchement à la station de charge. L'extrémité droite du câble périphérique doit être reliée à la broche droite de la station de charge et l'extrémité gauche à la broche gauche.

Connectez le câble périphérique à la station de charge :

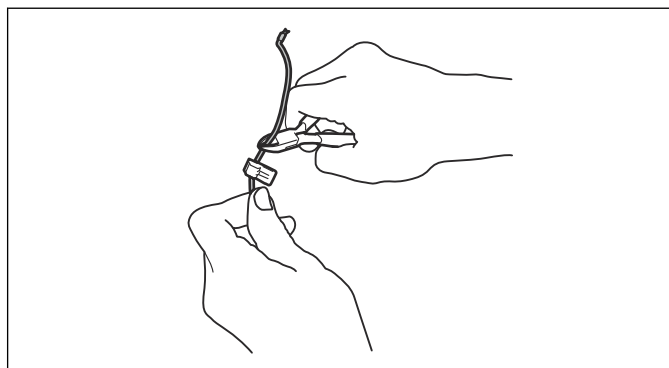
1. Ouvrez le connecteur et placez le câble dans la rainure du connecteur.



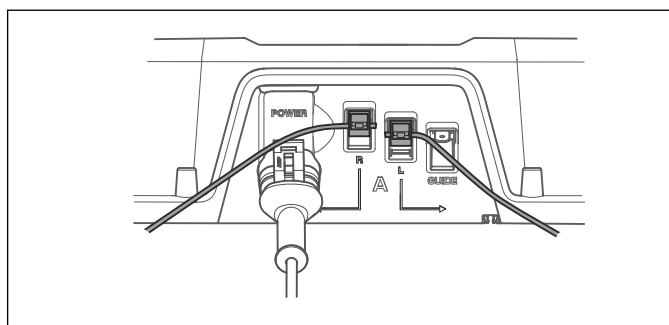
2. Serrez les connecteurs à l'aide d'une pince. Appuyez jusqu'à entendre un clic.



3. Coupez tout excédent de câble périphérique à 1 ou 2 centimètres au-dessus de chaque connecteur.



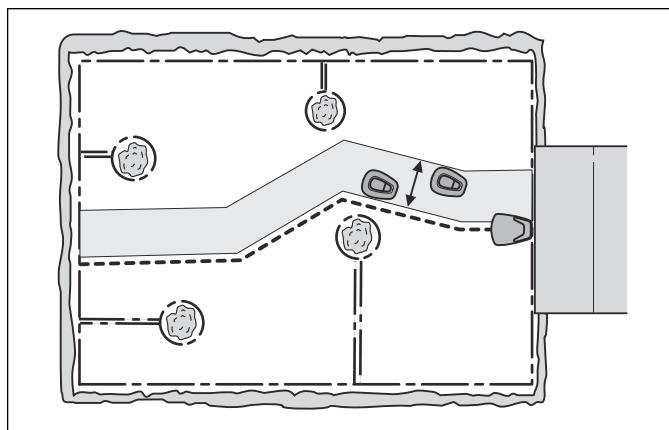
4. Enfoncez le connecteur sur la broche métallique, enfoncez le connecteur sur la broche de contact portant le marquage L (gauche) et R (droite), sur la station de charge. Vérifiez soigneusement si le connecteur est correctement monté.



### 3.7 Installation du câble guide

Le robot tondeuse utilise le câble guide pour retrouver son chemin jusqu'à la station de charge, mais également pour s'orienter jusqu'aux zones éloignées du jardin.

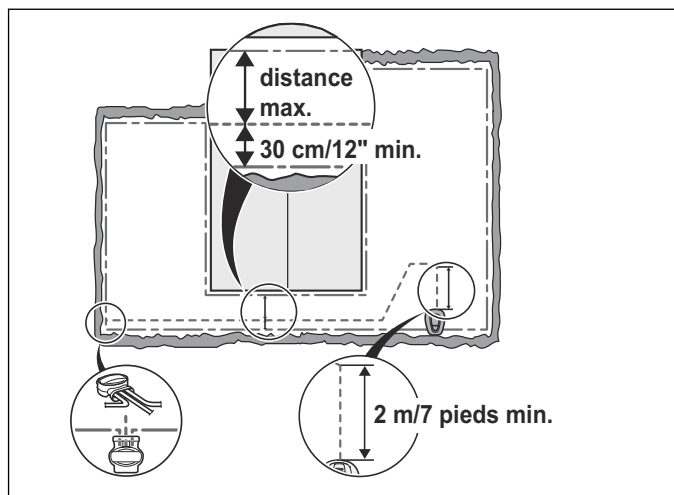
Le même rouleau de câble sert au câble périphérique et au câble guide. Comme le câble périphérique, le câble guide peut être agrafé ou enterré dans le sol.



Le robot de tonte se déplace à diverses distances du câble guide afin de réduire le risque de formation de traînées. La zone à côté du câble empruntée par le robot de tonte s'appelle Coulis. Plus le couloir laissé par l'installation est large, plus le risque de traînées est réduit.

Le robot tondeuse se déplace toujours du côté gauche du câble guide, tel qu'observé en faisant face à la station de charge. C'est pourquoi le couloir est placé à gauche du câble guide. Lors de l'installation, il est donc important de laisser autant d'espace libre que possible à

gauche du câble guide, tel qu'observé en faisant face à la station de charge.



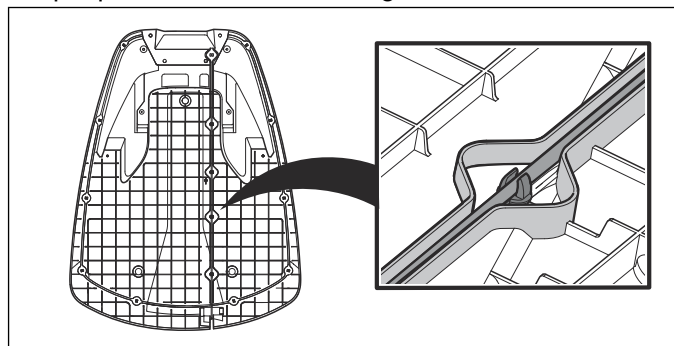
Comme le câble périphérique, le câble guide peut être agrafé ou enterré dans le sol.



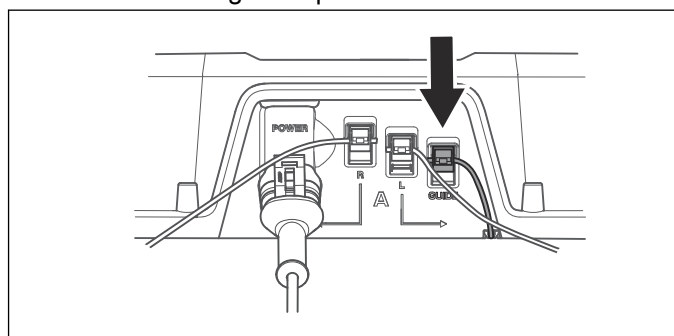
**REMARQUE:** Laissez autant d'espace libre que possible à gauche du câble guide (lorsque vous faites face à la station de charge). De plus, il n'est pas permis de positionner le câble guide à moins de 30 cm du câble périphérique.

### 3.7.1 Pose et connexion du câble guide

1. Faites passer le câble dans la rainure en bas de la plaque de la station de charge.

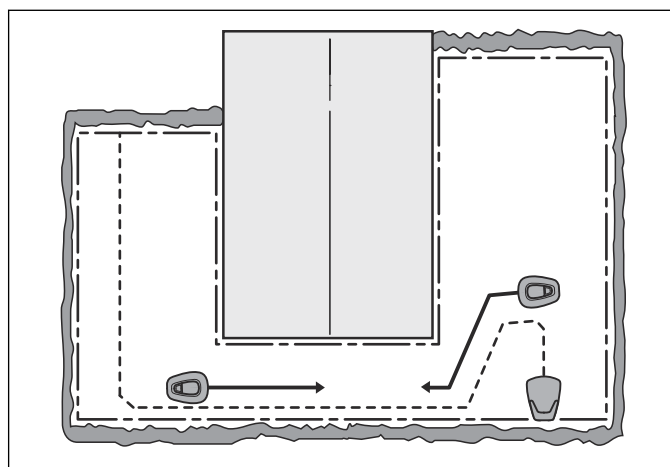


2. Connectez le connecteur au câble guide de la même façon que le câble périphérique, comme décrit à la section *Connexion du câble périphérique* à la page 19. Branchez-le sur la broche de contact de la station de charge indiquant GUIDE.

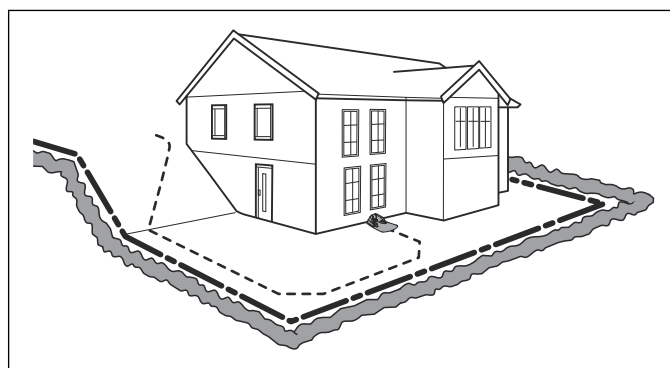


3. Posez le câble guide à au moins 2 mètres du bord avant de la plaque.  
Si le câble guide doit être posé dans un passage :

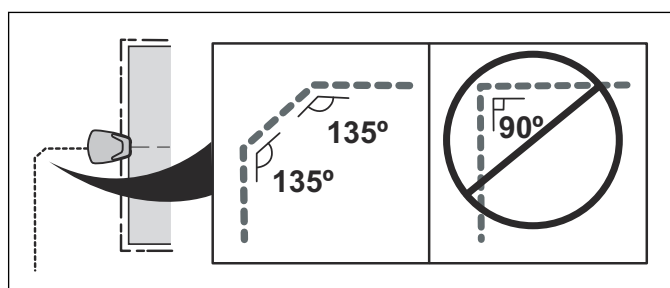
- Le robot de tonte suit le câble guide du même côté du câble, que ce soit depuis ou vers la station de charge. Cela signifie que le câble guide se trouve à droite du robot de tonte lorsqu'elle se déplace vers la station de charge et à sa gauche lorsqu'elle s'en éloigne.



- Si le câble guide doit être installé sur une pente raide, il est recommandé de placer le câble en formant un angle avec la pente. Le robot de tonte pourra ainsi suivre plus facilement le câble guide sur la pente.

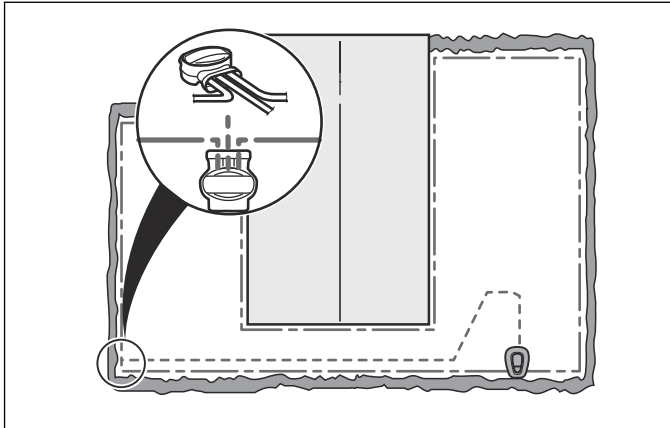


- Évitez de poser le câble dans des angles aigus. Le robot de tonte pourrait avoir des difficultés à suivre le câble guide.

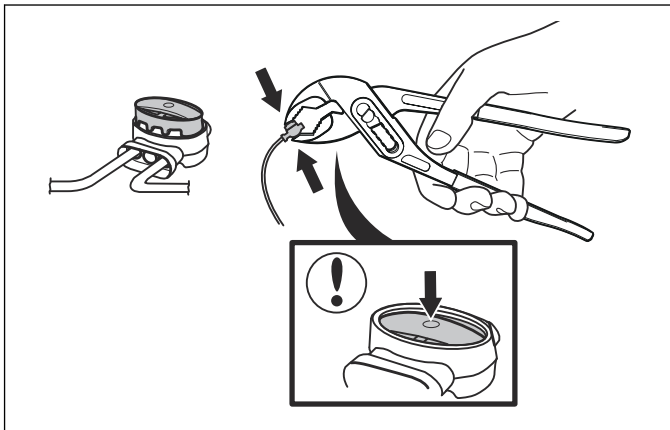


4. Faites courir le câble guide jusqu'au point du câble périphérique où une boucle a précédemment été ajoutée pour faciliter la connexion du câble guide.
5. Coupez la boucle du câble périphérique à l'aide d'une pince coupante.
6. Connectez le câble guide au câble périphérique à l'aide d'un raccord :
  - Insérez le câble périphérique dans chaque trou du raccord. Peu importe les trous utilisés pour connecter chaque câble périphérique. Insérez le

câble guide dans l'orifice central du raccord. Vérifiez que les câbles sont insérés complètement dans le raccord, de sorte que les extrémités soient visibles à travers la zone transparente de l'autre côté du raccord.



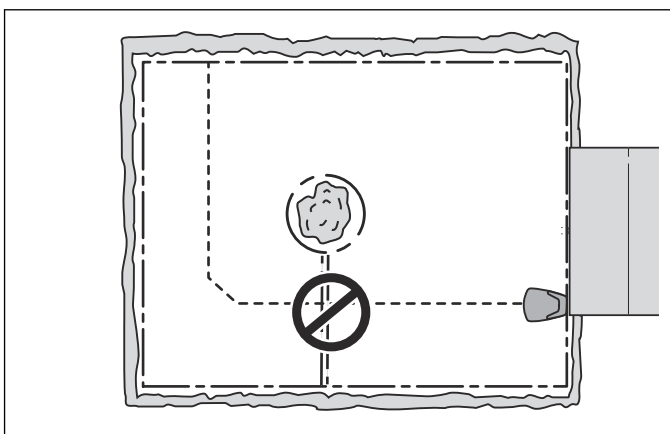
- Utilisez une pince polygrip pour enfoncer complètement le bouton sur le raccord.



7. Agrafez/enterrez le connecteur dans la pelouse.



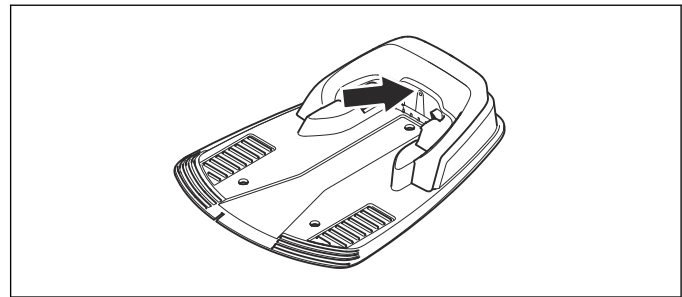
**REMARQUE:** Le câble guide ne doit pas croiser le câble périphérique, par exemple, si le câble périphérique est orienté vers un îlot intérieur.



**REMARQUE:** Testez le fonctionnement du câble guide avant d'utiliser le robot de tonte.

### 3.8 Vérification de l'installation

Vérifiez le signal boucle en inspectant le voyant sur la station de charge.



Voir *Voyant de la station de charge* à la page 46 si le voyant ne présente pas de lumière verte fixe ou clignotante.

### 3.9 Premier démarrage et calibrage

Lorsque l'interrupteur principal est placé en position 1 pour la première fois, une séquence de démarrage dans le menu du robot tondeuse doit être effectuée, ainsi qu'un calibrage automatique du signal guide. Le calibrage est également un test utile pour vérifier si l'installation du câble guide permet au robot tondeuse de suivre facilement le câble guide depuis la station de charge.

1. Ouvrez le capot en appuyant sur le bouton **STOP**.
2. Placez l'interrupteur principal en position 1.

Une séquence de démarrage commence lorsque le robot tondeuse est démarré pour la première fois. Les éléments suivants sont demandés :

- Langue.
- Pays
- Heure actuelle
- Date
- Code PIN à 4 chiffres. Toutes les combinaisons sont permises, à l'exception de 0000.

**Remarque:** Utilisez la page *MÉMO* au début du manuel pour noter le code PIN.

3. Placez le robot tondeuse dans la station de charge comme demandé sur l'écran d'affichage. Appuyez sur le bouton **START** et fermez le capot. Le robot tondeuse commence alors le calibrage du guide : pour ce faire, il quitte la station de charge et suit le câble guide jusqu'à l'endroit où il est connecté au câble périphérique, puis il démarre la tonte. Vérifiez si le robot tondeuse peut suivre le câble guide sur tout le parcours. Sinon, il est possible que le câble guide soit mal installé. Dans ce cas, vérifiez si l'installation est réalisée de la manière décrite à la section *Installation du câble guide* à la page 19. Effectuez ensuite un nouveau calibrage. Reportez-vous à *Calibrage du guide, ROB R600* à la page 28 pour ROB R600 et *Test* à la page 25 pour ROB R800, ROB R1000.

### 3.10 Test d'arrimage à la station de charge

Avant d'utiliser le robot de tonte, vérifiez s'il peut suivre le câble guide sur tout le parcours jusqu'à la station de charge et s'il s'y arrime facilement. Réalisez le test ci-dessous.

1. Ouvrez le capot d'accès au panneau en appuyant sur le bouton **STOP**.
2. Placez le robot de tonte à proximité du point où le câble guide est raccordé au câble périphérique. Placez le robot de tonte à environ 2 m du câble guide, face à lui.
3. Appuyez sur la touche représentant une maison puis appuyez sur **OK** lorsque le curseur est sur Home pour sélectionner le mode *HOME*. Appuyez sur **START** et fermez le capot.
4. Vérifiez que le robot de tonte suit le câble guide sur tout le parcours vers la station de charge et qu'il s'y arrime. Le test est réussi uniquement si le robot de tonte parvient à suivre le câble guide sur toute la distance et s'arrime immédiatement. S'il ne parvient pas à s'arrimer à la première tentative, il réessaie automatiquement. L'installation n'est pas validée si deux tentatives ou plus sont nécessaires pour qu'il s'arrime à la station de charge. Dans ce cas, vérifiez si la station de charge, le câble périphérique et le câble guide sont installés conformément aux instructions.
5. Le robot de tonte reste dans la station de charge jusqu'à ce que le mode *AUTO* ou le mode *MAN* soit sélectionné. Consultez la section *Sélection du mode de fonctionnement à la page 36*.

Le système de guidage doit d'abord être calibré pour produire un résultat satisfaisant au test ci-dessus. Consultez la section *Premier démarrage et calibrage à la page 21*.

## 3.11 Panneau de commande

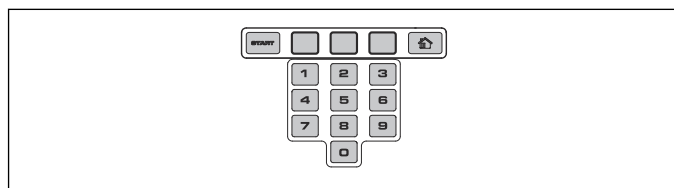
### 3.11.1 Instructions - Panneau de commande

Toutes les commandes et tous les réglages du robot tondeuse sont effectués à partir du panneau de commande. Toutes les fonctions sont accessibles via un certain nombre de menus.

Le panneau de commande est constitué d'un écran d'affichage et d'un clavier. Toutes les informations sont affichées sur l'écran d'affichage et toutes les saisies sont effectuées à l'aide des boutons.

### 3.11.2 Clavier

Le clavier est composé de 4 groupes de touches :

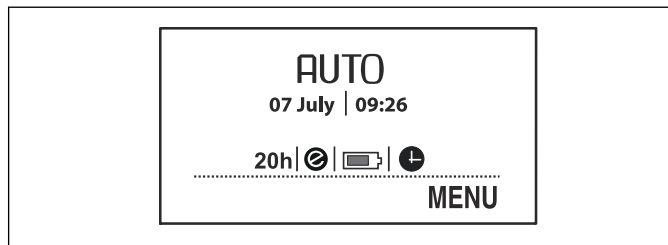


- Le bouton **START** sert à activer le robot de tonte. C'est normalement le dernier bouton actionné avant de fermer le capot.
- Les 3 boutons **à choix multiples** offrent diverses fonctions, selon l'endroit où vous vous situez dans la structure du menu. La fonction du bouton est indiquée en bas de l'écran.
- Le **clavier numérique** permet notamment de saisir le code PIN et de régler l'heure.

- Le bouton de **sélection du mode de fonctionnement** est symbolisé par une maison. Une fois que vous avez appuyé sur le bouton, le mode de fonctionnement choisi s'affiche à l'écran d'affichage.

### 3.11.3 Écran

Si le bouton **STOP** est actionné et que le capot est ouvert, la fenêtre de fonctionnement affiche l'heure, le mode de fonctionnement sélectionné, le nombre d'heures de tonte, l'état de la batterie et le réglage de la minuterie.



- L'horloge indique l'heure actuelle.
- La date indique le jour en cours.
- Le nombre d'heures de fonctionnement indique le nombre d'heures de fonctionnement du robot de tonte depuis la date de fabrication. Le temps de fonctionnement du robot de tonte regroupe la durée de ses tontes et la durée de ses recherches de la station de charge.
- *AUTO*, *MAN* et *HOME* indiquent le mode de fonctionnement choisi. Consultez la section *Sélection du mode de fonctionnement à la page 36*.
- L'état de la batterie indique le niveau de batterie restant.
- Le symbole ECO s'affiche si le robot de tonte est en *mode ECO*.
- Le symbole horloge indique que la minuterie a été réglée. Le symbole horloge s'affiche en noir si le robot tondeuse n'est pas autorisé à tondre du fait d'un réglage de minuterie.
- *MENU* indique qu'il est possible d'atteindre le menu principal en appuyant sur le bouton à choix multiples situé sous le texte.

### 3.11.4 Sous-menus

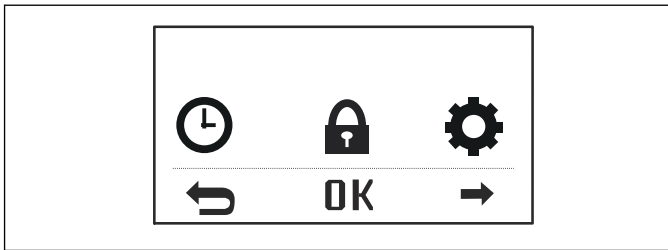
Il existe plusieurs sous-menus par option. Ces sous-menus vous permettent d'accéder à toutes les fonctions permettant de définir les réglages du robot tondeuse.

Certains sous-menus contiennent des options cochées à gauche. Cela signifie que ces options sont sélectionnées. Cochez ou décochez la case en appuyant sur **OK**.

## 3.12 Structure du menu

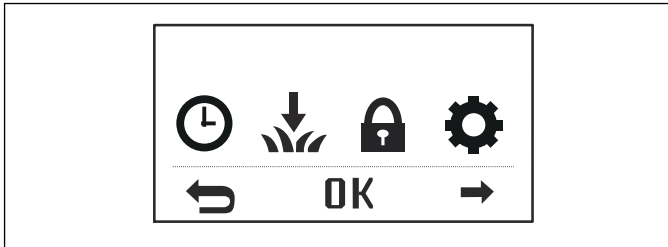
Le menu principal du modèle ROB R600 propose 3 options :

- Minuterie
- Sécurité
- Réglages



Le menu principal du modèle ROB R800, ROB R1000 propose 4 options :

- Minuterie
- Installation
- Sécurité
- Réglages



La section suivante résume les options de menu disponibles dans le menu principal et fournit des informations détaillées sur l'utilisation de chaque fonction et sur les options de réglage disponibles.

### 3.12.1 Menu principal



#### *Minuterie*

La fonction Minuterie constitue un moyen idéal pour définir les périodes pendant lesquelles le robot de tonte ne doit pas fonctionner, par exemple quand les enfants jouent dans le jardin.



#### *Installation (uniquement pour ROB R800, ROB R1000)*

Cette fonction de menu sert à personnaliser l'installation. Pour beaucoup de zones de tonte, il n'est pas nécessaire de modifier les réglages d'usine, mais en fonction de la complexité de la pelouse, le résultat de tonte peut être amélioré en procédant à des réglages manuels.



#### *Sécurité*

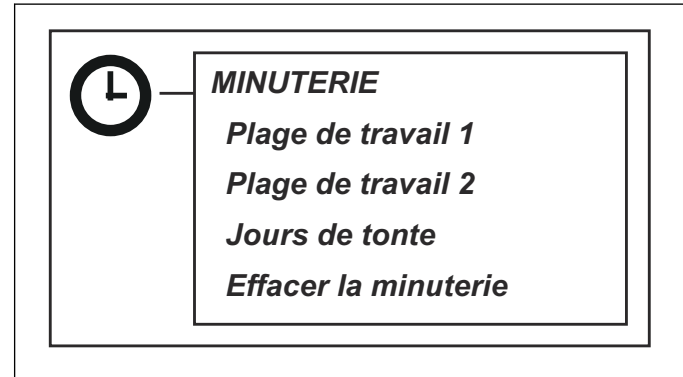
Ce menu permet de configurer les paramètres de sécurité et la connexion entre le robot de tonte et la station de charge. Il existe 3 niveaux de sécurité parmi lesquels choisir : *Bas, Moyen, Haut*.



#### *Réglages*

Cette sélection vous permet de modifier les réglages généraux du robot de tonte, tels que la date et l'heure. Vous pouvez également activer ou désactiver le *mode ECO*.

## 3.13 Minuterie



Pour un résultat de tonte optimal, ne tondez pas trop souvent votre pelouse. Si vous utilisez trop souvent le robot de tonte sur votre pelouse, celle-ci peut vous sembler aplatie. De plus, le robot de tonte est soumis à une usure inutile. Si la taille de la zone de tonte est inférieure à la capacité de surface du robot de tonte, la qualité de l'herbe peut être améliorée si elle est coupée tous les deux jours au lieu de quelques heures chaque jour. Par ailleurs, interrompez toute tonte au moins trois jours consécutifs une fois par mois. Cela fera le plus grand bien à votre pelouse.

La fonction de minuterie constitue également un moyen idéal pour définir les plages de travail pendant lesquelles le robot de tonte ne doit pas fonctionner, par exemple quand les enfants jouent dans le jardin.

Le réglage d'usine de la *minuterie* est de 07h00-23h00 du lundi au vendredi. Ce réglage convient normalement à une zone de travail correspondant à la capacité maximale. Si la zone de tonte est inférieure à la capacité maximale, alors la minuterie doit être utilisée pour minimiser l'usure sur l'herbe et le robot de tonte. Lorsque vous réglez la minuterie manuellement, tenez compte du fait que le robot de tonte tond environ l'équivalent du nombre de mètres carrés par heure et par jour indiqué dans le tableau Capacité de travail. Consultez la section *Pour programmer le minuteur à la page 24*.

Le tableau ci-dessous fournit des suggestions pour les différents réglages de minuterie en fonction de la superficie de votre jardin. Les durées doivent être considérées comme indicatives. Elles peuvent devoir être ajustées en fonction du jardin et, par exemple, la qualité et la pousse de l'herbe au cours de la saison. Utilisez le tableau comme suit :

- Cherchez une zone de tonte qui corresponde au mieux à la taille de votre pelouse.
- Sélectionnez un nombre approprié de jours de tonte par semaine (pour certaines zones de tonte, 7 jours peuvent être nécessaires).
- Le réglage de plage de travail par jour indique le nombre d'heures par jour où le robot de tonte est autorisé à travailler pour le nombre de jours de tonte sélectionné.
- L'intervalle de temps suggéré indique un intervalle de temps qui correspond aux plages de travail requises par jour.

### 3.13.1 Suggestions de minuterie

ROB R600			
Zone de tonte	Jours de tonte par semaine	Plage de travail par jour	Intervalle de temps suggéré
100 m <sup>2</sup>	5	3	07h00-10h00
	7	2,5	07h00-09h30
200 m <sup>2</sup>	5	6,5	07h00 - 13h30
	7	4,5	07h00 - 11h30
400 m <sup>2</sup>	5	13	07h00 - 20h00
	7	9	07h00 - 16h00
600 m <sup>2</sup>	6	16	07h00-23h00
	7	13,5	07h00 - 20h30

ROB R800			
Zone de tonte	Jours de tonte par semaine	Plage de travail par jour	Intervalle de temps suggéré
100 m <sup>2</sup>	5	3	07h00-10h00
	7	2	07h00 - 09h00
200 m <sup>2</sup>	5	5,5	07h00 - 12h30
	7	4	07h00 - 11h00
400 m <sup>2</sup>	5	11,5	07h00 - 18h30
	7	8	07:00 - 15:00
600 m <sup>2</sup>	6	14	07h00 - 21h00
	7	12	07h00 - 19h00
800 m <sup>2</sup>	7	16	07h00-23h00

ROB R1000			
Zone de tonte	Jours de tonte par semaine	Plage de travail par jour	Intervalle de temps suggéré
100 m <sup>2</sup>	5	3	07h00-10h00
	7	2	07h00 - 09h00
200 m <sup>2</sup>	5	5,5	07h00 - 12h30
	7	4	07h00 - 11h00
400 m <sup>2</sup>	5	11,5	07h00 - 18h30
	7	8	07:00 - 15:00
600 m <sup>2</sup>	6	14	07h00 - 21h00
	7	12	07h00 - 19h00
800 m <sup>2</sup>	7	16	07h00-23h00
1 000 m <sup>2</sup>	7	20	05h00-01h00

### 3.13.2 Pour programmer le minuteur

- **Plage de Travail 1** Pour régler les heures de début et de fin pour la *plage de travail 1*, saisissez chaque heure requise en heures et minutes, puis appuyez sur **OK** pour confirmer l'heure saisie.

- **Plage de Travail 2** Pour régler les heures de début et de fin pour la *plage de travail 2*, saisissez chaque heure requise en heures et minutes, puis appuyez sur **OK** pour confirmer l'heure saisie.
- **Jours de tonte** : Pour sélectionner les jours de travail du robot de tonte, cochez les jours pendant lesquels le robot de tonte doit fonctionner

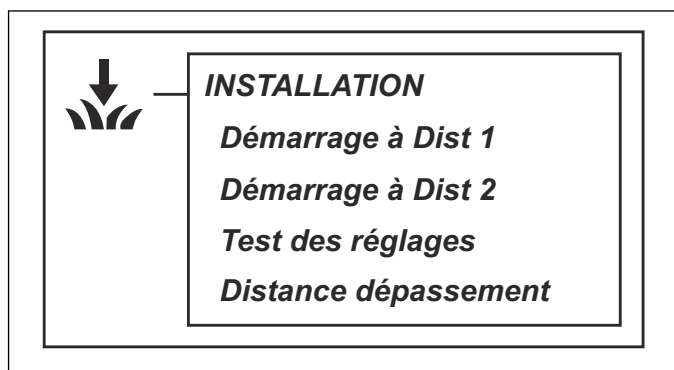


- **Effacer la minuterie** : Pour rétablir tous les réglages d'usine, sélectionnez *Effacer la minuterie* et appuyez sur *OK*.

Pour désactiver la *plage de travail 1* ou la *plage de travail 2*, saisissez les heures 00h00-00h00 pour réinitialiser la minuterie sur --:-- - -:--.

Un symbole horloge s'affiche sur la page de démarrage lorsque la minuterie est réglée. Le symbole horloge s'affiche en noir si le robot tondeuse n'est pas autorisé à tondre du fait d'un réglage de minuterie.

### 3.14 Installation - ROB R800, ROB R1000



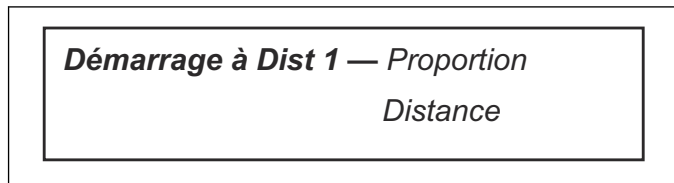
Les paramètres de fonctionnement suivants sont disponibles via cette sélection dans le menu principal.

- **Démarrage à Dist 1** : Pour contrôler le robot de tonte de façon à ce qu'il puisse plus facilement atteindre les zones éloignées du jardin.
- **Démarrage à Dist 2** : Pour contrôler le robot de tonte de façon à ce qu'il puisse plus facilement atteindre les zones éloignées du jardin.
- **Test des réglages** : Pour vérifier les réglages ci-dessus.
- **Distance dépassement du câble** : Pour régler la distance au-delà du câble périphérique que le robot tondeuse doit parcourir avant de faire demi-tour.

Pour des exemples de réglages pour le jardin, consultez la section *Exemples de disposition du jardin à la page 32*.

#### 3.14.1 Démarrage à Distance 1

L'une des fonctions importantes du câble guide est la possibilité d'orienter le robot de tonte vers des zones éloignées si besoin. Cette fonction est très utile par exemple dans des jardins dont la partie avant et la partie arrière se rejoignent par un passage étroit.

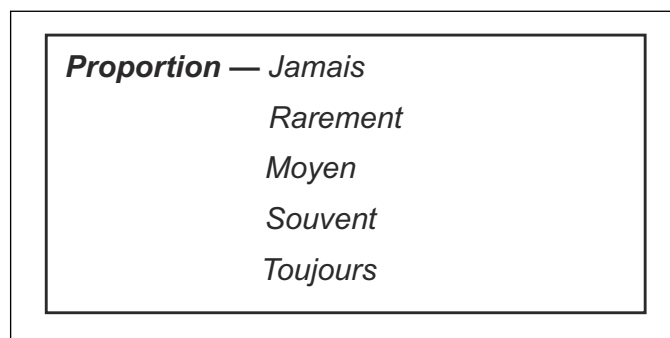


##### 3.14.1.1 Proportion

Si cette fonction est activée (sélection de n'importe quelle option sauf *Jamais*), le robot de tonte suit le câble guide de la station de charge jusqu'à l'emplacement distant et commence à tondre à cet endroit.

La fréquence à laquelle elle doit suivre le câble guide depuis la station de charge est sélectionnée sous forme

de proportion par rapport au nombre total de fois où elle quitte la station de charge. Dans tous les autres cas, le robot de tonte quitte la station de charge de façon standard avant de commencer à tondre.



- Les cinq options suivantes peuvent être sélectionnées :

- *Jamais* (0 %)
- *Rarement* (environ 20 %)
- *Moyen* (environ 50 %)
- *Souvent* (environ 80 %)
- *Toujours* (100 %)

Sélectionnez le pourcentage correspondant à la taille de la zone éloignée par rapport à la zone de travail totale. Si la zone éloignée est par exemple inférieure à la moitié de la zone de tonte totale, vous devez sélectionner *Rarement*. Si la zone éloignée est par exemple égale à la moitié de la zone de tonte totale, vous devez sélectionner *Moyen*. Comparez avec les exemples du chapitre *Exemples de disposition du jardin à la page 32*. Par défaut, le paramètre utilisé est *Rarement*.

##### 3.14.1.2 Distance

Entrez la distance en mètres depuis la station de charge jusqu'à la zone éloignée où le robot de tonte commence à tondre, en suivant le câble guide. Conseil : Utilisez la fonction *Test SORTIE* pour déterminer la distance à laquelle se situe la zone éloignée. La distance (en mètres) s'affichera sur l'écran du robot de tonte.

##### 3.14.2 Démarrage à Distance 2

Si la zone de travail se compose de deux zones éloignées, le câble guide doit être installé de manière à les atteindre. Les paramètres *Démarrage à Distance 1* et *Démarrage à Distance 2* peuvent être combinés afin de diriger le robot de tonte vers chacune des zones.

Les réglages des paramètres *Proportion* et *Distance* sont réalisés de la même manière que celui du paramètre *Démarrage à Dist 1*. Le réglage par défaut est *Jamais*.

Tenez compte du fait que le total du paramètre *Proportion* ne peut pas être supérieur à 100 %. Si *Souvent* est sélectionné pour le paramètre *Démarrage à Dist 1*, vous ne pourrez choisir que *Jamais* ou *Rarement* pour le paramètre *Démarrage à Dist 2*.

##### 3.14.3 Test

Le menu *Test des réglages* permet de tester les réglages pour *Démarrage à Dist 1* et *Démarrage à*

*Dist 2* et de vérifier qu'ils sont adaptés à la zone de tonte.

**Test des réglages — Test RETOUR**  
**Test SORTIE**

**Test SORTIE — Démarrage à Dist 1**  
**Démarrage à Dist 2**

### 3.14.3.1 Test zones éloignées

La fonction *Test SORTIE* sert à tester l'installation et à calculer la distance entre la station de charge et une zone éloignée.

Pour tester les paramètres de *Démarrage à distance 1* :

Garez le robot de tonte dans la station de charge et sélectionnez la fonction *Test SORTIE - Démarrage à Dist 1*. Le robot de tonte quitte ensuite la station de charge et se déplace tout droit le long du câble guide, puis commence à tondre une fois la distance désignée atteinte.

Comment mesurer la distance entre la station de charge et une zone éloignée :

Entrez une distance qui dépasse sans aucun doute le chiffre réel. La distance maximale qu'il est possible de saisir est 100 m. Placez le robot de tonte dans la station de charge, puis sélectionnez la fonction *Test SORTIE*. Le robot de tonte quitte immédiatement la station de charge. La distance en mètres s'affichera sur l'écran du robot de tonte pendant son fonctionnement. Arrêtez le robot de tonte dans la position requise et notez la distance. Saisissez le nombre de mètres affiché dans le champ *Distance* de la zone de tonte en question.

Si le paramètre *Démarrage à Dist 2* a été activé, autrement dit si une option autre que Jamais a été sélectionnée dans *Proportion*, ces paramétrages doivent également être testés. Le test du paramètre *Démarrage à Dist 2* est identique à celui du paramètre *Démarrage à Dist 1*.

### 3.14.3.2 Test retour station

La fonction *Test RETOUR* vous permet de tester si le robot de tonte est bien arrimé sur la station de charge.

**Remarque:** La fonction *Test RETOUR* ne peut être réalisée qu'après l'exécution de la fonction *Test SORTIE*.

Si cette fonction est sélectionnée, le robot de tonte se déplace directement le long du câble guide vers la station de charge et se place dessus. Le test est réussi uniquement si le robot de tonte s'arrime immédiatement sur la station de charge. S'il ne parvient pas à s'arrimer à la première tentative, il réessaie automatiquement. L'installation n'est pas validée si deux tentatives ou plus

sont nécessaires pour qu'il s'arrime à la station de charge.

### 3.14.4 Distance de dépassement

L'avant du robot de tonte passe toujours le câble périphérique à une distance spécifique avant que le robot ne tourne. La distance est par défaut de 25 cm mais elle peut être modifiée si nécessaire. La valeur minimale est de 20 cm et la valeur maximale est de 30 cm. Notez que la distance indiquée est uniquement une valeur approximative. En réalité, la distance réelle à laquelle le robot de tonte passe le câble périphérique peut varier.

Indiquez le nombre de centimètres que vous souhaitez pour le câble périphérique et appuyez sur *OK*.

## 3.15 Sécurité

Cette sélection permet de configurer les paramètres de sécurité et la connexion entre le robot de tonte et la station de charge.



### SÉCURITÉ

Code PIN

Niveau de sécurité

Nouv. signal boucle

### 3.15.1 Changer le code PIN

Saisissez le nouveau code PIN et appuyez sur *OK*. Saisissez à nouveau le code et confirmez en appuyant sur *OK*. Une fois le code PIN modifié, le message *PIN accepté* s'affiche à l'écran.

Notez le nouveau code PIN sur la ligne à cet effet du *MÉMO*. Voir *Introduction à la page 3*

### 3.15.2 Niveau de sécurité

Il existe trois niveaux de sécurité.

Niveau de sécurité — Faible

Moyen

Haut

Les niveaux de sécurité *bas* et *moyen* empêchent tout accès au robot de tonte sans code PIN. Le niveau *haut* comprend également un avertissement sonore si le bon code PIN n'est pas saisi après un laps de temps déterminé.

Si le code PIN saisi 5 fois de suite est erroné, le robot de tonte est verrouillé pour un moment. Le temps de verrouillage s'allonge à chaque nouvelle tentative incorrecte.

Fonction	Bas	Moyen	Haut
Activer code PIN	X	X	X
Demande de code PIN		X	X
Alarme			X

### 3.15.2.1 Activer code PIN

Cette fonction implique que pour pouvoir démarrer le robot de tonte après 30 jours d'inutilisation, il vous faudra d'abord saisir le bon code PIN. Au-delà des 30 jours, le robot de tonte continue de tondre normalement, mais le message *Entrer code PIN* s'affiche lors de l'ouverture du capot. Saisissez de nouveau votre code et appuyez sur *OK*.

### 3.15.2.2 Demande de code PIN

Cette fonction implique que le robot de tonte requiert un code PIN lorsque l'interrupteur principal est placé sur 1 et que le capot est ouvert. Vous devez saisir le bon code PIN pour utiliser le robot de tonte.

Si le code PIN saisi 5 fois de suite est erroné, le robot de tonte est verrouillé pour un moment. Le temps de verrouillage s'allonge à chaque nouvelle tentative incorrecte.

### 3.15.2.3 Alarme

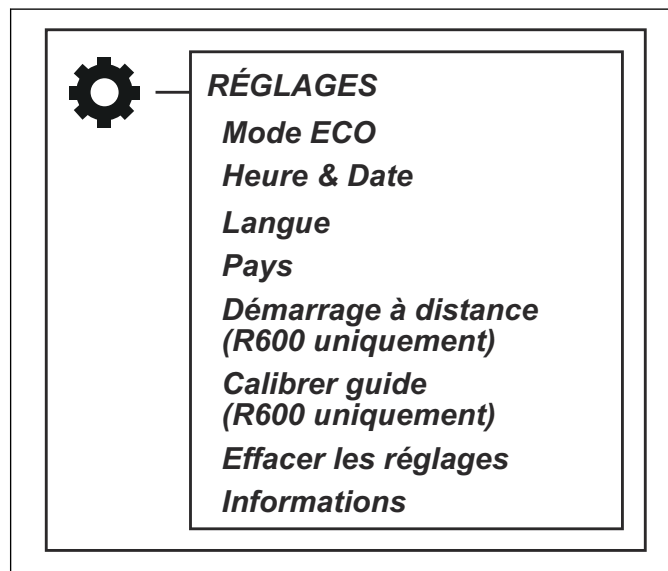
Grâce à cette fonction, une alarme retentit si le code PIN n'est pas saisi dans les 10 secondes après avoir appuyé sur le bouton **STOP** ou après avoir soulevé le robot de tonte pour l'une ou l'autre raison. Un bip indique que le code PIN doit être saisi pour éviter de déclencher l'alarme. Il est possible d'éteindre l'alarme à tout moment en entrant le bon code PIN.

### 3.15.3 Nouveau signal boucle

Le signal boucle est choisi de façon aléatoire pour créer un lien unique entre le robot de tonte et la station de charge. Dans de rares cas, il peut être nécessaire de générer un nouveau signal, par exemple si deux installations voisines ont un signal très similaire.

1. Placez le robot de tonte dans la station de charge.
2. Sélectionnez *Nouveau signal boucle* dans le menu.
3. Appuyez sur *OK* et attendez la confirmation que le signal boucle a été généré. Cela prend généralement 10 secondes environ.

## 3.16 Paramètres



### 3.16.1 Mode ECO

Cette fonction désactive automatiquement le signal boucle dans le câble périphérique, les câbles guides et la station de charge lorsque le robot de tonte ne tond pas, p. ex. lorsque le robot de tonte se charge ou n'est pas autorisé à tondre du fait des réglages de la minuterie.

Le *mode ECO* convient lorsque d'autres équipements sans fil non compatibles avec le robot de tonte sont présents, p. ex. certains appareillages auditifs ou portes de garage.

Lorsque le *mode ECO* est activé, le voyant de la station de charge clignote en vert. Le *mode ECO* implique que le robot de tonte ne peut être démarré que dans la station de charge et non une fois dans la zone de tonte.

En *mode ECO*, il est très important de toujours appuyer sur le bouton **STOP** avant de retirer le robot de tonte de la station de charge. Autrement, il n'est pas possible de démarrer le robot de tonte. Si le robot a été retiré par erreur sans appui préalable sur le bouton **STOP**, il faut le replacer dans la station de charge et appuyer sur le bouton **STOP**. Ce n'est qu'à ce moment que le robot de tonte peut être démarré depuis la zone de tonte.

Sélectionnez *Activer mode ECO* et appuyez sur *OK* pour activer le *mode ECO*.

**Remarque:** Appuyez toujours sur le bouton **STOP** avant de retirer le robot de tonte de la station de charge. En *mode ECO*, le robot de tonte ne peut sinon pas être démarré dans la zone de tonte.

### 3.16.2 Heure & date

Cette fonction vous permet de régler l'heure actuelle et le format d'heure requis dans le robot de tonte.

**Heure & Date** — Réglér l'heure  
 Réglér la date  
 Format de l'heure  
 Format de la date

- **Réglér l'heure** : Saisissez l'heure correcte et appuyez sur *OK* pour quitter.
- **Réglér la date** : Entrez la date correcte et appuyez sur *OK* pour sortir.
- **Format de l'heure** : Placez le curseur sur le format d'heure requis : 12h 24h. Appuyez sur *OK* pour sortir.
- **Format de la date** : Placez le curseur sur le format de date requis :  
 AAAA-MM-JJ (année-mois-jour)  
 MM-JJ-AAAA (mois-jour-année)  
 JJ-MM-AAAA (jour-mois-année)  
 Appuyez sur *OK* pour quitter.

### 3.16.3 Langue

Réglez la langue avec cette fonction.

Pour sélectionner une langue : Placez le curseur sur la langue requise, puis appuyez sur *OK*.

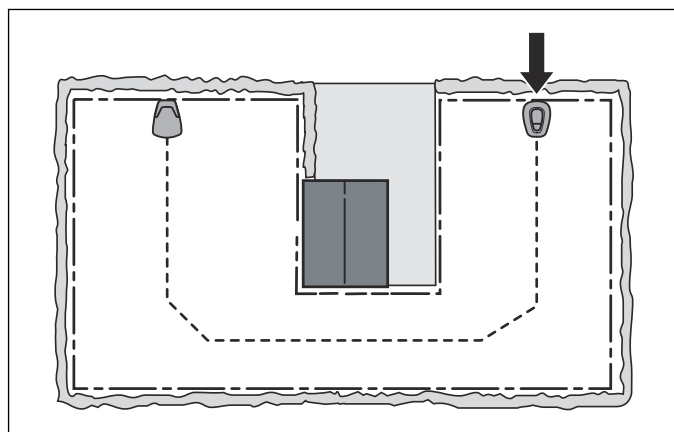
### 3.16.4 Pays

Cette fonction vous permet de sélectionner le pays dans lequel votre robot de tonte est utilisé.

Placez le curseur sur le pays requis, puis appuyez sur *OK*.

### 3.16.5 Démarrage à distance, ROB R600

L'une des fonctions importantes du câble guide est sa capacité à orienter le robot de tonte dans des zones éloignées si besoin. Cette fonction est très utile par exemple dans des jardins dont la partie avant et la partie arrière se rejoignent par un passage étroit où il est impossible d'installer la station de charge.



**Démarrage à distanc.** — Proportion

**Proportion** — *Jamais*  
*Rarement*  
*Moyen*  
*Souvent*  
*Toujours*

Si cette fonction est activée (sélection de n'importe quelle option sauf *Jamais*), le robot de tonte suit le câble guide de la station de charge jusqu'à l'endroit où le câble guide est raccordé au câble périphérique. La machine commence à tondre une fois ce point atteint. La fréquence à laquelle elle doit suivre le câble guide depuis la station de charge est sélectionnée sous forme de proportion par rapport au nombre total de fois où elle quitte la station de charge. Dans tous les autres cas, le robot de tonte quitte la station de charge de façon standard avant de commencer à tondre.

Les cinq options suivantes peuvent être sélectionnées :

1. *Jamais* (0 %)
2. *Rarement* (environ 20 %)
3. *Moyen* (environ 50 %)
4. *Souvent* (environ 80 %)
5. *Toujours* (100 %)

Sélectionnez le pourcentage correspondant à la taille de la zone éloignée par rapport à la zone de travail totale. Si la zone éloignée est par exemple inférieure à la moitié de la zone de tonte totale, vous devez sélectionner *Rarement*. Si la zone éloignée est par exemple égale à la moitié de la zone de tonte totale, vous devez sélectionner *Moyen*. Comparez avec les exemples dans *Exemples de disposition du jardin à la page 32*

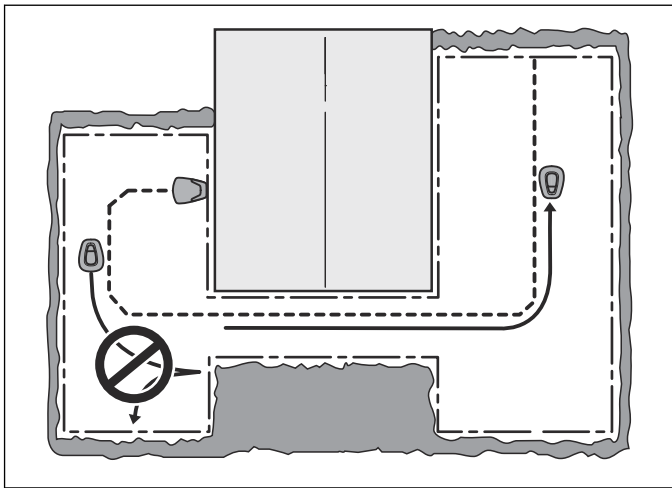
Par défaut, le paramètre utilisé est *Rarement*.

### 3.16.6 Calibrage du guide, ROB R600

La fonction *Calibrer guide* vous permet de tester si le robot de tonte peut suivre le câble guide depuis la station de charge.

Pour tester le câble guide :

1. Placez le robot de tonte dans la station de charge.
2. Sélectionnez *Calibrer guide* et appuyez sur *OK*. Le robot de tonte quitte la station de charge, effectue une procédure de calibrage devant la station de charge puis suit le câble guide jusqu'au point de raccordement avec le câble périphérique où il commence à tondre.
3. Vérifiez si robot de tonte peut suivre le câble guide sur tout le parcours jusqu'au point de raccordement du câble périphérique.



Le test échoue si le robot de tonte ne peut suivre le câble guide jusqu'au point de raccordement avec le câble guide. Il est probable que l'installation n'ait pas été effectuée conformément aux instructions du chapitre *Installation du câble guide à la page 19*. Les erreurs

fréquentes consistent par exemple à ne pas prévoir suffisamment d'espace sur la gauche du câble guide (si l'on est face à la station de charge) ou à ne pas poser le câble guide en angle sur une pente raide. Consultez la section *Pose et connexion du câble guide à la page 20*.

Rectifiez l'installation et effectuez un nouveau test avec la fonction *Calibrer guide*.

### 3.16.7 Effacer les réglages

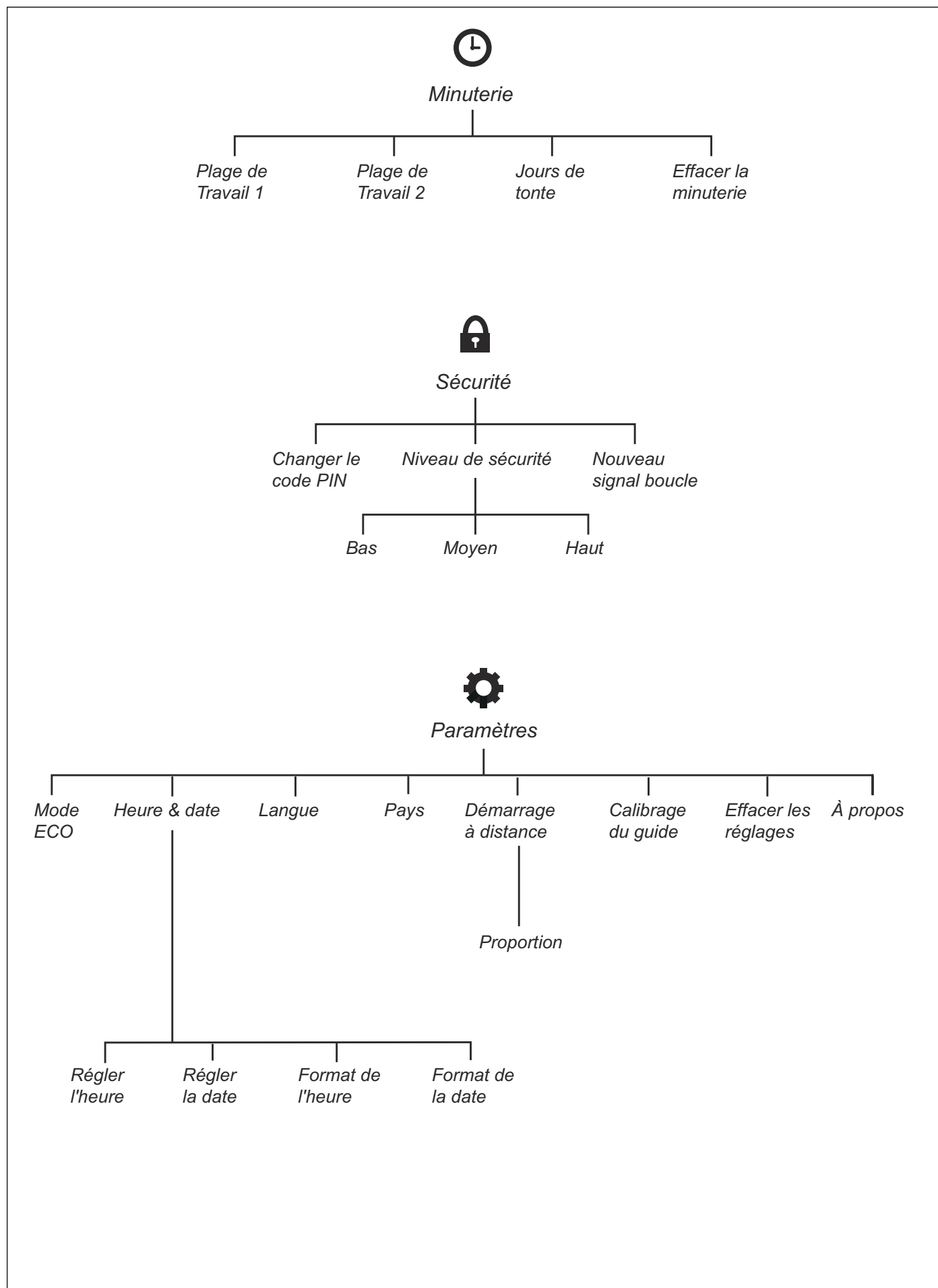
Cette fonction vous permet de réinitialiser le robot de tonte aux réglages d'usine par défaut.

1. Sélectionnez *Effacer les réglages* dans le menu puis appuyez sur *OK*. Entrez le bon code PIN, puis appuyez sur *OK*.

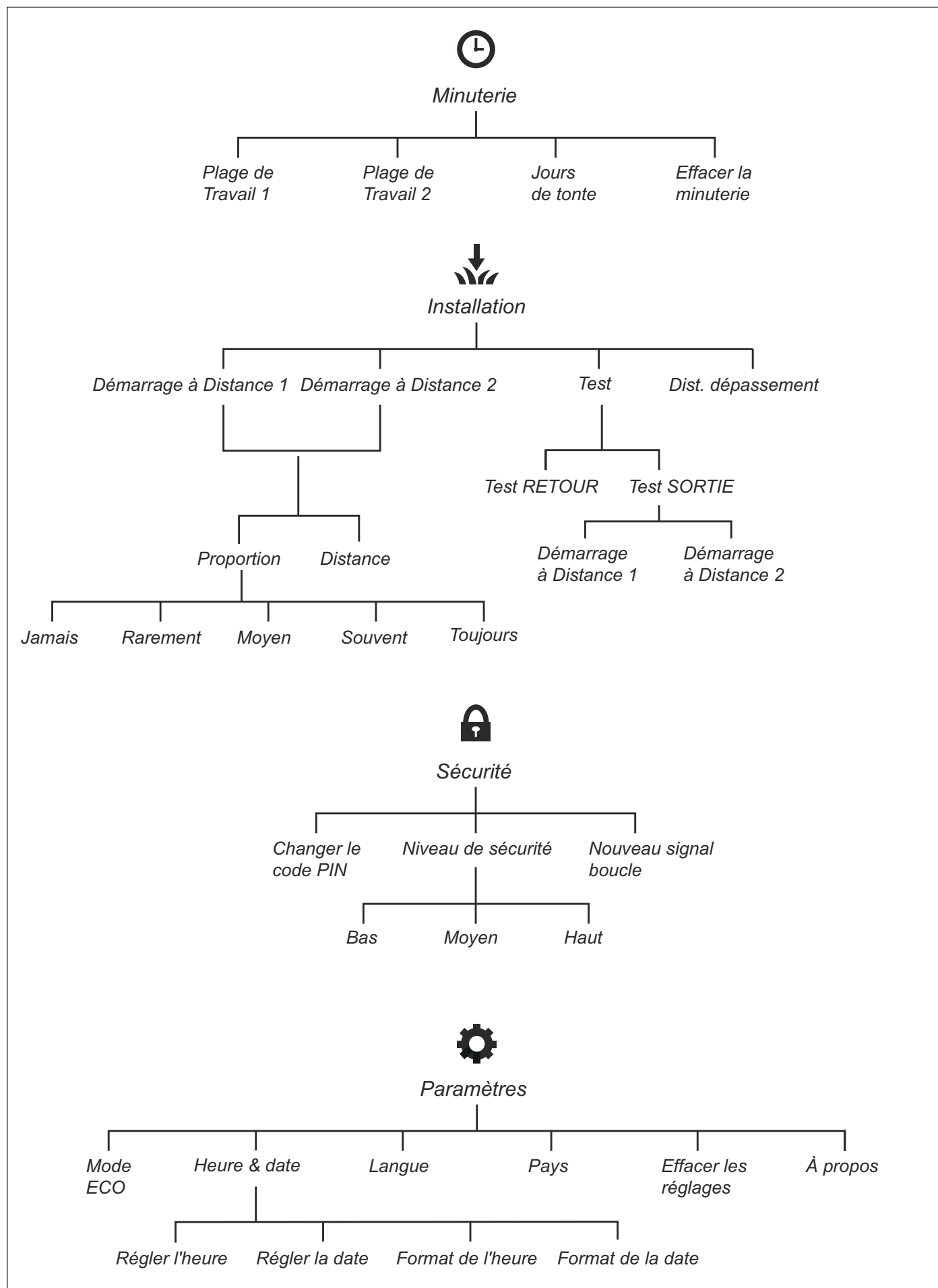
### 3.16.8 À propos

Le menu *À propos* fournit des informations relatives au modèle du robot de tonte, à son numéro de série et aux différentes versions de logiciels disponibles.

### 3.17 Aperçu de la structure du menu, ROB R600



### 3.18 Aperçu de la structure du menu, ROB R800, ROB R1000



### 3.19 Exemples de disposition du jardin

Le comportement du robot de tonte dépend en partie des réglages effectués. Le fait d'adapter les réglages du robot de tonte selon la forme de la pelouse lui permet d'atteindre plus facilement toutes les parties de la pelouse et d'obtenir ainsi une tonte parfaite.

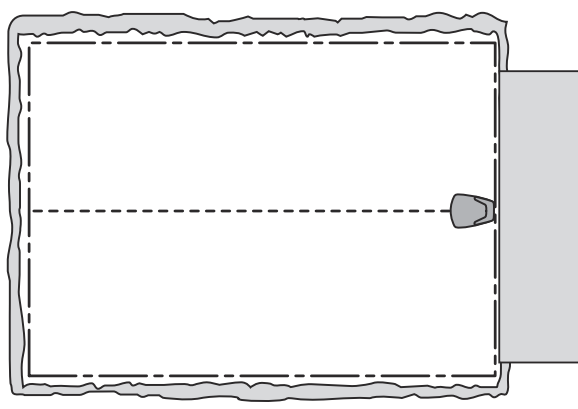
Chaque jardin requiert des réglages différents. Les pages suivantes présentent quelques exemples de disposition de jardins, avec des suggestions d'installation et de réglages.

Sauf mention contraire, dans les exemples de jardin suivants, les paramétrages de minuterie recommandés peuvent être appliqués au modèle ROB R600.

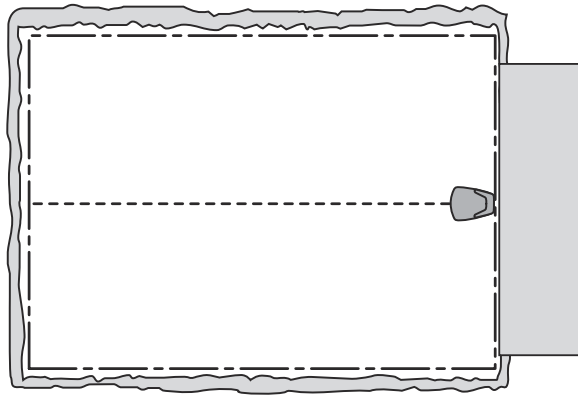
Vous trouverez une aide plus approfondie pour l'installation sur [www.mcculloch.com](http://www.mcculloch.com). Sélectionnez le pays, puis accédez aux pages de support pour obtenir plus d'informations et de vidéos.

**Remarque:** Les réglages par défaut du robot de tonte ont été sélectionnés pour fonctionner dans le plus grand nombre de jardins possible. Les réglages ne doivent être ajustés qu'en cas de conditions d'installation spéciales.

#### 3.19.1 Zone ouverte et plane

Surface	150 m <sup>2</sup>	
Minuterie	07h00-17h00 Lundi, mardi, mercredi, vendredi	
Démarrage à distance - Proportion	Jamais	
Remarques	La minuterie peut servir à éviter que l'herbe ne semble piétinée car la zone est inférieure à la capacité maximum du robot de tonte.	

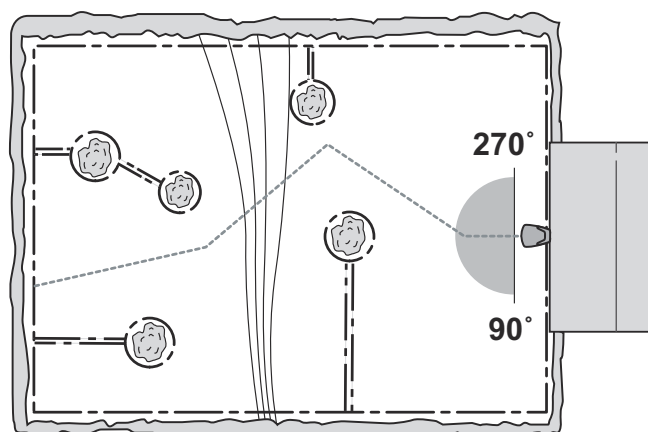
#### 3.19.2 Zone ouverte

Surface	600 m <sup>2</sup>	
Minuterie	07h00-23h00 (réglage d'usine) Lundi-dimanche	
Démarrage à distance - Proportion	Jamais	
Remarques	Les réglages d'usine conviennent à cette installation.	



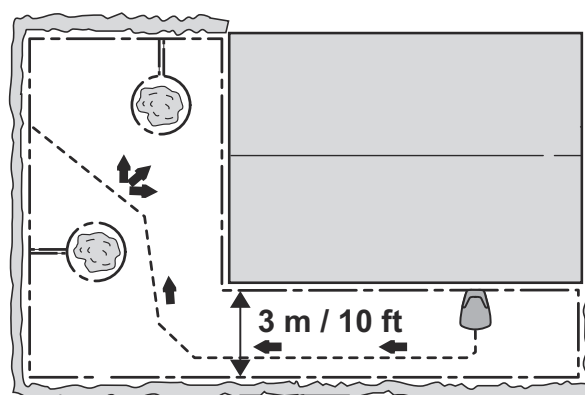
### 3.19.3 Plusieurs îlots et une inclinaison de 25 %

Surface	600 m <sup>2</sup>
Minuterie	07h00-23h00 (réglage d'usine) Lundi-dimanche
Démarrage à distance - Proportion	Rarement (réglage d'usine)
Remarques	Placez la station de charge dans la partie basse de la zone de tonte. Posez le câble guide en formant un angle au-dessus de la pente raide. Veillez à ce que câble guide soit positionné conformément aux recommandations pour un <i>Pose et connexion du câble guide à la page 20</i>



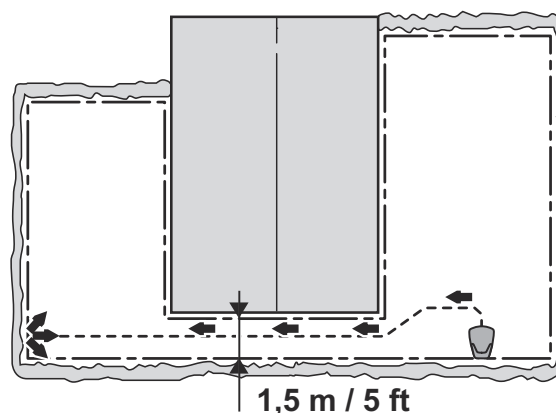
### 3.19.4 jardin en L avec quelques îlots et une station de charge installée dans une zone étroite

Surface	350 m <sup>2</sup>
Minuterie	07h00-22h00 Lundi, mardi, mercredi, vendredi
Démarrage à distance - Proportion	Souvent
Remarques	Si la majeure partie de la zone de tonte est facile d'accès pour le robot de tonte en suivant le câble guide depuis la station de charge, sélectionnez Proportion : <i>Souvent</i> . Veillez à ce que câble guide soit positionné conformément aux recommandations pour un <i>Pose et connexion du câble guide à la page 20</i>

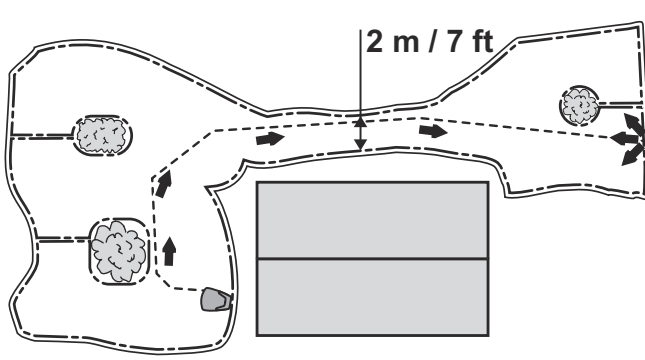


### 3.19.5 jardin en U avec un passage étroit

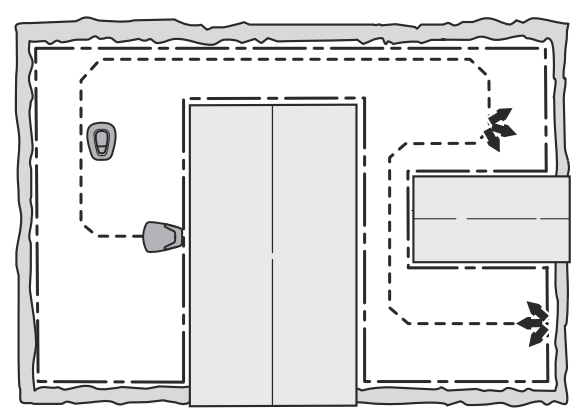
Surface	350 m <sup>2</sup>
Minuterie	07h00-22h00 Lundi, mardi, mercredi, vendredi
Démarrage à distance - Proportion	Moyen
Remarques	Le câble guide doit être placé le long du passage étroit pour s'assurer que le robot de tonte peut facilement localiser la station de charge depuis la gauche de la zone de tonte. Proportion : <i>Moyen</i> est sélectionné si la zone placée à gauche correspond à presque la moitié de la zone totale. Veillez à ce que câble guide soit positionné conformément aux recommandations pour une <i>Pose et connexion du câble guide à la page 20</i>



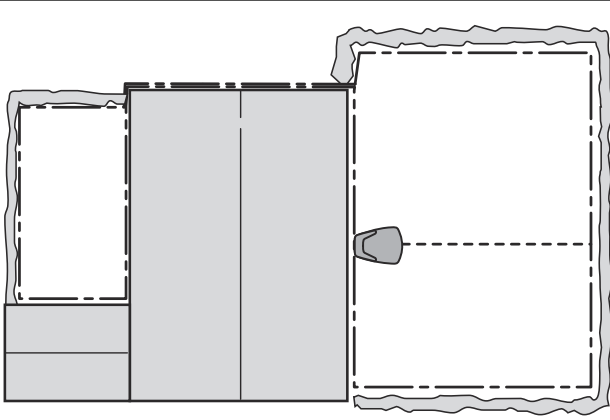
### 3.19.6 zone de tonte asymétrique avec un passage étroit et plusieurs îlots

Surface	150 m <sup>2</sup>	
Minuterie	07h00-17h00 Lundi, Mercredi, Vendredi	
Démarrage à distance - Proportion	Rarement (réglage d'usine)	
Remarques	Le câble guide doit être placé le long du passage étroit pour garantir que le robot de tonte peut facilement localiser la station de charge depuis le côté droit de la zone de tonte. Sélectionnez Proportion : <i>Rarement</i> si la zone du côté droit est une petite fraction de la zone totale. Veillez à ce que câble guide soit positionné conformément aux recommandations pour <i>Pose et connexion du câble guide à la page 20</i>	

### 3.19.7 trois zones reliées par deux passages étroits

Surface	600 m <sup>2</sup> . ROB R800, ROB R1000 uniquement.	
Minuterie	07h00-23h00 Lundi, mardi, jeudi, vendredi	
Démarrage à Dist 1 - Proportion	Rarement	
Démarrage à Dist 2 - Proportion	Rarement	
Remarques	Lorsque la zone de tonte se compose de trois zones reliées par deux passages étroits, les réglages <i>Démarrage à Dist 1</i> et <i>Démarrage à Dist 2</i> doivent être utilisés pour obtenir une tonte régulière sur l'ensemble de la zone de tonte. Disponible dans ROB R800, ROB R1000. Veillez à ce que câble guide soit positionné conformément aux recommandations pour une <i>Installation du câble guide à la page 19</i>	

### 3.19.8 zone secondaire

Surface	200 + 50 m <sup>2</sup>	
Minuterie	07h00-18h00 Lundi, Jeudi, Vendredi	
Démarrage à distance - Proportion	Rarement (réglage d'usine)	
Remarques	La zone secondaire est tondue à l'aide du mode <i>MAN</i> les mercredis et samedis.	

## 4 Utilisation

### 4.1 Interrupteur principal



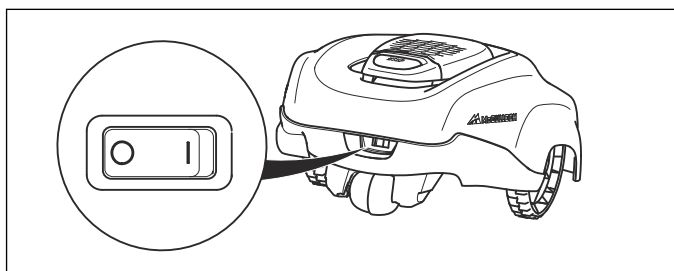
**AVERTISSEMENT:** Lisez attentivement les consignes de sécurité avant de mettre votre robot tondeuse en marche.



**AVERTISSEMENT:** Maintenez les mains et les pieds à distance des lames en rotation. Ne placez jamais les mains ou les pieds en dessous ou à proximité de la carrosserie lorsque le moteur tourne.



**AVERTISSEMENT:** N'utilisez jamais le robot tondeuse quand des personnes, en particulier des enfants, ou des animaux domestiques, se trouvent dans la zone de tonte.

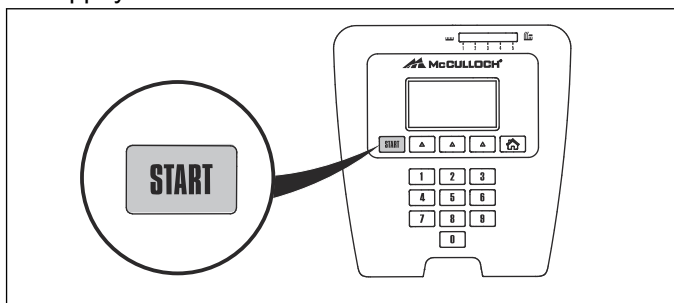


- Pour démarrer le robot tondeuse, placez l'interrupteur principal en position **1**.
- Placez l'interrupteur principal en position **0** lorsque vous n'utilisez pas le robot tondeuse ou lors d'une intervention, d'une inspection ou d'un entretien.

Lorsque l'interrupteur principal est en position **0**, le moteur du robot tondeuse ne peut pas démarrer.

### 4.2 Démarrer

1. Ouvrez le capot en appuyant sur le bouton **STOP**.
2. Placez l'interrupteur principal en position **1**.
3. Saisissez le code PIN.
4. Appuyez sur le bouton **START**.

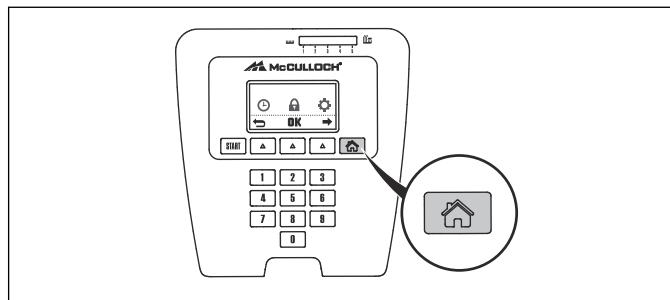


5. Fermez le capot dans les 10 secondes.  
Si le robot de tonte est garé dans la station de charge, il n'en sort que si la batterie est complètement chargée et si la minuterie est réglée pour permettre son fonctionnement.

**Remarque:** Avant que le disque de coupe ne démarre, 5 bips retentissent pendant 2 secondes.

### 4.3 Sélection du mode de fonctionnement

Le bouton de sélection du mode de fonctionnement est symbolisé par une maison. Une fois que vous avez appuyé sur le bouton, le mode de fonctionnement choisi s'affiche à l'écran d'affichage. Appuyez plusieurs fois sur le bouton pour choisir entre les trois modes de fonctionnement.



1. **HOME** : Renvoie le robot de tonte vers la station de charge. Il reste jusqu'à ce qu'un autre mode de fonctionnement soit choisi. **HOME** apparaît dans la fenêtre de fonctionnement. Une fois la batterie entièrement chargée, le robot de tonte reste garé dans la station de charge. Le robot de tonte ne quitte pas la station de charge et ne recommence pas à tondre tant que le sélecteur de fonctionnement n'est pas à nouveau réglé sur **AUTO**.

Le réglage Home est également utilisé après une nouvelle installation ou après modification d'une installation existante, pour tester si le robot de tonte peut suivre le câble guide et s'arrimer à la station de charge. Consultez la section *Test d'arrimage à la station de charge* à la page 21

2. **AUTO** : Mode de fonctionnement automatique standard dans lequel le robot tond et se charge automatiquement.
3. **MAN** : Le réglage **MAN** doit être utilisé pour la tonte de zones secondaires (consultez la section *Zones secondaires* à la page 17).

Si **MAN** est sélectionné, le robot de tonte tond jusqu'à ce que la batterie soit déchargée. Il s'arrête ensuite et le message *Nécessite une recharge manuelle* s'affiche. Le robot de tonte doit être reconduit à la station de charge et démarré manuellement une fois la batterie rechargée.

Si le robot de tonte se charge en mode **MAN**, il se charge complètement, sort de la station de charge, parcourt environ 20 cm puis s'arrête. Cela indique qu'il est chargé et prêt à tondre.

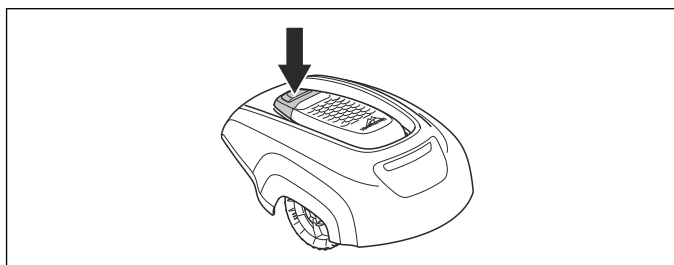
Si la zone de tonte principale doit être tondue après la charge, il convient de basculer en mode **AUTO** avant de placer le robot de tonte dans la station de charge.

**Remarque:** Pour faire démarrer le robot de tonte, appuyez toujours sur le bouton **START** avant de fermer le capot. Si vous n'appuyez pas sur le bouton **START**, un signal sonore d'avertissement est émis et le robot de tonte ne démarre pas.

#### 4.4 Arrêter

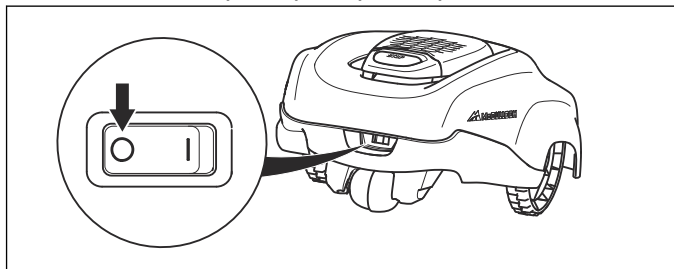
1. Appuyez sur le bouton **STOP**.

Le robot tondeuse et le moteur de coupe s'arrêtent, puis le capot s'ouvre.



#### 4.5 Mettez l'appareil hors tension

1. Appuyez sur le bouton **STOP**.
2. Mettez l'interrupteur principal en position 0.



Éteignez toujours le robot de tonte à l'aide de l'interrupteur principal s'il nécessite une maintenance ou si vous devez le sortir de la zone de travail.

#### 4.6 Minuterie et mise en veille

Pour que votre pelouse ne soit pas tassée, utilisez la fonction de minuterie (voir *Minuterie à la page 23*).

##### 4.6.1 Veille

Le robot de tonte est programmé avec une période de veille prédéfinie en fonction du tableau relatif à la durée de veille. Cette période de veille peut par exemple être mise à profit pour arroser ou jouer sur la pelouse.

Modèle	Durée de veille, nombre d'heures minimum par jour
McCULLOCH ROB R600	11
McCULLOCH ROB R800	8
McCULLOCH ROB R1000	4

##### 4.6.2 Réglage de la minuterie

Lorsque vous réglez la minuterie, tenez compte du fait que le robot tondeuse tond environ l'équivalent du nombre de mètres carrés par heure et par jour indiqué dans le tableau Capacité de travail.

Modèle	Capacité de travail approximative, m <sup>2</sup> par heure et par jour
McCULLOCH ROB R600	43
McCULLOCH ROB R800	50
McCULLOCH ROB R1000	48

Si la zone de tonte est, par exemple, de 360 m<sup>2</sup>, ROB R1000 doit fonctionner pendant 7,5 heures par jour. Les durées sont approximatives et peuvent varier, par exemple, en fonction de la qualité de l'herbe, de l'affûtage des lames et de l'âge de la batterie.



**AVERTISSEMENT:** Utilisez la minuterie pour ne pas tondre dans les endroits habituellement fréquentés par des enfants et/ou des animaux et pour protéger tout ce qui pourrait être endommagé par les lames en rotation.

Les paramètres d'usine pour la minuterie sont de 07h00 à 23h00, pour une tonte quotidienne. Ce réglage est adapté à la zone de travail maximale indiquée.

Si la taille de la zone de tonte le permet, il est recommandé de tondre un jour sur deux au lieu de quelques heures chaque jour pour améliorer la qualité de l'herbe. Par ailleurs, interrompez toute tonte au moins trois jours consécutifs une fois par mois. Cela fera le plus grand bien à votre pelouse.

##### 4.6.3 Exemple 1

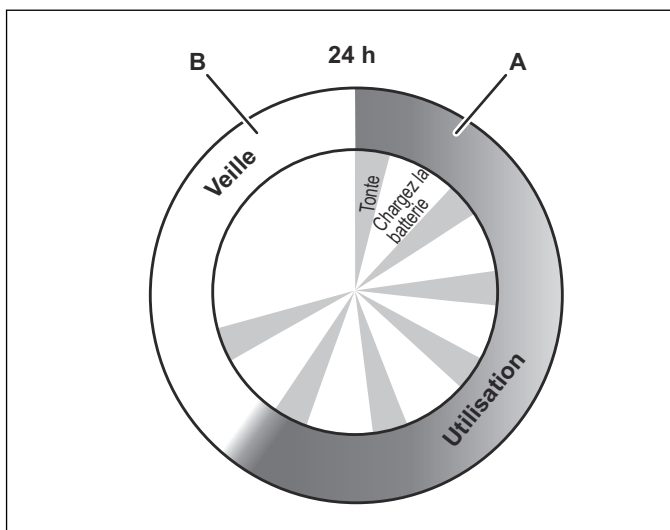
Les durées mentionnées dans cet exemple peuvent être appliquées au modèle ROB R600, mais le principe est le même que celui d'autres modèles.

Réglage de la minuterie, *Période 1* : 07h00-23h00

Période active (A) : 07h00-20h00

Le réglage d'usine assure que le robot de tonte commence à tondre la pelouse à 07h00. Cependant, le robot de tonte se gare en mode veille dans la station de charge à partir de 20h00, puis reste au repos jusqu'à ce qu'il recommence à tondre à 07h00.

Si le réglage de la minuterie est divisé en 2 périodes de travail, la période de veille peut être également divisée en plusieurs périodes. La période de veille minimale doit cependant toujours être définie en fonction du tableau relatif à la durée de veille.



<b>ROB R600</b>	
Fonctionnement, A = nbr. heures max.	13
Charge/veille, B = nbr. heures min.	11

#### 4.6.4 Exemple 2

Les durées mentionnées dans cet exemple peuvent être appliquées au modèle ROB R600, mais le principe est le même que celui des autres modèles.

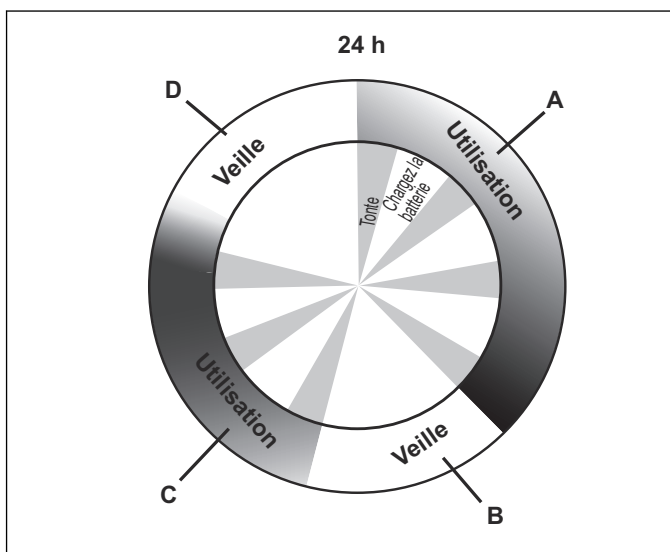
Réglage de la minuterie *Période 1* (A) : 06h00 - 17h00

Réglage de la minuterie *Période 2* (C) : 20h00 - 23h00

Période active (A) : 06h00 - 17h00

Période active (C) : 20h00 - 22h00

Le robot de tonte fonctionnera entre 06h00 et 17h00. Il recommencera à tondre à 20h00, puis s'arrêtera à 23h00 pour se mettre en mode veille jusqu'à ce qu'il se remette en marche à 06h00.



<b>ROB R600</b>	
Fonctionnement, A + C = nbr. heures max.	13
Chargement/veille, B + D = nbr. heures min.	11

## 4.7 Charge d'une batterie entièrement déchargée

Si le robot tondeuse McCULLOCH est neuf ou rangé depuis longtemps, la batterie est déchargée et doit être chargée avant son démarrage.



**AVERTISSEMENT:** ne chargez le robot de tonte qu'avec une station de charge prévue à cet effet. Une utilisation inappropriée peut provoquer un choc électrique, une surchauffe ou une fuite de liquide corrosif de la batterie.

En cas de fuite d'électrolyte, nettoyez avec de l'eau et consultez un médecin en cas de contact avec les yeux, etc.

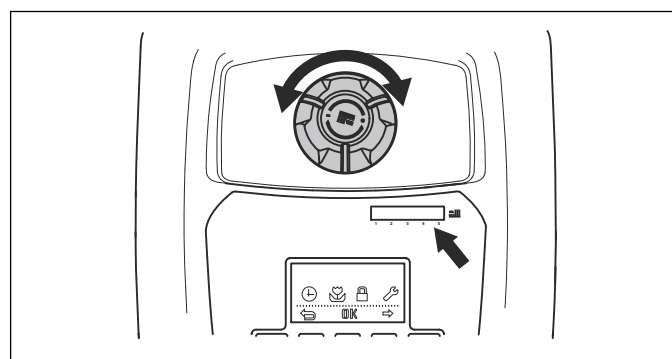
1. Placez l'interrupteur principal en position 1.
2. Placez le robot de tonte dans la station de charge. Ouvrez le capot et faites glisser le robot tondeuse aussi loin que possible pour garantir un contact correct entre le robot tondeuse et la station de charge. Reportez-vous à la section Contact et bandes de charge dans *Aperçu du produit à la page 5*
3. Un message sur l'écran d'affichage indique que la charge est en cours.

## 4.8 Réglage de la hauteur de coupe

La hauteur de coupe peut être réglée de 2 cm (MIN.) à 5 cm (MAX.).

Pour régler la hauteur de coupe :

1. Appuyez sur le bouton **STOP** pour arrêter le robot de tonte, puis ouvrez le capot.
2. Tournez le bouton de réglage de la hauteur dans la position souhaitée. La position choisie est indiquée par la colonne orange, sur l'indicateur de réglage de la hauteur.
  - Tournez dans le sens contraire des aiguilles d'une montre pour augmenter la hauteur de coupe.
  - Tournez dans le sens des aiguilles d'une montre pour réduire la hauteur de coupe.



**REMARQUE:** Pendant la première semaine qui suit l'installation, la hauteur de coupe doit être réglée sur MAX. pour éviter d'endommager la boucle du câble. La hauteur de coupe peut ensuite être réduite progressivement toutes les

deux semaines jusqu'à ce que la hauteur de coupe désirée soit atteinte.

---

## 5 Entretien

### 5.1 Introduction - entretien

Pour une meilleure fiabilité de fonctionnement et une plus grande longévité, inspectez et nettoyez régulièrement le robot de tonte et remplacez les pièces usées, si nécessaire. Toutes les opérations d'entretien et de maintenance doivent être effectuées conformément aux instructions de McCULLOCH. Consultez la section *Conditions de garantie* à la page 54.

Au moment de la première utilisation du robot de tonte, il convient d'inspecter le disque de coupe et les lames une fois par semaine. Si l'usure au cours de cette période a été faible, l'intervalle d'inspection peut être augmenté.

Il est important que le disque de coupe tourne facilement. Les bords des lames doivent être intacts. La durée de vie des lames est très variable et dépend notamment des facteurs suivants :

- Temps de fonctionnement et taille de la zone de travail
- Type d'herbe et croissance saisonnière.
- Sol, sable et utilisation d'engrais.
- Présence d'objets tels que cônes, fruits tombés, jouets, outils, pierres, racines ou autres

La durée de vie normale est de 4 à 7 semaines lorsqu'il est utilisé dans des conditions favorables. Voir *Remplacement des lames* à la page 40 pour savoir comment remplacer les lames.



**AVERTISSEMENT:** Portez des gants de protection.

**Remarque:** L'utilisation de lames émoussées donne une tonte moins efficace. La coupe de l'herbe n'est pas nette et il faut fournir plus d'énergie ; le robot de tonte ne peut ainsi pas tondre une surface aussi grande.

### 5.2 Nettoyage du robot de tonte

Il est important que le robot de tonte soit toujours propre. Un robot dans lequel de grandes quantités d'herbe sont coincées ne sera pas aussi efficace sur des terrains en pente. Il est recommandé de le nettoyer à l'aide d'une brosse.

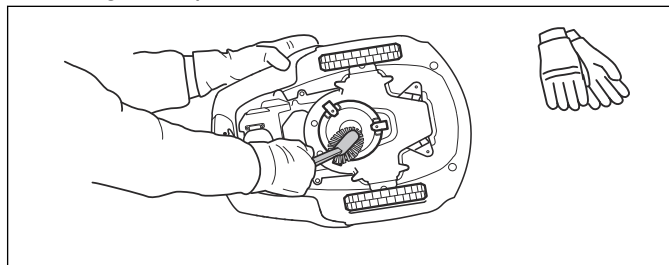


**REMARQUE:** Ne nettoyez jamais le robot tondeuse avec un nettoyeur à haute pression ni à l'eau courante. N'utilisez jamais de solvants pour le nettoyage.

#### 5.2.1 Châssis et disque de coupe

1. Placez l'interrupteur principal en position 0.
2. Relevez le robot tondeuse sur le côté.
3. Nettoyez le disque de coupe et le châssis à l'aide d'une brosse à vaisselle par exemple. En même temps, vérifiez si le disque de coupe tourne librement par rapport à la protection des pieds.

Vérifiez également que les lames sont intactes et peuvent pivoter librement. La présence de longs brins d'herbe ou d'autres objets peut perturber le fonctionnement du disque de coupe. Le moindre effet de freinage augmente la consommation d'énergie et peut même empêcher le robot de tondre une grande pelouse.



#### 5.2.2 Châssis

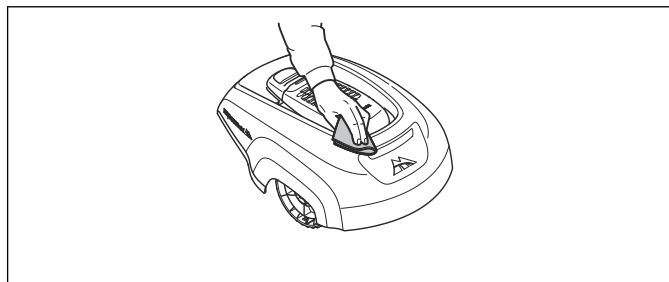
Nettoyez la partie inférieure du châssis. Brossez ou essuyez avec un chiffon humide.

#### 5.2.3 Roues

Nettoyez autour des roues avant et de la roue arrière, mais également autour du support de la roue arrière. La présence d'herbe sur les roues motrices peut influencer sur le fonctionnement du robot de tonte dans les pentes.

#### 5.2.4 Carrosserie

Utilisez une éponge ou un chiffon humide et doux pour nettoyer la carrosserie. Si la carrosserie est très sale, il peut être nécessaire de recourir à une solution savonneuse ou à du liquide vaisselle.



#### 5.2.5 Station de charge

Nettoyez la station de charge régulièrement en ôtant l'herbe, les feuilles, les brindilles et autres objets pouvant entraver l'arrimage.

### 5.3 Remplacement des lames



**AVERTISSEMENT:** Utilisez toujours des lames et des vis adaptées. McCULLOCH ne garantit la sécurité que pour l'utilisation des lames d'origine. Si vous ne remplacez que les lames et réutilisez la vis, la vis peut s'user ou se cisailer lors de la tonte. Les lames peuvent alors être projetées depuis la partie inférieure de la carrosserie et causer des blessures graves.

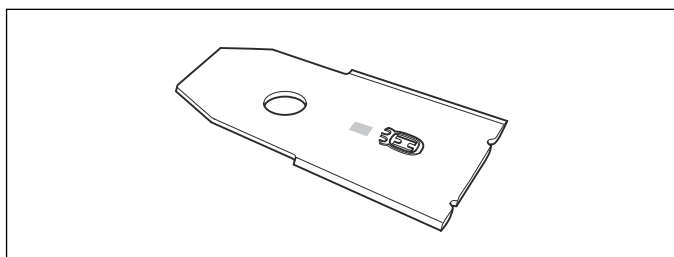
Par mesure de sécurité, remplacez les pièces usées ou endommagées. Même si elles sont intactes, les lames



doivent être remplacées régulièrement afin d'optimiser le résultat de tonte et de minimiser la consommation d'énergie.

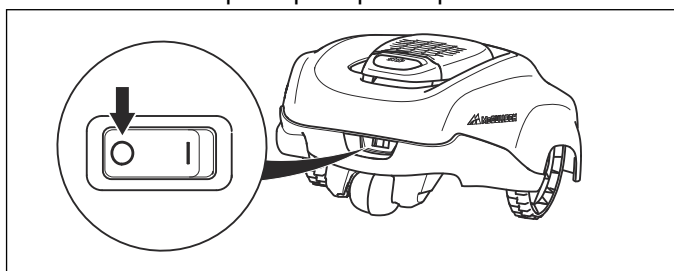
Le robot de tonte comporte 3 lames vissées dans le disque de coupe. Les 3 lames et vis doivent être remplacées en même temps pour que le système de coupe reste équilibré.

Utilisez des lames d'origine McCULLOCH sur lesquelles le logo avec le H couronné est estampé, voir la section *Garantie à la page 54*.

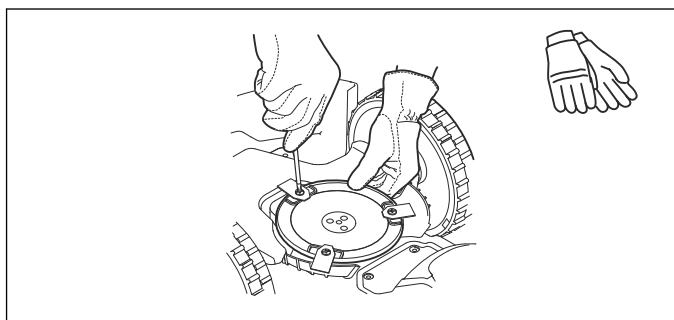


### 5.3.1 Pour remplacer les lames

1. Placez l'interrupteur principal en position 0.



2. Retournez le robot tondeuse. Placez le robot tondeuse sur une surface souple et propre pour éviter de rayer le châssis et le capot.
3. Retirez les 3 vis. Utilisez un tournevis plat ou cruciforme.



4. Retirez chaque lame et vis.
5. Fixez les nouvelles lames et vis.
6. Vérifiez que les lames bougent librement.

## 5.4 Batterie

La batterie ne nécessite aucun entretien mais présente une durée de vie limitée de 2 à 4 ans.

La durée de vie de la batterie dépend de la durée de la saison et du nombre d'heures d'utilisation du robot de tonte par jour. Une longue saison ou de nombreuses heures d'utilisation par jour impliquent un besoin de remplacer la batterie plus souvent.



**AVERTISSEMENT:** ne chargez le robot de tonte qu'avec une station de charge prévue à

cet effet. Une utilisation inappropriée peut provoquer un choc électrique, une surchauffe ou une fuite de liquide corrosif de la batterie. En cas de fuite d'électrolyte, nettoyez avec de l'eau et consultez un médecin en cas de contact avec les yeux, etc.



**REMARQUE:** La batterie doit être chargée complètement avant le stockage hivernal. Si la batterie n'est pas complètement chargée, cela pourrait l'endommager ou la rendre inutilisable.

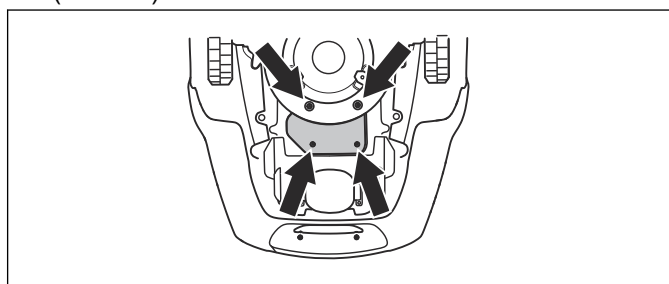
Si les durées de fonctionnement du robot tondeuse se raccourcissent entre les charges, cela signifie que la batterie s'use et doit finalement être remplacée. La batterie reste opérationnelle tant que le robot tondeuse maintient une pelouse bien taillée.

### 5.4.1 Remplacement de la batterie



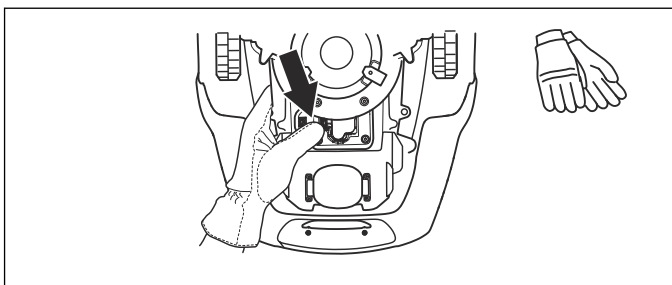
**AVERTISSEMENT:** Utilisez uniquement les batteries d'origine recommandées par le fabricant. La sécurité du produit ne peut pas être garantie avec des batteries autres que celles d'origine. N'utilisez pas de batteries non rechargeables.

1. Placez l'interrupteur principal en position 0.
2. Abaissez la hauteur de coupe sur la position la plus basse.
3. Retournez le robot de tonte. Placez le robot de tonte sur une surface souple et propre pour éviter de rayer le châssis et le couvercle de l'écran.
4. Nettoyez autour du capot de la batterie.
5. Dévissez les quatre vis sur le capot de la batterie (Torx 20) et retirez-le.



6. Dévissez la vis du support de batterie et déposez le support.
7. Sortez la batterie en tirant sur la lanière.
8. Montez une batterie d'origine neuve.

**Remarque:** Appuyez sur la bande de contact pour mettre la batterie en place et non sur la batterie elle-même.



9. Montez le support de batterie et revissez-le.
10. Montez le capot de la batterie sans serrer les câbles. Si le joint du couvercle de la batterie est visiblement endommagé, le couvercle intégral de la batterie doit être remplacé.
11. Vissez les quatre vis du capot de la batterie (Torx 20).
12. Réglez à nouveau la hauteur de coupe au niveau souhaité.

### 5.5 Entretien hivernal

Avant l'entreposage d'hiver, déposez votre robot de tonte chez un revendeur McCULLOCH local pour l'entretien. Un entretien hivernal régulier permet de maintenir le robot de tonte en bon état et de créer les meilleures conditions pour la nouvelle saison en évitant tout problème.

L'entretien inclut habituellement les interventions suivantes :

- Nettoyage complet de la carrosserie, du châssis, du disque de coupe et des autres pièces mobiles.
- Test de fonctionnement de la tondeuse et de ses composants.
- Vérification et, si nécessaire, remplacement des pièces soumises à l'usure telles que les lames et les roulements.
- Test de la capacité de la batterie du robot ainsi qu'une recommandation de changement si nécessaire.
- Si nécessaire, le revendeur McCULLOCH local peut également mettre à jour le logiciel de votre robot de tonte, avec de nouvelles fonctions le cas échéant.

## 6 Dépannage

### 6.1 Introduction - dépannage

Ce chapitre énumère un certain nombre de messages pouvant s'afficher sur l'écran en cas de dysfonctionnement. La cause et les mesures à prendre pour chaque message sont proposées. Ce chapitre présente également certains symptômes pouvant vous orienter si le robot de tonte ne fonctionne pas comme prévu. Vous trouverez davantage de suggestions sur les mesures à prendre en cas de dysfonctionnement ou de symptômes sur [www.mcculloch.com](http://www.mcculloch.com).

### 6.2 Messages

Un certain nombre de messages sont répertoriés ci-dessous, pouvant s'afficher sur l'écran du robot de tonte. Contactez votre représentant McCULLOCH local si le même message s'affiche souvent.

Message	Cause	Action
<i>Moteur de roue bloqué, G</i>	De l'herbe ou un autre objet s'est enroulé autour de la roue motrice.	Contrôlez la roue motrice et retirez l'herbe ou l'autre objet.
<i>Moteur de roue bloqué, D</i>	De l'herbe ou un autre objet s'est enroulé autour de la roue motrice.	Contrôlez la roue motrice et retirez l'herbe ou l'autre objet.
<i>Moteur de coupe bloqué</i>	De l'herbe ou un autre objet s'est enroulé autour du disque de coupe.	Contrôlez le disque de coupe et retirez l'herbe ou l'autre objet.
	Le disque de coupe repose dans un plan d'eau.	Déplacez le robot de tonte et empêchez dans la mesure du possible l'accumulation d'eau dans la zone de travail.
<i>Pas de signal boucle</i>	L'alimentation électrique n'est pas branchée.	Contrôlez le branchement sur la prise murale et vérifiez si un interrupteur différentiel s'est déclenché ou non. Vérifiez que le câble basse tension est branché à la station de charge.
	Le câble périphérique n'est pas branché à la station de charge	Vérifiez si le connecteur du câble périphérique est correctement monté sur la station de charge. Remplacez les connecteurs s'ils sont endommagés. Consultez la section <i>Connexion du câble périphérique à la page 19</i> .
	Câble périphérique cassé.	Trouvez l'emplacement de la coupure du câble. Remplacez la partie endommagée de la boucle par un nouveau câble et utilisez un raccord d'origine pour la rallonger. Consultez la section <i>Recherche de coupures dans la boucle du câble à la page 48</i> .
	Le câble périphérique est croisé pour aller vers et en partant de l'îlot.	Vérifiez que le câble périphérique est posé conformément aux instructions, p. ex. dans le bon sens autour de l'îlot. Consultez la section <i>Limites à l'intérieur de la zone de tonte à la page 16</i> .
	La connexion entre le robot de tonte et la station de charge a été interrompue.	Placez le robot de tonte dans la station de charge et générez un nouveau signal boucle via <i>Sécurité -&gt; Nouv. signal boucle</i> .
	Dysfonctionnements causés par des objets métalliques (clôtures, armatures en acier) ou des câbles enterrés à proximité.	Essayez de déplacer le câble périphérique.
<i>Coincé</i>	Le robot de tonte s'est coincé quelque part.	Dégagez-le et remédiez à la cause de son blocage.
	Le robot de tonte est coincé derrière de nombreux obstacles.	Vérifier l'absence d'obstacles qui pourraient gêner le déplacement du robot de tonte à partir de cet endroit.

Message	Cause	Action
<i>En dehors zone de tonte</i>	Les branchements du câble périphérique sur la station de charge sont croisés.	Vérifiez que le câble périphérique est branché correctement.
	Le câble périphérique est trop près du bord de la zone de travail.	Vérifiez que le câble périphérique a été posé conformément aux instructions dans <i>Câble périphérique à la page 15</i> .
	La zone de travail est trop inclinée.	
	Le câble périphérique est posé dans la mauvaise direction autour d'un îlot.	Essayez de déplacer le câble périphérique.
	Dysfonctionnements causés par des objets métalliques (clôtures, armatures en acier) ou des câbles enterrés à proximité.	
	Le robot de tonte distingue difficilement son signal de celui d'une autre installation de robot de tonte à proximité.	Placez le robot de tonte dans la station de charge et générez un nouveau signal boucle via <i>Sécurité -&gt; Nouv. signal boucle</i> .
<i>Batterie faible / Batterie vide</i>	Le robot de tonte ne trouve pas la station de charge.	Assurez-vous que la station de charge et le câble guide sont installés conformément aux instructions dans <i>Installation à la page 11</i> .
	Le câble guide est cassé ou non branché.	Vérifiez si le voyant de la station de charge clignote en jaune. Vous trouverez la solution dans <i>Voyant de la station de charge à la page 46</i> .
	La batterie est usée.	Remplacez la batterie. Consultez la section <i>Batterie à la page 41</i> .
	L'antenne de la station de charge est défectueuse.	Vérifiez si le voyant de la station de charge clignote en rouge. Consultez la section <i>Voyant de la station de charge à la page 46</i> .
<i>Mauvais Code PIN</i>	Un code PIN incorrect a été saisi. Cinq tentatives sont permises avant que le clavier ne soit verrouillé pendant 5 minutes.	Saisissez le code PIN correct. Contactez votre représentant McCULLOCH local en cas d'oubli du code PIN.
<i>Moteur roue surchargé, D</i> <i>Surcharge moteur de roue, gauche</i>	Le robot de tonte s'est coincé quelque part.	Dégagez-le et remédiez à la cause du manque de traction. Si cela est dû à une pelouse humide, attendez qu'elle soit sèche avant d'utiliser le robot de tonte.
<i>Pas d'entraînement</i>	Le robot de tonte s'est coincé quelque part.	Dégagez-le et remédiez à la cause du manque de traction. Si cela est dû à une pelouse humide, attendez qu'elle soit sèche avant d'utiliser le robot de tonte.
	La zone de travail inclut une pente raide.	La pente maximale garantie est de 25 %. Les pentes plus raides doivent être isolées. Consultez la section <i>Pentes à la page 17</i> .
	Le câble guide n'est pas placé dans un angle sur une pente.	Si le câble guide est posé sur une pente, il doit former un angle avec la pente. Voir <i>Pentes à la page 17</i> .
<i>Station de charge inaccessible</i>	Le contact entre les contacts de charge et les bandes de contact peut être de mauvaise qualité et le robot de tonte a tenté plusieurs fois de se charger.	Placer le robot de tonte sur la station de charge et vérifier que la liaison entre les contacts de charge et les plaques de contact est correcte.
	Un objet bloque le robot de tonte.	Retirez l'objet.
	La station de charge est inclinée ou tordue.	Vérifiez que la station de charge est placée sur un sol complètement plat et horizontal. La station de charge ne doit pas être inclinée ou pliée.

Message	Cause	Action
<i>Coincé dans station charge</i>	Un objet se situe sur le parcours du robot de tonte et l'empêche de quitter la station de charge.	Retirez l'objet.
<i>À l'envers (sur le dos)</i>	Le robot de tonte est trop penché ou s'est renversé.	Tournez le robot de tonte vers le haut.
<i>Nécessite charge manuelle</i>	Le robot de tonte est en mode de fonctionnement <i>MAN</i> .	Placez le robot de tonte dans la station de charge. Ce comportement est normal et ne nécessite aucune action.
<i>Prochain démarrage hh:mm</i>	Le réglage de la minuterie empêche le robot de tonte de fonctionner.	Changez les réglages de la minuterie. Consultez la section <i>Minuterie à la page 23</i> .
	La phase de repos est en cours. Le robot de tonte est programmé avec une période de veille prédéfinie en fonction du tableau relatif à la durée de veille.	Ce comportement est normal et ne nécessite aucune action. Consultez la section <i>Minuterie et mise en veille à la page 37</i> .
<i>La tonte de la journée est terminée</i>	La phase de repos est en cours. Le robot de tonte est programmé avec une période de veille prédéfinie en fonction du tableau relatif à la durée de veille.	Ce comportement est normal et ne nécessite aucune action. Consultez la section <i>Veille à la page 37</i> .
<i>Soulevée</i>	Le capteur de soulèvement a été activé car la tondeuse s'est coincée.	Dégagez la tondeuse.
<i>Problème capteur collision, avant/arrière</i>	Le corps de la tondeuse ne peut pas se déplacer librement autour de son châssis.	Vérifiez que le corps de la tondeuse peut se déplacer librement autour de son châssis.
<i>Problème de moteur de roue, droit/gauche</i>	De l'herbe ou un autre objet s'est enroulé autour de la roue motrice.	Nettoyez les roues et le contour des roues.
<i>Alarme ! Tondeuse hors tension</i>	L'alarme a été activée car la tondeuse a été mise HORS TENSION.	Réglez le niveau de sécurité de la tondeuse dans le menu Sécurité.
<i>Alarme ! Tondeuse arrêtée</i>	L'alarme a été activée car la tondeuse a été arrêtée.	
<i>Alarme ! Tondeuse soulevée</i>	L'alarme a été activée car la tondeuse a été soulevée.	
<i>Alarme ! Tondeuse inclinée</i>	L'alarme a été activée car la tondeuse a été inclinée.	
<i>Problème batterie temporaire</i>	Problème temporaire de batterie ou de logiciel de la tondeuse.	Redémarrez la tondeuse. Débranchez et rebranchez la batterie.
<i>Courant de charge trop élevé</i>	Bloc d'alimentation incorrect ou défaillant.	Le message peut nécessiter une action par un technicien d'entretien agréé.

### 6.3 Voyant de la station de charge

Le voyant de la station de charge doit émettre une lumière verte fixe pour indiquer que l'installation est totalement fonctionnelle. Si ce n'est pas le cas, suivez le guide de dépannage ci-dessous.

Si vous avez encore besoin d'aide pour le dépannage, contactez votre représentant McCULLOCH local.

Voyant	Cause	Action
<i>Lumière verte fixe</i>	Fonctionnement normal	Aucune action requise
<i>Lumière verte clignotante</i>	Signaux OK et <i>mode ECO</i> activé.	Aucune action requise. Pour plus d'informations sur le <i>mode ECO</i> , consultez la section <i>Mode ECO à la page 27</i> .
<i>Lumière bleue clignotante</i>	Le câble périphérique n'est pas raccordé à la station de charge	Vérifiez si le connecteur du câble périphérique est correctement monté sur la station de charge. Consultez la section <i>Connexion du câble périphérique à la page 19</i> .
	Coupure du câble périphérique	Trouvez l'emplacement de la coupure du câble. Remplacez la partie endommagée du câble périphérique par un nouveau câble et utilisez un raccord d'origine pour réaliser l'épissure. Consultez la section <i>Recherche de coupures dans la boucle du câble à la page 48</i> .
<i>Lumière jaune clignotante</i>	Le câble guide n'est pas connecté à la station de charge	Vérifiez si le connecteur du câble guide est correctement connecté à la station de charge. Consultez la section <i>Pose et connexion du câble guide à la page 20</i>
	Coupure du câble guide	Trouvez l'emplacement de coupure du câble. Remplacez la partie endommagée du câble guide par un nouveau câble et utilisez un raccord d'origine pour la rallonger.
<i>Lumière rouge clignotante</i>	Interruption du signal de l'antenne de la station de charge	Contactez votre représentant McCULLOCH local.
<i>Lumière rouge fixe</i>	Défaut de la carte électronique ou mauvaise alimentation électrique au niveau de la station de charge. Ce problème doit être pris en charge et réglé par un technicien d'entretien agréé.	Contactez votre représentant McCULLOCH local.

## 6.4 Symptômes

Si votre robot tondeuse ne fonctionne pas comme prévu, suivez le guide de dépannage ci-dessous.

Le site [www.mcculloch.com](http://www.mcculloch.com) comporte une FAQ (Foire Aux Questions) qui apporte des réponses plus précises à certaines questions classiques. Si vous ne parvenez toujours pas à trouver l'origine du problème, contactez votre représentant McCULLOCH local.

Symptômes	Cause	Action
Le robot tondeuse éprouve des difficultés à s'amarrer.	Le câble périphérique n'est pas positionné en longue ligne droite suffisamment éloignée de la station de charge.	Vérifiez si la station de charge a bien été installée conformément aux instructions dans <i>Station de charge à la page 12</i>
	Le câble guide n'est pas inséré dans la rainure en bas de la station de charge.	Il est absolument primordial pour le fonctionnement que le câble guide soit parfaitement droit et en bonne position sous la station de charge. Veillez donc à passer impérativement le câble guide dans la rainure de la station de charge. Consultez la section <i>Installation et connexion de la station de charge à la page 14</i> .
	La station de charge se trouve sur une pente.	Placez la station de charge sur une surface entièrement plane. Voir <i>Emplacement de prédilection pour la station de charge à la page 12</i> .
Résultats de coupe irréguliers.	Le robot de tonte fonctionne peu d'heures par jour.	Augmentez le temps de tonte. Consultez la section <i>Minuterie et mise en veille à la page 37</i> .
	Le réglage <i>Proportion</i> est incorrect par rapport à la configuration de la zone de tonte.	Vérifiez si la valeur de <i>proportion</i> correcte est sélectionnée.
	La forme de la zone de tonte suppose d'utiliser à la fois les réglages <i>Démarrage à Dist 1</i> et <i>Démarrage à Dist 2</i> pour permettre au robot de tonte d'accéder à toutes les zones éloignées.	Utilisez également le réglage <i>Démarrage à Dist 2</i> pour diriger le robot de tonte vers une zone à distance. Consultez la section <i>Installation - ROB R800, ROB R1000 à la page 25</i> . S'applique à McCULLOCHROB R800, ROB R1000 uniquement.
	Zone de tonte trop grande.	Essayez de limiter la zone de tonte ou d'étendre le temps de travail. Consultez la section <i>Minuterie et mise en veille à la page 37</i> .
	Lames émoussées.	Remplacez toutes les lames et les vis afin que les pièces en rotation restent équilibrées. Consultez la section <i>Remplacement des lames à la page 40</i> .
	Herbe longue du fait de la hauteur de coupe définie.	Augmentez la hauteur de coupe, puis abaissez-la progressivement.
	Accumulation d'herbe au niveau du disque de coupe ou autour de l'arbre du moteur.	Vérifiez que le disque de coupe tourne librement et facilement. Si ce n'est pas le cas, dévissez le disque de coupe et retirez l'herbe et les corps étrangers. Consultez la section <i>Nettoyage du robot de tonte à la page 40</i> .
Le robot tondeuse fonctionne à la mauvaise heure	L'horloge du robot de tonte doit être réglée.	Régalez l'horloge. Consultez la section <i>Heure &amp; date à la page 27</i> .
	Les heures de début et de fin de la tonte sont incorrectes.	Réinitialisez les réglages des heures de début et de fin de la tonte. Consultez la section <i>Heure &amp; date à la page 27</i> .

Symptômes	Cause	Action
Le robot de tonte vibre.	Les lames endommagées peuvent entraîner un déséquilibre du système de coupe.	Contrôlez les lames et les vis et remplacez-les si nécessaire. Consultez la section <i>Remplacement des lames à la page 40</i> .
	Si plusieurs lames se trouvent dans la même position, le système de coupe est déséquilibré.	Vérifiez qu'une seule lame est montée sur chaque vis.
Le robot tondeuse avance, mais le disque de coupe ne tourne pas.	Le robot de tonte cherche la station de charge.	Aucune action. Le disque de coupe ne tourne pas quand le robot tondeuse recherche la station de charge.
Le robot tondeuse tond pendant des périodes inhabituellement courtes entre des charges.	De l'herbe ou un corps étranger bloque le disque de coupe.	Retirez le disque de coupe et nettoyez-le. Consultez la section <i>Nettoyage du robot de tonte à la page 40</i> .
Les temps de tonte et de charge sont tous les deux inhabituellement courts.	La batterie est usée.	Remplacez la batterie. Consultez la section <i>Batterie à la page 41</i> .
Le robot de tonte est stationné pendant des heures à la station de charge.	Le robot de tonte est programmé avec une période de veille prédéfinie en fonction du tableau relatif à la durée de veille. Consultez la section <i>Veille à la page 37</i> .	Aucune action.
	Le capot a été fermé sans que l'on ait préalablement appuyé sur le bouton <b>START</b> .	Ouvrez le capot, puis appuyez sur le bouton <b>START</b> avant de le refermer.

## 6.5 Recherche de coupures dans la boucle du câble

Les coupures de la boucle de câble sont généralement le résultat de dégâts physiques accidentels sur le câble, provoqués par exemple par le jardinage avec une pelle. En cas de gel profond, le simple déplacement de pierres coupantes dans le sol peut endommager le câble. Les coupures peuvent aussi être dues à une tension excessive du câble pendant l'installation.

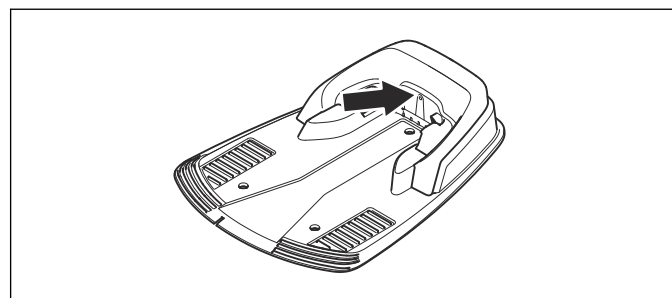
Le fait de tondre l'herbe trop court juste après l'installation peut aussi endommager l'isolant du câble. Des dommages sur l'isolant peuvent ne causer des dysfonctionnements qu'au bout de plusieurs semaines, voire plusieurs mois. Pour l'éviter, sélectionnez toujours la hauteur de coupe maximale dans les premières semaines qui suivent l'installation, puis abaissez la hauteur de coupe d'un cran toutes les deux semaines jusqu'à obtenir la hauteur de coupe souhaitée.

Une épissure défectueuse de la boucle du câble peut aussi entraîner des perturbations plusieurs semaines après qu'elle a été effectuée. Le raccord peut être défectueux par exemple si le raccord d'origine n'a pas été suffisamment serré à l'aide d'une pince ou si un raccord de moins bonne qualité que le raccord d'origine a été utilisé. Vérifiez d'abord tous les raccords connus avant de poursuivre le dépannage.

La coupure d'un câble peut être localisée en diminuant graduellement de moitié la longueur de la boucle où la panne peut se trouver, jusqu'à ce qu'il ne reste qu'une partie très courte du câble.

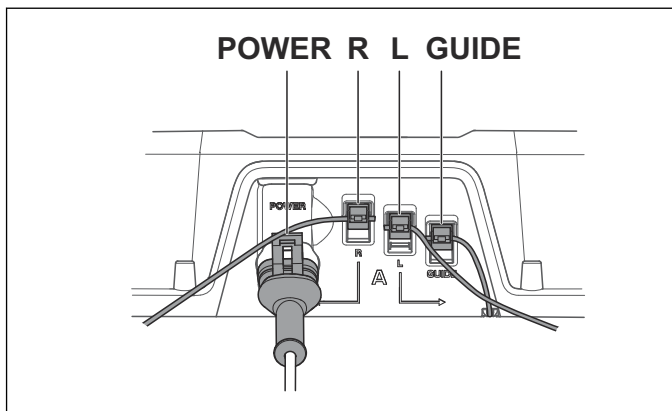
La méthode suivante ne fonctionne pas si le *mode ECO* est activé. Vérifiez d'abord que le *mode ECO* est désactivé. Consultez la section *Mode ECO à la page 27*.

1. Assurez-vous que le voyant de la station de charge clignote en bleu, ce qui indique une coupure du câble périphérique. Consultez la section *Voyant de la station de charge à la page 46*.



2. Vérifiez si les connexions du câble périphérique à la station de charge sont correctement effectuées et non endommagées. Vérifiez si le voyant de la station de charge clignote toujours en bleu.

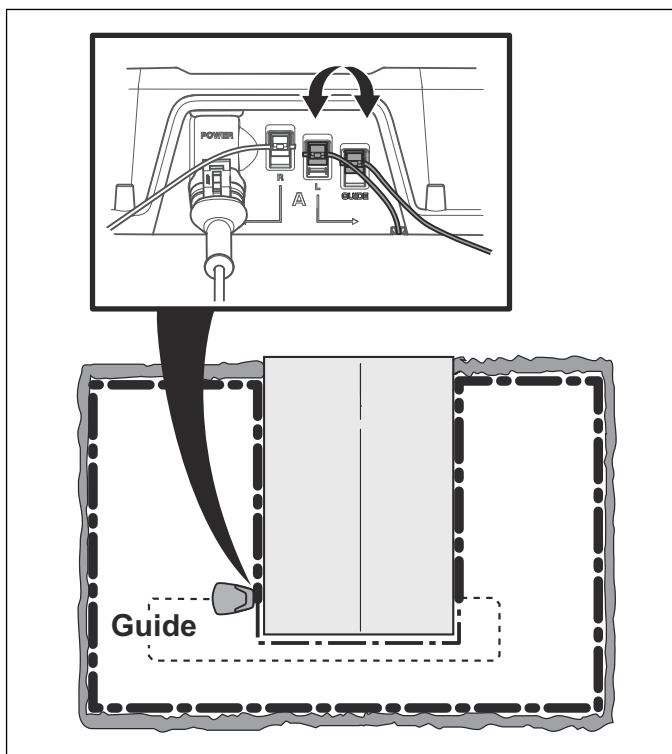




3. Échangez les branchements entre le câble guide et le câble périphérique de la station de charge.

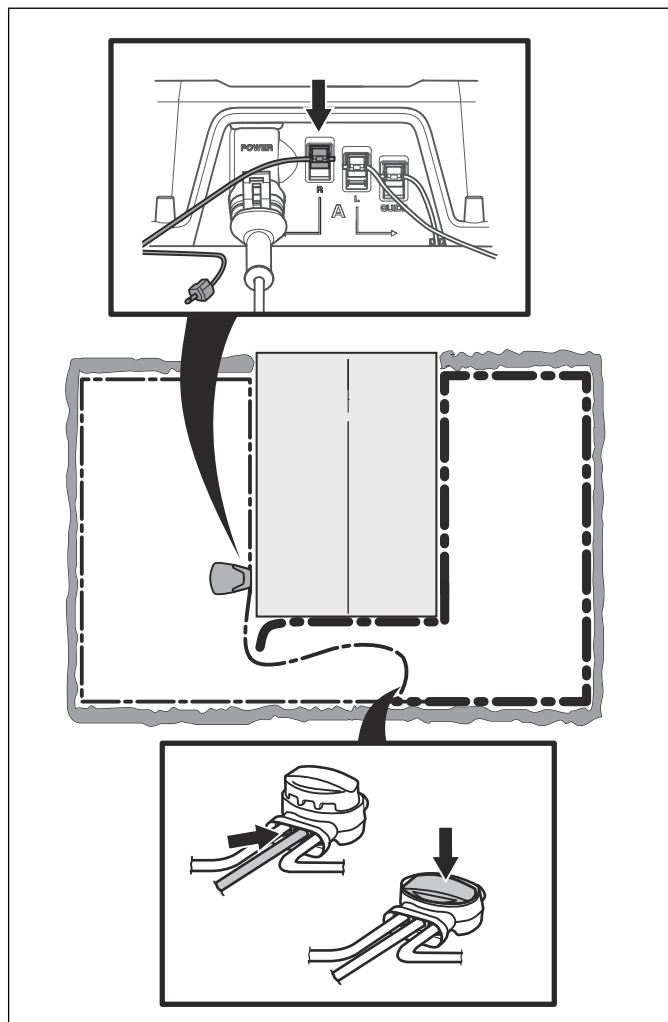
Commencez par échanger les connexions L et Guide.

Si le voyant est vert en continu, cela signifie que la coupure se trouve quelque part sur le câble périphérique entre L et là où le câble guide est raccordé avec le câble périphérique (ligne noire épaisse sur l'illustration).

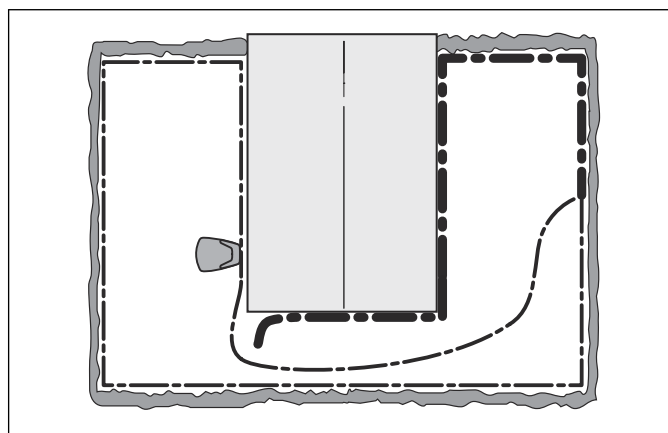


Pour résoudre le problème, vous aurez besoin du câble périphérique, de connecteurs et de raccords :

- a) Si le câble périphérique suspect présente est court, il est plus facile de changer tout le câble périphérique entre L et l'endroit où le câble guide est raccordé au câble périphérique (ligne noire épaisse).
- b) Si le câble périphérique suspect est long (ligne noire épaisse), procédez comme suit : Remplacez L et Guide à leurs positions d'origine. Puis débranchez R. Branchez une nouvelle boucle de câble sur R. Branchez l'autre extrémité de cette nouvelle boucle de câble au milieu de la section du câble suspect.



Si le voyant est maintenant vert, cela signifie que la coupure se trouve quelque part entre l'extrémité débranchée et l'endroit où le nouveau câble est branché (ligne noire épaisse sur l'illustration). Dans ce cas, déplacez la connexion destinée au nouveau câble plus près de l'extrémité débranchée (en gros, au milieu de la partie du câble suspectée) puis vérifiez de nouveau que le voyant est vert.

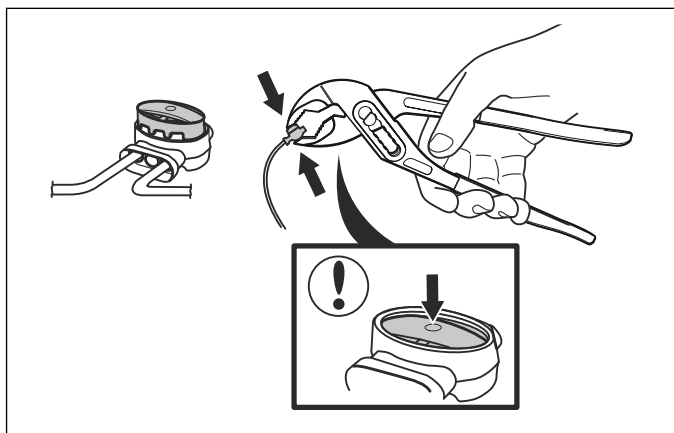


Poursuivez ainsi jusqu'à ce qu'il ne reste qu'une partie très courte du câble, ce qui vous permet de distinguer une lumière verte fixe d'une lumière bleue clignotante. Suivez ensuite les instructions à l'étape 5 ci-dessous.

4. Si le voyant clignote toujours en bleu, suivez les instructions de l'étape 3 ci-dessus : Remplacez les connexions L et Guide sur leurs positions d'origine.

Échangez ensuite R et Guide. Si le voyant est maintenant allumé avec en vert fixe, débranchez ensuite L et branchez un nouveau câble périphérique sur L. Branchez l'autre extrémité de ce nouveau câble au milieu de la partie du câble suspect. Suivez la même instruction qu'aux points 3a) et 3b) ci-dessus.

5. Une fois la coupure trouvée, la partie endommagée doit être remplacée par un nouveau câble. Utilisez toujours des raccords d'origine.



## 7 Transport, entreposage et mise au rebut

### 7.1 Transport

Les batteries lithium-ion contenues sont soumises aux exigences de la législation concernant les marchandises dangereuses. Lors du transport commercial (p. ex., par un transporteur tiers ou un agent de transit), des exigences spéciales doivent être respectées sur les emballages et étiquettes. Consultez un expert en matière dangereuse pour préparer l'élément à expédier. Veuillez également respecter les réglementations nationales plus strictes éventuellement applicables.

Bouchez les contacts ouverts à l'aide de ruban adhésif et emballez la batterie de façon à ce qu'elle ne puisse pas bouger dans l'emballage. Attachez toujours le produit lors de son transport.

### 7.2 Remisage hivernal

#### 7.2.1 Le robot de tonte

Nettoyez soigneusement le robot de tonte avant de la remiser pour la période hivernale. Consultez la section *Nettoyage du robot de tonte à la page 40*.

Pour garantir la fonctionnalité et la durée de vie de la batterie, il est important de charger le robot de tonte avant de le remiser pendant l'hiver. Placez le robot de tonte dans la station de charge en laissant le capot ouvert, jusqu'à ce que l'icône de batterie sur l'écran indique que la batterie est complètement chargée. Mettez ensuite l'interrupteur principal en position 0.

Vérifiez l'état des consommables, comme les lames et les roulements de la roue arrière. Remplacez-les si nécessaire pour garantir le bon état du robot de tonte avant la saison suivante.

Remisez le robot de tonte posé sur ses roues et mettez-le dans un endroit sec, à l'abri du gel, de préférence dans son emballage d'origine. Vous pouvez également accrocher le robot de tonte sur un support mural McCULLOCH d'origine. Contactez votre représentant McCULLOCH local pour plus d'informations sur les supports muraux.



**REMARQUE:** La batterie doit être chargée complètement avant le stockage hivernal. Si la batterie n'est pas complètement chargée, cela pourrait l'endommager ou la rendre inutilisable.

#### 7.2.2 La station de charge

Stockez la station de charge et l'alimentation électrique à l'intérieur. Le câble périphérique et le câble guide peuvent rester dans le sol.

1. Débranchez l'alimentation de la station de charge.
2. Déverrouillez le connecteur et tirez dessus pour l'extraire.
3. Déconnectez les contacts des câbles périphérique et guide de la station de charge.

Protégez les extrémités des câbles de l'humidité en les mettant par exemple dans un contenant avec de la graisse.



**REMARQUE:** S'il n'est pas possible de ranger la station de charge à l'intérieur, elle doit rester connectée au secteur, au câble périphérique et aux câbles guides tout l'hiver.

### 7.3 Après le remisage hivernal

Vérifiez s'il est nécessaire de procéder à un nettoyage, en particulier au niveau des contacts de charge sur le robot de tonte et la station de charge. Si les contacts de charge semblent brûlés ou salis, nettoyez-les avec une toile d'émeri fine. Vérifiez également si la date et l'heure du robot de tonte sont correctes.

### 7.4 Informations environnementales



Le symbole sur le robot de tonte McCULLOCH indique que ce produit ne peut pas être traité comme un déchet ménager ordinaire. Il convient plutôt de l'envoyer dans un centre de recyclage adapté pour y faire recycler ses composants électroniques et ses batteries. La batterie doit être retirée du produit avant de mettre celui-ci au rebut.

En prenant correctement soin de ce produit, vous contribuez à compenser l'éventuel effet négatif sur l'environnement et les personnes, qui autrement pourrait être engendré par la mauvaise gestion de la mise au rebut du produit.

Pour obtenir de plus amples informations sur le recyclage de ce produit, contactez votre municipalité, votre service des ordures ménagères ou le magasin où vous avez acheté ce produit.

### 7.5 Dépose de la batterie à des fins de recyclage

Pour la dépose de la batterie du robot de tonte, consultez la section *Batterie à la page 41*.

## 8 Caractéristiques techniques

### 8.1 Caractéristiques techniques

Dimensions	ROB R600	ROB R800	ROB R1000
Longueur, cm	60	60	60
Largeur, cm	44	44	44
Hauteur, cm	26	26	26
Poids, kg	7,1	7,1	7,1

Système électrique	ROB R600	ROB R800	ROB R1000
Batterie lithium-ion, 18 V/2,1 Ah, réf.	586 57 62-01, 586 57 62-02		
Alimentation, V/28 V CC	100-240		
Longueur de câble basse tension, m	10	10	10
Consommation d'énergie moyenne à une utilisation maximale	5 kWh/mois sur une zone de travail de 600 m <sup>2</sup>	6 kWh/mois sur une zone de travail de 800 m <sup>2</sup>	7 kWh/mois sur une zone de travail de 1 000 m <sup>2</sup>
Courant de charge, A CC	1.3	1.3	1.3
Temps de tonte moyen, min	65	65	65
Temps de charge moyen, min	50	50	50

Antenne du câble périphérique	ROB R600	ROB R800	ROB R1000
Bande de fréquence d'exploitation, Hz	300-80 000	300-80 000	300-80 000
Puissance de radiofréquence maximale, mW @60 m <sup>1</sup>	<25	<25	<25

Émissions sonores dans l'environnement mesurées en tant que puissance acoustique <sup>2</sup>	ROB R600	ROB R800	ROB R1000
Niveau de puissance acoustique mesuré, dB(A)	57	57	57
Incertitudes des émissions sonores K <sub>WA</sub> , dB (A)	2	2	2
Niveau de puissance acoustique garanti, dB(A)	59	59	59
Niveau de pression sonore à l'oreille de l'utilisateur, dB(A) <sup>3</sup>	48	48	48

<sup>1</sup> Puissance de sortie maximum au niveau des antennes dans la bande de fréquence dans laquelle l'équipement radio fonctionne.

<sup>2</sup> Émissions sonores dans l'environnement mesurées en tant que puissance acoustique (L<sub>WA</sub>) selon la directive européenne 2000/14/CE. La puissance acoustique garantie comprend une variation dans la production ainsi qu'une variation du code du test de 1-3 dB(A).

<sup>3</sup> Incertitudes de pression sonore K<sub>pA</sub>, 2 à 4 dB (A)

<b>Tonte</b>	<b>ROB R600</b>	<b>ROB R800</b>	<b>ROB R1000</b>
Système de coupe	Trois lames pivotantes		
Vitesse du moteur de coupe, tr/min	2 900	2 900	2 900
Consommation d'énergie pendant la coupe, W +/- 20 %	20	20	20
Hauteur de coupe, cm	2-5	2-5	2-5
Largeur de coupe, cm	17	17	17
Passage le plus étroit possible, cm	120	120	120
Angle maximum de zone de tonte, %	25	25	25
Angle maximum du câble périphérique, %	15	15	15
Longueur maximale du câble périphérique, m	400	400	400
Longueur maximale du câble guide, m	200	200	200
Capacité de fonctionnement, m <sup>2</sup> +/- 20 %	600	800	1 000

<b>Classification IP</b>	<b>ROB R600</b>	<b>ROB R800</b>	<b>ROB R1000</b>
Robot de tonte	IPX4	IPX4	IPX4
Station de charge	IPX1	IPX1	IPX1
Transformateur	IPX4	IPX4	IPX4

Le fabricant ne peut pas garantir la compatibilité totale entre le robot de tonte et les autres types de systèmes sans fil, comme les télécommandes, les émetteurs radio, les appareils auditifs, les clôtures électrifiées enterrées pour animaux ou autres.

---

## 9 Garantie

---

### 9.1 Conditions de garantie

McCULLOCH garantit le fonctionnement de ce produit pendant deux ans (à compter de la date d'achat). Cette garantie couvre les pannes graves liées aux matériaux ou vices de fabrication. Pendant la période de garantie, nous remplacerons le produit ou le réparerons sans frais supplémentaires si les conditions suivantes sont remplies :

- Le robot de tonte et la station de charge ne peuvent être utilisés que conformément aux instructions de ce manuel d'utilisation. La présente garantie n'aura aucun effet sur les réclamations formulées par l'utilisateur à l'encontre du revendeur/fournisseur.
- Les utilisateurs ou tiers non autorisés ne doivent en aucun cas essayer d'effectuer des réparations sur le produit.

Exemples de pannes non couvertes par la garantie :

- Dommages causés par l'infiltration d'eau sous le robot de tonte. Ce dommage est généralement causé par les systèmes de lavage ou d'irrigation ou les trous/creux de la zone de tonte dans lesquels se forment des flaques d'eau lorsqu'il pleut.
- Dommages provoqués par la foudre.
- Dommages causés par un stockage inapproprié ou une manipulation incorrecte de la batterie.
- Dommages provoqués par l'utilisation d'une batterie qui ne serait pas d'origine McCULLOCH.
- Dommages provoqués par l'utilisation de pièces de rechange et d'accessoires autres que ceux d'origine McCULLOCH, tels que les lames et le matériel d'installation.
- Dommages sur la boucle du câble.
- Dommages causés par des changements ou modifications non-autorisés sur le produit ou sur son alimentation.

Les lames sont considérées comme des éléments consommables et ne sont pas couvertes par la garantie.

Si une erreur survient avec le robot de tonte McCULLOCH, contactez votre représentant McCULLOCH local pour de plus amples instructions. Gardez le reçu et le numéro de série du robot de tonte à portée de main lorsque vous contactez votre représentant McCULLOCH local.

## 10 Déclaration de conformité CE

### 10.1 Déclaration de conformité CE

Nous, **Husqvarna AB**, SE-561 82 Huskvarna, Suède, tél. : +46-36-146500, déclarons que les robots de tonte **McCULLOCH ROB R600**, **McCULLOCH ROB R800** et **McCULLOCH ROB R1000** à partir des numéros de série de l'année 2017 semaine 37 (l'année et la semaine sont clairement indiquées sur la plaque signalétique et suivies du numéro de série), sont conformes aux dispositions de la DIRECTIVE DU CONSEIL :

- Directive « Machines » **2006/42/CE**.
    - Exigences particulières relatives aux robots de tonte électriques alimentés par batterie **EN 50636-2-107 : 2015**
    - Champs électromagnétiques **EN 62233 : 2008**.
  - Directive **2011/65/UE** relative à la limitation de l'utilisation de certaines substances dangereuses.
  - Directive **2000/14/CE** relative aux émissions sonores des matériels d'extérieur. Pour de plus amples informations sur les émissions sonores et la largeur de tonte, consultez également le chapitre « Caractéristiques techniques ». L'organisme notifié 0404, SMP SvenskMaskinprovning AB, Box 7035, SE-754 750 07 Uppsala, Suède du 8 mai 2000 « relative aux émissions sonores dans l'environnement » 2000/14/CE. Le certificat porte le numéro : 01/901/278 pour McCULLOCH ROB R600, McCULLOCHROB R800 et McCULLOCH ROB R1000.
  - La directive relative aux équipements radio **2014/53/CE** Les normes suivantes ont été appliquées :
    - Version finale **303 447 V1.1.1 (2017-06)**
- Compatibilité électromagnétique :
- **ETSI EN 301 489-1 v 2.2.0**

Huskvarna, 01/09/2017



A handwritten signature in black ink, appearing to read 'Lars Roos'.

Lars Roos

Directeur général R&D, département Électricité

(Représentant autorisé Husqvarna AB et responsable de la documentation technique.)



Copyright © 2017 Husqvarna AB. Tous droits réservés.

McCulloch et les autres noms de produit et signes distinctifs sont des marques commerciales de Husqvarna Group.

Toutes les mesures indiquées sont approximatives.

[www.mcculloch.com](http://www.mcculloch.com)

---

Instructions d'origine

1159065-31



2017-09-29