



Bedienungsanweisung
ROB R600, ROB R800, ROB R1000



Lesen Sie die Bedienungsanweisung sorgfältig durch und machen Sie sich mit dem Inhalt vertraut,
bevor Sie das Gerät benutzen

DE, Deutsch

Inhalt

1 Einleitung

1.1 Memo.....	3
1.2 Produktbeschreibung.....	3
1.3 Produktübersicht.....	5
1.4 Symbole auf dem Produkt.....	6

2 Sicherheit

2.1 Sicherheitsdefinitionen.....	7
2.2 Allgemeine Sicherheitshinweise.....	7
2.3 Sicherheitshinweise für den Betrieb.....	8

3 Installation

3.1 Vorstellung.....	11
3.2 Vorbereitungen.....	11
3.3 Ladestation.....	12
3.4 Aufladen der Batterie.....	14
3.5 Begrenzungskabel.....	15
3.6 Anschließen des Begrenzungskabels.....	19
3.7 Installation des Suchkabels.....	19
3.8 Überprüfen der Installation.....	21
3.9 Erste Einrichtung und Kalibrierung.....	21
3.10 Testandocken an der Ladestation.....	22
3.11 Bedienfeld.....	22
3.12 Menüstruktur.....	23
3.13 Timer.....	23
3.14 Installation – ROB R800, ROB R1000.....	25
3.15 Sicherheit.....	27
3.16 Einstellungen.....	28
3.17 Überblick über die Menüstruktur, ROB R600.....	30
3.18 Überblick über die Menüstruktur, ROB R800, ROB R1000.....	31
3.19 Beispiele für Gartenformen.....	32

4 Betrieb

4.1 Hauptschalter.....	36
4.2 Start.....	36
4.3 Auswahl des Betriebs.....	36
4.4 Beenden.....	37
4.5 Ausschalten.....	37
4.6 Timer und Stand-by.....	37
4.7 Aufladen einer leeren Batterie.....	38
4.8 Einstellen der Schnitthöhe.....	38

5 Wartung

5.1 Einführung – Wartung.....	39
5.2 Reinigung des Mähroboters.....	39
5.3 Austausch der Messer.....	39
5.4 Batterie.....	40
5.5 Winterservice.....	41

6 Fehlersuche

6.1 Einführung – Fehlersuche.....	42
6.2 Meldungen.....	42
6.3 Anzeigelampe an der Ladestation.....	45
6.4 Symptome.....	46
6.5 Unterbrechungen/Brüche im Schleifenkabel finden.....	47

7 Transport, Lagerung und Entsorgung

7.1 Transport.....	50
7.2 Lagerung im Winter.....	50
7.3 Nach der Lagerung im Winter.....	50
7.4 Umweltinformationen.....	50
7.5 Ausbau der Batterie zum Recycling.....	50

8 Technische Daten

8.1 Technische Angaben.....	51
-----------------------------	----

9 Gewährleistung

9.1 Garantiebedingungen.....	53
------------------------------	----

10 EG-Konformitätserklärung

10.1 EG-Konformitätserklärung.....	54
------------------------------------	----

1 Einleitung

1.1 Memo

Seriennummer:	
PIN-Code:	
Produktregistrierungsschlüssel:	
<p>Der Produktregistrierungsschlüssel ist ein wichtiges Dokument und muss an einem sicheren Ort aufbewahrt werden. Mit diesem Schlüssel können Sie beispielsweise das Produkt auf der McCULLOCH Webseite registrieren oder den Mähroboter im Falle eines verlorenen PIN-Codes entsperren. Der Produktregistrierungsschlüssel wird in einem separaten Dokument in der Produktverpackung mitgeliefert.</p> <p>Bei einem Diebstahl des Mähroboters sollten Sie McCULLOCH umgehend informieren. Setzen Sie sich mit Ihrem örtlichen McCULLOCH-Händler in Verbindung und geben Sie die Seriennummer des Mähroboters an. Auf diese Weise kann das Gerät in einer internationalen Datenbank als gestohlen registriert werden. Dies ist eine wichtige Maßnahme zum Diebstahlschutz, die dem Kauf und Verkauf gestohlener Mähroboter entgegenwirken soll.</p> <p>Die Seriennummer des Produkts besteht aus 9 Ziffern und ist auf dem Typenschild und der Produktverpackung angegeben.</p> <p style="text-align: center;">www.mcculloch.com</p>	

1.2 Produktbeschreibung

Herzlichen Glückwunsch! Sie haben ein Produkt allerhöchster Qualität erworben. Um die bestmöglichen Ergebnisse mit dem McCULLOCH Mähroboter zu erzielen, muss man wissen, wie das Gerät funktioniert. Deshalb enthält diese Bedienungsanleitung wichtige Informationen über den Mähroboter, seine Installation und Verwendung. Neben der Bedienungsanleitung gibt es informative Anleitungsvideos auf der McCULLOCH Website unter www.mcculloch.com.

Denken Sie daran, dass der Bediener für Unfälle oder Gefahrensituationen verantwortlich ist, die anderen Personen oder deren Eigentum widerfahren.

McCULLOCH arbeitet ständig an der Weiterentwicklung der Produkte und behält sich das Recht auf Änderungen ohne vorherige Ankündigung, z. B. von Form und Aussehen, vor.

1.2.1 Kapazität

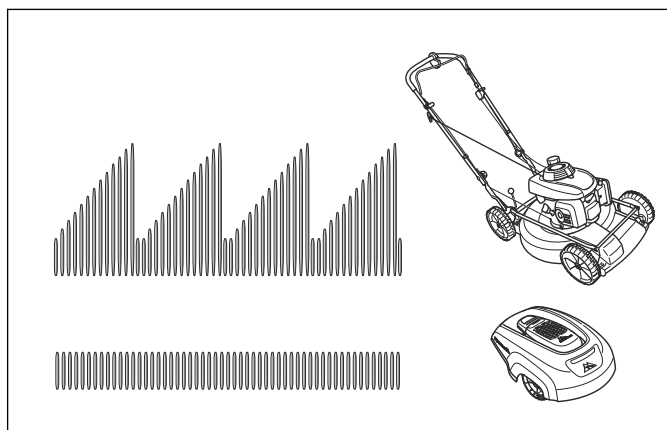
Der Mähroboter wird für Rasenflächen bis zu der im *Technische Daten auf Seite 51* aufgeführten maximalen Größe empfohlen.

Die Größe der Fläche, die der Mähroboter bearbeiten kann, hängt hauptsächlich vom Zustand der Klingen sowie von Grasart, Wuchsgeschwindigkeit und Feuchtigkeit ab. Darüber hinaus ist auch die Form des Gartens von entscheidender Bedeutung. Wenn der Garten hauptsächlich aus einer freien Rasenfläche besteht, kann der Mähroboter pro Stunde mehr mähen, als wenn der Garten aus verschiedenen kleinen Rasenflächen mit vielen Bäumen, Blumenbeeten und Passagen besteht.

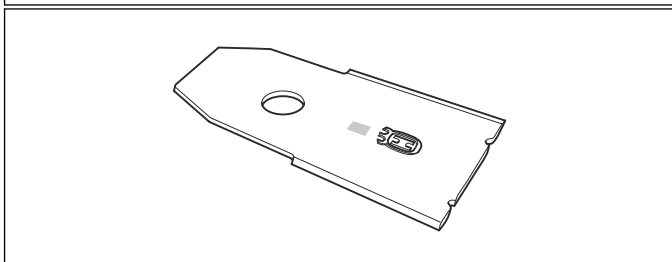
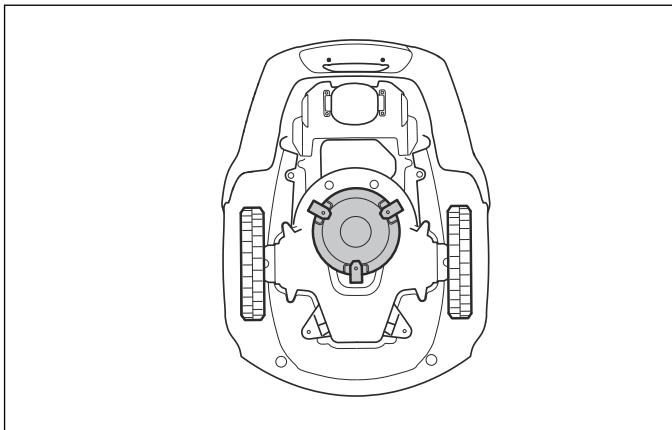
Ein vollständig aufgeladener Mähroboter mäht je nach Zustand der Batterie und des Rasens etwa 60 bis 80 Minuten. Anschließend lädt sich der Mähroboter für die Dauer von 50 bis 60 Minuten auf. Die Ladezeit kann in Abhängigkeit von verschiedenen Faktoren, u. a. der Umgebungstemperatur, variieren.

1.2.2 Mähtechnik

Das System des Mähroboters basiert auf einem effizienten und energiesparenden Prinzip. Im Unterschied zu vielen herkömmlichen Rasenmähern schneidet der Mähroboter das Gras ab, anstatt es abzuschlagen. Diese Schnitttechnik verbessert die Grasqualität. Das Aufsammeln von Gras ist nicht erforderlich, und kleine Stücke von geschnittenem Gras reduzieren den Bedarf an Düngemitteln. Darüber hinaus ist er emissionsfrei, praktisch und lässt Ihren Rasen immer gepflegt aussehen.



Optimale Mähergebnisse werden erzielt, wenn der Mähroboter das Gras bei trockenem Wetter mähen kann. Der Mähroboter kann auch bei Regen mähen. Nasses Gras bleibt jedoch leichter im Mähroboter hängen. Außerdem steigt das Risiko, dass der Mähroboter an steilen Hängen ins Rutschen kommt.



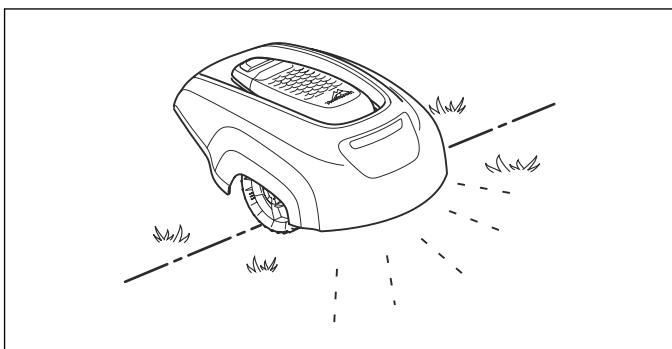
Die Klingen müssen für ein optimales Mähergebnis stets in gutem Zustand sein. Um die Klingen solange wie möglich scharf zu halten ist es wichtig, dass sich keine Äste, kleinen Steine oder andere Gegenstände auf dem Rasen befinden.

Tauschen Sie die Klingen für ein stets optimales Mähergebnis regelmäßig aus. Siehe *Austausch der Messer auf Seite 39*.

1.2.3 Arbeitsmethode

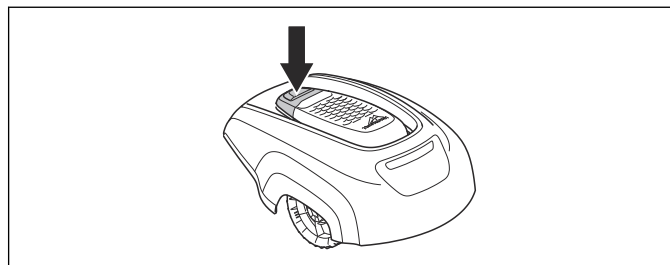
Der Mähroboter mäht den Rasen automatisch. Die Mähphasen wechseln sich ständig mit Ladephasen ab.

Wenn der Mähroboter auf ein Hindernis stößt oder sich dem Begrenzungskabel nähert, dreht er um und schlägt eine neue Richtung ein. Mittels Sensoren vorne und hinten erkennt der Mähroboter, wann er sich dem Begrenzungskabel nähert. Die Vorderseite des Mähroboters ragt vor dem Drehen des Mähroboters immer etwas über das Begrenzungskabel hinaus. Der Abstand kann geändert werden, um der Installation falls erforderlich angepasst zu werden.



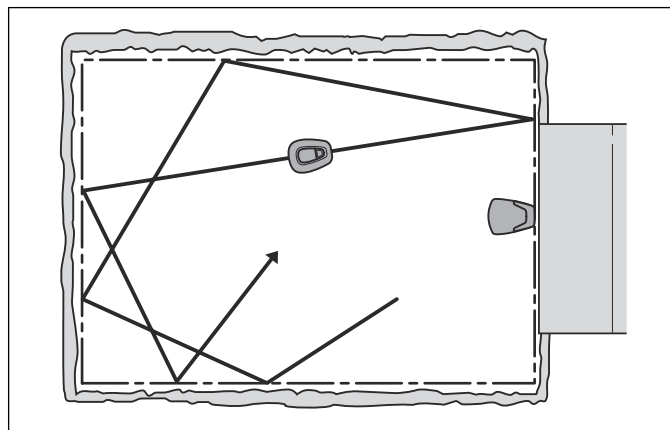
Die **STOP**-Taste oben auf dem Mähroboter dient hauptsächlich dazu, den Mähroboter anzuhalten, wenn er in Betrieb ist. Wenn die **STOP**-Taste gedrückt wird, öffnet sich die Abdeckung, unter der sich das Bedienfeld befindet. Über die Bedien tafel verwalten Sie alle Einstellungen des Mähroboters. Die **STOP**-Taste bleibt eingerastet, bis die Abdeckung wieder geschlossen

wird. Dies dient zusammen mit der **START**-Taste als Startsperr.



1.2.4 Bewegungsmuster

Das Bewegungsmuster des Mähroboters erfolgt nach dem Zufallsprinzip, was bedeutet, dass ein Bewegungsmuster nie wiederholt wird. Mit diesem Mähsystem wird der Rasen vom Mähroboter gleichmäßig und ohne Spuren gemäht.

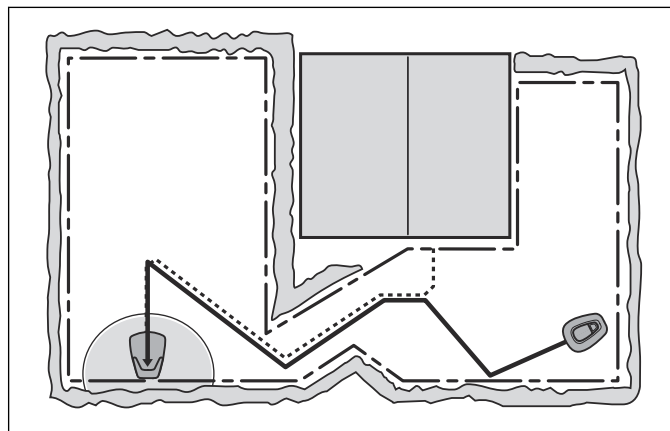


1.2.5 Suchmethode

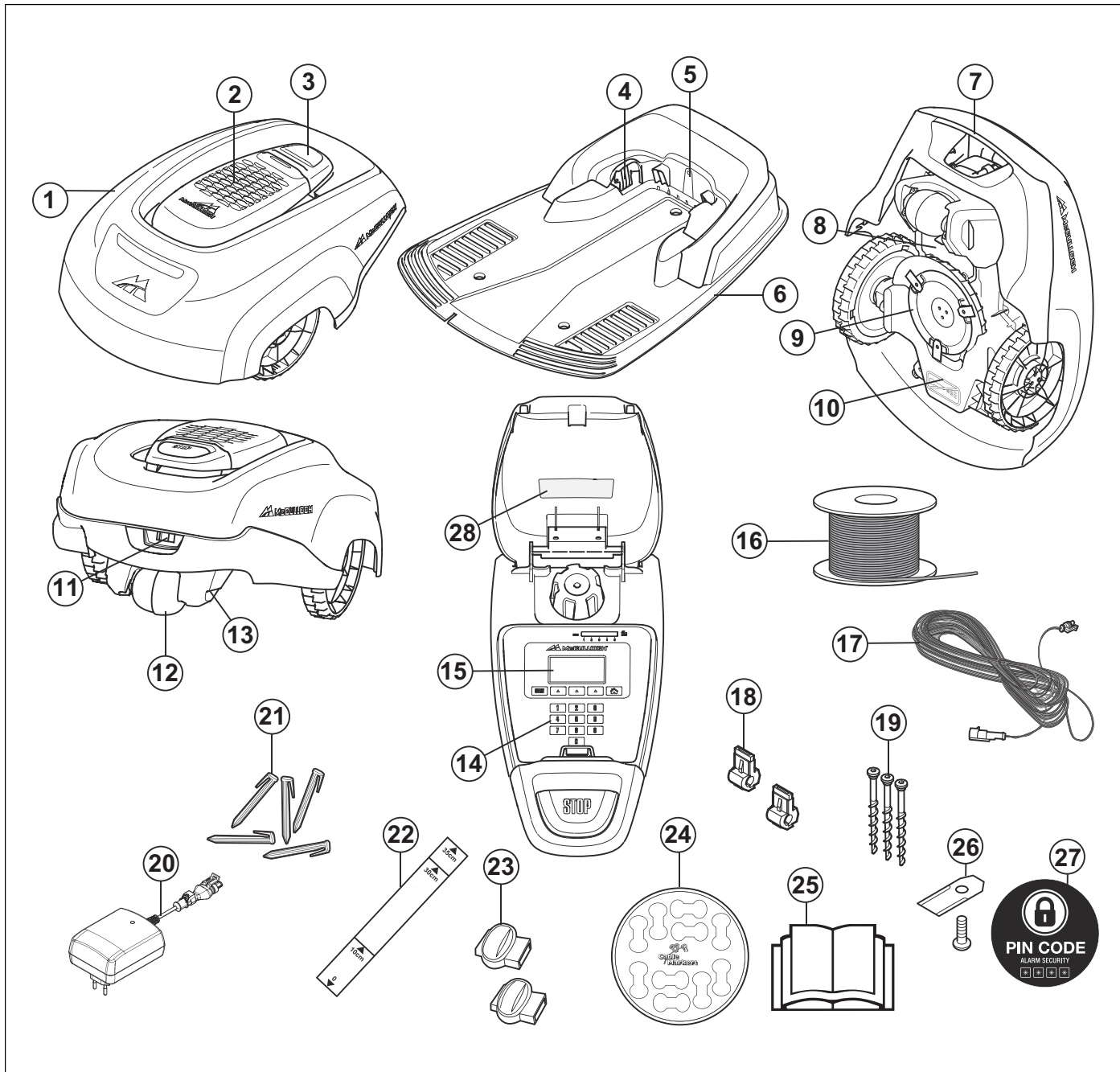
Das Suchkabel ist ein Kabel, das von der Ladestation aus zu einem entlegenen Teil des Arbeitsbereichs oder durch eine schmale Passage verlegt wird. Es ist mit dem Begrenzungskabel verbunden, sodass der Mähroboter die Ladestation viel einfacher und schneller auffinden kann. Weitere Informationen finden Sie unter *Installation des Suchkabels auf Seite 19*.

Der Mähroboter beginnt nach der Ladestation zu suchen, wenn die Akkuladung zu schwach wird. Der Mähroboter mäht nicht, während er nach der Ladestation sucht.

Wenn der Mähroboter nach der Ladestation sucht, wird zunächst nach dem Suchkabel gesucht. Anschließend folgt er dem Suchkabel zur Ladestation, wendet direkt vor der Ladestation und fährt rückwärts hinein.



1.3 Produktübersicht



Die Nummern in der Abbildung stehen für Folgendes:

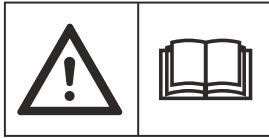
- | | |
|---|--|
| 1. Gehäuse | 14. Tastatur |
| 2. Abdeckung für Display, Tastatur und
Schnitt Höheneinstellung | 15. Display |
| 3. Stopptaste | 16. Schleifenkabel für Begrenzungskabel und
Suchkabel |
| 4. Kontaktbleche | 17. Niederspannungskabel |
| 5. LED für die Anzeige von Funktion und Fehlern
bezüglich der Ladestation, des Begrenzungskabels
und des Suchkabels | 18. Verbinder zum Anschließen des Schleifenkabels an
die Ladestation |
| 6. Ladestation | 19. Schrauben zum Befestigen der Ladestation |
| 7. Tragegriff | 20. Netzkabel (das Aussehen des Netzkabels kann sich
je nach Markt unterscheiden) |
| 8. Akkuabdeckung | 21. Haken |
| 9. Messerteller | 22. Lineal für die Installation des Begrenzungskabels
(das Lineal wird an der Perforationslinie aus dem
Karton herausgelöst) |
| 10. Chassisgehäuse mit Elektronik, Akku und Motoren | 23. Verbinder für Schleifenkabel |
| 11. Hauptschalter | 24. Kabelmarkierungen |
| 12. Hinterrad | 25. Bedienungsanleitung und Kurzanleitung |
| 13. Ladekontakte | 26. Zusätzliche Klingen |
| | 27. PIN CODE |

27. Alarm Aufkleber

28. Typenschild

1.4 Symbole auf dem Produkt

Die folgenden Symbole befinden sich auf dem Mähroboter. Schauen Sie sich diese genau an.

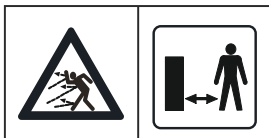


WARNUNG: Lesen Sie die Bedienungsanleitung, bevor Sie den Mähroboter in Betrieb nehmen.



WARNUNG: Deaktivieren Sie das Gerät, bevor Sie daran arbeiten oder es anheben.

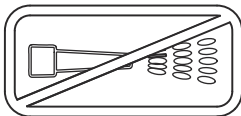
Der Mähroboter startet nur, wenn der Hauptschalter auf 1 steht und Sie den korrekten PIN-Code eingegeben haben. Schalten Sie vor Inspektions- und/oder Wartungsarbeiten den Hauptschalter auf 0.



WARNUNG: Halten Sie einen sicheren Abstand zur Maschine ein, wenn sie in Betrieb ist. Halten Sie Hände und Füße von den rotierenden Rasenmäherklingen fern.



WARNUNG: Setzen oder stellen Sie sich nicht auf die Maschine. Halten Sie stets mit Ihren Händen und Füßen einen sicheren Abstand zum Gehäuse ein.



Reinigen Sie den Mähroboter weder mit einem Hochdruckreiniger noch unter fließendem Wasser.



Dieses Produkt erfüllt die geltenden EG-Richtlinien.



Lärmemission. Die Lärmemissionen des Produkts werden unter *Technische Angaben auf Seite 51* und auf dem Typenschild angegeben.



Es ist nicht zulässig, dieses Produkt über den normalen Hausmüll zu entsorgen. Stellen Sie sicher, dass das Gerät in Übereinstimmung mit den örtlich geltenden Regelungen entsorgt wird.



Das Chassis enthält Bauteile, die empfindlich gegenüber elektrostatischer Entladung (electrostatic discharge = ESD) sind. Das Chassis muss fachmännisch neu versiegelt werden. Aus diesen Gründen sollte das Chassis ausschließlich von autorisierten Servicetechnikern geöffnet werden. Wenn sie das Siegel zerstören, kann das zu teilweisem oder vollständigem Erlöschen der Garantie führen.



Das Niederspannungskabel darf weder gekürzt, verlängert noch gespleißt werden.

Verwenden Sie keinen Trimmer in der Nähe des Niederspannungskabels. Gehen Sie beim Trimmen von Kanten, an denen die Kabel verlegt sind, vorsichtig um.

Deaktivieren Sie das Gerät, bevor Sie das Produkt verwenden oder anheben.

2 Sicherheit

2.1 Sicherheitsdefinitionen

Warnungen, Vorsichtsmaßnahmen und Hinweise werden verwendet, um auf besonders wichtige Teile der Bedienungsanleitung hinzuweisen.



WARNUNG: Wird verwendet, wenn bei Nichtbeachtung der Anweisungen in diesem Handbuch die Gefahr von Verletzung oder Tod des Bedieners oder anderer Personen besteht.



ACHTUNG: Wird verwendet, wenn bei Nichtbeachtung der Anweisungen in diesem Handbuch die Gefahr von Schäden am Gerät, an anderen Materialien oder in der Umgebung besteht.

Hinweis: Für weitere Informationen, die in bestimmten Situationen nötig sind.

2.2 Allgemeine Sicherheitshinweise

Um das Lesen dieser Bedienungsanleitung zu erleichtern, haben wir die Darstellung der Texte wie folgt gewählt:

- Texte, die *kursiv* dargestellt sind, werden entweder im Display des Mähroboters angezeigt, oder es sind Verweise auf einen anderen Abschnitt in der Bedienungsanleitung.
- **Fett** gedruckter Text steht für die Tasten der Mähroboter-Tastatur.
- Text in *GROSSBUCHSTABEN* und *kursiver* Schrift gibt die Position des Hauptschalters und die verschiedenen, für den Mähroboter verfügbaren Betriebsmodi an.

2.2.1 WICHTIG. VOR GEBRAUCH SORGFÄLTIG DURCHLESEN. ZUM SPÄTEREN NACHSCHLAGEN AUFBEWAHREN

Der Bediener ist für Unfälle und Gefahren verantwortlich, die an anderen Personen oder deren Eigentum entstehen.

Der Gebrauch des Geräts durch Personen (einschließlich Kindern), die über eingeschränkte körperliche, sensorische oder geistige Fähigkeiten verfügen oder denen es an der erforderlichen Erfahrung und Kenntnissen mangelt, ist untersagt, sofern sie nicht von einer für ihre Sicherheit verantwortlichen Person bei der Arbeit überwacht und im Gebrauch des Geräts zuvor geschult wurden. Kinder nicht mit dem Gerät spielen lassen. Das Gerät ist kein Spielzeug!

Dieses Gerät kann von Kindern ab 8 Jahren sowie von Personen mit eingeschränkten physischen, sensorischen oder psychischen Fähigkeiten bzw. Personen ohne jegliche Erfahrung oder Kenntnisse verwendet werden, wenn sie beaufsichtigt werden oder ihnen die sichere Verwendung des Geräts ausführlich erklärt wurde und sie sich der Gefahren bewusst sind. Unter Umständen gelten gesetzlich vorgeschriebene Altersbeschränkungen. Beseitigen von Resten und Wartung dürfen nicht ohne Aufsicht von Kindern durchgeführt werden.

Schließen Sie das Netzkabel niemals an eine Steckdose an, wenn Stecker oder Kabel beschädigt sind. Abgenutzte oder beschädigte Kabel erhöhen das Risiko eines Elektroschocks.

Laden Sie den Akku nur in der mitgelieferten Ladestation auf. Eine inkorrekte Verwendung kann zu elektrischen Schlägen, Überhitzung oder Austreten von ätzender Flüssigkeit aus dem Akku führen. Spülen Sie den Bereich im Falle eines Austretens von Elektrolyt mit Wasser/Neutralisierungsmittel. Suchen Sie bei Kontakt mit den Augen umgehend einen Arzt auf.

Verwenden Sie nur vom Hersteller empfohlene Originalakkus. Produktsicherheit kann nur bei der Verwendung von Originalakkus gewährleistet werden. Verwenden Sie keine nicht aufladbaren Akkus.

Das Gerät muss bei der Akkuentnahme vom Stromnetz getrennt sein.



WARNUNG: Der Mähroboter kann bei unsachgemäßem Gebrauch eine Gefahr darstellen.



WARNUNG: Benutzen Sie den Mähroboter niemals, wenn sich Personen und insbesondere Kinder oder Haustiere in der Nähe des Mähbereichs befinden.

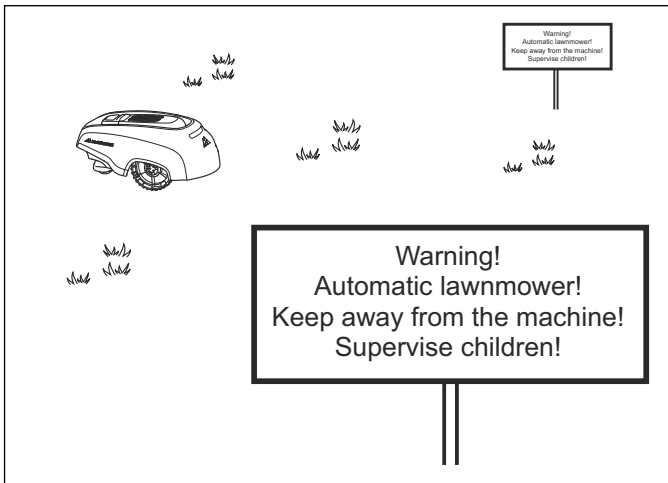


WARNUNG: Halten Sie Hände und Füße von den rotierenden Rasenmäherklingen fern. Halten Sie stets mit Ihren Händen und Füßen einen sicheren Abstand zum Gehäuse ein, solange dieser in Betrieb ist.

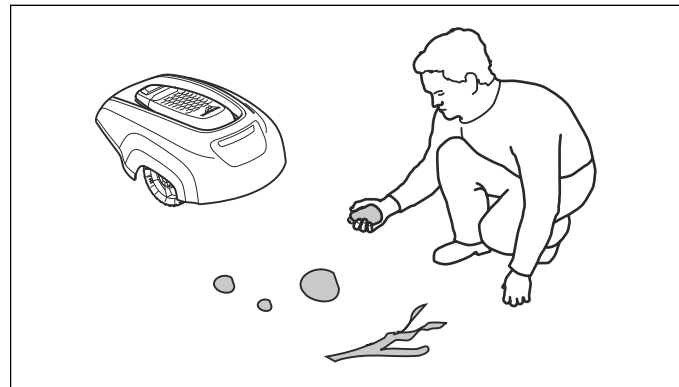
2.3 Sicherheitshinweise für den Betrieb

2.3.1 Gebrauch

- Der Mähroboter ist zum Mähen von Gras auf offenen und ebenen Flächen bestimmt. Er darf nur mit dem durch den Hersteller empfohlenen Zubehör verwendet werden. Andere Verwendungsarten sind nicht zulässig. Die Anweisungen des Herstellers hinsichtlich Betrieb/Wartung und Reparatur sind genau einzuhalten.
- Bei Nutzung des Mähroboters im öffentlichen Bereich müssen Warnschilder um den Arbeitsbereich angebracht werden. Diese Schilder müssen mit folgendem Text versehen sein:
Warnung! Automatischer Rasenmäher! Halten Sie sich von dem Gerät fern! Kinder müssen beaufsichtigt werden!



- Verwenden Sie die Funktion **HOME** oder schalten Sie den Mähroboter aus, wenn sich Personen, insbesondere Kinder, oder Haustiere in der Nähe des Schnittbereichs befinden. Es wird empfohlen, den Rasenmäher für den Betrieb in den Zeiten zu programmieren, in denen in dem Bereich keine Aktivitäten stattfinden, z. B. in der Nacht. Siehe *Timer auf Seite 23*.
 - Der Mähroboter darf nur von Personen betrieben, gewartet und repariert werden, die mit dessen Eigenschaften und den beim Gebrauch einzuhaltenden Sicherheitsvorschriften völlig vertraut sind. Lesen Sie die Bedienungsanleitung sorgfältig durch und machen Sie sich mit dem Inhalt vertraut, bevor Sie den Mähroboter benutzen.
 - Es ist verboten, das Originaldesign des Mähroboters zu verändern. Alle diesbezüglichen Veränderungen erfolgen auf eigene Gefahr.
 - Stellen Sie sicher, dass sich keine Steine, Äste, Werkzeuge, Spielzeuge oder andere Gegenstände auf dem Rasen befinden, welche die Klingen beschädigen. Der Mähroboter kann an
- Gegenständen auf dem Rasen hängenbleiben und sich u. U. nicht selbständig davon befreien, sodass der Gegenstand entfernt werden muss, bevor der Mäher weiter mähen kann. Stellen Sie immer den Hauptschalter auf Position 0, bevor Sie eine Blockierung entfernen.



- Starten Sie den Mähroboter gemäß den Anweisungen. Wenn der Hauptschalter auf 1 steht, achten Sie darauf, dass sich Ihre Hände und Füße nicht in der Nähe der rotierenden Messer befinden. Halten Sie Ihre Hände und Füße von der Unterseite des Mähroboters fern.
- Berühren Sie niemals bewegliche gefährliche Bauteile, wie z. B. die Flügelscheibe, bevor diese vollständig zum Stillstand gekommen sind.
- Den Mähroboter niemals hochheben oder tragen, wenn der Hauptschalter auf Position 1 steht.
- Lassen Sie den Mähroboter von keiner Person bedienen, die nicht weiß, wie der Mähroboter funktioniert und sich verhält.
- Der Mähroboter darf niemals mit Personen oder anderen Lebewesen kollidieren. Wenn eine Person oder ein anderes Lebewesen in den Fahrweg des Mähroboters gelangt, muss er sofort angehalten werden. Siehe *Beenden auf Seite 37*.
- Legen Sie nichts auf das Gehäuse des Mähroboters oder seine Ladestation.
- Der Mähroboter darf nicht mit beschädigtem Schutz, Messerteller oder Gehäuse betrieben werden. Darüber hinaus darf er auch nicht mit beschädigten Klingen, Schrauben oder Kabeln betrieben werden. Schließen Sie niemals ein beschädigtes Kabel an, oder berühren ein beschädigtes Kabel, bevor es von der Stromversorgung getrennt wurde.
- Verwenden Sie den Mähroboter nicht, wenn der Hauptschalter nicht funktioniert.
- Schalten Sie den Mähroboter stets über den Hauptschalter aus, wenn der Mähroboter nicht gebraucht wird. Der Mähroboter startet nur, wenn der Hauptschalter auf 1 steht und der korrekte PIN-Code eingegeben wurde.
- Der Mähroboter darf nicht gleichzeitig mit einem Rasensprenger eingesetzt werden. Benutzen Sie die Timer-Funktion (siehe *Timer auf Seite 23*), damit Rasensprenger und Mähroboter nicht gleichzeitig in Betrieb sind.
- McCULLOCH übernimmt keine Garantie für die vollständige Kompatibilität zwischen dem Mähroboter und anderen kabellosen Systemen wie

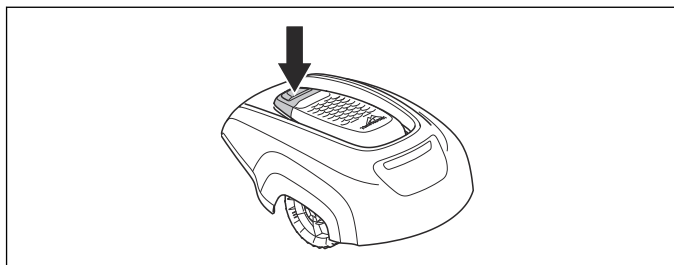
Fernbedienungen, Sendern, im Boden verlegten elektrischen Umzäunungen von Viehweiden o. Ä.

- Der integrierte Alarm ist sehr laut. Seien Sie vorsichtig, insbesondere wenn der Mähroboter im Innenbereich benutzt wird.
- Metallische Gegenstände im Boden (z. B. Stahlbeton oder Anti-Maulwurfnetze) können zu einem Anhalten des Mähers führen. Die metallischen Gegenstände können eine Interferenz mit dem Schleifensignal verursachen, was zu einem Anhalten des Mähers führen kann.
- Der Mähroboter darf nicht bei Temperaturen unter 0 °C oder über 50 °C angewendet werden. Dies kann zu Schäden am Gerät führen.

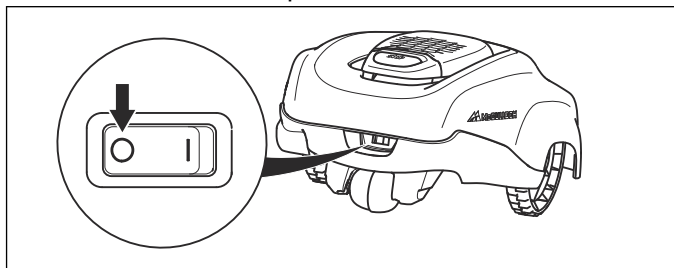
2.3.2 Anheben und Bewegen des Mähroboters

Um ihn innerhalb des Arbeitsbereichs sicher zu bewegen oder ihn daraus zu entfernen, gilt Folgendes:

1. Drücken Sie die **STOP**-Taste, um den Mähroboter anzuhalten. Wenn eine mittlere oder hohe Sicherheitsstufe eingestellt wurde (siehe *Sicherheit auf Seite 27*), muss der PIN-Code eingegeben werden. Der PIN-Code besteht aus vier Ziffern und wird beim ersten Starten des Mähroboters festgelegt. Siehe *Erste Einrichtung und Kalibrierung auf Seite 21*.



2. Stellen Sie den Hauptschalter auf Position 0.



3. Halten Sie dabei den Mähroboter am Griff an der Unterseite stets so, dass der Messerteller von Ihrem Körper entfernt ist.



ACHTUNG: Heben Sie den Mähroboter nicht an, wenn er sich in der Ladestation befindet.

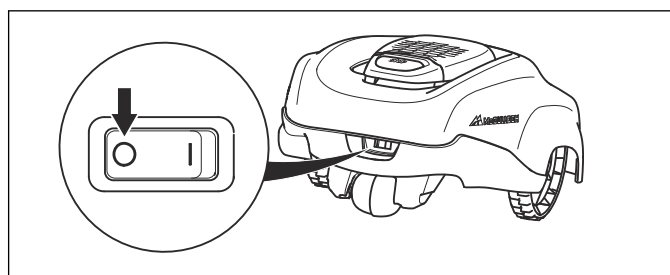
Dadurch können die Ladestation und/oder der Mähroboter beschädigt werden. Drücken Sie **STOP**, und ziehen Sie den Mähroboter aus der Ladestation; danach können Sie den Rasenmäher anheben.

2.3.3 Wartung



WARNUNG: Wenn der Mähroboter umgedreht wird, muss sich der Hauptschalter immer in der Position 0 befinden.

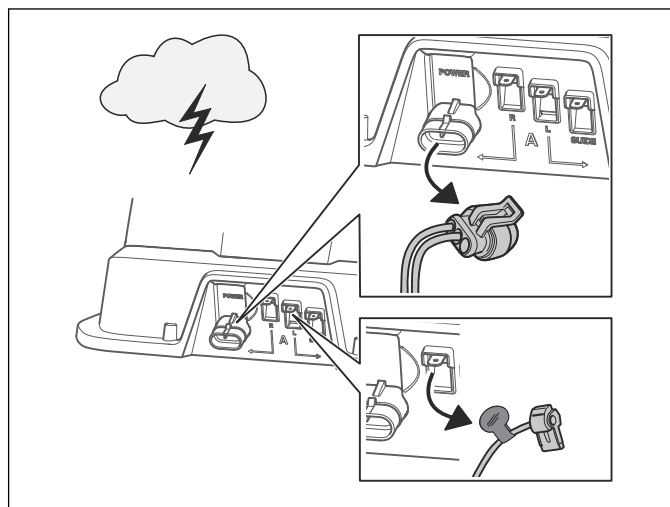
Der Hauptschalter muss sich während aller Arbeiten am Chassis des Mähroboters, wie Reinigung oder Austauschen der Klingen in der Position 0 befinden.



ACHTUNG: Reinigen Sie den Mähroboter weder mit einem Hochdruckreiniger noch unter fließendem Wasser. Keine Lösungsmittel zum Reinigen benutzen.

Überprüfen Sie den Mähroboter jede Woche und tauschen Sie beschädigte oder verschlissene Teile aus. Siehe *Wartung auf Seite 39*.

2.3.4 Bei Gewitter



Um das Risiko der Beschädigung von Komponenten im Mähroboter zu verringern, empfehlen wir, bei Gewittergefahr alle Verbindungen zur Ladestation (Stromversorgung, Begrenzungskabel und Suchkabel) zu trennen.

1. Stellen Sie sicher, dass die Kabel mit den mitgelieferten Kennzeichnungen markiert sind, um einen Neuanschluss zu vereinfachen. Die Anschlüsse der Ladestation sind mit „R“, „L“ und „Anleitung“ gekennzeichnet.

2. Trennen Sie alle angeschlossenen Kabel und das Netzgerät.
3. Schließen Sie alle Kabel und das Netzgerät wieder an, wenn die Gewittergefahr vorbei ist. Es ist wichtig, dass jedes Kabel wieder an der richtigen Stelle angeschlossen wird.

3 Installation

3.1 Vorstellung

Dieses Kapitel enthält Informationen, die für die Planung der Installation notwendig sind.

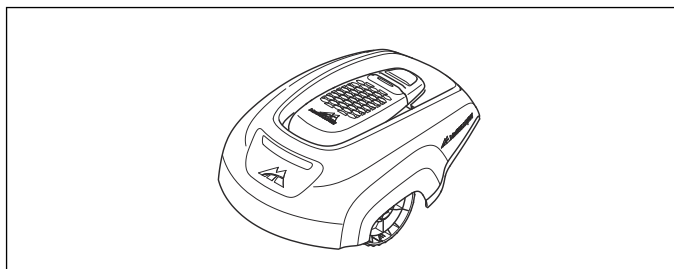
Machen Sie sich mit dem Inhalt der Verpackung vertraut, bevor Sie mit der Installation beginnen.

McCULLOCH ROB R600 / ROB R800 / ROB R1000	
Mähroboter	✓
Ladestation	✓
Stromversorgung	✓
Schleifenkabel, m	150 / 200/ 200
Niederspannungskabel	✓
Haken, Stk	200 / 400/ 400
Verbinder, Stk	3 / 3 / 3
Schrauben für Ladestation, Stk	3 / 3 / 3
Inbusschlüssel	✓
Lineal	✓
Kupplungen, Stk	5 / 5 / 5
Bedienungsanleitung und Kurzanleitung	✓
Zusatzklingen, Stk	3 / 3 / 3
Alarm Aufkleber	✓
Kabelmarkierungen	✓

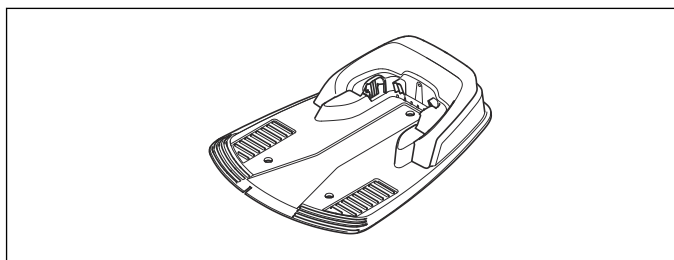
3.1.1 Hauptkomponenten für die Installation

Die Installation des Mähroboters umfasst die folgenden 4 Hauptkomponenten:

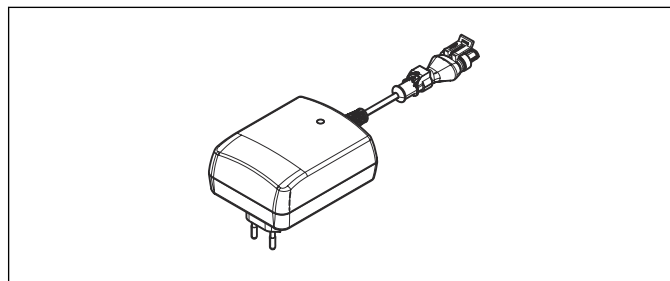
1. Einen Mähroboter der den Rasen nach einem zufälligen Muster mäht.



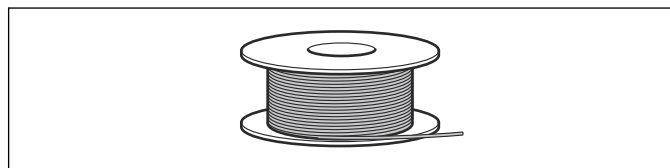
2. Eine Ladestation, zu der der Mähroboter zurückkehrt, wenn der Ladezustand der Batterie zu schwach ist.



3. Ein Netzgerät, das zwischen der Ladestation und einer 100–240 V-Steckdose angeschlossen wird. Das Netzgerät ist mit einem 10 Meter langen Niederspannungskabel an der Steckdose und der Ladestation angeschlossen. Niederspannungskabel mit 3 m und 20 m Länge sind als optionales Zubehör erhältlich. Alle Komponenten des Netzteils dürfen nicht verändert oder manipuliert werden. Das Niederspannungskabel darf beispielsweise weder gekürzt noch verlängert werden.



4. Das Schleifenkabel wird an der Rasenkante sowie um Gegenstände und Pflanzen verlegt, die vor dem Mähroboter geschützt werden müssen. Das Schleifenkabel wird sowohl als Begrenzungskabel als auch als Suchkabel verwendet. Die maximale Länge des Begrenzungskabels darf 400 m nicht überschreiten.



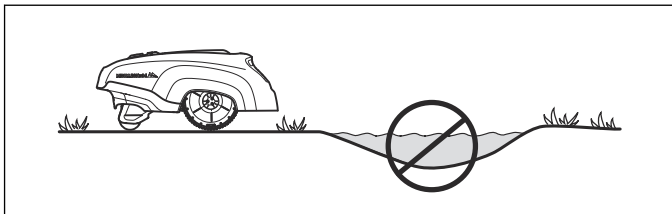
3.2 Vorbereitungen

Lesen Sie das gesamte Kapitel, bevor Sie mit der Installation beginnen. Denn die Qualität der Installation ist dafür entscheidend, wie gut Ihr Mähroboter dann später auch arbeiten wird. Es ist deshalb sehr wichtig, die Installation sorgfältig zu planen.

Die Planung wird durch eine Skizze des Arbeitsbereichs mit allen Hindernissen erheblich erleichtert. Dadurch lässt sich einfacher erkennen, wie Ladestation, Begrenzungskabel und Suchkabel am besten zu verlegen sind. Zeichnen Sie in der Skizze ein, wie das Begrenzungskabel und das Suchkabel verlegt werden sollen.

Auf www.mcculloch.com finden Sie weitere Beschreibungen und Tipps zur Installation.

1. Wenn der Rasen im Arbeitsbereich höher als 10 cm ist, sollte er mit einem normalen Rasenmäher gemäht werden. Sammeln Sie den Grasschnitt ein.
2. Füllen Sie Löcher und Vertiefungen auf, damit sich dort keine Wasseransammlungen durch Regen bilden. Das Gerät kann beim Betrieb in Wasser beschädigt werden. Siehe *Gewährleistung auf Seite 53*.

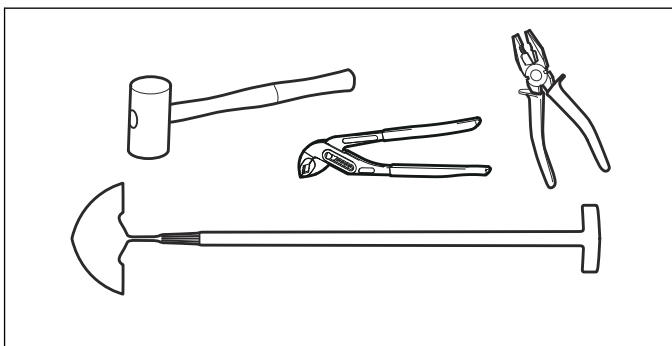


3. Lesen Sie sich zunächst alle Schritte durch, bevor Sie mit der Installation beginnen.
4. Stellen Sie sicher, dass alle für die Installation erforderlichen Teile geliefert wurden. Siehe *Vorstellung auf Seite 11.*
 - Mähroboter
 - Ladestation
 - Schleifenkabel für Begrenzungskabel und Suchkabel
 - Stromversorgung
 - Niederspannungskabel
 - Haken
 - Verbinder für Schleifenkabel
 - Schrauben für die Ladestation
 - Lineal
 - Verbinder für das Schleifenkabel
 - Kabelmarkierungen

3.2.1 Installationswerkzeuge

Für die Installation brauchen Sie darüber hinaus noch folgendes:

- Hammer/Gummihammer (zur leichteren Einschlagen der Haken in den Boden).
- Kombizange zum Zuschneiden des Begrenzungskabels und Zusammendrücken der Anschlüsse.
- Polygripzange (zum Zusammendrücken der Verbinder).
- Kantenschneider/gerader Spaten zum Eingraben des Begrenzungskabels.



3.3 Ladestation

Die Ladestation hat drei Funktionen:

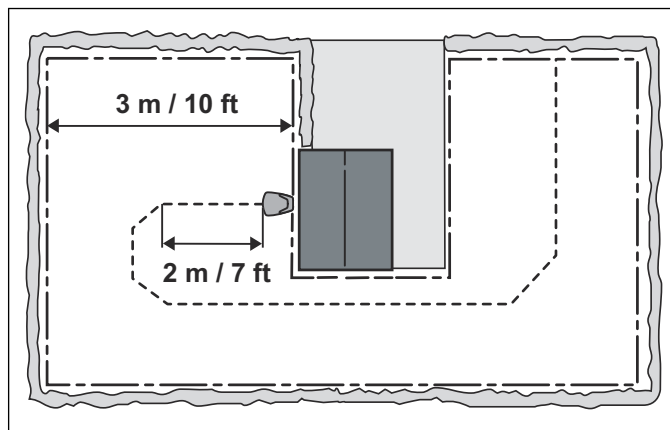
- Senden von Steuersignalen entlang des Begrenzungskabels.
- Senden von Steuersignalen im Suchkabel, damit der Mähroboter die Ladestation findet.
- Die Batterie des Mähroboters aufladen.

3.3.1 Optimaler Standort der Ladestation

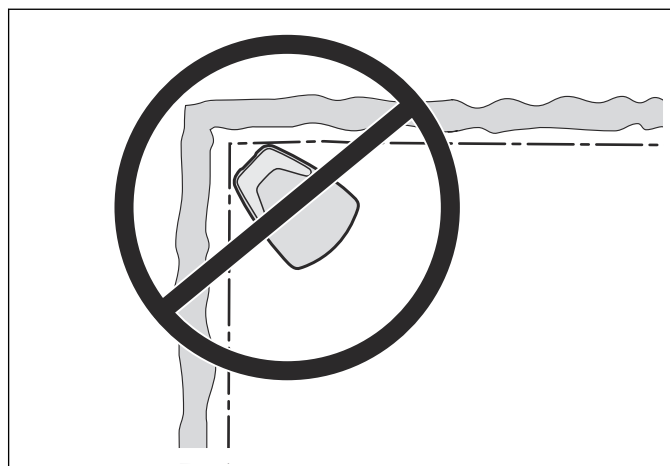
Beachten Sie bei der Suche nach einem geeigneten Standort für die Ladestation folgende Faktoren:

- Vor der Ladestation müssen mindestens 3 m frei bleiben.
- Links und rechts neben der Ladestation muss das Begrenzungskabel in einer Länge von mindestens 1,5 m gerade verlegt werden können. Anders gewählte Standorte könnten dazu führen, dass der Mähroboter von der Seite her in die Ladestation einfährt und dadurch nur schwer andocken kann.
- Eine Steckdose muss in der Nähe sein. Das mitgelieferte Niederspannungskabel ist 10 m lang.
- Es muss eine ebene Fläche ohne scharfe Gegenstände vorhanden sein, um dort die Ladestation aufzustellen.
- Der Standort muss vor Spritzwasser, z. B. vom Rasensprenger, geschützt sein.
- Keine direkte Sonneneinstrahlung.
- Platzieren Sie die Ladestation bei Arbeitsbereichen, die ein größeres Gefälle aufweisen, im unteren Bereich.
- Sofern möglich, sollten Sie die Ladestation außerhalb des Sichtfelds Dritter aufstellen.

Vor der Ladestation muss sich eine Freifläche von mindestens 3 m befinden. Die Ladestation sollte außerdem zentral im Arbeitsbereich positioniert sein, damit der Mähroboter alle Flächen im Arbeitsbereich leichter erreichen kann.

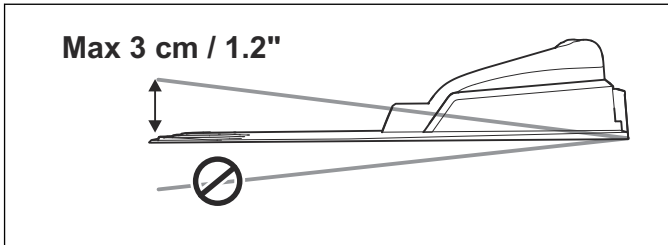


Stellen Sie die Ladestation nicht in Ausbuchtungen oder Ecken auf. Dies kann die Suche des Mähroboters nach der Ladestation erschweren.

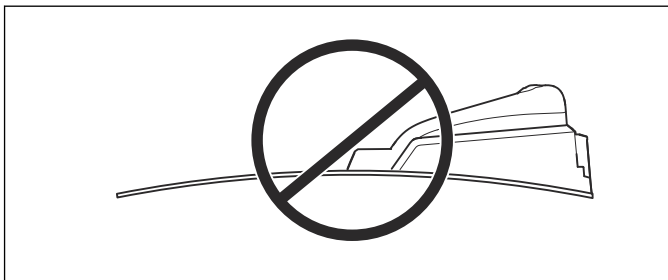


Die Ladestation muss auf einem verhältnismäßig ebenen Untergrund aufgestellt werden. Das vordere Ende der Ladestation darf nicht höher oder niedriger als

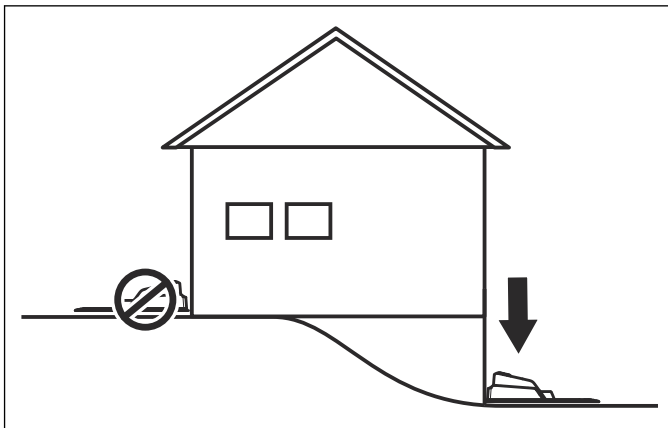
das hintere Ende der Ladestation positioniert werden, siehe Abbildung unten.



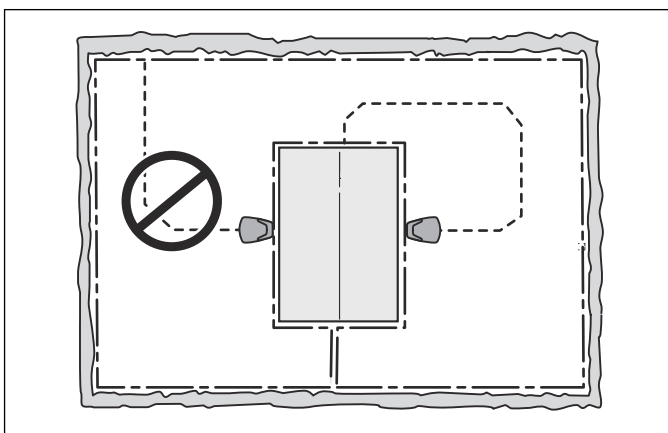
Bei der Platzierung der Ladestation muss darauf geachtet werden, dass die Basisplatte nicht verbogen wird.



Bei der Installation in einem Arbeitsbereich mit einem größeren Abhang sollte die Ladestation am unteren Ende der Steigung aufgestellt werden. Dadurch wird es dem Mähroboter erleichtert, dem Suchkabel zur Ladestation zu folgen.



Die Ladestation sollte nicht auf einer Insel aufgestellt werden, da dies das optimale Auslegen des Suchkabels erschwert. Sollte es notwendig sein, die Ladestation auf einer Insel aufzustellen, muss das Suchkabel mit der Insel verbunden werden. Weitere Informationen zu Inseln finden Sie unter *Begrenzungen innerhalb des Arbeitsbereichs auf Seite 16*.



3.3.2 Anschließen des Netzkabels

Beachten Sie bei der Aufstellung des Netzgeräts folgende Faktoren:

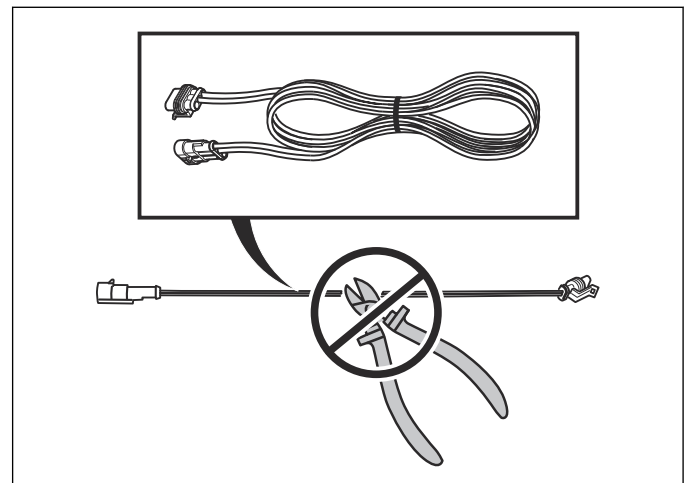
- Nahe der Ladestation
- Vor Regen geschützt
- Keine direkte Sonneneinstrahlung

Das Netzgerät muss an einem gut belüfteten Standort platziert und überdacht werden. Achten Sie beim Anschluss des Netzkabels an Steckdosen im Freibereich darauf, dass diese für den Betrieb im Freien zugelassen sind. Es wird empfohlen, beim Anschluss des Netzkabels an die Steckdose einen Erdschlusstremschalter (RCD) zu verwenden.

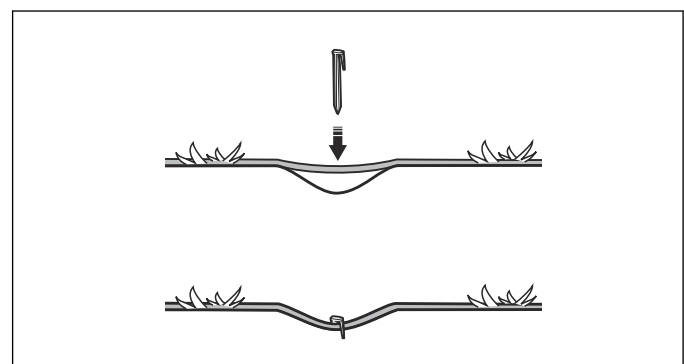


WARNUNG: Gültig für USA/Kanada. Wenn die Stromversorgung im Freien installiert wird: Es besteht Stromschlaggefahr. Nur an einer Steckdose der Klasse A mit FI-Schutz (RCD) mit witterungsbeständigem Gehäuse installieren, bei dem die Verschlusskappe eingefügt oder entfernt wurde.

Alle Komponenten des Netzteils dürfen nicht verändert oder manipuliert werden. Das Niederspannungskabel darf beispielsweise weder gekürzt noch verlängert werden. Niederspannungskabel mit 3 m oder 20 m Länge sind als optionales Zubehör erhältlich.

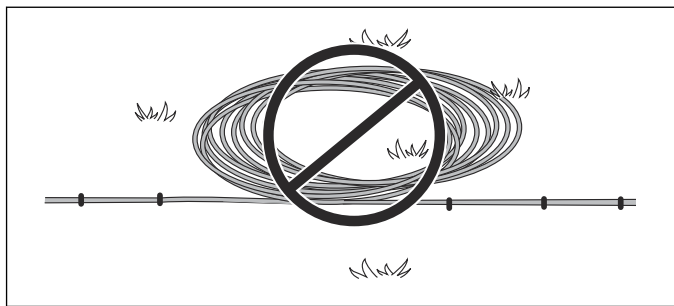


Es ist möglich, das Niederspannungskabel quer durch den Arbeitsbereich zu verlegen, wenn es im Boden verankert oder eingegraben wird. Die Schnitthöhe muss so eingestellt sein, dass die Messer das Niederspannungskabel niemals berühren.

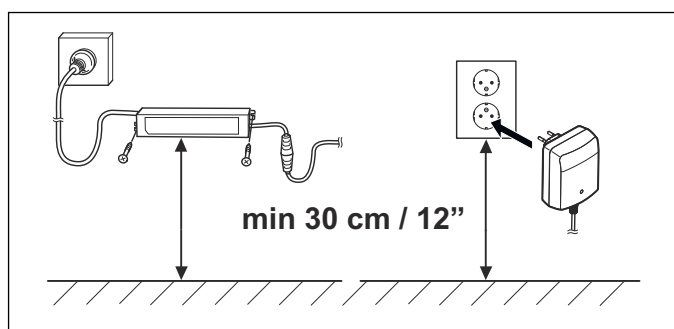


Das Niederspannungskabel darf nie als Spule oder unter der Grundplatte der Ladestation gelagert werden,

da dadurch die Signale aus der Ladestation gestört werden können.



! WARNUNG: Das Netzkabel darf keinesfalls in einer Höhe montiert werden, bei der die Gefahr besteht, dass es in Wasser eintaucht (in einer Höhe von mindestens 30 cm vom Boden). Das Netzkabel darf nicht auf den Boden gelegt werden.



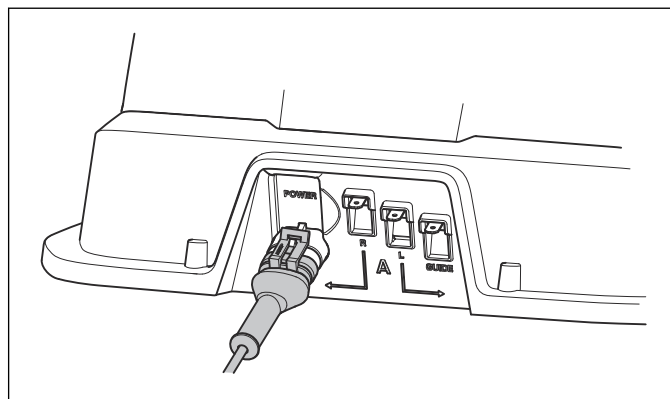
! WARNUNG: Alle Komponenten des Netzteils dürfen unter keinen Umständen verändert oder manipuliert werden. Das Niederspannungskabel darf weder gekürzt noch verlängert werden.

! WARNUNG: Trennen Sie die Ladestation über den Stecker, bevor Sie z. B. Reinigungsarbeiten vornehmen oder das Schleifenkabel reparieren.

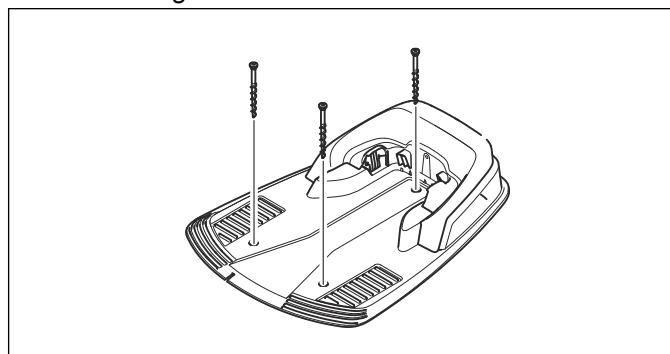
! ACHTUNG: Passen Sie die Schnitthöhe entsprechend an und verlegen Sie das Niederspannungskabel so, dass die Messer dieses nicht berühren können.

3.3.3 Installieren und Anschließen der Ladestation

1. Platzierung der Ladestation an einem geeigneten Standort.
2. Verbinden Sie das Niederspannungskabel mit der Ladestation.

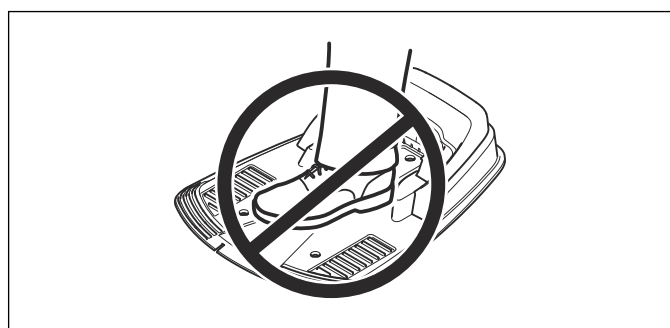


3. Verbinden Sie das Stromkabel des Netzteils mit einer 100-240 V-Steckdose. Achten Sie beim Anschluss des Netzkabels an Steckdosen im Freibereich darauf, dass diese für den Betrieb im Freien zugelassen sind. Siehe *Anschließen des Netzkabels auf Seite 13*.
4. Befestigen Sie die Ladestation mithilfe der mitgelieferten Schrauben am Untergrund. Stellen Sie sicher, dass die Schrauben richtig in der Ansenkung sitzen.



! ACHTUNG: Es ist verboten, neue Löcher in die Auflageplatte der Ladestation zu bohren. Sie kann nur über die bereits vorhandenen Löcher sicher auf dem Boden fixiert werden.

! ACHTUNG: Die Basisplatte der Ladestation darf nicht betreten werden.



3.4 Aufladen der Batterie

Sobald die Ladestation angeschlossen ist, kann der Mähroboter aufgeladen werden. Stellen Sie den Hauptschalter auf die Position 1.

Platzieren Sie den Mähroboter in die Ladestation, während das Begrenzungskabel und das Suchkabel verlegt werden.

Die Ladezeit einer leeren Batterie beträgt ca. 80 bis 100 Minuten bis zur vollständigen Ladung.



WARNUNG: Laden Sie den Mähroboter nur mit einer Ladestation, die dafür vorgesehen ist. Eine inkorrekte Verwendung kann zu elektrischen Schlägen, Überhitzung oder Austreten von ätzender Flüssigkeit aus der Batterie führen. Spülen Sie den Bereich im Falle eines Austretens von Elektrolyt mit Wasser. Suchen Sie bei Kontakt mit den Augen o.ä. umgehend einen Arzt auf.

Hinweis: Der Mähroboter kann erst eingesetzt werden, wenn die Installation vollständig abgeschlossen wurde.

3.5 Begrenzungskabel

Das Begrenzungskabel kann wie folgt installiert werden:

- Fixieren Sie das Kabel mit Haken am Boden.
Befestigen Sie das Begrenzungskabel mit Haken, wenn Sie in den ersten Wochen des Betriebs Änderungen an der Begrenzungsschleife vornehmen möchten. Nach einigen Wochen wird das Gras das Kabel überwuchert haben, sodass es nicht mehr sichtbar ist. Verwenden Sie einen Hammer/Gummihammer und Haken.
- Graben Sie das Kabel ein.

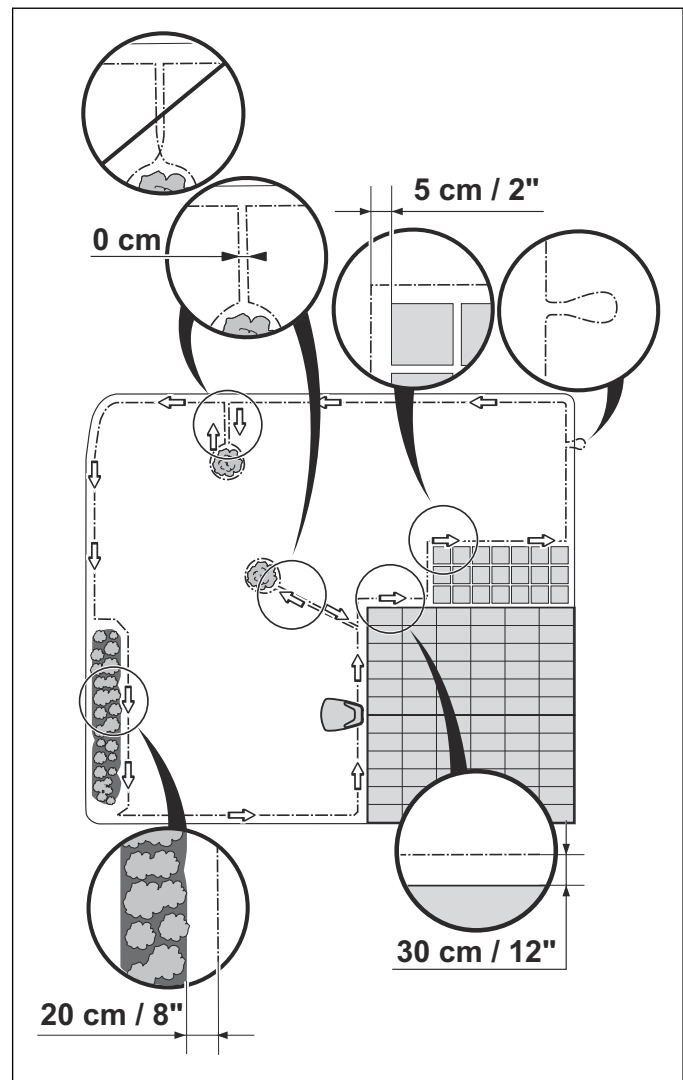
Wenn Sie den Rasen vertikutieren oder belüften möchten, graben Sie das Begrenzungskabel ein. Gegebenenfalls können beide Methoden miteinander kombiniert werden, sodass ein Teil des Begrenzungskabels verankert und der andere Teil vergraben wird. Das Kabel kann mit einem Kantenschneider oder einem geraden Spaten eingegraben werden. Stellen Sie sicher, dass das Begrenzungskabel mindestens 1 cm und maximal 20 cm tief im Boden versenkt ist.

3.5.1 Planung der Begrenzungskabelverlegung

Beachten Sie beim Verlegen des Begrenzungskabels folgende Punkte:

- Das Kabel bildet eine Schleife um den Arbeitsbereich. Verwenden Sie das Original-Begrenzungskabel. Es wurde speziell entwickelt, um der Bodenfeuchtigkeit zu widerstehen.
- Der Mähroboter darf an keiner Stelle des Arbeitsbereichs weiter als 15 m vom Kabel entfernt sein.
- Das Kabel ist maximal 400 m lang.
- Für den späteren Anschluss des Suchkabels stehen ungefähr 20 cm Extra-Kabel zur Verfügung. Siehe *Verlegen des Begrenzungskabels auf Seite 18*.

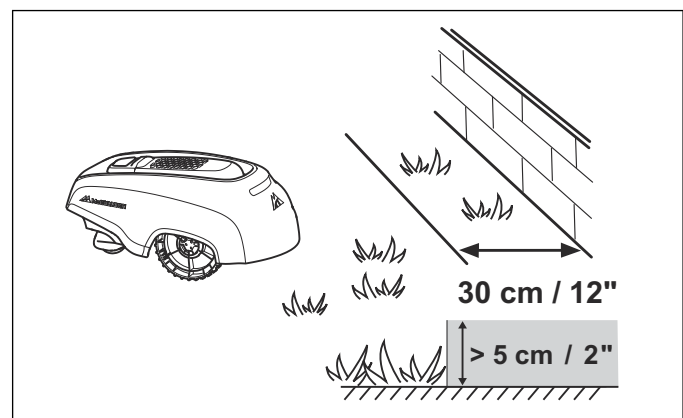
Die folgende Abbildung veranschaulicht, wie das Begrenzungskabel um den Arbeitsbereich und um Hindernisse verlegt werden sollte. Verwenden Sie zur Ermittlung des korrekten Abstands das mitgelieferte Lineal. Siehe *Produktübersicht auf Seite 5*.



3.5.2 Arbeitsbereichsbegrenzungen

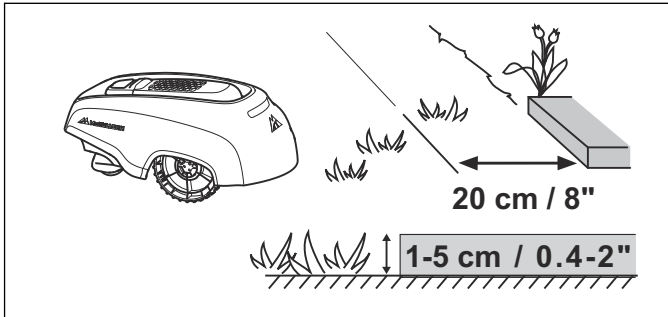
Je nach Umgebung des Arbeitsbereichs ist das Begrenzungskabel in unterschiedlichen Abständen zu Hindernissen zu verlegen.

Wenn ein hohes Hindernis (5 cm oder höher), wie zum Beispiel eine Wand oder ein Zaun, an den Arbeitsbereich grenzen, sollte das Begrenzungskabel in einem Abstand von 30 cm um das Hindernis verlegt werden. Dadurch wird verhindert, dass der Mähroboter mit dem Hindernis zusammenstößt, und der Verschleiß am Gehäuse wird reduziert. Ein Bereich von 20 cm um das festgelegte Hindernis wird nicht gemäht.

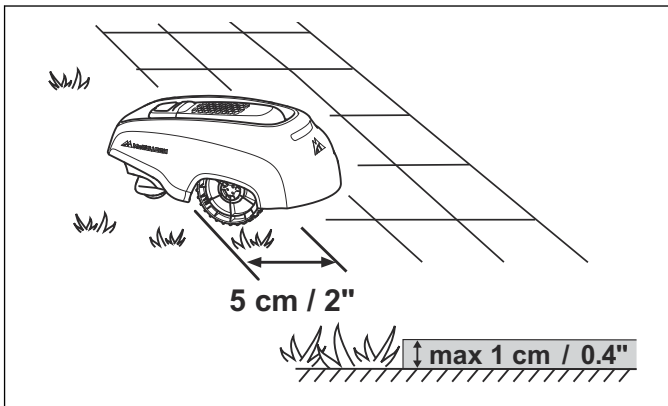


Wenn der Arbeitsbereich an einen kleinen Graben, ein Blumenbeet, oder eine kleine Anhöhe, beispielsweise eine niedrige Steinkante (1-5 cm), grenzt, sollte das

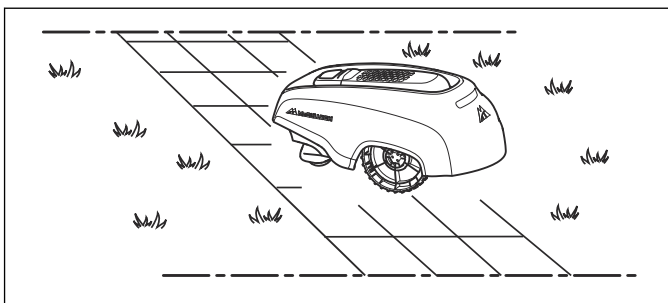
Begrenzungskabel in einem Abstand von 20 cm in den Arbeitsbereich hinein verlegt werden. Dadurch wird verhindert, dass die Räder in den Graben oder auf die Steinkante fahren, was zu übermäßigem Verschleiß am Mähroboter führen kann. Ein etwa 12 cm breiter Grasstreifen entlang von Gräben bzw. Steinkanten wird nicht gemäht.



Wenn der Arbeitsbereich an einen Weg mit Steinpflaster oder Ähnlichem grenzt (+/- 1 cm), der sich auf gleicher Ebene wie der Rasen befindet, ist der Mähroboter in der Lage, auch ein wenig über den Weg zu fahren. Das Begrenzungskabel sollte dann 5 cm von der Wegkante entfernt verlegt werden. Das Gras entlang des Wegs mit Steinpflaster wird geschnitten.



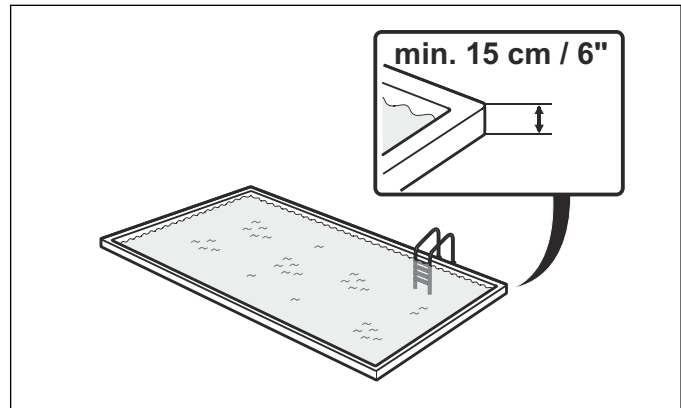
Wenn der Arbeitsbereich durch einen Weg mit Steinpflaster auf gleicher Ebene wie der Rasen getrennt wird, ist der Mähroboter in der Lage, auch über den Weg zu fahren. Es kann sogar von Vorteil sein, das Begrenzungskabel unter dem Steinpflaster zu verlegen. Das Begrenzungskabel kann auch zwischen den einzelnen Steinen des Pflasters verlegt werden. Stellen Sie sich, dass die Fliesen auf der gleichen Höhe mit dem Rasen sind, um übermäßigen Verschleiß des Mähroboters zu verhindern.



ACHTUNG: Der Mähroboter darf nicht über Schotter, Mulch oder ähnliches Material fahren, da ansonsten die Klingen beschädigt werden könnten.

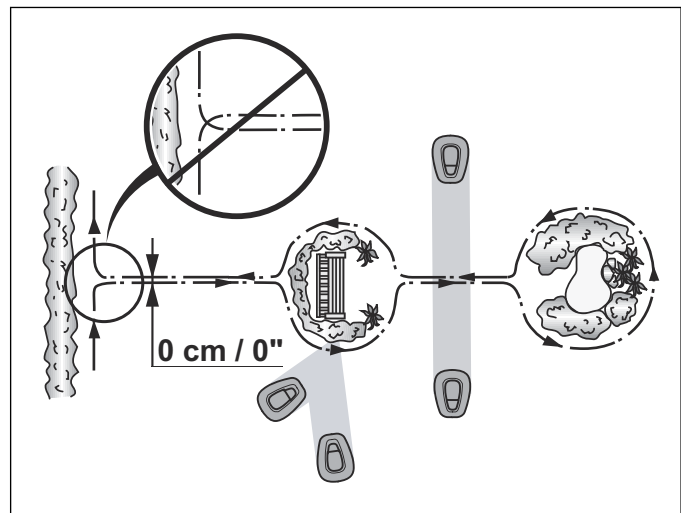


ACHTUNG: Grenzt der Arbeitsbereich an Gewässer, Abhänge, Abgründe oder öffentliche Straßen, sollte das Begrenzungskabel durch einen Zaun oder eine ähnliche Absperrung ergänzt werden. Diese Vorrichtung sollte mindestens 15 cm hoch sein. Dadurch wird unter allen Umständen verhindert, dass der Mähroboter den Arbeitsbereich verlassen kann.



3.5.3 Begrenzungen innerhalb des Arbeitsbereichs

Nutzen Sie das Begrenzungskabel, um innerhalb des Arbeitsbereichs Inseln um Hindernisse zu bilden, die bei einem Zusammenstoß beschädigt würden, wie zum Beispiel Blumenbeete, Büsche und Brunnen. Verlegen Sie das Kabel bis und um den abzugrenzenden Bereich, und führen Sie es dann über denselben Weg wieder zurück. Wenn Haken benutzt werden, sollte das Kabel bei der Rückführung mit denselben Haken verankert werden wie auf dem Hinweg. Wenn die Begrenzungskabel von und zu der Insel eng beieinander liegen, kann der Mähroboter über die Kabel fahren.

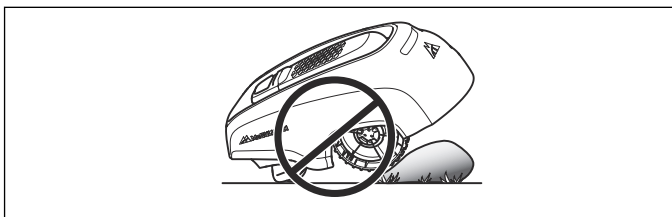


ACHTUNG: Das Begrenzungskabel darf sich auf dem Weg von oder zu einer Insel nicht überkreuzen.

Hindernisse, die einen Zusammenstoß aushalten, wie zum Beispiel Bäume und Büsche, die höher als 15 cm sind, brauchen nicht durch das Begrenzungskabel abgegrenzt zu werden. Der Mähroboter dreht sich um, wenn er auf ein Hindernis dieser Art stößt.

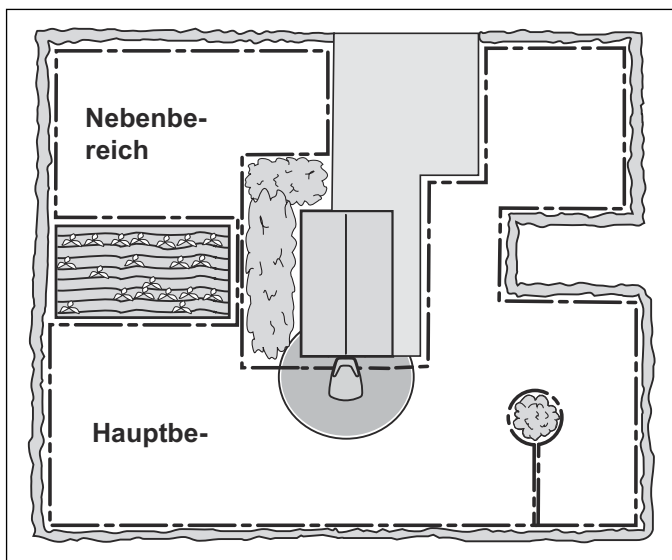
Für einen schonenden und geräuscharmen Betrieb wird jedoch empfohlen, alle feststehenden Objekte im und am Arbeitsbereich abzugrenzen.

Hindernisse mit einer leichten Neigung, z. B. Steine oder große Bäume mit einem erhöhten Wurzelwerk, sind abzugrenzen oder zu entfernen. Andernfalls kann der Mähroboter auf ein solches Hindernis rutschen, was dazu führt, dass die Klingen beschädigt werden können und/oder der Mähroboter sich festfahren kann.



3.5.3.1 Nebenbereiche

Wenn der Arbeitsbereich aus zwei Flächen besteht, zwischen denen der Mähroboter nur schwer hin- und herfahren kann, empfiehlt sich das Anlegen eines Nebenbereiches. Beispiele hierfür sind Abhänge mit einer Neigung von 25 % oder Passagen, die enger als 60 cm sind. Verlegen Sie das Begrenzungskabel dann um die Nebenfläche, sodass es eine Insel außerhalb des Hauptbereichs bildet. Der Mähroboter muss von Hand zwischen Hauptbereich und Nebenbereich bewegt werden, damit der Rasen auf dem Nebenbereich gemäht werden kann.



Nutzen Sie die Betriebsart *MAN*, da der Mähroboter nicht eigenständig von dem Nebenbereich zur Ladestation fahren kann. Siehe *Auswahl des Betriebs auf Seite 36*. In diesem Modus wird der Mähroboter so lange mähen, bis die Batterie leer ist. Er wird nicht selbstständig in die Ladestation zurückkehren. Sobald die Batterie leer ist, hält der Mähroboter an, und es erscheint die Meldung *Manuell laden* im Display. Der Mähroboter muss zum Aufladen der Batterie in die Ladestation gestellt werden. Wenn der Hauptarbeitsbereich nach dem Laden gemäht werden soll, muss die **START**-Taste gedrückt und die Betriebsart *AUTO* gewählt werden, bevor die Abdeckung geschlossen wird.

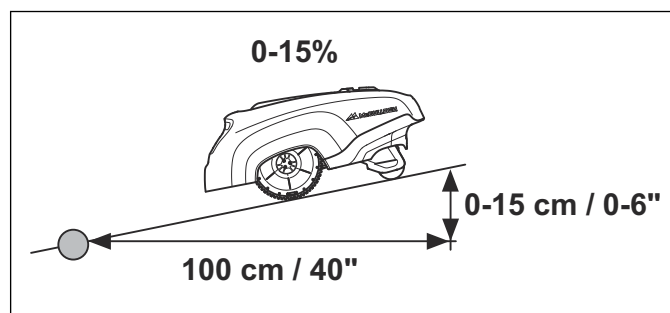
3.5.3.2 Passagen beim Mähen

Lange und schmale Passagen und Bereiche mit einer Breite unter 1,5 – 2 m sind zu vermeiden. Es besteht dann die Gefahr, dass sich der Mähroboter über einen längeren Zeitraum in der Passage oder im Bereich bewegt. Dadurch kann das optische Erscheinungsbild der Rasenfläche beeinträchtigt werden.

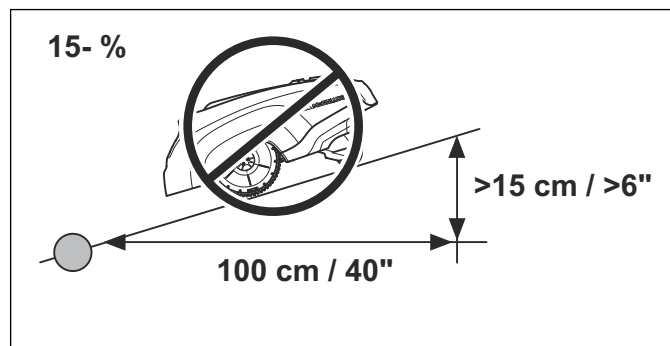
3.5.3.3 Abhänge

Der Mähroboter kann an Hängen eingesetzt werden. Das maximale Gefälle wird in Prozent (%) angegeben und wird wie folgt als Höhendifferenz in Zentimeter pro Meter berechnet.

Das Begrenzungskabel kann über einen Abhang mit weniger als 15 % Neigung verlegt werden.



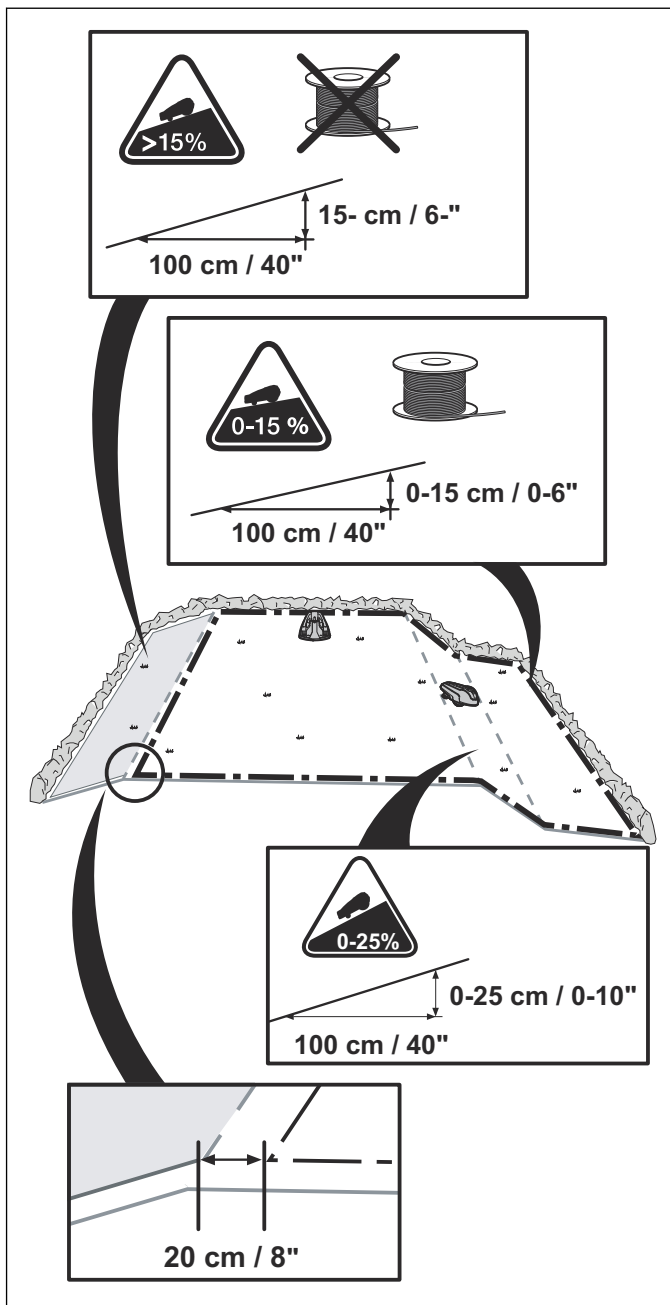
Das Begrenzungskabel sollte nicht über einen Abhang mit mehr als 15 % Neigung verlegt werden. Dann besteht das Risiko, dass der Mähroboter Probleme beim Wenden hat. Der Mähroboter hält dann an und zeigt die Fehlermeldung *Außerhalb Arbeitsbereich* an. Das entsprechende Risiko wird durch feuchte Witterungsbedingungen erhöht, da die Räder auf nassem Gras wegrutschen können.



Das Begrenzungskabel kann jedoch über einen Abhang mit mehr als 15 % Neigung verlegt werden, wenn es ein Hindernis gibt, mit dem der Mähroboter gefahrlos zusammenstoßen kann, beispielsweise ein Zaun oder eine dichte Hecke.

Innerhalb des Arbeitsbereichs kann der Mähroboter Flächen mit einer Neigung von bis zu 25 % mähen. Bereiche mit größeren Neigungen müssen durch das Begrenzungskabel abgegrenzt werden.

Beträgt die Neigung an der Außenkante des Arbeitsbereichs an einer Stelle mehr als 15 %, muss das Begrenzungskabel in einem Abstand von 20 cm auf dem ebenen Gelände vor dem Beginn des Gefälles verlegt werden.



3.5.4 Verlegen des Begrenzungskabels

Wenn das Begrenzungskabel mittels Haken befestigt werden soll:

- Das Gras mit einem gängigen Rasenmäher oder Trimmer an der Verlegestelle des Kabels sehr kurz schneiden. Dadurch wird das Verlegen des Kabels näher am Boden erleichtert und das Risiko reduziert, dass der Mähroboter das Kabel zerschneidet oder die Isolierung beschädigt.
- Stellen Sie sicher, dass das Begrenzungskabel flach auf dem Boden verlegt ist und fixieren Sie es mit den Haken. Das Kabel muss so im Boden verankert sein, dass es nicht zerschnitten werden kann, solange noch keine Graswurzeln darüber gewachsen sind. Durch zu niedriges Rasenmähen nach der Installation kann die Kabelisolierung beschädigt werden. Schäden an der Isolierung können auch erst Wochen oder Monate später zu Unterbrechungen führen. Zur Vermeidung solcher Störungen in den ersten Wochen nach der

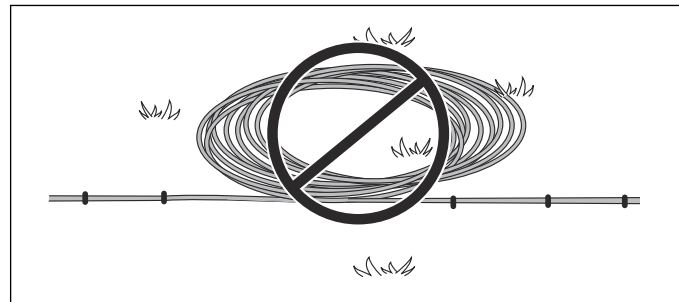
Installation immer die größte Schnitthöhe wählen und danach alle zwei Wochen die Schnitthöhe um eine Stufe absenken, bis die gewünschte Schnitthöhe erreicht ist.

- Benutzen Sie zur einfacheren Einführung der Haken in den Boden einen Hammer/Gummihammer. Schlagen Sie Haken vorsichtig ein und achten Sie darauf, dass das Kabel nicht zu sehr gespannt ist. Vermeiden Sie größere Knicke im Kabel.

Wenn das Begrenzungskabel eingegraben werden soll:

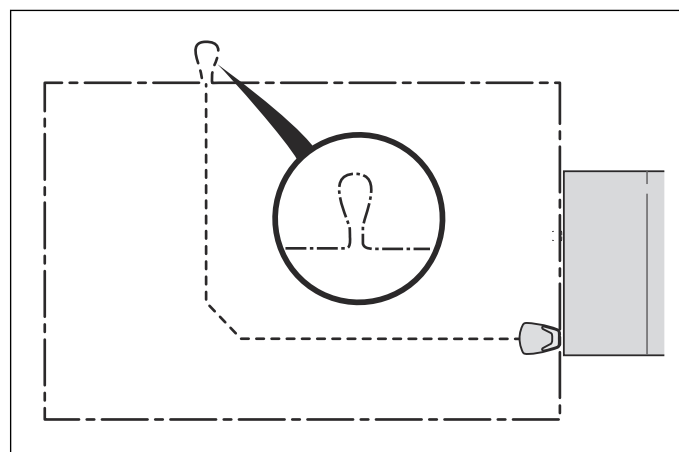
- Stellen Sie sicher, dass das Begrenzungskabel mindestens 1 cm und maximal 20 cm tief im Boden versenkt ist. Das Kabel kann mit einem Kantenschneider oder einem geraden Spaten eingegraben werden.

Hinweis: Außerhalb des Begrenzungskabels dürfen sich keine weiteren aufgespulten Kabel befinden. Dadurch kann der Mähroboter gestört werden.



3.5.4.1 Öse für das Anschließen des Suchkabels

Um das Suchkabel leichter an das Begrenzungskabel anschließen zu können, wird empfohlen, an der Stelle, an der später das Suchkabel angeschlossen werden soll, eine Öse mit zusätzlichen 20 cm Begrenzungskabel vorzusehen. Sie sollten also möglichst bereits im Vorfeld planen, wo das Suchkabel an das Begrenzungskabel angeschlossen werden soll. Siehe *Verlegen des Begrenzungskabels auf Seite 18*.



3.5.4.2 Verbinden des Begrenzungskabels

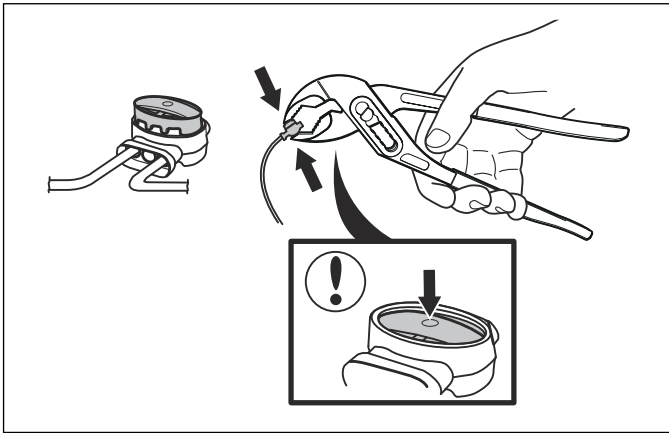


ACHTUNG: Verzwirbelte Kabelenden oder eine mit Isolierband isolierte Schraubklemme sind keine zulässige Verbindung. Die Feuchtigkeit im Erdreich führt zur Oxidation der Kabeladern und

hat zur Folge, dass der Stromkreis unterbrochen werden kann.

Sollte das Begrenzungskabel nicht lang genug sein und verlängert werden müssen, verwenden Sie hierzu einen Originalverbinder. Dieser ist wasserfest und sorgt für eine zuverlässige elektrische Verbindung.

Führen Sie beide Kabelenden in den Verbinder ein. Stellen Sie sicher, dass die Kabel vollständig in den Verbinder eingeführt wurden. Dies ist der Fall, wenn die Kabelenden durch den durchsichtigen Teil auf der anderen Seite des Verbinders sichtbar sind. Drücken Sie dann den Knopf auf der Oberseite des Verbinders vollständig herunter. Drücken Sie mit einer Polygripzange den Knopf des Verbinders ganz nach unten.



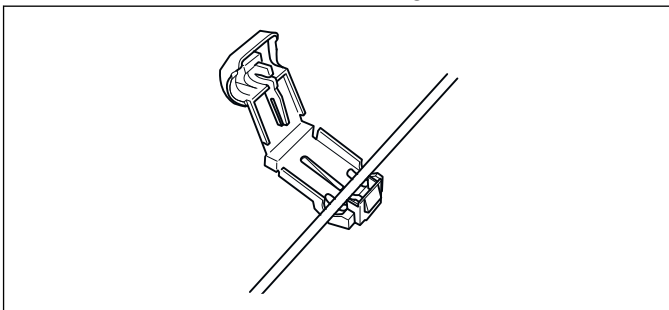
3.6 Anschließen des Begrenzungskabels



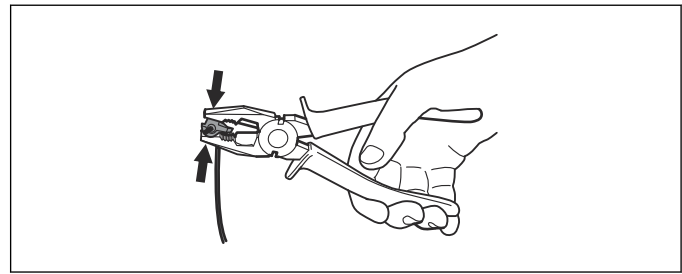
ACHTUNG: Das Begrenzungskabel darf beim Anschluss an die Ladestation nicht gekreuzt werden. Beim Anschließen an die Ladestation muss das rechte Ende des Begrenzungskabels mit dem rechten Anschluss und das linke Kabelende mit dem linken Anschluss verbunden werden.

Schließen Sie das Begrenzungskabel wie folgt an die Ladestation an:

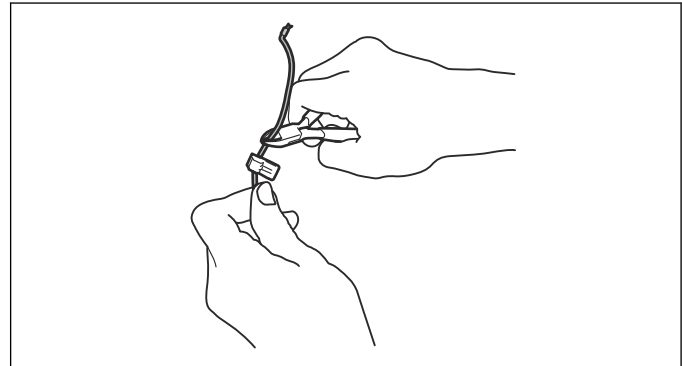
1. Öffnen Sie den Verbinder und platzieren Sie das Kabel in der Verbinderhalterung.



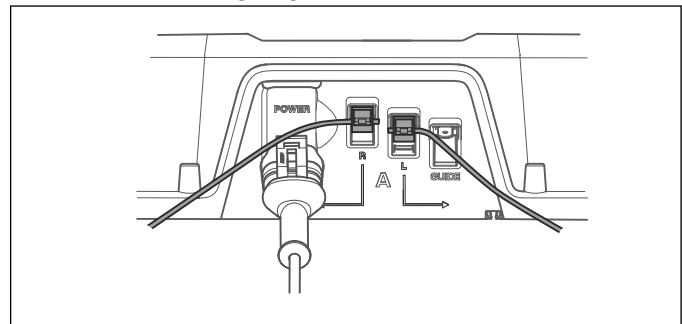
2. Den Verbinder mit einer Zange zusammendrücken. Solange drücken, bis ein Klicken zu hören ist.



3. Überstehendes Begrenzungskabel 1 oder 2 Zentimeter vor jedem Verbinder abschneiden.



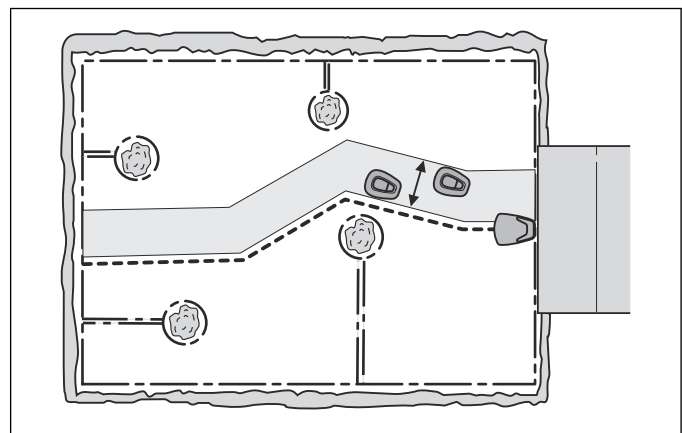
4. Drücken Sie den Verbinder auf den Kontaktstift mit der Markierung L (links) bzw. R (rechts) an der Ladestation. Prüfen Sie sorgfältig, dass der Verbinder richtig angebracht ist.



3.7 Installation des Suchkabels

Mithilfe des Suchkabels findet der Mähroboter zurück zur Ladestation. Das Suchkabel führt den Mähroboter jedoch auch von der Ladestation zu entlegenen Flächen des Arbeitsbereichs.

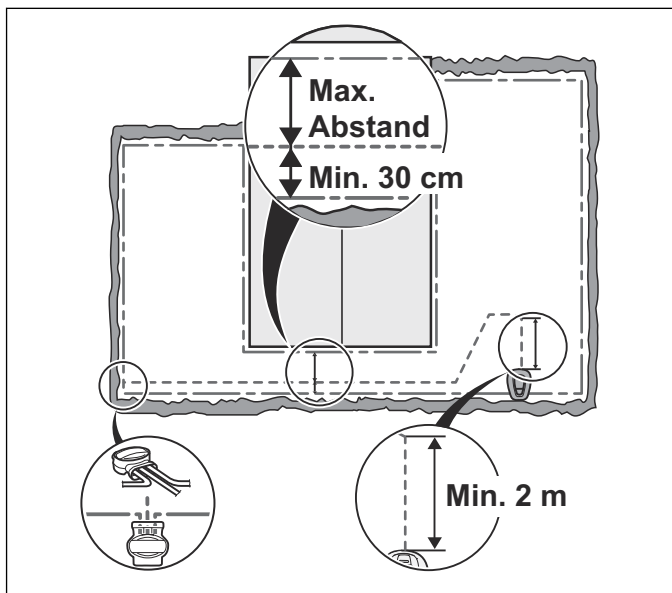
Für Begrenzungskabel und Suchkabel wird dieselbe Kabelrolle verwendet. Das Suchkabel kann wie das Begrenzungskabel mit Haken im Boden verankert oder eingegraben werden.



Der Mähroboter fährt in unterschiedlichen Abständen vom Suchkabel, damit das Risiko von Spurenbildung

verringert wird. Die vom Mähroboter genutzte Fläche neben dem Kabel wird Korridor genannt. Je breiter der von der Installation vorgegebene Korridor ist, desto geringer ist das Risiko der Spurenbildung.

Der Mähroboter bewegt sich zur Ladestation gesehen immer auf der linken Seite des Suchkabels. Der Korridor befindet sich also links vom Suchkabel. Beim Verlegen des Suchkabels ist darauf zu achten, dass zur Ladestation gesehen links vom Suchkabel möglichst viel freier Raum entsteht.



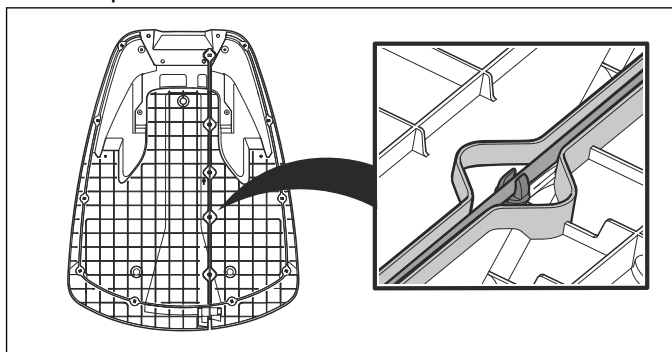
Das Suchkabel kann wie das Begrenzungskabel mit Haken im Boden verankert oder eingegraben werden.



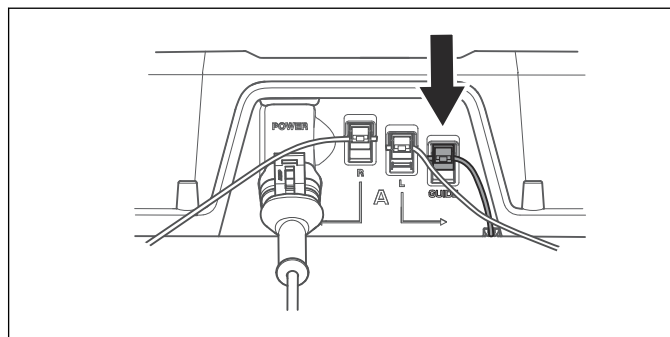
ACHTUNG: Achten Sie darauf, dass zur Ladestation blickend links vom Suchkabel möglichst viel freier Raum entsteht. Außerdem muss der Abstand zwischen Begrenzungskabel und Suchkabel mindestens 30 cm betragen.

3.7.1 Verlegen und Anschließen des Suchkabels

1. Das Kabel durch die Öffnung an der Unterseite der Ladeplatte führen.



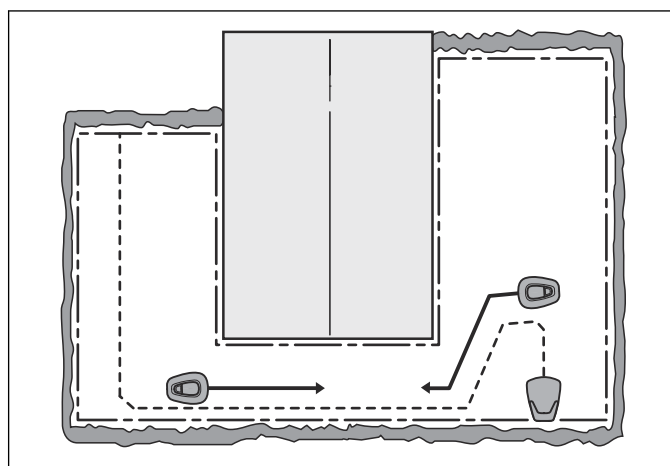
2. Verbinden Sie den Verbinders auf dieselbe Weise wie das Begrenzungskabel gemäß den Anweisungen in *Anschließen des Begrenzungskabels auf Seite 19* mit dem Suchkabel. Schließen Sie sie an den Kontaktstift an der Ladestation an, der mit „ANLEITUNG“ gekennzeichnet ist.



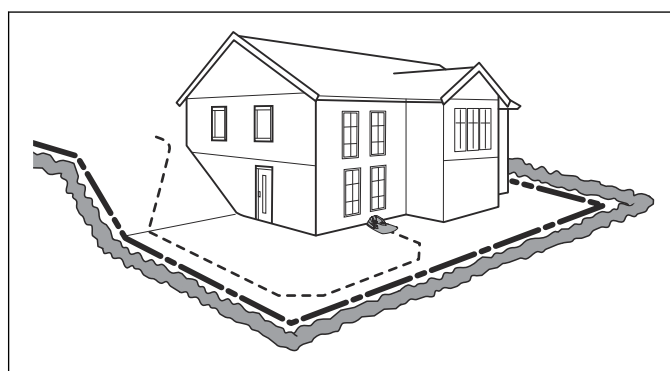
3. Verlegen Sie das Suchkabel mindestens 2 m gerade an der Vorderkante der Platte.

Wenn das Suchkabel in einer Passage verlegt werden muss:

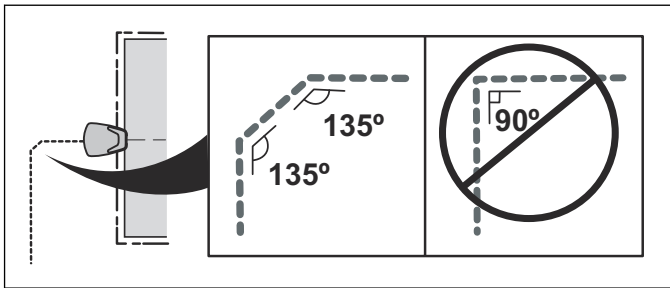
- Der Mähroboter folgt auf dem Hin- und Rückweg zur Ladestation dem Suchkabel auf der gleichen Kabelseite. Das bedeutet, dass sich das Suchkabel bei der Fahrt zur Ladestation rechts von dem Mähroboter und bei der Fahrt von der Ladestation weg links von dem Mähroboter befindet.



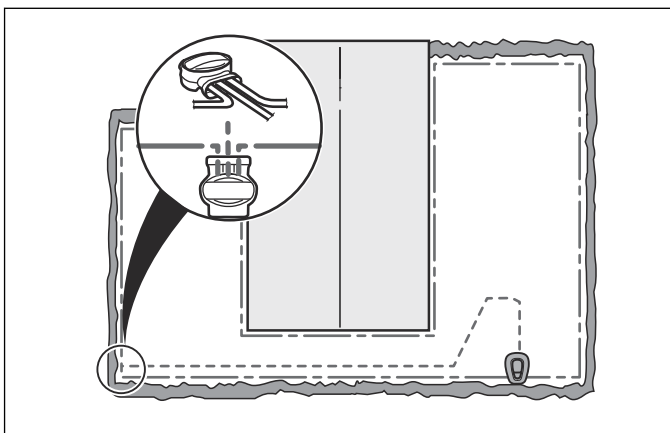
- Wenn das Suchkabel an einem steilen Abhang verlegt werden muss, sollte das Kabel nicht in einer geraden Linie, sondern möglichst in einem Winkel verlegt werden. Dadurch kann der Mähroboter dem Suchkabel am Abhang leichter folgen.



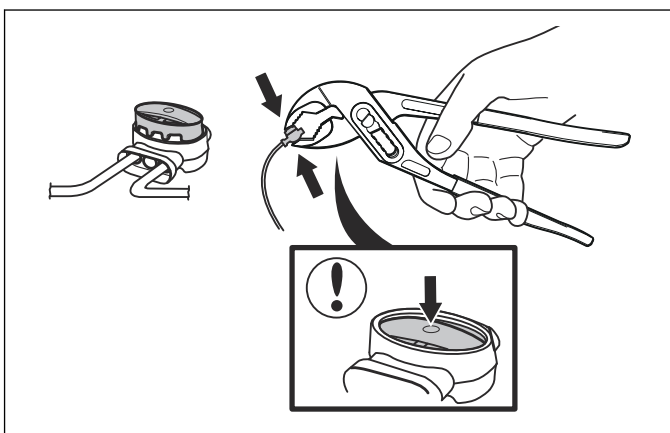
- Vermeiden Sie eine Kabelverlegung in engen Winkeln. Dies erschwert es dem Mähroboter, dem Suchkabel zu folgen.



4. Führen Sie das Suchkabel bis zu der Stelle am Begrenzungskabel, an der eine Schleife für das Anschließen des Suchkabels im Voraus vorgesehen wurde.
5. Schneiden Sie die Schleife am Begrenzungskabel z. B. mit einer Kneifzange durch.
6. Das Suchkabel mit dem Begrenzungskabel mithilfe eines Verbinders zusammenfügen:
 - Die Enden des Begrenzungskabels in das rechte bzw. linke Loch des Verbinders schieben. Es ist dabei egal, welches Loch für welches Begrenzungskabel verwendet wird. Das Ende des Suchkabels in das mittlere Loch des Verbinders einführen. Stellen Sie sicher, dass die Kabel vollständig in den Verbinder eingeführt wurden. Dies ist der Fall, wenn die Kabelenden durch den durchsichtigen Teil auf der anderen Seite des Verbinders sichtbar sind.



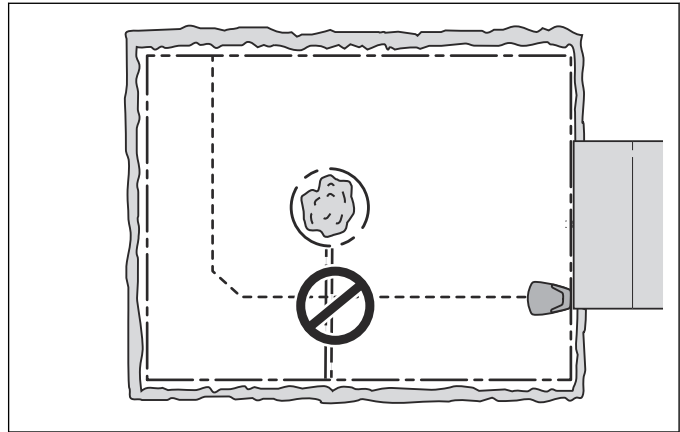
- Drücken Sie mit einer Polygripzange den Knopf des Verbinders ganz nach unten.



7. Verankern bzw. vergraben Sie den Verbinder im Rasen.



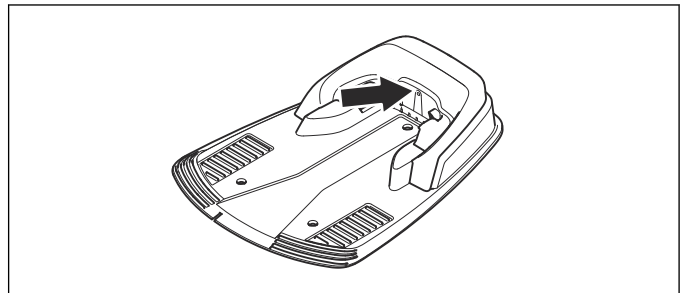
ACHTUNG: Das Suchkabel darf das Begrenzungskabel nicht kreuzen, z. B. ein zu einer Insel verlegtes Begrenzungskabel.



ACHTUNG: Überprüfen Sie die Funktion des Suchkabels, bevor Sie den Mähroboter verwenden.

3.8 Überprüfen der Installation

Prüfen Sie das Schleifensignal anhand der Anzeigelampen an der Ladestation.



Siehe *Anzeigelampe an der Ladestation auf Seite 45*, wenn die Lampe nicht dauerhaft grün leuchtet oder blinkt.

3.9 Erste Einrichtung und Kalibrierung

Wenn der Hauptschalter das erste Mal in Stellung 1 geschaltet wird, startet eine Anlaufsequenz im Menü des Mähroboters und es wird eine automatische Kalibrierung des Suchsignals durchgeführt. Bei der Kalibrierung ist zudem sehr gut feststellbar, ob die Verlegung des Suchkabels so vorgenommen wurde, dass der Mähroboter dem Suchkabel leicht aus der Ladestation heraus folgen kann.

1. Drücken Sie die **STOP**-Taste, um die Abdeckung zu öffnen.
2. Stellen Sie den Hauptschalter auf die Position 1. Wird der Mähroboter zum ersten Mal gestartet, beginnt eine Anlaufsequenz. Folgendes muss eingestellt werden:
 - Sprache.
 - Land
 - Aktuelle Uhrzeit
 - Datum

- Vierstelliger PIN-Code. Alle Kombinationen außer 0000 sind möglich.

Hinweis: Verwenden Sie die Seite *MEMO* am Anfang des Handbuchs, um sich den PIN-Code zu notieren.

3. Stellen Sie den Mähroboter wie im Display angezeigt in die Ladestation. Drücken Sie den **START**-Knopf und schließen Sie die Klappe. Der Mähroboter beginnt nun mit der Kalibrierung des Leitsystems und verlässt die Ladestation. Er folgt dem Suchkabel bis zu der Stelle, an der das Suchkabel mit dem Begrenzungskabel verbunden ist und beginnt dort zu mähen. Prüfen Sie, ob der Mähroboter dem Suchkabel den ganzen Weg über folgt. Falls nicht, wurde das Suchkabel möglicherweise falsch verlegt. In diesem Fall sollten Sie prüfen, ob die Verlegung gemäß den Anweisungen in *Installation des Suchkabels auf Seite 19* erfolgt ist. Führen Sie dann eine neue Kalibrierung durch. Siehe *Anleitung Kalibrierung, ROB R600 auf Seite 29* für ROB R600 und *Testeinstellungen auf Seite 26* für ROB R800, ROB R1000.

3.10 Testandocken an der Ladestation

Bevor Sie den Mähroboter in Betrieb nehmen, sollten Sie prüfen, ob der Mähroboter in der Lage ist, dem Suchkabel den ganzen Weg zur Ladestation zu folgen und dort ordnungsgemäß an der Ladestation anzudocken. Führen Sie folgenden Test durch.

1. Öffnen Sie durch Drücken der **STOP**-Taste die Klappe des Bedienfelds.
2. Stellen Sie den Mähroboter in der Nähe der Stelle auf, an der das Suchkabel mit dem Begrenzungskabel verbunden ist. Stellen Sie den Mähroboter etwa 2 m vom Suchkabel so auf, dass er zum Suchkabel steht.
3. Wählen Sie den Modus *HOME* durch Drücken der Haussymboltaste aus, und drücken Sie auf *OK*, wenn der Cursor auf „Home“ steht. Drücken Sie **START**, und schließen Sie die Abdeckung.
4. Prüfen Sie, ob der Mähroboter dem Suchkabel den ganzen Weg zur Ladestation folgt und ordnungsgemäß an der Ladestation andockt. Der Mähroboter besteht den Test nur, wenn er in der Lage ist, dem Suchkabel den ganzen Weg über zur Ladestation zu folgen und dort beim ersten Versuch anzudocken. Ist der Mähroboter nicht in der Lage, beim ersten Versuch anzudocken, wird er es automatisch noch einmal versuchen. Wenn der Mähroboter zwei oder mehr Versuche für das Andocken an der Ladestation benötigt, hat die Installation den Test nicht bestanden. Prüfen Sie in diesem Fall, ob Ladestation, Begrenzungskabel und Suchkabel in Übereinstimmung mit den Anweisungen installiert wurden.
5. Der Mähroboter bleibt in der Ladestation, bis einer der Modi *AUTO* oder *MAN* gewählt wird. Siehe *Auswahl des Betriebs auf Seite 36*.

Damit der oben beschriebene Test erfolgreich sein kann, muss das Leitsystem zuvor kalibriert worden sein. Siehe *Erste Einrichtung und Kalibrierung auf Seite 21*.

3.11 Bedienfeld

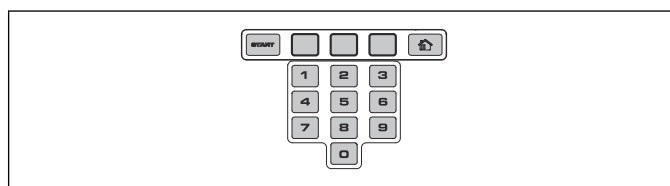
3.11.1 Anweisung – Bedientafel

Alle Befehle und Einstellungen für den Mähroboter erfolgen über das Bedienfeld. Alle Funktionen sind über eine Reihe von Menüs zugänglich.

Das Bedienfeld besteht aus einem Display und einer Tastatur. Alle Informationen werden auf dem Display angezeigt und alle Eingaben erfolgen über die Tasten.

3.11.2 Bedienfeld

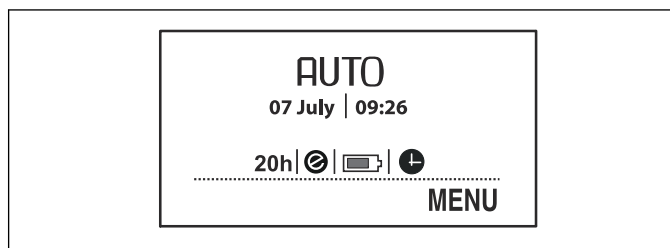
Die Tastatur besteht aus vier Tastenblöcken:



- Mit der **START**-Taste wird der Mähroboter eingeschaltet. Dies ist normalerweise die letzte Taste, die vor dem Schließen der Abdeckung zu drücken ist.
- Die drei **Auswahl**tasten bieten verschiedene Funktionen, die auch davon abhängen, wo Sie sich in der Menüstruktur befinden. Die Tastenfunktion wird unten im Display angezeigt.
- Über die Zifferntasten können beispielsweise der PIN-Code oder Zeiteinstellungen eingegeben werden.
- Die Taste zur Auswahl des Betriebs ist durch ein Haus gekennzeichnet. Durch Drücken der Taste wird der ausgewählte Betriebsmodus im Display angezeigt.

3.11.3 Display

Wenn die **STOP**-Taste gedrückt und die Abdeckung geöffnet wurde, erscheint das Bedienfenster. Uhrzeit, ausgewählter Betriebsmodus, Anzahl der Mähstunden und Batteriestatus werden angezeigt.



- Die Uhrzeit entspricht der aktuellen Zeit.
- Das Datum zeigt den aktuellen Tag an.
- Die Anzahl der Betriebsstunden gibt die Anzahl der Stunden an, die der Mähroboter seit Herstellungstag in Betrieb gewesen ist. Die Zeit, die der Mähroboter mit Mähen oder Suchen nach der Ladestation verbracht hat, wird als Betriebszeit angerechnet.

- *AUTO*, *MAN* oder *HOME* zeigt den ausgewählten Betriebsmodus an. Siehe *Auswahl des Betriebs auf Seite 36*.
- Der Batteriezustand zeigt die noch verbleibende Batterieladung an.
- Das ECO-Symbol wird angezeigt, wenn sich der Mähroboter im *ECO-Modus* befindet.
- Das Uhrensymbol wird angezeigt, wenn der Timer aktiviert ist. Das Uhrensymbol ist schwarz, wenn der Mähroboter aufgrund der Timer-Einstellung nicht mähen darf.
- Der Text *MENÜ* bedeutet, dass das Hauptmenü durch Drücken der Auswahl Taste unter dem Text aufgerufen werden kann.

3.11.4 Untermenüs

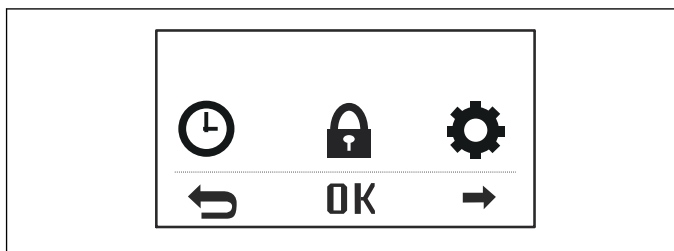
Unter jeder Option gibt es darüber hinaus noch eine Reihe von Untermenüs. Über die Untermenüs können Sie alle Funktionen für den Mähroboter erreichen und einstellen.

Bestimmte Untermenüs enthalten Optionen, die links mit einem Häkchen versehen sind. Dies bedeutet, dass diese Optionen ausgewählt sind. Drücken Sie *OK*, um das Kästchen zu aktivieren/deaktivieren.

3.12 Menüstruktur

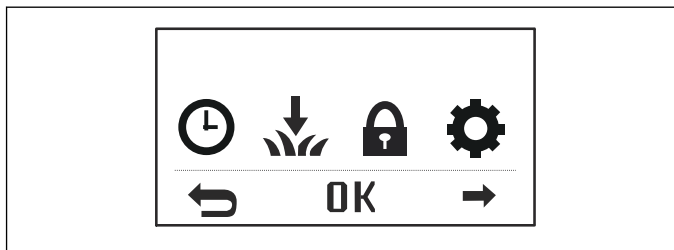
Das Hauptmenü für den ROB R600 umfasst 3 Auswahlmöglichkeiten:

- Timer
- Sicherheit
- Einstellungen



Das Hauptmenü für den ROB R800, ROB R1000 umfasst 4 Auswahlmöglichkeiten:

- Timer
- Installation
- Sicherheit
- Einstellungen



Der folgende Abschnitt enthält eine Übersicht über die Menüauswahl, die im Hauptmenü zu finden ist, und detaillierte Informationen darüber, wie die einzelnen Funktionen genutzt werden und welche Optionen verfügbar sind.

3.12.1 Hauptmenü



Timer

Die Timer-Funktion ist eine gute Möglichkeit zu steuern, während welcher Zeiten der Mähroboter nicht mähen sollte, z. B. wenn Kinder im Garten spielen.



Installation (nur für ROB R800, ROB R1000)

Über diese Menüfunktion kann die Installation angepasst werden. Bei vielen Arbeitsbereichen müssen die Werkseinstellungen nicht geändert werden. Jedoch kann, je nach Beschaffenheit des Rasens, durch manuelles Ändern der Einstellung ein besseres Mähresultat erzielt werden.



Sicherheit

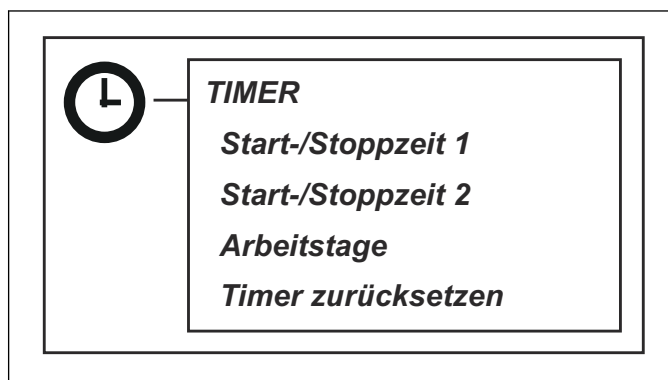
In diesem Menü können Einstellungen bezüglich der Sicherheit und der Verbindung zwischen dem Mähroboter und der Ladestation vorgenommen werden. Es stehen drei Sicherheitsebenen zur Auswahl: *Niedrig*, *Mittel* und *Hoch*.



Einstellungen

Hier können Sie Änderungen an den allgemeinen Einstellungen des Mähroboters, wie Datum und Zeit, vornehmen. Sie können auch den *ECO-Modus* ein-/ausschalten.

3.13 Timer



Um ein optimales Mähergebnis zu erzielen, sollte der Rasen nicht zu oft gemäht werden. Wenn der Mähroboter zu oft im Einsatz ist, kann es sein, dass der Rasen platt aussieht. Darüber hinaus bedeutet das für den Mähroboter einen unnötigen Verschleiß. Wenn der Arbeitsbereich kleiner ist als die Bereichskapazität des Mähroboters, kann die Qualität des Grases verbessert werden, wenn es anstatt jeden Tag für einige Stunden nur jeden zweiten Tag gemäht wird. Darüber hinaus ist es gut für das Gras, wenn es wenigstens einmal monatlich drei Tage lang vollständig unbearbeitet bleibt.

Die Timer-Funktion ist darüber hinaus eine gute Möglichkeit, die Arbeitsstunden, die der Mähroboter in Betrieb sein sollte, zu kontrollieren, wenn zum Beispiel Kinder im Garten spielen.

Die Werkseinstellung des *Timers* ist 07:00 – 23:00 Mo – So. Diese Einstellung ist für einen Arbeitsbereich, der der Höchstleistung des Mähroboters entspricht, geeignet. Ist der Arbeitsbereich kleiner als die maximale Kapazität, sollte der Timer verwendet werden, um den Verschleiß an Gras und Rasenmäher so gering wie möglich zu halten. Bedenken Sie beim manuellen Einstellen des Timers, dass der Mähroboter ungefähr die in der Tabelle „Arbeitskapazität“ aufgeführte Anzahl an Quadratmetern pro Stunde und Tag mäht. Siehe *Einstellen des Timers auf Seite 25*.

Die untenstehende Tabelle enthält Vorschläge für verschiedene Timer-Einstellungen in Abhängigkeit von

der Gartengröße. Diese Zeiten sind Richtwerte. Sie müssen jahreszeitabhängig entsprechend der Gartengröße und beispielweise der Grasqualität und des Graswachstums angepasst werden. Verwenden Sie die Tabelle wie folgt:

- Bestimmen Sie den Arbeitsbereich, der möglichst der Gartengröße entspricht.
- Wählen Sie eine geeignete Anzahl an Arbeitstagen pro Woche (bei einigen Arbeitsbereichen können 7 Tage notwendig sein).
- Arbeitsstunden pro Tag zeigt an, wie viele Stunden pro Tag der Mähroboter während der gewählten Anzahl an Arbeitstagen arbeitet.
- Empfohlenes Zeitintervall zeigt ein Zeitintervall an, das den erforderlichen Arbeitsstunden pro Tag entspricht.

3.13.1 Timer-Vorschläge

ROB R600			
Arbeitsbereich	Arbeitstage pro Woche	Arbeitsstunden pro Tag	Empfohlenes Zeitintervall
100 m ²	5	3	07:00 – 10:00
	7	2,5	07:00 – 09:30
200 m ²	5	6,5	07:00 – 13:30
	7	4,5	07:00 – 11:30
400 m ²	5	13	07:00 – 20:00
	7	9	07:00 – 16:00
600 m ²	6	16	07:00 – 23:00
	7	13,5	07:00 – 20:30

ROB R800			
Arbeitsbereich	Arbeitstage pro Woche	Arbeitsstunden pro Tag	Empfohlenes Zeitintervall
100 m ²	5	3	07:00 – 10:00
	7	2	07:00 – 09:00
200 m ²	5	5,5	07:00 – 12:30
	7	4	07:00 – 11:00
400 m ²	5	11,5	07:00 – 18:30
	7	8	07:00 – 15:00
600 m ²	6	14	07:00 – 21:00
	7	12	07:00 – 19:00
800 m ²	7	16	07:00 – 23:00

ROB R1000			
Arbeitsbereich	Arbeitstage pro Woche	Arbeitsstunden pro Tag	Empfohlenes Zeitintervall
100 m ²	5	3	07:00 – 10:00
	7	2	07:00 – 09:00
200 m ²	5	5,5	07:00 – 12:30
	7	4	07:00 – 11:00
400 m ²	5	11,5	07:00 – 18:30
	7	8	07:00 – 15:00
600 m ²	6	14	07:00 – 21:00
	7	12	07:00 – 19:00
800 m ²	7	16	07:00 – 23:00
1.000 m ²	7	20	05:00 – 01:00

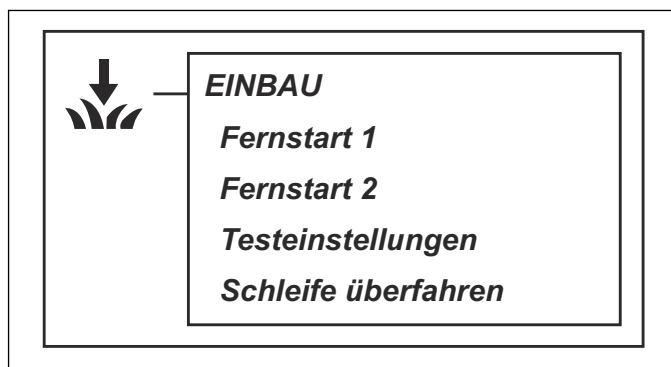
3.13.2 Einstellen des Timers

- **Start-/Stopzeit 1:** Geben Sie zum Einstellen der Start- und Endzeiten für *Start-/Stopzeit 1* alle erforderlichen Zeiten in Stunden und Minuten ein und drücken Sie *OK*, um die eingegebene Zeit zu bestätigen.
- **Start-/Stopzeit 2:** Geben Sie zum Einstellen der Start- und Endzeiten für *Start-/Stopzeit 2* alle erforderlichen Zeiten in Stunden und Minuten ein und drücken Sie *OK*, um die eingegebene Zeit zu bestätigen.
- **Arbeitstage:** Wählen Sie die Tage aus, an denen der Mähroboter in Betrieb sein soll, indem Sie sie mit einem Häkchen versehen.
- **Timer zurücksetzen:** Zum Rückstellen der Werte auf die Werkseinstellungen, wählen Sie *Timer zurücksetzen* und drücken Sie *OK*.

Um *Start-/Stopzeit 1* oder *Start-/Stopzeit 2* zu deaktivieren, muss die Zeit 00:00 – 00:00 eingegeben werden. Der Timer wird auf --.-- --.-- zurückgesetzt.

Wenn der Timer aktiviert ist, wird ein Uhrensymbol auf dem Startbildschirm angezeigt. Das Uhrensymbol ist schwarz, wenn der Mähroboter aufgrund der Timer-Einstellung nicht mähen darf.

3.14 Installation – ROB R800, ROB R1000



Die folgenden Betriebseinstellungen sind über diese Auswahl im Hauptmenü verfügbar.

- **Fernstart 1:** Zum Steuern des Mähroboters, sodass er entlegene Flächen des Gartens leichter erreichen kann.
- **Fernstart 2:** Zum Steuern des Mähroboters, sodass er entlegene Flächen des Gartens leichter erreichen kann.
- **Testeinstellungen:** Zum Überprüfen der obigen Einstellungen.
- **Schleife überfahr.:** Zum Einstellen der Strecke über das Begrenzungskabel hinaus, die der Mähroboter vor dem Umkehren zurücklegen sollte.

Beispiele für Garteneinstellungen finden Sie unter *Beispiele für Gartenformen auf Seite 32*.

3.14.1 Fernstart 1

Eine wichtige Aufgabe des Suchkabels ist es, den Mähroboter bei Bedarf zu entlegenen Gartenbereichen zu führen. Diese Funktion eignet sich besonders für Gärten, in denen z. B. der vordere und hintere Gartenbereich durch eine schmale Passage miteinander verbunden sind.

Fernstart 1 – Häufigkeit
Entfernung

3.14.1.1 Häufigkeit

Ist diese Funktion aktiviert (es ist nicht *Nie* ausgewählt), folgt der Mähroboter dem Suchkabel von der Ladestation bis zum entlegenen Bereich und beginnt dort mit dem Mähen.

Die Häufigkeit, mit der der Mähroboter dem Suchkabel aus der Ladestation heraus folgt, ist als Anteil an der Gesamtzahl Ausfahrten aus der Ladestation einstellbar. In den verbleibenden Fällen verlässt der Mähroboter die Ladestation gemäß standardmäßiger Einstellung und beginnt zu mähen.

Häufigkeit — *Nie*

Selten

Mittel

Oft

Immer

- Die folgenden fünf Optionen stehen zur Auswahl:

- *Nie* (0 %)
- *Selten* (ca. 20 %)
- *Mittel* (ca. 50 %)
- *Oft* (ca. 80 %)
- *Immer* (100 %)

Geben Sie den Prozentwert ein, der der Größe des entlegenen Bereiches im Verhältnis zum gesamten Arbeitsbereich entspricht. Macht die Größe der Nebenfläche z. B. weniger als die Hälfte des gesamten Arbeitsbereichs aus, sollte die Einstellung *Selten* gewählt werden. Nimmt die Nebenfläche jedoch genau die Hälfte des gesamten Arbeitsbereichs ein, sollte *Mittel* gewählt werden. Sehen Sie sich hierzu auch die Beispiele in *Beispiele für Gartenformen auf Seite 32*. Standardmäßig ist *Selten* eingestellt.

3.14.1.2 Entfernung

Geben Sie die Meteranzahl entlang des Suchkabels von der Ladestation bis zu der Stelle des abgelegenen Bereiches an, bei der der Mähroboter mit dem Mähen beginnen soll. Tipp: Nutzen Sie die Funktion *Test AUS*, um zu bestimmen, in welcher Entfernung sich der entlegene Bereich befindet. Daraufhin wird im Display des Mähroboters die Streckenlänge in Metern angezeigt.

3.14.2 Fernstart 2

Wenn der Arbeitsbereich zwei abgelegene Bereiche umfasst, sollte das Suchkabel so verlegt werden, dass beide Bereiche erreicht werden können. *Fernstart 1* und *Fernstart 2* können dann miteinander kombiniert werden, um den Mähroboter in jeden Bereich zu führen.

Die Einstellungen für *Häufigkeit* und *Entfernung* werden wie die Einstellungen für *Fernstart 1* vorgenommen. Standardmäßig ist *Nie* eingestellt.

Berücksichtigen Sie, dass der Gesamtwert für *Häufigkeit* nicht über 100 % liegen kann. Wurde zum Beispiel *Oft* für *Fernstart 1* gewählt, dann lässt sich nur noch *Nie* oder *Selten* für *Fernstart 2* auswählen.

3.14.3 Testeinstellungen

Im Menü *Testeinstellungen* können Sie die Einstellungen für *Fernstart 1* und *Fernstart 2* im fraglichen Arbeitsbereich testen.

Testeinstellungen — *Test IN*

Test AUS

Test AUS — *Fernstart 1*

Fernstart 2

3.14.3.1 Test Schleife AUS

Die Funktion *Test AUSGANG* wird zum Testen der Installation und Berechnen des Abstands zwischen der Ladestation und einem abgelegenen Bereich verwendet.

Um die Einstellungen in *Fernstart 1* zu testen, gehen Sie wie folgt vor:

Platzieren Sie den Mähroboter in die Ladestation, und wählen Sie die Funktion *Test AUS – Fernstart 1 aus*. Der Mähroboter verlässt dann umgehend die Ladestation entlang des Suchkabels und beginnt nach der festgelegten Strecke mit dem Mähen.

Wie die Strecke von der Ladestation zum entlegenen Bereich gemessen wird:

Geben Sie eine Entfernung ein, die weit über dem tatsächlichen Wert liegt. Der Höchstwert dafür beträgt 100 m. Stellen Sie den Mähroboter in die Ladestation und wählen Sie *Test AUSGANG*. Der Mähroboter verlässt die Ladestation sofort. Daraufhin wird im Mähroboterdisplay die Streckenlänge in Metern angezeigt. Halten Sie den Mähroboter an der gewünschten Stelle an und notieren Sie den Entfernung. Geben Sie nun die angezeigte Meteranzahl in das Feld *Entfernung* für den entsprechenden Arbeitsbereich ein.

Wurde *Fernstart 2* aktiviert, zum Beispiel wenn eine andere Option als „*Nie*“ für *Häufigkeit* gewählt wurde, dann müssen diese Einstellungen ebenso überprüft werden. Das Überprüfen der Einstellungen für *Fernstart 2* wird wie für *Fernstart 1* durchgeführt.

3.14.3.2 Test Schleife EIN

Mit der Funktion *Test EIN* können Sie testen, ob der Mähroboter in der Lage ist, an der Ladestation anzudocken.

Hinweis: *Test EIN* kann nur nach *Test AUS* durchgeführt werden.

Bei Auswahl dieser Funktion folgt der Mähroboter dem Suchkabel direkt zur Ladestation und dockt dort an. Der Mähroboter besteht den Test nur, wenn er in der Lage ist, beim ersten Versuch an die Ladestation anzudocken. Ist der Mähroboter nicht in der Lage, beim ersten Versuch anzudocken, wird er es automatisch noch einmal versuchen. Wenn der Mähroboter zwei oder mehr Versuche für das Andocken an der Ladestation benötigt, hat die Installation den Test nicht bestanden.

3.14.4 Schleife überfahren

Die Vorderseite des Mähroboters ragt vor dem Drehen des Mähroboters immer etwas über das Begrenzungskabel hinaus. Standardmäßig sind das 25 cm, dieser Wert kann jedoch bei Bedarf geändert werden. Der Mindestwert beträgt 20 cm und der maximale Wert 30 cm. Bitte beachten Sie, dass die angegebene Entfernung ein ungefähre Wert ist. Die tatsächliche Entfernung, über die der Mähroboter über das Begrenzungskabel hinausragt, kann variieren.

Geben Sie die Anzahl der Zentimeter ein, die der Mähroboter über das Begrenzungskabel hinausfahren soll, und drücken Sie *OK*.

3.15 Sicherheit

Über diese Auswahl können Einstellungen bezüglich der Sicherheit und der Verbindung zwischen dem Mähroboter und der Ladestation vorgenommen werden.



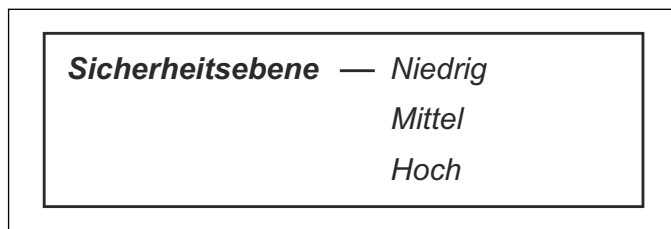
3.15.1 PIN-Code ändern

Geben Sie den neuen PIN-Code ein, und drücken Sie *OK*. Geben Sie denselben Code nochmals ein und bestätigen Sie mit *OK*. Wenn der PIN-Code geändert wurde, wird im Display die Meldung *PIN-Code angenommen* angezeigt.

Tragen Sie den neuen PIN-Code in die dafür vorgesehene Zeile des *MEMOs* ein. Siehe *Einleitung auf Seite 3*

3.15.2 Sicherheitsebene

Es stehen drei Sicherheitsebenen zur Auswahl.



Bei einem *niedrigen* und *mittleren* Sicherheitslevel ist der Zugang zum Mähroboter nicht möglich, wenn der PIN-Code nicht bekannt ist. Bei einem *hohen* Sicherheitslevel ertönt zusätzlich ein Warnton, wenn der korrekte PIN-Code nach einem bestimmten Zeitraum nicht eingegeben wurde.

Wenn fünf Mal nacheinander ein falscher PIN-Code eingegeben wird, wird der Mähroboter für eine gewisse Zeit gesperrt. Bei jedem weiteren falschen Versuch wird die Sperrzeit verlängert.

Funktion	Niedrig	Mittel	Hoch
Sperrzeit	X	X	X
PIN-Anforderung		X	X
Alarm			X

3.15.2.1 Sperrzeit

Diese Funktion sorgt dafür, dass der Mähroboter nach 30 Tagen ohne vorherige Eingabe des korrekten PIN-Codes nicht gestartet werden kann. Nach Ablauf dieser 30 Tage funktioniert der Mähroboter wie gewohnt, beim Öffnen der Abdeckung wird jedoch die Meldung *PIN-Code eingeben* angezeigt. Geben Sie Ihren Code erneut ein, und drücken Sie *OK*.

3.15.2.2 PIN-Anforderung

Diese Funktion sorgt dafür, dass der Mähroboter einen PIN-Code anfordert, sobald der Hauptschalter auf 1 gestellt und die Abdeckung geöffnet wird. Der korrekte PIN-Code muss eingegeben werden, um den Mähroboter verwenden zu können.

Wenn fünf Mal nacheinander ein falscher PIN-Code eingegeben wird, wird der Mähroboter für eine gewisse Zeit gesperrt. Bei jedem weiteren falschen Versuch wird die Sperrzeit verlängert.

3.15.2.3 Alarm

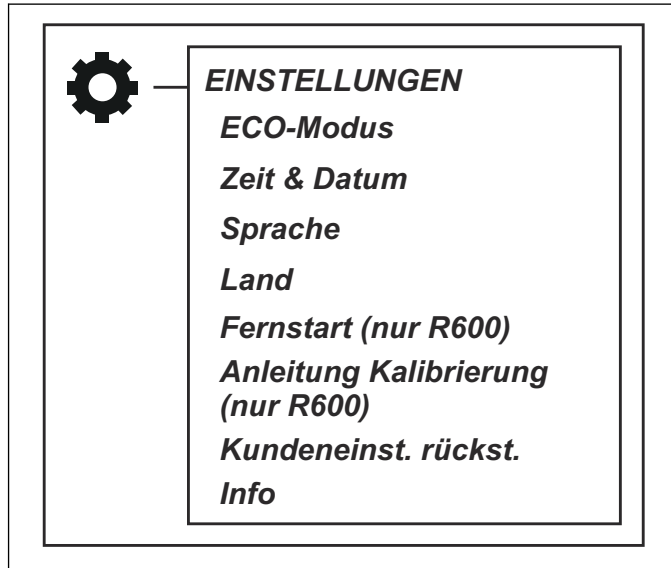
Diese Funktion sorgt dafür, dass der PIN-Code innerhalb von 10 Sekunden eingegeben werden muss, wenn die **STOP**-Taste gedrückt oder der Mähroboter aus irgendeinem Grund hochgehoben wurde. Ein Klicken zeigt an, dass der PIN-Code eingegeben werden muss, um die Auslösung des Alarms zu verhindern. Der Alarm kann jederzeit durch Eingeben des korrekten PIN-Codes ausgeschaltet werden.

3.15.3 Neues Schleifensignal

Das Schleifensignal wird zufällig ausgewählt, um eine eindeutige Verbindung zwischen dem Mähroboter und der Ladestation herzustellen. In seltenen Fällen kann es vorkommen, dass ein neues Signal erzeugt werden muss, z. B. wenn zwei benachbarte Installationen ein sehr ähnliches Signal verwenden.

1. Platzieren Sie den Mähroboter in der Ladestation.
2. Wählen Sie *Neues Schleifensignal* im Menü aus.
3. Drücken Sie *OK* und warten Sie die Bestätigung ab, dass das Schleifensignal erzeugt wurde. Dies dauert normalerweise circa zehn Sekunden.

3.16 Einstellungen



3.16.1 ECO-Modus

Diese Funktion schaltet automatisch das Schleifensignal des Begrenzungskabels, der Suchkabel und der Ladestation aus, wenn der Mähroboter nicht mäht, d. h. wenn er gerade lädt oder aufgrund der Timereinstellungen nicht in Betrieb ist.

Die Verwendung des *ECO-Modus* ist empfehlenswert, wenn sich andere drahtlose Geräte in der Nähe befinden, die nicht kompatibel mit dem Mähroboter sind, wie z. B. bestimmte induktive Hörschleifen oder automatische Garagentüren.

Bei aktiviertem *ECO-Modus* blinkt die Anzeigelampe der Ladestation grün. Im *ECO-Modus* kann der Mähroboter nur in der Ladestation gestartet werden, nicht im Arbeitsbereich.

Befindet sich der Mähroboter im *ECO-Modus*, muss unbedingt immer die **STOP**-Taste gedrückt werden, bevor er aus der Ladestation bewegt wird. Ansonsten kann der Mähroboter nicht gestartet werden. Wurde der Mäher aus Versehen ohne vorheriges Drücken der **STOP**-Taste aus der Ladestation genommen, muss er in diese zurückgestellt und die **STOP**-Taste gedrückt werden. Nur dann kann der Mähroboter innerhalb des Arbeitsbereiches gestartet werden.

Wählen Sie *ECO-Modus Starten*, und drücken Sie auf *OK*, um den *ECO-Modus* zu aktivieren.

Hinweis: Drücken Sie immer die **STOP**-Taste, bevor Sie den Mähroboter aus der Ladestation nehmen. Ansonsten startet der Mähroboter im Arbeitsbereich nicht, wenn er sich im *ECO-Modus* befindet.

3.16.2 Zeit & Datum

Mit dieser Funktion können Sie die aktuelle Zeit und das erforderliche Zeitformat des Mähroboters einstellen.

Zeit & Datum — Zeit einstellen

Datum einstellen

Zeitformat

Datumsformat

- **Zeit einstellen:** Geben Sie die korrekte Zeit ein, und drücken Sie zum Beenden *OK*.
- **Datum einstellen:** Geben Sie das korrekte Datum ein, und drücken Sie zum Beenden auf *OK*.
- **Zeitformat:** Cursor im erforderlichen Zeitformat platzieren: 12 Std. 24 Std. Drücken Sie zum Beenden *OK*.
- **Datumsformat:** Den Cursor im erforderlichen Datum platzieren:

JJJJ-MM-TT (Jahr-Monat-Tag)

MM-TT-JJJJ (Monat-Tag-Jahr)

TT-MM-JJJJ (Tag-Monat-Jahr)

Drücken Sie zum Beenden *OK*.

3.16.3 Sprache

Die Sprache mit dieser Funktion einstellen.

So wählen Sie die Sprache aus: Platzieren Sie den Cursor auf der erforderlichen Sprache, und drücken Sie auf *OK*.

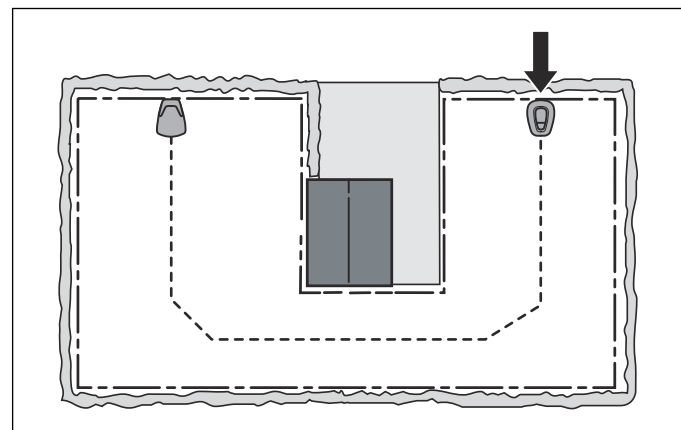
3.16.4 Land

Mit dieser Funktion können Sie das Land auswählen, in dem der Mähroboter eingesetzt wird.

Platzieren Sie den Cursor auf dem gewünschten Land, und drücken Sie *OK*.

3.16.5 Fernstart, ROB R600

Eine wichtige Aufgabe des Suchkabels ist es, den Mähroboter bei Bedarf zu entlegenen Gartenbereichen zu führen. Diese Funktion eignet sich besonders für Gärten, in denen z. B. der vordere und hintere Gartenbereich durch eine schmale Passage, in der die Ladestation nicht aufgestellt werden kann, miteinander verbunden sind.



Fernstart – Häufigkeit

Häufigkeit — Nie

Selten

Mittel

Of

Immer

Ist diese Funktion aktiviert (es ist nicht *Nie* ausgewählt), folgt der Mähroboter dem Suchkabel von der Ladestation bis zu der Stelle, an der das Suchkabel mit dem Begrenzungskabel verbunden ist. Er beginnt zu mähen, wenn er diese Stelle erreicht hat. Die Häufigkeit, mit der der Mähroboter dem Suchkabel aus der Ladestation heraus folgt, ist als Anteil an der Gesamtzahl der Mäharbeiten einstellbar. In den verbleibenden Fällen verlässt der Mähroboter die Ladestation gemäß standardmäßiger Einstellung und beginnt zu mähen.

Die folgenden fünf Optionen stehen zur Auswahl:

1. *Nie* (0 %)
2. *Selten* (ca. 20 %)
3. *Mittel* (ca. 50 %)
4. *Of* (ca. 80 %)
5. *Immer* (100 %)

Geben Sie den Prozentwert ein, der der Größe des entlegenen Bereiches im Verhältnis zum gesamten Arbeitsbereich entspricht. Macht die Größe der Nebenfläche z. B. weniger als die Hälfte des gesamten Arbeitsbereichs aus, sollte die Einstellung *Selten* gewählt werden. Nimmt die Nebenfläche jedoch genau die Hälfte des gesamten Arbeitsbereichs ein, sollte *Mittel* gewählt werden. Betrachten Sie hierzu auch die Beispiele in *Beispiele für Gartenformen auf Seite 32*

Standardmäßig ist *Selten* eingestellt.

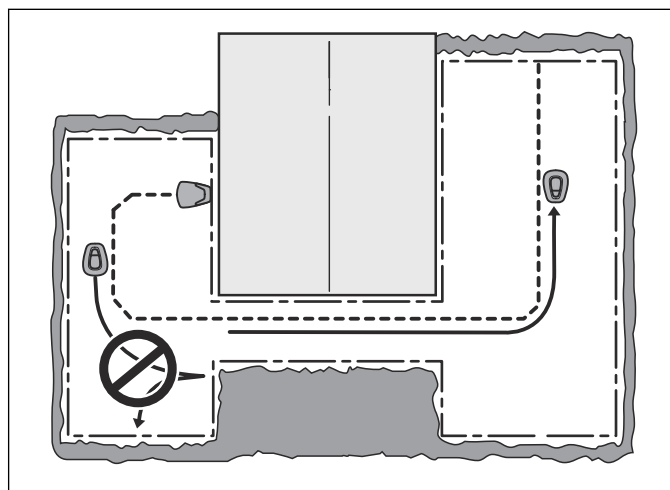
3.16.6 Anleitung Kalibrierung, ROB R600

Mit der Funktion *Anleitung Kalibrierung* können Sie testen, ob der Mähroboter in der Lage ist, dem Suchkabel aus der Ladestation heraus zu folgen.

Testen des Suchkabels:

1. Platzieren Sie den Mähroboter in der Ladestation.

2. Wählen Sie *Anleitung Kalibrierung*, und drücken Sie auf *OK*. Der Mähroboter fährt nun aus der Ladestation. Zunächst durchläuft er vor der Ladestation einen Kalibrierungsprozess, dann folgt der dem Suchkabel bis zur Schnittstelle mit dem Begrenzungskabel. Dort beginnt er dann zu mähen.
3. Prüfen Sie, ob der Mähroboter in der Lage ist, dem Suchkabel den ganzen Weg über bis zur Schnittstelle mit dem Begrenzungskabel zu folgen.



Ist der Mähroboter nicht in der Lage, dem Suchkabel den ganzen Weg über zur Schnittstelle mit dem Begrenzungskabel zu folgen, ist der Test nicht bestanden. Wahrscheinlich wurde die Installation nicht gemäß den Anweisungen in *Installation des Suchkabels auf Seite 19* vorgenommen. Häufige Fehler sind z. B. das Fehlen von ausreichendem Freiraum links vom Suchkabel (von der Ladestation aus gesehen) oder das Suchkabel wurde bei einem steilen Abhang nicht mit Winkel verlegt. Siehe *Verlegen und Anschließen des Suchkabels auf Seite 20*.

Korrigieren Sie die Installation, und führen Sie den Test über *Anleitung Kalibrierung* erneut durch.

3.16.7 Kundeneinst. zurücksetzen

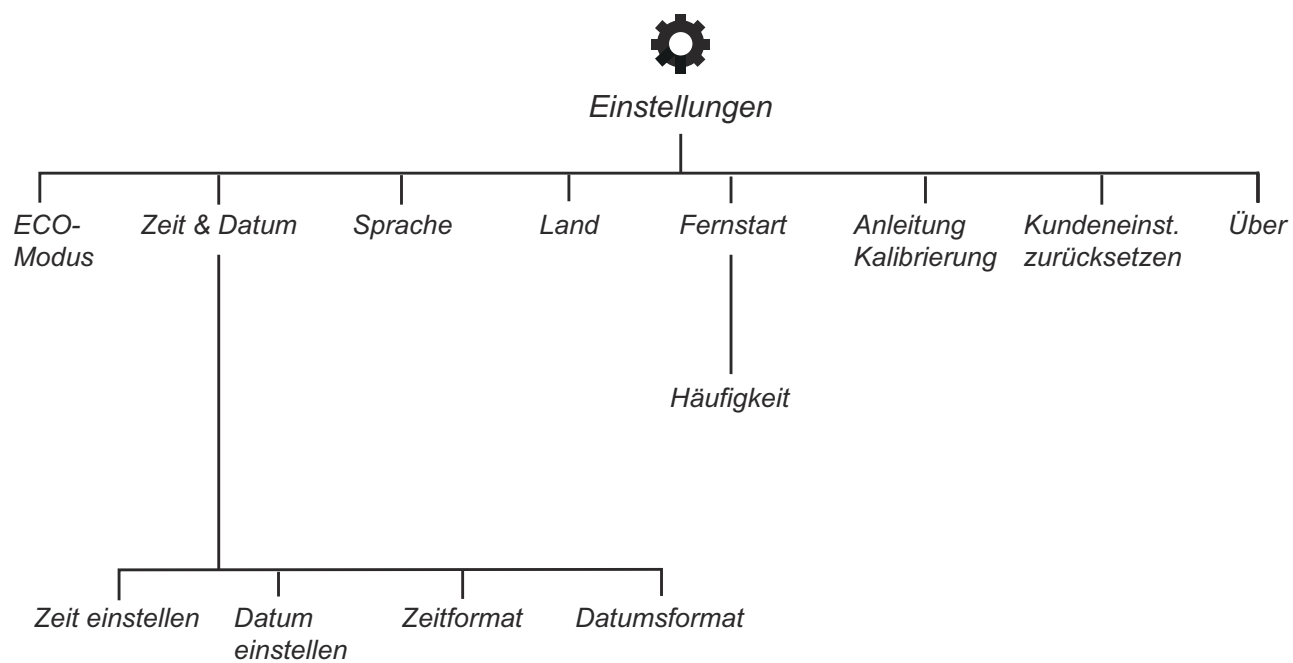
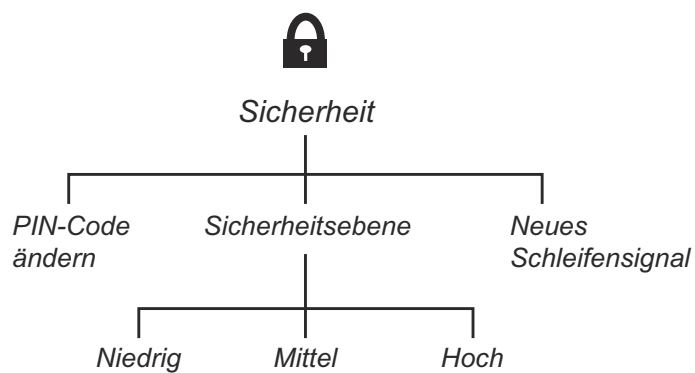
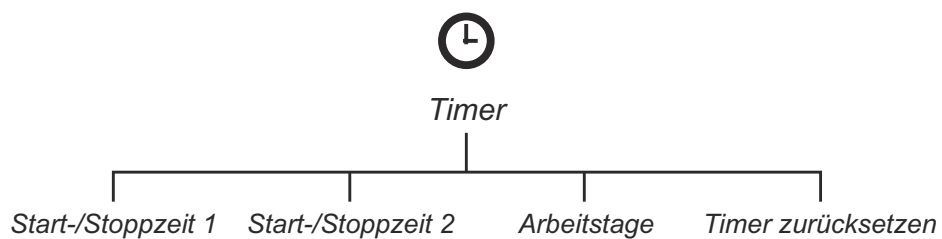
Diese Funktion ermöglicht das Zurücksetzen des Mähroboters auf die werkseitigen Standardeinstellungen.

1. Wählen Sie *Benutzereinst. zurücksetzen* im Menü aus, und drücken Sie auf *OK*. Geben Sie den korrekten PIN-Code ein, und drücken Sie auf *OK*.

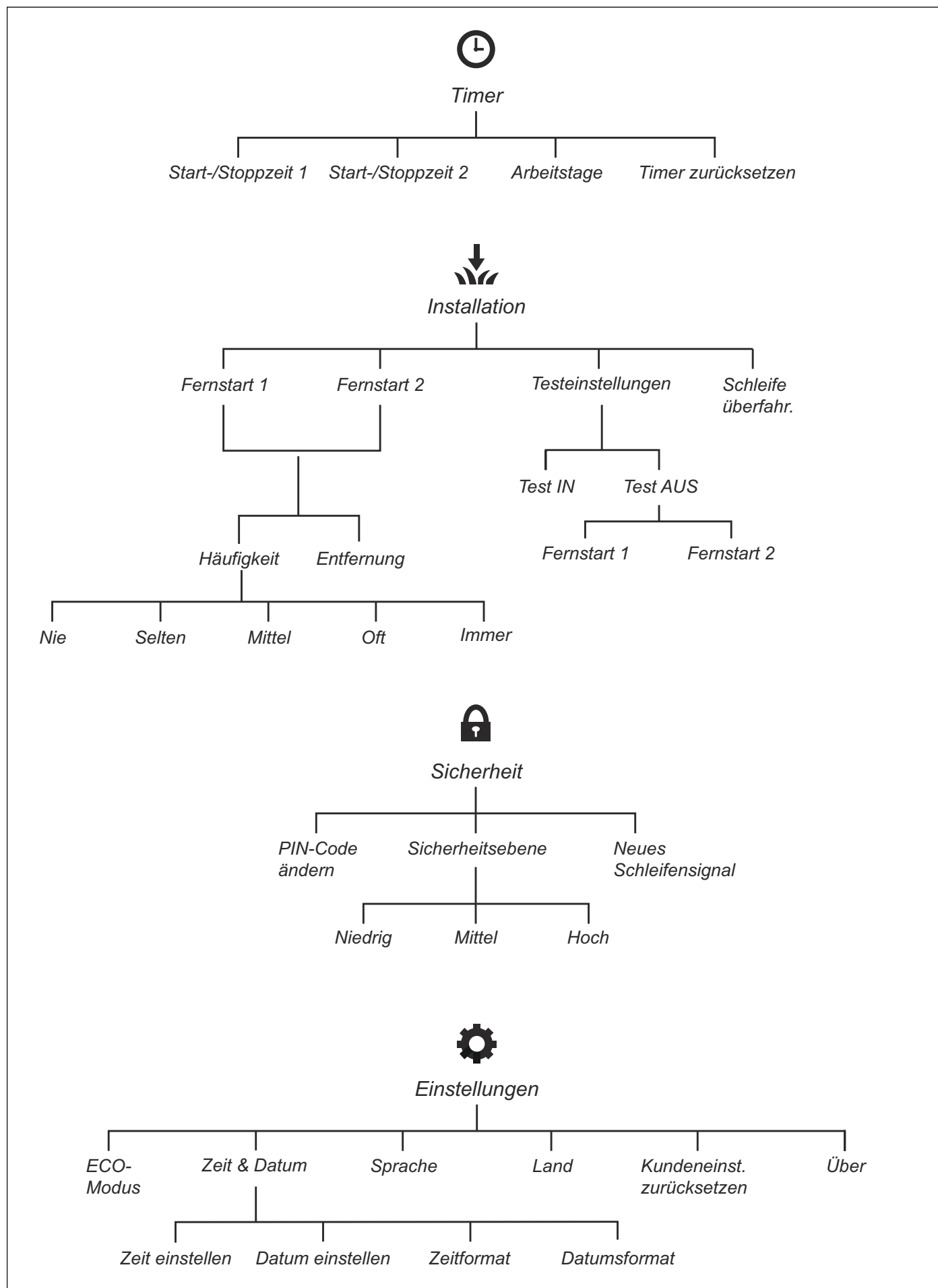
3.16.8 Info

Im Menü „Über“ finden Sie Angaben zum Mähroboter, wie Seriennummer und die verschiedenen Software-Programme.

3.17 Überblick über die Menüstruktur, ROB R600



3.18 Überblick über die Menüstruktur, ROB R800, ROB R1000



3.19 Beispiele für Gartenformen

Das Verhalten des Mähroboters richtet sich bis zu einem gewissen Grad nach den vorgenommenen Einstellungen. Wenn Sie die Garteneinstellungen des Mähroboters an die Form des Gartens anpassen, kann er leichter alle Teile des Gartens häufig anfahren. Dadurch wird ein perfektes Mähergebnis erzielt.

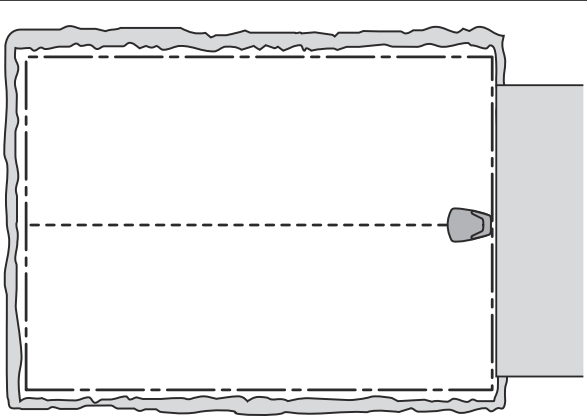
Verschiedene Gartenformen brauchen unterschiedliche Einstellungen. Auf den folgenden Seiten werden einige Beispiele für Gartenformen mit Installations- und Einstellungsvorschlägen beschrieben.

Die empfohlenen Zeiteinstellungen in den folgenden Gartenbeispielen gelten für ROB R600, wenn nicht anders angegeben.

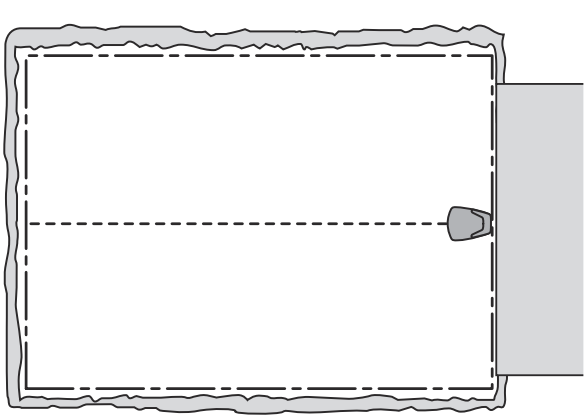
Weitere Hilfestellungen zur Installation finden Sie auf www.mcculloch.com. Wählen Sie das Land, und geben Sie die Support-Seiten ein, um weitere Informationen und Videos aufzurufen.

Hinweis: Die Standardeinstellung des automatischen Mähroboters wurde so gewählt, dass sie möglichst vielen unterschiedlichen Gärten gerecht wird. Die Einstellungen müssen nur verändert werden, wenn besondere Installationsbedingungen vorliegen.

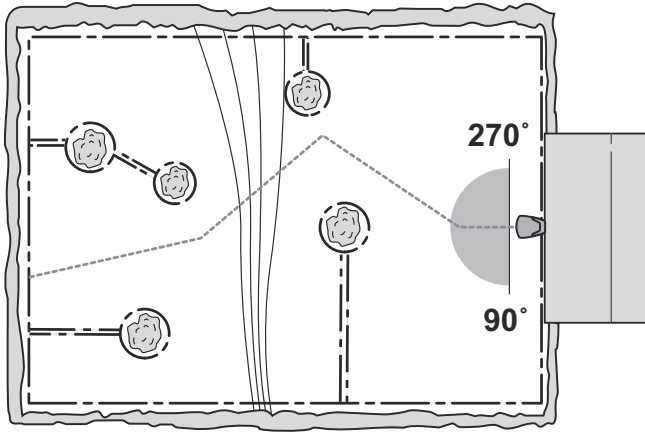
3.19.1 Freie und ebene Fläche

Bereich	150 m²	
<i>Timer</i>	07:00 – 17:00 Montag, Dienstag, Mittwoch, Freitag	
<i>Fernstart - Häufigkeit</i>	<i>Nie</i>	
Anmerkungen	Um zu vermeiden, dass das Gras plattgefahren wird, sollte der Timer eingesetzt werden, da die maximale Kapazität des Mähroboters die Größe der Fläche übersteigt.	

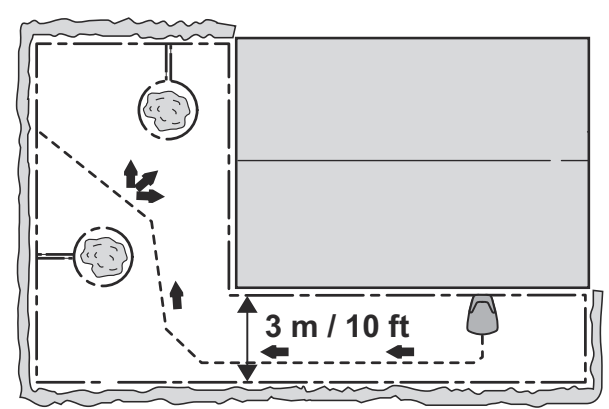
3.19.2 Freifläche

Bereich	600 m²	
<i>Timer</i>	07:00 – 23:00 (Werkseinstellung) Montag-Sonntag	
<i>Fernstart - Häufigkeit</i>	<i>Nie</i>	
Anmerkungen	Die Werkseinstellungen sind für diesen Installationstyp geeignet.	

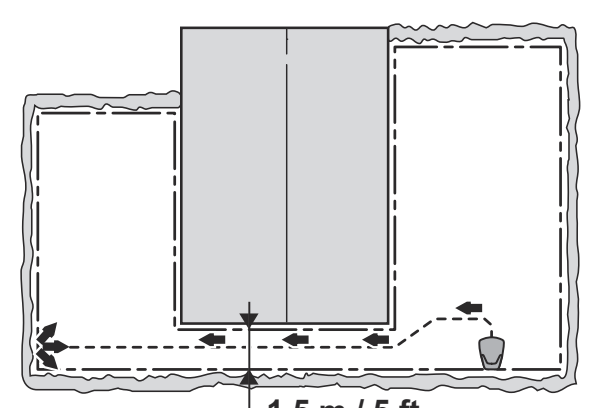
3.19.3 Einige Inseln und ein Abhang mit 25 % Steigung

Bereich	600 m ²	
<i>Timer</i>	07:00 – 23:00 (Werkseinstellung) Montag-Sonntag	
<i>Fernstart - Häufigkeit</i>	<i>Selten</i> (Werkseinstellung)	
Anmerkungen	Stellen Sie die Ladestation im unteren Teil des Arbeitsbereichs auf. Verlegen Sie das Suchkabel in einem Winkel über den steilen Abhang. Stellen Sie sicher, dass das Suchkabel gemäß den Empfehlungen in folgendem Abschnitt verlegt wird: <i>Verlegen und Anschließen des Suchkabels auf Seite 20</i>	

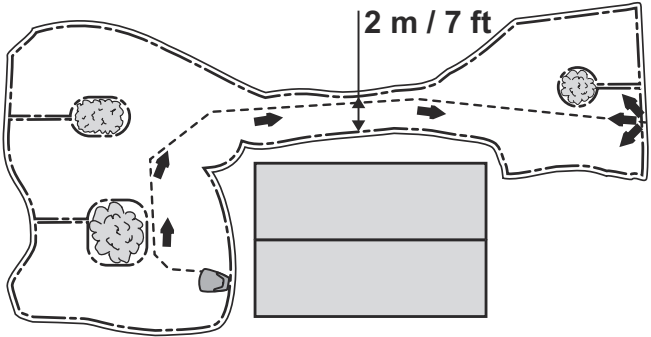
3.19.4 L-förmiger Garten mit einigen Inseln und der Ladestation im schmalen Bereich

Bereich	350 m ²	
<i>Timer</i>	07:00 – 22:00 Montag, Dienstag, Mittwoch, Freitag	
<i>Fernstart - Häufigkeit</i>	<i>Off</i>	
Anmerkungen	Da der Großteil des Arbeitsbereichs vom Mähroboter leicht erreicht werden kann, wenn er dem Suchkabel aus der Ladestation heraus folgt, wählen Sie Häufigkeit: <i>Off</i> . Stellen Sie sicher, dass das Suchkabel gemäß den Empfehlungen in folgendem Abschnitt verlegt wird: <i>Verlegen und Anschließen des Suchkabels auf Seite 20</i>	

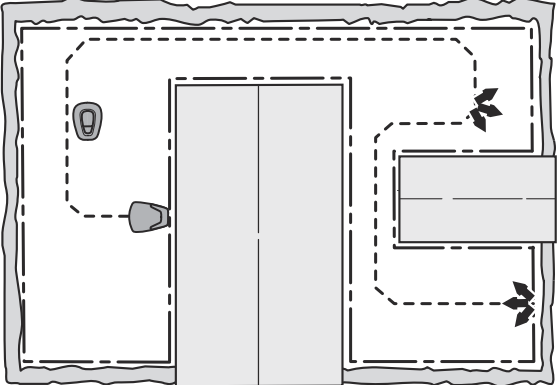
3.19.5 U-förmiger Garten mit einer schmalen Passage

Bereich	350 m ²	
<i>Timer</i>	07:00 – 22:00 Montag, Dienstag, Mittwoch, Freitag	
<i>Fernstart - Häufigkeit</i>	<i>Mittel</i>	
Anmerkungen	Das Suchkabel muss entlang der schmalen Passage verlegt werden, damit der Mähroboter die Ladestation auch finden kann, wenn er sich im linken Teil des Arbeitsbereichs befindet. Die Häufigkeit: <i>Mittel</i> wird ausgewählt, da die linke Fläche beinahe die halbe Gesamtfläche ausmacht. Stellen Sie sicher, dass das Suchkabel gemäß den Empfehlungen in folgendem Abschnitt verlegt wird: <i>Verlegen und Anschließen des Suchkabels auf Seite 20</i>	

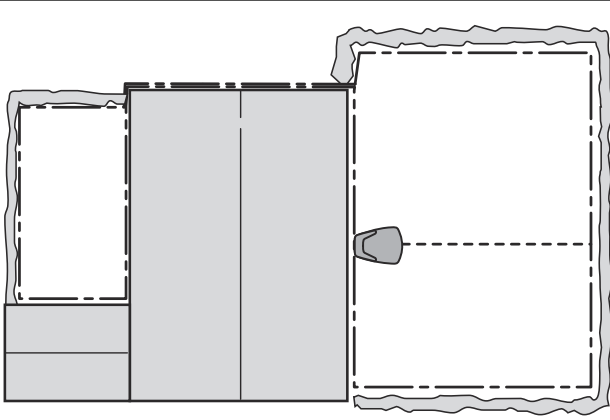
3.19.6 Asymmetrischer Arbeitsbereich mit schmaler Passage und einigen Inseln

Bereich	150 m ²	
<i>Timer</i>	07:00 – 17:00 Montag, Mittwoch, Freitag	
<i>Fernstart - Häufigkeit</i>	<i>Selten</i> (Werkseinstellung)	
Anmerkungen	Das Suchkabel muss entlang der schmalen Passage verlegt werden, damit der Mähroboter die Ladestation auch finden kann, wenn er sich im rechten Teil des Arbeitsbereichs befindet. Wählen Sie die Häufigkeit aus: <i>Selten</i> , da die Fläche auf der rechten Seite nur einen kleinen Teil der Gesamtfläche ausmacht. Stellen Sie sicher, dass das Suchkabel gemäß den Empfehlungen in folgendem Abschnitt verlegt wird: <i>Verlegen und Anschließen des Suchkabels auf Seite 20</i>	

3.19.7 Drei Bereiche, verbunden durch zwei enge Passagen

Bereich	600 m ² . nur ROB R800, ROB R1000.	
<i>Timer</i>	07:00 – 23:00 Montag, Dienstag, Donnerstag, Freitag	
<i>Fernstart 1 - Häufigkeit</i>	<i>Selten</i>	
<i>Fernstart 2 - Häufigkeit</i>	<i>Selten</i>	
Anmerkungen	Da der Arbeitsbereich drei Bereiche umfasst, die durch zwei Passagen miteinander verbunden sind, müssen <i>Fernstart 1</i> und <i>Fernstart 2</i> verwendet werden, um ein gleichmäßiges Mähergebnis im gesamten Arbeitsbereich zu erhalten. Verfügbar in ROB R800, ROB R1000. Stellen Sie sicher, dass das Suchkabel gemäß den Empfehlungen in folgendem Abschnitt verlegt wird: <i>Installation des Suchkabels auf Seite 19</i>	

3.19.8 Ein separater Bereich

Bereich	200 + 50 m²	
<i>Timer</i>	07:00 – 18:00 Montag, Donnerstag, Freitag	
<i>Fernstart - Häufigkeit</i>	<i>Selten</i> (Werkseinstellung)	
Anmerkungen	Der Nebenbereich wird mittwochs und samstags im Modus <i>MAN</i> ge- mählt.	

4 Betrieb

4.1 Hauptschalter



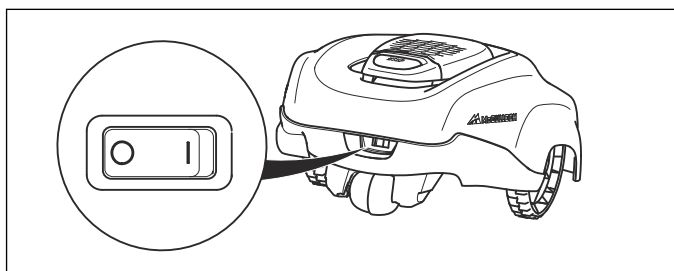
WARNUNG: Lesen Sie vor der Inbetriebnahme Ihres Mähroboters die Sicherheitshinweise sorgfältig durch.



WARNUNG: Halten Sie Hände und Füße von den rotierenden Rasenmäherklingen fern. Halten Sie stets mit Ihren Händen und Füßen einen sicheren Abstand zum Gehäuse ein, solange dieser in Betrieb ist.



WARNUNG: Benutzen sie den Mähroboter niemals, wenn sich Personen und insbesondere Kinder oder Haustiere in der Nähe des Schnittbereichs befinden.

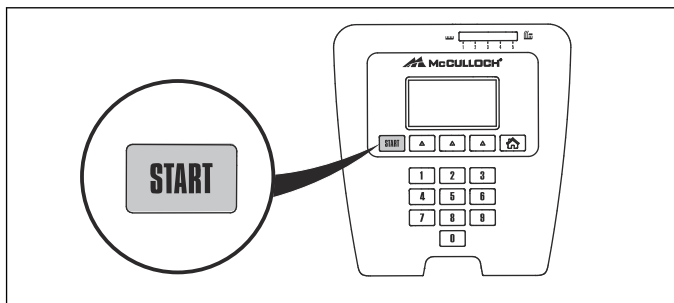


- Stellen Sie den Hauptschalter auf die Position 1, um den Mähroboter zu starten.
- Stellen Sie den Hauptschalter auf die Position 0, wenn der Roboter-Rasenmäher nicht verwendet wird oder Arbeiten, Inspektionen oder Wartungen ausgeführt werden müssen.

Wenn der Hauptschalter in der Position 0 ist, kann der Motor des Mähroboters nicht gestartet werden.

4.2 Start

1. Drücken Sie die **STOP**-Taste, um die Abdeckung zu öffnen.
2. Stellen Sie den Hauptschalter auf die Position 1.
3. Geben Sie den PIN-Code ein.
4. Drücken Sie die **START**-Taste.



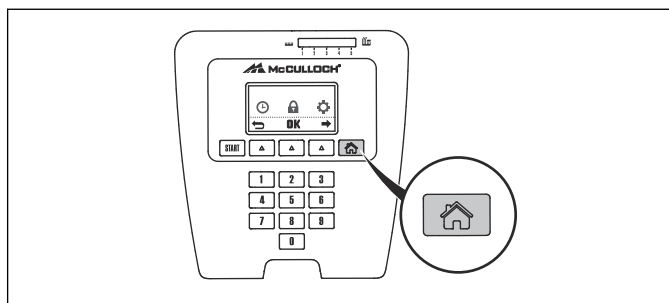
5. Die Abdeckung innerhalb von 10 Sekunden schließen.

Befindet sich der Mähroboter in der Ladestation, wird er die Ladestation erst dann verlassen, wenn die Batterie voll aufgeladen ist und die Zeiteinstellung des Timers den Betrieb des Mähroboters zulässt.

Hinweis: Wenn der Messerteller startet, ertönen 2 Sekunden lang 5 Signaltöne.

4.3 Auswahl des Betriebs

Die Taste zur Auswahl des Betriebs ist durch ein Haus gekennzeichnet. Durch Drücken der Taste wird der ausgewählte Betriebsmodus im Display angezeigt. Durch mehrmaliges Drücken der Taste können drei unterschiedliche Betriebsmodi ausgewählt werden.



1. **HOME:** Schickt den Mähroboter zur Ladestation. Der Betriebsmodus bleibt aktiv, bis ein anderer ausgewählt wird. Der Text **HOME** wird im Bedienfenster angezeigt. Wenn die Batterie vollständig aufgeladen ist, bleibt der Mähroboter in der Ladestation. Der Mähroboter wird die Ladestation erst verlassen und mit dem Mähen beginnen, wenn der Betriebsmodus auf **AUTO** geändert wird.

Die Einstellung HOME wird auch dazu verwendet, bei einer neuen Installation bzw. nach Änderungen an einer bestehenden Installation zu testen, ob der Mähroboter dem Suchkabel folgen und an die Ladestation andocken kann. Siehe *Testandocken an der Ladestation auf Seite 22*

2. **AUTO:** Der standardmäßige automatische Betriebsmodus, in dem der Mähroboter automatisch mäht und auflädt.
3. **MAN:** Für das Mähen von Nebenflächen (siehe *Nebenbereiche auf Seite 17*) muss die Betriebsart **MAN** gewählt werden.

Wird **MAN** ausgewählt, mäht der Mähroboter, bis der Akku leer ist. Danach stoppt er und zeigt die Meldung *Manuell laden* an. Sie müssen den Mähroboter dann von Hand zur Ladestation bringen und nach dem Laden von Hand starten.

Wenn Sie den Mähroboter im Betriebsmodus **MAN** laden, fährt er nach der vollständigen Ladung ca. 20 cm aus der Ladestation heraus und bleibt dann stehen. Dies zeigt an, dass der Mähroboter vollständig geladen und bereit zum Mähen ist.

Wenn der Hauptarbeitsbereich nach dem Laden gemäht werden soll, muss die Betriebsart auf **AUTO** umgestellt werden, bevor der Mähroboter in die Ladestation gestellt wird.

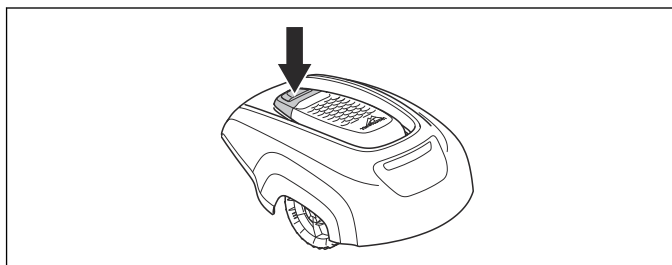
Hinweis: Drücken Sie immer die **START**-Taste, bevor Sie die Abdeckung zum Starten des Mähroboters

schließen. Wenn die **START**-Taste nicht gedrückt wurde, ist ein Warnton zu hören, und der Mähroboter startet nicht.

4.4 Beenden

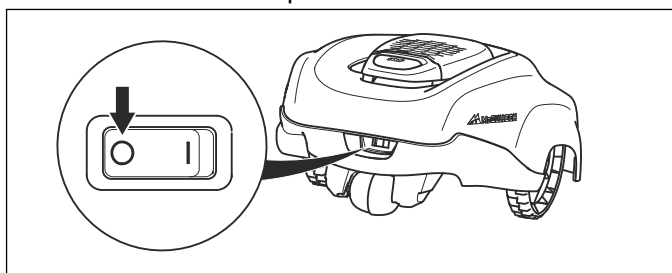
1. Drücken Sie die **STOP**-Taste.

Der Mähroboter hält an, der Klingenmotor stoppt, und die Abdeckung öffnet sich.



4.5 Ausschalten

1. Drücken Sie die **STOP**-Taste.
2. Stellen Sie den Hauptschalter auf die Position 0.



Wenn der Mähroboter gewartet oder aus dem Arbeitsbereich entfernt werden muss, den Mäher immer am Hauptschalter ausschalten.

4.6 Timer und Stand-by

Nutzen Sie die Timer-Funktion (siehe *Timer auf Seite 23*), um einen platten Rasen zu vermeiden.

4.6.1 Stand-by

Der Mähroboter ist mit einem eingebauten Stand-by-Zeitraum ausgestattet, der sich auf die Tabelle „Stand-by-Zeit“ bezieht. Diese Stand-by-Zeit bietet sich für das Gießen oder Spielen auf dem Rasen an.

Modell	Stand-by-Zeit, Mindestanzahl Stunden pro Tag
McCULLOCH ROB R600	11
McCULLOCH ROB R800	8
McCULLOCH ROB R1000	4

4.6.2 Einstellen des Timers

Bedenken Sie beim Einstellen des Timers, dass der Mähroboter ungefähr die in der Tabelle „Arbeitskapazität“ aufgeführte Anzahl an Quadratmetern pro Stunde und Tag mäht.

Modell	Ungefähre Arbeitskapazität, m ² pro Stunde und Tag
McCULLOCH ROB R600	43
McCULLOCH ROB R800	50
McCULLOCH ROB R1000	48

Wenn der Arbeitsbereich zum Beispiel 360 m² groß ist, muss ROB R1000 7,5 Stunden pro Tag arbeiten. Die tatsächliche Dauer hängt u. a. von der Beschaffenheit des Rasens, der Schärfe der Klingen sowie dem Alter der Batterie ab.



WARNUNG: Nutzen Sie den Timer, um ein Mähen zu verhindern, wenn sich Kinder, Tiere oder Gegenstände auf dem Rasen befinden könnten, die durch die rotierenden Klingen verletzt oder beschädigt werden könnten.

Die Werkseinstellung des Timers ist 07:00 bis 23:00 Uhr und erlaubt einen täglichen Betrieb. Diese Einstellung eignet sich für den aufgeführten maximalen Arbeitsbereich.

Sofern es die Größe des Arbeitsbereichs zulässt, kann die Qualität des Grases verbessert werden, wenn es anstatt jeden Tag für einige Stunden nur jeden zweiten Tag gemäht wird. Darüber hinaus ist es gut für das Gras, wenn es wenigstens einmal monatlich drei Tage lang vollständig unbearbeitet bleibt.

4.6.3 Beispiel 1

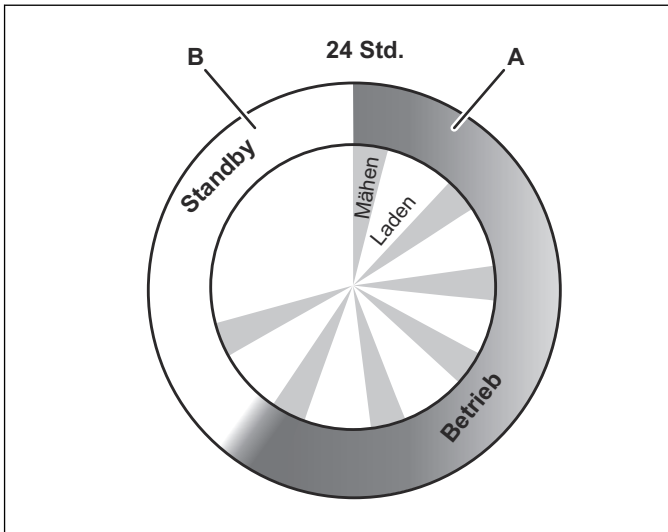
Die in diesem Beispiel verwendeten Zeiten beziehen sich auf den ROB R600, aber prinzipiell gelten diese auch für andere Modelle.

Timer-Einstellung, *Zeitraum 1*: 07:00 – 23:00

Aktiver Zeitraum (A): 07:00 – 20:00

Durch die Werkseinstellung beginnt der Mähroboter um 07:00 Uhr den Rasen zu mähen. Ab 20:00 Uhr parkt der Mähroboter im Standby-Modus in der Ladestation und bleibt dort bis 07:00 Uhr. Dann beginnt er erneut zu mähen.

Wenn die Timer-Einstellung 2 getrennte Arbeitsphasen umfasst, kann auch die Stand-by-Zeit in mehrere Phasen aufgeteilt werden. Der kürzeste Standby-Zeitraum muss allerdings gemäß der Tabelle „Standby-Zeit“ eingestellt sein.



ROB R600	
Betrieb, A = max. Betriebsstunden	13
Laden/Standby, B = min. Betriebsstunden	11

4.6.4 Beispiel 2

Die in diesem Beispiel verwendeten Zeiten beziehen sich auf den ROB R600, aber prinzipiell gelten diese auch für andere Modelle.

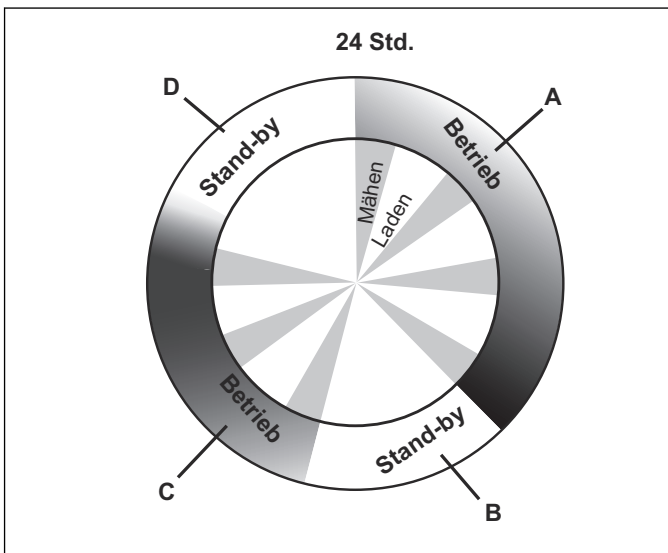
Timer-Einstellung *Zeitraum 1* (A): 06:00 – 17:00

Timer-Einstellung *Zeitraum 2* (C): 20:00 – 23:00

Aktiver Zeitraum (A): 06:00 – 17:00

Aktiver Zeitraum (C): 20:00 – 22:00

Der Mähroboter ist zwischen 06:00 und 17:00 in Betrieb. Nach einer Pause beginnt er um 20:00 Uhr erneut mit dem Mähen und legt aufgrund des Standby-Modus ab 23:00 Uhr eine Pause bis 06:00 Uhr am kommenden Tag ein.



ROB R600	
Betrieb, A + C = max. Betriebsstunden	13
Laden/Standby, B + D = min. Betriebsstunden	11

4.7 Aufladen einer leeren Batterie

Ist der McCULLOCH Mähroboter neu oder wurde er längere Zeit nicht benutzt, ist die Batterie leer und muss vor dem Start aufgeladen werden.



WARNUNG: Laden Sie den Mähroboter nur mit einer Ladestation, die dafür vorgesehen ist. Eine inkorrekte Verwendung kann zu elektrischen Schlägen, Überhitzung oder Austreten von ätzender Flüssigkeit aus der Batterie führen.

Spülen Sie den Bereich im Falle eines Austretens von Elektrolyt mit Wasser. Suchen Sie bei Kontakt mit den Augen o.ä. umgehend einen Arzt auf.

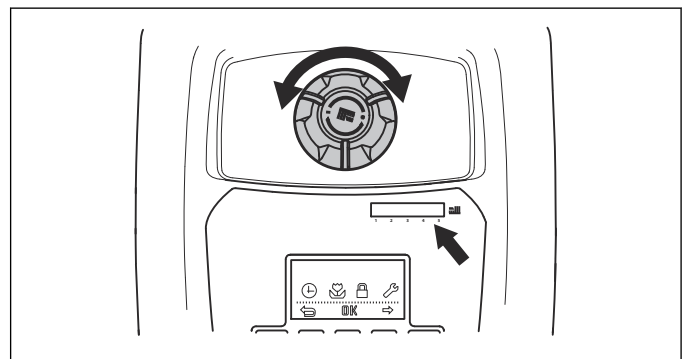
1. Stellen Sie den Hauptschalter auf die Position 1.
2. Platzieren Sie den Mähroboter in der Ladestation. Öffnen Sie die Abdeckung, und schieben Sie den Mähroboter soweit es geht hinein, um so einen sicheren Kontakt zwischen dem Mähroboter und der Ladestation herzustellen. Siehe Ladekontakte in *Produktübersicht auf Seite 5*
3. Das Display zeigt die Meldung an, dass der Ladevorgang läuft.

4.8 Einstellen der Schnitthöhe

Die Schnitthöhe kann zwischen 2 cm (MIN) und 5 cm (MAX) eingestellt werden.

Einstellen der Schnitthöhe:

1. Drücken Sie die **STOP**-Taste, um den Mähroboter anzuhalten und die Abdeckung zu öffnen.
2. Drehen Sie den Schnitthöhenverstellungsknopf an die entsprechende Position. Die ausgewählte Position lässt sich am orangefarbenen Balken an der Höheneinstellungsanzeige ablesen.
 - Gegen den Uhrzeigersinn drehen, um die Schnitthöhe zu vergrößern.
 - Im Uhrzeigersinn drehen, um die Schnitthöhe zu verringern.



ACHTUNG: In der ersten Woche nach einer Neuinstallation muss die Schnitthöhe auf MAX eingestellt werden, damit das Schleifenkabel nicht beschädigt wird. Danach kann die Schnitthöhe schrittweise alle zwei Wochen gesenkt werden, bis die gewünschte Schnitthöhe erreicht ist.

5 Wartung

5.1 Einführung – Wartung

Zur Gewährleistung einer besseren Betriebszuverlässigkeit und einer längeren Lebensdauer: Überprüfen und reinigen Sie den Mähroboter regelmäßig und tauschen Sie ggf. Verschleißteile aus. Alle Wartungs- und Servicearbeiten müssen gemäß den Anweisungen von McCULLOCH durchgeführt werden. Siehe *Garantiebedingungen auf Seite 53*.

Bei der ersten Verwendung des Mähroboters sollten der Messerteller und die Klingen einmal wöchentlich überprüft werden. Wenn in dieser Zeit wenig Verschleiß feststellbar ist, können zukünftige Prüfungen in größeren Abständen erfolgen.

Es ist wichtig, dass der Messerteller sich frei und leicht dreht. Die Kanten der Klingen sollten nicht beschädigt werden. Die Lebensdauer der Klingen kann stark variieren und hängt u. a. von Folgendem ab:

- Betriebszeit und Größe des Arbeitsbereichs
- Grassorte und saisonale Pflanzenentwicklung
- Erde, Sand und Einsatz von Düngern
- Das Vorhandensein von Tannenzapfen, Fallobst, Spielzeug, Steinen, Wurzeln oder Sonstigem

Bei Einsatz unter günstigen Bedingungen beträgt die normale Lebensdauer 4 bis 7 Wochen. Informationen zum Austauschen der Klingen finden Sie unter *Austausch der Messer auf Seite 39*.



WARNUNG: Tragen Sie stets Schutzhandschuhe.

Hinweis: Das Arbeiten mit stumpfen Klingen führt zu einem schlechteren Mähergebnis. Der Rasen wird nicht sauber geschnitten und es wird mehr Energie benötigt, was dazu führt, dass der Mähroboter einen kleineren Bereich bearbeiten kann.

5.2 Reinigung des Mähroboters

Es ist wichtig, dass Sie den Mähroboter stets sauber halten. Ein Mähroboter mit umfangreichen Grasansammlungen arbeitet an Abhängen deutlich schlechter. Es wird empfohlen, zur Reinigung eine Bürste zu verwenden.

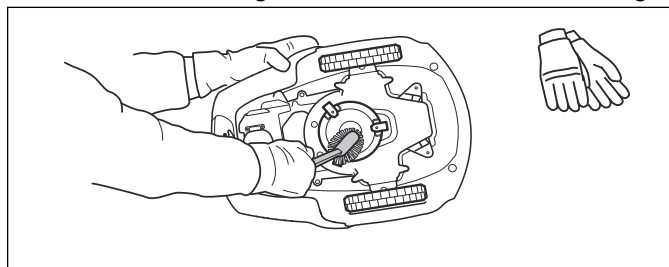


ACHTUNG: Reinigen Sie den Mähroboter weder mit einem Hochdruckreiniger noch unter fließendem Wasser. Keine Lösungsmittel zum Reinigen benutzen.

5.2.1 Chassis und Messerteller

1. Stellen Sie den Hauptschalter auf die Position 0.
2. Heben/kippen Sie den Mähroboter auf die Seite.
3. Reinigen Sie die Messerscheibe und das Chassis, z. B. mit einer Spülbürste. Prüfen Sie gleichzeitig, ob sich der Messerteller frei drehen lässt und die

Abdeckung zum Schutz der Füße nicht berührt. Stellen Sie auch sicher, dass die Klingen intakt sind und sich frei bewegen können. Dringen langes Gras oder andere Gegenstände ein, können die Messerteller behindert werden. Auch ein geringfügiges Abbremsen führt zu erhöhtem Energieverbrauch und schließlich dazu, dass der Mähroboter eine große Rasenfläche nicht bewältigt.



5.2.2 Chassis

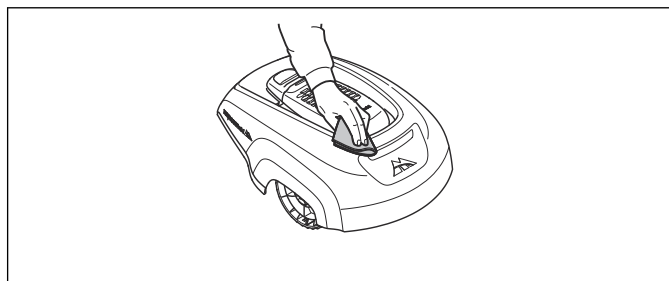
Die Unterseite des Chassis reinigen. Dies sollte mit einer Bürste oder einem feuchten Tuch erfolgen.

5.2.3 Räder

Den Bereich um die Vorder- und Hinterräder sowie um die Vorderradaufhängung reinigen. Gras auf den Rädern kann die Leistung des Mähroboters an Hängen beeinflussen.

5.2.4 Gehäuse

Die Reinigung des Gehäuses sollte mit einem feuchten, feinen Schwamm oder einem Tuch erfolgen. Wenn das Gehäuse sehr verschmutzt ist, kann es notwendig sein, es mit einer Seifenlauge oder Spülmittel zu reinigen.



5.2.5 Ladestation

Befreien Sie die Ladestation regelmäßig von Gras, Blättern, Zweigen und anderen Gegenständen, die das Andocken erschweren könnten.

5.3 Austausch der Messer

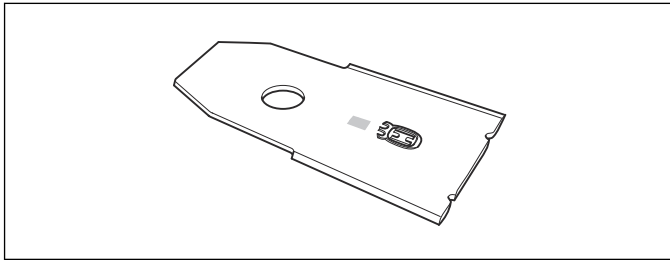


WARNUNG: Verwenden Sie grundsätzlich immer Klingen und Schrauben des richtigen Typs. McCULLOCH kann nur bei der Verwendung von Originalklingen die Sicherheit garantieren. Wenn nur die Klingen ausgetauscht werden und die Schrauben weiterhin genutzt werden, kann dies zu einem Verschleiß der Schrauben beim Mähen und Schneiden führen. Die Klingen können dann aus dem Gehäuse getrieben werden und schwere Verletzungen verursachen.

Ersetzen Sie abgenutzte oder beschädigte Teile aus Sicherheitsgründen. Selbst wenn die Klingen intakt sind, sollten sie für ein optimales Mähergebnis und geringen Energieverbrauch regelmäßig ausgetauscht werden.

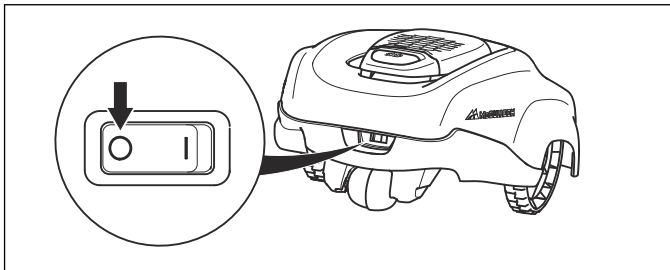
Der Mähroboter verfügt über drei Klingen, die in den Messerteller eingeschraubt sind. Alle drei Klingen und Schrauben müssen bei Bedarf gleichzeitig ausgetauscht werden, damit das Schneidsystem richtig ausgewuchtet ist.

Verwenden Sie McCULLOCH Originalklingen, die mit dem gekrönten H-Logo geprägt sind, siehe *Gewährleistung auf Seite 53*.

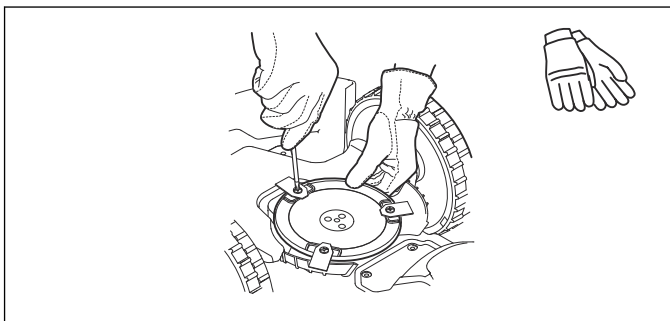


5.3.1 So tauschen Sie die Messer aus

1. Stellen Sie den Hauptschalter auf die Position 0.



2. Drehen Sie den Mähroboter um. Legen Sie den Mähroboter auf eine weiche, saubere Oberfläche, um so Beschädigungen des Gehäuses und der Abdeckung zu vermeiden.
3. Entfernen Sie die 3 Schrauben. Benutzen Sie dazu einen Schlitz- oder Kreuzschraubendreher.



4. Entfernen Sie alle Messer und Schrauben.
5. Befestigen Sie die neuen Messer und ziehen Sie die Schrauben fest.
6. Stellen Sie sicher, dass sich die Klingen frei bewegen können.

5.4 Batterie

Die Batterie ist wartungsfrei. Die Lebensdauer ist dennoch auf zwei bis vier Jahre beschränkt.

Die Lebensdauer der Batterie hängt von der Länge der Saison und von der Stundenzahl ab, die der Mähroboter in Betrieb ist. Eine lange Saison oder eine große Zahl

Betriebsstunden pro Tag führen dazu, dass die Batterie häufiger ausgetauscht werden muss.



WARNUNG: Laden Sie den Mähroboter nur mit einer Ladestation, die dafür vorgesehen ist. Eine inkorrekte Verwendung kann zu elektrischen Schlägen, Überhitzung oder Austreten von ätzender Flüssigkeit aus der Batterie führen. Spülen Sie den Bereich im Falle eines Austretens von Elektrolyt mit Wasser. Suchen Sie bei Kontakt mit den Augen o.ä. umgehend einen Arzt auf.



ACHTUNG: Die Batterie muss am Ende der Saison vor der Winterlagerung vollständig aufgeladen werden. Wird die Batterie nicht vollständig geladen, kann sie beschädigt werden, was in bestimmten Fällen dazu führt, dass sie unbrauchbar wird.

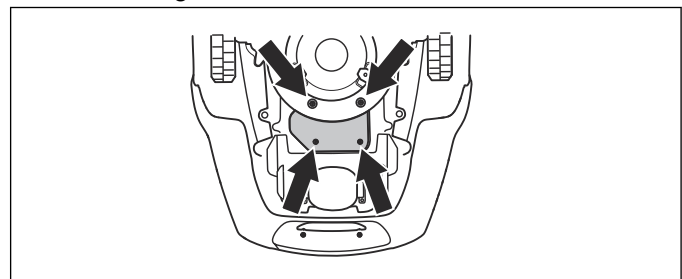
Wenn die Betriebszeiten des Mähroboters zwischen den einzelnen Aufladungen kürzer als üblich werden, ist dies ein Anzeichen dafür, dass die Batterie das Ende ihrer Lebensdauer erreicht und ggf. ausgetauscht werden sollte. Die Batterie braucht solange nicht ausgetauscht zu werden, wie der Mähroboter den Rasen noch gut schneiden kann.

5.4.1 Batteriewechsel



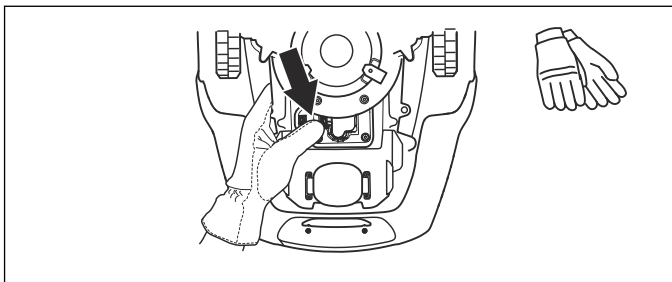
WARNUNG: Verwenden Sie nur vom Hersteller empfohlene Originalakkus. Produktsicherheit kann nur bei der Verwendung von Originalakkus gewährleistet werden. Verwenden Sie keine nicht aufladbaren Akkus.

1. Stellen Sie den Hauptschalter auf Position 0.
2. Senken Sie die Schnitthöhe auf die niedrigste Stufe ab.
3. Drehen Sie den Mähroboter um. Legen Sie den Mähroboter auf eine weiche, saubere Oberfläche, um so Beschädigungen des Gehäuses und der Displayabdeckung zu vermeiden.
4. Um die Batterieabdeckung herum sauber wischen.
5. Schrauben Sie die vier Schrauben (Torx 20) der Batterieabdeckung ab und entfernen Sie die Abdeckung.



6. Lösen Sie die Schraube der Batteriehalterung, und entfernen Sie die Halterung.
7. Die Batterie am Band herausziehen.
8. Eine neue Originalbatterie einsetzen.

Hinweis: Zum Einsetzen der Batterie Druck auf den Kontakt, nicht auf den Batteriepack selbst ausüben.



9. Montieren Sie die Batteriehalterung, und schrauben Sie diese wieder fest.
10. Setzen Sie die Batterieabdeckung auf, ohne dabei die Kabel einzuklemmen. Sollte das Siegel auf der Batterieabdeckung sichtlich beschädigt sein, muss die ganze Batterieabdeckung ausgetauscht werden.
11. Die vier Schrauben (Torx 20) der Batterieabdeckung wieder festschrauben.
12. Schnitthöhe erneut auf die gewünschte Stufe einstellen.

5.5 Winterservice

Lassen Sie vor der Lagerung im Winter eine Wartung Ihres Mähroboters durch einen McCULLOCH Händler vornehmen. Regelmäßiger Winterservice bewahrt den guten Zustand des Mähroboters und schafft die besten Bedingungen für die neue Saison ohne Störungen.

Die Wartung umfasst normalerweise folgende Arbeiten:

- Sorgfältige Reinigung von Gehäuse, Chassis, Messerteller und allen anderen beweglichen Teilen.
- Funktionsprüfung von Mäher und den einzelnen Komponenten.
- Kontrolle und ggf. Austausch der Verschleißteile wie Klingen und Lager.
- Prüfung der Batteriekapazität des Mähers und ggf. Empfehlung zum Austausch.
- Im Bedarfsfall kann der McCULLOCH Händler vor Ort auch die Software des Mähroboters aktualisieren, die ggf. neue Funktionen bietet.

6 Fehlersuche

6.1 Einführung – Fehlersuche

Dieses Kapitel enthält eine Liste der Fehlermeldungen, die auf dem Display angezeigt werden können. Es werden mögliche Ursachen sowie entsprechende Maßnahmen zur Behebung der Störung aufgezeigt. Für Fälle, in denen der Mähroboter nicht ordnungsgemäß arbeitet, ohne dass eine Fehlermeldung erscheint, bietet dieses Kapitel außerdem eine Beschreibung von Symptomen und geeigneten Lösungswegen. Weitere Vorschläge zur Fehlerbehebung bzw. weitere Symptombeschreibungen finden Sie auf www.mcculloch.com.

6.2 Meldungen

Nachstehend folgt eine Liste der Fehlermeldungen, die auf dem Display des Mähroboters angezeigt werden können. Sollte die gleiche Meldung häufiger erscheinen, sollten Sie sich mit Ihrem Händler vor Ort McCULLOCH in Verbindung setzen.

Mitteilung	Ursache	Maßnahme
<i>Radmotor blockiert, links</i>	Gras oder andere Gegenstände haben sich um das Antriebsrad gewickelt.	Das Antriebsrad überprüfen und das Gras oder die anderen Gegenstände entfernen.
<i>Radmotor blockiert, rechts</i>	Gras oder andere Gegenstände haben sich um das Antriebsrad gewickelt.	Das Antriebsrad überprüfen und das Gras oder die anderen Gegenstände entfernen.
<i>Schneidsystem blockiert</i>	Gras oder andere Gegenstände haben sich um den Messerteller gewickelt.	Den Messerteller überprüfen und das Gras oder die anderen Gegenstände entfernen.
	Der Messerteller liegt in einer Wasserlache.	Den Mähroboter wegbewegen und, wenn möglich, Wasseransammlungen im Arbeitsbereich vermeiden.
<i>Kein Schleifensignal</i>	Das Netzgerät ist nicht angeschlossen.	Kontrollieren und prüfen Sie den Steckdosenanschluss um zu sehen, ob der Fehlerstromschutzschalter ausgelöst wurde oder nicht. Prüfen, ob das Niederspannungskabel an die Ladestation angeschlossen ist.
	Das Begrenzungskabel ist nicht an die Ladestation angeschlossen.	Prüfen, ob der Verbinder des Begrenzungskabels richtig an der Ladestation befestigt ist. Tauschen Sie Verbinder aus, falls sie beschädigt sind. Siehe <i>Anschließen des Begrenzungskabels auf Seite 19</i> .
	Das Begrenzungskabel ist gebrochen.	Unterbrochene Stelle finden. Beschädigten Schleifenkabelabschnitt durch ein neues Schleifenkabel ersetzen und mit einem Originalverbinder an das bestehende Kabel anschließen. Siehe <i>Unterbrechungen/Brüche im Schleifenkabel finden auf Seite 47</i> .
	Das Begrenzungskabel überkreuzt sich auf dem Weg von oder zu einer Insel.	Überprüfen Sie, ob das Begrenzungskabel vorschriftsmäßig verlegt ist, z. B. in der richtigen Richtung um die Insel herum. Siehe <i>Begrenzungen innerhalb des Arbeitsbereichs auf Seite 16</i> .
	Die Verbindung zwischen dem Mähroboter und der Ladestation wurde unterbrochen.	Platzieren Sie den Mähroboter in die Ladestation, und erzeugen Sie ein neues Schleifensignal über <i>Sicherheit -> Neues Schleifensignal</i> .
	Störungen durch Metallgegenstände (Zaun) oder vergrabene Stromkabel in der Nähe.	Versuchen Sie, das Begrenzungskabel anders zu verlegen.
<i>Festgefahren</i>	Der Mähroboter hat sich festgefahren.	Befreien Sie den Mähroboter und beheben Sie die Problemursache.
	Der Mähroboter hat sich innerhalb mehrerer Hindernisse festgefahren.	Prüfen Sie, ob ein Hindernis die Fortbewegung des Mähroboters blockiert.

Mitteilung	Ursache	Maßnahme
<i>Außerhalb des Arbeitsbereichs</i>	Die Begrenzungskabelanschlüsse an der Ladestation sind verkreuzt.	Prüfen, ob das Begrenzungskabel korrekt angeschlossen ist.
	Das Begrenzungskabel grenzt zu nah an den Arbeitsbereich.	Prüfen Sie, ob das Begrenzungskabel gemäß den Anweisungen in <i>Begrenzungskabel auf Seite 15</i> korrekt verlegt worden ist.
	Der Arbeitsbereich hat zu viel Neigung.	
	Das Begrenzungskabel ist in der falschen Richtung um eine Insel verlegt worden.	
	Störungen durch Metallgegenstände (Zaun) oder vergrabene Stromkabel in der Nähe.	Versuchen Sie, das Begrenzungskabel anders zu verlegen.
	Der Mähroboter kann das Signal nur schwer von einer anderen Mähroboter-Installation in der Nähe unterscheiden.	Platzieren Sie den Mähroboter in die Ladestation, und erzeugen Sie ein neues Schleifensignal über <i>Sicherheit -> Neues Schleifensignal</i> .
<i>Batterie schwach / Batterie leer</i>	Der Mähroboter findet die Ladestation nicht.	Prüfen Sie, ob Ladestation und Suchkabel in Übereinstimmung mit den Anweisungen in <i>Installation auf Seite 11</i> installiert wurden.
	Das Suchkabel ist gerissen oder nicht angeschlossen.	Prüfen, ob die Anzeigelampe an der Ladestation gelb blinkt. Siehe Lösung in <i>Anzeigelampe an der Ladestation auf Seite 45</i> .
	Die Batterie ist defekt.	Batterie austauschen. Siehe <i>Batterie auf Seite 40</i> .
	Die Antenne der Ladestation ist defekt.	Prüfen Sie, ob die Anzeigelampe an der Ladestation rot blinkt. Siehe <i>Anzeigelampe an der Ladestation auf Seite 45</i> .
<i>Falsche PIN</i>	Es wurde ein falscher PIN-Code eingegeben. Nach fünf Fehlversuchen wird die Tastatur für fünf Minuten gesperrt.	Korrekten PIN-Code eingeben. Sollten Sie den PIN-Code vergessen haben, sollten Sie sich mit Ihrem Händler vor Ort McCULLOCH in Verbindung setzen.
<i>Radmotor überlastet, rechts</i> <i>Radmotor überlastet, links</i>	Der Mähroboter hat sich festgefahren.	Befreien Sie den Mähroboter und beheben Sie die Problemursache. Falls die Ursache nasses Gras ist, warten Sie mit dem Einsatz des Mähroboters, bis der Rasen wieder trocken ist.
<i>Kein Antrieb</i>	Der Mähroboter hat sich festgefahren.	Befreien Sie den Mähroboter und beheben Sie die Problemursache. Falls die Ursache nasses Gras ist, warten Sie mit dem Einsatz des Mähroboters, bis der Rasen wieder trocken ist.
	Der Arbeitsbereich umfasst einen steilen Abhang.	Der maximal überwindbare Steigungsgrad beträgt 25 %. Steilere Abhänge sollten abgegrenzt werden. Siehe <i>Abhänge auf Seite 17</i> .
	Das Suchkabel wurde nicht im Winkel über den Abhang gelegt.	Suchkabel müssen auf einem Abhang im Winkel verlegt werden. Siehe <i>Abhänge auf Seite 17</i> .

Mitteilung	Ursache	Maßnahme
<i>Ladestation blockiert</i>	Der Kontakt zwischen den Ladekontakten ist unzureichend. Der Mähroboter hat mehrere Ladeversuche unternommen.	Platzieren Sie den Mähroboter in die Ladestation und prüfen Sie, ob sich die Ladekontakte von Mäher und Ladestation ungehindert berühren können.
	Ein Gegenstand behindert die Fortbewegung des Mähroboters.	Entfernen Sie den Gegenstand.
	Die Ladestation ist verkantet oder verbogen.	Stellen Sie sicher, dass sich die Ladestation auf einer absolut flachen und horizontalen Fläche befindet. Die Ladestation darf nicht verkantet oder verbogen sein.
<i>Eingeklemmt in Ladestation</i>	Ein Gegenstand behindert den Mähroboter auf seiner Fahrt aus der Ladestation.	Entfernen Sie den Gegenstand.
<i>Steht auf dem Kopf</i>	Der Mähroboter neigt sich zu stark oder ist umgekippt.	Drehen Sie den Mähroboter wieder richtig herum.
<i>Muss manuell geladen werden</i>	Der Mähroboter befindet sich im Betriebsmodus <i>MAN</i> .	Platzieren Sie den Mähroboter in der Ladestation. Dies ist normal. Es müssen keine Maßnahmen ergriffen werden.
<i>Nächster Start hh:mm</i>	Die Timereinstellung verhindert das Arbeiten des Mähroboters.	Timereinstellung ändern. Siehe <i>Timer auf Seite 23</i> .
	Der Mäher befindet sich in der Pause. Der Mähroboter ist mit einem eingebauten Stand-by-Zeitraum ausgestattet, der sich auf die Tabelle „Stand-by-Zeit“ bezieht.	Dies ist normal. Es müssen keine Maßnahmen ergriffen werden. Siehe <i>Timer und Stand-by auf Seite 37</i> .
<i>Die Mahd ist abgeschlossen</i>	Der Mäher befindet sich in der Pause. Der Mähroboter ist mit einem eingebauten Stand-by-Zeitraum ausgestattet, der sich auf die Tabelle „Stand-by-Zeit“ bezieht.	Dies ist normal. Es müssen keine Maßnahmen ergriffen werden. Siehe <i>Stand-by auf Seite 37</i> .
<i>Angehoben</i>	Der Hebesensor wurde aktiviert, da der Mäher festgefahren ist.	Befreien Sie den Mäher.
<i>Problem am Stoßsensor vorn/hinten</i>	Das Mähergehäuse kann sich nicht frei auf dem Chassis bewegen.	Prüfen Sie, ob sich das Mähergehäuse frei auf dem Chassis bewegen kann.
<i>Problem Radantrieb links/rechts</i>	Gras oder andere Gegenstände haben sich um das Antriebsrad gewickelt.	Reinigen Sie die Räder und den umliegenden Bereich.
<i>Alarm! Mäher ausgeschaltet</i>	Der Alarm wurde aktiviert, da der Mäher ausgeschaltet wurde.	Passen Sie die Sicherheitsebene im Menü <i>Sicherheit</i> an.
<i>Alarm! Mäher gestoppt</i>	Der Alarm wurde aktiviert, da der Mäher gestoppt wurde.	
<i>Alarm! Mäher angehoben</i>	Der Alarm wurde aktiviert, da der Mäher angehoben wurde.	
<i>Alarm! Mäher gekippt</i>	Der Alarm wurde aktiviert, da der Mäher gekippt wurde.	
<i>Vorübergehendes Batterieproblem</i>	Vorübergehende Batterie- oder Softwareproblem des Mähers.	Starten Sie den Mäher neu. Trennen Sie die Batterie und schließen Sie sie erneut an.
<i>Ladestrom zu hoch</i>	Falsches oder defektes Netzteil.	Die Meldung kann Maßnahmen durch einen autorisierten Servicetechniker erfordern.

6.3 Anzeigelampe an der Ladestation

Leuchtet die Anzeigelampe an der Ladestation dauerhaft grün, weist dies auf eine vollständige und betriebsfähige Installation hin. Sollte die Lampe nicht dauerhaft grün leuchten, die Fehlersuche zu Rate ziehen.

Sollten Sie trotz allem Hilfe bei der Behebung eines Fehlers benötigen, setzen Sie sich mit Ihrem Händler vor Ort McCULLOCH in Verbindung.

Lampe	Ursache	Maßnahme
<i>Lampe leuchtet dauerhaft grün</i>	Alles in Ordnung	Es sind keine Maßnahmen erforderlich.
<i>Lampe blinkt grün</i>	Das Signal ist gut, und der <i>ECO-Modus</i> ist aktiviert.	Es sind keine Maßnahmen erforderlich. Weitere Informationen zum <i>ECO-Modus</i> finden Sie unter <i>ECO-Modus auf Seite 28</i> .
<i>Lampe blinkt blau</i>	Das Begrenzungskabel ist nicht an die Ladestation angeschlossen.	Prüfen, ob der Verbinder des Begrenzungskabels richtig an der Ladestation befestigt ist. Siehe <i>Anschließen des Begrenzungskabels auf Seite 19</i> .
	Unterbrechung des Begrenzungskabels	Unterbrochene Stelle finden. Beschädigten Kabelabschnitt des Begrenzungskabels durch ein neues Schleifenkabel ersetzen und mit einem Originalverbinder an das bestehende Kabel anschließen. Siehe <i>Unterbrechungen/ Brüche im Schleifenkabel finden auf Seite 47</i> .
<i>Lampe blinkt gelb</i>	Das Suchkabel ist nicht an die Ladestation angeschlossen.	Prüfen, ob der Suchkabelanschluss richtig an der Ladestation befestigt ist. Siehe <i>Verlegen und Anschließen des Suchkabels auf Seite 20</i>
	Unterbrechung/Bruch im Suchkabel	Unterbrochene Stelle finden. Beschädigten Kabelabschnitt des Suchkabels durch ein neues Schleifenkabel ersetzen und mit einem Originalverbinder an das bestehende Kabel anschließen.
<i>Lampe blinkt rot</i>	Signal der Ladestationsantenne unterbrochen	Setzen Sie sich mit Ihrem McCULLOCH Händler vor Ort in Verbindung.
<i>Lampe leuchtet dauerhaft rot</i>	Fehler in der Leiterplatte oder falsches Netzteil in der Ladestation. Der Fehler sollte von einem autorisierten Servicetechniker behoben werden.	Setzen Sie sich mit Ihrem Händler vor Ort McCULLOCH in Verbindung.

6.4 Symptome

Wenn Ihr Mähroboter nicht wie erwartet funktioniert, folgen Sie den Anweisungen zur Fehlerbehebung unten.

Auf www.mcculloch.com finden Sie eine Seite mit häufig gestellten Fragen (FAQs). Dort finden Sie auch detailliertere Antworten zu einer Vielzahl von Standardfragen. Sollten Sie immer noch keine Lösung für Ihr Problem gefunden haben, setzen Sie sich mit Ihrem Händler vor Ort McCULLOCH in Verbindung.

Symptome	Ursache	Maßnahme
Der Mähroboter hat Probleme beim Andocken.	Das Begrenzungskabel, das aus der Ladestation herausführt, wurde nicht lange genug in gerader Linie verlegt.	Prüfen Sie, ob die Ladestation korrekt installiert wurde, gemäß den Anweisungen in <i>Ladestation auf Seite 12</i>
	Das Suchkabel wurde nicht in die Öffnung unten an der Ladestation eingesteckt.	Für einen einwandfreien Betrieb ist es unabdingbar, dass das Suchkabel absolut gerade und korrekt unter der Ladestation verlegt wurde. Aus diesem Grund ist sicherzustellen, dass das Suchkabel stets in der Öffnung der Ladestation steckt. Siehe <i>Installieren und Anschließen der Ladestation auf Seite 14</i> .
	Die Ladestation befindet sich an einem Hang.	Stellen Sie die Ladestation auf einem völlig ebenen Untergrund auf. Siehe <i>Optimaler Standort der Ladestation auf Seite 12</i> .
Uneinheitliches Schnittergebnis.	Der Mähroboter ist zu wenige Stunden am Tag in Betrieb.	Verlängern Sie die Mähzeit. Siehe <i>Timer und Stand-by auf Seite 37</i> .
	Die <i>Häufigkeitseinstellung</i> entspricht nicht der Aufteilung des Arbeitsbereichs.	Prüfen Sie, ob der richtige Wert für <i>Häufigkeit</i> gewählt wurde.
	Die Form des Gartens macht den Einsatz von <i>Fernstart 1</i> und <i>Fernstart 2</i> für den Mähroboter erforderlich, damit er den Weg in alle abgelegenen Bereiche findet.	Nutzen Sie die <i>Fernstart 2</i> , um den Mähroboter in einen abgelegenen Bereich zu führen. Siehe <i>Installation – ROB R800, ROB R1000 auf Seite 25</i> . Gilt nur für McCULLOCH ROB R800, ROB R1000.
	Zu großer Arbeitsbereich.	Versuchen Sie, den Arbeitsbereich zu begrenzen oder verlängern Sie die Arbeitszeit. Siehe <i>Timer und Stand-by auf Seite 37</i> .
	Stumpfe Klingen.	Tauschen Sie alle Klingen und Schrauben aus, damit die rotierenden Teile gewuchtet bleiben. Siehe <i>Austausch der Messer auf Seite 39</i> .
	Zu hohes Gras im Verhältnis zur eingestellten Schnitthöhe.	Erhöhen Sie zunächst die Schnitthöhe und senken Sie sie dann später wieder schrittweise.
	Ansammlung von Gras um den Messerteller oder die Motorwelle.	Vergewissern Sie sich, dass sich der Messerteller frei und leicht dreht. Schrauben Sie anderenfalls den Messerteller ab und entfernen Sie Gras und Fremdkörper. Siehe <i>Reinigung des Mähroboters auf Seite 39</i> .
Der Mähroboter arbeitet zur falschen Zeit.	Die Uhr des Mähroboters muss eingestellt werden.	Uhr einstellen. Siehe <i>Zeit & Datum auf Seite 28</i> .
	Die Start- und Endzeiten für das Mähen sind falsch.	Die Start- und Stoppzeiteinstellungen für das Mähen zurücksetzen. Siehe <i>Zeit & Datum auf Seite 28</i> .

Symptome	Ursache	Maßnahme
Der Mähroboter vibriert.	Beschädigte Klingen führen zu Unwuchten im Schneidsystem.	Untersuchen Sie die Klingen und Schrauben und tauschen Sie sie bei Bedarf aus. Siehe <i>Austausch der Messer auf Seite 39</i> .
	Befinden sich viele Klingen in der gleichen Position, kann dies zu Unwuchten im Schneidsystem führen.	Stellen Sie sicher, dass jeweils nur eine Klinge pro Schraube montiert ist.
Der Mähroboter fährt, doch der Messerteller dreht sich nicht.	Der Mähroboter sucht nach der Ladestation.	Keine Maßnahme notwendig. Der Messerteller dreht sich nicht, wenn der Mähroboter nach der Ladestation sucht.
Der Mähroboter mäht zwischen den Ladephasen in kürzeren Zeiträumen.	Gras oder andere Gegenstände blockieren den Messerteller.	Entfernen und reinigen Sie den Messerteller. Siehe <i>Reinigung des Mähroboters auf Seite 39</i> .
Mäh- und Ladezeiten sind kürzer als gewöhnlich.	Die Batterie ist defekt.	Batterie austauschen. Siehe <i>Batterie auf Seite 40</i> .
Der Mähroboter bleibt für mehrere Stunden in der Ladestation.	Der Mähroboter ist mit einem eingebauten Stand-by-Zeitraum ausgestattet, der sich auf die Tabelle „Stand-by-Zeit“ bezieht. Siehe <i>Stand-by auf Seite 37</i> .	Keine Maßnahme notwendig.
	Die Abdeckung wurde ohne vorheriges Betätigen der START -Taste geschlossen.	Öffnen Sie die Abdeckung, drücken Sie die Start -Taste, und schließen Sie die Abdeckung wieder.

6.5 Unterbrechungen/Brüche im Schleifenkabel finden

Brüche im Schleifenkabel rühren normalerweise von unbeabsichtigten Beschädigungen des Kabels, z. B. beim Graben mit einer Schaufel, her. In Breiten, in denen es zu Bodenfrost kommt, können scharfe Steine, die sich im Untergrund bewegen, das Kabel beschädigen. Auch das starke Spannen des Kabels bei der Installation kann zu Brüchen führen.

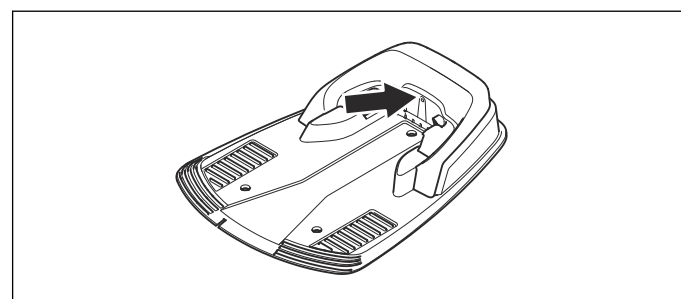
Durch zu niedriges Rasenmähen nach der Installation kann die Kabelisolierung beschädigt werden. Schäden an der Isolierung können auch erst Wochen oder Monate später zu Unterbrechungen führen. Zur Vermeidung solcher Störungen in den ersten Wochen nach der Installation immer die größte Schnitthöhe wählen und danach alle zwei Wochen die Schnitthöhe um eine Stufe absenken, bis die gewünschte Schnitthöhe erreicht ist.

Eine fehlerhafte Verbindung des Schleifenkabels kann in den ersten Wochen nach Vornahme der Verbindung ebenfalls zu Unterbrechungen führen. Wird der Originalverbinder nicht stark genug mit einer Zange zusammengedrückt oder wird ein im Vergleich zum Originalverbinder minderwertiger Verbinder verwendet, kann die Verbindung fehlerhaft sein. Bitte zunächst alle bekannten Verbindungen überprüfen, bevor die Fehlersuche fortgesetzt wird.

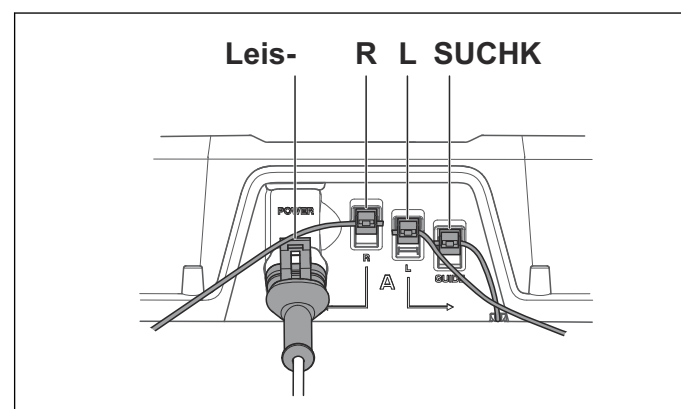
Ein Kabelbruch kann leichter gefunden werden, wenn man die Länge der Schleife in dem Bereich, in dem der Bruch vermutet wird, immer weiter halbiert, bis nur noch ein kleiner Kabelabschnitt übrig ist.

Die folgende Methode funktioniert nicht bei aktiviertem *ECO-Modus*. Stellen Sie sicher, dass der *ECO-Modus* deaktiviert ist. Siehe *ECO-Modus auf Seite 28*.

1. Prüfen, ob die Anzeigelampe an der Ladestation blau blinkt. Dies zeigt eine Unterbrechung in der Begrenzungsschleife an. Siehe *Anzeigelampe an der Ladestation auf Seite 45*.



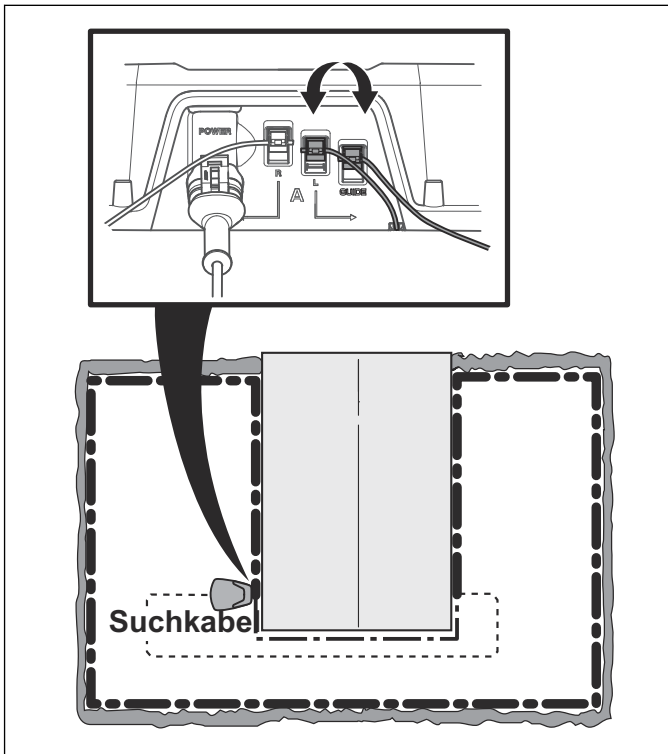
2. Prüfen Sie, ob Begrenzungskabelanschlüsse an der Ladestation korrekt vorgenommen wurden und nicht beschädigt sind. Prüfen, ob die Anzeigelampe an der Ladestation immer noch blau blinkt.



3. Anschlüsse von Suchkabel und Begrenzungskabel mit der Ladestation verbinden.

Verbinden Sie zunächst Anschluss L und Anleitung.

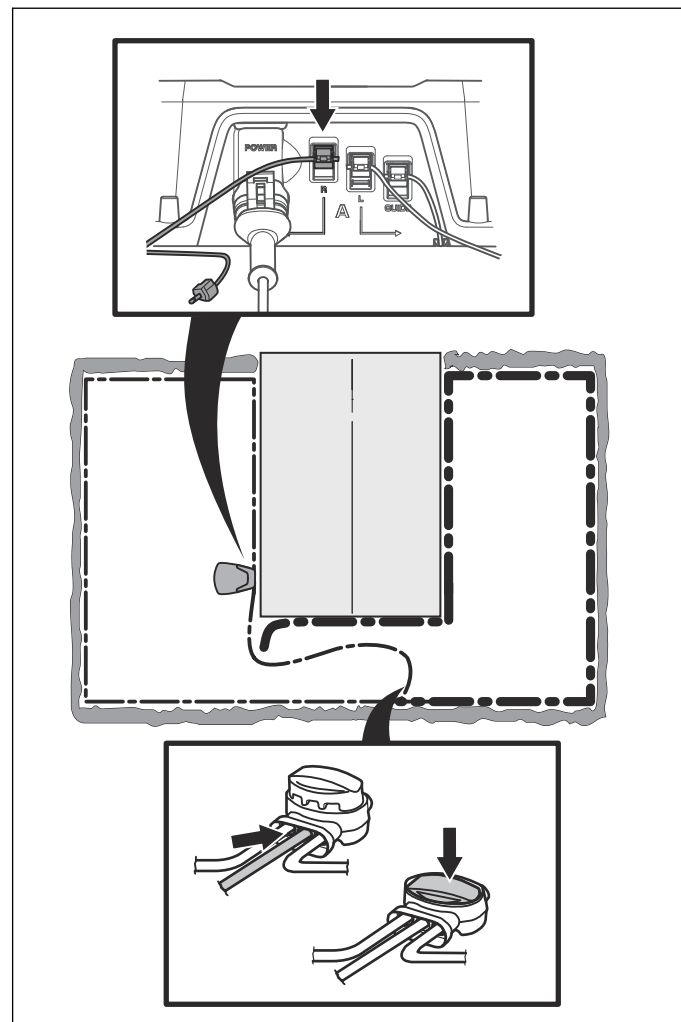
Leuchtet die Anzeigelampe dauerhaft grün, befindet sich der Bruch irgendwo am Begrenzungskabel zwischen L und der Stelle, an der das Suchkabel mit dem Begrenzungskabel verbunden ist (dicke schwarze Linie in der Zeichnung).



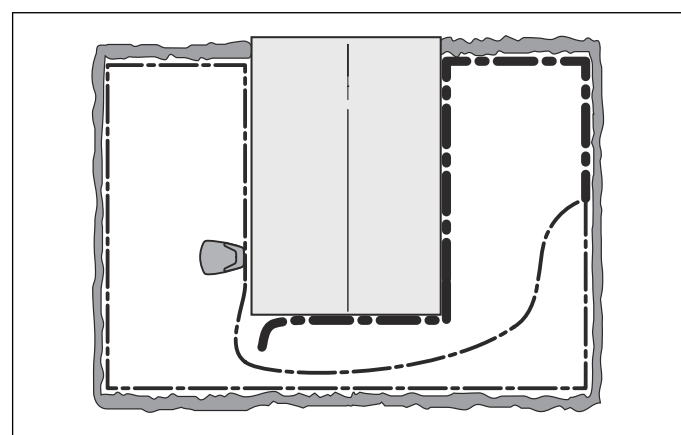
Zur Behebung des Fehlers benötigen Sie Begrenzungskabel, Stecker und Verbinder:

a) Ist das vermutlich defekte Begrenzungskabel kurz, so ist es am einfachsten, das gesamte Begrenzungskabel zwischen L und der Stelle auszutauschen, an der das Suchkabel mit dem Begrenzungskabel verbunden ist (dicke schwarze Linie).

B) Wenn das vermutlich defekte Begrenzungskabel lang ist (dicke schwarze Linie), dann gehen Sie wie folgt vor: Bringen Sie L und Anleitung zurück in die Originalposition. Trennen Sie anschließend R. Schließen Sie ein neues Schleifenkabel an R an. Schließen Sie das andere Ende des neuen Schleifenkabels in der Mitte des vermutlich defekten Kabelabschnitts an.



Leuchtet die Anzeigelampe jetzt grün, befindet sich der Bruch an einer Stelle zwischen dem ausgesteckten Ende und der Stelle, an der das neue Kabel angeschlossen wurde (dicke schwarze Linie unten). In diesem Fall das neue Kabel näher in Richtung ausgestecktes Ende verschieben (ungefähr in der Mitte des Bereichs, in dem der Bruch vermutet wird) und erneut prüfen, ob die Anzeigelampe grün leuchtet.

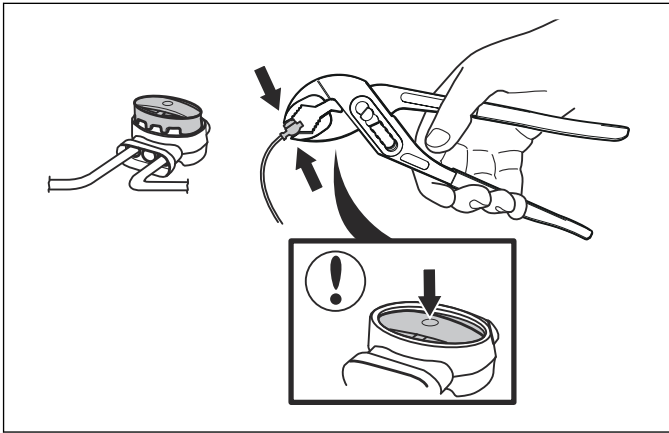


Fahren Sie fort, bis nur noch ein kurzes Teilstück den Unterschied zwischen einer dauerhaft grün leuchtenden und einer blau blinkenden Anzeigelampe ausmacht. Folgen Sie dann den Anweisungen in Schritt 5 unten.

4. Wenn Anzeigelampe weiterhin blau in Schritt 3 oben blinkt: Bringen Sie L und Anleitung zurück in die

Originalposition. Schalten Sie dann R und Anleitung ein. Leuchtet die Anzeigeleuchte jetzt mit grünem Dauerlicht, trennen Sie L und schließen Sie ein neues Begrenzungskabel an L an. Schließen Sie das andere Ende des neuen Kabels in der Mitte des vermutlich defekten Kabelabschnitts an. Befolgen Sie das gleiche Verfahren wie unter 3 a) und 3b).

5. Sobald der Bruch aufgespürt wurde, muss der beschädigte Abschnitt durch ein neues Kabel ersetzt werden. Stets Originalverbinder verwenden.



7 Transport, Lagerung und Entsorgung

7.1 Transport

Die enthaltenen Lithium-Ionen-Batterien unterliegen den gesetzlichen Bestimmungen zu gefährlichen Gütern. Für gewerbliche Transporte, z. B. durch Dritte oder Spediteure, müssen besondere Anforderungen bei Verpackung und Kennzeichnung eingehalten werden. Für die Vorbereitung zum Versand des Produkts muss ein Sachverständiger für gefährliche Materialien hinzugezogen werden. Bitte beachten Sie auch eventuell genauere, nationale Vorschriften.

Kleben Sie offene Kontakte ab und verpacken Sie die Batterie so, dass sie nicht in der Verpackung herumrutschen kann. Sichern Sie das Gerät bei jedem Transport.

7.2 Lagerung im Winter

7.2.1 Mähroboter

Der Mähroboter ist vor der Aufbewahrung für den Winter sorgfältig zu reinigen. Siehe *Reinigung des Mähroboters auf Seite 39*.

Um die Funktion und die Lebensdauer der Batterie zu gewährleisten, ist es wichtig, den Mähroboter vor der Lagerung über den Winter aufzuladen. Platzieren Sie den Mähroboter mit geöffneter Abdeckung in der Ladestation bis das Batterie-Symbol auf dem Display anzeigt, dass die Batterie vollständig geladen ist. Stellen Sie den Hauptschalter auf 0.

Überprüfen Sie den Zustand von Verschleißteilen wie Klingen und Lager in den Hinterrädern. Nehmen Sie die nötigen Schritte vor, damit der Mähroboter für die nächste Saison in gutem Zustand ist.

Bewahren Sie den Mähroboter auf den Rädern stehend in einer trockenen, frostfreien Umgebung auf, möglichst in der Originalverpackung. Sie können den Mähroboter ebenfalls an einer Wandhalterung von McCULLOCH hängend lagern. Wenden Sie sich an Ihren McCULLOCH Händler vor Ort für weitere Informationen zu verfügbaren Wandhalterungen.



ACHTUNG: Die Batterie muss am Ende der Saison vor der Winterlagerung vollständig aufgeladen werden. Wird die Batterie nicht vollständig geladen, kann sie beschädigt werden, was in bestimmten Fällen dazu führt, dass sie unbrauchbar wird.

7.2.2 Die Ladestation

Lagern Sie die Ladestation und das Netzkabel am besten im Haus. Das Begrenzungskabel und das Suchkabel können im Boden verbleiben.

1. Trennen Sie die Stromversorgung der Ladestation.
2. Lösen Sie die Verriegelung des Anschlusses und ziehen Sie den Stecker heraus.
3. Trennen Sie die Begrenzungs- und Suchkabelkontakte von der Ladestation.

Die Enden der Kabel sollten gegen Feuchtigkeit geschützt werden, z. B. indem Sie sie in eine Dose mit Fett stecken.



ACHTUNG: Ist die Lagerung der Ladestation im Haus nicht möglich, muss sie während des gesamten Winters am Stromnetz und an den Begrenzungs- und Suchkabeln angeschlossen sein.

7.3 Nach der Lagerung im Winter

Überprüfen Sie, ob eine Reinigung insbesondere der Ladekontakte an dem Mähroboter und an der Ladestation erforderlich ist. Wenn die Ladekontakte verbrannt aussehen oder einen Belag haben, reinigen Sie sie mit feinem Schmirgelpapier. Überprüfen Sie auch die Uhrzeit- und Datumseinstellung des Mähroboters.

7.4 Umweltinformationen



Das Symbol auf dem McCULLOCH Mähroboter weist darauf hin, dass dieses Produkt nicht über den Hausmüll entsorgt werden darf. Übergeben Sie es zur Entsorgung stattdessen an eine entsprechende Recyclinganlage für elektrische und elektronische Geräte. Die Batterie muss entfernt werden, bevor das Produkt entsorgt wird.

Dadurch, dass Sie sicherstellen, dass Sie mit diesem Produkt sorgfältig umgehen, können Sie helfen, den potentiellen negativen Auswirkungen auf die Umwelt und Ihre Mitmenschen entgegenzuwirken, die sich andernfalls durch eine unsachgemäße Entsorgung dieses Produkts ergeben können.

Genauere Informationen über die ordnungsgemäße Entsorgung dieses Produkts erhalten Sie bei Ihrer Stadtverwaltung, Ihrem Abfallentsorgungsunternehmen oder dem Geschäft, in dem Sie Ihr Produkt gekauft haben.

7.5 Ausbau der Batterie zum Recycling

Ausbau der Batterie aus dem Mähroboter, siehe *Batterie auf Seite 40*.

8 Technische Daten

8.1 Technische Angaben

Abmessungen	ROB R600	ROB R800	ROB R1000
Länge, cm	60	60	60
Breite, cm	44	44	44
Höhe, cm	26	26	26
Gewicht, kg	7,1	7,1	7,1

Elektrisches System	ROB R600	ROB R800	ROB R1000
Batterie, Lithium-Ionen, 18 V/2,1 Ah Art.-Nr.	586 57 62-01, 586 57 62-02		
Netzteil, V/28 V DC	100-240		
Länge des Niederspannungskabels in m	10	10	10
Geringster Energieverbrauch bei maximalem Einsatz	5 kWh/Monat in einem Arbeitsbereich von 600 m ²	6 kWh/Monat in einem Arbeitsbereich von 800 m ²	7 kWh/Monat in einem Arbeitsbereich von 1.000 m ²
Ladestrom, A DC	1.3	1.3	1.3
Durchschnittliche Mähzeit in min	65	65	65
Durchschnittliche Ladezeit in min	50	50	50

Begrenzungskabelantenne	ROB R600	ROB R800	ROB R1000
Betriebsfrequenzband, Hz	300-80000	300-80000	300-80000
Maximale Funkfrequenz-Versorgung, mW bei 60 m ¹	< 25	< 25	< 25

Geräuschemission als Schalleistung gemessen ²	ROB R600	ROB R800	ROB R1000
Gemessener Schalleistungspegel, dB (A)	57	57	57
Geräuschemission-Unsicherheiten K _{WA} , dB (A)	2	2	2
Garantierter Schalleistungspegel, dB (A)	59	59	59
Schalldruck-Geräuschpegel am Ohr des Benutzers, dB (A) ³	48	48	48

Mähen	ROB R600	ROB R800	ROB R1000
Schneidsystem	Drei rotierende Trennscheiben		
Geschwindigkeit Messermotor, U/min	2900	2900	2900
Stromverbrauch beim Schneiden, W +/- 20 %	20	20	20
Schnitthöhe, cm	2-5	2-5	2-5
Schnittbreite, cm	17	17	17
Kleinste Breite, cm	120	120	120
Maximaler Winkel für Schnittbereich in %	25	25	25
Maximaler Winkel für Begrenzungskabel in %	15	15	15

¹ Maximale Ausgangsleistung zu den Antennen im Betriebsfrequenzbereich.

² **Umweltbelastende Geräuschemissionen, gemessen als Schalleistung (L_{WA}) gemäß EG-Richtlinie 2000/14/EG. Der garantierte Schalleistungspegel beinhaltet Abweichungen bei der Produktion sowie Abweichungen vom Prüfcode mit 1 – 3 dB(A).**

³ Unsicherheiten bei Schalldruck K_{pA}, 2-4 dB (A)

Mähen	ROB R600	ROB R800	ROB R1000
Maximale Länge des Begrenzungskabels in m	400	400	400
Maximale Länge des Suchkabels in m	200	200	200
Arbeitskapazität, m ² +/- 20 %	600	800	1000

IP-Klassifizierung	ROB R600	ROB R800	ROB R1000
Mähroboter	IPX4	IPX4	IPX4
Ladestation	IPX1	IPX1	IPX1
Transformator	IPX4	IPX4	IPX4

Die vollständige Kompatibilität zwischen dem Mähroboter und anderen kabellosen Systemen wie Fernbedienungen, Sendern, vergrabenen elektrischen Umzäunungen von Viehweiden o. Ä. kann nicht garantiert werden.

9 Gewährleistung

9.1 Garantiebedingungen

McCULLOCH garantiert die Funktionsfähigkeit dieses Produkts für einen Zeitraum von zwei Jahren (ab dem Kaufdatum). Die Garantie umfasst gravierende Material- und Herstellungsfehler. In der Garantiezeit wird das Produkt kostenlos ersetzt bzw. repariert, wenn folgende Bedingungen erfüllt sind:

- Der Mähroboter und die Ladestation dürfen nur in Übereinstimmung mit den Anweisungen dieser Bedienungsanleitung verwendet worden sein. Diese Hersteller-Garantie berührt die gegenüber dem Händler / Verkäufer bestehenden Gewährleistungsansprüche nicht.
- Es darf vom Benutzer bzw. durch nicht berechnigte Dritte kein Versuch unternommen werden, das Gerät zu reparieren.

Nicht von der Garantie abgedeckt sind beispielsweise folgende Schäden:

- Schäden durch von unten in den Mähroboter eingedrungenes Wasser. Derartige Schäden werden normalerweise durch Reinigungs- oder Bewässerungssysteme oder durch Löcher und Vertiefungen im Arbeitsbereich, in denen sich bei Regen Wasser ansammelt, hervorgerufen.
- Schäden durch Blitzschlag.
- Schäden durch nicht ordnungsgemäße Lagerung der Batterie oder durch falschen Umgang mit der Batterie.
- Schäden aufgrund der Nichtverwendung einer Originalbatterie von McCULLOCH.
- Schäden, die durch die Verwendung von Nicht-Originalersatzteilen und Zubehör von McCULLOCH, wie Klingen und Installationsmaterial, entstanden sind.
- Schäden am Schleifenkabel.
- Schäden durch nicht-autorisierte Änderungen oder Eingriffe in das Gerät oder Netzteil.

Die Klingen sind Verschleißteile und fallen nicht unter den Geltungsbereich dieser Garantie.

Sollten Sie eine Störung Ihres McCULLOCH Mähroboters feststellen, setzen Sie sich bitte mit Ihrem McCULLOCH-Händler vor Ort in Verbindung, um weitere Informationen zur Lösung des Problems zu erhalten. Bitte halten Sie die Quittung und die Seriennummer des Mähroboters bereit, wenn Sie mit Ihrem McCULLOCH Händler vor Ort Kontakt aufnehmen.

10 EG-Konformitätserklärung

10.1 EG-Konformitätserklärung

Husqvarna AB, SE-561 82 Huskvarna, Schweden, Tel.: +46-36-146500, versichert hiermit, dass die Mähroboter der Serien **McCULLOCH ROB R600, McCULLOCH ROB R800 und McCULLOCH ROB R1000** mit Seriennummern ab 2017 Woche 37 (die Jahreszahl und Woche wird im Klartext auf dem Typenschild angegeben, gefolgt von der Seriennummer) den Vorschriften folgender RICHTLINIEN DES RATES entspricht:

- „Maschinenrichtlinie“ **2006/42/EG**.
 - Besondere Anforderungen für akkubetriebene Mähroboter **EN 50636-2-107: 2015**
 - Elektromagnetische Felder **EN 62233: 2008**.
- Richtlinie zur „Beschränkung der Verwendung bestimmter gefährlicher Stoffe“ **2011/65/EU**.
- Richtlinie „Geräuschemissionen von zur Verwendung im Freien vorgesehenen Geräten und Maschinen“ **2000/14/EG**. Im Kapitel Technische Daten finden Sie ebenfalls Informationen zu Geräuschemissionen und Schnittbreite. Die benannte Stelle 0404 SMP Svensk Maskinprovning AB, Box 7035, SE-750 07 Uppsala, Schweden vom 8. Mai 2000 "über umweltbelastende Geräuschemissionen von zur Verwendung im Freien vorgesehenen Geräten und Maschinen" 2000/14/EG. Zertifikats-Nummer: 01/901/278 für McCULLOCH ROB R600, McCULLOCH ROB R800 und McCULLOCH ROB R1000.
- Richtlinie „zu Funkanlagen“ **2014/53/EU**. Die folgenden Normen werden erfüllt:
 - Endgültiger Entwurf **303 447 V1.1.1 (2017-06)**Elektromagnetische Verträglichkeit:
 - **ETSI EN 301 489-1 V2.2.0**

Huskvarna, 01.09.2017



Lars Roos

Global R&D Director, Elektrische Kategorie

(Bevollmächtigter Vertreter für Husqvarna AB, verantwortlich für die technische Dokumentation)



Copyright © 2017 Husqvarna AB. Alle Rechte vorbehalten.

McCulloch und andere Produkt- und Funktionsnamen sind Marken der Husqvarna Group.
Alle Messangaben sind Näherungswerte.

www.mcculloch.com

Originalanweisungen

1159065-51



2017-09-28