



## **BRUGSANVISNING** **DA**

---

### **McCULLOCH Robotic Mower ROB R600 & ROB R1000**

Læs brugsanvisningen omhyggeligt igennem, og sørg for at have forstået indholdet, inden du bruger din robotplæneklipper.



## **VIGTIGE OPLYSNINGER!**

Vær opmærksom på, at føreren er ansvarlig for uheld eller risici, som andre personer eller disses ejendom udsættes for.

Opbevar brugsanvisningen sikkert til fremtidig brug!

Denne enhed er ikke til brug for personer (herunder børn) med nedsatte fysiske, følelsesmæssige eller mentale evner eller mangel på erfaring og viden, medmindre de er under opsyn eller modtaget træning i brugen af enheden af en person, der er ansvarlig for deres sikkerhed. Børn skal være under opsyn for at sikre, at de ikke leger med enheden.

Denne enhed kan bruges af børn fra 8 år og opad samt af personer med nedsatte fysiske, følelsesmæssige eller mentale evner eller manglende erfaring og viden, hvis de er under opsyn eller har modtaget træning i brugen af enheden på en sikker måde og forstår farerne, der er forbundet med brugen.

Børn må ikke lege med enheden. Rengøring og vedligeholdelse må ikke udføres af børn uden overvågning.

Slut aldrig strømforsyningen til en stikkontakt, hvis stikket eller ledningen er beskadiget. Et beskadiget eller filtret kabel forøger risikoen for elektrisk stød.

Oplad kun batteriet i den medfølgende ladestation. Brug altid den originale strømforsyningsenhed. Forkert brug kan forårsage elektrisk stød, overophedning eller udsivende, ætsende væske fra batteriet. I tilfælde af udsivning af elektrolytskyllemiddel med vand/neutraliseringsmiddel, søges lægehjælp, hvis det kommer i kontakt med øjnene.

Brug kun originale batterier, der er blevet anbefalet af producenten. Produktsikkerheden kan ikke garanteres med andet end originale batterier. Ikke-genopladelige batterier må ikke anvendes. Apparatet skal kobles fra hovedforsyningen, når batteriet tages ud.

---

# MEMO

---

**Serienummer:** \_\_\_\_\_

**PIN-kode:** \_\_\_\_\_

**Produktregistreringsnøgle:** \_\_\_\_\_

Produktregistreringsnøglen er et værdifuldt dokument, som skal opbevares på et sikkert sted. Denne nøgle er f.eks. nødvendig for at registrere produktet på McCULLOCHs websted eller låse robotplæneklipperen op, hvis PIN-koden er gået tabt. Produktregistreringsnøglen fremgår af et separat dokument i produktemballagen.

Hvis robotplæneklipperen bliver stjålet, er det meget vigtigt at informere McCULLOCH om det. Kontakt din lokale McCULLOCH-repræsentant, og oplys robotplæneklipperens serienummer og produktregistreringsnøgle, så slåmaskinen kan blive registreret som stjålet i en international database. Dette er et vigtigt skridt i forbindelse med tyverisikringen af robotplæneklipperen, da det forringer interessen for at købe og sælge stjalne slåmaskiner.

Sørg altid for at have robotplæneklipperens serienummer ved hånden, når du kontakter din lokale McCULLOCH-repræsentant, da du på den måde får hjælp hurtigere.

**McCULLOCH**

[www.mcculloch.com](http://www.mcculloch.com)

# INDHOLD

## Indledning

Produktbeskrivelse.....	3
Produktoversigt.....	5
Symboler på produktet.....	6

## Sikkerhed

Sikkerhedsdefinitioner.....	6
Generelle sikkerhedsinstruktioner.....	6
Sikkerhedsinstruktioner for drift.....	7

## Installation

Præsentation.....	8
Forberedelser.....	10
Ladestation.....	10
Opladning af batteriet.....	13
Afgrænsningskabel.....	13
Tilslutning af afgrænsningskablet.....	18
Installation af guidekablet.....	18
Kontrol af installationen.....	21
Første opstart og kalibrering .....	21
Kontrol af sammenkobling med ladestationen.....	21
Betjeningspanel.....	21
Hovedmenu.....	22
Timer.....	23
Installation - ROB R1000.....	25
Sikkerhed.....	26
Indstillinger.....	27
Haveeksempler.....	29

## Drift

Funktionsvalg.....	32
Opladning af et afladt batteri.....	33
Timer og standby.....	34
Start.....	35
Standstning.....	35
Slukning .....	35
Justering af klippehøjden.....	35

## Vedligeholdelse

Introduktion - vedligeholdelse.....	36
Rengøring.....	36
Udskiftning af knivene.....	36
Udskiftning af batteriet.....	37

## Fejlfinding

Introduktion - fejlfinding.....	37
Beskeder.....	37
Indikatorlampen i ladestationen.....	41
Symptomer.....	41
Lokalisering af brud i afgrænsningskablet.....	43

## Transport, opbevaring og bortskaffelse

Transport.....	45
Vinteropbevaring.....	45
Efter vinteropbevaring.....	45
Miljøoplysninger.....	45

## Tekniske data

Tekniske data.....	46
--------------------	----

## Garanti

Garantivilkår.....	47
--------------------	----

## EU-overensstemmelseserklæring

EU-overensstemmelseserklæring.....	47
------------------------------------	----

# Indledning

## Produktbeskrivelse

Tillykke med dit valg af et produkt af exceptionelt høj kvalitet! Du opnår de bedste resultater med McCULLOCH-robotplæneklipperen, hvis du ved, hvordan den fungerer. Denne brugsanvisning indeholder vigtige oplysninger om robotplæneklipperen, hvordan den skal installeres, og hvordan den bruges.

Som supplement til denne brugsanvisning findes der yderligere informationsfilm med anvisninger på McCULLOCH's websted, [www.mcculloch.com](http://www.mcculloch.com).

Vær opmærksom på, at føreren er ansvarlig for uheld eller risici, som andre personer eller disses ejendom udsættes for.

McCULLOCH forsøger hele tiden at videreudvikle sine produkter og forbeholder sig derfor ret til ændringer af bl.a. produkternes form og udseende uden forudgående varsel.

## Kapacitet

Robotplæneklipperen anbefales til plænestørrelser på op til den maksimale kapacitet, der er angivet i afsnittet Tekniske data.

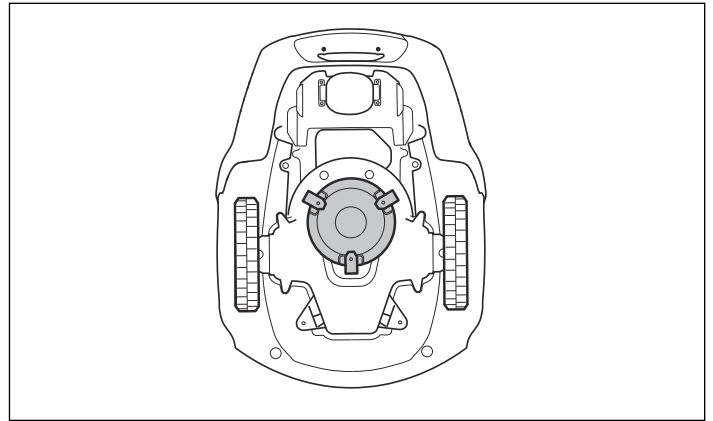
Størrelsen på arealet, som robotplæneklipperen kan vedligeholde, afhænger primært af knivenes tilstand samt græssets type, vækst og fugtindhold. Havens facon er også af betydning. Hvis haven primært har åbne plæneområder, kan robotplæneklipperen klippe mere græs i timen, end hvis haven har flere små plæner med træer, blomsterbede og passager.

En fuldt opladt robotplæneklipper kan klippe græs i 60 til 80 minutter afhængigt af batteriets alder og græssets tæthed. Robotplæneklipperen lader i ca. 50 til 60 minutter. Ladetiden kan variere afhængigt af en række faktorer, herunder bl.a. omgivelsestemperaturen.

## Klippeteknik

Robotplæneklipperens klippesystem er baseret på et effektivt og energibesparende princip. I modsætning til mange standardplæneklippere skærer robotplæneklipperen græsset over i stedet for at slå det over.

Det anbefales hovedsageligt at lade robotplæneklipperen slå græs i tørt vejr, da dette giver de bedste resultater. Robotplæneklipperen kan også klippe græsset i regnvejr, men vådt græs kommer nemt til at sidde fast på robotplæneklipperen, og der er større risiko for, at den skrider ud på stejle skråninger.



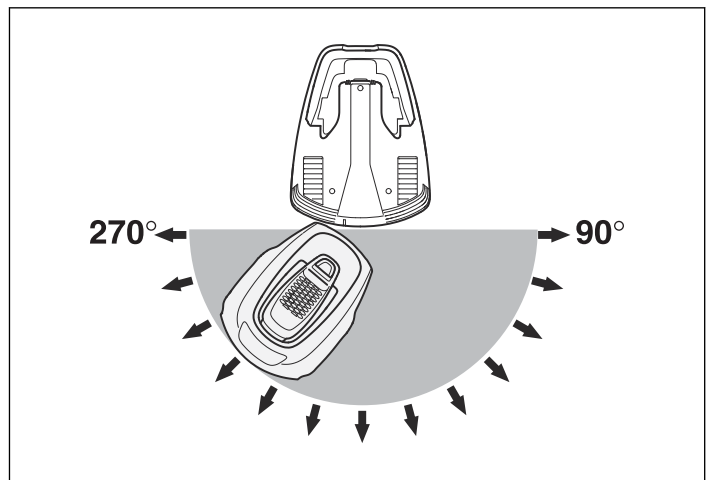
De bedste klipperesultater opnås, hvis knivenes tilstand er god. Det er vigtigt at holde plænen fri for grene, småsten og andre genstande, da knivene uden fremmedlegemer på plænen holder sig skarpe i længere tid.

Udskift knivene regelmæssigt for at opnå det bedst mulige klipperesultat. Det er meget nemt at udskifte knivene. Se *Udskiftning af knivene på side 36*.

## Arbejdsmetode

Robotplæneklipperen klipper plænen automatisk. Den skifter selv imellem klipning og opladning.

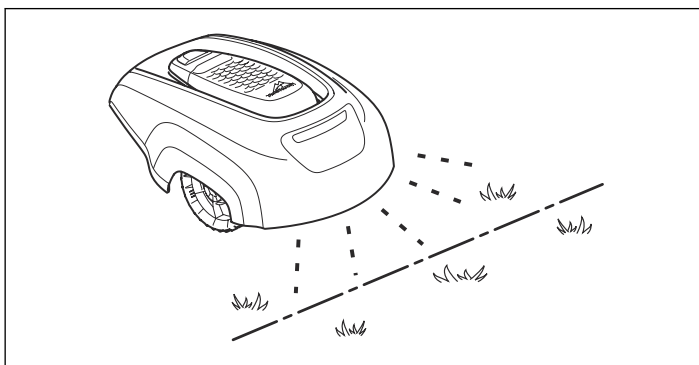
Når batteriet er fuldt opladt, forlader robotplæneklipperen ladestationen og begynder at klippe i en tilfældigt valgt retning inden for udgangsvinklen på 90°-270°.



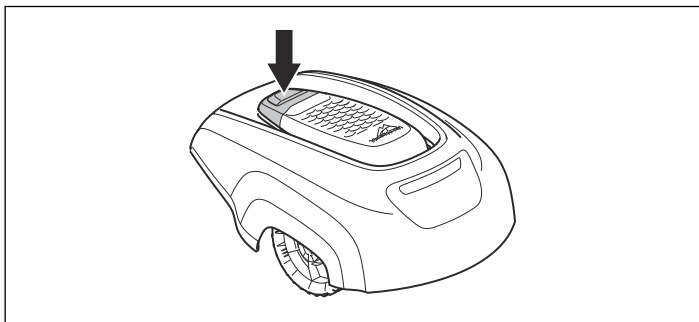
Med henblik på at sikre ensartet klipning i utilgængelige dele af haven kan robotplæneklipperen følge guidekablet væk fra ladestationen til stedet, hvor guidekablet har forbindelse med afgrænsningskablet, og begynde klippearbejdet der.

Hvis robotplæneklipperens karosseri rammer en hindring, vil robotplæneklipperen bakke og vælge en ny retning.

To sensorer, som er anbragt hhv. forrest og bagest på robotplæneklipperen, registrerer, når robotplæneklipperen nærmer sig afgrænsningskablet. Robotplæneklipperen kører op til 28 cm ud over kablet, før den vender om.



Knappen **STOP** oven på robotplæneklipperen bruges primært til at stoppe robotplæneklipperen, når den kører. Når der trykkes på knappen **STOP**, åbnes et dæksel, hvorved der opnås adgang til et betjeningspanel. Knappen **STOP** forbliver trykket ind, indtil dækslet lukkes igen. Derved hindres det, at maskinen kan sættes i gang.

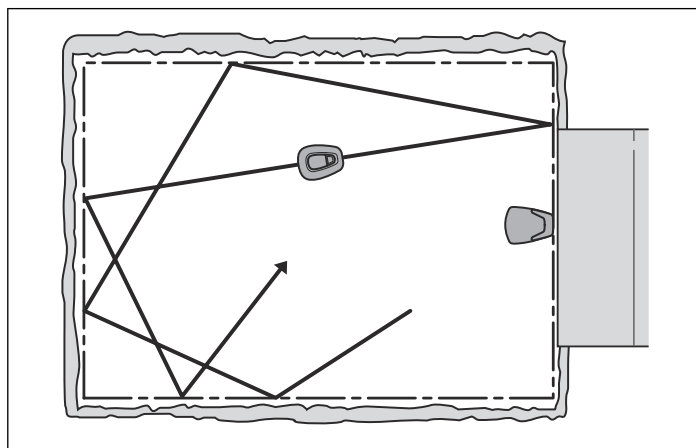


Betjeningspanelet øverst på robotplæneklipperen bruges til at styre alle plæneklipperens indstillinger. Åbn dækslet over betjeningspanelet ved at trykke på knappen **STOP**.

Når hovedafbryderen flyttes over på position 1 for første gang, påbegyndes en opstartssekvens, som omfatter valg af sprog, klokkeslætsformat, datoformat og en firecifret PIN-kode samt indstilling af klokkeslæt og dato. Se *Første opstart og kalibrering* på side 21.

### Køremønster

Robotplæneklipperens bevægelsesmønster er tilfældigt og fastlægges af robotplæneklipperen selv. Et køremønster gentages aldrig. Takket være klippesystemet bliver plænen klippet ensartet, og uden at der opstår kørespor fra robotplæneklipperen.

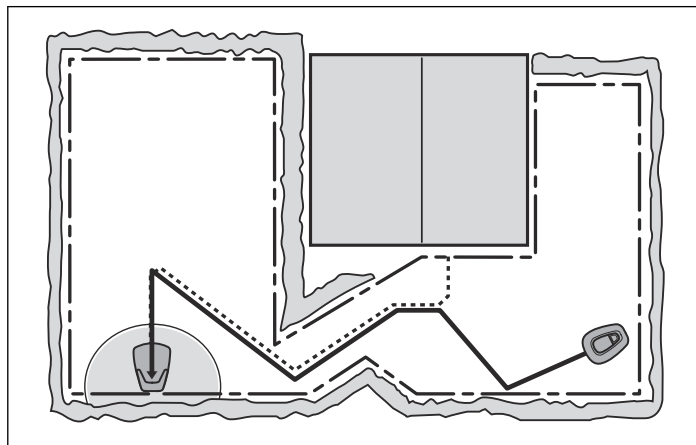


### Søgemetode

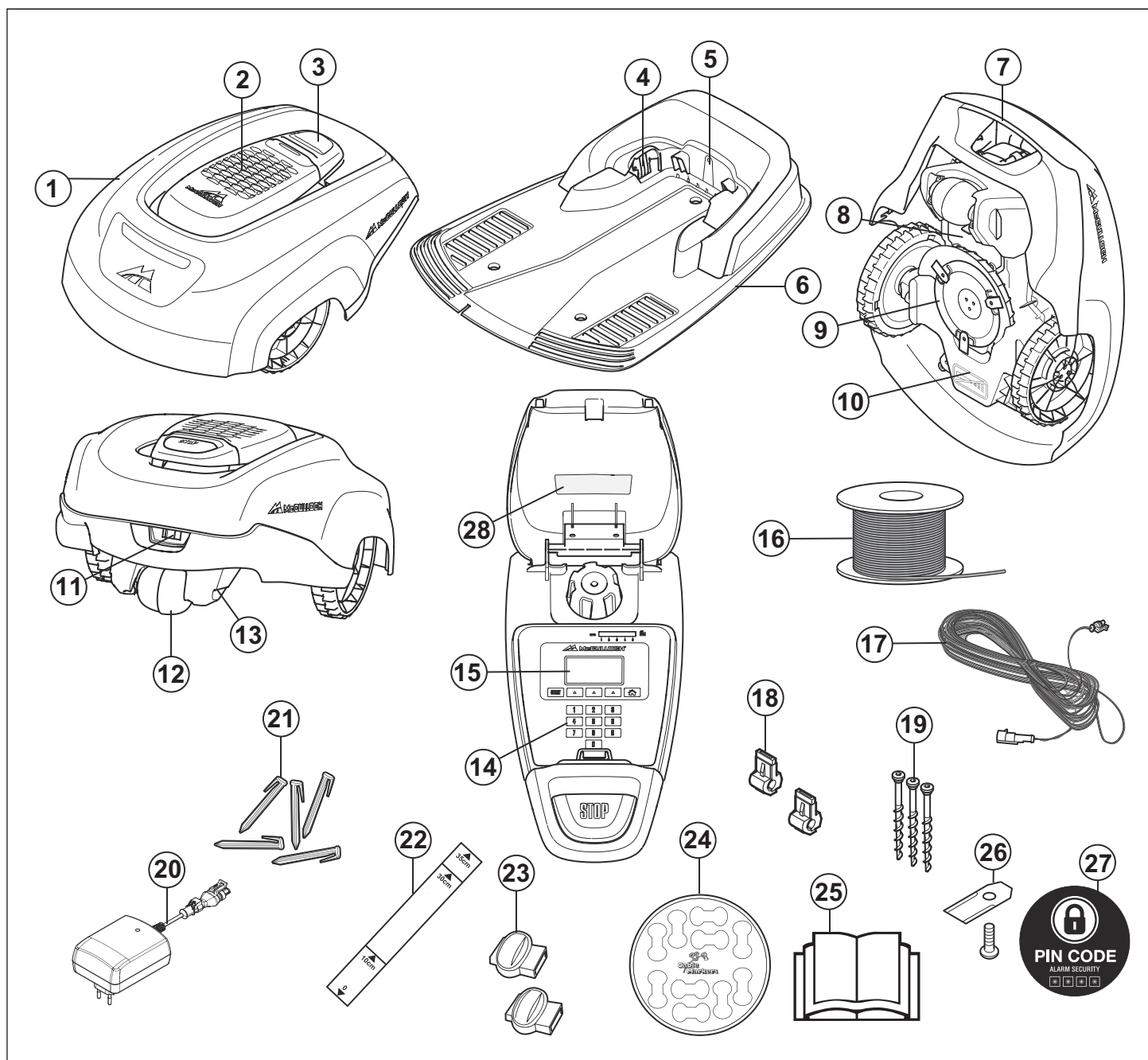
Guidekablet er et kabel, der lægges fra ladestationen imod f.eks. en fjernt beliggende del af arbejdsområdet eller igennem en smal passage, og som derefter forbindes med afgrænsningskablet. Se *Installation af guidekablet* på side 18 for yderligere oplysninger.

Robotplæneklipperen begynder at søge efter ladestationen, når ladeniveauet i batteriet bliver for lav. Robotplæneklipperen klipper ikke græsset, mens den søger efter ladestationen.

Når robotplæneklipperen søger efter ladestationen, søger den først uregelmæssigt efter guidekablet. Derefter følger den guidekablet til ladestationen, vender omkring umiddelbart foran stationen og bakker ind i den.



## Produktoversigt



Tallene i illustrationen repræsenterer:

- |  |   |
|--|---|
| <ol style="list-style-type: none"> <li>1. Karoseri</li> <li>2. Afdækning til display, tastatur og klippehøjdejustering</li> <li>3. Stopknap/hægte til åbning af afdækningen</li> <li>4. Kontaktlister</li> <li>5. Lysdiode til funktionskontrol af ladestationen, afgrænsningskablet og guidekablet</li> <li>6. Ladestation</li> <li>7. Bærehåndtag</li> <li>8. Batteriafdækning</li> <li>9. Knivdisk</li> <li>10. Chassiskasse med elektronik, batteri og motorer</li> <li>11. Hovedafbryder</li> <li>12. Baghjul</li> <li>13. Ladeblik</li> <li>14. Tastatur</li> <li>15. Display</li> </ol> | <ol style="list-style-type: none"> <li>16. Afgrænsningskabel til afgrænsningsløkke og guidekabel</li> <li>17. Lavspændingskabel</li> <li>18. Stik til tilslutning af afgrænsningskablet til ladestationen</li> <li>19. Skruer til fastgøring af ladestationen</li> <li>20. Strømforsyning (strømforsyningens udseende kan variere afhængig af markedet)</li> <li>21. Kramper</li> <li>22. Målepind til hjælp ved montering af afgrænsningskabel (målepinden brækkes fri af kassen)</li> <li>23. Tilkobling til løkkekabel</li> <li>24. Kabelmarkeringer</li> <li>25. Brugsanvisning og lynvejledning</li> <li>26. Ekstra knive</li> <li>27. Alarmmærkat</li> <li>28. Typeskilt</li> </ol> |
|--|---|

## Symboler på produktet

Disse symboler forekommer på robotplæneklipperen. Læs dem omhyggeligt.



Læs brugsanvisningen omhyggeligt igennem, og sørg for at have forstået indholdet, inden du bruger robotplæneklipperen. Advarsler og sikkerhedsanvisninger i denne brugsanvisning skal følges nøje, for at robotplæneklipperen kan benyttes på en sikker og effektiv måde.



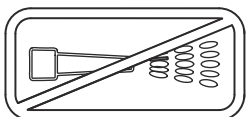
Robotplæneklipperen kan kun starte, når hovedafbryderen er stillet i positionen ON, og den korrekte PIN-kode er indtastet. Stil hovedafbryderen til OFF, før der udføres eftersynsarbejde og/eller vedligeholdelse.



Hold sikker afstand til robotplæneklipperen, når den kører. Hold hænder og fødder på sikker afstand af de roterende knive.



Placér aldrig hænderne eller fødderne i nærheden af eller under robotplæneklipperens karosseri, mens den kører. Kør ikke på robotplæneklipperen.



Brug aldrig en højtryksrenser eller rindende vand til at rengøre robotplæneklipperen.



Låsefunktion



Dette produkt er i overensstemmelse med EF-direktiverne.



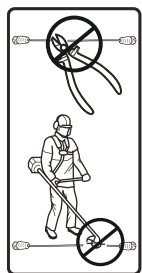
Støjemission til omgivelserne. Produktets emissioner fremgår af *Tekniske data på side 46* og typeskiltet.



Det er ikke tilladt at bortskaffe dette produkt som normalt husholdningsaffald, når det engang er udtjent. Sørg for, at produktet sendes til genanvendelse i overensstemmelse med den lokale lovgivning.



Chassiset indeholder komponenter, der er følsomme over for elektrostatiske udladninger (ESD). Chassiset er også en væsentlig del af robotplæneklipperens design, og det skal forsegles på professionel vis. Derfor kan chassiset kun åbnes af autoriserede serviceteknikere. En brudt forsegling kan resultere i, at hele eller dele af garantien bortfalder.



Lavspændingskablet må ikke afkortes, forlænges eller splejses.

Brug ikke en trimmer i nærheden af lavspændingskablet. Vær forsigtig med, hvor kablet placeres, ved trimning af kanter.

## Sikkerhed

### Sikkerhedsdefinitioner

Advarslerne er inddelt i tre niveauer.



**ADVARSEL!** Bruges, hvis operatøren udsætter sig for risiko for alvorlig personskade eller dødsfald, og der er stor risiko for skader på omgivelserne ved tilsidesættelse af instruktionerne i vejledningen.



**BEMÆRK!** Bruges, hvis operatøren udsætter sig for risiko for personskade, eller der er risiko for skader på omgivelserne ved tilsidesættelse af instruktionerne i vejledningen.

**Bemærk:** Bruges, hvis der er risiko for skader på produktet eller andre materialer, hvis instruktionerne i vejledningen ikke overholdes.

### Generelle sikkerhedsinstruktioner



Følgende system benyttes i brugsanvisningen med henblik på at gøre den mere brugervenlig:

- Tekst, der er skrevet med *kursiv*, er tekst, som vises på robotplæneklipperens display, eller som henviser til et andet afsnit i brugsanvisningen.
- Ord, der er skrevet med **fed**, henviser til knapperne på robotplæneklipperens tastatur.
- Ord, der er skrevet med *STORE BOGSTAVER* og *kursiv*, henviser til placeringen af hovedafbryderen og til de forskellige driftstilstande, der er tilgængelige i robotplæneklipperen.



**ADVARSEL!** Læs brugsanvisningen omhyggeligt igennem, og sørg for at have forstået indholdet, inden du bruger robotplæneklipperen. Opbevar brugsanvisningen sikkert til fremtidig brug!



Denne enhed er ikke til brug for personer (herunder børn) med nedsatte fysiske, følelsesmæssige eller mentale evner eller mangel på erfaring og viden, medmindre de er under opsyn eller modtaget træning i brugen af enheden af en person, der er ansvarlig for deres sikkerhed. Børn skal være under opsyn for at sikre, at de ikke leger med enheden.



**ADVARSEL!** Denne enhed kan bruges af børn fra 8 år og opad samt af personer med nedsatte fysiske, følelsesmæssige eller mentale evner eller manglede erfaring og viden, hvis de er under opsyn eller har modtaget træning i brugen af enheden på en sikker måde og forstår farerne, der er forbundet med brugen.

Børn må ikke lege med enheden. Rengøring og vedligeholdelse må ikke udføres af børn uden overvågning.



**ADVARSEL!** Robotplæneklipperen kan være farlig, hvis den anvendes forkert.



**ADVARSEL!** Brug aldrig robotplæneklipperen, hvis der opholder sig personer, i særdeleshed børn, eller kæledyr i klippeområdet.

## Sikkerhedsinstruktioner for drift

### Brug

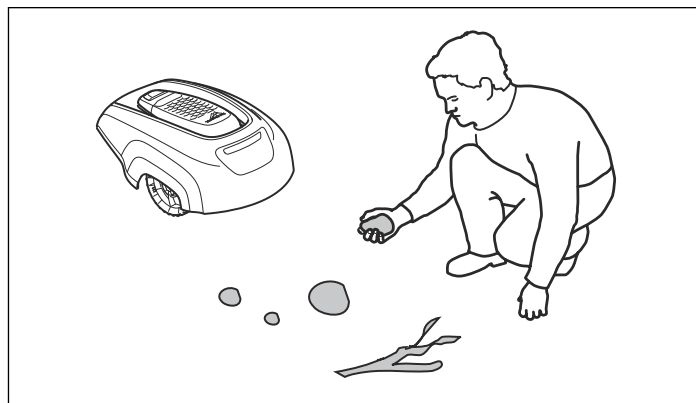
- Robotplæneklipperen må kun benyttes med det tilbehør, som anbefales af producenten. Alle andre former for brug er forkerte. Producentens anvisninger vedrørende drift, vedligeholdelse og reparation skal følges nøje.
- Brug funktionen **HJEM (HOME)**, eller sluk for hovedafbryderen på robotplæneklipperen, når der befinder sig personer – især børn – eller kæledyr i arbejdsområdet. Hvis der opholder sig personer eller kæledyr i klippeområdet, anbefales det, at plæneklipperen programmeres til brug på tidspunkter, hvor området er fri for personer, som f.eks. om natten. Se *Timer på side 23*.



- Robotplæneklipperen må kun betjenes, vedligeholdes og repareres af personer, der har fuldstændigt kendskab til dens særlige egenskaber og sikkerhedsanordninger. Læs brugsanvisningen omhyggeligt igennem, og sørg for at have forstået indholdet, inden du bruger robotplæneklipperen.

- Robotplæneklipperens oprindelige udformning må ikke ændres. Enhver form for modifikationer foretages på dit eget ansvar.
- Kontrollér, at der ikke ligger sten, grene, redskaber, legetøj eller andre genstande på plænen, som kan beskadige knivene. Genstande på plænen kan også føre til, at robotplæneklipperen kommer til at sidde fast i dem, og det kan være nødvendigt at få hjælp til fjerne

genstanden, før plæneklipperen kan fortsætte slåningen.



- Start robotplæneklipperen som beskrevet i anvisningerne. Når hovedafbryderen er i positionen 1, skal du sørge for at holde hænder og fødder på sikker afstand af de roterende knive. Stik aldrig hænderne eller fødderne ind under robotplæneklipperen.

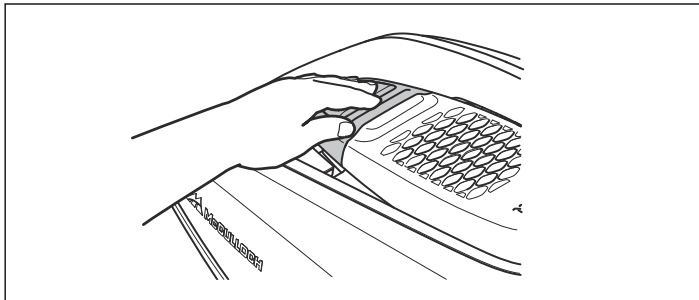
- Løft aldrig robotplæneklipperen, og bær ikke rundt på den, når hovedafbryderen er i positionen 1.
- Lad aldrig personer, der ikke er bekendt med robotplæneklipperens funktioner og adfærd, bruge robotplæneklipperen.
- Robotplæneklipperen må aldrig kollideres med personer eller andre levende væsener. Hvis en person eller et andet levende væsen kommer i vejen for plæneklipperen, skal den standses med det samme. Se *Standning på side 35*.
- Placér ikke nogen form for genstande oven på robotplæneklipperen eller den tilhørende ladestation.
- Robotplæneklipperen må ikke bruges, hvis knivdisken eller huset er defekt. Den må heller ikke bruges med defekte knive, skruer, møtrikker eller ledninger.
- Brug ikke robotplæneklipperen, hvis hovedafbryderen ikke fungerer.
- Sluk altid for robotplæneklipperen på hovedafbryderen, når den ikke er i brug. Robotplæneklipperen kan kun starte, når hovedafbryderen er blevet sat i positionen 1, og den korrekte PIN-kode er indtastet.
- Robotplæneklipperen må aldrig bruges samtidig med havevandere. Hvis haven er udstyret med havevandere, skal timerfunktionen benyttes (se *Timer på side 23*), så plæneklipperen og havevanderen ikke er aktive samtidig.
- Den indbyggede alarm er meget høj. Vær forsigtig, især hvis robotplæneklipperen håndteres indendørs.
- Der kan ikke garanteres fuldstændig kompatibilitet mellem robotplæneklipperen og andre typer trådløse systemer som f.eks. fjernbetjening, radiosendere, teleslynger, nedgravet dyreindhegning eller lignende.
- Metalgenstande i jorden (f.eks. armeret beton eller muldvarpenet) kan medføre driftsafbrydelser. Metalgenstandene kan skabe forstyrrelser i løkkesignalet, hvilket kan resultere i driftsafbrydelser.
- Robotplæneklipperen må aldrig bruges ved temperaturer under 0° C. Det kan beskadige produktet.

## Transport

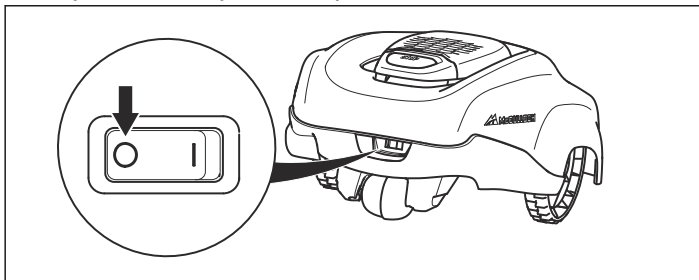
Den oprindelige emballage bør benyttes, når robotplæneklipperen skal transporteres over lange afstande.

Sikker flytning fra eller inden for arbejdsområdet:

1. Tryk på knappen **STOP** for at stoppe robotplæneklipperen. Hvis sikkerheden er indstillet til middel eller højt niveau (se *Sikkerhedsniveau på side 26*), skal PIN-koden indtastes. PIN-koden består af fire cifre og vælges, når robotplæneklipperen startes for første gang. Se *Første opstart og kalibrering på side 21*.



2. Flyt hovedafbryderen til positionen 0.



3. Bær robotplæneklipperen i håndtaget, som er anbragt bagest under robotplæneklipperen. Bær robotplæneklipperen med knivdisken vendt væk fra kroppen.



**BEMÆRK!** Løft aldrig robotplæneklipperen, når den er parkeret i ladestationen. Dette kan beskadige ladestationen og/eller

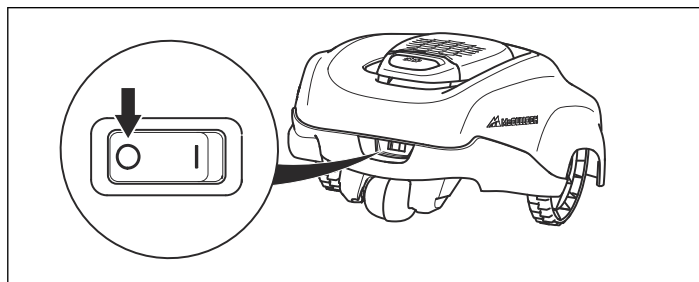
robotplæneklipperen. Åbn afdækningen, og træk i stedet først robotplæneklipperen ud af ladestationen, før den løftes.

## Vedligeholdelse



**ADVARSEL!** Når robotplæneklipperen vendes på hovedet, skal hovedafbryderen altid stå i positionen OFF.

Hovedafbryderen skal stå i positionen OFF under enhver form for arbejde på plæneklipperens chassis, herunder f.eks. rengøring eller udskiftning af knivene.



- Efterse robotplæneklipperen én gang om ugen, og udskift eventuelle beskadigede eller slidte komponenter.
- Vær særligt opmærksom på at kontrollere, at knivene og knivdisken er ubeskadigede. Kontrollér også, at knivene kan bevæge sig frit. Hvis det er nødvendigt at udskifte knive, skal alle knivene og skruerne udskiftes samtidigt, så de roterende dele holdes i balance. Se *Udskiftning af knivene på side 36*.



**BEMÆRK!** Brug aldrig en højtryksrensers eller rindende vand til at rengøre robotplæneklipperen. Benyt aldrig opløsningsmidler til rengøring.

## I tilfælde af tordenvejr

Med henblik på at reducere risikoen for beskadigelse af elektriske komponenter i robotplæneklipperen og dens ladestation anbefaler vi, at alle forbindelser til ladestationen afbrydes (strømforsyning, afgrænsningskabel og guidekabler), hvis der er risiko for torden.

1. Sørg for, at kablerne markeres med de medfølgende markører for at gøre det lettere at tilslutte dem igen. Ladestationens forbindelser er mærket R, L og Guide.
2. Frakobl alle kabler.
3. Tilslut alle kabler igen, hvis der ikke længere er risiko for torden. Det er vigtigt, at hvert enkelt kabel er tilsluttet det rette sted.

## Installation

### Præsentation

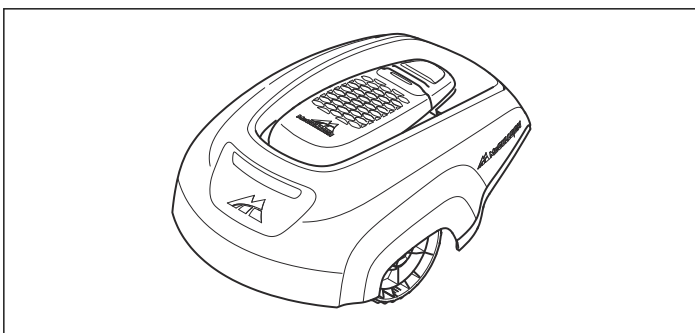
Dette kapitel indeholder oplysninger, som det er vigtigt at være opmærksom på ved planlægning af installationen.

Før du påbegynder installationen, skal du gøre dig bekendt med, hvad der er inkluderet i kassen.

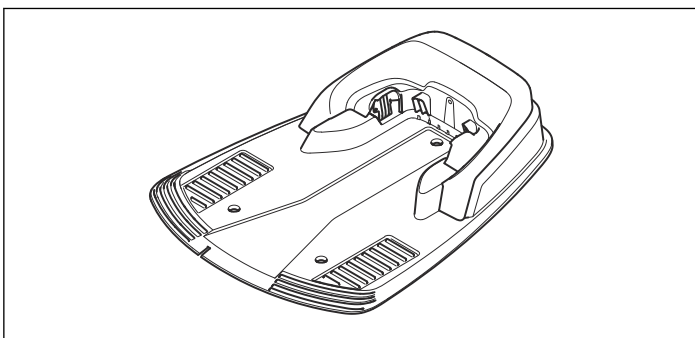
	McCULLOCH ROB R600	McCULLOCH ROB R1000
Robotplæneklipper	✓	✓
Ladestation	✓	✓
Strømforsyning	✓	✓
Afgrænsningskabel	150 m	200 m
Lavspændingskabel	✓	✓
Pløkker	200 stk.	400 stk.
Forbindelsesstykker	3 stk.	3 stk.
Skruer til ladestation	3 stk.	3 stk.
Unbrakonøgle	✓	✓
Lineal	✓	✓
Sammenkoblingsenheder	5 stk.	5 stk.
Brugsanvisning og lynvejledning	✓	✓
Ekstra knive	3 stk.	3 stk.
Alarmmærkat	✓	✓
Kabelmarkeringer	✓	✓

Installation af robotplæneklipperen omfatter fire overordnede komponenter:

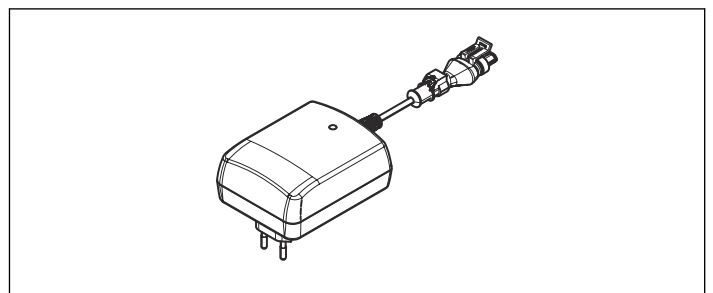
1. En robotplæneklipper, der klipper plænen ved at arbejde i et tilfældigt mønster. Robotplæneklipperen er udstyret med et vedligeholdelsesfrit batteri.



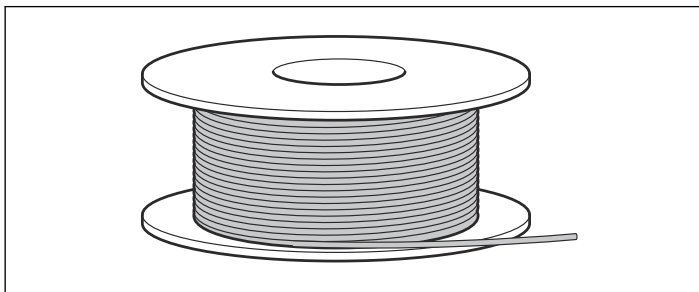
2. En ladestation, som robotplæneklipperen vender tilbage til, når ladeniveauet i batteriet bliver for lavt.



3. En strømforsyning, som tilsluttes imellem ladestationen og en 100-240V stikkontakt. Strømforsyningen forbindes med stikkontakten og ladestationen ved hjælp af et 10 m langt lavspændingskabel. Du må ikke ændre eller adskille nogen dele af strømforsyningen. Lavspændingskablet må f.eks. ikke afkortes eller forlænges. Lavspændingskabler på 3 m og 20 m kan købes som tilbehør.



4. Afgrænsningskabel, som lægges i en løkke omkring robotplæneklipperens arbejdsområde. Afgrænsningskablet lægges omkring plænenes kanter og omkring genstande og planter, som robotplæneklipperen ikke må køre ind i. Løkket benyttes både som afgrænsnings- og guidekabel.



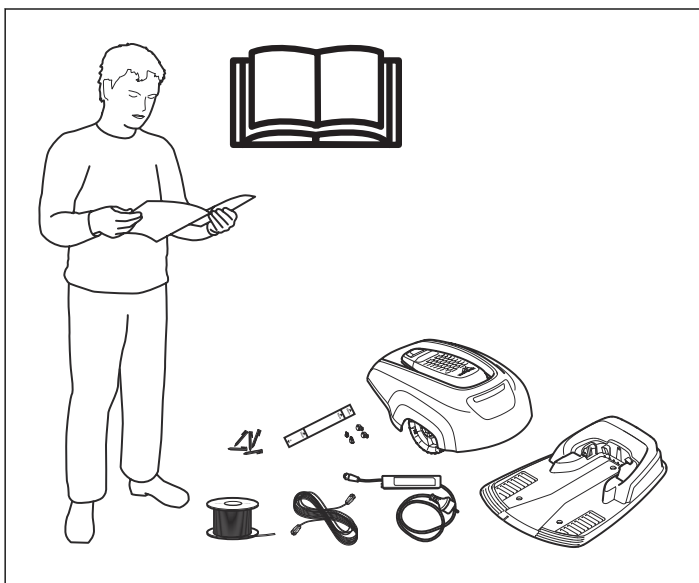
Løkketkablet, der følger med til installationen, er 150 m til ROB R600 og 200 m til ROB R1000. Hvis kablet ikke er langt nok, kan der købes ekstra løkketkabel, som kan splejses sammen med det medfølgende løkketkabel ved hjælp af en original sammenkoblingsenhed.

Den maksimalt tilladte længde på afgrænsningskablet er 400 m.

## Forberedelser

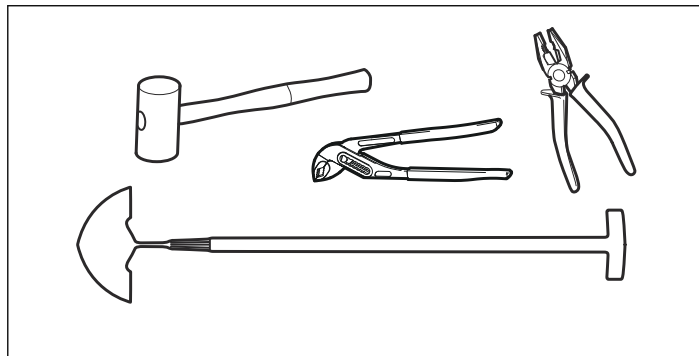
1. Hvis græsset i arbejdsområdet er højere end 10 cm, skal det slås med en almindelig plæneklipper. Opsaml derefter græsafklippet.
2. Læs alle trinnene omhyggeligt igennem, inden installationsarbejdet påbegyndes.
3. Kontrollér, at alle nødvendige dele til installationen er med i kassen. Tallene i parenteser henviser til komponentillustrationen Produktoversigt.

- Robotplæneklipper
- Ladestation (6)
- Løkketkabel til afgrænsningskabel og guidekabel (16)
- Strømforsyning (20)
- Lavspændingskabel (17)
- Kramper (21)
- Stik til tilslutning af løkketkabel til ladestationen (18)
- Skruer til ladestationen (19)
- Lineal (22)
- Sammenkoblingsenheder til løkketkabel (23)
- Kabelmarkeringer (24)



Under installationsarbejdet får du desuden brug for:

- Hammer/plastickølle (til at lette arbejdet med at slå kramperne i jorden)
- Kombinationstang til at klippe afgrænsningskablet over og trykke forbindelsesstykkerne sammen.
- Polygriptang (til at trykke sammenkoblingsenhederne sammen).
- Kantskærer/lige spade, hvis afgrænsningskablet skal graves ned.



## Ladestation

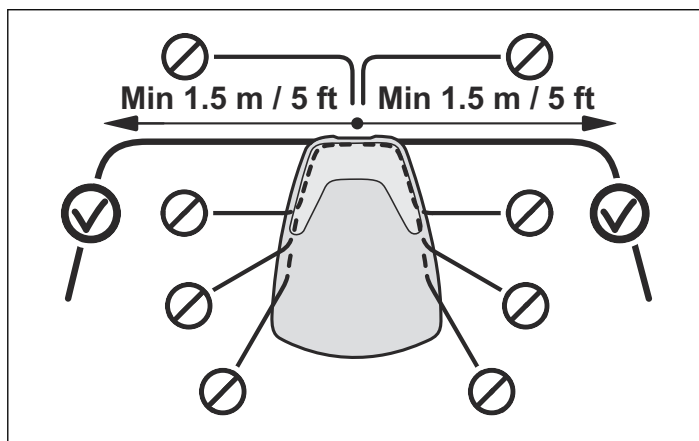
Ladestationen har tre funktioner:

- At udsende styresignaler langs afgrænsningskablet.
- Til at udsende styresignaler i guidekablet, så robotplæneklipperen kan finde ladestationen.
- At lade robotplæneklipperens batteri op.

## Bedste placering af ladestationen

Tag følgende i betragtning, når du vælger det bedste sted at placere ladestationen:

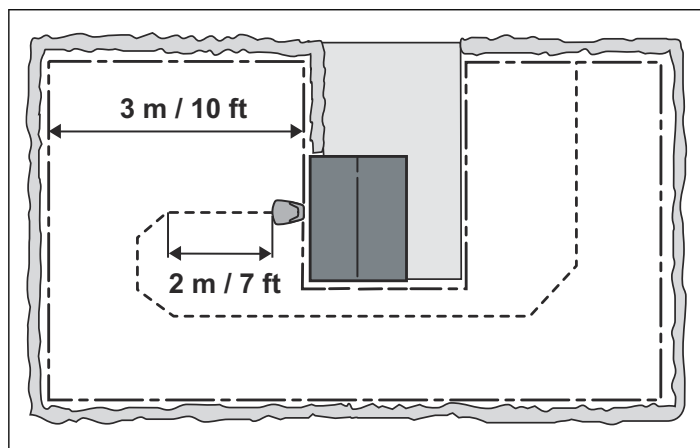
- Der skal være mindst 3 m fri plads foran ladestationen.
- Det skal være muligt at lægge mindst 1,5 m afgrænsningskabel ret ud til højre og venstre for ladestationen



- Den skal befinde sig tæt på en stikkontakt. Det medfølgende lavspændingskabel er 10 m lang. Et 3 meter og 20 meter langt lavspændingskabel kan købes som tilbehør. Kontakt din lokale McCULLOCH-repræsentant for at få flere oplysninger.
- Der skal være en plan overflade at placere ladestationen på
- Beskyttelse imod vandstænk, f.eks. fra et vandingsanlæg
- Beskyttelse imod direkte sollys
- Placer den et sted i den nederste del af et arbejdsområde, som har kraftig hældning.

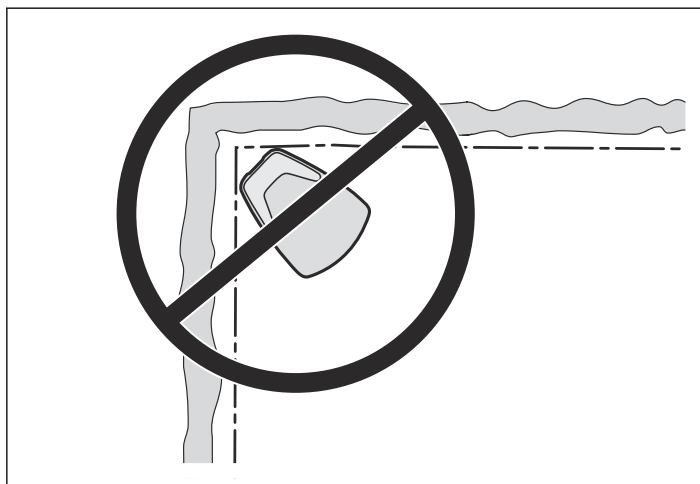
- Eventuelle krav til, at ladestationen ikke må kunne ses af personer uden for haven

Ladestationen skal placeres, så der er et relativt stort frit areal foran den (mindst 3 m). Den bør desuden placeres centralt i arbejdsområdet, så det er nemmere for robotplæneklipperen at nå ud i alle dele af arbejdsområdet. Læg guidekablet mindst 2 m ligeud fra forkanten af pladen.

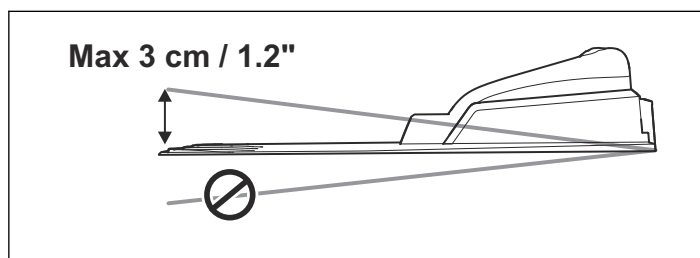


Anbring ikke ladestationen under trange pladsforhold i arbejdsområdet. Der skal trækkes et ret stykke afgrænsningskabel på mindst 1,5 m til højre og venstre for ladestationen. Kablet skal lægges ret ud fra bagenden af ladestationen. Andre placeringer kan medføre, at robotplæneklipperen kører ind i ladestationen fra siden og vil have svært ved at komme på plads.

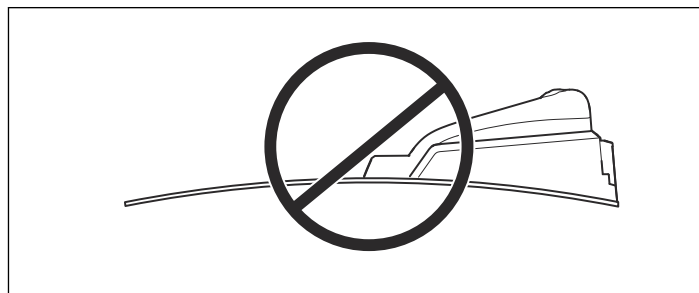
Anbring ikke ladestationen i et hjørne i arbejdsområdet. Der skal trækkes et ret stykke afgrænsningskabel på mindst 1,5 m til højre og venstre for ladestationen.



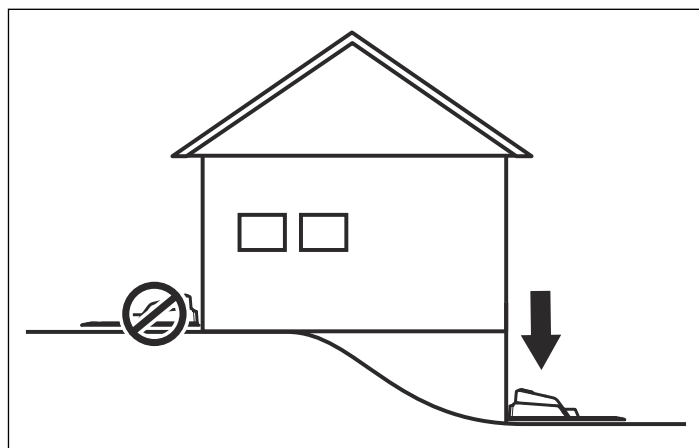
Ladestationen skal være placeret på et relativt plant sted. Forenden af ladestationen må maks. være 3 cm højere end bagenden. Forenden af ladestationen må aldrig være placeret lavere end bagenden.



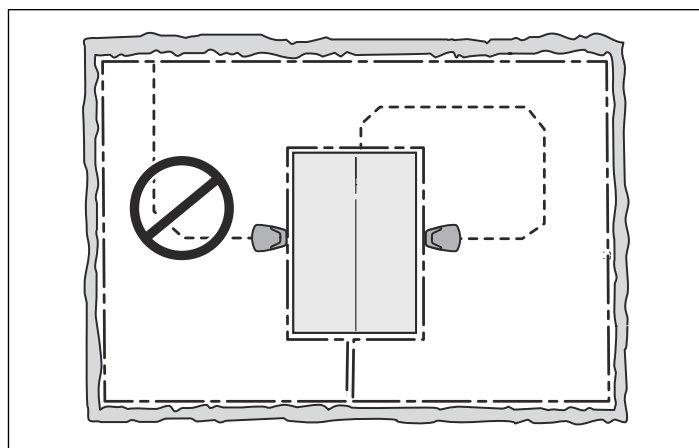
Ladestationen må ikke placeres på en måde, der kan medføre bøjning af fodpladen.



Hvis installationen udføres i et arbejdsområde med kraftig hældning (f.eks. omkring et hus på en bakke), bør ladestationen placeres i området neden for hældningen. På denne måde bliver det lettere for robotplæneklipperen at følge afgrænsningskablet frem til ladestationen.



Ladestationen bør ikke placeres på en ø, da det begrænser mulighederne for at anbringe guidekablet optimalt. Hvis det er nødvendigt at installere ladestationen på en ø, skal guidekablet også være forbundet med øen. Læs mere om øer i kapitel *Afgrænsninger inden for arbejdsområdet* på side 15.



### Tilslutning af strømforsyningen

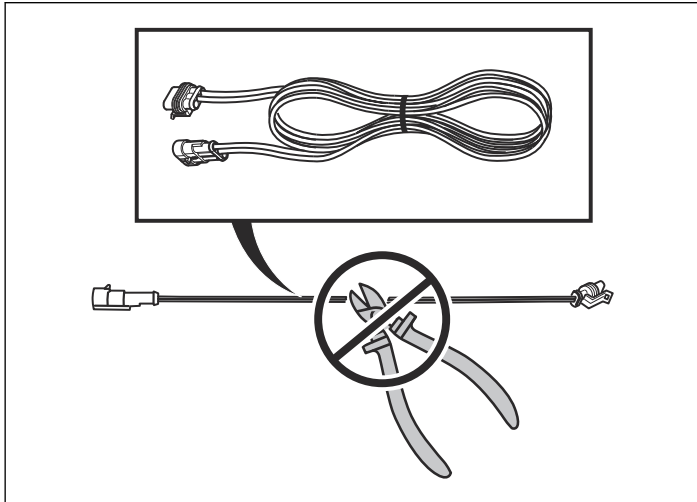
Overvej følgende, når du planlægger placeringen af strømforsyningen:

- Afstand til ladestationen
- Beskyttelse imod regn
- Beskyttelse imod direkte sollys

Hvis strømforsyningen sluttes til en udendørs stikkontakt, skal stikkontakten være godkendt til udendørs brug.

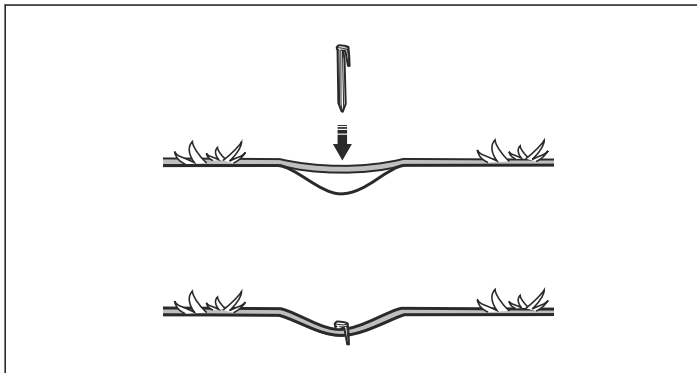


Du må ikke ændre eller adskille nogen dele af strømforsyningen. Lavspændingskablet må f.eks. ikke afkortes eller forlænges. Lavspændingskabler på 3 m eller 20 m kan købes som tilbehør.

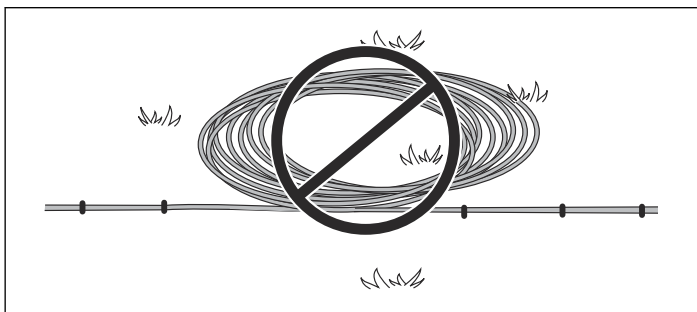


Det er muligt at lade lavspændingskablet krydse arbejdsområdet. Lavspændingskablet skal fastgøres med kramper eller nedgraves, og klippehøjden skal indstilles, så knivene på knivdisken under ingen omstændigheder kan komme i kontakt med lavspændingskablet.

Sørg for, at lavspændingskablet placeres langs jorden og fastgøres med pløkker. Kablet skal ligge tæt på jorden, så der ikke bliver klippet i det, så længe det endnu ikke er beskyttet af græssets rødder.



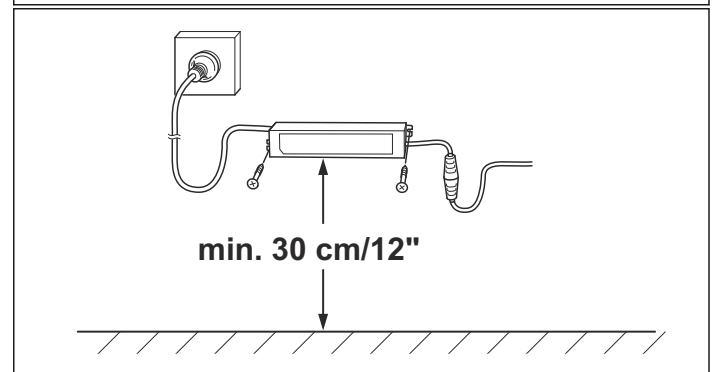
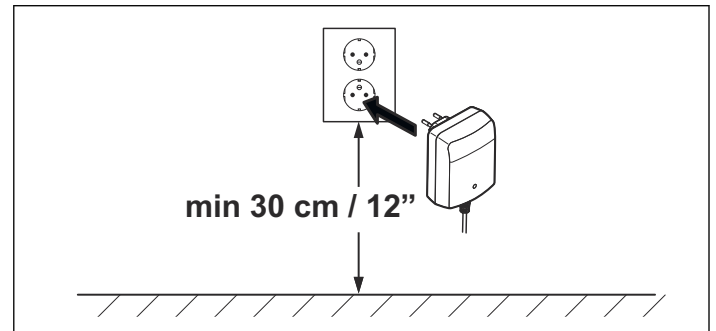
Lavspændingskablet må aldrig opbevares i en spole eller under ladestationens bundplade, da dette kan forstyrre signalerne fra ladestationen.



Strømforsyningen skal placeres på et sted med god ventilation, hvor den ikke udsættes for direkte sollys. Strømforsyningen skal placeres under et tag.

Det anbefales at benytte en jordfejlsafbryder, når strømforsyningen sluttes til stikkontakten.

Hvis strømforsyningen ikke kan være sluttet direkte til en stikkontakt, må strømforsyningen under ingen omstændigheder monteres i en højde, hvor der er risiko for, at den kan komme til at stå under vand (mindst 30 cm over jorden). Det er ikke tilladt at placere strømforsyningen på jorden.



**ADVARSEL!** Du må under ingen omstændigheder ændre eller pille ved dele af strømforsyningen. Lavspændingskablet må ikke afkortes eller forlænges!!



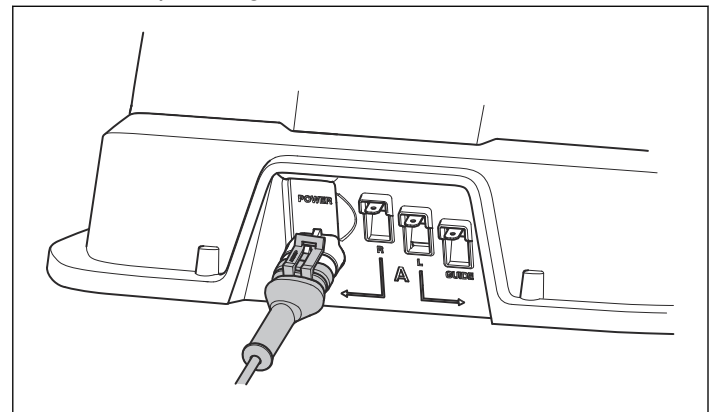
**BEMÆRK!** Placér lavspændingskablet, så knivene på knivdisken under ingen omstændigheder kan komme i kontakt med det.



**BEMÆRK!** Brug stikket til at afbryde ladestationen, f.eks. inden rengøring af stationen eller reparation af løkkekablet.

## Installation og tilslutning af ladestationen

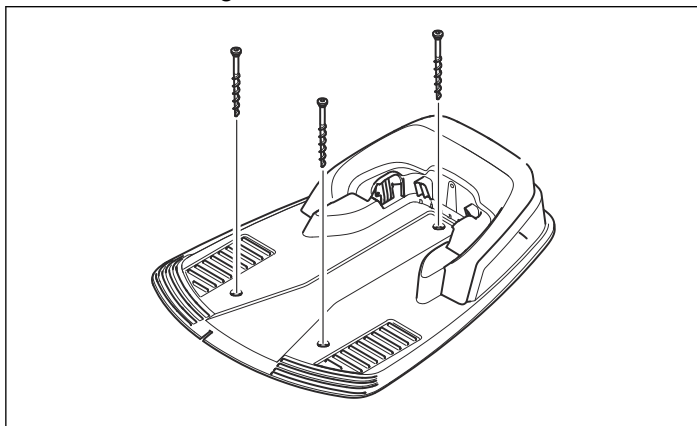
1. Placér ladestationen på et egnet sted.
2. Slut lavspændingskablet til ladestationen.



3. Slut strømforsyningens strømkabel til en 100-240 V stikkontakt. Hvis strømforsyningen sluttes til en

udendørs stikkontakt, skal stikkontakten være godkendt til udendørs brug.

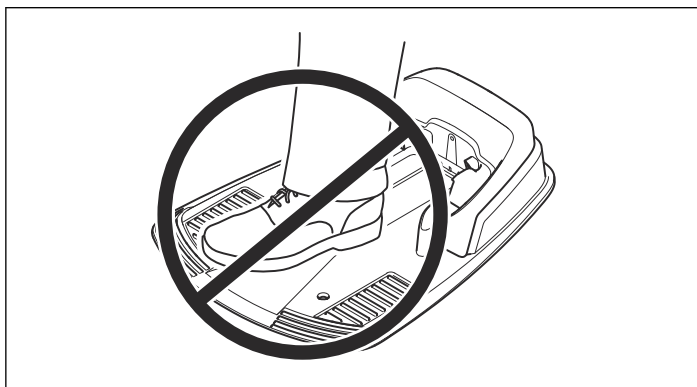
4. Fastgør ladestationen til jorden med de medfølgende skruer. Sørg for, at skruerne skrues hele vejen ned i undersænkningen.



**BEMÆRK!** Det er ikke tilladt at lave nye huller i bundpladen. Kun de eksisterende huller må benyttes til fastgørelse af bundpladen til jorden.



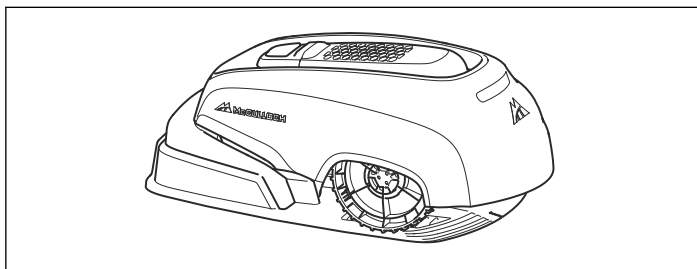
**BEMÆRK!** Træd eller gå aldrig på ladestationens bundplade.



## Opladning af batteriet

Så snart ladestationen er tilsluttet, er det muligt at lade robotplæneklipperen op. Flyt hovedafbryderen til position 1.

Anbring robotplæneklipperen i ladestationen for at lade batteriet op, mens afgrænsningskablet og guidekablet lægges ud.



Hvis batteriet er afladt, tager det omkring 80 til 100 minutter at lade det helt op.

**Bemærk:** Robotplæneklipperen kan ikke bruges, før installationen er helt gennemført.

## Afgrænsningskabel

Sørg for korrekt installation af afgrænsningskablet i henhold til vejledningen.

Afgrænsningskablet kan installeres på en af følgende måder:

- Fastgør kablet til jorden med pløkker.  
Det er bedst at fastgøre afgrænsningskablet med kramper, hvis du vil kunne foretage justeringer af afgræsningsløkken i løbet af de første ugers drift. Efter et par uger vil græsset være vokset op over kablet, så det ikke længere er synligt. Brug en hammer/plastikkølle og de medfølgende pløkker til at udføre installationen.
- Grav kablet ned.

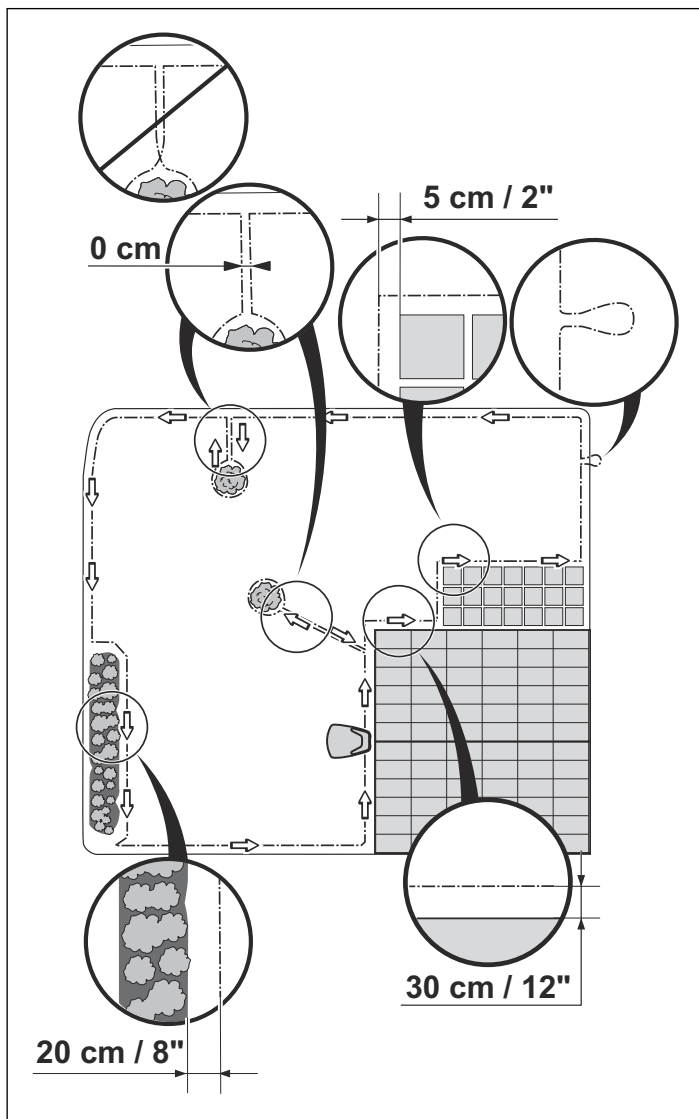
Det er bedst at grave afgrænsningskablet ned, hvis du vil kunne vertikalskære eller lufte plænen. Du kan om nødvendigt kombinere de to metoder, så en del af afgrænsningskablet holdes på plads med pløkker, mens resten er gravet ned. Kablet kan graves ned f.eks. ved hjælp af en kantskærer eller en lige spade. Sørg for at lægge afgrænsningskablet mindst 1 cm og maks. 20 cm ned i jorden.

## Planlæg udlægningen af afgrænsningskablet

Afgrænsningskablet skal lægges på en sådan måde, at:

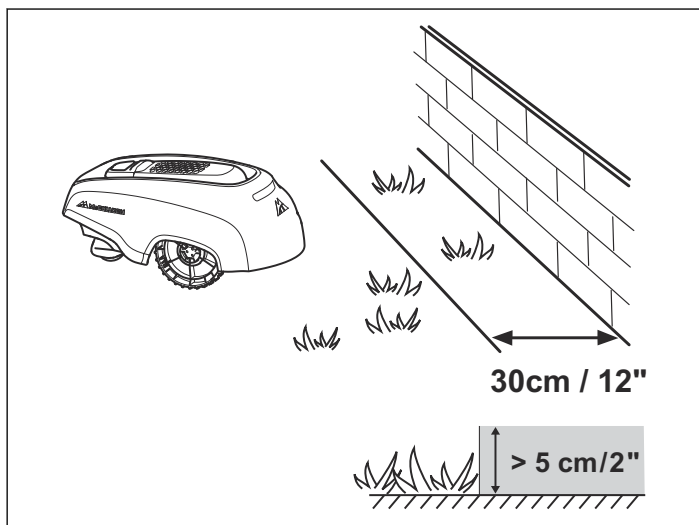
- Det danner en løkke omkring robotplæneklipperens arbejdsområde. Der må kun benyttes originale afgræsningskabler. Kablet er udviklet specielt til at modstå fugt fra jorden, som ellers ville kunne trænge ind og beskadige lederne.
- Robotplæneklipperen aldrig er mere end 15 m fra kablet, uanset hvor den befinder sig i arbejdsområdet.
- Afgræsningskablets samlede længde ikke overstiger 400 m.
- Der er ca. 20 cm kabel tilovers, som guidekablet senere skal forbindes med. Se *Udlægning af afgræsningskablet på side 17*.

Afhængigt af hvad der befinder sig ved siden af arbejdsområdet, skal afgræsningskablet lægges med forskellige afstande til hindringer. Nedenstående illustration viser, hvordan afgræsningskablet skal lægges omkring arbejdsområdet og omkring hindringer. Benyt den medfølgende lineal til at finde frem til den korrekte afstand (se *Produktoversigt på side 5*).



### Arbejdsområdets afgrænsninger

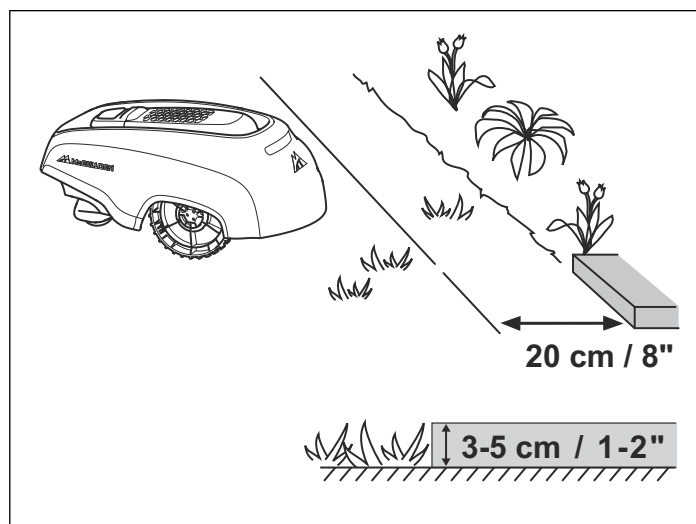
Hvis en høj forhindring (5 cm eller mere), f.eks. en væg eller et hegn, støder op til arbejdsområdet, bør afgrænsningskablet lægges 30 cm fra forhindringen. Dette vil forhindre robotplæneklipperen i at støde ind i hindringen og dermed reducere slidage på karosseriet.



Ca. 20 cm omkring den faste hindring bliver ikke slået.

Hvis arbejdsområdet grænser op til en lille sænkning, f.eks. et blomsterbed, en lille stigning eller en lav kantsten (3-5 cm), skal afgrænsningskablet lægges 20 cm inde i

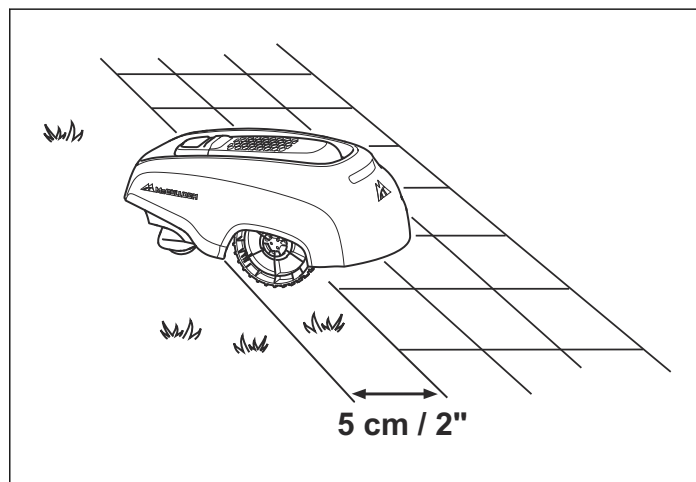
arbejdsområdet. Dette vil forhindre hjulene i at køre ned i sænkningen eller op på kantstenen.



Ca. 12 cm græs langs sænkningen/kantstenen vil ikke blive slået.

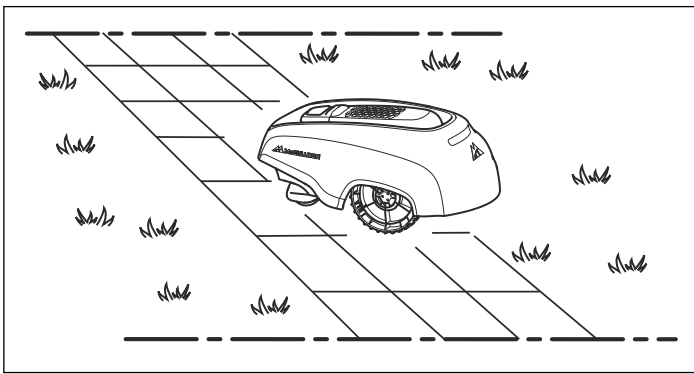
Hvis arbejdsområdet grænser op til en sti med belægningssten eller lignende, som er plan i forhold til plænen (+/- 1 cm), er det muligt at lade robotplæneklipperen køre en smule ind over stien. Afgrænsningskablet skal i så fald lægges 5 cm fra kanten af stien.

Alt græsset langs belægningsstenene vil blive slået.



Hvis arbejdsområdet er opdelt af en sti med belægningssten, som er plan i forhold til plænen, er det muligt at lade robotplæneklipperen køre hen over stien. Det kan være en fordel at lægge afgrænsningskablet under belægningsstenene. Afgrænsningskablet kan også lægges i fugerne imellem belægningsstenene. Sørg for, at fliserne er på niveau med plænen for at undgå for kraftig slidage på robotplæneklipperen.





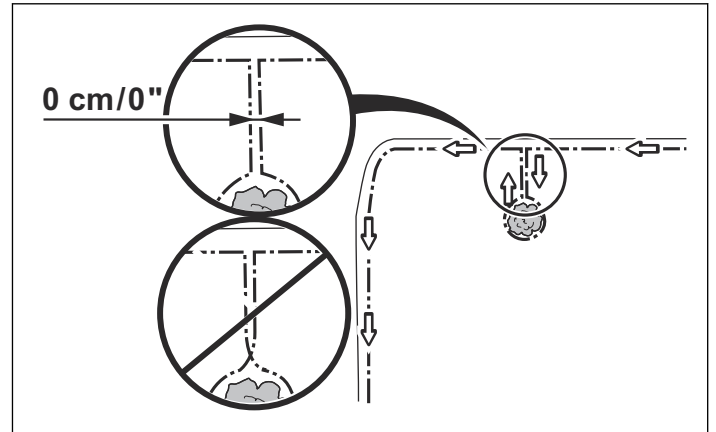
Med henblik på omhyggelig og støjsvag drift anbefales det dog at isolere alle faste genstande i og omkring arbejdsområdet.

Læg kablet hen til og omkring området, der skal afgrænses, og læg det derefter tilbage ad samme vej. Hvis der benyttes pløkker, skal kablet lægges under den samme pløk på tilbagevejen. Hvis afgrænsningskablerne til og fra øen lægges tæt sammen, kan robotplæneklipperen køre over kablet.

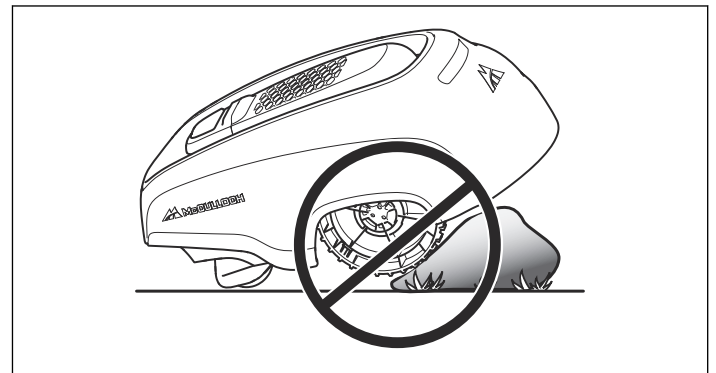
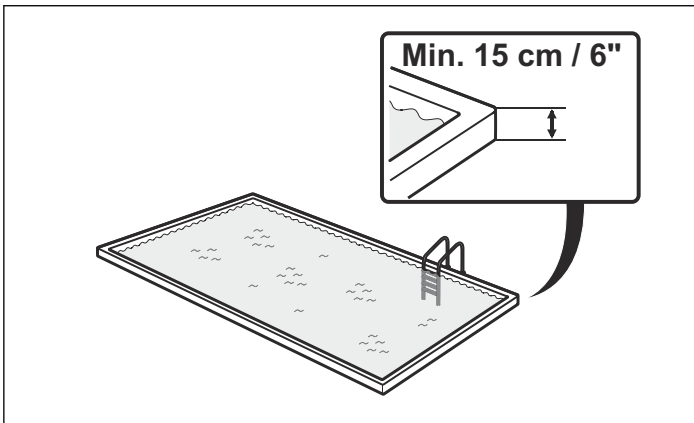
**Bemærk:** Afgrænsningskablet må ikke krydses på vejen til og fra en ø.

**!** **BEMÆRK!** Robotplæneklipperen må under ingen omstændigheder køre over grus, barkflis eller lignende materiale, da det kan beskadige knivene.

**!** **BEMÆRK!** Hvis arbejdsområdet ligger i umiddelbar nærhed af vandområder, skråninger, skrænter eller offentlig vej, skal afgrænsningskablet suppleres med kantmateriale eller lignende. Kantmaterialet skal være mindst 15 cm højt. Dette vil forhindre, at robotplæneklipperen kommer uden for arbejdsområdet.



Hindringer, der hælder en smule, f.eks. sten eller store træer med rødderne delvist oven for jorden, skal isoleres med en ø eller fjernes. I modsat fald kan robotplæneklipperen skride op på denne slags hindring, så knivene tager skade, og/eller plæneklipperen kommer til at sidde fast.



Udjævn græsplænen, og fjern huller/fordybninger i arbejdsområdet for at undgå vandpytter i tilfælde af kraftig regn.

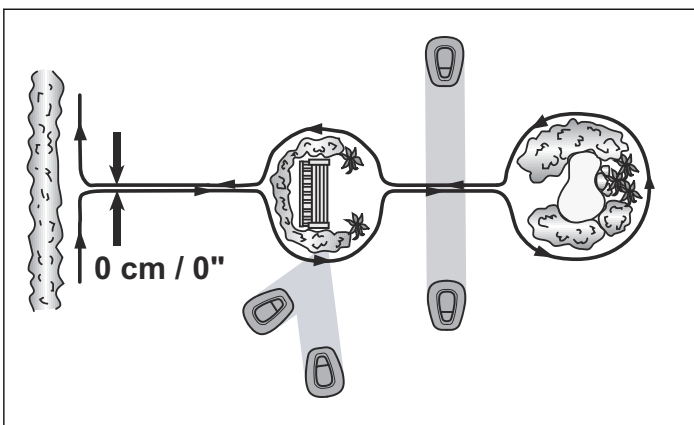
### Sekundære områder

Hvis arbejdsområdet består af to arealer, som robotplæneklipperen har svært ved at bevæge sig imellem, anbefales det at etablere et sekundært område. Eksempler på dette er skråninger på 25% eller passager, der er smallere end 120 cm. Læg i sådanne tilfælde afgrænsningskablet rundt om det sekundære område, så det danner en ø uden for hovedområdet.

Robotplæneklipperen skal flyttes manuelt imellem det primære og det sekundære område, når plænen i det sekundære område skal klippes. Driftstilstanden *MAN* skal benyttes, da robotplæneklipperen ikke af sig selv kan bevæge sig fra det sekundære område til ladestationen.

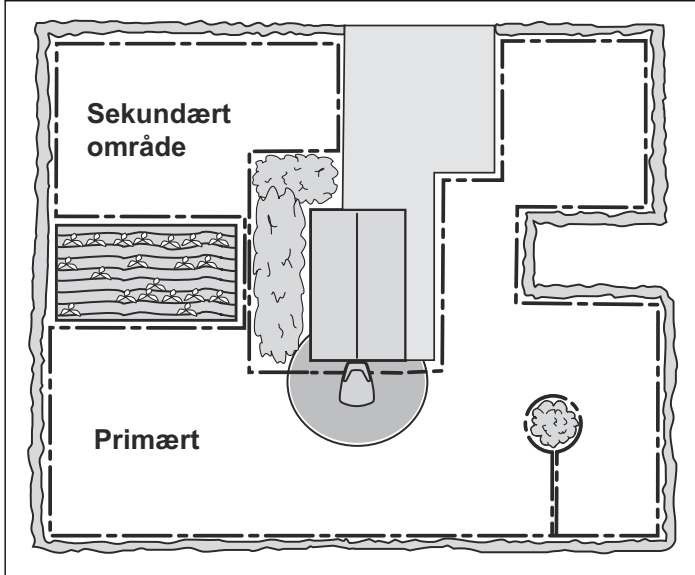
### Afgrænsninger inden for arbejdsområdet

Brug afgrænsningskablet til at isolere områder inden for arbejdsområdet ved at etablere øer omkring hindringer, som ikke kan modstå kollisioner, f.eks. blomsterbede, buske og springvand.



Hindringer, der kan modstå kollisioner, f.eks. træer eller buske højere end 15 cm, behøver ikke at blive afgrænset med afgrænsningskablet. Robotplæneklipperen vender om, hvis den kolliderer med denne form for hindring.

Se *Funktionsvalg* på side 32. I denne tilstand vil robotplæneklipperen aldrig søge efter ladestationen, men klippe græs, indtil batteriet er brugt op. Når batteriet er brugt op, standser robotplæneklipperen, og meddelelsen *Behøver manuel ladning* vises på displayet. Placer robotplæneklipperen i ladestationen for at lade batteriet op. Hvis det primære arbejdsområde skal klippes efter opladningen, vil det være relevant at skifte til driftstilstanden *AUTO*, før robotplæneklipperen placeres i ladestationen.

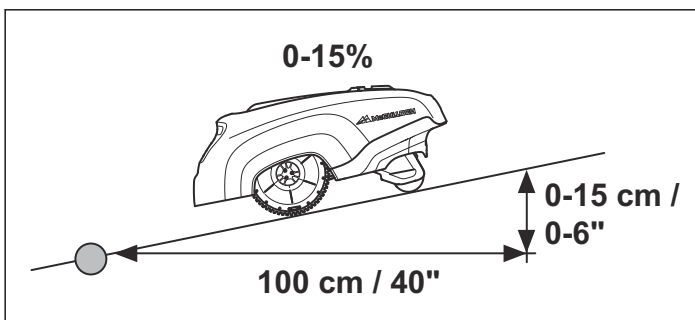


### Passager under klippearbejdet

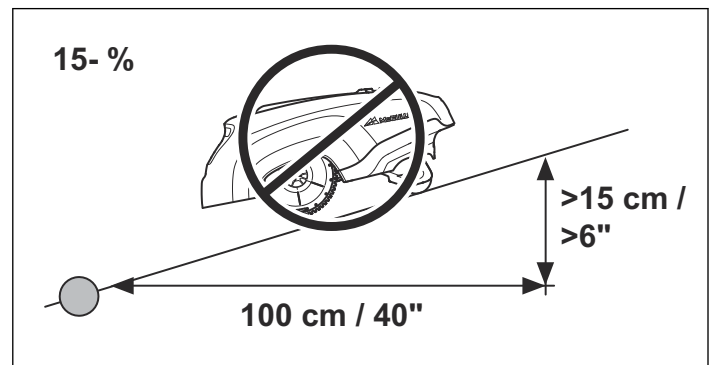
Lange og smalle passager og områder, som er smallere end 1,5 - 2 m, bør undgås. Når robotplæneklipperen slår græsset, er der risiko for, at den kommer til at køre omkring i passagen eller området i et stykke tid. Det får plænen til at se flad ud.

### Skråninger

Afgrænsningskablet kan lægges på tværs af en skråning, der hælder mindre end 15 %.



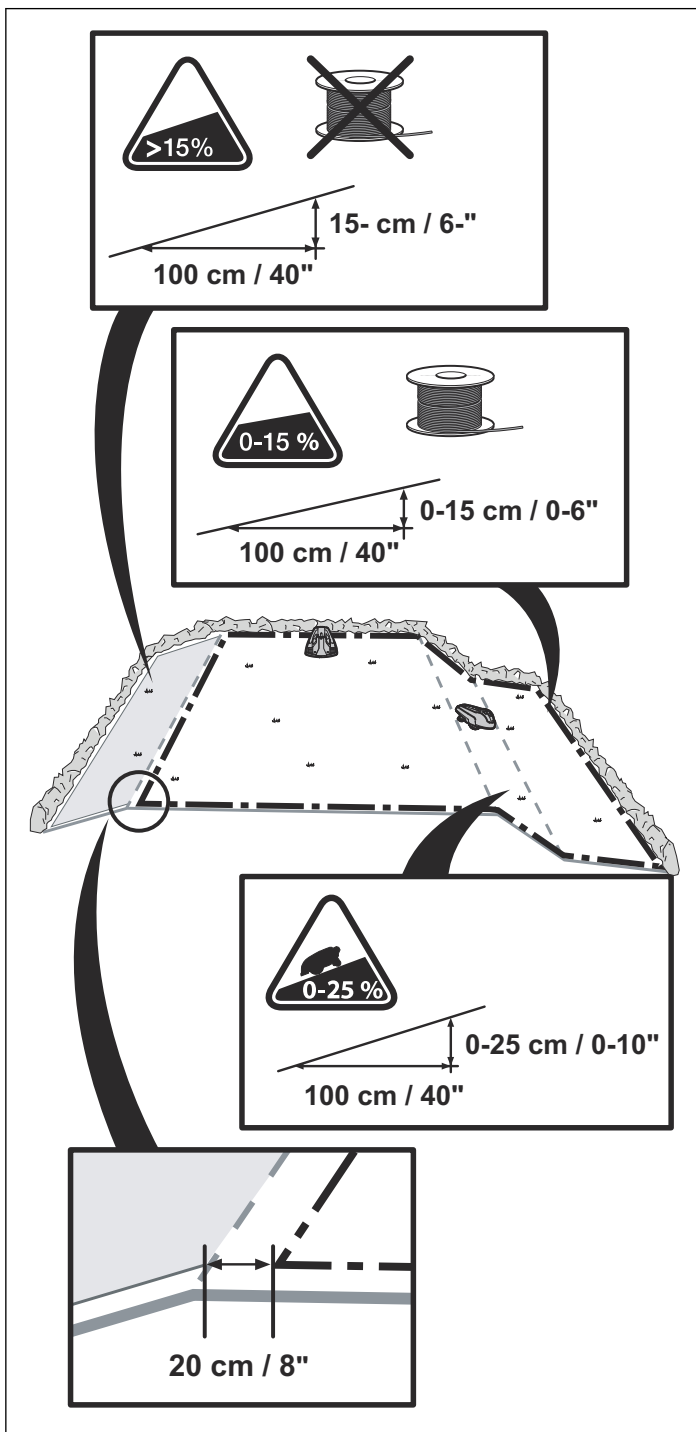
Afgrænsningskablet bør ikke lægges på tværs af en skråning, som er stejlere end 15 %. Der er risiko for, at robotplæneklipperen vil have vanskeligt ved at vende der. Plæneklipperen vil i så fald stoppe og vise fejlmeddelelsen *Uden for arbejdsområdet*. Risikoen er størst under fugtige vejrforhold, hvor hjulene kan glide på det våde græs.



Afgrænsningskablet kan imidlertid lægges på en skråning, som er stejlere end 15 %, hvis der samtidig findes en hindring, som det er acceptabelt, at robotplæneklipperen kolliderer med, f.eks. et hegn eller en tæt hæk.

Robotplæneklipperen kan klippe plæner, der hælder op til 25 cm pr. meter (25%) inden for arbejdsområdet. Arealer med større hældning skal afgrænses ved hjælp af afgrænsningskablet.

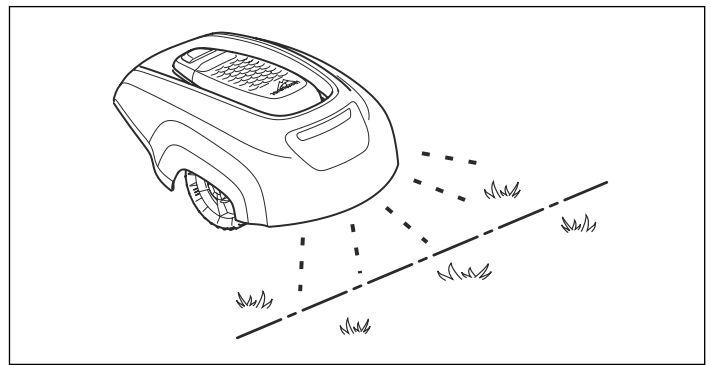
Hvis en del af arbejdsområdets ydre afgrænsning skræner mere end 15 cm for hver meter (15 %), skal afgrænsningskablet lægges 20 cm inde i det flade område, inden skråningen starter.



## Udlægning af afgrænsningskablet

Hvis du vil fastgøre afgrænsningskablet med kramper:

- Klip græsset meget tæt med en almindelig plæneklipper eller en trimmer på det sted, hvor kablet skal lægges. Det vil dermed være lettere at lægge kablet tæt på jorden, og risikoen for, at robotplæneklipperen klipper i kablet eller beskadiger dets isolering reduceres.
- Sørg for at lægge afgrænsningskablet tæt på jorden og fastgøre pløkkerne tæt sammen. Kablet skal ligge tæt på jorden, så der ikke bliver klippet i det, så længe det endnu ikke er beskyttet af græssets rødder.
- Brug en hammer til at banke kramperne ned i jorden. Uvis stor forsigtighed, når kramperne bankes i, og sørg for, at kablet ikke udsættes for trækbelastninger. Undgå at bukke kablet kraftigt.

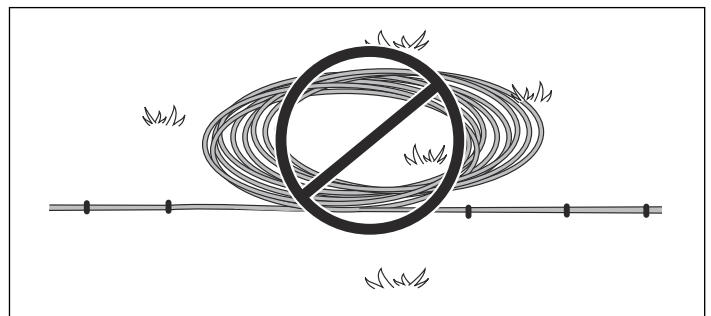


Hvis afgrænsningskablet skal graves ned:

- Sørg for at lægge afgrænsningskablet mindst 1 cm og maks. 20 cm ned i jorden. Kablet kan graves ned f.eks. ved hjælp af en kantskærer eller en lige spade.

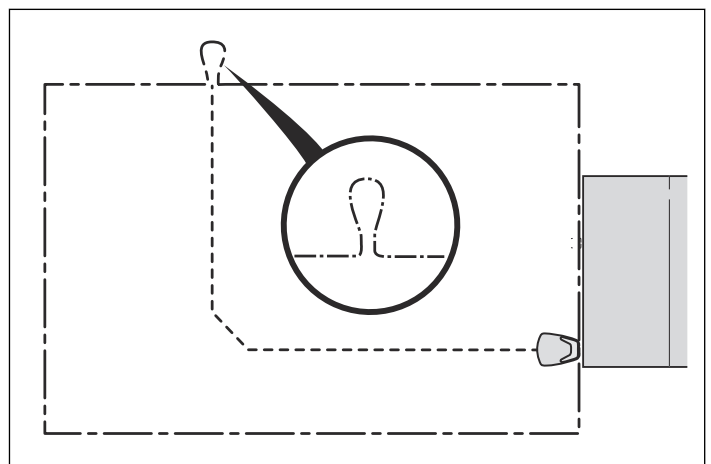
Benyt den medfølgende lineal som hjælp, når du lægger afgrænsningskablet ud. Med linealen er det nemt at fastlægge den rigtige afstand imellem afgrænsningskablet og afgrænsningen/hindringen. Linealen knækkes fri af kassen.

**Bemærk:** Overskydende kabel må ikke sammenrulles og placeres uden for afgrænsningskablet. Dette kan forstyrre robotplæneklipperen.



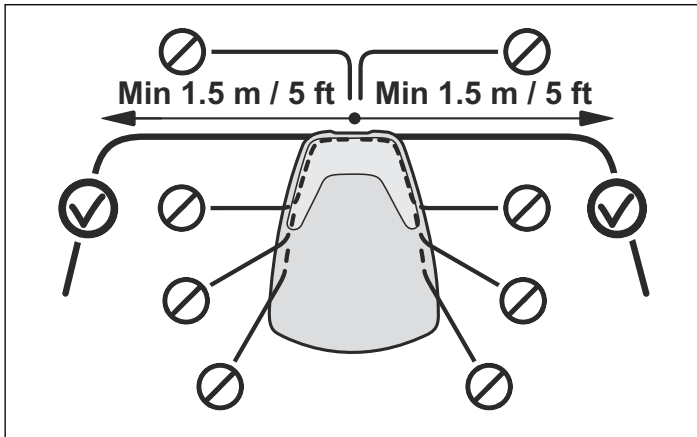
## Øje til tilslutning af guidekablet

For at lette tilslutningen af guidekablet til afgrænsningskablet, anbefales det at lave en løkke af ca. 20 cm ekstra afgrænsningskabel på det sted, hvor guidekablet senere skal tilsluttes. Det er en god idé at planlægge, hvor guidekablet skal placeres, før afgrænsningskablet lægges ud. Se *Udlægning af afgrænsningskablet på side 17*.



## Lægning af afgrænsningskablet ind imod ladestationen

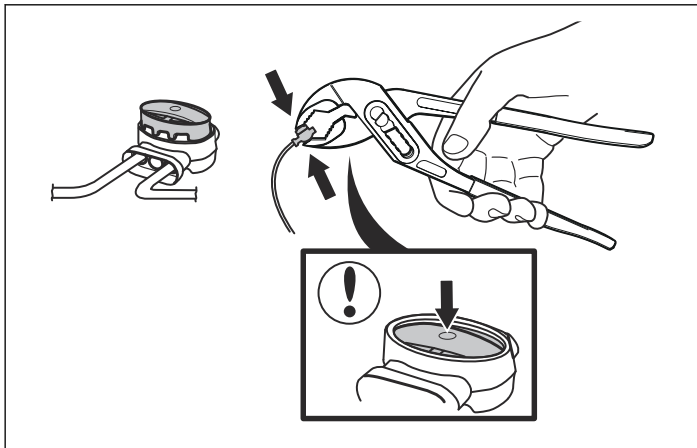
Afgrænsningskablet skal lægges på linje med bagenden af ladestationen og mindst 1,5 m ligeud til højre og venstre for ladestationen. Hvis afgrænsningskablet lægges på nogen anden måde, kan robotplæneklipperen få svært ved at finde ladestationen.



## Splejsning af afgrænsningskablet

Brug en original sammenkoblingsenhed, hvis afgrænsningskablet ikke er langt nok, og skal splejses. Den er vandtæt og sikrer pålidelig elektrisk forbindelse.

Stik begge kabelender ind i kabelsamleren. Kontroller, at kablerne er sat helt ind i sammenkoblingsenheden, så kabelenderne er synlige igennem den gennemsigtige del på den anden side af sammenkoblingsenheden. Tryk nu knappen oven på sammenkoblingsenheden helt ned. Brug en polygriptang til at trykke knappen på sammenkoblingsenheden helt ned.

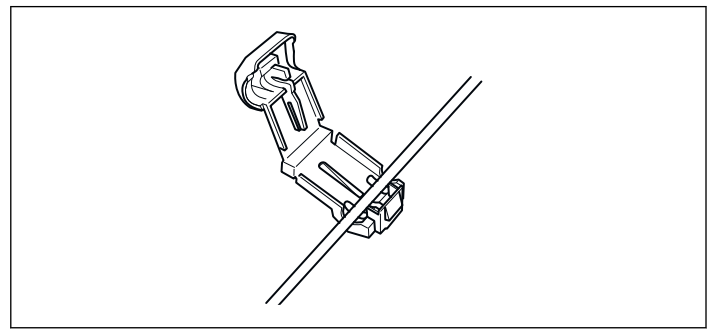


**BEMÆRK!** Sammensnoede kabler eller samlemuffer, der er omviklet med isolerbånd, er ikke at betragte som tilfredsstillende splejsninger. Fugtighed fra jorden vil få kablet til at oxidere, hvilket med tiden vil medføre kredsløbsbrud.

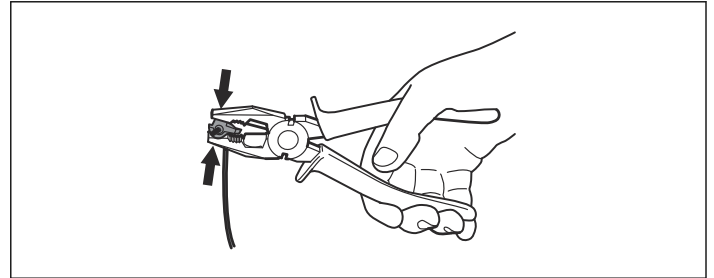
## Tilslutning af afgrænsningskablet

Forbind afgrænsningskablet med ladestationen:

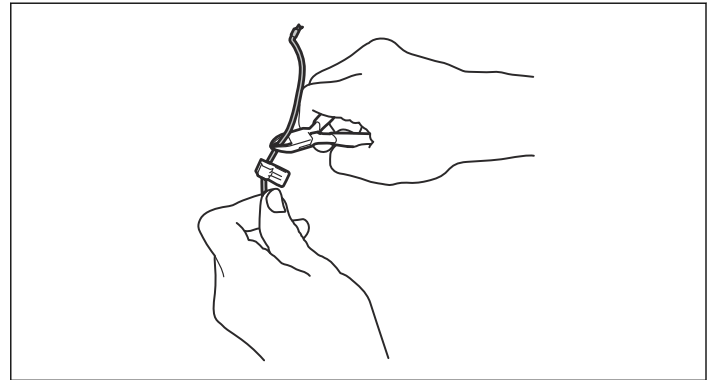
1. Åbn stikket, og placér kablet i fordybningen på forbindelsesstykket.



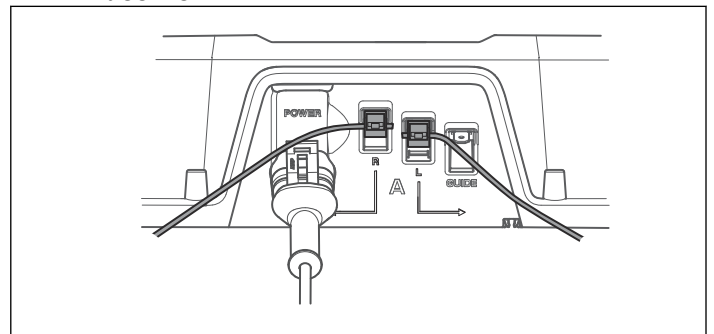
2. Tryk stikkene sammen ved hjælp af en tang. Tryk, indtil der høres et klik.



3. Klip overskydende afgrænsningskabel af 1 eller 2 cm over tilkoblingsstederne.



4. Tryk stikket ned på kontaktklemmen mærket L (venstre) og R (højre) på ladestationen. Kontrollér omhyggeligt, at stikket er monteret korrekt.



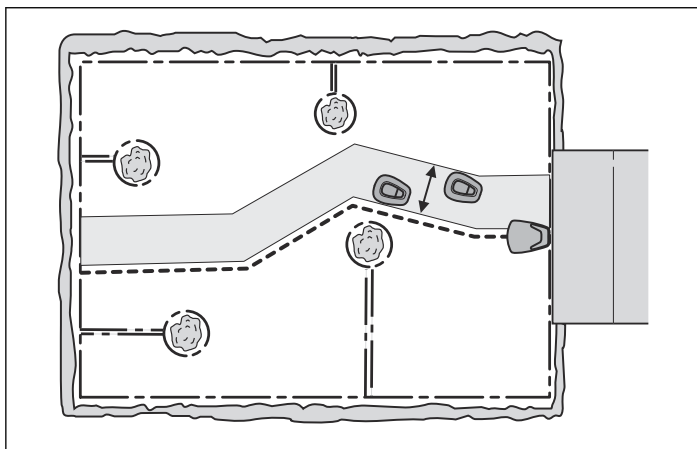
**BEMÆRK!** Forbindelsesstykket til højre skal forbindes med metalstiften til højre på ladestationen, mens venstre kabelende skal forbindes med det venstre forbindelsesstykke.

## Installation af guidekablet

Guidekablet bruges af robotplæneklipperen til at finde vej tilbage til ladestationen, men det styrer også robotplæneklipperen væk fra ladestationen til fjernt beliggende dele af haven.

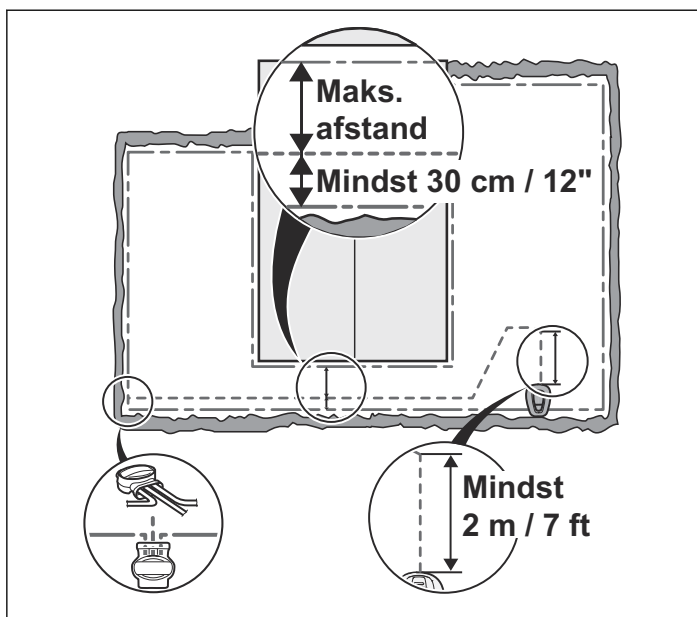
Den samme kabelrulle benyttes til både afgrænsnings- og guidekablet.

Robotplæneklipperen kan følge guidekablet fra ladestationen til stedet, hvor guidekablet er sluttet til afgrænsningskablet, og først begynde at klippe græsset der. Dermed sikres en ensartet klipping af hele plænen. Det bør afhængigt af havens udformning indstilles, hvor ofte robotplæneklipperen skal følge guidekablet væk fra ladestationen. Se *Proportion på side 25* (ROB R600) eller *Fjern start, kun ROB R600 på side 28* (ROB R1000).



Robotplæneklipperen skal køre med forskellige afstande til guidekablet for at mindske risikoen for spordannelse, når robotplæneklipperen følger guidekablet til og fra ladestationen. Arealet ved siden af kablet, som robotplæneklipperen benytter, kaldes korridoren. Robotplæneklipperen kører altid til venstre for guidekablet set i retning mod ladestationen. Det betyder, at korridoren ligger til venstre for guidekablet. Korridoren er 50 cm bred. Under installationsarbejdet er det derfor vigtigt at sørge for mindst 75 cm fri plads til venstre for guidekablet og mindst 25 cm fri plads til højre for guidekablet set ind imod ladestationen.

Guidekablet må ikke lægges tættere end 30 cm på afgrænsningskablet.



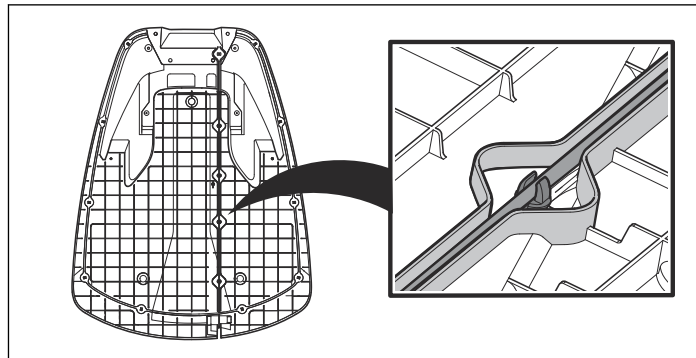
Præcis som med afgrænsningskablet kan guidekablet fastgøres med kramper eller graves ned i jorden.



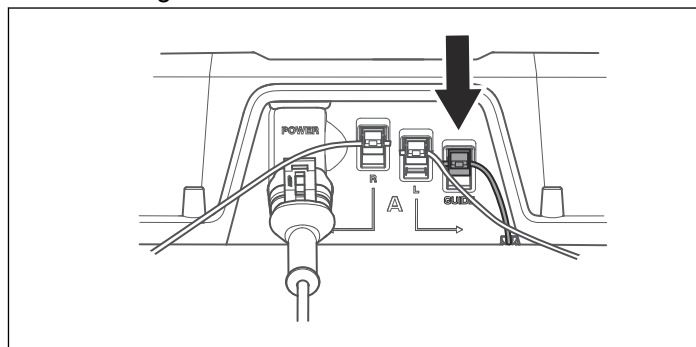
**BEMÆRK!** Sørg for, at der altid er mindst 75 cm fri plads til venstre for guidekablet set ind imod ladestationen.

## Lægning og tilslutning af guidekablet

1. Læg kablet igennem spalten i bunden af laderpladen.



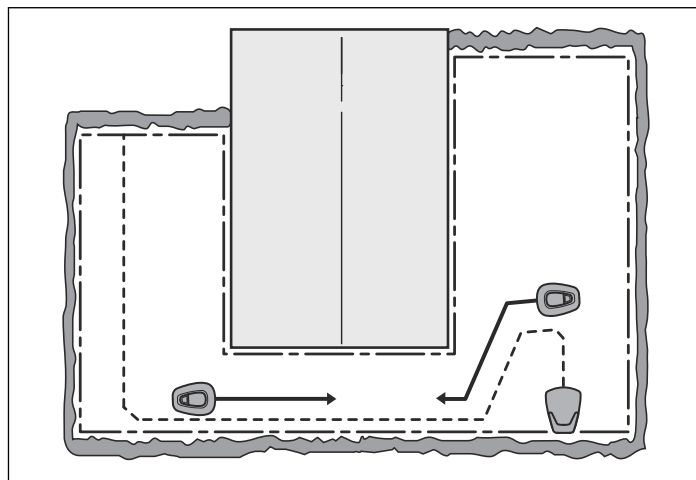
2. Tilslut stikket på guidekablet på samme måde som på afgrænsningskablet i henhold til anvisninger i *Tilslutning af afgrænsningskablet på side 18*. Forbind det med ladestationens kontaktklemme med mærkningen Guide.



3. Læg guidekablet mindst 2 m ligeud fra forkanten af pladen.

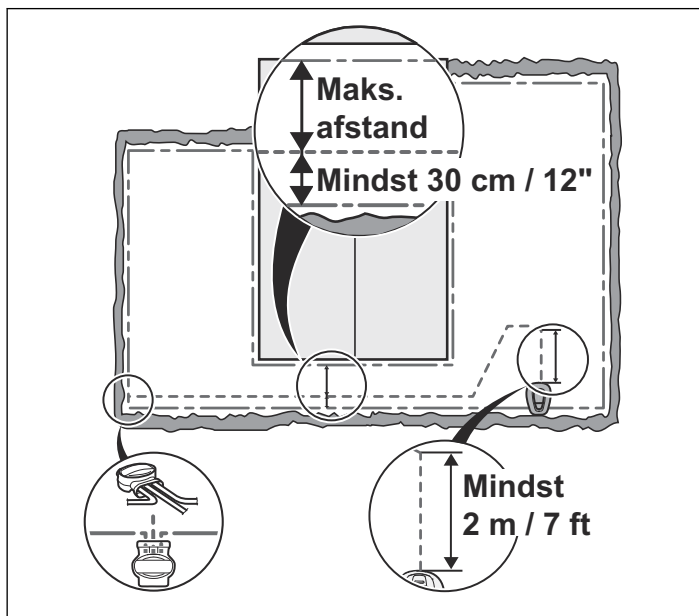
Hvis guideledningen skal lægges i en passage:

- Robotplæneklipperen følger altid guidekablet på samme side af kablet til og fra ladestationen. Det betyder, at guidekablet ligger til højre for robotplæneklipperen, når den kører til ladestationen, mens det ligger til venstre for robotplæneklipperen, når den kører væk fra ladestationen.

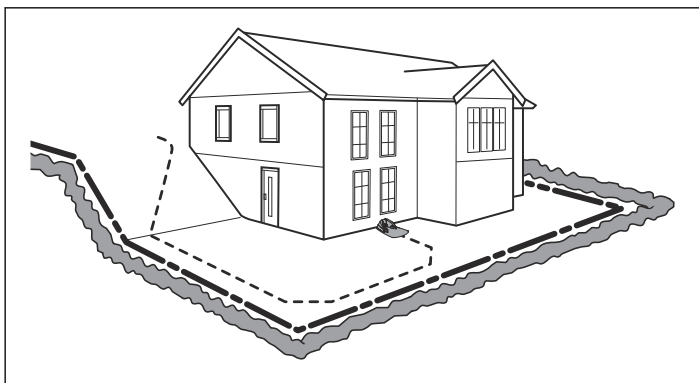


- I passagen skal guidekablet derfor placeres, så robotplæneklipperen har mest mulig plads at bevæge sig i. Afstanden mellem afgrænsningskablet og guidekablet skal imidlertid mindst være 30 cm.

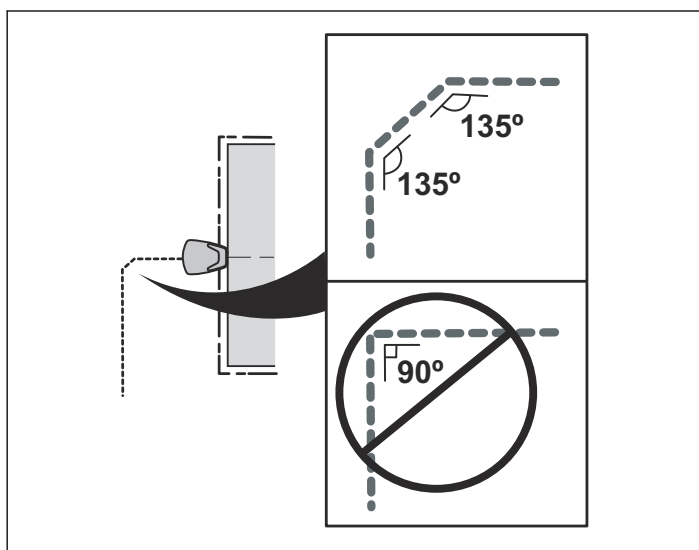




- Hvis guidekablet skal installeres på en stejl skråning, er det en fordel at lægge kablet i en vinkel i forhold til skråningen. På denne måde bliver det lettere for robotplæneklipperen at følge guidekablet på skråningen.



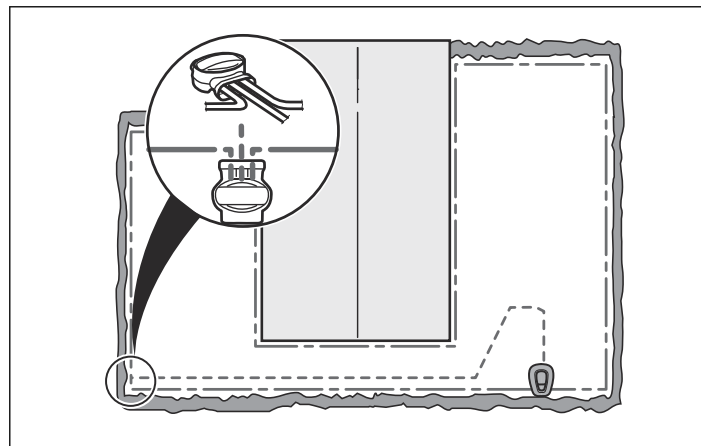
- Undgå at lægge kablet med skarpe knæk. Det kan gøre det vanskeligt for robotplæneklipperen at følge guidekablet.



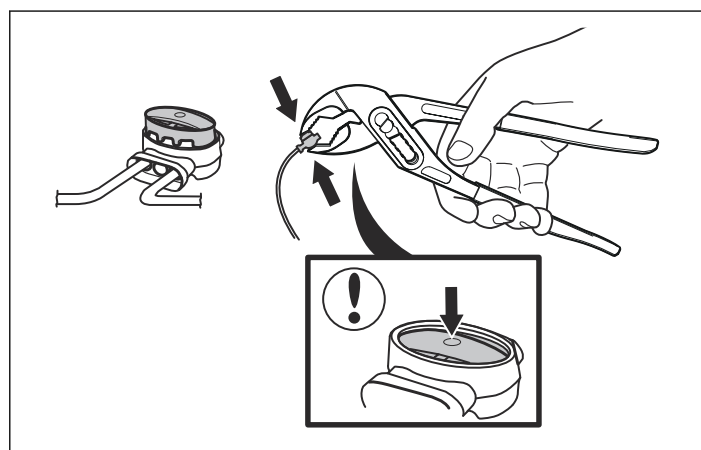
4. Før guidekablet til stedet på afgrænsningskablet, hvor der tidligere blev lavet en løkke for at lette tilslutningen af guidekablet.
5. Klip løkken i afgrænsningskablet op ved hjælp af f.eks. en skævbider.

6. Slut guidekablet til afgrænsningskablet ved hjælp af en sammenkoblingsenhed:

- Stik afgrænsningskablet i hvert af hullerne i sammenkoblingsenheden. Det spiller ingen rolle, hvilke huller der benyttes til hver enkelt kableder. Stik guidekablet ind i det midterste hul i sammenkoblingsenheden. Kontroller, at kablet er sat helt ind i sammenkoblingsenheden, så kablet er synligt igennem den gennemsigtige del på den anden side af sammenkoblingsenheden.



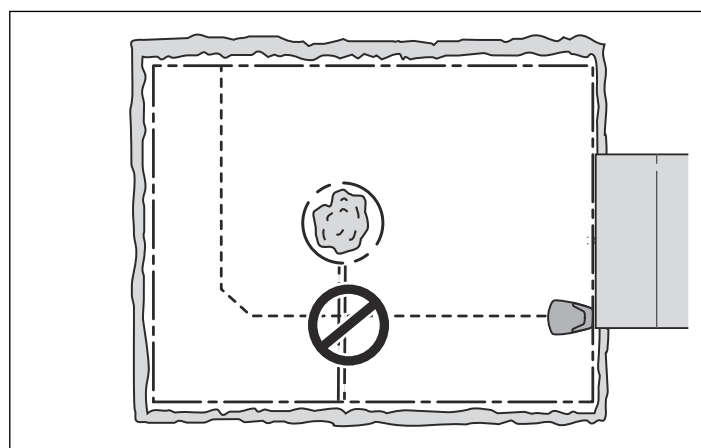
- Brug en polygriptang til at trykke knappen på sammenkoblingsenheden helt ned.



7. Sæt kabelsamleren fast med kramper, eller grav den ned i plænen.



**BEMÆRK!** Guidekablet må ikke krydse afgrænsningskablet, f.eks. et afgrænsningskabel, der lægges ud til en "ø".

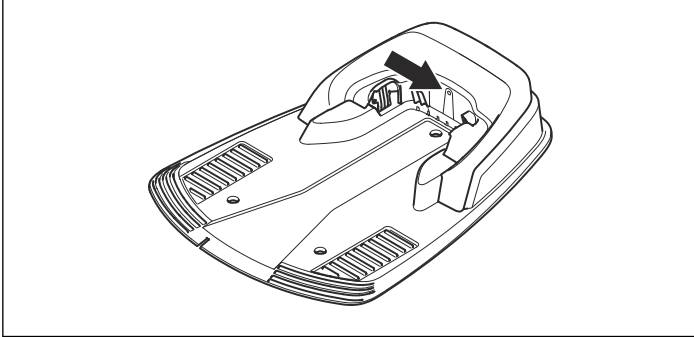




**BEMÆRK!** Kontrollér, at guidekablet fungerer, ved hjælp af funktionen *Kalibrer guide* (ROB R600) eller *Test indstillinger* (ROB R1000), inden robotplæneklipperen tages i brug.

## Kontrol af installationen

Kontrollér afgrænsningssignalet ved hjælp af indikatorlampen på ladestationen.



Se *Indikatorlampen i ladestationen på side 41*, hvis lampen ikke angiver et konstant grønt lys.

## Første opstart og kalibrering

Før robotplæneklipperen bruges, skal der gennemføres en opstartssekvens i robotplæneklipperens menu og en automatisk kalibrering af guidesignalet. Kalibreringen er også en udmærket kontrol af, om installationen af guidekablet er udført på en sådan måde, at robotplæneklipperen uden videre kan følge kablet fra ladestationen.

1. Åbn afdækningen over betjeningspanelet ved at trykke på **STOP**-knappen.
2. Flyt hovedafbryderen til positionen 1.

Der påbegyndes en opstartssekvens, når robotplæneklipperen startes første gang. Maskinen spørger om følgende:

- Sprog.
- Land
- Tidsformat
- Klokkeslæt
- Dato format
- Dato
- 4-cifret PIN-kode. Alle kombinationer bortset fra 0000 er tilladt.

**Bemærk:** Brug siden *MEMO* i begyndelsen af vejledningen til at notere PIN-koden.

3. Anbring robotplæneklipperen i ladestationen, som du bliver bedt om i displayet. Tryk derefter på knappen **START**, og luk afdækningen. Robotplæneklipperen påbegynder nu guidekalibreringen ved at forlade ladestationen og følge guidekablet til det punkt, hvor guidekablet er forbundet med afgrænsningskablet, og hvor den skal begynde at klippe græsset. Kontrollér, at robotplæneklipperen kan følge guidekablet hele vejen. Hvis den ikke kan følge kablet, er guidekablet muligvis installeret forkert. Hvis det skulle være tilfældet, skal det kontrolleres, at installationen er udført som beskrevet i *Installation af guidekablet på side 18*. Udfør

derfor en ny kalibrering. Se *Kalibrer guide, kun ROB R600 på side 28* eller *Test indstillinger på side 26* (ROB R1000).

## Kontrol af sammenkobling med ladestationen

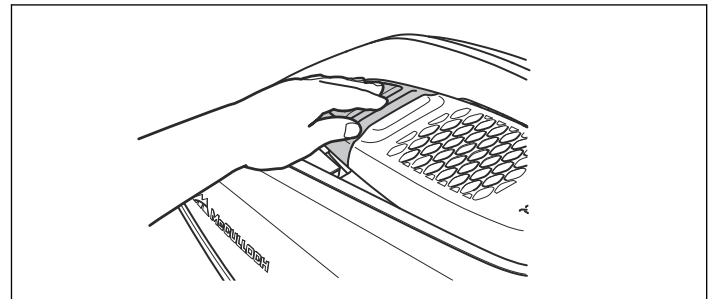
Før robotplæneklipperen tages i brug, skal det kontrolleres, at den kan følge guidekablet hele vejen til ladestationen, og at den uden videre dokker med ladestationen. Udfør nedenstående test.

1. Åbn dækslet over betjeningspanelet ved at trykke på knappen **STOP**.
2. Placer robotplæneklipperen tæt på det sted, hvor guidekablet er forbundet med afgrænsningskablet. Anbring robotplæneklipperen ca. 2 meter fra guidekablet, så den vender imod guidekablet.
3. Vælg tilstanden *HOME* ved at trykke på tasten med hussymbolet og derefter trykke på **OK**, når markøren står ud for Home. Tryk på **START**, og luk dækslet.
4. Kontrollér, at robotplæneklipperen følger guidekablet hele vejen til ladestationen, og at den dokker med ladestationen. Testen er kun bestået, hvis robotplæneklipperen er i stand til at følge guidekablet hele vejen til ladestationen og dokke med den i første forsøg. Hvis robotplæneklipperen er ude af stand til at dokke med ladestationen i første forsøg, vil den automatisk prøve igen. Installationen kan ikke godkendes, hvis robotplæneklipperen behøver to eller flere forsøg for at dokke med ladestationen. I sådanne tilfælde skal det kontrolleres, at ladestationen, afgrænsningskablet og guidekablet er installeret i overensstemmelse med anvisningerne.
5. Robotplæneklipperen bliver stående i ladestationen, indtil en af tilstandene *AUTO* eller *MAN* vælges. Se *Funktionsvalg på side 32*.

Guidesystemet skal kalibreres, for at ovenstående test kan give et tilfredsstillende resultat. Se *Første opstart og kalibrering på side 21*.

## Betjeningspanel

Alle former for kommandoer og indstillinger på McCULLOCH robotplæneklipperen indtastes via betjeningspanelet. Samtlige funktioner er tilgængelige via en række menuer.

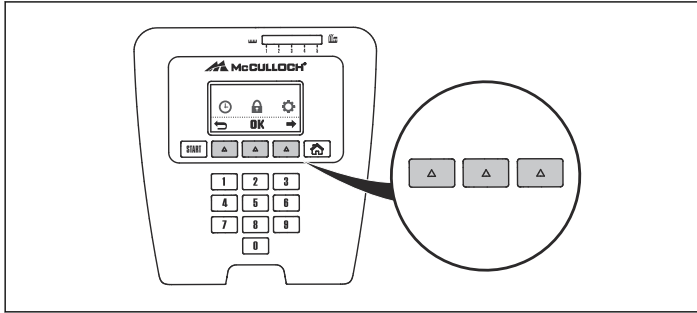


Betjeningspanelet består af et display og et tastatur. Samtlige oplysninger vises på displayet, og alle indtastninger foretages via tastaturet.

Tastaturet har fire grupper af knapper: flervalgsknapper og tal (se nedenfor) samt knapperne til start og drift (se *Funktionsvalg på side 32*).

## Flervalgsknapper

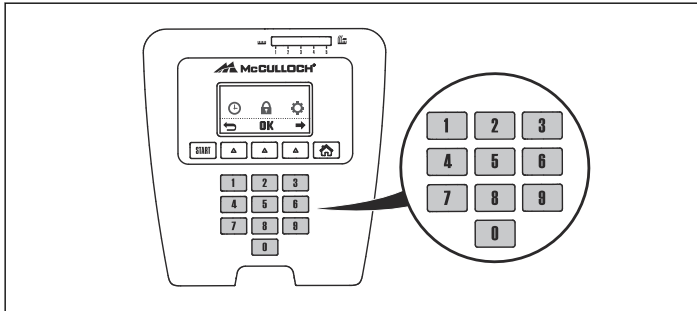
De tre flervalgsknapper giver mulighed for at vælge en række funktioner, som bl.a. afhænger af, hvor i menustrukturen du befinder dig. Knapfunktionen vises nederst i displayet.



Eksempel: Hvis du befinder dig i hovedmenuen, kan den venstre knap benyttes til at navigere tilbage, mens den midterste knap bekræfter eventuelle valg, og den højre knap kan bruges til at rulle i menuen.

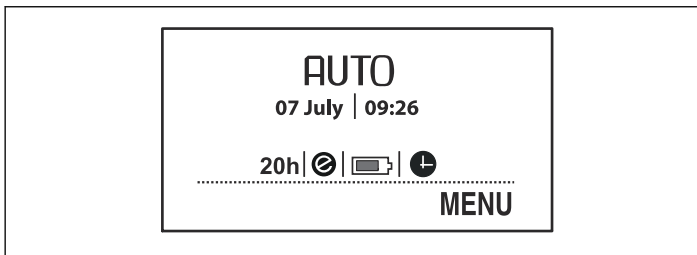
## Tal

Taltasterne bruges f.eks. til at indtaste PIN-koden eller stille klokkeslættet.



## Display

Når der er trykket på knappen **STOP**, og dækslet åbnes, vises betjeningsvinduet med klokkeslæt, den valgte driftstilstand, antallet af arbejdstimer, batteristatus og timerindstilling.



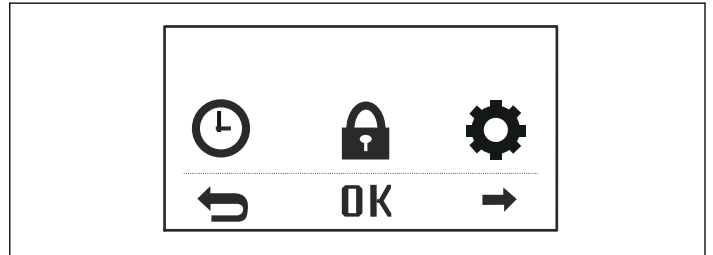
- Uret viser det aktuelle klokkeslæt.
- Dato viser den aktuelle dag.
- Antallet af driftstimer angiver det antal timer siden produktionsdatoen, hvor robotplæneklipperen har været i drift. Den tid, som robotplæneklipperen har tilbragt med at klippe eller søge efter ladestationen, regnes som driftstid.
- *AUTO*, *MAN* og *HJEM* viser den valgte driftstilstand. Se *Funktionsvalg på side 32*.
- Batteristatus viser den resterende ladekapacitet på batteriet.
- ECO-symbolet vises, hvis robotplæneklipperen er i *ECO-tilstand*.

- Ursymbolet indikerer, at timerindstillingerne er indstillet. Ursymbolet er sort, når robotplæneklipperen ikke må klippe på grund af en timerindstilling.
- Teksten *MENU* betyder, at hovedmenuen kan åbnes ved hjælp af den flervalgsknap, der er placeret under teksten.

## Hovedmenu

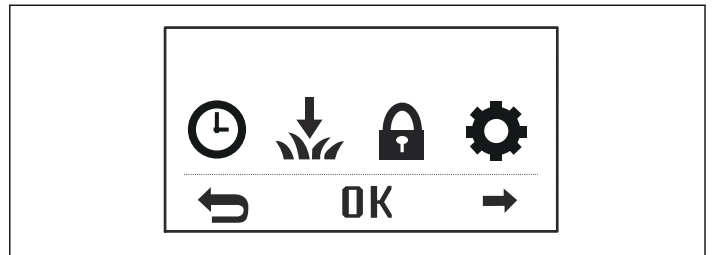
Hovedmenuen i McCULLOCH ROB R600 indeholder tre valgmuligheder:

- Timer
- Sikkerhed
- Indstillinger

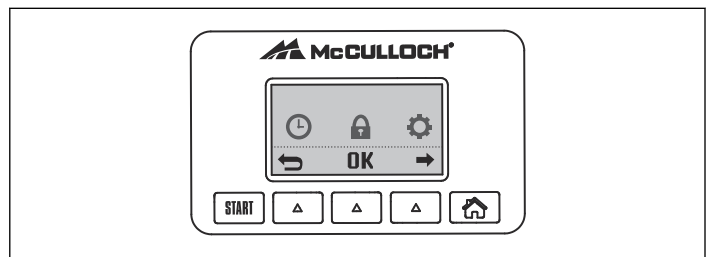


Hovedmenuen i McCULLOCH ROB R1000 indeholder fire valgmuligheder:

- Timer
- Installation
- Sikkerhed
- Indstillinger



Hver enkelt valgmulighed giver adgang til en række undermenuer. Du kan benytte disse funktioner til at tilpasse robotplæneklipperens indstillinger via undermenuerne.



## Gennemsyn af menuerne

Naviger mellem hovedmenuen og undermenuerne ved hjælp af flervalgsknapperne. Indtast værdier og klokkeslæt ved hjælp af taltasterne, og bekræft de enkelte valg med flervalgsknappen **OK**. Tryk på flervalgsknappen med *return-pilen* for at gå et trin opad i menuen, eller hold knappen til funktionsvalg trykket ind i 2 sekunder for at gå direkte tilbage til hovedmenuen.







## Undermenuer

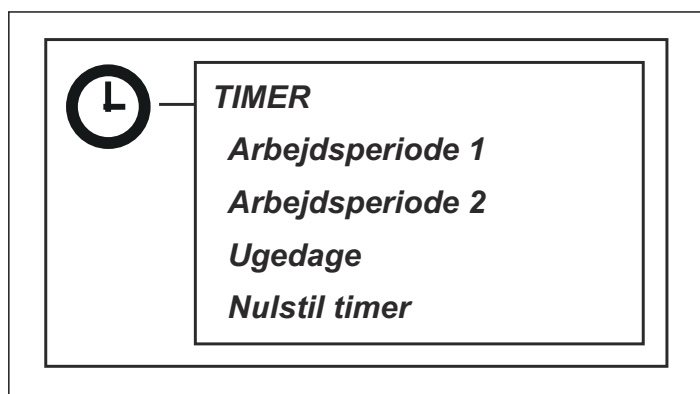
Visse undermenuer indeholder valgmuligheder, der er krydset af i venstre side. Det betyder, at de pågældende valgmuligheder er valgte. Marker eller fjern markeringen fra afkrydsningsfeltet ved at trykke på **OK**.

## Menustruktur

Følgende tabel opsummerer menuvalgene i hovedmenuen. Det følgende kapitel giver mere detaljerede oplysninger om, hvordan hver enkelt funktion bruges, og om de indstillingsmuligheder, der findes.

	<p><i>Timer</i></p> <p>Det bedste resultat opnås ved ikke at klippe plænen alt for ofte. Det betyder, at det er vigtigt at begrænse driftstiden ved hjælp af timerfunktionen, hvis arbejdsområdets areal er mindre end robotplæneklipperens arbejdskapacitet. Timerfunktionen er også et ideelt redskab til fastlæggelse af perioder, hvor robotplæneklipperen ikke skal klippe græs, f.eks. hvis der er legende børn i haven.</p>
	<p><i>Installation</i></p> <p>Kun for ROB R1000</p> <p>Denne menu bruges til at styre robotplæneklipperen til fjernt beliggende dele af et arbejdsområde. For mange arbejdsområder er der ingen grund til at ændre fabriksindstillingerne, men afhængigt af græsplænsens kompleksitet kan klipperesultatet forbedres ved at foretage manuelle indstillinger.</p>
	<p><i>Sikkerhed</i></p> <p>I denne menu kan der foretages indstillinger vedrørende sikkerhed og forbindelse mellem plæneklipperen og ladestationen.</p> <p>Der er tre sikkerhedsniveauer at vælge imellem, men det er også muligt at definere sin egen kombination af sikkerhedsfunktioner.</p>
	<p><i>Indstillinger</i></p> <p>Dette valg gør det muligt at foretage ændringer i de generelle indstillinger for robotplæneklipperen som f.eks. dato og klokkeslæt.</p>

## Timer



Det bedste resultat opnås ved ikke at klippe plænen alt for ofte. Det betyder, at det er vigtigt at begrænse driftstiden ved hjælp af timerfunktionen, hvis arbejdsområdets areal er mindre end robotplæneklipperens arbejdskapacitet. Hvis robotplæneklipperen får lov at klippe for meget, kan plænen komme til at se nedtrådt ud. Derudover bliver robotplæneklipperen udsat for unødigt slitage.

Visse af undermenuerne indeholder oplysninger til højre for bestemte linjer. Disse oplysninger viser det valg, der er truffet i forbindelse med den pågældende funktion.

Timerfunktionen er også en ideel metode til fastlæggelse af arbejdsperioder, hvor robotplæneklipperen ikke skal klippe græs, f.eks. hvis der er legende børn i haven.

ROB R1000 har en indbygget standbyperiode på ca. 4 timer om dagen, og ROB R600 har en indbygget standbyperiode på ca. 11 timer om dagen. Robotplæneklipperen vil være parkeret i ladestationen i dette tidsrum. Se *Standby på side 34*.

Fabriksindstillingen for *Timer* er 07:00 - 23:00 man - søn. Hvis du indstiller timeren manuelt, skal du regne med, at robotplæneklipperen klipper ca. det antal kvadratmeter i timen pr. dag, der er angivet i tabellen over arbejdskapacitet.

Tabellen nedenfor giver forslag til forskellige timerindstillinger afhængigt af havens størrelse. Tabellen kan bruges til at indstille driftstiden. Tider skal betragtes som vejledende. De skal muligvis justeres, så det passer til haven og f.eks. græskvalitet og -vækst. Brug tabellen på følgende måde:

- Find et arbejdsområde, der svarer mest muligt til havens område.

- Vælg et passende antal arbejdsdage pr. uge (for nogle arbejdsområder kan det være nødvendigt med 7 dage).
- Arbejdstimer pr. dag viser, hvor mange timer om dagen robotplæneklipperen vil få lov til at arbejde i løbet af det valgte antal arbejdsdage.
- Foreslået tidsinterval viser et tidsinterval, der svarer til de ønskede arbejdstimer pr. dag.

### Timer-forslag

ROB R600			
Arbejdsområde	Arbejdsdage pr. uge	Arbejdstimer pr. dag	Foreslået tidsinterval
100 m <sup>2</sup>	5	3 timer	07:00 - 10:00
	7	2,5 timer	07:00 - 9:30
200 m <sup>2</sup>	5	6,5 timer	07:00 - 13:30
	7	4,5 timer	07:00 - 11:30
400 m <sup>2</sup>	5	13 timer	07:00 - 20:00
	7	9 timer	07:00 - 16:00
600 m <sup>2</sup>	6	16 timer	07:00 - 23:00
	7	13,5 timer	07:00 - 20:30

### Timer-forslag

ROB R1000			
Arbejdsområde	Arbejdsdage pr. uge	Arbejdstimer pr. dag	Foreslået tidsinterval
100 m <sup>2</sup>	5	3 timer	07:00 - 10:00
	7	2 timer	07:00 - 09:00
200 m <sup>2</sup>	5	5,5 timer	07:00 - 10:30
	7	4 timer	07:00 - 11:00
400 m <sup>2</sup>	5	11,5 timer	07:00 - 18:30
	7	8 timer	07:00 - 15:00
600 m <sup>2</sup>	6	14 timer	07:00 - 21:00
	7	12 timer	07:00 - 19:00
800 m <sup>2</sup>	7	16 timer	07:00 - 23:00
1000 m <sup>2</sup>	7	20 timer	05:00 - 01:00

### Sådan indstilles timeren

- **Arbejdsperiode 1:** For indstilling af start- og stoptider for *Arbejdsperiode 1* skal du indtaste den ønskede tid i timer og minutter og trykke på *OK* for at bekræfte det indtastede tidspunkt.
- **Arbejdsperiode 2:** For indstilling af start- og stoptider for *Arbejdsperiode 2* skal du indtaste den ønskede tid i

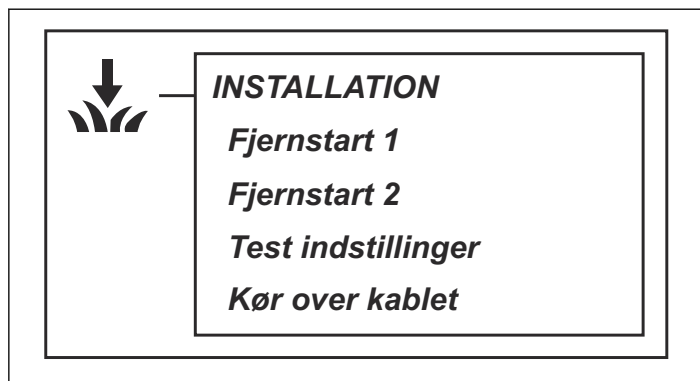
timer og minutter og trykke på *OK* for at bekræfte det indtastede tidspunkt.

- **Ugedage:** For valg af de dage, hvor robotplæneklipperen skal arbejde, skal du afkrydse de dage, robotplæneklipperen skal arbejde
- **Nulstil timer:** For at nulstille værdierne til fabriksindstillingerne skal du vælge *Nulstil timer* og trykke på *OK*.

*Arbejdsperiode 1* eller *Arbejdsperiode 2* kan deaktiveres ved at angive tiden 00:00 - 00:00, hvorefter timeren nulstilles til --:-- --:--.

Der vises et ursymbol på startsiden, når der er oprettet timerindstillinger. Ursymbolet er sort, når robotplæneklipperen ikke må klippe på grund af en timerindstilling.

## Installation - ROB R1000



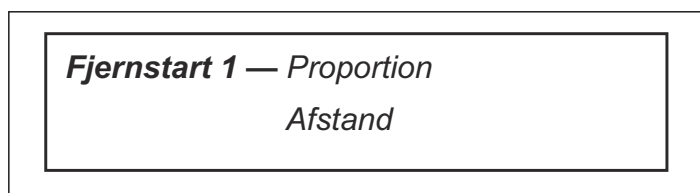
Nedenstående driftsindstillinger er tilgængelige via denne valgmulighed i hovedmenuen.

- **Fjern start 1:** Til styring af robotplæneklipperen, så den nemmere kan nå fjernt beliggende dele af haven.
- **Fjern start 2:** Til styring af robotplæneklipperen, så den nemmere kan nå fjernt beliggende dele af haven.
- **Test indstillinger:** Til kontrol af ovenstående indstillinger.
- **Kør over kablet:** Til indstilling af den afstand, som robotplæneklipperen skal bevæge sig over afgrænsningskablet, inden den vender tilbage.

Eksempler på haveindstillinger findes i *Haveeksempler på side 29*.

### Fjern start 1

En af guidekablets vigtige funktioner er muligheden for at styre robotplæneklipperen til fjernt beliggende områder af haven, når det er nødvendigt. Denne funktion er meget nyttig i haver, hvor f.eks. for- og baghave er forbundet af en smal passage.

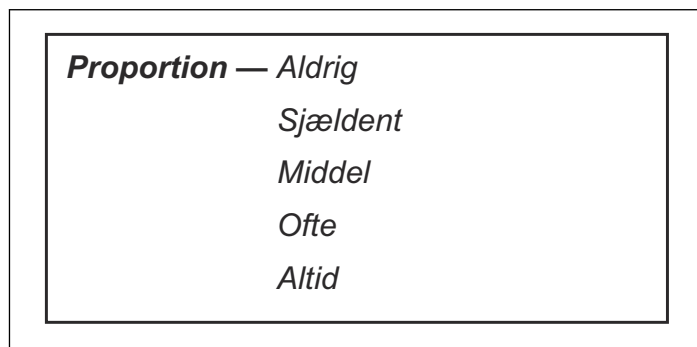


### Proportion

Med denne funktion aktiveret (dvs. enhver anden valgmulighed end *Aldrig* er markeret), følger robotplæneklipperen altid guidekablet fra ladestationen til

det fjernt beliggende område, hvorefter den begynder at klippe græsset.

Hvor ofte robotplæneklipperen skal følge guidekablet væk fra ladestationen vælges som en andel af det samlede antal gange, den forlader ladestationen. På alle andre tidspunkter forlader robotplæneklipperen ladestationen på normal vis og begynder at klippe græsset med det samme.



- Nedenstående fem valgmuligheder er tilgængelige;
  - *Aldrig* (0 %)
  - *Sjældent* (ca. 20 %)
  - *Middel* (ca. 50 %)
  - *Ofte* (ca. 80 %)
  - *Altid* (100 %)

Vælg den procentdel, der svarer til størrelsen på det fjernt beliggende område i forhold til det samlede arbejdsområde. Hvis det fjernt beliggende område f.eks. udgør mindre end halvdelen af det samlede arbejdsområde, bør *Sjældent* vælges. Hvis det fjernt beliggende område f.eks. udgør halvdelen af det samlede arbejdsområde, bør *Middel* vælges. Sammenlign med eksemplerne i *Haveeksempler på side 29*

Standardindstillingen er *Sjældent*.

### Afstand

Indtast den afstand i meter, som robotplæneklipperen skal tilbagelægge langs guidekablet fra ladestationen i retning af det fjernt beliggende område, hvor robotplæneklipperen begynder at klippe græsset. Tips! Brug funktionen *Test UD* til at fastslå, hvor langt der er til det fjernt beliggende område. Afstanden vises i meter i robotplæneklipperens display.

### Fjern start 2

Hvis arbejdsområdet omfatter to fjernt beliggende områder, skal guidekablet installeres, så det når begge områder. *Fjern start 1* og *Fjern start 2* kan derefter kombineres, så robotplæneklipperen styres til hvert enkelt område.

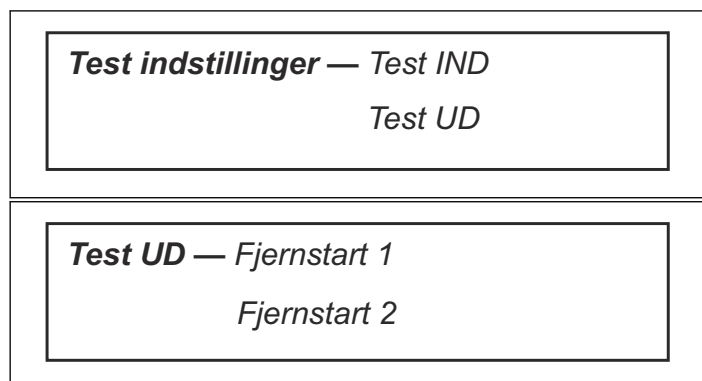
Indstillingerne for *Proportion* og *Afstand* tilpasses på samme måde som for *Fjern start 1*.

Standardindstillingen er *Aldrig*.

Vær opmærksom på, at det samlede tal for *Proportion* ikke kan overstige 100 %. Hvis der f.eks. er valgt *Ofte* for *Fjern start 1*, kan der kun vælges *Aldrig* eller *Sjældent* for *Fjern start 2*.

## Test indstillinger

I menuen *Test indstillinger* er det muligt at afprøve indstillingerne for arbejde med *Fjern start 1* og *Fjern start 2* i det pågældende arbejdsområde.



### Test UD

Funktionen *Test UD* bruges til at afprøve installationen og beregne afstanden fra ladestationen til et fjernt beliggende område.

Sådan afprøves indstillingerne i *Fjern start 1*:

Parkér robotplæneklipperen i ladestationen, og vælg funktionen *Test UD - Fjern start 1*. Robotplæneklipperen forlader dermed straks ladestationen langs guidekablet og begynder at klippe græs efter at have tilbagelagt den indstillede afstand.

Sådan måles afstanden fra ladestationen til et fjernt beliggende område:

Angiv en afstand, som med sikkerhed vides at være længere end den virkelige afstand. Den maksimale afstand, der kan indtastes, er 100 m. Parker robotplæneklipperen i ladestationen, og vælg *Test UD*. Robotplæneklipperen forlader ladestationen umiddelbart. Afstanden vises i meter i robotplæneklipperens display. Stop robotplæneklipperen i den nødvendige afstand, og notér afstanden. Indtast det viste antal meter i feltet *Strækning* for det pågældende arbejdsområde.

Hvis *Fjern start 2* er aktiveret, dvs. hvis der er valgt andet end Aldrig for *Proportion*, skal disse indstillinger også afprøves. Afprøvning af *Fjern start 2* gennemføres på samme måde som ved *Fjern start 1*.

### Test IND

Med funktionen *Test IND* kan du kontrollere, hvor godt robotplæneklipperen er i stand til at koble sig til ladestationen.

*Test IN* kan kun udføres, efter *Test UD* er gennemført.

Hvis denne funktion vælges, vil robotplæneklipperen køre direkte langs guidekablet i retning af ladestationen og koble sig til den. Testen er kun bestået, hvis robotplæneklipperen er i stand til at koble sig til ladestationen i første forsøg. Hvis robotplæneklipperen er ude af stand til at dokke med ladestationen i første forsøg, vil den automatisk prøve igen. Installationen kan ikke godkendes, hvis robotplæneklipperen behøver to eller flere forsøg for at dokke med ladestationen.

## Kør over kablet

Robotplæneklipperens forende passerer altid afgrænsningskablet med en bestemt afstand, før robotplæneklipperen skifter retning. Standardafstanden er 25 cm, men den kan ændres om nødvendigt. Mindsteværdien er 20 cm, mens den maksimale værdi er 30 cm. Bemærk, at den angivne afstand kun er en omtrentlig værdi og skal betragtes som vejledende. I virkeligheden kan den faktiske afstand, hvormed robotplæneklipperen passerer afgrænsningskablet, variere.

Angiv det antal centimeter, hvormed robotplæneklipperen skal passere afgrænsningskablet, og tryk på *OK*

## Sikkerhed

Med denne valgmulighed kan der foretages indstillinger vedr. sikkerhed og forbindelse mellem slåmaskinen og ladestationen.



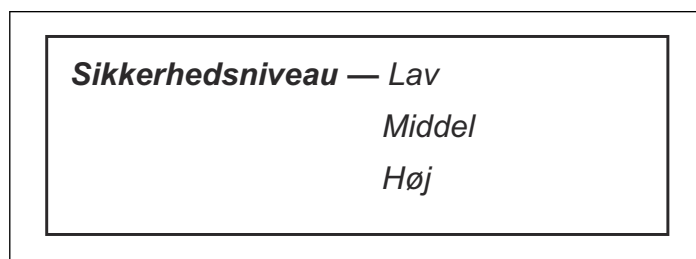
### Skift PIN-kode

Indtast den nye PIN-kode, og tryk på *OK*. Indtast den samme kode igen, og bekræft ved at trykke på *OK*. Når PIN-koden ændres, vises der kortvarigt en meddelelse om ændring af PIN-koden i displayet.

Noter den nye PIN-kode på den dertil indrettede linje på siden *MEMO* i begyndelsen af vejledningen.

### Sikkerhedsniveau

Der kan vælges imellem 3 sikkerhedsniveauer:



1. *Lav*
2. *Middel*
3. *Høj*

Sikkerhedsniveauerne *Lav* og *Middel* forhindrer adgang til robotplæneklipperen, hvis PIN-koden er ukendt. Sikkerhedsniveauet *Høj* medfører afgivelse af en advarsel (bip), hvis den korrekte PIN-kode ikke indtastes efter det angivne tidsinterval.

Funktion	Lav	Middel	Høj
Tidslås	X	X	X
PIN-anmodning		X	X
Alarm			X

### Tidslås

Denne funktion medfører, at robotplæneklipperen efter 30 dage ikke kan startes, uden at PIN-koden indtastes først. Når de 30 dage er forløbet, vil robotplæneklipperen fortsætte med at klippe græs som normalt, men meddelelsen *Indtast PIN-kode* vises, når dækslet åbnes. Indtast PIN-koden igen, og tryk på *OK*.

### PIN-anmodning

Denne funktion betyder, at robotplæneklipperen anmoder om en PIN-kode, når hovedafbryderen flyttes til 1, og hver gang afdækningen åbnes. Den korrekte PIN-kode skal indtastes, for at robotplæneklipperen kan bruges.

Hvis der indtastes en forkert PIN-kode 5 gange i træk, blokeres robotplæneklipperen i et bestemt tidsrum. Spærretiden forlænges for hvert forkert forsøg.

### Alarm

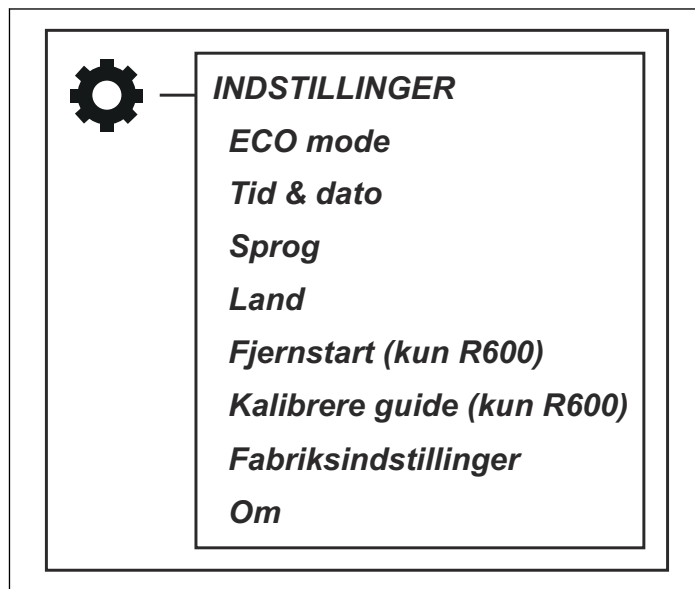
Denne funktion betyder, at der lyder en alarm, hvis PIN-koden ikke indtastes inden for 10 sekunder efter, at der er trykket på knappen **STOP**, eller robotplæneklipperen af en eller anden grund er blevet løftet op. En tikkende lyd gør opmærksom på, at PIN-koden skal indtastes for at forhindre udløsning af alarmer. Alarmer kan når som helst slås fra ved indtastning af den korrekte PIN-kode.

### Nyt kabelsignal

Kabelsignalet vælges tilfældigt for at etablere en unik forbindelse imellem robotplæneklipperen og ladestationen. I sjældne tilfælde kan det være nødvendigt at generere et nyt signal, hvis f.eks. to tilstødende installationer benytter signaler, der minder meget om hinanden.

1. Sæt robotplæneklipperen i ladestationen.
2. Vælg *Nyt kabelsignal* i menuen, og tryk på *OK*.

## Indstillinger



### ECO

Denne funktion slukker automatisk for afgrænsningssignalet i afgrænsningsløkken, guidekablerne og ladestationen, når robotplæneklipperen ikke klipper, dvs. når plæneklipperen oplader eller ikke må klippe på grund af timerindstillinger.

*ECO-tilstand* er velegnet til brug på steder, hvor der er andet trådløst udstyr, som ikke er kompatibelt med robotplæneklipperen, som f.eks. visse teleslynger eller garageporte.

Når afgrænsningssignalet er deaktiveret pga. *ECO-tilstand*, blinker kontrollampen i ladestationen grønt. Når kontrollampen blinker grønt, kan robotplæneklipperen kun startes i ladestationen og ikke ude i arbejdsområdet.

I *ECO-tilstand* er det meget vigtigt altid at trykke på knappen **STOP**, før robotplæneklipperen fjernes fra ladestationen. I *ECO-tilstand* er det ellers ikke muligt at starte robotplæneklipperen. Hvis robotplæneklipperen er blevet fjernet ved en fejltagelse, uden at du først har trykket på knappen **STOP**, skal du sætte plæneklipperen tilbage i ladestationen og trykke på knappen **STOP**. Først derefter kan robotplæneklipperen startes i arbejdsområdet.

**Bemærk:** Tryk altid på knappen **STOP**, før du fjerner robotplæneklipperen fra ladestationen. I *ECO-tilstand* vil robotplæneklipperen ellers ikke starte inden i arbejdsområdet.

Vælg *Kør ECO-tilstand*, og tryk på *OK* for at aktivere *ECO-tilstand*.

### Tid og dato

Denne funktion giver mulighed for at stille det aktuelle klokkeslæt og det ønskede tidsformat i robotplæneklipperen.

### Tid & dato — Indstil tid

Indstil dato

Tidsformat

Datoformat

- **Indstil tid:** Indtast det korrekte klokkeslæt, og tryk på *OK* for at afslutte.
- **Indstil dato:** Angiv den korrekte dato, og tryk på *OK* for at afslutte.
- **Tidsformat:** Flyt markøren til det ønskede tidsformat: 12h 24h. Tryk på *OK* for at afslutte.
- **Datoformat:** Flyt markøren til det ønskede datoformat:  
ÅÅÅÅ-MM-DD (år-måned-dato)  
MM-DD-ÅÅÅÅ (måned-dag-år)  
DD-MM-ÅÅÅÅ (dag-måned-år)  
Afslut ved at trykke på *OK*.

### Sprog

Indstil sproget med denne funktion.

Sådan vælges sproget: Placér markøren ved Sprog, og tryk på *OK*. Placér markøren ved det ønskede sprog, og tryk på *OK*.

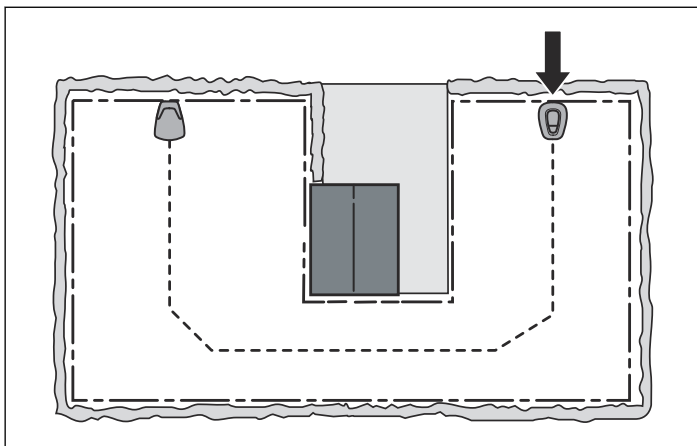
### Land

Med denne funktion kan du vælge det land, som robotplæneklipperen skal arbejde i.

Placér markøren ved det ønskede land, og tryk på *OK*.

### Fjern start, kun ROB R600

En af guidekablets vigtige funktioner er muligheden for at styre robotplæneklipperen til fjernt beliggende områder af haven, når det er nødvendigt. Funktionen er meget nyttig i haver, hvor for- og baghaven eksempelvis er forbundet af en smal passage, som ikke kan bruges til opstilling af ladestationen.



### Fjernstart — Proportion

### Proportion — Aldrig

Sjældent

Middel

Ofte

Altid

Med denne funktion aktiveret (dvs. enhver anden valgmulighed end *Aldrig* er markeret), følger robotplæneklipperen guidekablet fra ladestationen til det sted, hvor guidekablet er forbundet med afgrænsningskablet. Den begynder at slå græs, når den kommer frem til dette sted. Hvor ofte den skal følge guidekablet væk fra ladestationen vælges som en andel af det samlede antal gange, den forlader ladestationen. På alle andre tidspunkter forlader robotplæneklipperen ladestationen på normal vis og begynder at klippe græsset med det samme.

Nedenstående fem valgmuligheder er tilgængelige:

1. *Aldrig* (0 %)
2. *Sjældent* (ca. 20 %)
3. *Middel* (ca. 50 %)
4. *Ofte* (ca. 80 %)
5. *Altid* (100 %)

Vælg den procentdel, der svarer til størrelsen på det fjernt beliggende område i forhold til det samlede arbejdsområde. Hvis det fjernt beliggende område f.eks. udgør mindre end halvdelen af det samlede arbejdsområde, bør *Sjældent* vælges. Hvis det fjernt beliggende område f.eks. udgør halvdelen af det samlede arbejdsområde, bør *Middel* vælges. Sammenlign med eksemplerne i *Haveeksempler på side 29*

Standardindstillingen er *Sjældent*.

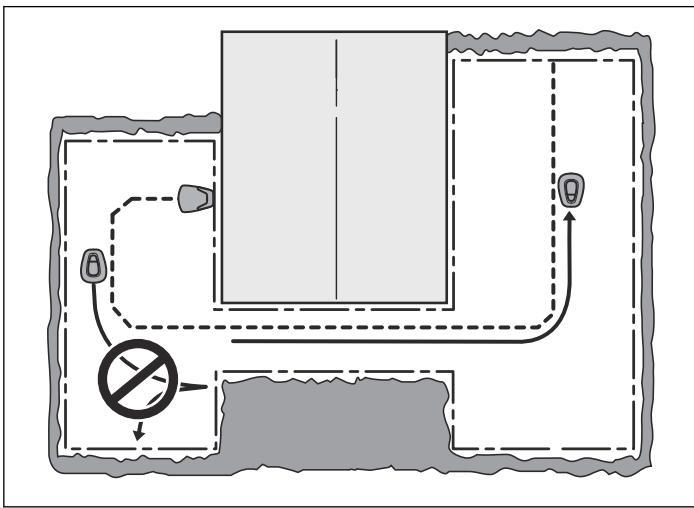
### Kalibrer guide, kun ROB R600

Med funktionen *Kalibrer guide* kan det kontrolleres, om robotplæneklipperen kan følge guidekablet væk fra ladestationen.

Sådan afprøves guidekablet:

1. Sæt robotplæneklipperen i ladestationen.
2. Vælg *Kalibrer guide*, og tryk på *OK*. Robotplæneklipperen vil nu forlade ladestationen, køre en kalibreringsproces foran ladestationen og derefter følge guidekablet til dets forbindelsespunkt med afgrænsningskablet, hvorefter den vil begynde at klippe græsset.
3. Kontrollér, at robotplæneklipperen kan følge guidekablet hele vejen til dets forbindelsespunkt med afgrænsningskablet.





Testen er at betragte som mislykket, hvis robotplæneklipperen ikke kan følge guidekablet hele vejen til dets forbindelsespunkt med afgrænsningskablet. Installationen er i så fald sandsynligvis ikke udført i overensstemmelse med anvisningerne i *Installation af guidekablet på side 18*. Almindeligt forekommende fejl er f.eks., at der ikke er tilstrækkelig fri plads til venstre for guidekablet, når man kigger ind imod ladestationen, eller at guidekablet ikke er lagt i en vinkel på en stejl skråning. Se *Lægning og tilslutning af guidekablet på side 19*

Sørg for at udbedre installationen, og køр derefter en ny test med *Kalibrer guide*.

### Fabriksindstillinger

Denne funktion giver mulighed for at nulstille robotplæneklipperen til de standardindstillinger, den havde fra fabrikken.

### Installationsforslag og indstillinger

Område	150 m <sup>2</sup> . Åbent og plant område.
Timer	07:00-17:00 Mandag, tirsdag, onsdag, fredag
Fjern start - Proportion	<i>Aldrig</i>
Bemærkninger	Timeren bør benyttes for at forhindre fladtrykning af græsset, da arealet er mindre end robotplæneklipperens maksimale kapacitet.

1. Vælg *Fabriksindstillinger* i menuen, og tryk på *OK*. Indtast den korrekte PIN-kode, og tryk på *OK*.

### Om

Menuen *Om* viser oplysninger om robotplæneklipperens model, serienummer og forskellige typer af software.

### Haveeksempler

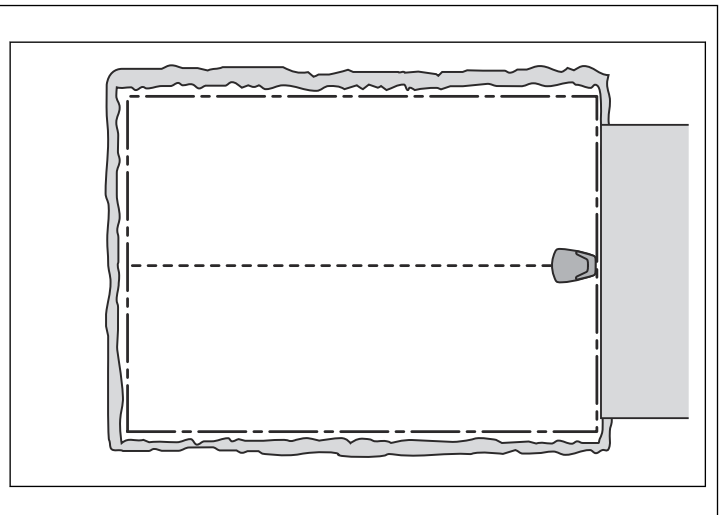
Robotplæneklipperens adfærd styres i en vis udstrækning af de foretagne indstillinger. Hvis robotplæneklipperens haveindstillinger tilpasses efter havens facon, bliver det lettere for robotplæneklipperen at nå ud i alle dele af haven ofte og dermed opnå et perfekt klipperesultat.

Forskellige haver kræver forskellige indstillinger. De følgende sider skitserer en række eksempler på haver med installationsforslag og indstillinger.

De anbefalede timerindstillinger i nedenstående haveeksempel gælder for McCULLOCH ROB R600, medmindre andet fremgår.

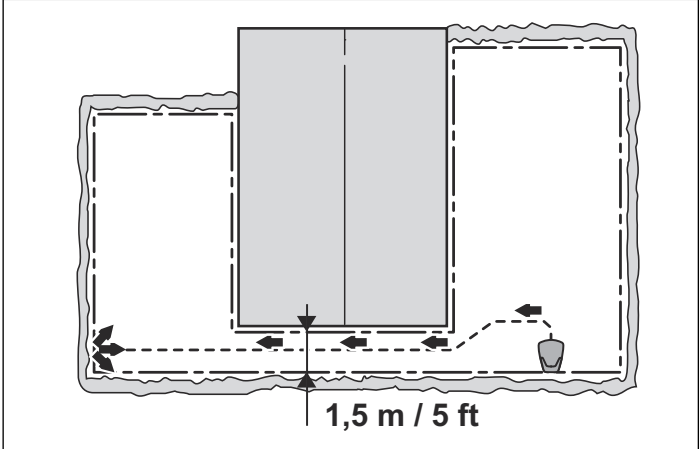
Der er mere hjælp til installation på [www.mcculloch.com](http://www.mcculloch.com).

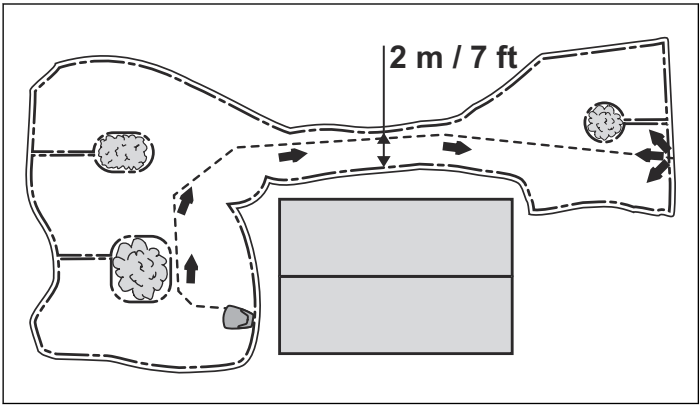
**Bemærk:** Standardindstillingen for robotplæneklipperen er valgt, så den fungerer i så mange forskellige haver som muligt. Det er kun nødvendigt at ændre indstillingerne under særlige installationsbetingelser.

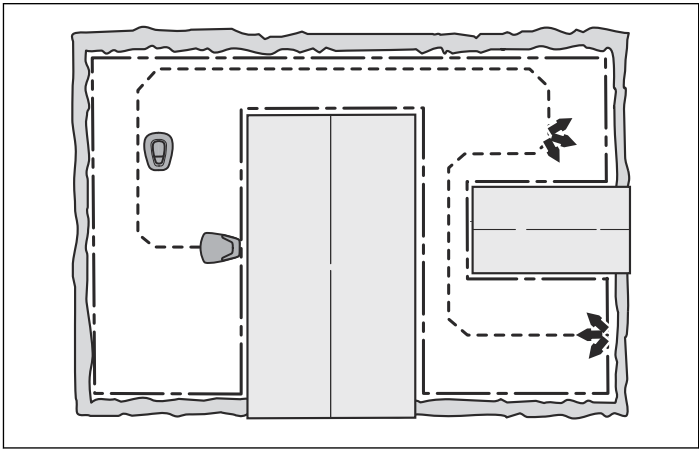


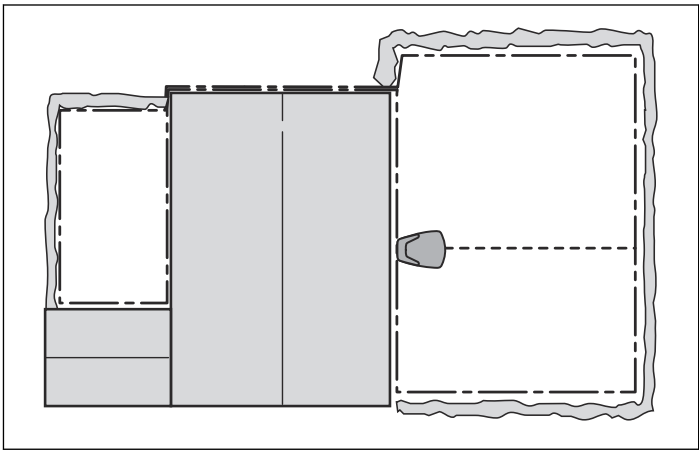




Område	250 m <sup>2</sup> . U-formet have forbundet med en smal passage.	
Timer	07:00-22:00 Mandag, fredag	
Fjern start - Proportion	<i>Middel</i>	
Bemærkninger	Guidekablet skal placeres langs den smalle passage for at sikre, at robotplæneklipperen nemt kan finde lade-stationen fra den venstre del af arbejdsområdet. Proportionen: <i>Middel</i> er valgt, fordi området til venstre udgør næsten halvdelen af det samlede areal.	

Område	150 m <sup>2</sup> . Asymmetrisk arbejdsområde med en smal passage og et antal øer.	
Timer	07:00-17:00 Mandag, tirsdag, onsdag, fredag	
Fjern start - Proportion	<i>Sjældent</i> (fabriksindstilling)	
Bemærkninger	Guidekablet skal placeres langs den smalle passage for at sikre, at robotplæneklipperen nemt kan finde lade-stationen fra den højre side af arbejdsområdet. Vælg proportion: <i>Sjældent</i> , da området til højre er en lille del af det samlede areal.	

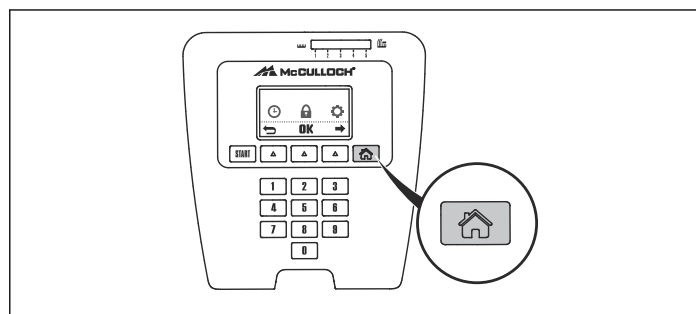
Område	Gælder kun for McCULLOCH ROB R1000. 400 m <sup>2</sup> . Tre områder forbundet af to smalle passager.	
Timer	07:00-23:00 mandag, tirsdag, torsdag, fredag	
Fjern start 1 - Proportion	<i>Sjældent</i>	
Fjern start 2 - Proportion	<i>Sjældent</i>	
Bemærkninger	Da arbejdsområdet omfatter tre area- ler, der er forbundet af to smalle passa- ger, skal <i>Fjern start 1</i> og <i>Fjern start 2</i> bruges, for at der kan opnås et ensar- tet klipperesultat i hele arbejdsområdet. Derfor anbefales McCULLOCH ROB R1000 til dette arbejdsområde.	

Område	200 m <sup>2</sup> + 50 m <sup>2</sup> i et sekundært områ- de.	
Timer	07:00-18:00 Mandag, tirsdag, torsdag, fredag	
Fjern start - Proportion	<i>Sjældent</i> (fabriksindstilling)	
Bemærkninger	Det sekundære område slås ved hjælp af tilstanden <i>MAN</i> om onsdagen og om lørdagen.	

## Drift

### Funktionsvalg

Knappen til valg af driftsform symboliseres af et hus. Når der er trykket på knappen, vises den valgte driftstilstand i displayet. Ved gentagne tryk på knappen er det muligt at vælge imellem tre forskellige driftstilstande.



1. **HJEM:** Sender robotplæneklipperen til ladestationen. Den forbliver her, indtil der vælges en anden driftstilstand. Teksten *HOME* vises i betjeningsvinduet. Når batteriet er fuldt opladet, forbliver

robotplæneklipperen parkeret i ladestationen. Robotplæneklipperen forlader først ladestationen og begynder at klippe græs igen, når funktionsvalget ændres til *AUTO*.

Indstillingen Home benyttes også efter en ny installation eller ændringer i en eksisterende installation til at kontrollere, om robotplæneklipperen kan følge guidekablet og koble sig til ladestationen. Se *Kontrol af sammenkobling med ladestationen på side 21*

2. **AUTO:** Den automatiske driftstilstand, der er valgt som standard, og hvor robotplæneklipperen automatisk klipper græs og lader op.
3. **MAN:** Ved klipning af sekundære arealer (se *Sekundære områder på side 15*) benyttes indstillingen *MAN*.

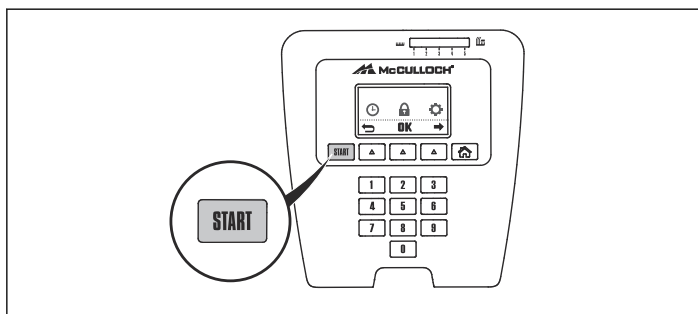
Hvis der vælges *MAN*, og robotplæneklipperen starter, mens den befinder sig ude på plænen, klipper den græsset, indtil batteriet er brugt op. Den stopper derefter, og meddelelsen *Behøver manuel ladning* vises. Det er derefter nødvendigt at transportere robotplæneklipperen tilbage til ladestationen manuelt og starte den igen manuelt, når den er blevet ladet op.

Hvis robotplæneklipperen lader op i tilstanden *MAN*, vil den lade helt op, bevæge sig ca. 20 cm ud af ladestationen og derefter stoppe. Det betyder, at den er ladet op og klar til at begynde at klippe.

Hvis det primære arbejdsområde skal klippes efter opladningen, vil det være relevant at skifte til driftstilstanden *AUTO*, før robotplæneklipperen placeres i ladestationen.



**BEMÆRK!** Tryk altid på knappen **START** for at starte robotplæneklipperen, inden dækslet lukkes. Hvis der ikke trykkes på knappen **START**, lyder der et meddelelsesbip, og robotplæneklipperen starter ikke.



### Hovedafbryder



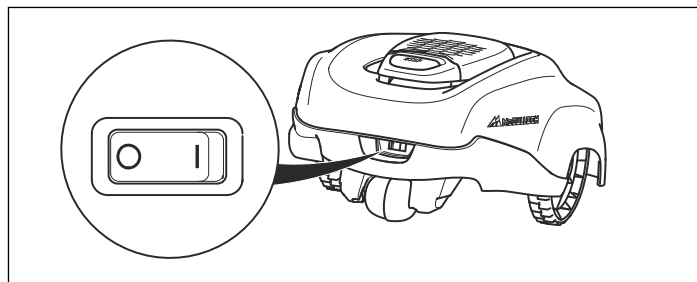
**ADVARSEL!** Læs sikkerhedsinstruktionerne omhyggeligt, inden du starter robotplæneklipperen.



**ADVARSEL!** Hold hænder og fødder på sikker afstand af de roterende knive. Hold aldrig hænderne eller fødderne i nærheden af eller under plæneklipperens karosseri, mens motoren kører.



**ADVARSEL!** Brug aldrig robotplæneklipperen, hvis der opholder sig personer, i særdeleshed børn, eller kæledyr i klippeområdet.



Sæt hovedafbryderen i positionen *1* for at starte robotplæneklipperen.

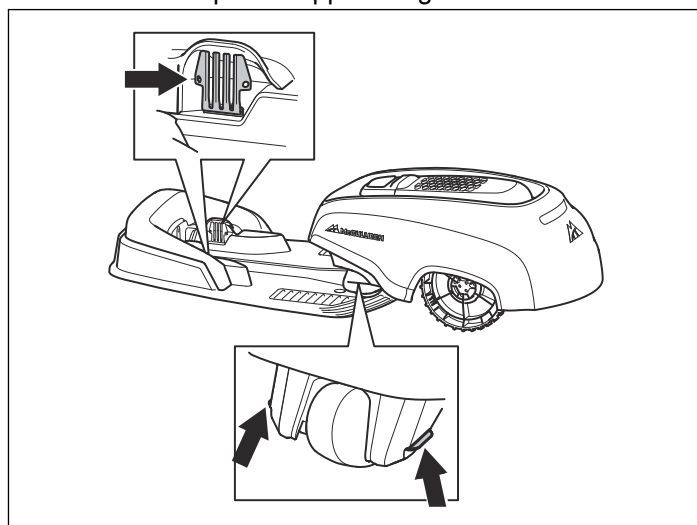
Sæt hovedafbryderen i positionen *0*, når robotplæneklipperen ikke er i brug, eller der skal udføres arbejde på knivdisken.

Når hovedafbryderen er i positionen *0*, kan robotplæneklipperens motorer ikke starte.

### Opladning af et afladt batteri

Når McCULLOCH-robotplæneklipperen er ny eller har været opbevaret i en længere periode, vil batteriet være afladet, og det vil være nødvendigt at oplade det, før maskinen kan tages i brug. Opladningen tager ca. 80 til 100 minutter.

1. Flyt hovedafbryderen til position *1*.
2. Parkér robotplæneklipperen i ladestationen. Åbn dækslet, og skub robotplæneklipperen så langt ind som muligt for at sikre, at der er ordentlig kontakt imellem robotplæneklipperen og ladestationen.



3. I displayet vises en meddelelse om, at ladeprocessen er i gang.

## Timer og standby

Brug timerfunktionen (se *Timer på side 23*) for at undgå fladtrykning af plænen.

### Standby

Robotplæneklipperen har en indbygget standbyperiode i henhold til tabellen over standbytid. Standbytiden er f.eks. en udmærket lejlighed til at vande plænen eller lege på den.

Model	Standbytid
McCULLOCH ROB R600	Mindst 11 timer pr. dag
McCULLOCH ROB R1000	Mindst 4 timer pr. dag

### Indstilling af timeren

Når du indstiller timeren, skal du regne med, at robotplæneklipperen klipper ca. det antal kvadratmeter i timen pr. dag, der er angivet i tabellen over arbejdskapacitet.

Model	Arbejdskapacitet
McCULLOCH ROB R600	Ca. 43 m <sup>2</sup> i timen pr. dag
McCULLOCH ROB R1000	Ca. 48 m <sup>2</sup> i timen pr. dag.

Hvis arbejdsområdet f.eks. er 360 m<sup>2</sup> stort, skal ROB R1000 køre 7,5 timer om dagen. Tiderne er omtrentlige og afhænger f.eks. af græssets beskaffenhed, knivenes skarphed og batteriets alder.



**ADVARSEL!** Brug timeren til at undgå klipping af plænen på tidspunkter, hvor der hyppigt opholder sig børn, kæledyr eller lign. på plænen, som kan komme til skade på de roterende knive.

Timerens fabriksindstilling er 07:00-23:00, og den tillader klipping alle ugedage. Denne indstilling er egnet til det angivne maksimale arbejdsområde.

Hvis størrelsen på arbejdsområdet tillader det, kan græssets kvalitet forbedres yderligere ved kun at klippe det hver anden dag i stedet for nogle få timer hver dag. Derudover har græsset godt af at få fuldstændig ro i en periode på mindst tre dage én gang om måneden.

### Eksempel 1

Tiderne, der benyttes i dette eksempel, gælder for McCULLOCH ROB R600, men princippet er det samme for de andre modeller.

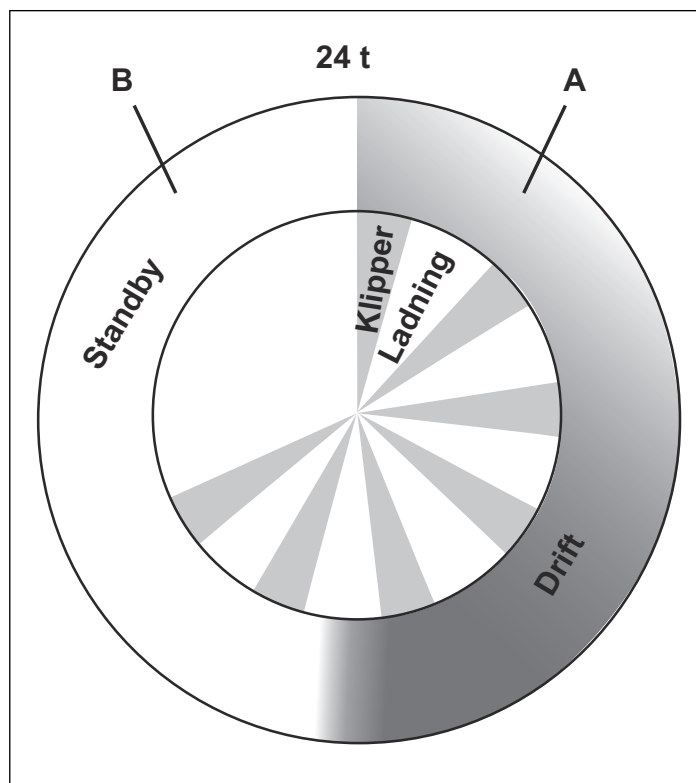
Arbejdsperiode 1: 07:00-23:00

Ugedage: Alle dage

Fabriksindstillingen medfører, at robotplæneklipperen begynder at klippe plænen klokken 07.00. Plæneklipperen parkeres i ladestationen fra klokken 20.00, hvor den bliver, indtil den begynder at slå igen klokken 07.00.

Hvis timerindstillingen er opdelt i to arbejdsperioder, kan standbyperioden inddeles i en række perioder. Den

minimale standbyperiode skal dog være i henhold til tabellen over standbytid.



McCULLOCH ROB R600	
Drift	A = maks. 13 t
Oplader/standby	B = min. 11 t

### Eksempel 2

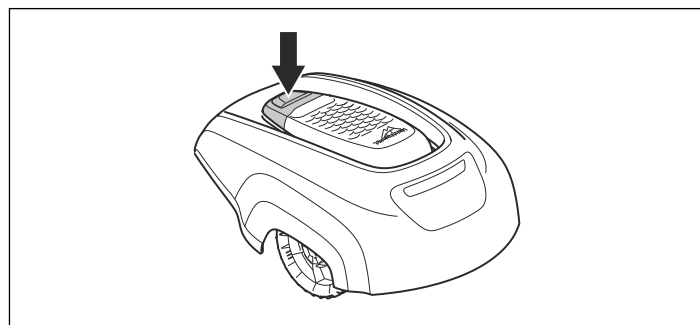
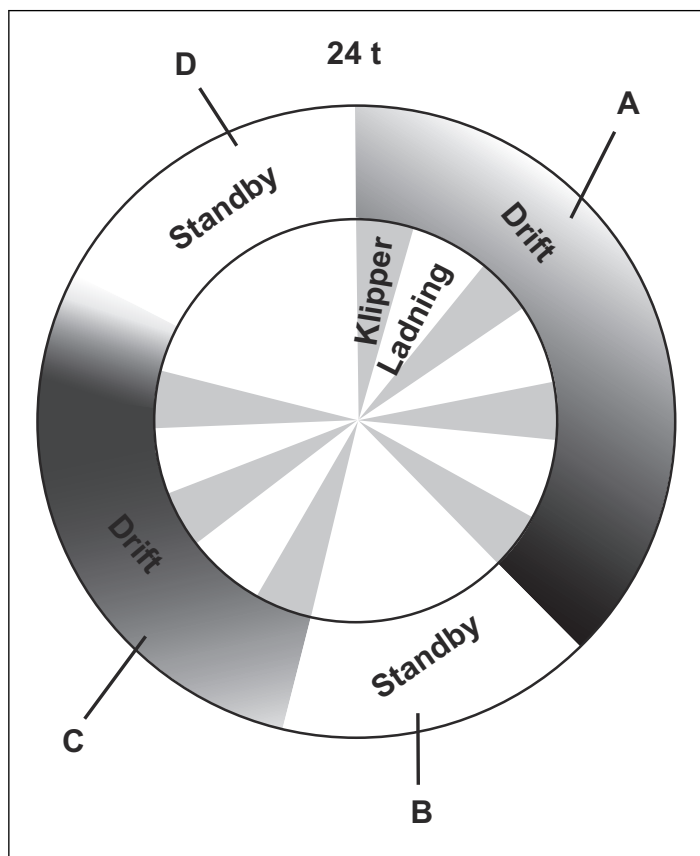
Tiderne, der benyttes i dette eksempel, gælder for McCULLOCH ROB R600, men princippet er det samme for de andre modeller.

Arbejdsperiode 1: 06:00 - 17:00

Arbejdsperiode 2: 20:00 - 23:00

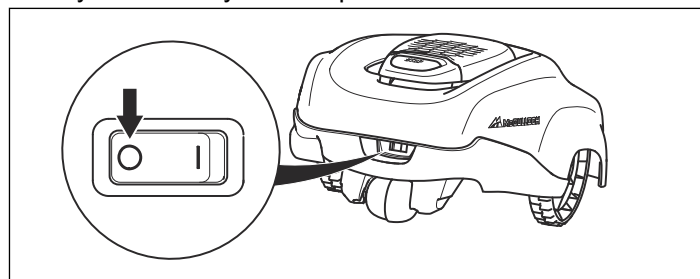
Ugedage: Alle dage

Robotplæneklipperen vil arbejde fra 06:00 til 17:00. Den vil begynde igen klokken 20:00, men holde op med at køre klokken 22:00 og hvile, indtil den begynder igen klokken 06:00.



## Slukning

1. Tryk på knappen **STOP**.
2. Flyt hovedafbryderen til positionen 0.



Sluk altid for robotplæneklipperen på hovedafbryderen, hvis der skal udføres vedligeholdelse på den, eller hvis robotplæneklipperen skal flyttes uden for arbejdsområdet.

## Justering af klippehøjden

Klippehøjden kan varieres fra MIN (2 cm) til MAX (5 cm).

Sådan tilpasses klippehøjden:

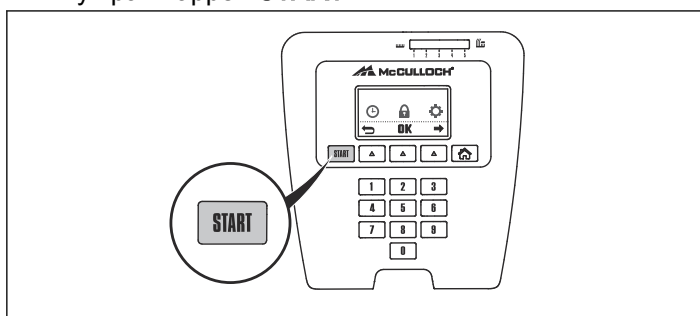
1. Tryk på knappen **STOP** for at standse robotplæneklipperen, og åbn derefter dækslet.
2. Drej højdejusteringsknappen til den ønskede position. Den valgte position indikeres af den orange bjælke ved højdejusteringsindikatoren.
  - Drej imod urets retning for at øge klippehøjden.
  - Drej i urets retning for at reducere klippehøjden.

## McCULLOCH ROB R600

Drift	A + C = maks. 13 t
Oplader/standby	B + D = min. 11 t

## Start

1. Tryk på knappen **STOP** for at åbne dækslet.
2. Flyt hovedafbryderen til position 1.
3. Indtast PIN-koden.
4. Tryk på knappen **START**.



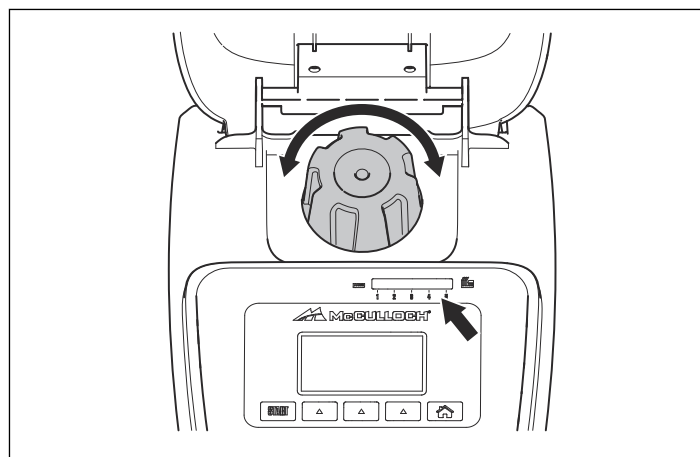
5. Luk dækslet inden for 10 sekunder.

Hvis robotplæneklipperen er parkeret i ladestationen, vil den først forlade ladestationen igen, når batteriet er ladet helt op, og hvis timeren er indstillet, så den tillader robotplæneklipperen at arbejde.

**Bemærk:** Før knivdisken sættes i gang, afgives 5 bip i løbet af 2 sekunder.

## Standning

1. Tryk på knappen **STOP**. Robotplæneklipperen stopper, knivmotoren stopper, og dækslet åbnes.



**Bemærk:** I løbet af de første uger efter en ny installation skal klippehøjden være indstillet til MAX for at undgå at beskadige afgrænsningskablet. Herefter kan klippehøjden reduceres trinvis hver anden uge, indtil den ønskede klippehøjde er nået.

# Vedligeholdelse

## Introduktion - vedligeholdelse

Kontrollér og rengør robotplæneklipperen regelmæssigt, og udskift slidte komponenter i nødvendigt omfang for at forbedre driftssikkerheden og sikre længere holdbarhed. Se *Rengøring på side 36* for at få yderligere oplysninger om rengøring.

Når robotplæneklipperen tages i brug, skal knivdisken og knivene efterses én gang om ugen. Hvis slitagen har været begrænset i denne periode, kan eftersynsintervallet forlænges.

Det er vigtigt, at knivdisken kan rotere ubesværet. Knivenes kanter må ikke være beskadigede. Knivenes levetid varierer meget og afhænger eksempelvis af:

- Driftstiden og størrelsen på arbejdsområdet.
- Græstypen.
- Jordbundstypen.
- Tilstedeværelse af genstande som f.eks. kogler, henblæste genstande, legetøj, redskaber, sten, rødder og lignende.

Den normale levetid er 2 til 4 måneder ved brug på arealer med en størrelse på mere end 300 m<sup>2</sup> og længere ved mindre arealer. Se *Udskiftning af knivene på side 36* for oplysninger om, hvordan knivene udskiftes.

**Bemærk:** Arbejde med sløve knive giver ringere klipperesultater. Kanterne af græsset bliver ikke klippet regelmæssigt, og der kræves mere energi, så robotplæneklipperen ikke længere kan vedligeholde et så stort areal.

## Rengøring

Det er vigtigt at holde robotplæneklipperen ren. En slåmaskine med store mængder fastsiddende græs klarer ikke skråninger særligt effektivt. Det anbefales at rengøre med en børste.



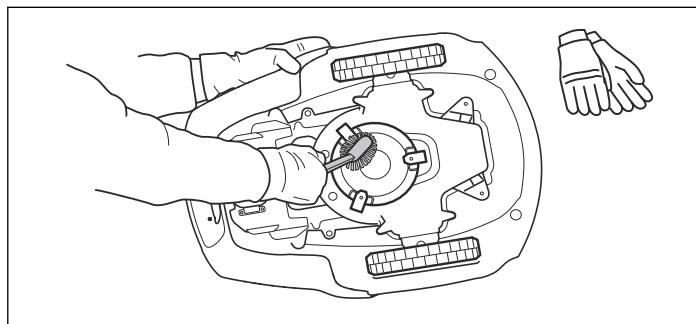
**BEMÆRK!** Brug aldrig en højtryksrenser eller rindende vand til at rengøre robotplæneklipperen. Benyt aldrig opløsningsmidler til rengøring.

## Chassis og knivdisk



**BEMÆRK!** Brug beskyttelseshandsker.

1. Flyt hovedafbryderen til position 0.
2. Løft robotplæneklipperen om på siden.
3. Rengør knivdisken og chassiset ved hjælp af f.eks. en opvaskebørste. Kontrollér samtidig, at knivdisken roterer frit i forhold til fodbeskyttelsen. Kontrollér også, at knivene kan bevæge sig frit. Hvis langt græs eller andre genstande trænger ind, kan disse hæmme knivdiskens funktion. Selv en lille bremseeffekt fører til et større energiforbrug og længere klippetider, og i værste fald vil den forhindre robotplæneklipperen i at klippe en stor græsplæne.

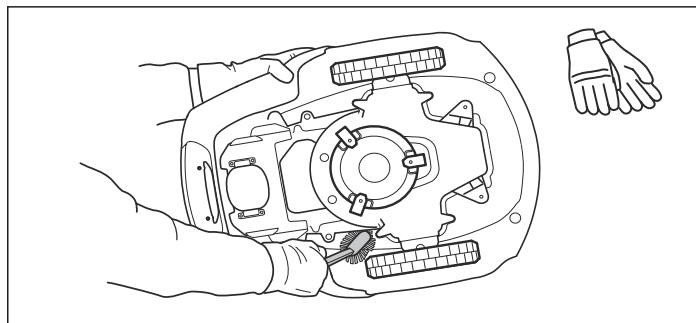


## Chassis

Rengør undersiden af chassiset. Børst, eller aftør med en fugtig klud.

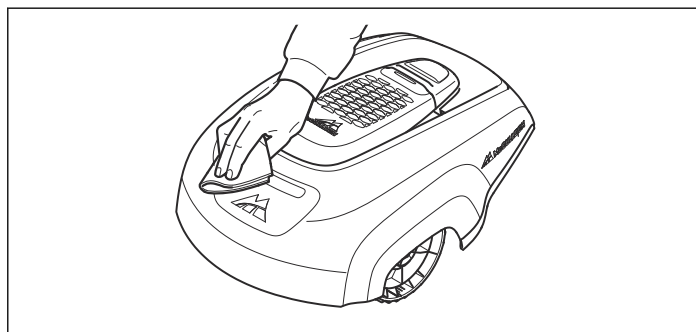
## Hjul

Rengør omkring forhjulene og baghjulene samt omkring beslaget til baghjulene.



## Karosseri

Brug en fugtig, blød svamp eller klud til at rengøre karosseriet. Hvis karosseriet er meget snavset, kan det være nødvendigt at benytte en sæbeopløsning eller flydende opvaskemiddel.



## Ladestation

Rengør regelmæssigt for græs, blade, kviste og andet, der måtte kunne hindre sammenkobling.

## Udskiftning af knivene



**ADVARSEL!** Benyt kun originale knive og skruer til udskiftning. Hvis kun kniven udskiftes, og den gamle skrue sættes i igen, kan skruen blive slidt under klippearbejdet og knække. Det kan medføre, at knivene bliver slynget ud under karosseriet med stor kraft og forårsager alvorlig personskade.



Der er tre knive på robotplæneklipperen, som er skruet fast i knivdisken. Alle tre knive og skruerne skal udskiftes på samme tid for at opnå et afbalanceret klippesystem.

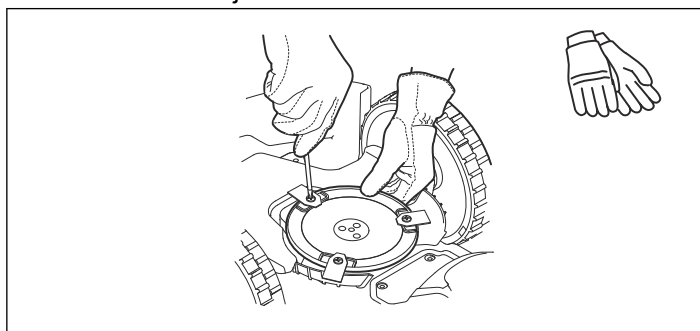
Brug McCULLOCH godkendte originale knive.



**BEMÆRK!** Brug beskyttelseshandsker.

Sådan udskiftes knivene:

1. Flyt hovedafbryderen til position 0.
2. Vend robotplæneklipperen på hovedet.
3. Fjern de tre skruer. Brug en skruetrækker med lige kærø eller en stjerneskrue-trækker.



4. Fjern kniven og skruen.
5. Skru den nye kniv og den nye skrue på.
6. Kontrollér, at knivene kan bevæge sig frit.

## Udskiftning af batteriet

Batteriet er vedligeholdelsesfrit, men har en begrænset levetid på 2 til 4 år.

Batterilevetiden afhænger af sæsonens længde og det antal timer, som robotplæneklipperen benyttes om dagen. En lang sæson eller mange daglige driftstimer kan betyde, at batteriet skal udskiftes oftere.



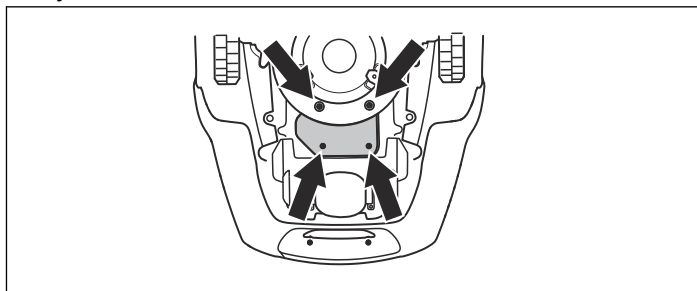
**BEMÆRK!** Batteriet skal være ladet helt op inden vinteropbevaring. Hvis batteriet ikke er ladet helt op, kan det tage skade og i visse tilfælde endda blive ubrugeligt.

Hvis robotplæneklipperens driftstider bliver kortere end normalt imellem opladningerne, er det et tegn på, at batteriet er ved at blive gammelt og på et tidspunkt skal udskiftes. Batteriet er i orden, så længe robotplæneklipperen opretholder en velplejet plæne.



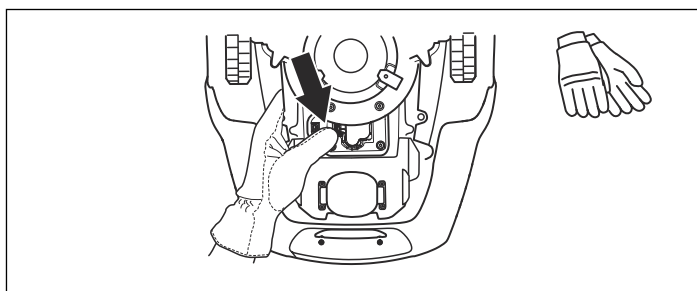
**ADVARSEL!** Brug kun originale batterier, der er blevet anbefalet af producenten. Produktsikkerhed kan ikke garanteres med andet end originale batterier. Undgå at bruge ikke-genopladelige batterier.

1. Flyt hovedafbryderen til positionen 0.
2. Reducer klippehøjden til den laveste position.
3. Vend robotplæneklipperen på hovedet. Placer robotplæneklipperen på et blødt og rent underlag for at undgå at ridse huset og displayafdækningen.
4. Tør rent rundt om batteridækslet.
5. Skru de fire skruer til batteridækslet ud (Torx 20), og fjern batteridækslet.



6. Skru skruen i batteriets beslag ud og fjern beslaget.
7. Tag batteriet ud ved at trække i den røde rem.
8. Isæt et nyt originalt batteri.

**Bemærk:** Tryk på kontaktlisten for at sætte batteriet på plads og ikke på selve batteripakken.



9. Monter batteriets beslag og skru det på plads igen.
10. Monter batteridækslet uden at klemme kablerne. Hvis pakningen på batteridækslet er synligt beskadiget, skal hele batteridækslet udskiftes.
11. Skru de fire skruer til batteridækslet i igen (Torx 20).
12. Indstil klippehøjden til det ønskede niveau.

## Fejlfinding

### Introduktion - fejlfinding

I dette kapitel er der anført en række meddelelser, der kan blive vist på displayet i tilfælde af funktionsfejl. Der er anført forslag til årsag og trin til afhjælpning ved hver meddelelse. Dette kapitel indeholder også en række symptomer, som du kan bruge som vejledning, hvis robotplæneklipperen ikke fungerer som ventet. Yderligere forslag til afhjælpning af funktionsfejl eller symptomer findes på [www.mcculloch.com](http://www.mcculloch.com).

### Beskeder

Nedenfor er der anført en række meddelelser, som kan blive vist på robotplæneklipperens display. Kontakt din lokale McCULLOCH-repræsentant, hvis den samme meddelelse vises ofte.

Meddelelse	Årsag	Handling
<i>Hjulmotor blokeret, venstre</i>	Græs eller andet har viklet sig omkring drivhjulet.	Kontrollér drivhjulet, og fjern græs eller andre fremmedlegemer.
<i>Hjulmotor blokeret, højre</i>	Græs eller andet har viklet sig omkring drivhjulet.	Kontrollér drivhjulet, og fjern græs eller andre fremmedlegemer.
<i>Knivdisk blokeret</i>	Græs eller andet har viklet sig omkring knivdisken.	Kontrollér knivdisken, og fjern græs eller andre fremmedlegemer.
	Knivdisken ligger i en vandpyt.	Flyt robotplæneklipperen, og sørg i muligt omfang for at undgå, at der ophober sig vand i arbejdsområdet.
<i>Intet kabelsignal</i>	Strømforsyningen er ikke tilsluttet.	Kontrollér forbindelsen til stikkontakten, og undersøg, om en jordfejlsafbryder er blevet udløst. Kontrollér, at lavspændingskablet er sluttet til ladestationen.
	Afgrænsningskablet er ikke forbundet med ladestationen.	Kontrollér, at afgrænsningskablets stik er sluttet rigtigt til ladestationen. Se <i>Tilslutning af afgrænsningskablet på side 18</i> .
	Afgrænsningskabel knækket.	Find ud af, hvor bruddet er. Udskift den beskadigede del af kablet med nyt kabel, og splejs enderne sammen ved hjælp af en original sammenkoblingsenhed. Se <i>Lokalisering af brud i afgrænsningskablet på side 43</i> .
	Afgrænsningskablet er lagt i den forkerte retning omkring en ø.	Kontrollér, at afgrænsningskablet er lagt i overensstemmelse med anvisningerne i <i>Afgrænsninger inden for arbejdsområdet på side 15</i> .
	Forbindelsen imellem robotplæneklipperen og ladestationen er afbrudt.	Sæt robotplæneklipperen i ladestationen, og generér et nyt kabelsignal via <i>Sikkerhed -&gt; Nyt kabelsignal</i> .
	Forstyrrelser fra metalgenstande (hegn, armeringsjern) eller nedgravede kabler i nærheden.	Prøv at flytte afgrænsningskablet.
<i>Indelukket</i>	Robotplæneklipperen er kommet til at sidde fast i et eller andet.	Frigør robotplæneklipperen, og afhjælp årsagen til, at den er kommet til at sidde fast.
	Robotplæneklipperen er kørt fast bag en række hindringer.	Kontrollér, om eventuelle hindringer gør det vanskeligt for robotplæneklipperen at komme videre fra dette sted.



Meddelelse	Årsag	Handling
<i>Udenfor arbejdsområde</i>	Der er blevet byttet om på afgrænsningskablets tilslutninger til ladestationen.	Kontrollér, at afgrænsningskablet er forbundet korrekt.
	Afgrænsningskablet ligger for tæt på kanten af arbejdsområdet.	Kontrollér, at afgrænsningskablet er lagt i overensstemmelse med anvisningerne i <i>Afgrænsningskabel på side 13</i> .
	Arbejdsområdet hælder for meget.	
	Afgrænsningskablet er lagt i den forkerte retning omkring en ø.	
	Forstyrrelser fra metalgenstande (hegn, armeringsjern) eller nedgravede kabler i nærheden.	Prøv at flytte afgrænsningskablet.
	Robotplæneklipperen har vanskeligt ved at skelne imellem sig eget signal og signalet fra en anden robotplæneklipper-installation i nærheden.	Sæt robotplæneklipperen i ladestationen, og generér et nyt kabelsignal via <i>Sikkerhed -&gt; Nyt kabelsignal</i> .
<i>Lav batterispænding / Batteriet er tomt</i>	Robotplæneklipperen kan ikke finde ladestationen.	Kontrollér, at ladestationen og guidekablet er installeret i overensstemmelse med anvisningerne i <i>Installation af guidekablet på side 18</i> .
	Guidekablet er knækket eller er ikke tilsluttet.	Kontrollér, at indikatorlampen i ladestationen blinker gult. Se løsningen i <i>Indikatorlampen i ladestationen på side 41</i> .
	Batteriet er brugt op.	Udskift batteriet. Se <i>Udskiftning af batteriet på side 37</i> .
	Ladestationens antenne er defekt.	Kontrollér, om indikatorlampen i ladestationen blinker rødt. Se <i>Indikatorlampen i ladestationen på side 41</i> .
<i>Forkert PIN-kode</i>	Der er indtastet en forkert PIN-kode. Der tillades fem forsøg, hvorefter tastaturet blokeres i fem minutter.	Indtast den korrekte PIN-kode. Kontakt din lokale McCULLOCH-repræsentant, hvis du har glemt PIN-koden.
<i>Hjulmotoren overbelastet, højre</i> <i>Hjulmotor overbelastet, venstre</i>	Robotplæneklipperen er kommet til at sidde fast i et eller andet.	Frigør robotplæneklipperen, og afhjælp årsagen til den manglende fremdrift. Hvis problemet skyldes vådt græs, skal robotplæneklipperen først tages i brug igen, når plænen er tørret.
<i>Kører ikke</i>	Robotplæneklipperen er kommet til at sidde fast i et eller andet.	Frigør robotplæneklipperen, og afhjælp årsagen til den manglende fremdrift. Hvis problemet skyldes vådt græs, skal robotplæneklipperen først tages i brug igen, når plænen er tørret.
	Arbejdsområdet omfatter en stejl skråning.	Skråningens maksimale hældning er med sikkerhed 25 %. Stejlere skråninger skal isoleres fra området. Se <i>Skråninger på side 16</i> .
	Guidekablet er ikke lagt i en vinkel på en skråning.	Hvis guidekablet lægges på en skråning, skal det lægges i en vinkel på tværs af skråningen. Se <i>Installation af guidekablet på side 18</i> .

Meddelelse	Årsag	Handling
<i>Ladestation blokeret</i>	Kontakten imellem ladepolerne og kontaktpolerne kan være dårlig, og robotplæneklipperen har gjort en række forsøg på at oplade.	Sæt robotplæneklipperen i ladestationen, og kontrollér, at der opnås god kontakt imellem ladestikene og kontaktlisterne.
	En genstand er i vejen for robotplæneklipperen.	Fjern genstanden.
	Ladestationen står skævt eller er bøjet.	Bekræft, at ladestationen er placeret på et helt fladt og vandret underlag. Ladestationen må ikke vippes eller bøjes.
<i>Fanget i ladestation</i>	Der er en genstand i vejen for robotplæneklipperen, som forhindrer den i at forlade ladestationen.	Fjern genstanden.
<i>På hovedet</i>	Robotplæneklipperen hælder for kraftigt eller er væltet.	Vend robotplæneklipperen rigtigt igen.
<i>Behøver manuel ladning</i>	Robotplæneklipperen er indstillet til driftstilstanden <i>MAN</i> .	Sæt robotplæneklipperen i ladestationen. Dette er helt normalt, og det er ikke nødvendigt at gøre noget.
<i>Næste start tt:mm</i>	Timerindstillingen forhindrer robotplæneklipperen i at starte.	Tilpas timerindstillingerne. Se <i>Timer på side 23</i> .
	Hviletiden er i gang. Robotplæneklipperen har en indbygget standbyperiode i henhold til tabellen over standbytid	Dette er helt normalt, og det er ikke nødvendigt at gøre noget. Se <i>Standby på side 34</i> .
<i>Dagens klipping er gennemført</i>	Hviletiden er i gang. Robotplæneklipperen har en indbygget standbyperiode i henhold til tabellen over standbytid	Dette er helt normalt, og det er ikke nødvendigt at gøre noget. Se <i>Standby på side 34</i> .
<i>Løftet</i>	Løftesensoren er blevet aktiveret, fordi plæneklipperen er blevet lukket inde.	Frigør plæneklipperen.
<i>Problem med kollisionsensor, for/bag</i>	Plæneklipperens karosseri kan ikke bevæge sig frit omkring chassiset.	Kontroller, at plæneklipperens karosseri kan bevæge sig frit omkring chassiset.
<i>Hjulmotorproblem, højre/venstre</i>	Græs eller andet har viklet sig omkring drivhjul.	Rengør hjulene og området omkring hjulene.
<i>Alarm! Klipper slukket</i>	Alarmen blev aktiveret, fordi plæneklipperen blev slukket.	Justering af plæneklipperens sikkerhedsniveau i menuen Sikkerhed.
<i>Alarm! Klipper stoppet</i>	Alarmen blev aktiveret, fordi plæneklipperen blev stoppet.	
<i>Alarm! Klipper løftet</i>	Alarmen blev aktiveret, fordi plæneklipperen er blevet løftet.	
<i>Alarm! Klipper væltet</i>	Alarmen blev aktiveret, fordi plæneklipperen væltede.	
<i>Midlertidigt batteriproblem</i>	Midlertidigt batteri- eller softwareproblem i plæneklipperen.	Genstart plæneklipperen. Frakobl batteriet, og kobl det til igen.
<i>Ladestrøm for høj</i>	Forkert eller defekt strømforsyning.	Meddelelsen kan kræve handling fra autoriseret servicetekniker.

## Indikatorlampen i ladestationen

Hvis installationen er fuldt funktionsdygtig, skal indikatorlampen i ladestationen lyse konstant grønt. Følg nedenstående fejlfindingsvejledning, hvis der indikeres noget andet.

Hvis du har brug for yderligere hjælp til fejlfinding, kan du kontakte din lokale McCULLOCH-repræsentant.

Lys	Årsag	Handling
<i>Konstant grønt lys</i>	Alt i orden	Ingen indgriben nødvendig
<i>Blinkende grønt lys</i>	Signalerne er gode, og <i>ECO-tilstand</i> er aktivert.	Ingen indgriben nødvendig. For flere oplysninger om <i>ECO-tilstand</i> , se <i>Indstillinger på side 27</i> .
<i>Blinkende blå lys</i>	Afgrænsningslækken er ikke forbundet med ladestationen	Kontrollér, at afgrænsningskablets stik er sluttet rigtigt til ladestationen. Se <i>Tilslutning af afgrænsningskablet på side 18</i> .
	Brud i afgrænsningslækken	Find ud af, hvor bruddet er. Udskift den beskadigede del af afgrænsningskablet med nyt løkkekabel, og splejs enderne sammen ved hjælp af en original sammenkoblingsenhed. Se <i>Lokalisering af brud i afgrænsningskablet på side 43</i> .
<i>Blinkende gult lys</i>	Guidekablet er ikke sluttet til ladestationen.	Kontrollér, at guidekablets stik er sluttet ordentligt til ladestationen. Se <i>Lægning og tilslutning af guidekablet på side 19</i>
	Brud på guidekablet.	Find ud af, hvor bruddet er. Udskift den beskadigede del af guidekablet med nyt løkkekabel, og splejs enderne sammen ved hjælp af en original sammenkoblingsenhed.
<i>Blinkende rødt lys</i>	Afbrydelse i ladestationens antenne	Kontakt din lokale McCULLOCH-repræsentant.
<i>Konstant blå lys</i>	Svagt signal, fordi afgrænsningskablet er for langt. Den maksimale længde er 400 m.	Det er ikke nødvendigt at gøre noget, hvis robotplæneklipperen arbejder som forventet.
		Afkort afgrænsningskablet ved at reducere arbejdsområdet eller udskifte øer med barrierer, som robotplæneklipperen kan kolliderer med.
<i>Konstant rødt lys</i>	Fejl i kredskortet eller forkert strømforsyning i ladestationen. Fejlen skal udbedres af en autoriseret servicetekniker.	Kontakt din lokale McCULLOCH-repræsentant.

## Symptomer

Hvis din robotplæneklipper ikke fungerer som forventet, skal du følge nedenstående fejlfindingsvejledning.

Der findes ofte stillede spørgsmål og svar på [www.mcculloch.com](http://www.mcculloch.com), hvor du kan få mere detaljerede svar på en række standardspørgsmål. Kontakt din lokale McCULLOCH-repræsentant, hvis du stadig ikke kan finde årsagen til fejlen.

Symptomer	Årsag	Handling
Robotplæneklipperen har vanskeligt ved at koble sig til ladestationen.	Afgrænsningskablet ligger ikke langt nok ligeud fra ladestationen.	Kontrollér, at ladestationen er installeret i overensstemmelse med anvisningerne i <i>Udlægning af afgrænsningskablet på side 17</i>
	Guidekablet er ikke stukket igennem noten i bunden af ladestationen.	Det er absolut afgørende for funktionen, at guidekablet sidder helt lige, og at det er i den korrekte position under ladestationen. Sørg derfor for, at guidekablet altid sidder i noten i bunden af ladestationen. Se <i>Lægning og tilslutning af guidekablet på side 19</i> .
	Ladestationen står på en skråning.	Placér ladestationen på en overflade, der er fuldstændigt plan. Se <i>Ladestation på side 10</i> .
Uensartede klipperesultater.	Robotplæneklipperen arbejder for få timer om dagen.	Forøg klippetiden. Se <i>Timer på side 23</i> .
	Indstillingen <i>Proportion</i> er forkert i forhold til arbejdsområdets udformning.	Kontrollér, at der er valgt den korrekte værdi for <i>Proportion</i> .
	Faconen på arbejdsområdet kræver brug af <i>Fjern start 1</i> og <i>Fjern start 2</i> , så robotplæneklipperen kan finde vej til alle fjernt beliggende områder.	Benyt også <i>Fjern start 2</i> til at styre robotplæneklipperen til et fjernt beliggende område. Se <i>Installation - ROB R1000 på side 25</i> . Gælder kun McCULLOCH ROB R1000.
	Arbejdsområdet er for stort.	Forsøg at begrænse arbejdsområdet eller forlænge driftstiden. Se <i>Timer på side 23</i> .
	Sløve knive.	Udskift alle knivene og skrueerne, så de roterende dele er i balance. Se <i>Udskiftning af knivene på side 36</i> .
	Højt græs i forhold til den indstillede klippehøjde.	Øg klippehøjden, og reducér den derefter gradvist.
	Ophobning af græs ved knivdisken eller omkring motorakslen.	Kontrollér, at knivdisken roterer frit og uhindret. I modsat fald skal knivdisken skrues af, og græs og fremmedlegemer skal fjernes. Se <i>Rengøring på side 36</i> .
Robotplæneklipperen arbejder på forkerte tidspunkter	Uret i robotplæneklipperen skal stilles.	Stil uret. Se <i>Tid og dato på side 27</i> .
	Start- og stoptiderne for klipning af plænen er forkerte.	Nulstil start- og stoptidspunkterne for klipning af plænen. Se <i>Tid og dato på side 27</i> .
Robotplæneklipperen vibrerer.	Beskadigede knive fører til ubalance i klippesystemet.	Efterse knivene og skrueerne, og udskift dem om nødvendigt. Se <i>Udskiftning af knivene på side 36</i> .
	Flere knive i samme position giver ubalance i klippesystemet.	Kontrollér, at der kun er monteret én kniv på hver skrue.
Robotplæneklipperen kører, men knivdisken roterer ikke.	Robotplæneklipperen søger efter ladestationen.	Ingen indgriben. Knivdisken roterer ikke, når robotplæneklipperen søger efter ladestationen.
Robotplæneklipperen klipper i kortere perioder end normalt imellem opladningerne.	Græs eller andre fremmedlegemer blokerer knivdisken.	Afmontér og rengør knivdisken. Se <i>Rengøring på side 36</i> .

Symptomer	Årsag	Handling
Både arbejds- og lade-tiderne er kortere end normalt.	Batteriet er brugt op.	Udskift batteriet. Se <i>Udskiftning af batteriet på side 37</i> .
Plæneklipperen står ti-mevis i ladestationen.	Robotplæneklipperen har en indbygget stand-byperiode i henhold til tabellen over standbytid. Se <i>Standby på side 34</i> .	Ingen indgriben
	Dækslet er blevet lukket, uden at der forinden er blevet trykket på knappen <b>START</b> .	Åbn dækslet, tryk på knappen <b>START</b> , og luk dækslet igen.

## Lokalisering af brud i afgrænsningskablet

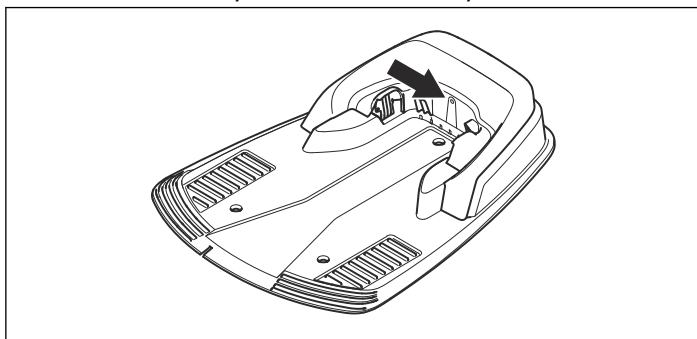
Brud på afgrænsningskablet er normalt følger af ubevidst fysisk beskadigelse af kablet f.eks. i forbindelse med havearbejde med en skovl. I lande med frost i jorden kan skarpe sten, som bevæger sig i jorden, beskadige kablet. Brud kan også skyldes trækbelastninger på kablet under installationen.

For lav klipning af græsset umiddelbart efter installationen kan beskadige kablets isolering. Bestemte former for skader på isoleringen vil muligvis først medføre forstyrrelser flere uger eller måneder senere. Undgå dette ved altid at vælge den maksimale klippehøjde de første par uger efter installationen og derefter sænke højden ét trin ad gangen hver anden uge, indtil den ønskede klippehøjde er nået.

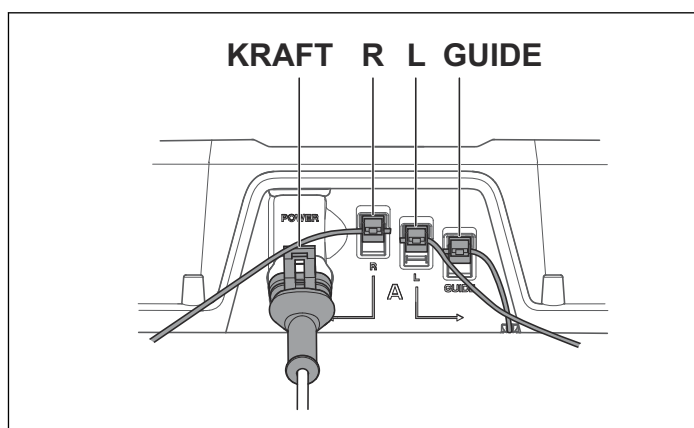
En defekt splejsning i afgrænsningskablet kan også føre til forstyrrelser flere uger efter etableringen af splejsningen. En fejlbehæftet splejsning kan f.eks. være en følge af, at den originale sammenkoblingsenhed ikke er trykket hårdt nok sammen ved hjælp af en tang, eller at der er brugt en sammenkoblingsenhed af ringere kvalitet. Kontrollér alle kendte splejsninger, før der udføres yderligere fejlsøgning.

Et ledningsbrud kan lokaliseres ved gradvist at halvere det stykke af løkkekablet, hvori bruddet kan være opstået, indtil der kun er et meget kort stykke af kablet tilbage.

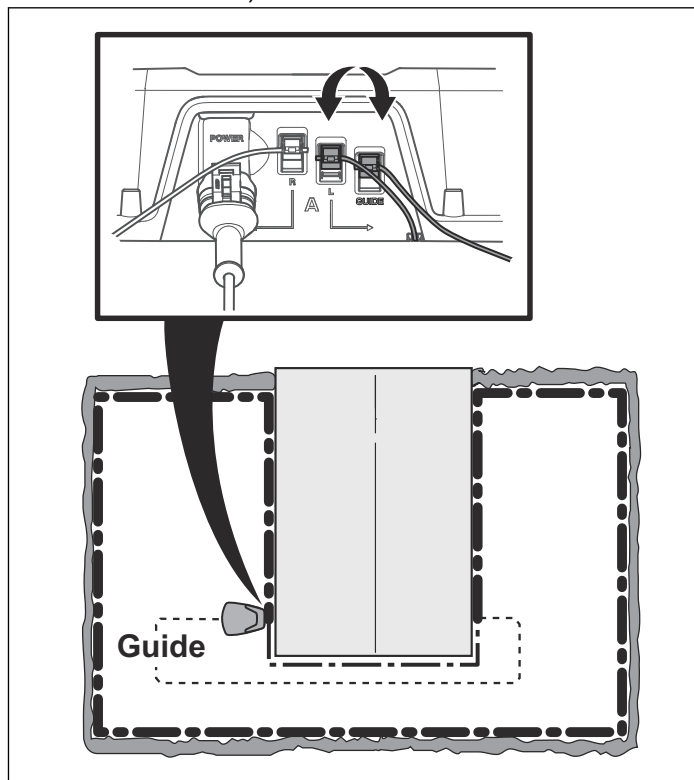
1. Kontrollér, at indikatorlampen i ladestationen blinker blåt, hvilket er et tegn på et brud i afgrænsningslækken. Se *Indikatorlampen i ladestationen på side 41*



2. Kontrollér, at afgrænsningskablets tilslutninger til ladestationen er tilsluttet korrekt, og at de er ubeskadigede. Kontrollér først, at indikatorlampen i ladestationen stadig blinker blåt.

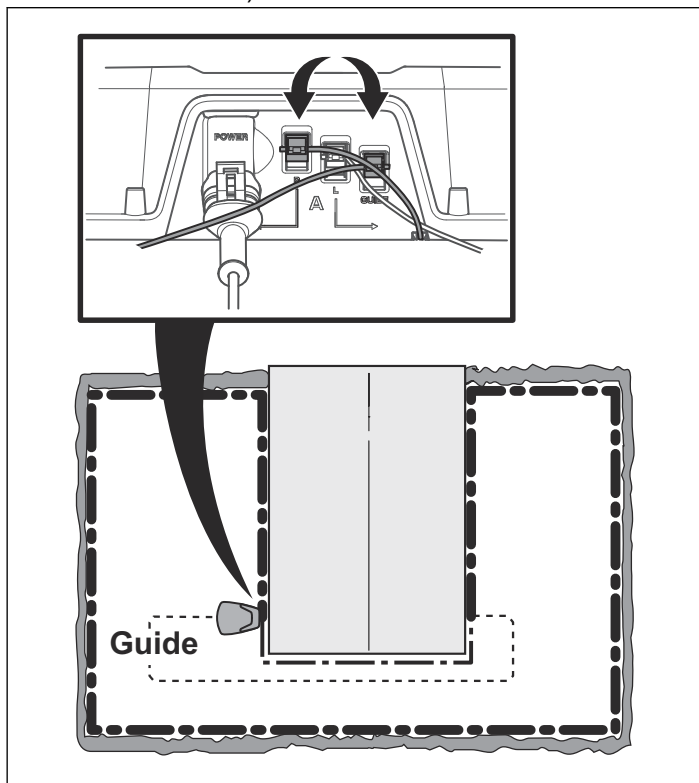


3. Slut ladestationen til strømforsyningen. Byt om på tilslutningerne til guidekablet og afgrænsningskablet i ladestationen.
  - a) Byt om på tilslutningen L og Guide. Hvis indikatorlampen blinker gult, befinder bruddet sig et sted i afgrænsningskablet mellem L og punktet, hvor guidekablet er forbundet med afgrænsningskablet (den tykke sorte streg i illustrationen).

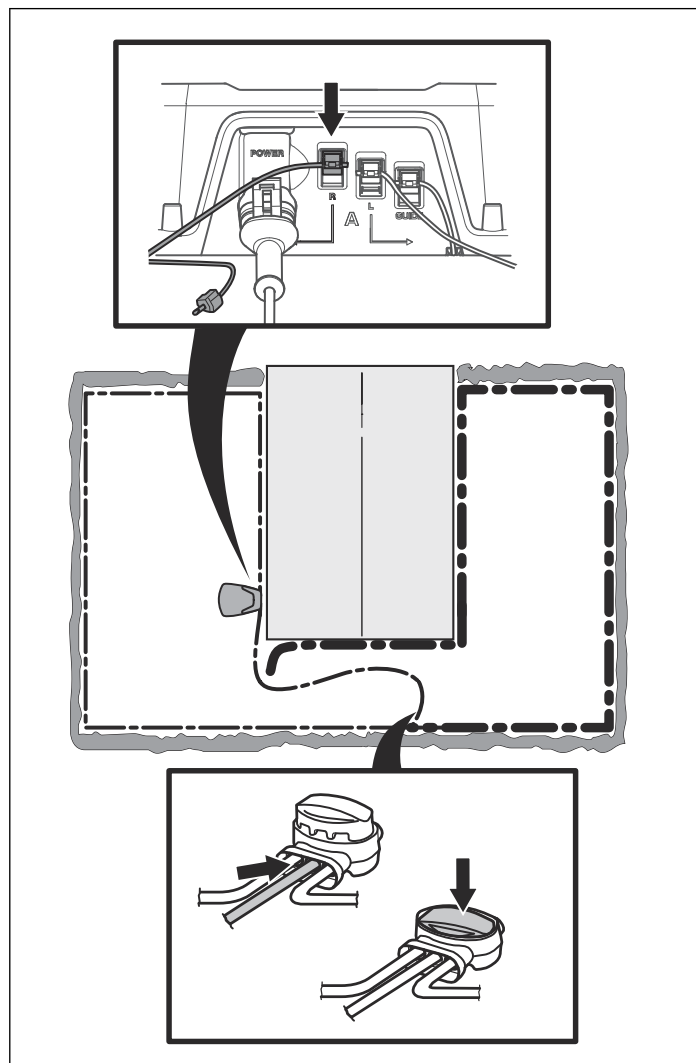


- b) Sæt L og Guide tilbage på deres oprindelige positioner. Byt derefter om på R og Guide. Hvis

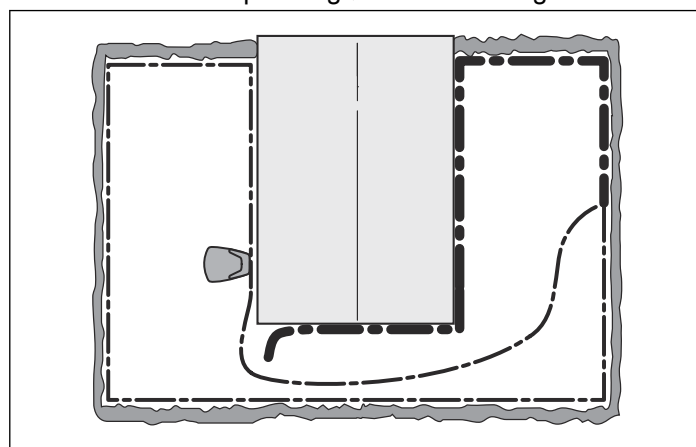
indikatorlampen blinker gult, befinder bruddet sig et sted i afgrænsningskablet mellem R og punktet, hvor guidekablet er forbundet med afgrænsningskablet (den tykke sorte streg i illustrationen).



4. Der går ud fra, at indikatorlampen blinkede gult i test 3a) ovenfor.
- a) Bring alle tilslutningerne tilbage i deres oprindelige positioner. Frakobl derefter R. Slut et nyt løkkekabel til R. Slut den anden ende af dette nye løkkekabel til et sted midt i installationen. Hvis indikatorlampen er grøn eller blinker gult, ligger bruddet et sted i kablet imellem den afbrudte ende og stedet, hvor det nye kabel er tilsluttet (den tykke sorte streg i illustrationen nedenfor).



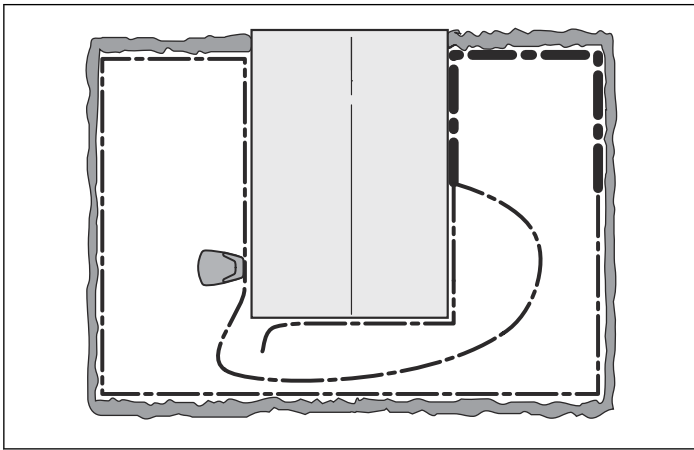
Hvis det skulle være tilfældet, skal det nye kabels tilslutningssted flyttes tættere på den afbrudte ende (omtrent i midten af det mistænkte kabelstykke), og derefter kontrolleres det igen, om indikatorlampen er grøn eller blinker gult.



Fortsæt, indtil der kun er et meget kort stykke af kablet tilbage, hvilket udgør forskellen på blinkende blåt lys og konstant grønt lys.

- b) Hvis indikatorlampen blinkede gult i den sidste test 3b) ovenfor, gennemføres en tilsvarende test med det nye løkkekabel sluttet til L i stedet.





## Transport, opbevaring og bortskaffelse

### Transport

Fastgør maskinen under transport. Det er vigtigt, at robotplæneklipperen ikke kan bevæge sig under transport, f.eks. når den flyttes mellem forskellige plæner.

De indeholdte lithium-ion-batterier er omfattet af lovkravene om farligt gods.

For kommerciel transport, håndteret af f.eks. tredjeparter eller speditører, skal særlige krav vedrørende emballering og mærkning overholdes.

Som forberedelse til, at artiklen afsendes, er det nødvendigt at konsultere en ekspert i farlige stoffer. Sørg også for at overholde nationale bestemmelser, der kan være mere detaljerede.

Afdæk åbne kontakter, og pak batteriet på en sådan måde, at det ikke kan bevæge sig rundt i emballagen.

### Vinteropbevaring

#### Robotplæneklipperen

Robotplæneklipperen skal rengøres omhyggeligt, før den stilles væk for vinteren. Se *Rengøring på side 36*

For at sikre batteriets funktion og levetid er det meget vigtigt at oplade robotplæneklipperen helt, før den stilles væk for vinteren. Placér robotplæneklipperen i ladestationen med dækslet åbent, indtil batteriikonet på displayet viser, at batteriet er fuldt opladet. Sæt derefter hovedafbryderen i positionen 0.

Kontrollér tilstanden af sliddele som f.eks. knivene og lejerne i baghjulet. Afhjælp eventuelle mangler, så det sikres, at robotplæneklipperen er i god stand forud for næste sæson.

Opbevar plæneklipperen stående på alle fire hjul i et tørt, frostfrit miljø, helst i slåmaskinens oprindelige emballage.

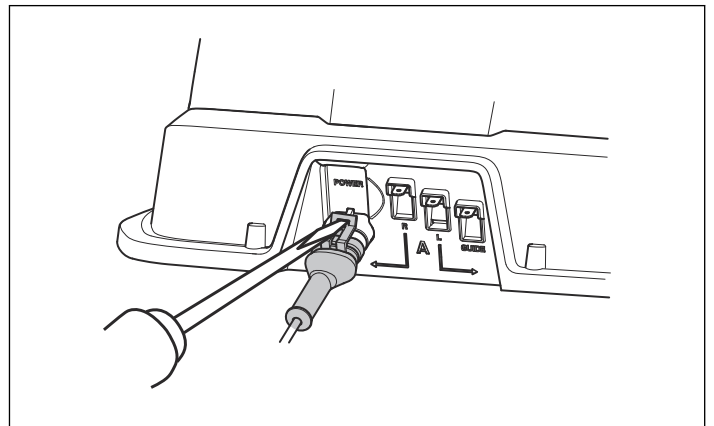


**BEMÆRK!** Batteriet skal være ladet helt op inden vinteropbevaring. Hvis batteriet ikke er ladet helt op, kan det tage skade og i visse tilfælde endda blive ubrugeligt.

### Ladestationen

Opbevar ladestationen og strømforsyningen indendørs. Afgrænsningskablet og guidekablet kan blive liggende i jorden.

1. Frakobl ladestationens strømforsyning omhyggeligt.
2. Frigør koblingslåsen vha. en egnet skruetrækker, inden du trækker stikket ud.



3. Afbryd afgrænsnings- og guidekablets kontakter fra ladestationen.

Kabelenderne skal beskyttes imod fugtindtrængen ved at lægge dem i en beholder med f.eks. fedt. Desuden er en særlig beskyttelsesboks tilgængelige fra McCULLOCH, som kan købes i de fleste butikker, der tilbyder McCULLOCH robotplæneklippere.

### Efter vinteropbevaring

Kontrollér, om rengøring er nødvendig, især ladeblikkene på både robotplæneklipperen og ladestationen. Hvis ladekontaktpolerne ser brændte ud eller har belægninger, skal de rengøres med fint smergellærred. Kontrollér, at robotplæneklipperens klokkeslæt og dato er korrekte.

### Miljøoplysninger



Symbolerne på McCULLOCH-robotplæneklipperen eller dens emballage angiver, at produktet ikke må behandles som almindeligt husholdningsaffald. Den skal i stedet for indleveres på en egnet genbrugsplads med henblik på genbrug af de elektroniske komponenter og batterier. Batteriet skal fjernes fra produktet, inden det kasseres. For afmontering af batteriet, se *Udskiftning af batteriet på side 37*.

Hvis du sørger for, at dette produkt håndteres korrekt, kan du være med til at modvirke potentielle negative

indvirkninger på mennesker og miljø, som ellers kan være et resultat af fejlagtig affaldshåndtering i forbindelse med dette produkt.

Nærmere oplysninger om genanvendelse af dette produkt fås hos kommunen, det lokale renovationselskab eller forretningen, hvor produktet er købt.

## Tekniske data

### Tekniske data

Data	ROB R600	ROB R1000
<b>Dimensioner</b>		
Længde	60 cm	60 cm
Bredde	44 cm	44 cm
Højde	26 cm	26 cm
Vægt	7 kg	7 kg
<b>Elektrisk system</b>		
Litiumionbatteri	18 V/2,1 Ah varenr. 586 57 62-01, 586 57 62-02	
Strømforsyning	100-240 V/28 V DC	
Længde af lavspændingskabel	10 m	10 m
Moderat energiforbrug ved maks. anvendelse	5 kWh/måned i et 600 m <sup>2</sup> arbejdsområde	7 kWh/måned i et 1000 m <sup>2</sup> arbejdsområde
Ladestrøm	1,3A DC	1,3A DC
Gennemsnitlig klippetid	65 min	65 min
Gennemsnitlig ladetid	50 min	50 min
Driftsfrekvensbånd	300-21400 Hz	300-21400 Hz
Maksimal radiofrekvenseffekt <sup>1</sup>	<25 mW ved 60 m	<25 mW ved 60 m
<b>Emission af støj til omgivelserne målt som lydeffekt <sup>2</sup></b>		
Målt støjniveau for lydeffekt <sup>3</sup>	57 dB (A)	57 dB (A)
Garanteret støjniveau for lydeffekt	59 dB (A)	59 dB (A)
Lydtrykstøjniveau ved brugerens øre <sup>4</sup>	48 dB (A)	48 dB (A)
<b>Klipning</b>		
Klippesystem	Tre drejelige skæreknive	
Knivmotorhastighed	2900 o/min.	2900 o/min.
Strømforbrug under klipning	20 W +/- 20 %	20 W +/- 20 %

<sup>1</sup> Maks. udgangseffekt til antenner i frekvensbåndet, hvor radioudstyr arbejder.

<sup>2</sup> Emission af støj til omgivelserne målt som lydeffekt ( $L_{WA}$ ) i henhold til EF-direktiv 2000/14/EF. Det garanterede lydeffektniveau omfatter produktionsafvigelser samt afvigelser fra testkoden på 1-3 dB(A).

<sup>3</sup> Usikkerheder i forbindelse med støjemissioner  $K_{WA}$ , 2 dB (A)

<sup>4</sup> Usikkerheder i forbindelse med lydtrykstøj  $K_{pA}$ , 2-4 dB (A)

Data	ROB R600	ROB R1000
Klippehøjde	2-5 cm	2-5 cm
Klippebredde	17 cm	17 cm
Snævre mulige passage	120 cm	120 cm
Maks. vinkel til klippeområde	25 %	25 %
Maks. vinkel til afgrænsningskabel	15 %	15 %
Maks. længde af afgrænsningskabel	400 m	400 m
Maks. længde guidekabel	100 m	100 m
Arbejdskapacitet	600 m <sup>2</sup> +/- 20 %	1000 m <sup>2</sup> +/- 20 %
<b>IP-klassificering</b>		
Robotplæneklipper	IPX4	IPX4
Ladestation	IPX1	IPX1
Transformer	IPX4	IPX4

Der kan ikke garanteres fuldstændig kompatibilitet mellem robotplæneklipperen og andre typer trådløse systemer

som f.eks. fjernbetjening, radiosendere, teleslynger, nedgravet dyreindhegning eller lignende.

## Garanti

### Garantivilkår

McCULLOCH garanterer, at dette produkt fungerer korrekt i en periode på to år (fra købsdatoen). Garantien dækker alvorlige fejl i materialer og produktionsfejl. Inden for garantiperioden ombytter eller reparerer vi produktet uden beregning, hvis følgende betingelser er opfyldt:

- Robotplæneklipperen og ladestationen må kun benyttes i overensstemmelse med anvisningerne i denne brugsanvisning. Producentens garanti har ingen indvirkning på brugerens eksisterende garantikrav mod forhandleren/sælgeren.
- Brugere eller uautoriserede tredjeparter må ikke gøre forsøg på at reparere produktet.

Eksempler på fejl, der ikke er omfattet af garantien:

- Skader, der skyldes sivende vand neden under robotplæneklipperen. Disse skader forårsages normalt af rengørings- eller vandingssystemer eller af huller/ fordybninger i arbejdsområdet som følge af vandpytter, der dannes, når det regner.

- Skader forårsaget af lynnedslag.
- Skader, der skyldes forkert opbevaring eller håndtering af batteriet.
- Skader forårsaget af brug af McCULLOCH batterier, der ikke er originale.
- Skader forårsaget af manglende anvendelse af originale reservedele og originalt tilbehør, som f.eks. knive og monteringsmateriale, fra McCULLOCH.
- Skader på afgrænsningskablet.
- Skader forårsaget af ikke-autoriseret ændring eller manipulation med produktet eller dets strømforsyning.

Knivene betragtes som sliddele og er ikke omfattet af garantien.

Hvis der opstår fejl på din McCULLOCH robotplæneklipper, bedes du kontakte din lokale McCULLOCH-repræsentant for yderligere oplysninger. Sørg venligst for at have kvitteringen og robotplæneklipperens serienummer ved hånden, når du kontakter din lokale McCULLOCH-repræsentant.

## EU-overensstemmelseserklæring

### EU-overensstemmelseserklæring

Husqvarna AB, SE-561 82 Huskvarna, Sverige, tlf.: +46-36-146500, erklærer, at robotplæneklipperen **McCULLOCH ROB R600** og **McCULLOCH ROB R1000** med serienumre fra 2016 uge 44 og frem (året og ugen er tydeligt angivet på typeskiltet med et efterfølgende serienummer) opfylder forskrifterne i RÅDETS DIREKTIV:

- Direktiv "angående maskiner" **2006/42/EF**.
- Særlige krav til batteridrevne, elektriske robotplæneklipper **EN 50636-2-107: 2015**.
- Elektromagnetiske felter **EN 62233: 2008**.
- Direktiv om "begrænsning af anvendelse af visse farlige stoffer" **2011/65/EU**.

- Direktiv om "støjmissioner fra udstyr til udendørs anvendelse" **2000/14/EF**. Oplysninger om støjmissioner og klippebredde fremgår af kapitlet Tekniske data. Det bemyndigede organ 0404, SMP Svensk Maskinprovning AB, Box 7035, SE 750 07 Uppsala, Sverige den 8. maj 2000 "angående emission af støj til omgivelserne" 2000/14/EF. Certifikatet er nummereret: 01/901/278 for McCULLOCH ROB R600 og McCULLOCH ROB R1000
- Direktiv "angående radioudstyr" **2014/53/EU** Følgende standarder har fundet anvendelse:
  - Udkast **ETSI EN 303 447 V1.1.1\_0.0.7 (2016-07)**Elektromagnetisk kompatibilitet:
  - **ETSI EN 301 489-1** (udkast version 2.1.0)

Husvarna, 31/10/2016



Lars Roos

Global R&D Director, el-kategori

(Autoriseret repræsentant for Husqvarna AB og ansvarlig for teknisk dokumentation.)



ORIGINALE INSTRUKTIONER

---



Copyright © 2017 HUSQVARNA. Alle rettigheder forbeholdes. McCulloch og andre produkter og varemærketegn er varemærker tilhørende Husqvarna Group.