



## **OPERATORIAUS VADOVAS**

---

### **McCULLOCH Robotic Mower ROB R600 & ROB R1000**

Prieš naudodami automatinę vejapjovę, atidžiai perskaitykite naudojimo instrukciją ir įsitikinkite, kad gerai supratote joje pateiktus nurodymus.



## **SVARBI INFORMACIJA**

Atminkite, kad už nelaimingus atsitikimus arba pavojus, kurie gali kilti kitiems žmonėms arba jų turtui, atsako operatorius.

Laikykite naudojimo instrukciją saugiai, kad galėtumėte ją naudoti ateityje.

Šis prietaisas neskirtas naudoti asmenims (tarp jų ir vaikams) su ribotais fiziniiais, jutimniais ar protiniais gebėjimais, neturinčiais patirties ar žinių, nebent asmuo, atsakingas už jų saugą, pateikė atitinkamas instrukcijas. Būtina prižiūrėti, kad su prietaisu nežaistų vaikai.

Šį prietaisą gali naudoti vaikai nuo 8 metų amžiaus ir kiti asmenys su ribotais fiziniiais, jutimniais ar protiniais sugebėjimais, arba stokoiantys patirties ar žinių, jei yra prižiūrimi arba instruktuoti dėl saugaus prietaiso naudojimo ir supranta gresiančius pavojus.

Vaikams su prietaisu žaisti negalima. Be priežiūros vaikai neturėtų valyti prietaiso ir atlikti naudotojo priežiūros darbų.

Jeigu pažeistas laidas ar kištukas, jokia būdu nejunkite maitinimo šaltinio į tinklą. Jeigu laidas pažeistas arba susiraizgęs, padidėja elektros smūgio pavojus.

Kraukite tik įkrovimo stotyje esantį akumuliatorių. Visada naudokite originalų maitinimo bloką. Netinkamai naudojant galima patirti elektros smūgį, akumuliatorius gali perkaisti arba iš jo gali pradėti sunktis korozinis skystis. Pradėjus sunktis elektrolitui, nuskalaukite vandeniu / neutralizuojančiu skysčiu, o patekus į akis kreipkitės į medikus.

Naudokite tik gamintojo rekomenduojamus originalius akumuliatorius. Gaminio saugumo negalima garantuoti, jei naudojamos ne originalūs akumuliatoriai.

Nenaudokite neįkraunamų akumuliatorių.

Prieš išimant akumuliatorių, prietaisą būtina atjungti nuo maitinimo tinklo.

---

# TURINYS

---

**Serijos numeris:** \_\_\_\_\_

**PIN kodas:** \_\_\_\_\_

**Gaminio registracijos kodas:** \_\_\_\_\_

Gaminio registracijos kodas yra vertingas dokumentas, kuris turi būti laikomas saugioje vietoje. Šis kodas svarbus, pavyzdžiui, norint užregistruoti gaminį McCULLOCH interneto svetainėje arba atblokuoti robotą vejamą praradus PIN kodą. Gaminio registracijos kodas pateikiamas produkto pakuotėje kaip atskiras dokumentas.

Jei robotas vejamą pavogiamas, būtina apie tai informuoti McCULLOCH. Susisiekite su vietiniu McCULLOCH atstovu ir pateikite roboto vejamą serijos numerį bei gaminio registracijos kodą, kad jį būtų galima užregistruoti tarptautinėje duomenų bazėje kaip pavogtą. Tai yra svarbu, siekiant apsaugoti robotus vejamą nuo vagysčių, nes tai mažina susidomėjimą pavogtų robotų pirkimu ir pardavimu.

Visada, kai kreipiatės į vietiniu McCULLOCH atstovu, turėkite roboto vejamą serijos numerį, nes taip greičiau sulauksite pagalbos.

**McCULLOCH**  
[www.mcculloch.com](http://www.mcculloch.com)

# TURINYS

## Įvadas

Gaminio aprašas.....	3
Gaminio apžvalga.....	5
Simboliai ant produkto.....	6

## Sauga

Saugos ženklų reikšmės.....	6
Bendrieji saugos nurodymai.....	6
Naudojimo saugos instrukcijos.....	7

## Įrengimas

Pristatymas.....	8
Pasiruošimas.....	10
Įkrovimo stotis.....	10
Akumuliatoriaus įkrovimas.....	13
Kontūro kabelis.....	13
Kontūro kabelio prijungimas.....	17
Gido kabelio klojimas.....	18
Instaliacijos patikra.....	20
Pirmas paleidimas ir kalibravimas.....	20
Patikrinkite prijungimą prie įkrovimo stoties.....	20
Valdymo skydelis.....	21
Pagrindinis meniu.....	22
Laikmatis.....	23
Installation (įrengimas) – ROB R1000.....	24
Security (saugumas).....	26
Settings (parametrai).....	27
Sklypų pavyzdžiai.....	28

## Naudojimas

Darbo režimo pasirinkimas.....	32
Išsikrovusio akumuliatoriaus įkrovimas.....	33
Laikmatis ir stovėjimas.....	34
Paleidimas.....	35
Sustabdymas.....	35
Išjungimas.....	35
Pjovimo aukščio reguliavimas.....	35

## Priežiūra

Įvadas – priežiūra.....	36
Valymas.....	36
Diskų keitimas.....	36
Akumuliatoriaus keitimas.....	37

## Gedimai ir jų šalinimas

Įvadas – gedimų šalinimas.....	37
Pranešimai.....	38
Įkrovimo stoties signalinė lemputė.....	41
Požymiai.....	41
Kabelio pažeidimo vietos nustatymas.....	43

## Transportavimas, saugojimas ir utilizavimas

Transportavimas.....	45
Laikymas žiemą.....	45
Po laikymo žiemą.....	45
Aplinkos apsaugos informacija.....	45

## Techniniai duomenys

Techniniai duomenys.....	46
--------------------------	----

## Garantija

Garantijos sąlygos.....	47
-------------------------	----

## EB atitikties deklaracija

EB atitikties deklaracija.....	47
--------------------------------	----

## Gaminio aprašas

Sveikiname pasirinkus išskirtinai aukštos kokybės gaminį. Jei norite išnaudoti visas „McCULLOCH“ roboto vejamovės galimybes, turite žinoti, kaip jis veikia. Šioje naudojimo instrukcijoje pateikta svarbi informacija apie robotą vejamovę, kaip jį paruošti dirbti ir kaip naudoti.

Be šios naudojimo instrukcijos, daugiau informacinių filmų su instrukcijomis galite peržiūrėti McCULLOCH interneto svetainėje [www.mcculloch.com](http://www.mcculloch.com).

Atminkite, kad už nelaimingus atsitikimus arba pavojus, kurie gali kilti kitiems žmonėms arba jų turtui, atsako operatorius.

McCULLOCH nuolat tobulina savo gaminius ir todėl pasilieka sau teisę keisti jų konstrukciją, išvaizdą ir funkcijas be išankstinio pranešimo.

## Galia

Robotas vejamovė rekomenduojama vejosms, kurių didžiausias plotas yra nurodytas techninių duomenų skyriuje.

Robotu vejamovėje nupjaunamo ploto dydis daugiausiai priklauso nuo peiliukų būklės ir tipo, žolės aukščio ir drėgmės. Taip pat svarbi ir sodo forma. Jeigu didžiąją sodo dalį sudaro atviros vejos, robotas vejamovė per valandą gali nupjauti daugiau nei tuo atveju, kai sode yra keli maži vejos plotai, atskirti medžiais, lysvėmis ir takais.

Pilnai įkrautas robotas vejamovė gali pjauti žolę nuo 60 iki 80 minučių, priklausomai nuo baterijos amžiaus bei vejos tankumo. Vėliau robotui vejamovėi įkrauti reikės nuo 50 iki 60 minučių. Įkrovimo laikas, be kita ko, gali keistis priklausomai nuo aplinkos temperatūros.

## Pjovimo būdas

Roboto vejamovės pjovimo sistema remiasi veiksmingumu ir energijos taupymo principu. Skirtingai nuo daugelio įprastinių vejamovių, automatinė vejamovė pjauna žolę, o ne kupoja ją.

Rekomenduojama robotą vejamovę leisti dirbti daugiausia sausu oru, nes tuomet jis geriausiai pjauna žolę. Robotas vejamovė gali pjauti žolę ir lyjant, tačiau šlapia žolė lengvai prie jo prikimba ir didėja pavojus, kad jis nuslys nuo stačių šlaitų.

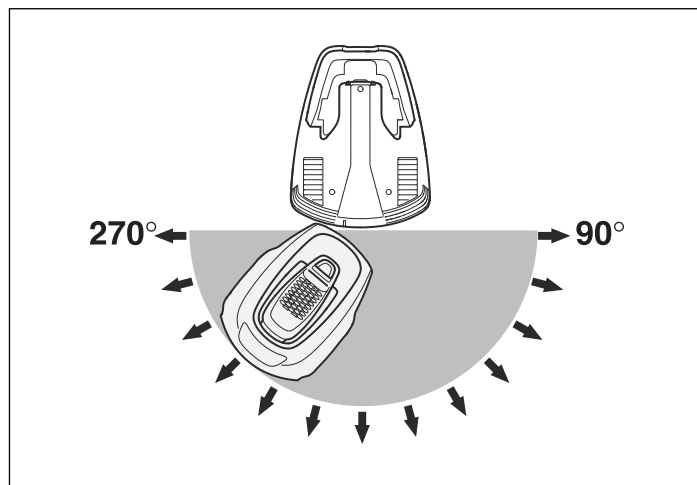
Norint kuo geriau nupjauti veją, peiliai turi būti geros būklės. Norint kiek galima ilgiau peilius išlaikyti aštrius, svarbu iš vejos pašalinti šakas, akmenukus ir kitus pašalinius daiktus.

Norint tinkamai nupjauti žolę, reikia reguliariai keisti peilius. Peilius pakeisti labai paprasta. Žr. *Diskų keitimas apie [ # ] puslapyje 36.*

## Darbo metodas

Robotas vejamovė žolę pjauna automatiškai būdu. Jis nuolat pjauna arba kraunasi.

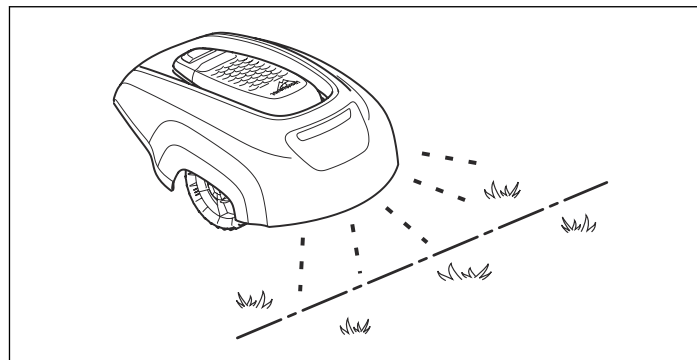
Kai akumulatorius visiškai įkraunamas, robotas vejamovė išvažiuoja iš įkrovimo stoties atsitiktine 90–270° išvažiavimo sektoriaus kampo kryptimi.



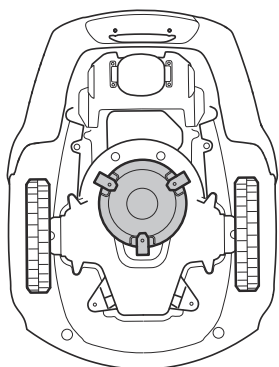
Kad veja būtų pjaunama tolygiai net ir sunkiai pasiekiamose sodo dalyse, robotas vejamovė gali nusekti gido kabeliu nuo įkrovimo stoties iki vietos, kur gido kabelis prijungtas prie kontūro kabelio, ir pradėti pjauti veją joje.

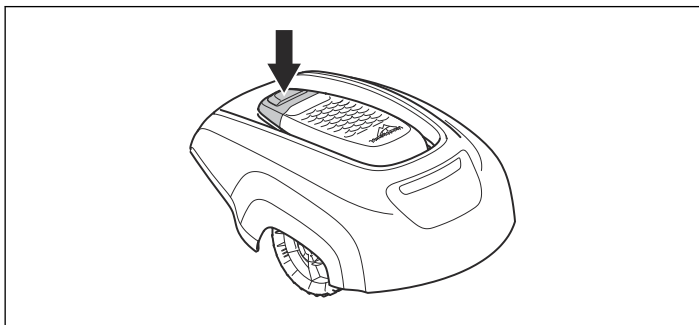
Kai robotas vejamovė atsitrenkia į kliūtį, jis pavažiuoja atgal ir po to pasirenka kitą važiavimo kryptį.

Du jautikliai, esantys roboto vejamovės priekyje ir gale, pajunta, kada robotas vejamovė priartėja prie kontūro kabelio. Prieš apsisukdamas robotas vejamovė užvažiuoja ant kabelio per 28 centimetrus.



**STOP** mygtukas roboto vejamovės viršuje dažniausiai naudojamas norint sustabdyti judantį robotą vejamovę. Paspaudus **STOP** mygtuką, atsidaro dangtelis, po kuriuo yra valdymo skydelis. **STOP** mygtukas lieka įspaustas, kol dangtelis vėl uždaromas. Tai veikia, kaip apsauga nuo netyčinio paleidimo.



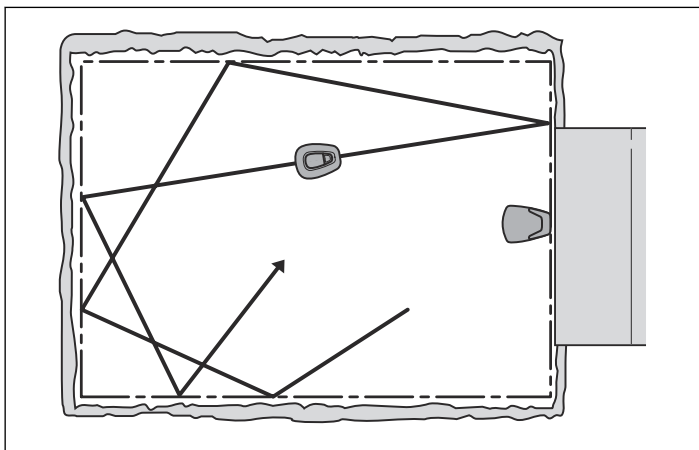


Valdymo skydelyje roboto vejąplovės viršuje nustatomi visi roboto vejąplovės darbo parametrai. Atidarykite valdymo skydelio dangtelį nuspausdami **STOP** mygtuką.

Kai pagrindinis jungiklis pasukamas į 1 padėtį pirmą kartą, įjungiamą paleidimo procedūra, kurios metu reikia pasirinkti kalbą, laiko formatą, datos formatą ir keturių skaitmenų PIN kodą bei nustatyti laiką ir datą. Žr. *Pirmas paleidimas ir kalibravimas apie [#] puslapyje 20.*

### Judėjimo kelias

Roboto vejąplovės judėjimo trajektorija yra nenuosekli – ją pasirenka pats robotas vejąplovė. Judėjimo kelias niekada nekartojamas. Su šia plovimo sistema, veja nupjaunama lygiai ir nelieka roboto vejąplovės plovimo žymių.

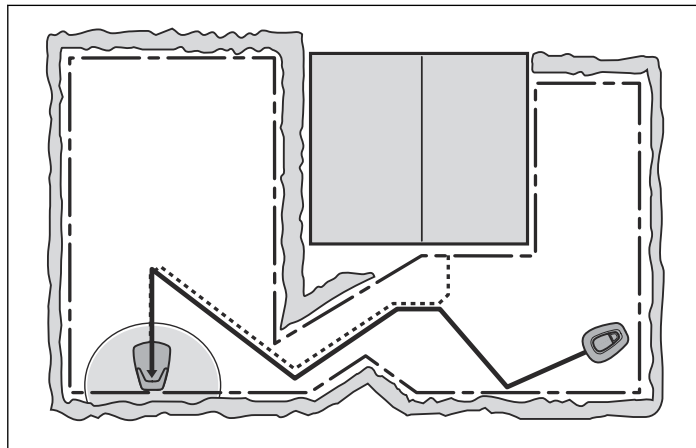


### Search method (paieškos būdas)

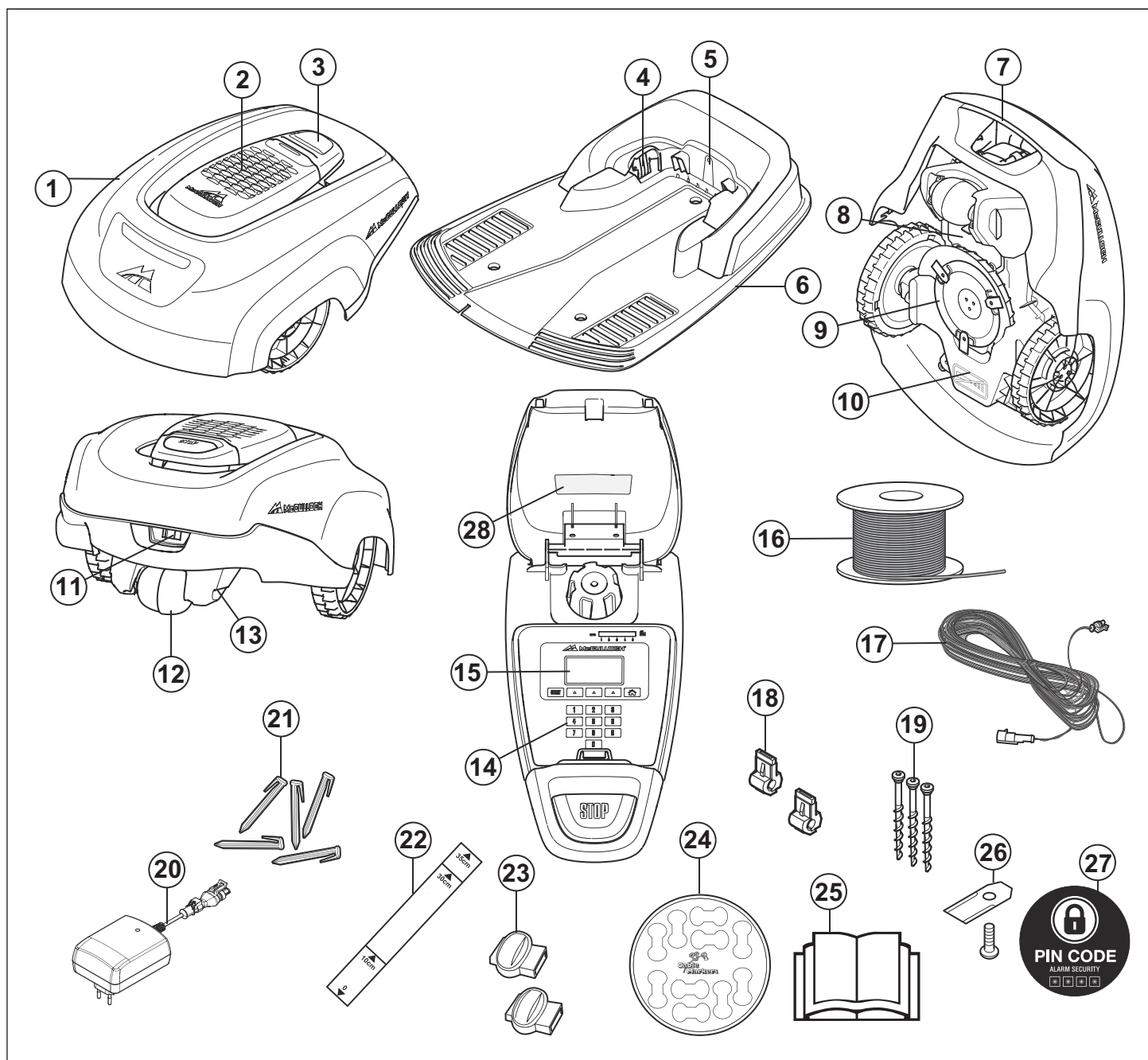
Gido kabelis – tai kabelis, nutiestas iš įkrovimo stoties į, pavyzdžiui, nuošalią darbo zoną dalį arba siauru pravažiavimu ir po to sujungtas su kontūro kabeliu. Jeigu reikia daugiau informacijos žr. *Gido kabelio klojimas apie [#] puslapyje 18.*

Kai akumuliatoriaus įkrovimo lygis tampa per žemas, robotas vejąplovė pradeda ieškoti įkrovimo stoties. Robotas vejąplovė nepjauna žolės, kai ieško įkrovimo stoties.

Kai robotas vejąplovė ieško įkrovimo stoties, pradžioje jis bando nenuosekliai aptikti gido kabelį. Po to pagal gido kabelį jis važiuoja iki įkrovimo stoties, tiesiai priešais ją apsisuka ir įvažiuoja atbulas.



## Gaminio apžvalga



Skaičių paveiksle reikšmės:

- |   |   |
|---|---|
| 1. Korpusas   | 14. Klaviatūra  |
| 2. Ekranas, klaviatūros ir pjovimo aukščio reguliavimo rankenėlės gaubtas                   | 15. Display (ekranas)   |
| 3. STOP mygtukas / dangtelio atidarymo skląstis   | 16. Kontūro ir gido kabeliai  |
| 4. Kontaktinės juostelės  | 17. Žemos įtampos kabelis   |
| 5. Įkrovimo stoties, kontūro kabelio ir kreipiamojo kabelio veikimo patikros šviesos diodai | 18. Kontūro kabelio prijungimo prie įkrovimo stoties jungtis                          |
| 6. Įkrovimo stotis  | 19. Varžtai įkrovimo stočiai pritvirtinti   |
| 7. Nešimo rankena   | 20. Maitinimo šaltinis (skirtingose rinkose maitinimo šaltinio išvaizda gali skirtis) |
| 8. Akumuliatoriaus gaubtas  | 21. Kabės   |
| 9. Peilių diskas  | 22. Liniuotė kontūro kabeliui įrengti (atlaužiama nuo dėžės liniuotė)                 |
| 10. Važiuklės dėžutė su elektronikos įtaisais, akumuliatoriumi ir varikliais                | 23. Jungiamoji kontūro kabelio mova   |
| 11. Pagrindinis jungiklis   | 24. Laidų žymės   |
| 12. Galinis ratas   | 25. Naudojimo instrukcija ir greitis vadovas  |
| 13. Įkrovimo plokštelė  | 26. Papildomi peiliai   |
|   | 27. Įspėjimo apie pavojų lipdukas   |
|   | 28. Nominaliųjų parametrų plokštelė   |

## Simboliai ant produkto

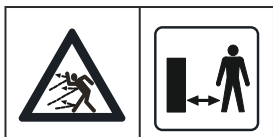
Šiuos simbolius galite rasti ant roboto veļapjovės. Atidžiai juos išstudijuokite.



Prieš naudodami robotą veļapjovę, atidžiai perskaitykite naudojimo instrukciją ir įsitinkinkite, kad gerai supratote joje pateiktas instrukcijas. Šioje naudojimo instrukcijoje pateiktų įspėjimų ir saugos nurodymų privalote laikytis, jei norite saugiai ir efektyviai naudoti robotą veļapjovę.



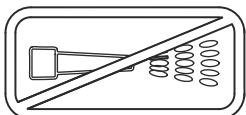
Robotą veļapjovę galima paleisti tik tuomet, kai pagrindinis jungiklis nustatytas į „1“ padėtį ir įvestas teisingas PIN kodas. Prieš atlikdami bet kokią apžiūrą ir / ar techninę priežiūrą pagrindinį jungiklį pasukite į 0 padėtį.



Kai robotas veļapjovė dirba, laikykitės nuo jo saugiu atstumu. Saugokite rankas bei kojas ir nekiškite jų prie besisukančių diskų.



Kai robotas veļapjovė dirba, niekuomet nekiškite arti jo korpuso ar po juo rankų ar kojų. Nevažiuokite ant roboto veļapjovės.



Niekada roboto veļapjovės neplaukite nei aukšto slėgio plovimo įrenginiu, nei tekančiu vandeniu.



Blokavimo funkcija



Šis gaminys atitinka taikytinų EB direktyvų nuostatas.



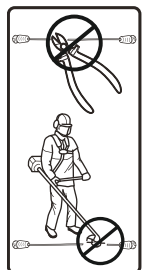
Triukšmo sklaida į aplinką. Gaminio skleidžiamas triukšmas nurodytas *Techniniai duomenys apie [#] puslapyje 46* ir nominalių parametų plokštelėje.



Pabaigus gaminio eksploataciją, šio įrenginio negalima išmesti kaip paprastų namų ūkio atliekų. Įsitinkinkite, kad gaminį išmetate vadovaudamiesi teisės aktų reikalavimais.



Važiuklėje yra komponentų, jautrių elektrostatinei iškrovai (ESD). Važiuklė yra svarbi roboto veļapjovės konstrukcijos dalis ir ji turi būti profesionaliai užsandarinta. Dėl šios priežasties važiuoklę gali atidaryti tik įgaliotieji techninio aptarnavimo specialistai. Pažeista plomba gali lemti viso gaminio ar jo dalių garantijos praradimą.



Žemos įtampos kabelio negalima nei trumpinti, nei ilginti, nei sujungti.

Nenaudokite žoliapjovės arti žemos įtampos kabelio. Būkite atsargūs pjudami kraštus ten, kur įrengti kabeliai.

## Sauga

### Saugos ženklų reikšmės

Įspėjimai yra suskirstyti į tris lygius.



**PERSPĖJIMAS!** Taikomas, kai operatoriui kyla mirtino arba rimto sužeidimo pavojus arba kai tikėtina, kad bus pakenkta aplinkai, jei nesilaikoma naudojimo vadove pateiktų instrukcijų.



**PASTABA!** Taikomas, kai operatoriui kyla sužeidimo pavojus arba kai tikėtina, kad bus pakenkta aplinkai, jei nesilaikoma naudojimo vadove pateiktų instrukcijų.

**Pasižymėkite:** Taikomas, kai kyla pavojus sugadinti gaminį ar kitas medžiagas, jei nesilaikoma šiame vadove pateiktų instrukcijų.

### Bendrieji saugos nurodymai



Kad būtų lengviau naudoti, naudojimo instrukcijoje naudojama tokia sistema:

- Tekstas parašytas *pasvirusiu* šriftu yra rodomas roboto veļapjovės ekrane arba yra nuoroda į kitą šios naudojimo instrukcijos skyrių.
- Žodžiai parašyti **pastorintu** šriftu yra vieno iš roboto veļapjovės klaviatūros mygtukų pavadinimas.
- Žodžiai parašyti *DIDŽIOSIOMIS* ir *pasvirusiomis* raidėmis nurodo pagrindinio jungiklio padėtį ir skirtingus galimus roboto veļapjovės darbo režimus.



**PERSPĖJIMAS!** Prieš naudodami robotą veļapjovę, atidžiai perskaitykite naudojimo instrukciją ir įsitinkinkite, kad gerai supratote joje pateiktas instrukcijas. Laikykitės naudojimo



instrukciją saugiai, kad galėtumėte ją naudoti ateityje.

Šis prietaisas neskirtas naudoti asmenims (tarp jų ir vaikams) su ribotais fiziniais, jutimniais ar protiniais gebėjimais, neturinčiais patirties ar žinių, nebent asmuo, atsakingas už jų saugą, pateikė atitinkamas instrukcijas. Žiūrėkite, kad su įrenginiu nežaistų vaikai.



**PERSPĖJIMAS!** Šį prietaisą gali naudoti vaikai nuo 8 metų amžiaus ir kiti asmenys su ribotais fiziniais, jutimniais ar protiniais sugebėjimais, arba stokojantys patirties ar žinių, jei yra prižiūrimi arba instruktuoti dėl saugaus prietaiso naudojimo ir supranta gresiančius pavojus.

Vaikams su prietaisu žaisti negalima. Be priežiūros vaikai neturėtų valyti prietaiso ir atlikti naudotojo priežiūros darbų.



**PERSPĖJIMAS!** Netinkamai naudojamas robotas vejapjovė gali būti pavojingas.

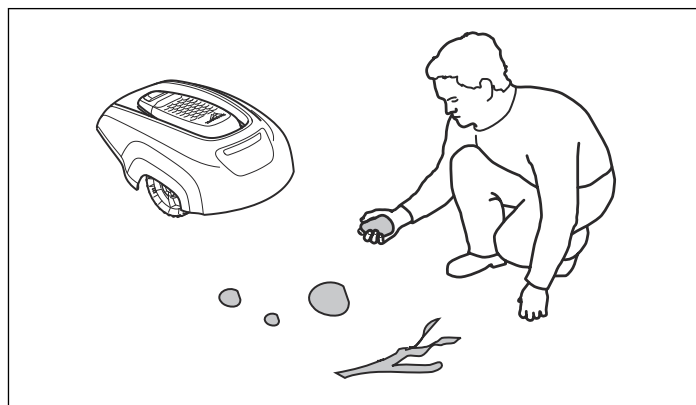


**PERSPĖJIMAS!** Niekada nenaudokite roboto vejapjovės, kai pjovimo teritorijoje yra žmonių, ypač – vaikų ar gyvūnų.

## Naudojimo saugos instrukcijos

### Naudojimas

- Šį robotą vejapjovę galima naudoti tik su gamintojo rekomenduojama įranga. Bet koks kitas naudojimas yra netinkamas. Tiksliai vykdykite gamintojo pateiktas įrenginio naudojimo, techninės priežiūros ir remonto instrukcijas.
- Kai pjovimo zonoje yra žmonių (ypač vaikų) arba gyvūnų, panaudokite funkciją **HOME** arba išjunkite pagrindinį roboto vejapjovės jungiklį. Jei pjovimo teritorijoje yra žmonių ar gyvūnų, rekomenduojama užprogramuoti robotą veikti tomis valandomis, kai teritorijoje nėra žmonių, pvz., naktį. Žr. *Laikmatis apie [#] puslapyje 23*.
- Tik asmenys, gerai susipažinę su specialiosiomis įrenginio charakteristikomis ir saugojimo reikalavimais, gali dirbti su robotu vejapjovė, atlikti jo priežiūrą ir taisyti jį. Prieš naudodami robotą vejapjovę, atidžiai perskaitykite naudojimo instrukciją ir įsitikinkite, kad gerai supratote joje pateiktas instrukcijas.
- Draudžiama keisti originalią roboto vejapjovės konstrukciją. Darydami bet kokius pakeitimus, prisiimate visą riziką.
- Patikrinkite, ar ant vejos nėra akmenų, šakų, įrankių, žaislų ar kitų daiktų, galinčių pažeisti peilius. Dėl daiktų, esančių ant vejos, robotas vejapjovė gali įstrigti, todėl prieš tęsiant pjovimą juos reikia pašalinti.



- Robotą vejapjovę paleiskite pagal instrukcijas. Kai pagrindinis jungiklis pasuktas į 1 padėtį, saugokite savo rankas ir kojas nuo besisukančių diskų. Niekada neikiškite rankų ir kojų po robotu vejapjovė.

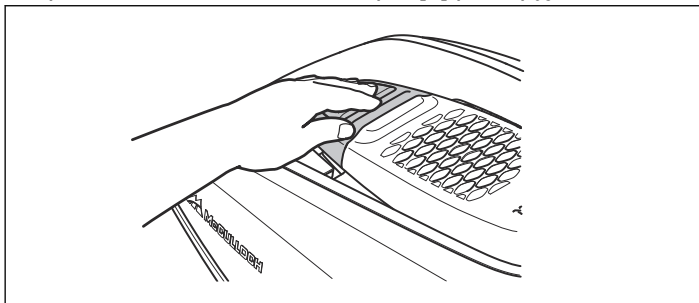
- Niekada nekelkite ir nenešiokite roboto vejapjovės, kai jo pagrindinis jungiklis nustatytas į 1 padėtį.
- Neleiskite roboto vejapjovės naudoti asmenims, kurie nežino, kaip jis dirba ir kokios jo funkcijos.
- Robotas vejapjovė jokiū būdu negali atsitrekti į žmones ar gyvūnus. Jei žmogus ar kitas gyvas padaras atsidurs roboto kelyje, jis iš karto sustos. Žr. *Sustabdymas apie [#] puslapyje 35*.
- Niekada nedėkite ant roboto vejapjovės ar jo įkrovimo stoties viršaus.
- Neleiskite naudoti roboto vejapjovės, jeigu pažeistas jo peilių diskas ar korpusas. Taip pat nenaudokite jo, jei yra pažeisti peiliai, varžtai, veržlės ar laidai.
- Nenaudokite roboto vejapjovės, jeigu neveikia jo pagrindinis jungiklis.
- Jeigu nenaudojate roboto vejapjovės, visada išjunkite jį pagrindiniu jungikliu. Robotą vejapjovę galima paleisti tik tuomet, kai pagrindinis jungiklis pasuktas į 1 padėtį ir įvestas teisingas PIN kodas.
- Roboto vejapjovės niekuomet negalima naudoti vienu metu su laistomuoju purkštuvu. Tokiais atvejais naudokite laikmačio funkciją (žr. *Laikmatis apie [#] puslapyje 23*) – taip vejapjovė ir laistytuvus niekada neveiks vienu metu.
- Integruotas signalas yra labai garsus. Būkite atsargūs, dažniausiai tada, kai robotas vejapjovė veikia viduje.
- Negalima užtikrinti visiško suderinamumo tarp roboto vejapjovės ir kitų tipų belaidžio ryšio sistemų, tokių kaip nuotolinio valdymo įranga, radijo siųstuvai, klausos aparatai, po žeme esantys „elektrinio piemens“ kabeliai ir pan.
- Robotas gali sustoti dėl metalinių daiktų žemėje (pvz., užkasto gelžbetonio ar tinklų nuo kurmių). Metaliniai daiktai gali trikdyti kontūro signalus, dėl ko robotas gali sustoti.
- Roboto žoliapjovės niekada negalima naudoti žemesnėje kaip 0 °C temperatūroje. Dėl to produktas gali sugesti.

### Gabenimas

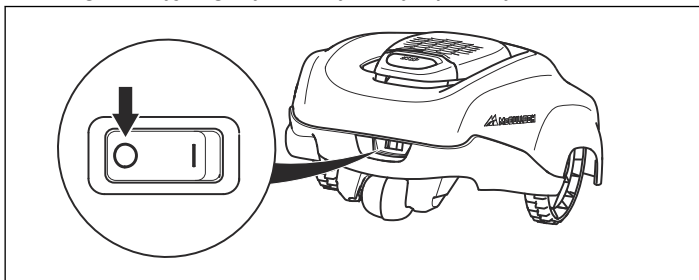
Gabenant robotą vejapjovę tolimais atstumais, jį reikia įdėti į originalią pakuotę.

Jei norite saugiai gauti iš ar į darbo zoną:

1. Paspauskite **STOP** mygtuką, kad sustabdytumėte robotą vejapjovę. Jei nustatyta vidutinio ar aukšto lygio sauga (žr. *Security level (saugumo lygis) apie [#] puslapyje 26*), reikia įvesti PIN kodą. PIN kodas yra sudarytas iš keturių skaitmenų ir yra pasirenkamas pirmą kartą paleidžiant robotą vejapjovę. Žr. *Pirmas paleidimas ir kalibravimas apie [#] puslapyje 20*.



2. Pagrindinį jungiklį nustatykite į 0 padėtį.



3. Robotą vejapjovę neškite laikydami už rankenos, esančios po galine roboto vejapjovės dalimi. Robotą vejapjovę neškite nukreipę peilių diską nuo savo kūno.



**PASTABA!** Nebandykite roboto vejapjovės pakelti, kai jis sustojęs įkrovimo stotyje. Tai gali pažeisti įkrovimo stotį ir (arba) robotą vejapjovę.

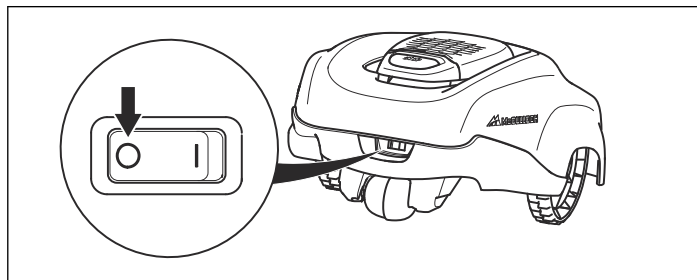
Atidarykite dangtį ir ištraukite robotą vejapjovę iš įkrovimo stoties prieš jį pakeldami.

## Priežiūra



**PERSPĖJIMAS!** Kai robotas vejapjovė yra apverstas, pagrindinis jungiklis visada turi būti 0 padėtyje.

Pagrindinis jungiklis turi būti nustatytas į 0 padėtį atliekant darbus su roboto važiuokle, pvz., valant ar keičiant peilius.



- Robotą vejapjovę tikrinkite kartą į savaitę ir pakeiskite sugadintas ar susidėvėjusias dalis.
- Ypač atidžiai patikrinkite, ar nepažeisti peiliai ir peilių diskai. Taip pat patikrinkite, ar peiliukai gali laisvai sukis. Kad besisukančios dalys išliktų subalansuotos, visus peilius ir varžtus, jei reikia, keiskite vienu metu. Žr. *Diskų keitimas apie [#] puslapyje 36*.



**PASTABA!** Niekada automatinės vejapjovės neplaukite nei aukšto slėgio plovimo įrenginiu, nei tekančiu vandeniu. Niekada nevalykite tirpikliais.

## Jei kyla audra su perkūnija

Jeigu artėja audra su perkūnija, siekiant sumažinti roboto vejapjovės ir įkrovimo stoties elektroninių bloků sugadinimo grėsmę, rekomenduojama atjungti visus įkrovimo stoties jungtis (maitinimo tinklo, kontūro kabelio ir gido kabelio).

1. Įsitinkite, jog laidai yra pažymėti duotais žymekliais tam, kad būtų paprasčiau prijungti. Įkrovimo stoties jungtys pažymėtos R, L ir „Guide“.
2. Atjunkite visus kabelius.
3. Vėl prijunkite visus kabelius, kai audra su perkūnija baigsis. Svarbu kiekvieną kabelį prijungti į savo vietą.

## Įrengimas

### Pristatymas

Šiame skyriuje pateikta svarbi informacija, kurią reikia žinoti planuojant instaliaciją.

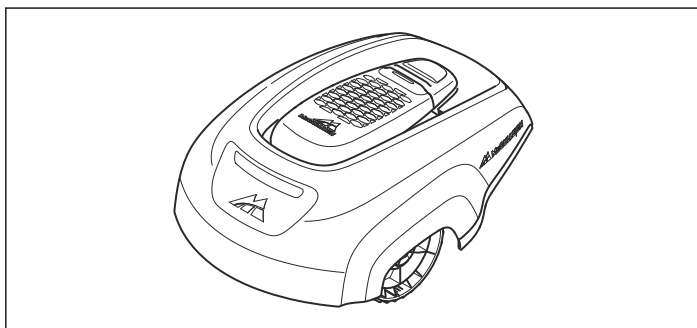
Prieš įrengdami susipažinkite su dėžės turiniu.

	McCULLOCH ROB R600	McCULLOCH ROB R1000
Robotas vejapjovė	✓	✓
Įkrovimo stotis	✓	✓
Maitinimo šaltinis	✓	✓

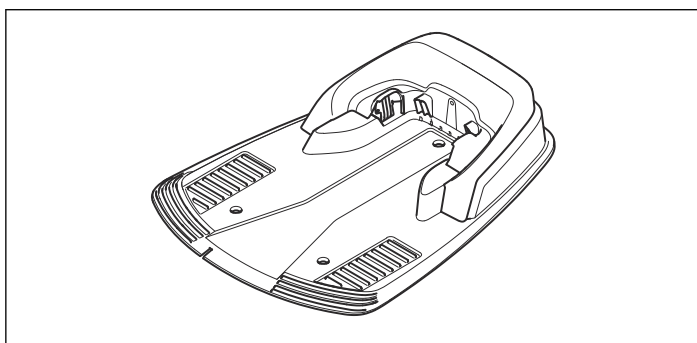
	McCULLOCH ROB R600	McCULLOCH ROB R1000
Kontūro kabelis	150 m	200 m
Žemosios įtampos kabelis	√	√
Kuoliukai	200 vnt.	400 vnt.
Jungtys	3 vnt.	3 vnt.
Įkrovimo stoties varžtai	3 vnt.	3 vnt.
Šešiabriaunis raktas	√	√
Matuoklis	√	√
Jungiamosios movos	5 vnt.	5 vnt.
Naudojimo instrukcija ir greitis vadovas	√	√
Papildomi peiliai	3 vnt.	3 vnt.
Įspėjimo apie pavojų lipdukas	√	√
Laidų žymės	√	√

Roboto vejąplovės instaliaciją sudaro keturios pagrindinės dalys:

1. Automatinė vejąplovė, kuri žolę pjauna judėdama atsitiktiniu maršrutu. Robotas vejąplovė, varomas priežiūros nereikalaujančiu akumuliatoriumi.

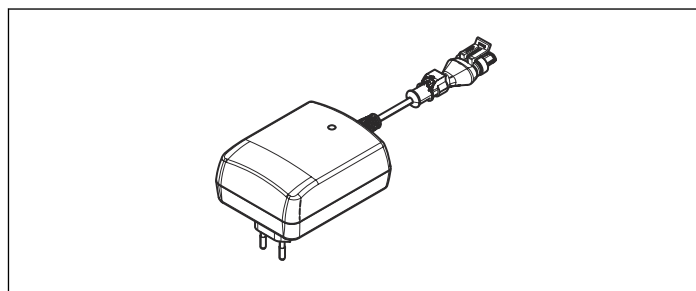


2. Įkrovimo stotis – tai vieta, kur robotas vejąplovė grįžta, kai akumuliatoriaus įkrovimo lygis tampa per mažas.

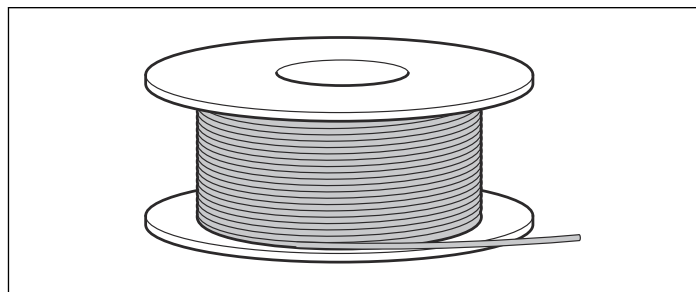


3. Maitinimo šaltinis, prijungtas prie įkrovimo stoties ir prie 110 – 240 V sieninio elektros lizdo. Maitinimo šaltinis jungiamas į sieninį elektros lizdą ir 10 m ilgio žemos įtampos kabeliu sujungiamas su įkrovimo stotimi. Maitinimo šaltinio dalių keisti arba ardyti negalima. Pvz., žemos įtampos kabelio negalima nei

trumpinti, nei ilginti. Žemos įtampos 3 m ir 20 m ilgio kabelius galima įsigyti kaip papildomus priedus.



4. Kontūro kabelis, apjuosiantis roboto vejąplovės darbo zoną. Kontūro kabelis klojamas vejos pakraščiuose ir aplink įvairias kliūtis bei augalus, į kuriuos automatinė vejąplovė neturi atsitrengti. Kontūro kabelis naudojamas ir kaip kontūro (ribų), ir kaip gido kabelis.

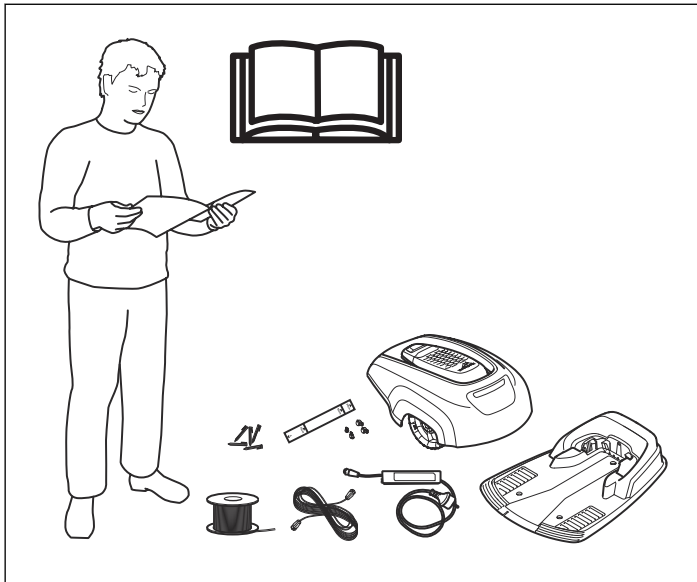


Pateikiamas 150 m kontūro kabelis, skirtas ROB R600, ir 200 m, skirtas ROB R1000. Jeigu tokio ilgio nepakanka, galima įsigyti daugiau kontūro kabelio ir originalia jungiamąja mova prijungti jį prie turimo kabelio.

Maksimalus leistinas kontūro kabelio ilgis yra 400 m.

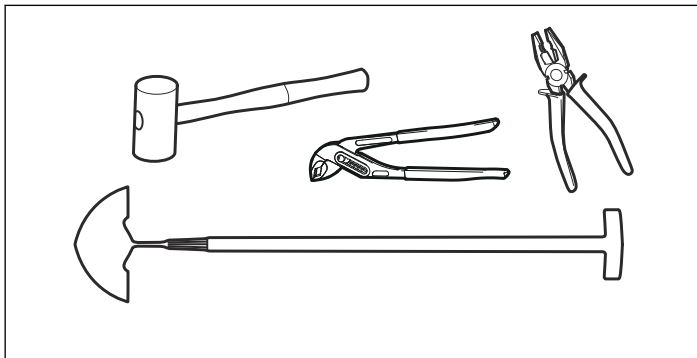
## Pasiruošimas

1. Jeigu darbo zonos veja yra aukštesnė kaip 10 cm, ją pjaukite įprastine vejojlove Tada surinkite žolę.
  2. Prieš įrengdami instaliaciją, atidžiai perskaitykite visų veiksmų aprašus.
  3. Patikrinkite, ar yra visos instaliacijai reikalingos dalys. Skaičiai skliausteliuose nurodo sudėtinės dalies iliustraciją „Gaminio apžvalga“.
- Robotas vejojovė
  - Įkrovimo stotis (6)
  - Kontūro ir gido kabeliai (16)
  - Maitinimo šaltinis (20)
  - Žemos įtampos kabelis (17)
  - Kabės (21)
  - Jungtis, skirta kontūro kabeliui prie įkrovimo stoties prijungti (18)
  - Įkrovimo stoties varžtai (19)
  - Matuoklis (22)
  - Kontūro kabelio movos (23)
  - Kabelių žymekliai (24)



Įrengiant instaliaciją jums taip pat reikės:

- Plaktuko / plastmasinio plaktuko (juo lengviau įkalsite į žemę kabes)
- Universalios plokščiareplės kontūro kabeliui nukirpti ir kontaktiniams elementams suspausti.
- Universalios replės (movoms suspausti).
- Pjaustytuvo / tiesaus kastuvo, jeigu kontūro kabelį reikia užkasti.



## Įkrovimo stotis

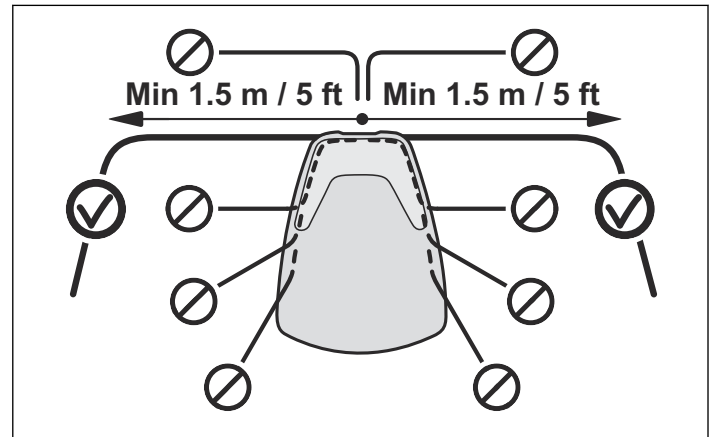
Įkrovimo stotis atlieka tris funkcijas:

- Siunčia signalus kontūro kabeliu.
- Gido kabeliu siunčia valdymo signalus, kad robotas vejojovė galėtų surasti įkrovimo stotį.
- Įkrauna roboto vejojovės akumuliatorių.

### Geriausia vieta įkrovimo stotiai

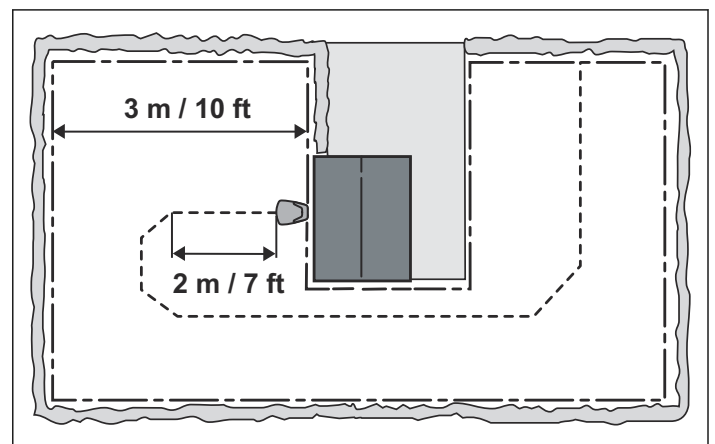
leškodami tinkamiausios įkrovimo stoties įrengimo vietos, atsižvelkite į šiuos veiksnius:

- Prieš įkrovimo stotį turi būti palikta ne mažiau, kaip 3 m laisvo ploto.
- Iš abiejų įkrovimo stoties pusių turi būti bent 1,5 m ilgio tiesios kontūro kabelio atkarpos.



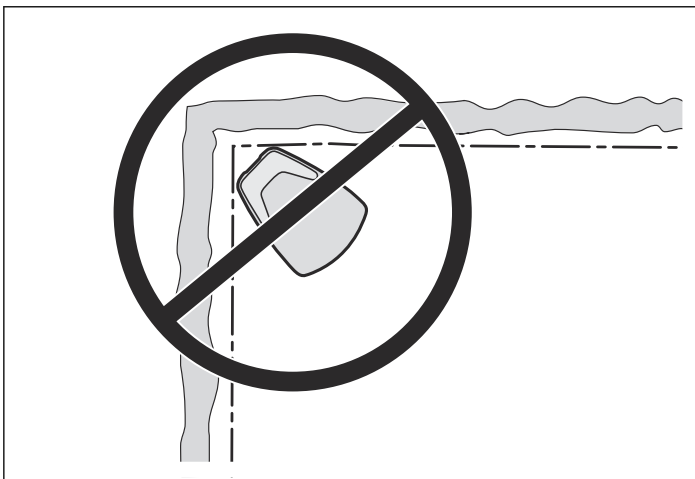
- Ji turi būti netoli elektros lizdo. Pateikiamo žemosios įtampos kabelio ilgis yra 10 m. 3 m ir 20 m ilgio žemos įtampos kabelį galima įsigyti kaip priedą. Dėl išsamesnės informacijos kreipkitės į vietinį McCULLOCH atstovą.
- Įkrovimo stotis turi stovėti ant lygaus paviršiaus.
- Apsauga nuo vandens, pavyzdžiui, nuo drėkinamų vietų.
- Apsauga nuo tiesioginių saulės spindulių.
- Jeigu darbo zona kalvota, įrenkite žemesnėje jos vietoje.
- Įkrovimo stotį stenkitės laikyti taip, kad jos nepastebėtų pašaliniai asmenys.

Prieš įkrovimo stotį turi būti daug laisvos vietos (ne mažiau nei 3 m). Ją taip pat rekomenduojama įrengti darbo zonos centre, kad robotas vejojovė lengviau pasiektų visas darbo zonos dalis. Išveskite bent 2 metrų ilgio kreipiamojo kabelio atkarpą statmenai priekinei plokštės briaunai.

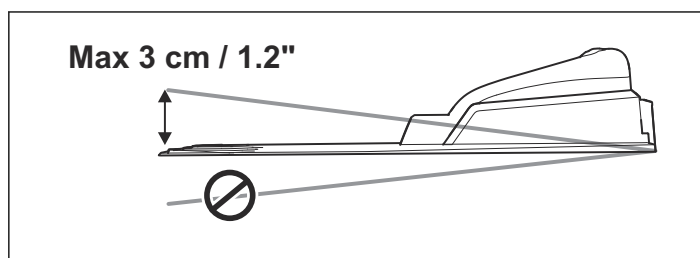


Nelaikykite įkrovimo stoties siauroje darbo zonos vietoje. Iš abiejų įkrovimo stoties pusių turi būti bent 1,5 m ilgio tiesios kontūro kabelio atkarpos. Įkrovimo stotį reikia įrengti taip, kad kontūro kabelį būtų galima išvesti tiesiai iš užpakalinės įkrovimo stoties dalies. Bet koks kitas išsidėstymas reiškia, kad robotą vejaplovę galima bus prijungti prie įkrovimo stoties tik iš šono, o tai apsunkins prisijungimą.

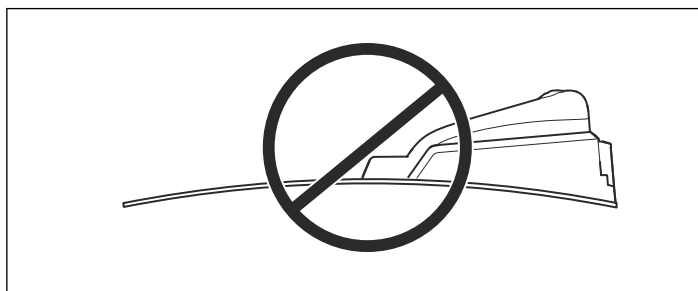
Nestatykite įkrovimo stoties darbo zonos kampe. Iš abiejų įkrovimo stoties pusių turi būti bent 1,5 m ilgio tiesios kontūro kabelio atkarpos.



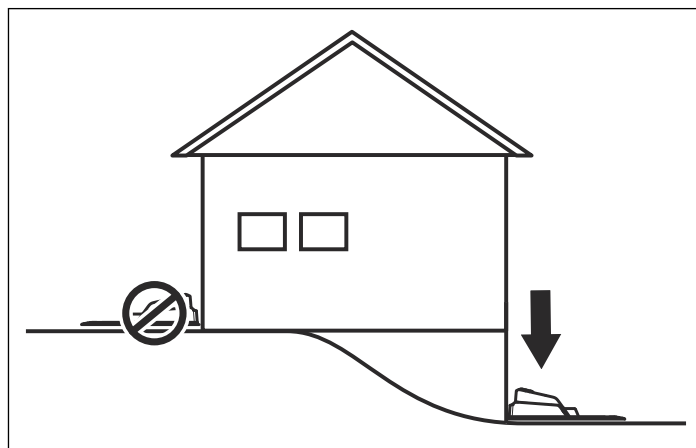
Įkrovimo stotis turi stovėti ant palyginti lygaus paviršiaus. Priekinis įkrovimo stoties galas turi būti iki 3 cm aukščiau už galinę dalį. Priekinis įkrovimo stoties galas niekada negali būti žemiau už galinę dalį.



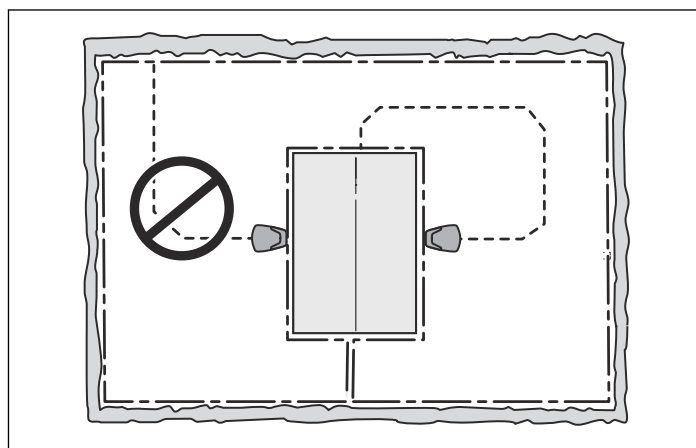
Įkrovimo stotis neturi būti pastatyta taip, kad sulinktų jos pagrindo plokštė.



Jeigu instaliacija atliekama darbo zonoje su stačių nuolydžių (pavyzdžiui, aplink namą arba ant kalnelio), įkrovimo stotis turi stovėti nuolydžio apačioje. Taip robotui vejaplovei bus lengviau judėti pagal gido kabelį iki įkrovimo stoties.



Įkrovimo stotis neturi būti įrengta atskiroje vietoje, kadangi toks išsidėstymas neleis tinkamai ištiesti gida kabelį. Jeigu įkrovimo stotį reikės įrengti atskirame plote, gidas kabelis turi būti prijungtas prie atskiros vietos. Apie atskiras vietas daugiau skaitykite skyriuje *Darbo zonos ribos apie [#] puslapyje 15.*



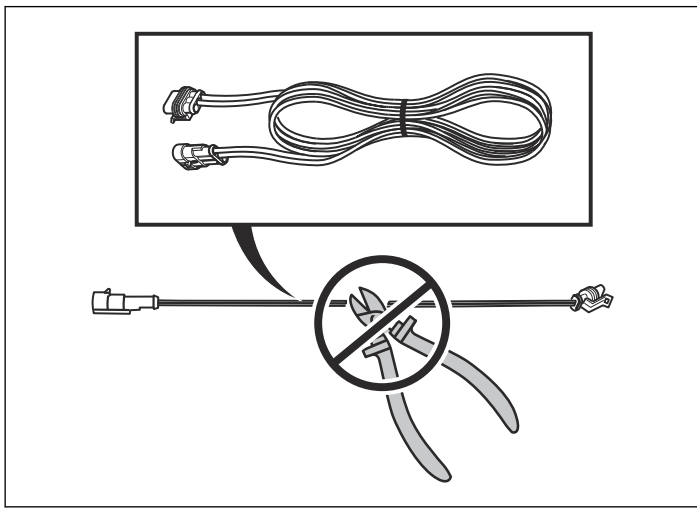
### Prijungimas prie maitinimo šaltinio

Planuodami maitinimo šaltinio vietą, atsižvelkite į toliau pateiktus aspektus:

- Transformatorius turi būti įrengtas šalia įkrovimo stoties.
- Apsauga nuo lietaus.
- Apsauga nuo tiesioginių saulės spindulių.

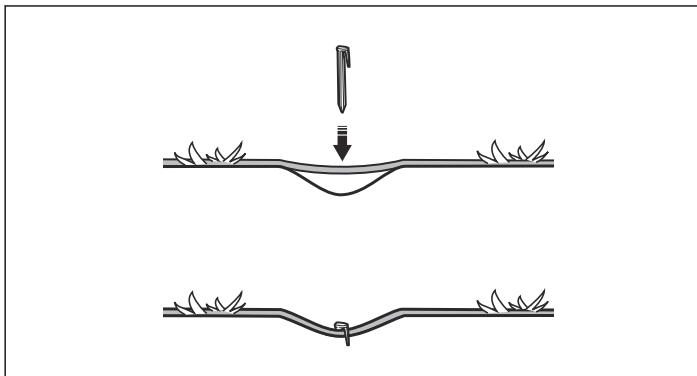
Jeigu maitinimo šaltinis į kištukinį lizdą jungiamas lauke, šis lizdas turi būti pritaikytas naudoti lauke.

Maitinimo šaltinio dalių keisti arba ardyti negalima. Pvz., žemos įtampos kabelio negalima nei trumpinti, nei ilginti. Žemos įtampos 3 m arba 20 m ilgio kabelius galima įsigyti kaip papildomus priedus.

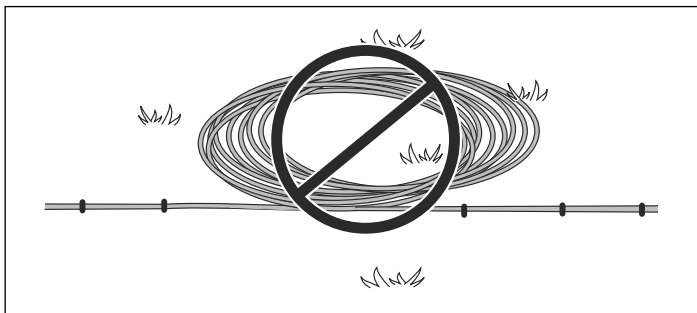


Žemos įtampos kabelis gali kirsti darbo zoną. Žemos įtampos kabelis turi būti pritvirtintas arba užkastas, o pjovimo aukštis turi būti toks, kad peiliai ant pjovimo disko jokių būdu neliestų žemos įtampos kabelio.

Įsitikinkite, kad žemos įtampos kabelis nutiestas palei žemę ir pritvirtintas kuoliukais. Kabelį reikia prispausti prie žemės, kad nenupjautumėte jo dar prieš užaugant žolei.



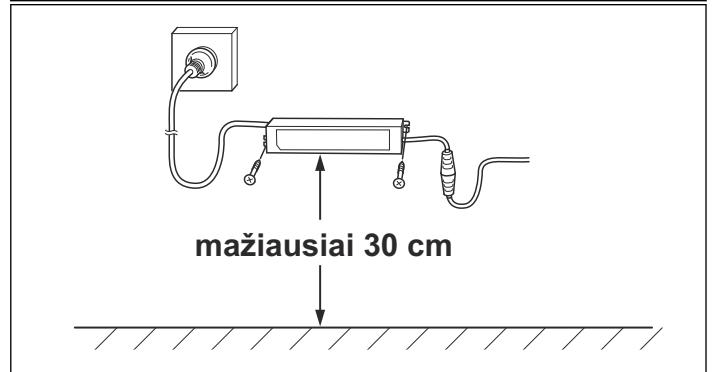
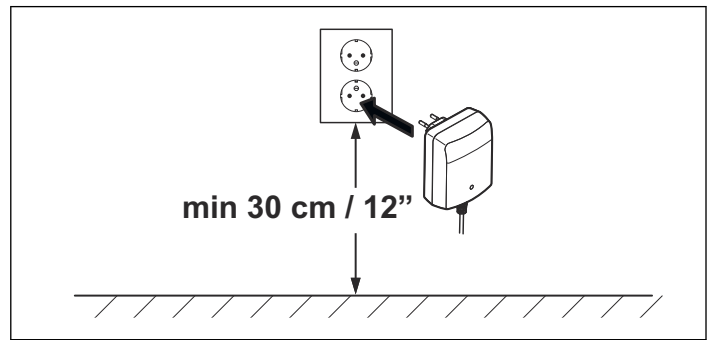
Žemos įtampos kabelio niekada negalima laikyti ritėje arba po įkrovimo stoties pagrindo plokštė, nes jis gali trukdyti iš įkrovimo stoties siunčiamiems signalams.



Maitinimo šaltinis turi būti gerai vėdinamoje vietoje ir apsaugotas nuo tiesioginių saulės spindulių. Maitinimo šaltinis turi būti laikomas patalpoje.

Maitinimo šaltinį jungiant į sieninį lizdą rekomenduojama naudoti apsauginį srovės pertraukiklį.

Jeigu maitinimo šaltinio negalima prijungti tiesiogiai prie sieninio elektros lizdo, jokiais aplinkybėmis nemontuokite maitinimo šaltinio tokiame aukštyje, kuriame kyla pavojus, kad jis gali panirti į vandenį (mažiausiai 30 cm nuo grindų). Draudžiama maitinimo šaltinį statyti ant žemės.



**PERSPĖJIMAS!** Maitinimo šaltinio dalių keisti arba ardyti negalima jokiais atvejais. Žemos įtampos kabelio negalima nei trumpinti, nei ilginti.



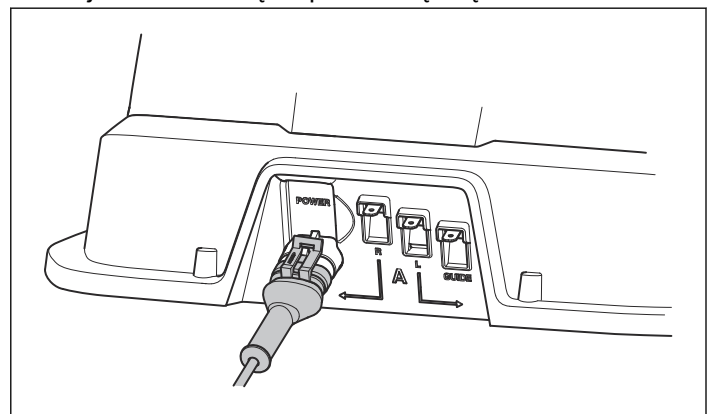
**PASTABA!** Žemos įtampos kabelis turi būti išdėstytas taip, kad peiliai ant pjovimo disko nesiliestų su juo.



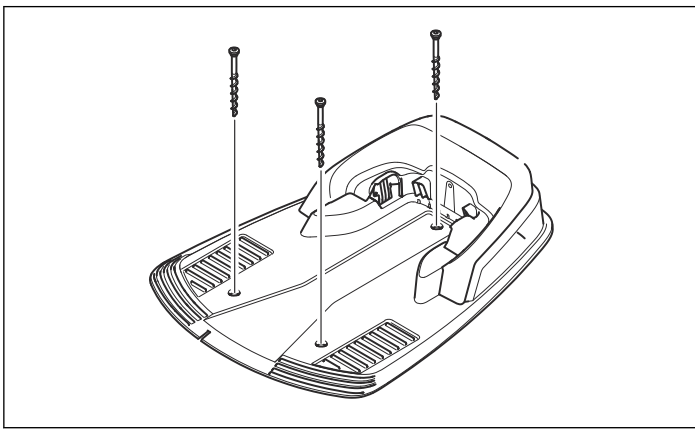
**PASTABA!** Įkrovimo stotį atjunkite ištraukdami jos maitinimo kištuką, pavyzdžiui, prieš ją valant ar remontuojant kontūro kabelį.

### Įkrovimo stoties instaliacija ir prijungimas

1. Pastatykite įkrovimo stotį tinkamoje vietoje.
2. Sujunkite žemos įtampos kabelį su įkrovimo stotimi.



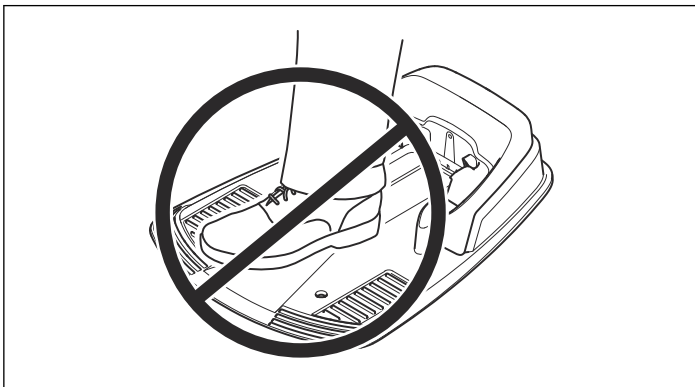
3. Prijunkite maitinimo šaltinio maitinimo lizdą prie 100–240 V sieninio lizdo. Jeigu maitinimo šaltinis į kištukinį lizdą jungiamas lauke, šis lizdas turi būti pritaikytas naudoti lauke.
4. Komplekte esančiais varžtais pritvirtinkite įkrovimo stotį prie žemės. Įsitikinkite, kad varžtai įsukti iki galo ir jų galvutės įleistos.



**PASTABA!** Neleidžiama pagrindo pade daryti naujų kiaurymių. Pagrindo plokštei pritvirtinti prie žemės galima naudoti tik esančias kiaurymes.



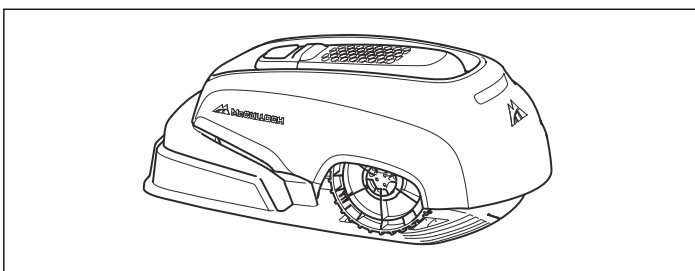
**PASTABA!** Neužlipkite ant įkrovimo stoties pagrindo plokštės.



## Akumulatoriaus įkrovimas

Prijungus įkrovimo stotį, galima įkrauti robotą vejąplovę. Pagrindinį jungiklį pasukite į 1 padėtį.

Kol klosite kontūro ir gido kabelius, robotą vejąplovę pastatykite įkrovimo stotyje įkrauti akumuliatorių.



Visiškai įkrauti tuščią akumuliatorių trunka maždaug 80-100 minučių.

**Pasižymėkite:** Roboto vejąplovės negalima naudoti, kol neįrengta instaliacija.

## Kontūro kabelis

Įsitikinkite, kad kontūro kabelio instaliacija atlikta tinkamai pagal instrukciją.

Kontūro kabelį galima įrengti vienu iš toliau aprašomų būdų.

- Kabelį prie žemės pritvirtinkite kuoliukais.

Kontūro kabelį patartina pritvirtinti kabėmis, jeigu pirmosiomis darbo savaitėmis dar planuojate keisti jo išdėstymą. Po kelių savaičių kabelį apaus žolė, ir jis jau bus nematomas. Įrengdami naudokite plaktuką (plastikinį plaktuką) ir pateikiamus kuoliukus.

- Užkaskite kabelį.

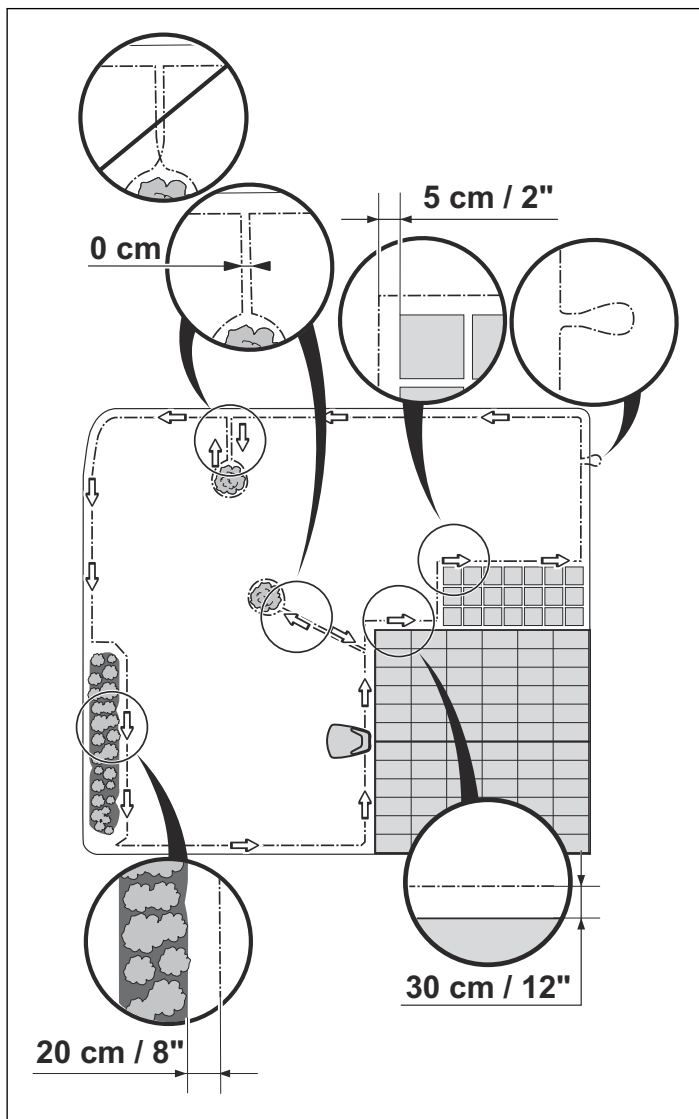
Jei veją planuojate purenti ar ventiliuoti, kontūro kabelį patartina užkasti po velėna. Abu būdus galima naudoti kartu, kai viena kontūro kabelio dalis yra pritvirtinama kuoliukais, o kita užkasama. Taip pat galite užkasti kabelį, naudodami pjaustytuvą arba tiesųjį kastuvą. Įsitikinkite, kad kontūro kabelis užkastas mažiausiai 1 centimetras ir daugiausiai 20 centimetrų nuo žemės paviršiaus.

## Kontūro kabelio klojimo planavimas

Kontūro kabelio klojimas:

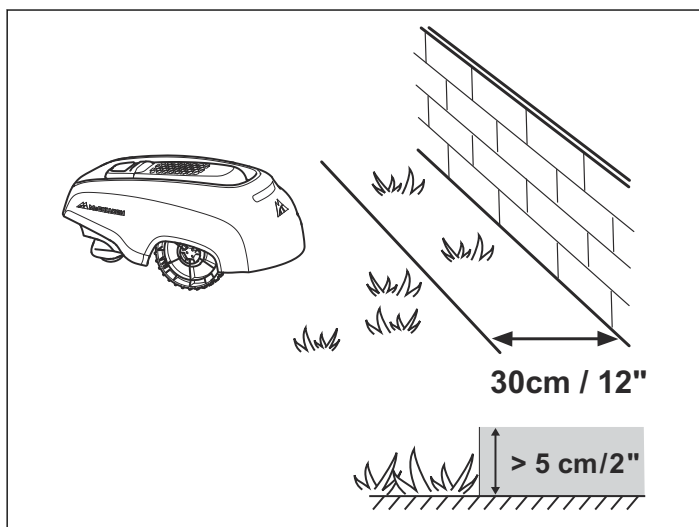
- Aplink roboto vejąplovės darbo zoną suformuojama kilpa. Galima naudoti tik originalų kontūro kabelį. Šis specialiai suprojektuotas kabelis yra atsparus dirvožemio drėgmei, kuri gali lengvai pažeisti kabelį.
- Bet kuriame darbo zonos taške robotas vejąplovė nenutolsta nuo kabelių daugiau nei 15 m atstumu.
- Bendras kontūro kabelio ilgis neturėtų viršyti 400 m.
- Galima apie 20 cm papildomo kabelio, prie kurio vėliau galėsite prijungti gido kabelį. Žr. *Kontūro kabelio klojimas apie [##] puslapyje 16.*

Priklausomai nuo šalia darbo zonos esančių objektų, kontūro kabelis turi būti nutiestas įvairiais atstumais nuo kliūčių. Toliau pateiktame paveikslėlyje parodyta, kaip kloti kontūro kabelį aplink darbo zoną ir aplink kliūtis. Jei norite teisingai išmatuoti atstumą, naudokite pateiktą liniuotę (žr. *Gaminio apžvalga apie [##] puslapyje 5*).



### Darbo zonos ribos

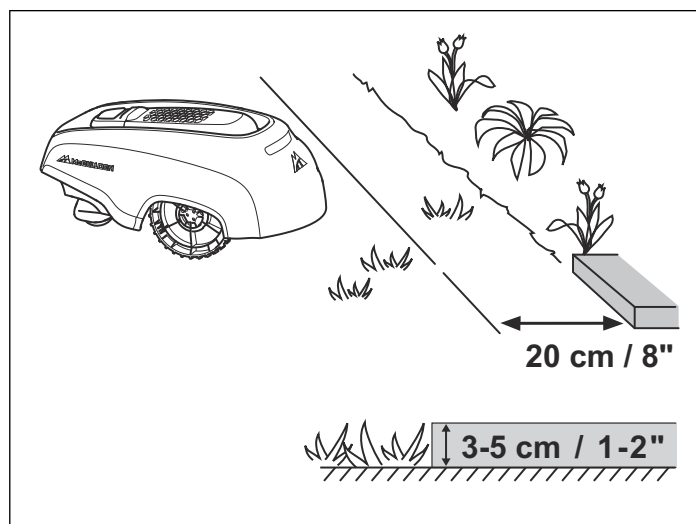
Jei darbo zoną riboja aukšta (5 cm arba aukštesnė) kliūtis, pvz., siena ar tvora, kontūro kabelį reikia kloti 30 cm atstumu nuo kliūtis. Tai apsaugo robotą vejapjovę nuo susidūrimo su kliūtimi ir mažina korpuso dėvėjimąsi.



Apie 20 cm aplink nejudamą kliūtį nebus nupjauta.

Jei darbo zoną riboja maži grioveliai, pvz., gėlynai ar maži pakilimai, pvz., šaligatvio borteliai (3–5 cm), kontūro kabelį reikia kloti 20 cm nuo jų, darbo zonos viduje. Tai neleis

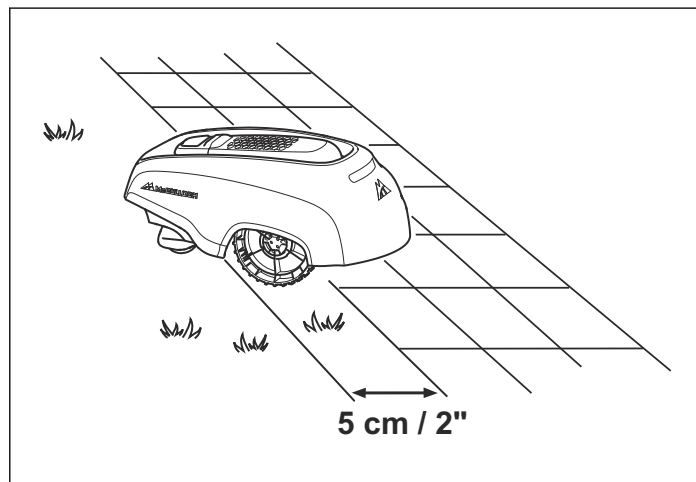
ratams įvažiuoti į griovelį arba užvažiuoti ant šaligatvio bortelio.



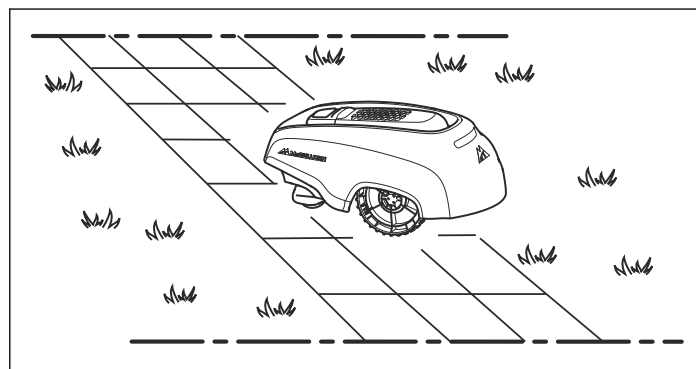
Apie 12 cm žolės palei griovį / šaligatvio bortelį nebus pjaunama.

Jeigu darbo zona ribojasi su išgrįstu (akmenimis ir pan.) taku, kuris yra viename lygyje su veja (+/- 1 cm), robotui vejapjovėi galima leisti šiek tiek ant jo užvažiuoti. Kontūro kabelį reikia pakloti 5 cm nuo tako krašto.

Visa žolė palei grįstą taką bus pjaunama.



Jeigu darbo zona perskirta grįstu taku, kuris yra viename lygyje su veja, robotui vejapjovėi galima leisti tokį taką pervaziuoti. Gali būti naudinga kontūro kabelį pakloti po grindinio akmenimis. Kontūro kabelis taip pat gali būti klojamas tarp grindinio akmenų. Įsitinkinkite, jog plytelės yra vejos aukštyje tam, kad robotas vejapjovė pernelyg nesusidėvėtų.



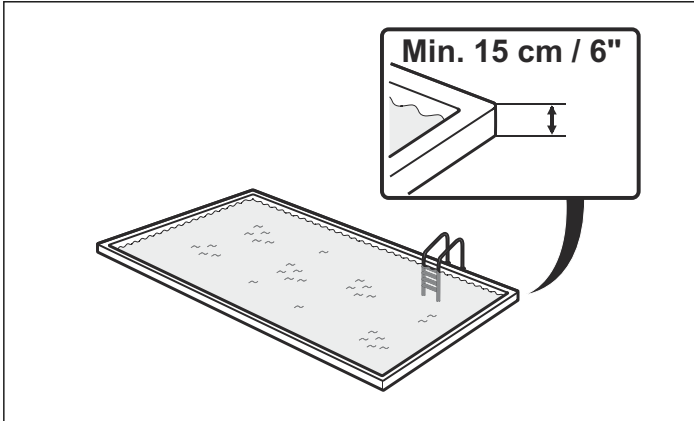




**PASTABA!** Robotas vejapjovė niekada neturi važiuoti žvyru, mulčiumi arba panašiais paviršiais, kurie gali sugadinti peilį.

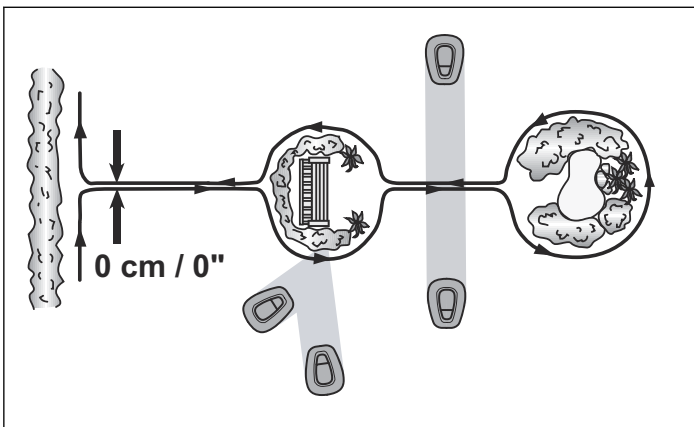


**PASTABA!** Jeigu darbo zona ribojasi su vandens telkiniais, šlaitais, skardžiais arba vieškeliais, kontūro kabelis turi būti užtvertas borteliais arba panašiomis apsaugos priemonėmis. Jos turi būti bent 15 cm aukščio. Tokiu būdu išvengsite atvejų, kai robotas vejapjovė dėl kokių nors priežasčių sustoja už darbo zonos ribų.



### Darbo zonos ribos

Naudodami kontūro kabelį atskirkite plotus darbo zonos viduje, taip suformuodami salas aplink pažeidžiamas kliūtis, pvz., aplink gėlynus, krūmus ir fontanus.

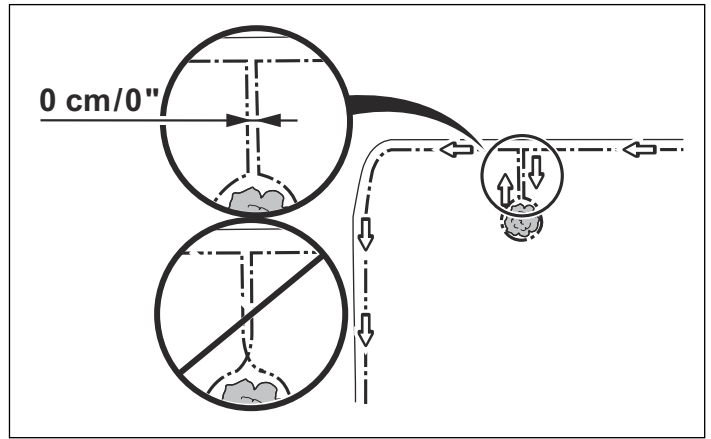


Nepažeidžiamų kliūčių, pvz., medžių ar krūmų, aukštesnių nei 15 cm, kontūro kabeliu atskirti nereikia. Susidūręs su tokio tipo kliūtimi, robotas vejapjovė apsisuks.

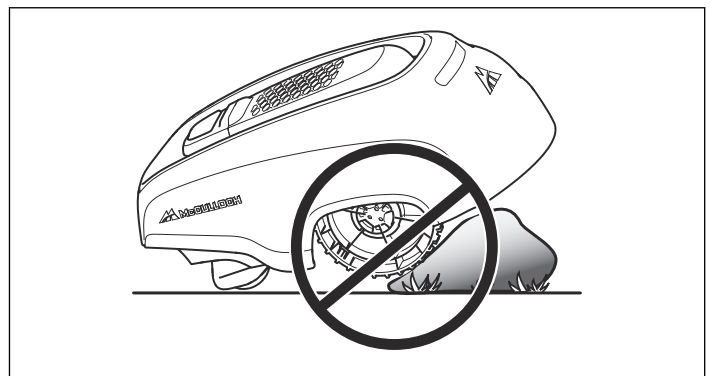
Tačiau, norint, kad robotas dirbtų tiksliai ir tyliai, rekomenduojama atskirti visas nejudamas kliūtis darbo zonos viduje ir už jos ribų.

Paklokite kabelį iki salelės, apjuoskite ją ir grįžkite tuo pačiu keliu. Jei naudojate kuoliukus, grįžtantis kabelis turi būti pritvirtintas tais pačiais kuoliukais. Jei kontūro kabeliai nutiesti link salelės ir nuo jos yra pakloti šalia vienas kito, robotas vejapjovė gali pervaziuoti kabelį.

**Pasižymėkite:** Kontūro kabelis neturi susikirsti, kai jis tiesiamas į arba iš atskiros vietos.



Šiek tiek nuožulnios kliūtys, pvz., akmenys ar dideli medžiai su iškilusiomis šaknimis, turi būti atskirtos salomis arba pašalintos. Priešingu atveju, robotas vejapjovė gali nuslysti nuo tokios kliūtis ir sugadinti peilius ir (arba) užstrigti.

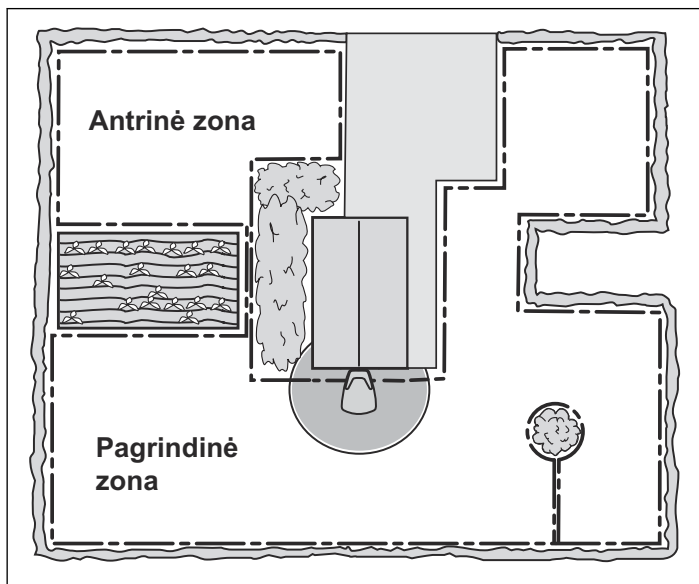


Išlyginkite veją ir užpildykite duobes darbo zonoje, kad užėjus smarkiam lietu nesusidarytų balos.

### Papildomi plotai

Jeigu darbo zona susideda iš dviejų plotų, tarp kurių robotui vejapjovėi sunku judėti, rekomenduojama įrengti papildomą plotą. Pvz., 25% šlaitai ar siauresni nei 120 cm praėjimai. Tokiais atvejais aplink antrinę zoną paklokite kontūro kabelį taip, kad jis suformuotų atskirtą vietą pagrindinės zonos išorėje.

Robotą vejapjovė reikia rankomis pernešti iš pagrindinės zonos į antrinę, kai šioje reikia pjauti veją. Darbo režimas *MAN* turi būti naudojamas tais atvejais, kai robotas vejapjovė negali judėti automatiškai nuo papildomo ploto iki įkrovimo stoties. Žr. *Darbo režimo pasirinkimas apie [#] puslapyje 32*. Šiuo darbo režimu robotas vejapjovė niekada neieškos įkrovimo stoties, o pjaus žolę, kol išsikraus akumulatorius. Kai išsikraus akumulatorius, robotas vejapjovė sustos ir ekrane pasirodys žinutė *Reikalingas rankinis įkrovimas*. Pastatykite robotą vejapjovė į įkrovimo stotį akumulatoriui įkrauti. Jeigu po įkrovimo turi būti pjaunamas pagrindinis plotas, prieš pastatant robotą vejapjovė į įkrovimo stotį reikia nustatyti darbo režimą *AUTO* (automatinis).

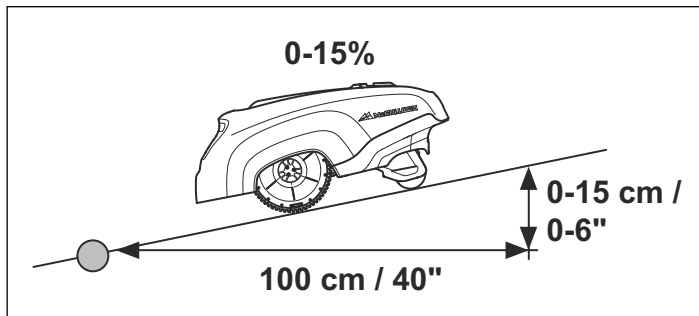


### Pravažiavimai pjaunant

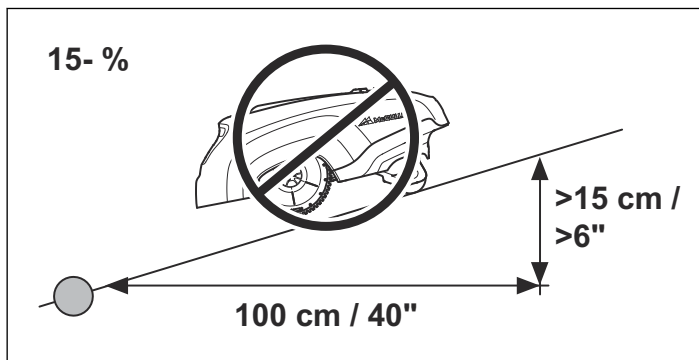
Reikėtų vengti ilgų ir siaurų pravažiavimų ir siauresnių nei 1,5–2 m pločio vietų. Kai robotas vežapjovė pjauna žolę tokiame plote, yra pavojus, kad jis šiame plote arba pravažiavime važinės ilgesnį laiką. Tokiais atvejais, veja gali atrodyti išvažinėta.

### Šlaitai

Kontūro kabelį galima kloti ant šlaitų, kurių statumas yra mažesnis nei 15%.



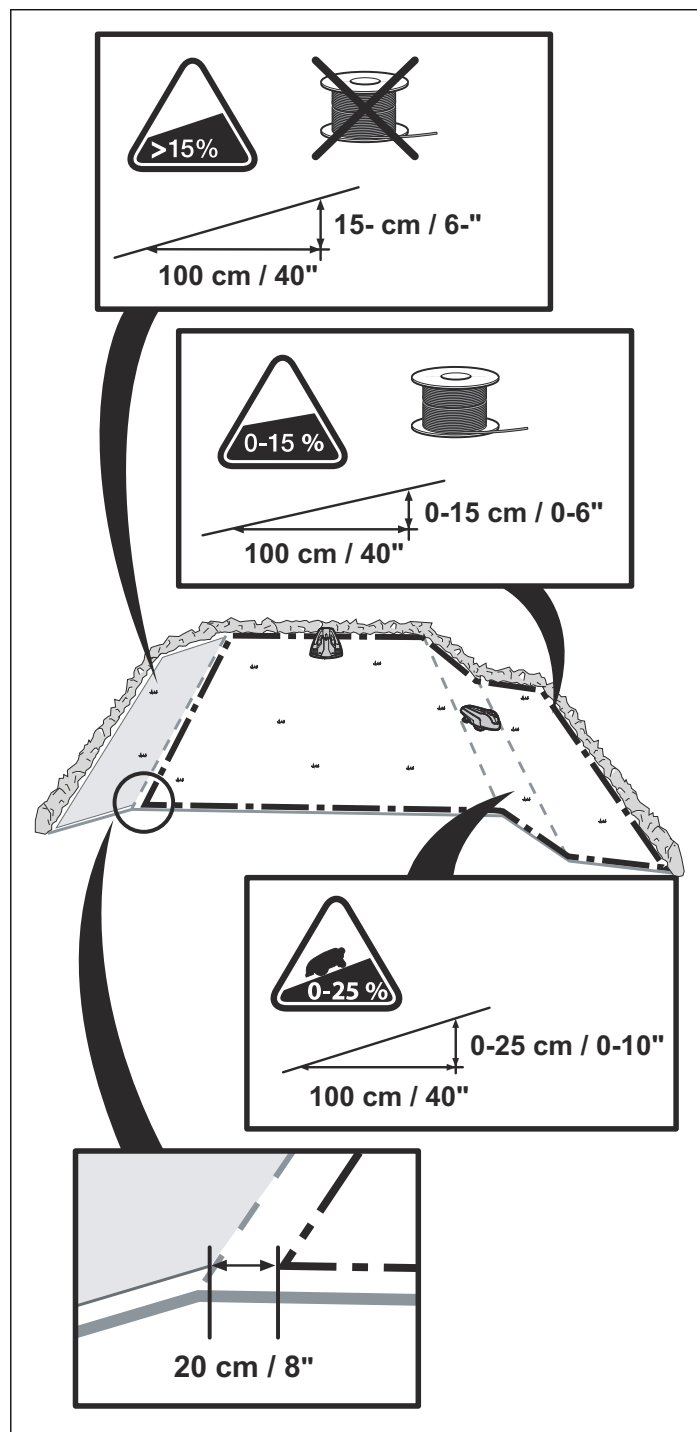
Kontūro kabelio negalima kloti ant šlaitų, kurių statumas yra didesnis nei 15%. Kyla pavojus, kad automatinei vežapjovei ten bus sudėtinga apsisukti. Robotas sustos, o ekrane bus rodomas gedimo pranešimas *Už darbo zonos ribų*. Didžiausias pavojus kyla esant drėgnoms oro sąlygoms, nes ratai gali slysti ant šlapios žolės.



Vis dėlto, kontūro kabelį galima kloti skersai statnesnio negu 15% šlaito, jeigu yra kliūtis, į kurią robotui vežapjovei nepavojinga atsitrenkti, pavyzdžiui, tvora ar tanki gyvatvorė.

Darbo zonos viduje robotas vežapjovė gali pjauti vejas, kurių nuolydis yra iki 25 cm kiekvienam metrui (25%). Plotai su nuolydžiu turi būti atskirti kontūro kabeliu.

Jeigu bet kuriame darbo zonos pakraštyje yra daugiau negu 15 cm kiekvienam metrui (15%) nuolydis, kontūro kabelį reikia kloti lygioje vietoje bent 20 cm atstumu nuo šio nuolydžio pradžios.



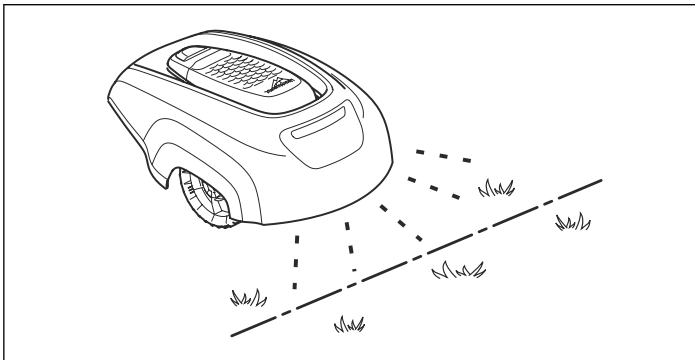
### Kontūro kabelio klojimas

Jeigu kontūro kabelį ketinate tvirtinti kabėmis:

- Kabelio klojimo vietoje įprastine vežapjove ar žoliapjove labai žemai nupjaukite žolę. Bus lengviau nutiesti kabelį arčiau žemės, o tai sumažins riziką, kad robotas vežapjovė užkliudys kabelį arba pažeis kabelio izoliaciją.
- Pasiūpinkite, kad kontūro kabelis būtų kuo arčiau žemės ir pritvirtinkite jį kuoliukais. Kabelį reikia

prispauti prie žemės, kad nenujautumėte jo dar prieš užaugant žolei.

- Kabes į žemę įkalkite plaktuku. Kabes kalkite atsargiai ir kabelio pernelyg neįtempkite. Venkite smailų kabelio sulenkimų.

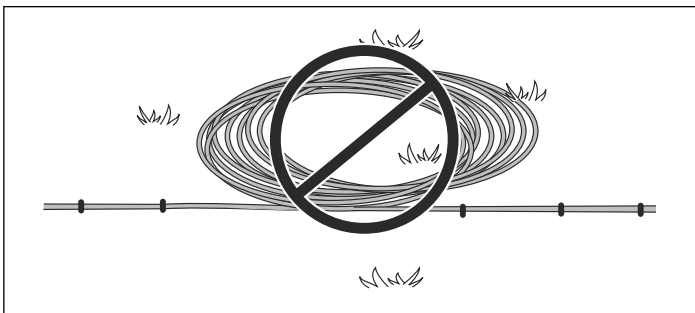


Jeigu kontūro kabelį norite užkasti:

- Įsitinkite, kad kontūro kabelis užkastas mažiausiai 1 centimetras ir daugiausiai 20 centimetrų nuo žemės paviršiaus. Taip pat galite užkasti kabelį, naudodami pjaustytuvą arba tiesųjį kastuvą.

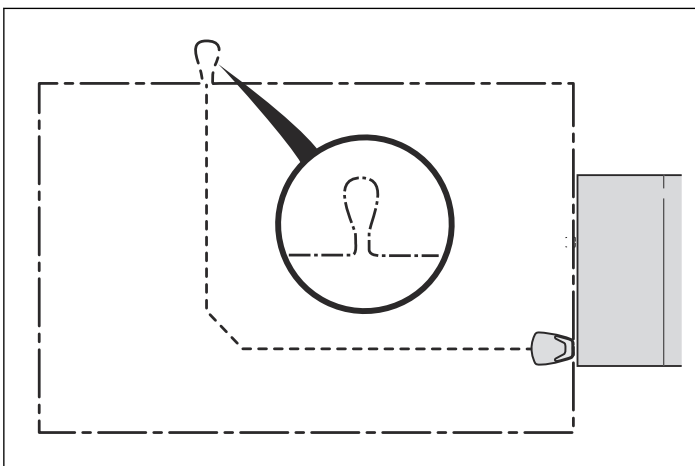
Klodami kontūro kabelį naudokitės pridėdamu matuokliu. Jis padeda lengvai nustatyti tinkamą atstumą tarp kontūro kabelio ir ribos ar kliūtis. Matuoklis ištraukiamas iš dėžės.

**Pasižymėkite:** Už kontūro kabelio nederėtų dėti papildomo kabelio, susukto į rites. Tai gali sugadinti robotą vejamąjį.



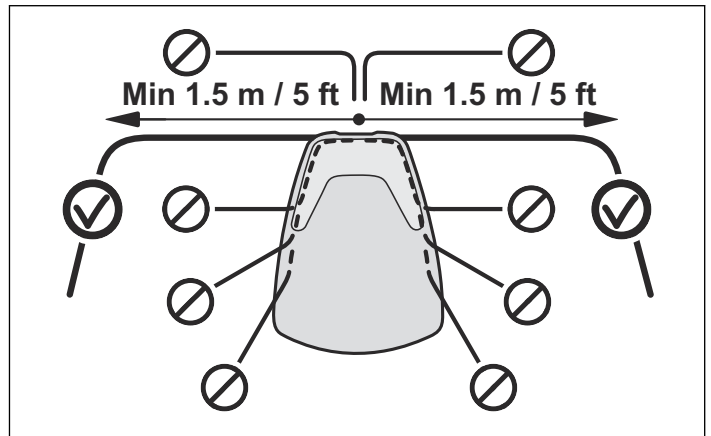
### Kilpa gido kabeliui prijungti

Norėdami palengvinti gido kabelio prijungimą prie kontūro kabelio, rekomenduojama turėti papildomų 20 cm kontūro kabelio, tuoje vietoje, kur prijungiamas gidas kabelis. Patartina suplanuoti kreipiamojo kabelio išsidėstymo vietą prieš tiesiant kontūro kabelį. Žr. *Kontūro kabelio klojimas apie [#] puslapyje 16.*



### Kontūro kabelio tiesimas link įkrovimo stoties

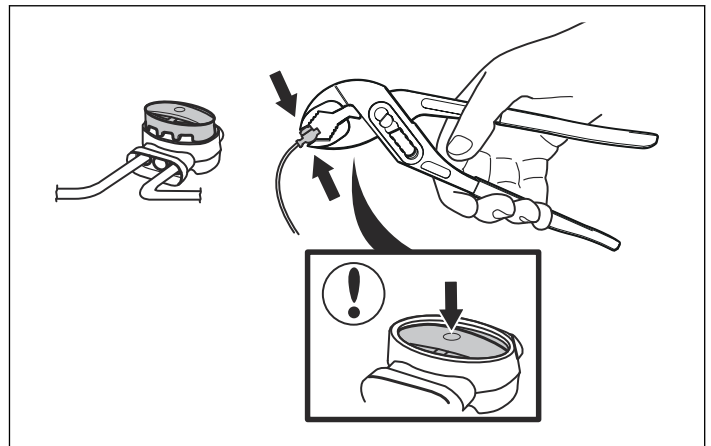
Kontūro kabelio bent po 1,5 m ilgio atkarpas reikia ištiesi statmenai įkrovimo stočiai pagal jos galą į kairę ir į dešinę puses. Jeigu kontūro kabelis paklotas kitaip, robotui vejamajam gali būti sunku rasti kelią į įkrovimo stotį.



### Kontūro kabelio sujungimas

Naudokite originalią jungiamąją movą, jeigu kontūro kabelio ilgio neužtenka ir jį reikia sujungti. Ji yra nepralaidi vandeniui ir užtikrina patikimą elektros jungtį.

Abu kabelio galus įkiškite į jungiamąją movą. Patikrinkite, ar kabeliai iki galo įstatyti į movą. Jų galai turi matytis kitoje movos pusėje per permatomą jos paviršių. Tuomet iki galo įspauskite fiksiatorių movos viršuje. Universaliomis replėmis visiškai suspauskite movos galvutę.

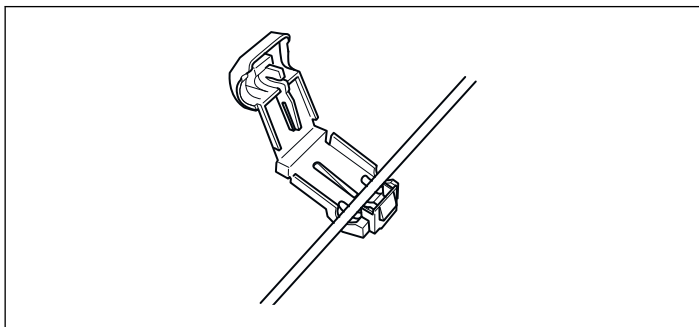


**PASTABA!** Vienas su kitu supinti kabeliai ar izoliacine juosta apsuktas priveržiamas gnybtų blokas nėra tinkamos jungtys. Dėl žemės drėgmės laidai oksiduosis ir po tam tikro laiko grandinė nutrūks.

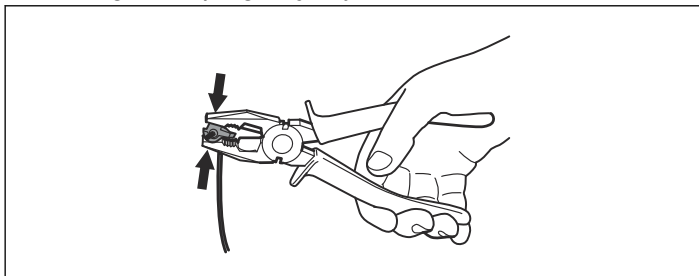
### Kontūro kabelio prijungimas

Prijunkite kontūro kabelį prie įkrovimo stoties:

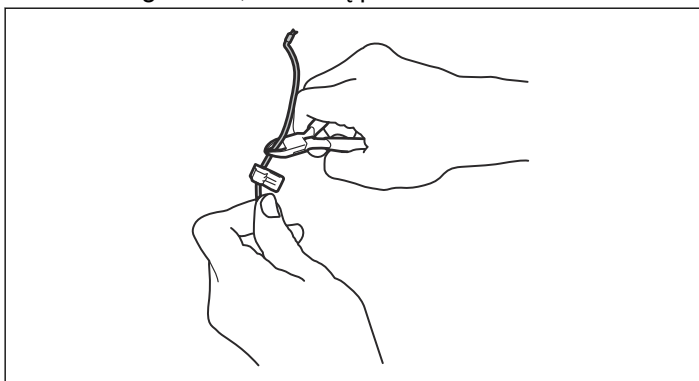
1. Atidarykite jungtį ir įdėkite kabelį į jungties griebtuvą.



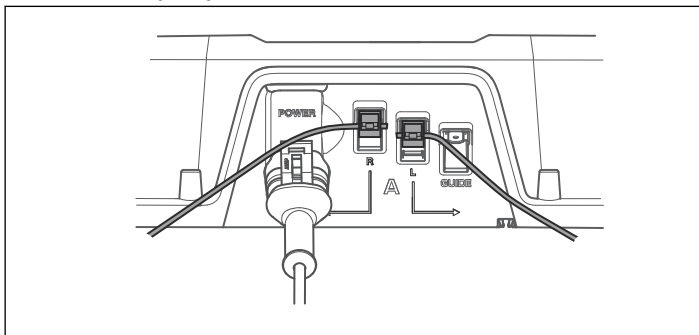
2. Replėmis suspauskite vieną jungtį su kita. Spauskite, kol išgirsite spragtelėjimą.



3. Nukirpkite virš kiekvienos jungties likusius kontūro kabelio galiukus, kad liktų po 1–2 centimetrus.



4. Prijunkite jungtį prie metalinio kaiščio, įspauskite jungtį į įkrovimo stoties kontaktinį kaištį, pažymėtą L (kairysis) ir R (dešinysis). Atidžiai patikrinkite, ar jungtis tinkamai įstatyta.



**PASTABA!** Dešiniąją jungtį reikia prijungti prie dešiniojo metalinio įkrovimo stoties gnybto, o kairiąją kabelio galą – prie kairiosios jungties.

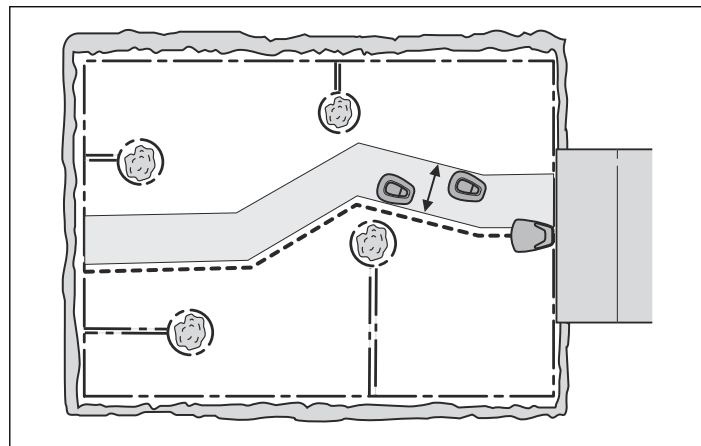
## Gido kabelio klojimas

Gido kabelio paskirtis - padėti robotui vejamajam surasti kelią į įkrovimo stotį, o taip pat nukreipti nuo stoties į nutolusias sodo darbo ploto vietas.

Tas pats kabelis naudojamas ir kontūro, ir gido kabeliu.

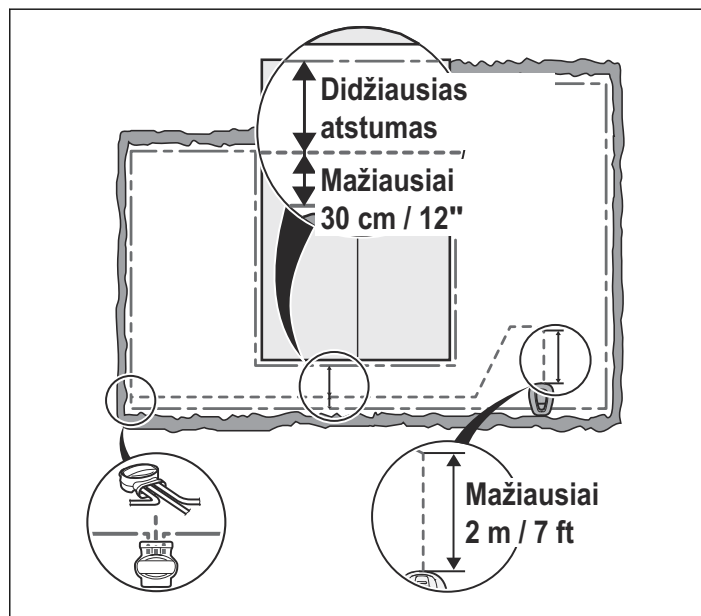
Siekiant užtikrinti tolygų viso vejos pjovimą, robotas vejamajam gali judėti palei gido kabelį nuo įkrovimo stoties

iki gido kabelio sujungimo su kontūro kabeliu vietas ir pradėti pjauti žolę nuo šitos vietos. Atsižvelgiant į sodo planą, reikia nurodyti kaip dažnai robotui vejamajam važinėti palei gido kabelį, vedantį iš įkrovimo stoties. Žr. *Proportion (proporcija) apie [#] puslapyje 25 (ROB R600) arba Remote start (nuotolinis paleidimas), tik ROB R600 apie [#] puslapyje 27 (ROB R1000).*



Važiuodamas į ir iš įkrovimo stoties robotas vejamajam nuvažiuoja skirtingą atstumą nuo gido kabelio, kad neįspaustų vėžių. Automatinės vejamajam tuo metu šalia kabelio naudojama zona vadinama „koridoriumi“. Robotas vejamajam visada važiuoja kairėje gido kabelio pusėje, atsukęs priekį į įkrovimo stotį. Taigi, koridorius yra kairėje kreipiamojo kabelio pusėje. Koridoriaus plotis siekia 50 cm. Vejamajam instaliacijos metu labai svarbu užtikrinti mažiausiai 75 cm atstumą nuo kairiosios gido kabelio pusės ir mažiausiai 25 cm atstumą nuo dešinėsios gido kabelio pusės, kai vejamajam stovi priekiu į įkrovimo stotį.

Netieskite gido kabelio arčiau kaip 30 cm iki kontūro kabelio.



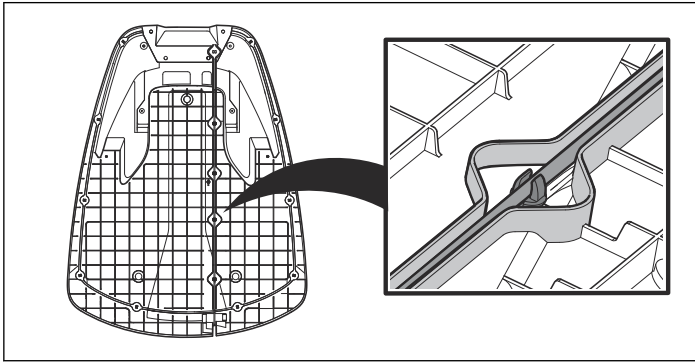
Kaip ir kontūro kabelį, gido kabelį galima tvirtinti kabėmis arba užkasti į žemę.



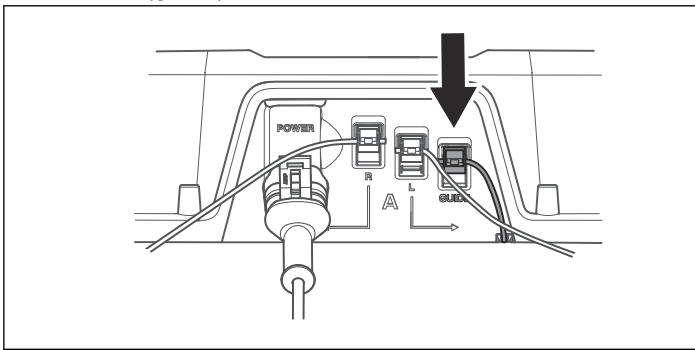
**PASTABA!** Užtikrinkite mažiausiai 75 cm atstumą nuo kairiosios gido kabelio pusės, vejamajam stovint priekiu į įkrovimo stotį.

## Gido kabelio tiesimas ir prijungimas

1. Ištraukite kabelį pro plyšį įkrovimo plokštelės apačioje.



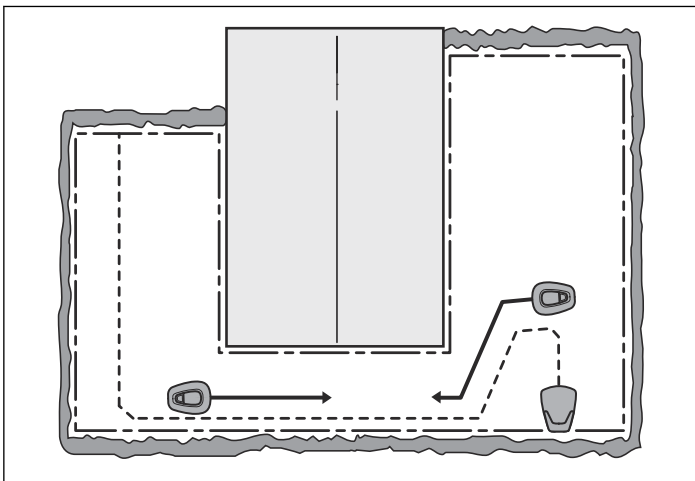
2. Pritaisykite prie gido kabelio jungtį tokiu pačiu būdu, kaip ir prie kontūro kabelio, kaip aprašyta *Kontūro kabelio prijungimas apie [#] puslapyje 17*. Prijunkite prie įkrovimo stoties kontaktinio kaiščio, pažymėto „Guide“ (gidas).



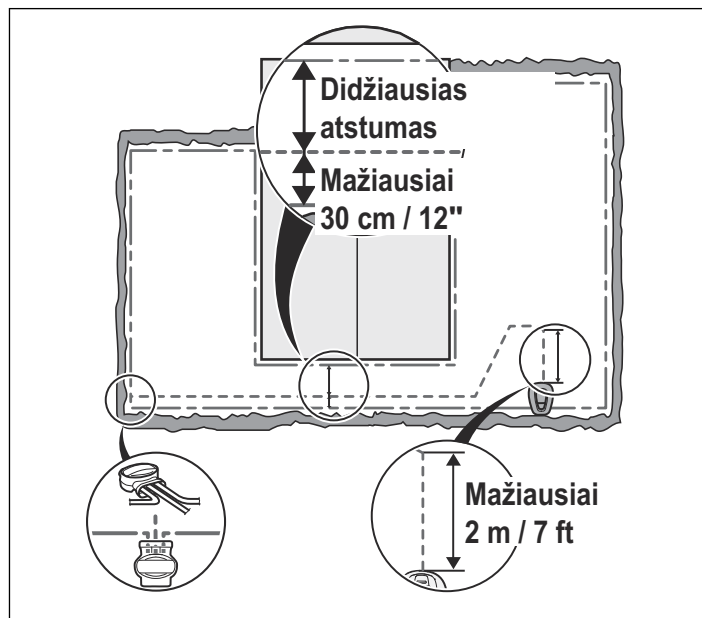
3. Išveskite bent 2 metrų ilgio kreipiamojo kabelio atkarpą statmenai priekinei plokštės briaunai.

Jeigu gido kabelį reikia tiesti pravažiavime:

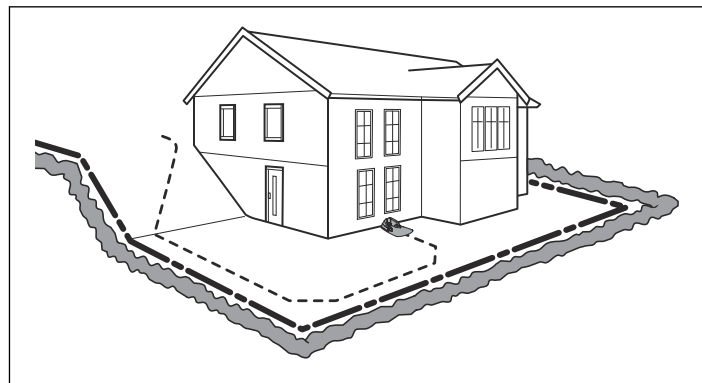
- Robotas vejaplovė į įkrovimo stotį ir atgal važiuoja ta pačia gido kabelio puse. Tai reiškia, kad gido kabelis lieka roboto vejaplovės dešinėje pusėje, jam įvažiuojant į įkrovimo stotį, ir kairėje pusėje – išvažiuojant iš įkrovimo stoties.



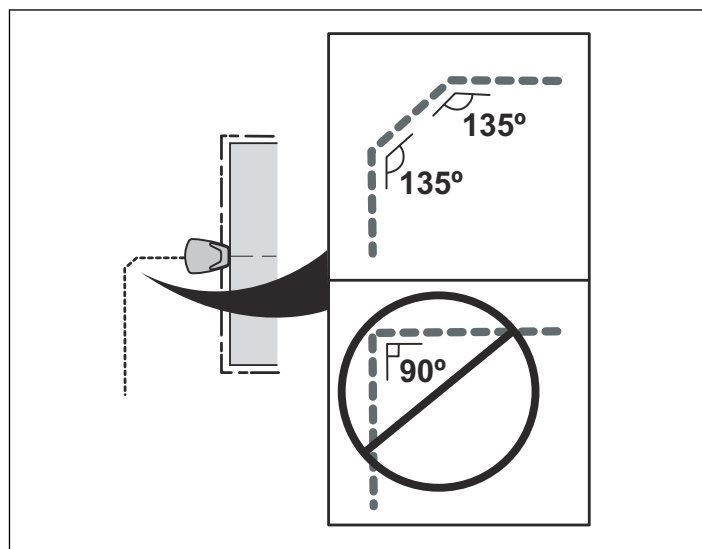
- Pravažiavime gido kabelį reikia tiesti tokiu būdu, kad robotui vejaplovei liktų pakankamai vietos pravažiuoti. Tarp kontūro kabelio ir gido kabelio reikia palikti mažiausiai 30 cm tarpą.



- Jeigu gidą kabelį reikia tiesti ant didelio nuolydžio, rekomenduojama kabelį tiesti nuolydžio kampu. Taip robotui vejaplovei bus lengviau važiuoti pagal gido kabelį šlaitu.

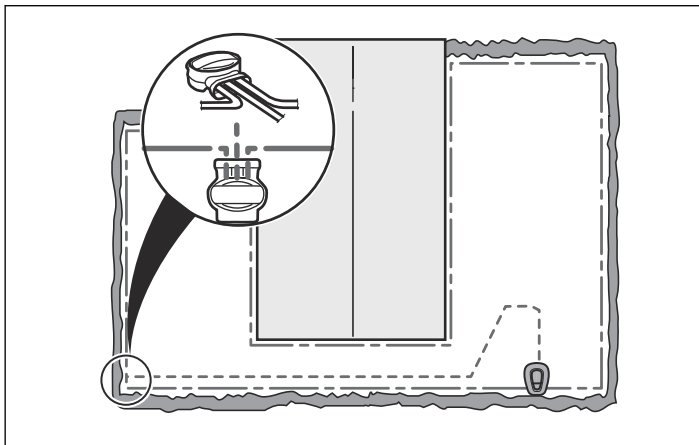


- Netieskite kabelio smailiais kampais. Robotui vejaplovei gali būti sunku sekti gido kabelį.

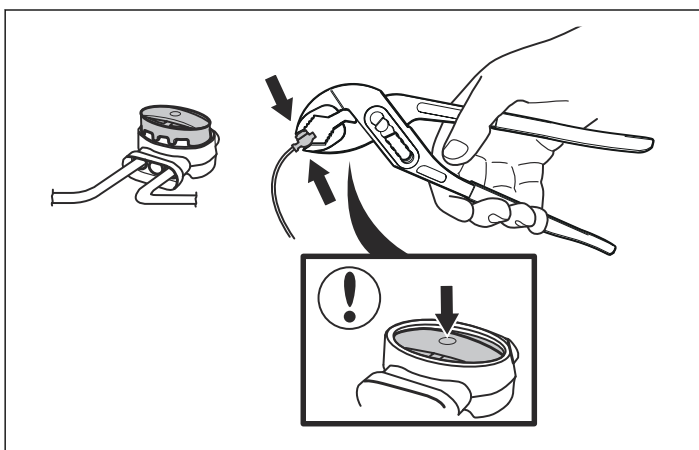


4. Tieskite gido kabelį iki kontūro kabelio, kur anksčiau nutiesėte kilpą, padedančią prijungti gido kabelį.
5. Nukirpkite kontūro kabelio kilpą naudodami, pvz., vielos žirkles.
6. Jungiamąja mova prijunkite gido kabelį prie kontūro kabelio:

- Kontūro kabelį įkiškite į kiekvieną movos skylę. Kiekvienam kabeliui pajungti gali būti naudojama bet kokia skylė. Įkiškite kreipiamąjį kabelį į centrinę movos angą. Patikrinkite, ar kabeliai iki galo įstatyti į movą. Jų galai turi matytis kitoje movos pusėje per permatomą jos paviršių.



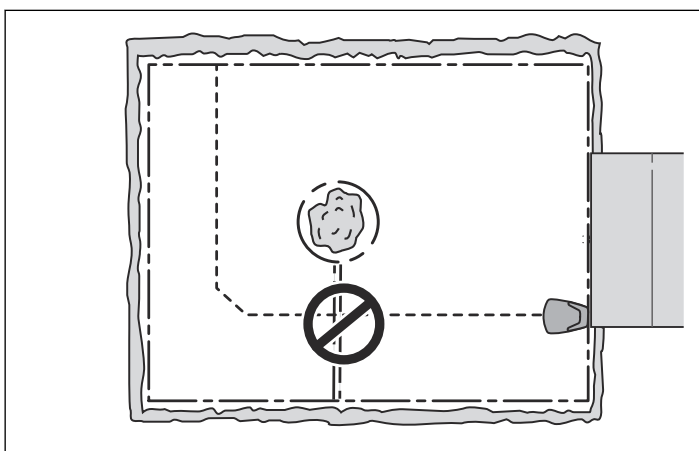
- Universaliomis replėmis visiškai suspauskite movos galvutę.



7. Pritvirtinkite kabėmis / užkaskite sujungimą vejoje.



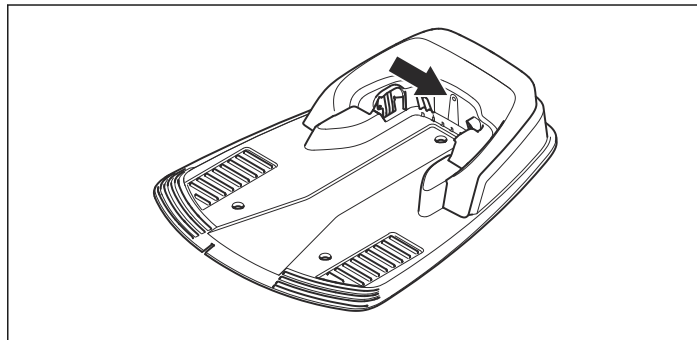
**PASTABA!** Kreipiamasis kabelis negali kirsti kontūro kabelio nutiesto, pavyzdžiui, į atskirtą vietą.



**PASTABA!** Prieš naudodami robotą vejojėve patikrinkite, ar gido kabelis veikia, naudodami funkciją *Gido kalibravimas* (ROB R600) arba *Test settings* (testuoti nustatymus) (ROB R1000).

## Instaliacijos patikra

Kontūro signalą tikrinkite pagal įkrovimo stoties signalinę lemputę.



Žr. *Įkrovimo stoties signalinę lemputę apie [#] puslapyje 41*, jei lemputė nešviečia arba nemirksi žalia šviesa.

## Pirmas paleidimas ir kalibravimas

Prieš paleidžiant robotą vejojėve, jo meniu reikia atlikti paleidimo seką, taip pat gido signalo automatinį kalibravimą. Kalibravimas taip pat padeda patikrinti, ar gido kabelio instaliacija buvo atlikta tinkamai ir ar robotas vejojėve gali laisvai judėti pagal gido kabelį nuo įkrovimo stoties.

1. Atidarykite valdymo skydelį nuspausdami **STOP** mygtuką.
2. Pagrindinį jungiklį pasukite į 1 padėtį.

Paleidimo seka prasideda nuo pirmojo roboto vejojėvės įjungimo. Nustatomi šie parametrai:

- Kalba.
- Country (šalis)
- Time format (laiko formatas)
- Einamasis laikas
- Date format (datos formatas)
- Data
- Keturių skaitmenų PIN kodas. Visos kombinacijos leidžiamos, išskyrus 0000.

**Pasižymėkite:** PIN kodui užsirašyti naudokite puslapį *MEMO* instrukcijos pradžioje.

3. Pastatykite robotą vejojėve įkrovimo stotyje, kaip reikalaujama ekrane. **Paspauskite** START (užvedimo) mygtuką ir uždarykite gaubtą. Robotas vejojėve paleis gido kalibravimą, išvažiuos iš įkrovimo stoties ir judės pagal gido kabelį iki gido kabelio sujungimo su kontūro kabeliu vietos, kurioje pradės pjauti veją. Patikrinkite, ar robotas vejojėve gali visur pravažiuoti sekdamas pagal gido kabelį. Jeigu jis nepravažiuoja, taip gali būti dėl netinkamai pakloto gido kabelio. Šiuo atveju patikrinkite, ar įrengimas atliekamas pagal aprašymą *Gido kabelio klojimas apie [#] puslapyje 18*. Tada atlikite naują kalibravimą. Žr. *Calibrate guide (kreipiamojo kabelio kalibravimas)*, tik *ROB R600 apie [#] puslapyje 28* arba *Test settings (bandyti parametrus) apie [#] puslapyje 25* (ROB R1000).

## Patikrinkite prijungimą prie įkrovimo stoties

Prieš pradėdami naudotis robotu vejojėve, įsitinkinkite, kad jis gali visur pravažiuoti pagal kreipiamąjį kabelį iki

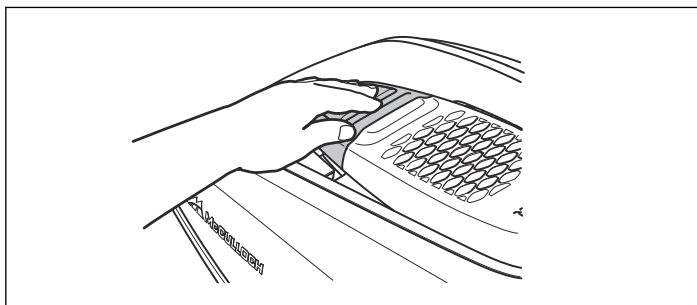
įkrovimo stoties ir lengvai prisijungti prie jos. Atlikite toliau pateiktą patikrinimą.

1. Atidarykite valdymo skydelio dangtelį paspausdami **STOP** mygtuką.
2. Padėkite robotą vejąplovę šalia tos vietos, kur gido kabelis sujungtas su kontūro kabeliu. Robotą vejąplovę padėkite 2 metrų atstumu nuo gido kabelio, jo priekį atsukę į gido kabelį.
3. Pasirinkite režimą *HOME* paspausdami namo simbolį ir **OK** mygtuką, kai žymeklis stovi ant režimo „Home“. Paspauskite **START** ir uždarykite dangtelį.
4. Patikrinkite, ar robotas vejąplovė seka gido kabeliu iki įkrovimo stoties ir susijungia su ja. Bandymas užskaitomas tik tuo atveju, jeigu robotas vejąplovė gali judėti pagal gido kabelį visą atstumą iki įkrovimo stoties ir prisijungti iš pirmo karto. Jeigu robotas vejąplovė nesugeba prisijungti iš pirmo karto, jis automatiškai bandys prisijungti dar kartą. Instaliacija nepatvirtinama, jei robotas vejąplovė prisijungia prie įkrovimo stoties iš antro arba daugiau kartų. Tokiu atveju, įsitikinkite, kad įkrovimo stotis, kontūro kabelis ir gido kabelis instaliuoti pagal instrukcijas.
5. Robotas vejąplovė liks įkrovimo stotyje, kol pasirinksite režimą *AUTO* arba *MAN*. Žr. *Darbo režimo pasirinkimas apie [#] puslapyje 32*.

Kreipiamoji sistema turi būti pirmą kartą kalibruojama, jeigu minėti testai pasitvirtino. Žr. *Pirmas paleidimas ir kalibravimas apie [#] puslapyje 20*.

## Valdymo skydelis

Visos komandos ir „McCULLOCH“ roboto vejąplovės nustatymai įvedami valdymo skydelyje. Visos funkcijos išskviečiamos naudojant įvairius meniu.

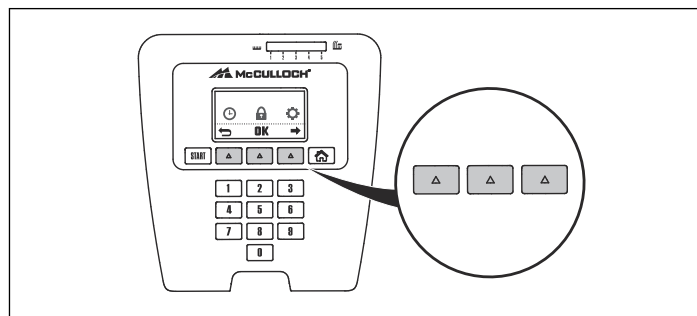


Valdymo skydelis sudarytas iš ekrano ir klaviatūros. Visa informacija rodoma ekrane, o visos įvestys atliekamos naudojant mygtukus.

Klaviatūrą sudaro keturios mygtukų grupės: kelių pasirinkimų mygtukai ir skaičiai (žr. toliau), paleidimo ir veikimo mygtukas (žr. *Darbo režimo pasirinkimas apie [#] puslapyje 32*).

### Leidžiantys pasirinkti mygtukai

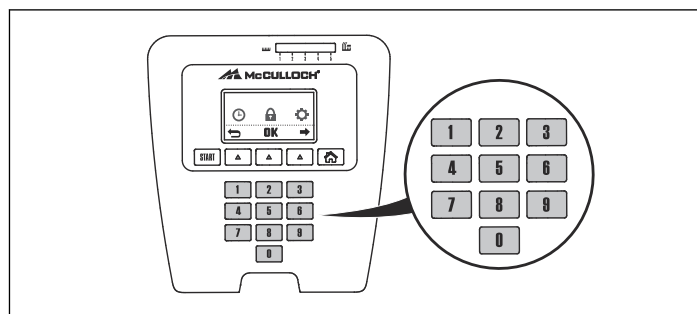
Trimis leidžiančiais pasirinkti mygtukais galima pasirinkti įvairias funkcijas, kurios, be kita ko, priklauso nuo to, kurioje meniu vietoje esate. Mygtuko funkcija rodoma pačioje ekrano apačioje.



Pavyzdys: Jeigu esate pagrindiniame meniu, kairijį mygtuką galima naudoti grįžti atgal, vidurinisys patvirtina bet kurį pasirinkimą, o dešinysis padeda peržvelgti meniu.

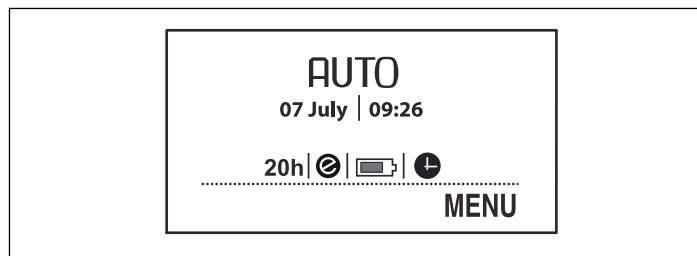
### Skaičiai

Skaičių klavišais galima, pavyzdžiui, įvesti PIN kodą arba laiko nustatymus.



### Display (ekranas)

Kai paspaustas **STOP** mygtukas ir atidaromas dangtelis, veikimo lange rodomas laikas, pasirinktas veikimo režimas, pjovimo valandų keikis, akumulatoriaus būseną ir laikmačio nustatymai.

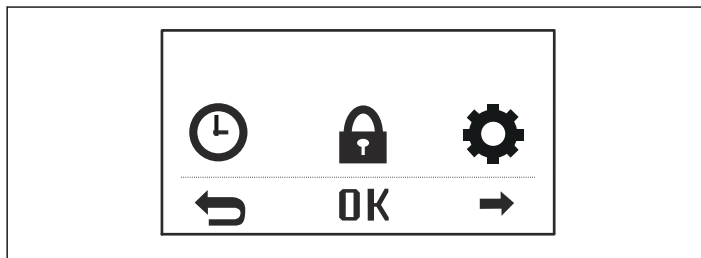


- Laikrodis rodo esamą laiką.
- Data rodo einamąją dieną.
- Darbo valandų skaičius rodo, kiek iš viso valandų nuo pagaminimo robotas vejąplovė dirbo. Į darbo laiką įskaičiuojamas laikas, kai robotas vejąplovė pjovė žolę ir, kai ieškojo įkrovimo stoties.
- *AUTO*, *MAN* ar *HOME* rodo pasirinktąjį darbo režimą. Žr. *Darbo režimo pasirinkimas apie [#] puslapyje 32*.
- Akumulatoriaus būseną rodo likusi akumulatoriaus įkrova.
- *ECO* simbolis rodomas tada, kai robote vejąplovėje nustatytas *ECO* režimas.
- Laikrodžio simbolis rodomas tada, kai nustatyti laikmačio parametrai. Laikrodžio simbolis yra juodas, kai robotas vejąplovė negali pjauti dėl laikmačio nustatymų.
- Užrašas *MENIU* rodo, kad spausdami leidžiantį pasirinkti mygtuką po užrašu galime pasiekti pagrindinį meniu.

## Pagrindinis meniu

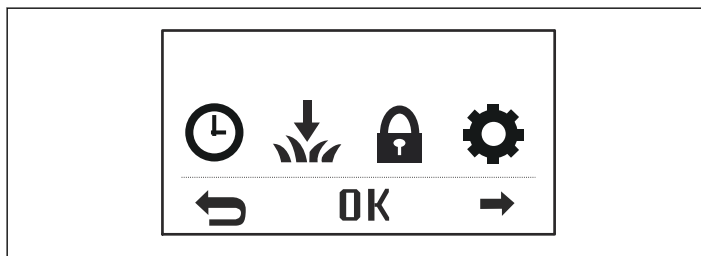
McCULLOCH ROB R600 pagrindiniame meniu yra trys parinktys:

- Timer (laikmatis)
- Security (saugumas)
- Nuostatos



McCULLOCH ROB R1000 pagrindiniame meniu yra keturios parinktys:

- Timer (laikmatis)
- Installation (instaliacija)
- Security (saugumas)
- Settings (parametrai)

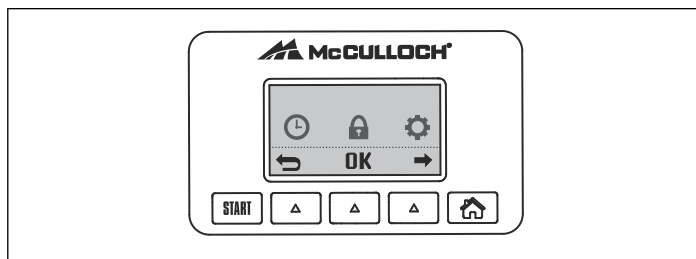


## Meniu struktūra

Toliau lentelėje apibendrinami pagrindinio meniu pasirinkimai. Kitame skyriuje pateikta išsamesnė informacija apie tai, kaip naudoti kiekvieną funkciją ir kokios galimos parinktys.

	<p><i>Laikmatis</i></p> <p>Norint kuo geriau nupjauti veją, nereikia jos pjauti per dažnai. Todėl, jei darbo zona yra mažesnė už roboto vejąplovės pajėgumą, reikia apriboti jo darbo laiką, naudojant laikmačio funkciją. Laikmačio funkcija puikiai tinka norint nustatyti laikotarpį, kai robotas vejąplovė neturėtų pjauti žolės, pavyzdžiui, kai sode žaidžia vaikai.</p>
	<p><i>Įrengimas</i></p> <p>Tik ROB R1000</p> <p>Ši meniu funkcija naudojama robotui vejąplovei nukreipti į toliau esančias darbo zonas dalis. Daugelyje darbo zonų nereikia keisti gamyklinių nustatymų, tačiau jei veja sudėtinga, pjovimo rezultatą galima pagerinti atlikus rankinius nustatymus.</p>
	<p><i>Saugumas</i></p> <p>Šiame meniu galima keisti saugumo ir ryšio tarp vejąplovės ir įkrovimo stoties nustatymus.</p> <p>Galima rinktis iš trijų saugumo lygių, bet galima nustatyti ir savo saugumo funkcijų derinį.</p>

Kiekviena parinktis turi žemesnio lygmens meniu. Naudodami šiuos antrinius meniu galite pasiekti visas funkcijas, leidžiančias atlikti roboto vejąplovės nustatymus.



## Meniu naršymas

Norėdami peržiūrėti pagrindinį meniu ir antrinį meniu, naudokite leidžiančius pasirinkti mygtukus. Skaičių klavišais įveskite reikšmes ir laikus, o kiekvieną pasirinkimą patvirtinkite **OK** pažymėtu, leidžiančiu pasirinkti mygtuku. Spauskite kelių pasirinkimų mygtuką su *grįžimo rodykle*, jeigu norite pereiti į aukštesnį meniu lygį, arba 2 sekundes laikykite nuspaudę režimo pasirinkimo mygtuką, jeigu norite iš karto grįžti į pagrindinį meniu.

## Žemesnio lygio meniu

Kai kurių antrinių meniu parinktys kairėje pusėje pažymėtos varnele. Tai reiškia, kad jos pasirinktos. Pažymėkite langelį arba panaikinkite jo žymėjimą paspausdami **OK (gerai)**.

Kai kurių antrinių meniu konkrečių eilučių dešinėje pateikiama informacija. Ši informacija nurodo, kuris funkcijos nustatymas pasirinktas.

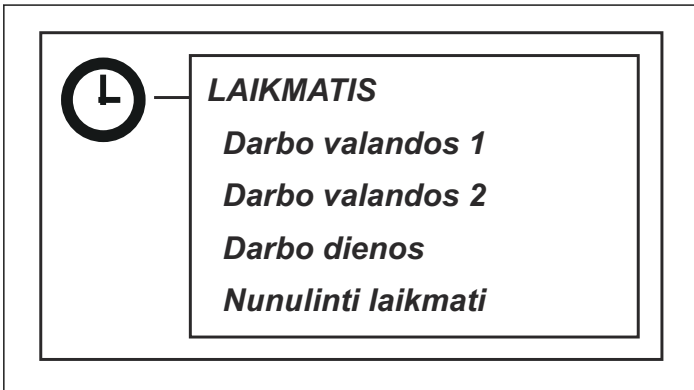




### Nustatymai

Šis pasirinkimas leidžia keisti bendruosius automatinės vejąplovės nustatymus, pvz., datą ir laiką.

## Laikmatis



Norint kuo geriau nupjauti veją, nereikia jos pjauti per dažnai. Todėl, jei darbo zona yra mažesnė už roboto vejąplovės pajėgumą, reikia apriboti jo darbo laiką, naudojant laikmačio funkciją. Jeigu robotą vejąplovę nustatote per dažnai pjauti, veja gali atrodyti kaip sutrypta. Be to, robotas vejąplovė be reikalo dėvisi.

Laikmačio funkcija puikiai tinka norint nustatyti darbo valandas, kuriomis robotas vejąplovė neturėtų pjauti žolės, pavyzdžiui, kai sode žaidžia vaikai.

ROB R1000 turi integruotą maždaug 4 valandų per dieną stovėjimo laikotarpį, o ROB R600 turi integruotą maždaug

11 valandų per dieną stovėjimo laikotarpį. Poilsio metu robotas vejąplovė turi būti paliktas įkrovimo stotyje. Žr. *Stovėjimas apie [#] puslapyje 34.*

*Laikmačio* gamyklinis nustatymas yra 07:00–23:00 (7 AM–11 PM) pirmadienį–sekmadienį. Nustatydami laikmatį rankiniu būdu atsižvelkite į tai, kad robotas vejąplovė nupjauna lentelėje „Darbo našumas“ nurodytą kvadratinį metrų plotą per valandą ir dieną.

Tolesnėje lentelėje pateikiami pasiūlymai, kaip skirtingai nustatyti laikmatį, atsižvelgiant į sodo dydį. Lentelė gali būti naudojama veikimo laikui nustatyti. Šis laikas yra orientacinis. Jį gali reikėti koreguoti konkrečiam sodui ir, pvz., pagal žolės kokybę ir augimą. Naudokite tolesnę lentelę:

- Raskite darbo zoną, kuri labiausiai atitinka sodo teritoriją.
- Pasirinkite atitinkamą kiekį darbo dienų per savaitę (kai kurioms veikimo teritorijoms gali prireikti 7 dienų per savaitę).
- Darbo valandų skaičius per dieną rodo, kiek valandų robotui vejąplovei bus leidžiama dirbti pasirinktomis darbo dienomis.
- Siūlomas laiko intervalas rodo intervalą, sutampantį su reikalingu darbo valandų skaičiumi per dieną.

## Laikmačio pasiūlymai

ROB R600			
Veikimo teritorija	Darbo dienos per savaitę	Darbo valandų skaičius per dieną	Siūlomas laiko intervalas
100 m <sup>2</sup> / 1100 kv. pėd.	5	3 val.	07:00–10:00 (7 AM–10 AM)
	7	2,5 val.	07:00–9:30 (7 AM–9:30 AM)
200 m <sup>2</sup> / 2200 kv. pėd.	5	6,5 val.	07:00–13:30 (7 AM–1:30 PM)
	7	4,5 val.	07:00–11:30 (7 AM–11:30 AM)
400 m <sup>2</sup> / 4300 kv. pėd.	5	13 val.	07:00–20:00 (7 AM–8 PM)
	7	9 val.	07:00–16:00 (7 AM–4 PM)
600 m <sup>2</sup> / 6500 kv. pėd.	6	16 val.	07:00–23:00 (7 AM–11 PM)
	7	13,5 val.	07:00–20:30 (7 AM–8:30 PM)

## Laikmačio pasiūlymai

ROB R1000			
Veikimo teritorija	Darbo dienos per savaitę	Darbo valandų skaičius per dieną	Siūlomas laiko intervalas
100 m <sup>2</sup> / 1100 kv. pėd.	5	3 val.	07:00–10:00 (7 AM–10 AM)
	7	2 val.	07:00–09:00 (7 AM - 9:30 AM)
200 m <sup>2</sup> / 2200 kv. pėd.	5	5,5 val.	07:00–12:30 (7 AM–0:30 PM)
	7	4 val.	07:00–11:00 (7 AM–11 AM)
400 m <sup>2</sup> / 4300 kv. pėd.	5	11,5 val.	07:00–18:30 (7 AM–6:30 PM)
	7	8 val.	07:00–15:00 (7 AM–3 PM)
600 m <sup>2</sup> / 6500 kv. pėd.	6	14 val.	07:00–21:00 (7 AM–9 PM)
	7	12 val.	07:00–19:00 (7 AM–7 PM)
800 m <sup>2</sup> / 8600 kv. pėd.	7	16 val.	07:00–23:00 (7 AM–11 PM)
1000 m <sup>2</sup> / 10 800 kv. pėd.	7	20 val.	05:00–01:00 (5 AM–1 AM)

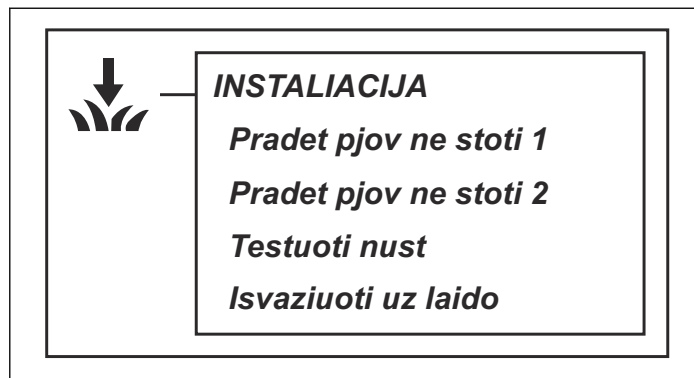
### Laikmačio nustatymas

- **Work hours 1 (darbo valandos 2)** norėdami nustatyti darbo valandų 1 pradžios ir pabaigos laiką, įveskite kiekvieną laiką valandomis ir minutėmis, tada paspauskite **OK**, kad patvirtintumėte įvestą laiką.
- **Work hours 2:** norėdami nustatyti darbo valandų 2 pradžios ir pabaigos laiką, įveskite kiekvieną laiką valandomis ir minutėmis, tada paspauskite **OK**, kad patvirtintumėte įvestą laiką.
- **Darbo dienos:** norėdami pasirinkti dienas, kada turi dirbti robotas vejąplovė, pažymėkite atitinkamas dienas.
- **Reset timer:** norėdami atkurti gamyklinius nustatymus, pasirinkite **Reset timer** (iš naujo nustatyti laikmatį) ir paspauskite **OK**.

Norėdami atšaukti 1 darbo valandas arba 2 darbo valandas, įveskite laiką 00:00-00:00 laikmačiui atkurti į --:-- --:--.

Laikrodžio simbolis atsiranda pradiniame puslapyje, kai laikmačio nustatymai nustatyti. Laikrodžio simbolis yra juodas, kai robotas vejąplovė negali pjauti dėl laikmačio nustatymų.

### Installation (įrengimas) – ROB R1000



Pagrindiniame meniu pasirinkę šią funkciją, galite keisti šiuos darbo nustatymus.

- **Remote start 1 (nuotolinis paleidimas 1):** valdyti robotą vejąplovę taip, kad jis lengviau pasiektų nuošalios vejos dalis.
- **Remote start 2 (nuotolinis paleidimas 2):** valdyti robotą vejąplovę taip, kad jis lengviau pasiektų nuošalios vejos dalis.
- **Test settings (testuoti nustatymus):** patikrinti anksčiau minėtus nustatymus.
- **Drive past wire (išvažiuoti už kontūro kabelio):** nustatyti, kokį atstumą robotas vejąplovė gali nuvažiuoti už kontūro kabelio prieš apsisukdamas.

Sodo nustatymų pavyzdžių ieškokite *Sklypų pavyzdžiai apie [#] puslapyje 28*.

#### Remote start 1 (nuotolinis paleidimas 1)

Viena svarbesnių gido kabelių funkcijų yra galimybė prireikus nukreipti robotą vejąplovę į nuošalios sodo

plotus. Ši funkcija naudinga tuose soduose, kurių priekinė ir galinė dalys sujungtos siauru pravažiavimu.

**Pradet pjav ne stoti 1 – Proporcija**  
**Atstumas**

### Proportion (proporcija)

Aktyvius šią funkciją (nustatyta bet kuri parinktis, išskyrus *Never* (niekada), robotas veja pjavė judės pagal gido kabelį nuo įkrovimo stoties į nuošalius plotus ir pradės pjavti žolę ten.

Roboto veja pjavė judėjimo pagal gido kabelį iš įkrovimo stoties dažnis pasirenkamas proporcingai pagal visų jo išvažiavimų iš įkrovimo stoties skaičių. Visais kitais kartais robotas veja pjavė išvažiuoja iš įkrovimo stoties įprastiniu būdu ir pradeda pjavti.

**Proporcija – Niekada**

*Retai*

*Vidutinis*

*Dažnai*

*Visada*

- Galima pasirinkti vieną iš šių penkių variantų:

- *Never* (niekada) (0 %)
- *Rarely* (retai) (apie 20 %)
- *Medium* (vidutiniškai) (apie 50 %)
- *Often* (dažnai) (apie 80 %)
- *Always* (visada) (100 %)

Nurodykite nutolusių darbo vietų dydį procentais nuo viso darbo zonos dydžio. Jeigu nutolusių vietų plotas yra mažesnis nei pusė viso darbo ploto, turi būti pasirinktas režimas *Rarely* (retai). Jeigu nutolusios darbo vietos užima pusę visos darbo zonos, turi būti pasirinktas režimas *Medium* (vidutiniškai). Palyginkite su pavyzdžiais *Sklypų pavyzdžiai apie [#] puslapyje 28*

Numatytasis nustatymas yra *Rarely* (retai).

### Atstumas

Įveskite atstumą metrais pagal gido kabelį nuo įkrovimo stoties iki nuošalios zonos, kur robotas veja pjavė turi pradėti pjavti. Patarimai! Jei norite nustatyti, kaip toli yra nuošali zona, naudokite funkciją *Test OUT*. Atstumas metrais pateikiamas roboto veja pjavė ekrane.

### Remote start 2 (nuotolinis paleidimas 2)

Jeigu darbo zoną sudaro dvi atskiros nuošalios zonos, gido kabelį reikia pakloti taip, kad jis vestų į abi šias zonas. Tuomet galima derinti funkcijas *Remote start 1* ir *Remote start 2*, nukreipiant robotą veja pjavė į atitinkamą plotą.

Parametrai *Proportion* (proporcija) ir *Distance* (atstumas) nustatomi tokiu pačiu būdu, kaip ir *Remote start 1* (nuotolinis paleidimas 1).

Numatytasis parametras yra *Never* (niekada).

Atkreipkite dėmesį, kad bendra proporcijos suma negali viršyti 100 %. Jeigu funkcijos *Remote start 1* nustatymas yra *Often*, funkcijai *Remote start 2* galima pasirinkti tik nustatymus *Never* arba *Rarely*.

### Test settings (bandyti parametrus)

Meniu *Test settings* galima išbandyti *Remote start 1* ir *Remote start 2* nustatymus ir patikrinti, ar jie tinkamai veikia darbo zonoje.

**Testuoti nust – Bandymas I VIDU**

**Bandymas I ISORE**

**Bandymas I ISORE – Pradet pjav ne stoti 1**

**Pradet pjav ne stoti 2**

### Bandymas i ISORE

*Bandymo į išorę* funkcija naudojama patikrinti įrengimą ir apskaičiuoti atstumą nuo įkrovimo stoties iki nuošalios zonos.

Norint patikrinti *Remote start 1* parametrus:

Pastatykite robotą veja pjavė įkrovimo stotyje ir pasirinkite *Test OUT – Remote start 1*. Robotas veja pjavė paliks įkrovimo stotį ir važiuos pagal gido kabelį tol, kol nuvažiavęs nustatytą atstumą pradės pjavti žolę.

Kaip išmatuoti atstumą nuo įkrovimo stoties iki nuošalaus ploto:

Įveskite atstumą, kuris neabejotinai yra didesnis už tikrąjį skaičių. Galima įvesti maksimalų 100 m atstumą. Pastatykite robotą veja pjavė įkrovimo stotyje ir pasirinkite *Test OUT*. Robotas veja pjavė iš karto išvažiuos iš įkrovimo stoties. Atstumas metrais pateikiamas žolę pjaunančio roboto veja pjavė ekrane. Sustabdykite robotą veja pjavė reikiamoje vietoje ir užsirašykite atstumą. Įveskite pateikiamą skaičių metrais nežinomos darbo zonos laukelyje *Distance*.

Jeigu įjungta funkcija *Remote start 2*, t.y. pasirinktas kitas *Proportion* nustatymas, negu „Never“, šiuos nustatymus taip pat reikia patikrinti. *Remote start 2* testavimas atliekamas tokiu pačiu būdu, kaip ir *Remote start 1*.

### Test IN (bandymas į vidų)

Test IN funkcija naudojama tikrinti, ar gali robotas veja pjavė tinkamai prisijungti prie įkrovimo stoties.

*Test IN* galima atlikti tik atlikus *Test OUT*.

Pasirinkus šią funkciją robotas veja pjavė važiuoja pagal gido kabelį iki įkrovimo stoties ir prisijungia prie jos. Patikrinimas užskaitomas tik jeigu robotas veja pjavė

sėkmingai prisijungia prie įkrovimo stoties po pirmo bandymo. Jeigu robotas vejąplovė nesugeba prisijungti iš pirmo karto, jis automatiškai bandys prisijungti dar kartą. Instaliacija nepatvirtinama, jei robotas vejąplovė prisijungia prie įkrovimo stoties iš antro arba daugiau kartų.

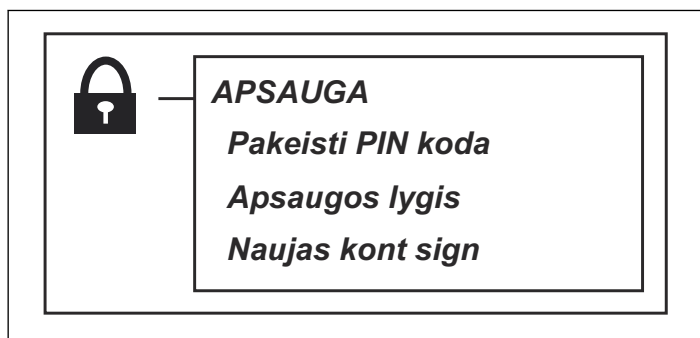
### Drive past wire (išvažiuoti už kontūro kabelio)

Prieš robotui vejąplovei sustojant ir apsisukant, jo priekis visada išlenda už kontūro kabelio tam tikru atstumu. Numatytasis atstumas yra 25 cm, tačiau jei reikia, jį galima pakeisti. Minimali reikšmė yra 20 cm, o maksimali – 30 cm. Turėkite omenyje, kad pateiktas atstumas yra tik apytikslė reikšmė ir turėtų būti laikomas orientaciniu dydžiu. Tikrovėje tikslus atstumas, kuriuo robotas vejąplovė kerta kontūro kabelį, gali skirtis.

Nurodykite jūsų norimą roboto vejąplovės išvažiavimo už kontūro kabelio atstumą centimetrais ir paspauskite *OK* (gerai).

### Security (saugumas)

Pasirinkus šią funkciją galima keisti saugumo ir ryšio tarp vejąplovės ir įkrovimo stoties nustatymus.



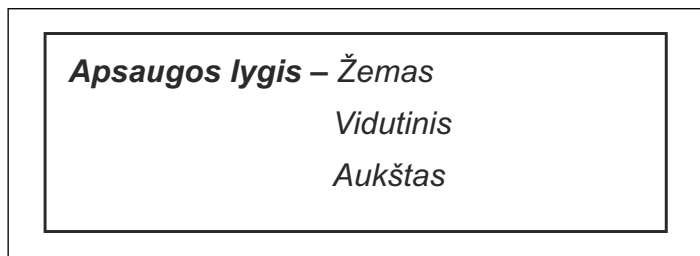
### Change PIN code (pakeisti PIN kodą)

Įveskite naują PIN kodą ir paspauskite *OK*. Dar kartą įveskite tą patį kodą ir patvirtinkite spausdami *OK*. Kai pakeičiate PIN kodą, iš karto ekrane pasirodo žinutė, kad PIN kodas pakeistas.

Naują PIN kodą užsirašykite tam skirtoje eilutėje puslapyje *MEMO*, esančiame instrukcijos pradžioje.

### Security level (saugumo lygis)

Galima pasirinkti vieną iš 3 saugumo lygių.



1. *Low (žemas)*
2. *Medium (vidutinis)*
3. *High (aukštas)*

Pasirinkus *žemą* ir *vidutinį* saugumo lygį, robotu vejąplove naudotis negalima neįvedus PIN kodo. Nustačius *aukštą* saugumo lygį, yra ir perspėjimas, kuri pradeda pypsėti, jeigu po nustatyto laiko tapo neįvedamas PIN kodas.

Funkcija	Low (žemas)	Medium (vidutinis)	High (aukštas)
Time lock (laiko užraktas)	X	X	X
PIN request (PIN reikalavimas)		X	X
Alarm (pavojaus signalas)			X

### Time lock (laiko užraktas)

Ši funkcija reiškia, kad roboto vejąplovės po 30 dienų nebus galima paleisti, prieš tai neįvedus teisingo PIN kodo. Po 30 dienų robotas vejąplovė pjauna žolę kaip visada, tačiau atidarius dangtelį pasirodo pranešimas *Enter PIN code*. Dar kartą įveskite savo kodą ir paspauskite *OK*.

### PIN reikalavimas

Ši funkcija reikalauja įvesti PIN kodą, kai roboto vejąplovės pagrindinis jungiklis nustatytas į 1 padėtį ir dangtis atidarytas. Norėdami naudoti robotą vejąplove, turite įvesti teisingą PIN kodą.

Įvedus neteisingą kodą 5 kartus iš eilės, robotas vejąplovė kuriam laikui blokuojamas. Blokavimo laikas pratęsimas kiekvieną kartą neteisingai įvedus PIN kodą.

### Pavojaus signalas

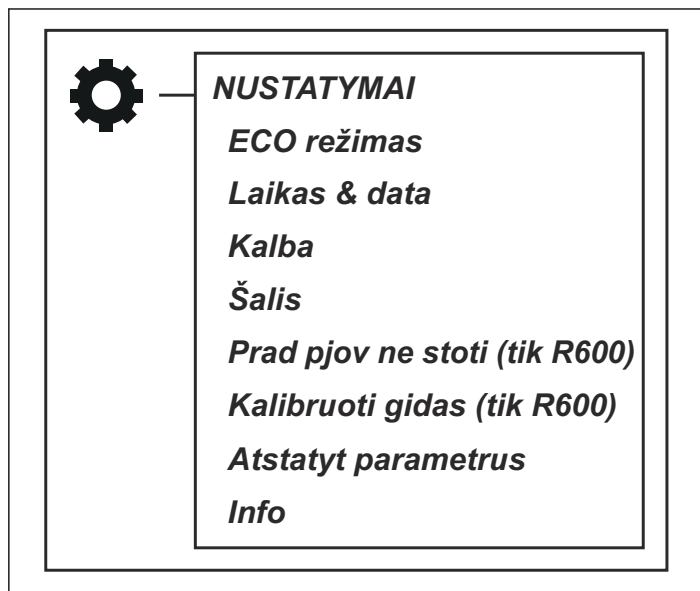
Ši funkcija reiškia, kad paspaudus **STOP** mygtuką arba, dėl kokių nors priežasčių pakėlus robotą vejąplove, per 10 sekundžių reikia įvesti PIN kodą. Tiksenantis garsas reiškia, kad turi būti įvestas PIN kodas, kad nepasileistų signalizacija. Signalizaciją bet kuriuo metu galima išjungti įvedus teisingą PIN kodą.

### New loop signal (naujas kontūro signalas)

Kontūro signalas parenkamas atsitiktinai ir sukuria unikalų ryšį tarp roboto vejąplovės ir įkrovimo stoties. Tik retais atvejais gali prireikti naujo signalo, pavyzdžiui, jeigu dvi gretimos instaliacijos naudoja labai panašius signalus.

1. Pastatykite automatinę vejąplove įkrovimo stotyje.
2. Meniu pasirinkite *Naujas kontūro signalas* ir spauskite *OK*.

## Settings (parametrai)



### ECO

Ši funkcija automatiškai išjungia kontūro signalą kontūro kabelyje, gido kabelyje ir įkrovimo stotyje, kai robotas vejąpjavė nepjauna, t. y. kai vejąpjavė kraunasi arba, jei neleidžiama judėti dėl laikmačio nustatymų.

*ECO režimą* naudinga naudoti, kai netoliese yra kitų su robotu vejąpjavė nesuderinamų belaidžių įrenginių, pvz., tam tikri klausos aparatai ar automatiniai garažo vartai.

Jeigu kontūro signalas yra išjungtas dėl *ECO režimo*, įkrovimo stoties indikatorius mirksi žalia spalva. Jeigu indikatorius mirksi žalia spalva, robotą vejąpjavę galima paleisti tik įkrovimo stotyje, o ne darbo zonoje.

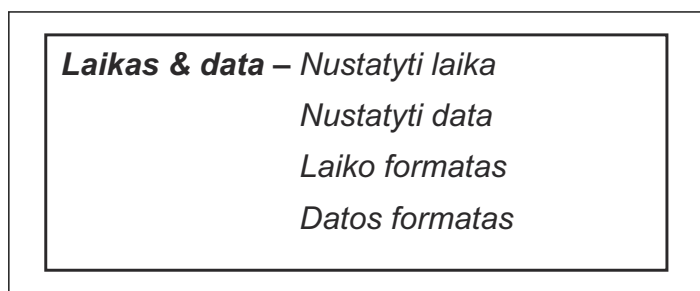
Kai įjungtas *ECO režimas*, visada prieš nukeliant robotą vejąpjavę nuo įkrovimo stoties būtina paspausti mygtuką **STOP**. Kai įjungtas *ECO režimas*, kitos galimybės paleisti roboto vejąpjavės nėra. Jei robotas per klaidą buvo nukeltas prieš tai nepaspaudus **STOP** mygtuko, jį reikia pastatyti atgal ant įkrovimo stoties ir paspausti mygtuką **STOP**. Tik tada robotą vejąpjavę galima paleisti darbo zonoje.

**Pasižymėkite:** Visada paspauskite **STOP** mygtuką, prieš nukeldami robotą vejąpjavę nuo įkrovimo stoties. Kitaip robotas vejąpjavė darbo zonoje neįsijungs, kai įjungtas *ECO režimas*.

Pasirinkite *Run ECO mode* (paleisti ECO režimą) ir spauskite **OK**, kad įjungtumėte *ECO režimą*.

### Time & Date (laikas ir data)

Šia funkcija nustatomas automatinės vejąpjavės einamasis laikas ir pageidaujamas laiko formatas.



- **Set time (nustatyti laiką):** Įveskite teisingą laiką ir spauskite **OK**, kad išeitumėte.
- **Set date (nustatyti data):** Įveskite teisingą datą ir spauskite **OK**, kad išeitumėte.
- **Time format (laiko formatas):** Perstumkite žymeklį prie reikiamo laiko formato: 12h 24h. Paspauskite **OK**, kad išeitumėte.
- **Date format (datos formatas):** Perstumkite žymeklį prie reikiamo datos formato:  
MMMM-MM-DD (metai-mėnuo-diena)  
MM-DD-MMMM (mėnuo-diena-metai)  
DD-MM-MMMM (diena-mėnuo-metai)  
Norėdami išeiti, paspauskite **OK** (gerai).

### Language (kalba)

Šia funkcija nustatoma kalba.

Norėdami pasirinkti kalbą: Žymekliu pažymėkite Kalbą ir spauskite **OK**. Žymekliu pažymėkite pageidaujamą kalbą ir spauskite **OK**.

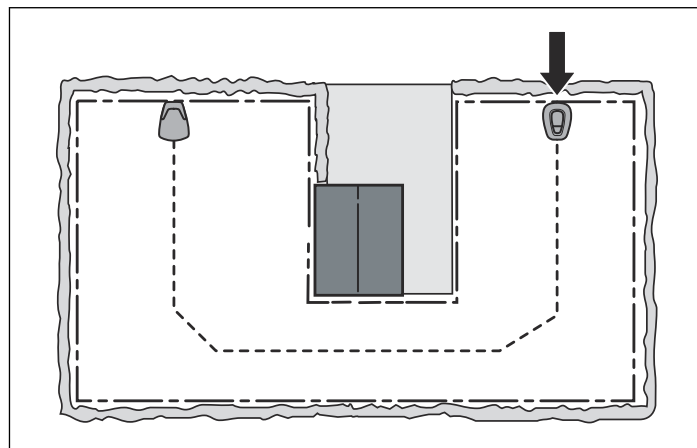
### Country (šalis)

Naudodami šią funkciją galite pasirinkti, kurioje šalyje robotas vejąpjavė dirbs.

Žymekliu pažymėkite pageidaujamą šalį ir paspauskite **OK** (gerai).

### Remote start (nuotolinis paleidimas), tik ROB R600

Viena svarbesnių gido kabelių funkcijų yra galimybė prireikus nukreipti robotą vejąpjavę į nuošalius sodo plotus. Ši funkcija naudinga tuose soduose, kurių priekinė ir galinė dalys sujungtos siauru pravažiuoju, o jame negalima įrengti įkrovimo stoties.



**Pradėt pšov ne stoti – Proporcija**

## **Proporcija – Niekada**

*Retai*

*Vidutinis*

*Daznai*

*Visada*

Jeigu aktyvuojama ši funkcija (nustatyta bet kuri parinktis, išskyrus *Never* (niekada), robotas vejąplovė juda palei gido kabelį nuo įkrovimo stoties iki vietos, kur gido kabelis sujungtas su kontūro kabeliu. Pasiekęs ją, pradeda pjauti. Vejąplovės judėjimo pagal gidą kabelį iš įkrovimo stoties dažnis pasirenkamas proporcingai pagal visų jos išvažiuočių iš įkrovimo stoties skaičių. Visais kitais kartais robotas vejąplovė išvažiuoja iš įkrovimo stoties įprastiniu būdu ir pradeda pjauti.

Galima pasirinkti vieną iš šių penkių variantų:

1. *Never* (apie 0 %)
2. *Rarely* (apie 20 %)
3. *Medium* (apie 50 %)
4. *Often* (apie 80 %)
5. *Always* (100 %)

Nurodykite nutolusių darbo vietų dydį procentais nuo viso darbo zonos dydžio. Jeigu nutolusių vietų plotas yra mažesnis nei pusė viso darbo ploto, turi būti pasirinktas režimas *Rarely* (retai). Jeigu nutolusios darbo vietos užima pusę visos darbo zonos, turi būti pasirinktas režimas *Medium* (vidutiniškai). Palyginkite su pavyzdžiais *Sklypų pavyzdžiai apie [#] puslapyje 28*

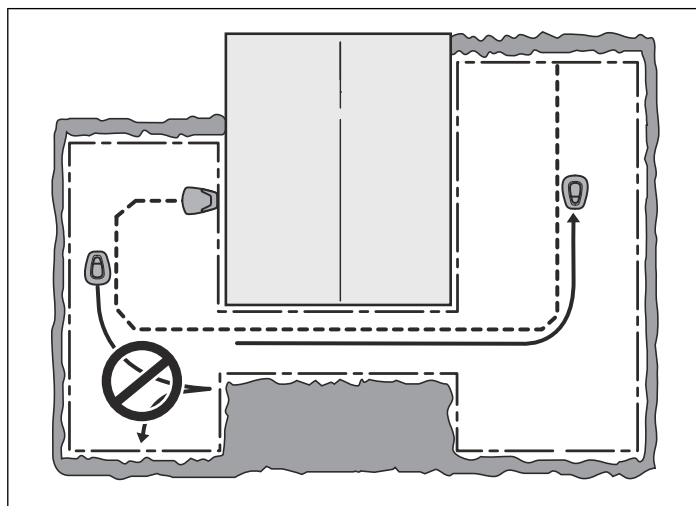
Numatytasis nustatymas yra *Rarely* (retai).

## **Calibrate guide (kreipiamojo kabelio kalibravimas), tik ROB R600**

Funkcija *Calibrate guide* suteikia galimybę patikrinti, robotas vejąplovė gali sekti gido kabeliu iš įkrovimo stoties.

Norėdami patikrinti gido kabelį:

1. Pastatykite automatinę vejąplovę įkrovimo stotyje.
2. Pasirinkite *Calibrate guide* ir paspauskite *OK*. Robotas vejąplovė išvažiuoja iš įkrovimo stoties, priešais įkrovimo stotį atlieka kalibravimo procesą ir nuseka gido kabeliu iki susijungimo su kontūro kabeliu vietos ir pradeda pjauti.
3. Patikrinkite, ar robotas vejąplovė gali sekti gido kabeliu iki pat susijungimo su kontūro kabeliu vietos.



Jeigu robotas vejąplovė negali sekti gido kabeliu iki pat susijungimo su kontūro kabeliu vietos, testas nepavyko. Gali būti, kad įrengimas atliktas nesilaikant instrukcijų, pateiktų *Gido kabelio klojimas apie [#] puslapyje 18*. Dažniausiai pasitaikančios klaidos: paliekama per mažai vietos į kairę nuo gido kabelio (žvelgiant įkrovimo stoties kryptimi) arba gido kabelis stačiu šlaitu nutiesiamas neįstrižai. Žr. *Gido kabelio tiesimas ir prijungimas apie [#] puslapyje 18*

Pataisykite instaliacijos klaidas ir patikrinkite iš naujo, naudodami funkciją *Calibrate guide*.

## **Reset user settings (atkurti parametrus)**

Šia funkcija galima atkurti numatytuosius roboto vejąplovės nustatymus, kurie buvo nustatyti gamykloje.

1. Meniu pasirinkite *Reset user settings* (atkurti naudotojo parametrus) ir spauskite *OK*. Įveskite teisingą PIN kodą ir spauskite *OK*.

## **About (apie)**

Meniu „About“ (apie) pateikiama informacija apie roboto vejąplovės modelį, serijos numerį ir skirtingas programines įrangas.

## **Sklypų pavyzdžiai**

Roboto vejąplovės veikimas iš dalies priklauso nuo parametro. Roboto vejąplovės nustatymų parinkimas pagal sodo formą padeda robotui vejąplovei pasiekti visas sodo vietas ir užtikrina, kad žolė būtų pjaunama idealiai.

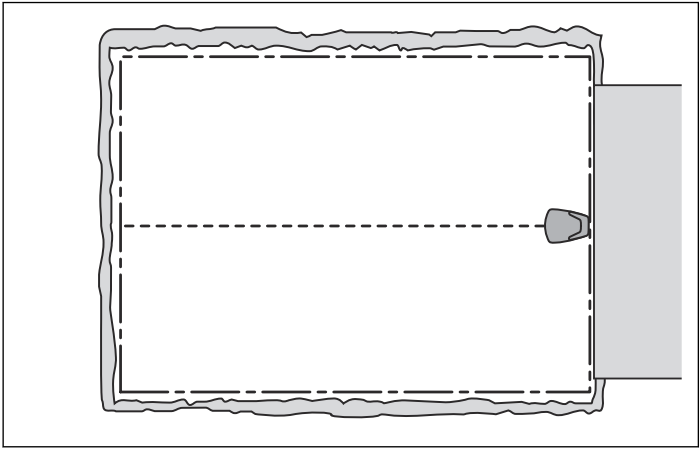
Skirtingiems sklypams reikia skirtingų nustatymų. Toliau pateikta daug sklypų pavyzdžių ir pasiūlymų, kokias instaliacijas ir nustatymus pasirinkti.

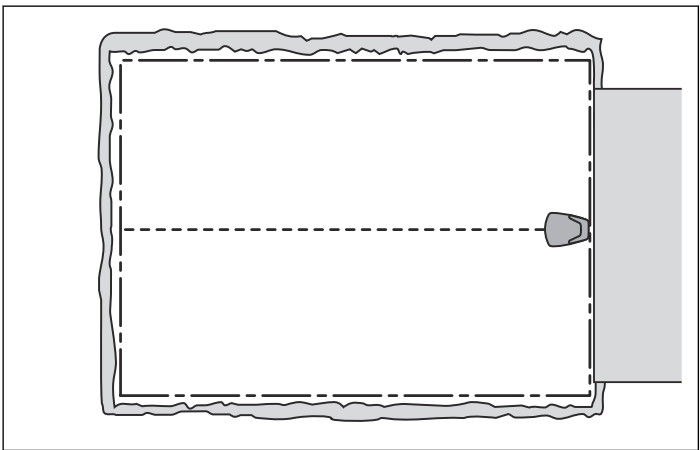
Šiame sodo instaliacijos pavyzdyje pateikti rekomenduojami laikmačio nustatymai tinka McCULLOCH ROB R600, nebent nurodyta kitaip.

Daugiau pagalbos, susijusios su įrengimu, ieškokite [www.mcculloch.com](http://www.mcculloch.com).

**Pasižymėkite:** Roboto vejąplovės numatytieji nustatymai buvo parinkti darbui atlikti kuo įvairesniuose soduose. Nustatymus reikės koreguoti tik esant specialioms instaliacijos reikalavimams.

## Instaliacijų pasiūlymai ir nustatymai

Plotas	150 m <sup>2</sup> . Atviras ir lygus plotas.	
Laikmatis	07:00–17:00 Pirmadienis, antradienis, Trečiadienis, penktadienis	
Remote start (nuotolinis paleidimas) –	Never (niekada)	
Proportion (proporcija)		
Pastabos	Laikmatis turi būti naudojamas, kai Jūs nenorite, kad Jūsų veja atrodytų kaip išmindžiota, kai plotas yra mažesnis už maksimalų roboto vejamą pajėgumą.	

Plotas	400 m <sup>2</sup> . Atvira zona.	
Laikmatis	07:00–23:00 (gamyklinis nustatymas) Nuo pirmadienio iki sekmadienio	
Remote start (nuotolinis paleidimas) –	Never (niekada)	
Proportion (proporcija)		
Pastabos	Šiai instaliacijai tinka gamintojo nustatymai.	

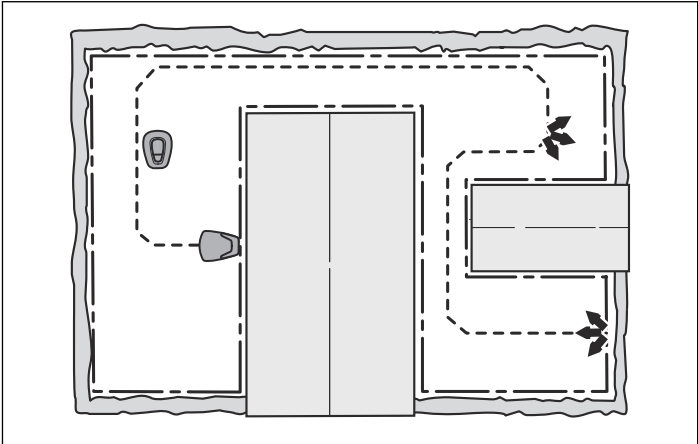
Plotas	400 m <sup>2</sup> . Daug atskirtų vietų ir 25 % nuolydis.	
Laikmatis	07:00–23:00 (gamyklinis nustatymas) Nuo pirmadienio iki sekmadienio	
Remote start (nuotolinis paleidimas) –	Rarely (retai) (gamyklinis nustatymas)	
Proportion (proporcija)		
Pastabos	Padėkite įkrovimo stotį žemesnėje darbo zonos dalyje. Kreipiamąjį kabelį klokite kampu ant staus nuolydžio.	

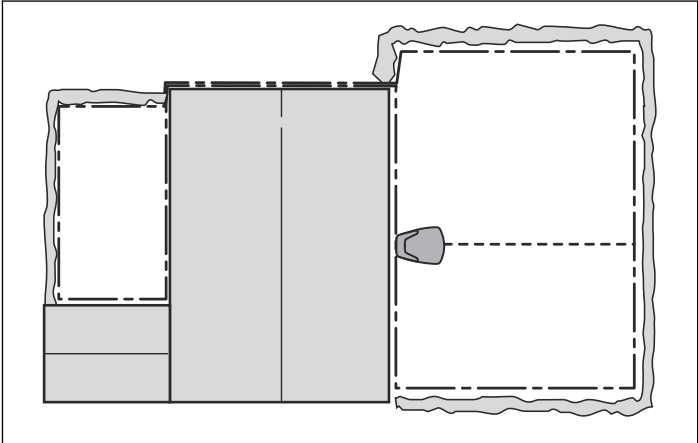
Plotas	200 m <sup>2</sup> . „L“ formos sodas, o įkrovimo stotis įrengta siaurojoje zonoje. Yra kelios atskirtos vietos.	
Timer (laikmatis)	07:00-22:00 Pirmadienis, antradienis, Trečiadienis, penktadienis	
Remote start (nuotolinis paleidimas) –	Often (dažnai)	
Proportion (proporcija)		
Pastabos	Kadangi dauguma darbo zonos vietų gali būti pasiekiami robotui vejapjovei judant pagal gidą kabelį iš įkrovimo stoties, pasirinkite Proportion: Often (dažnai).	



Plotas	250 m <sup>2</sup> . „U“ formos sodas, sujungtas siauru pravažiuoju.	
Timer (laikmatis)	07:00-22:00 Pirmadienis, penktadienis	
Remote start (nuotolinis paleidimas) –	Medium (vidutinis)	
Proportion (proporcija)		
Pastabos	Gido kabelis turi būti nutiestas palei siaurą pravažiuoju siekiant užtikrinti, kad robotas vejapjovė galėtų lengvai nustatyti įkrovimo stoties vietą iš kairiosios darbo zonos pusės. Proportion: <i>Medium</i> pasirinkta, nes kairioji darbo zonos pusė užima beveik pusę darbo zonos.	

Plotas	150 m <sup>2</sup> . Nesimetriškos darbo zonos su siaurais pravažiuoju ir atskirais plotais.	
Laikmatis	07:00–17:00 Pirmadienis, antradienis, Trečiadienis, penktadienis	
Remote start (nuotolinis paleidimas) –	Rarely (retai) (gamyklinis nustatymas)	
Proportion (proporcija)		
Pastabos	Gido kabelis turi būti nutiestas palei siaurą pravažiuoju siekiant užtikrinti, kad robotas vejapjovė galėtų lengvai nustatyti įkrovimo stoties vietą iš dešinėsios darbo zonos pusės. Pasirinkite Proportion <i>Rarely</i> , nes dešinioji darbo zonos pusė sudaro tik mažą visos darbo zonos dalį.	

Plotas	Taikoma tik McCULLOCH ROB R1000. 400 m <sup>2</sup> . Trys darbo zonos, sujungtos dviem siaurais pravažiavimais.	
Laikmatis	07:00–23:00 pirmadienis, antradienis, ketvirtadienis, penktadienis	
Remote start 1 (nuotolinis paleidimas 1) –  Proportion (proporcija)	Rarely (retai)	
Remote start 2 (nuotolinis paleidimas 2) –  Proportion (proporcija)	Rarely (retai)	
Pastabos	Kadangi trys darbo zonos sujungtos dviem siaurais pravažiavimais, norint visose jose tolygiai nupjauti žolę, būtina naudoti funkcijas <i>Remote start 1</i> ir <i>Remote start 2</i> . Dėl to šiai darbo zonai rekomenduojamas McCULLOCH ROB R1000.	

Plotas	200 m <sup>2</sup> + 50 m <sup>2</sup> papildomame plote.	
Laikmatis	07:00-18:00 Pirmadienis, antradienis, ketvirtadienis, penktadienis	
Remote start (nuotolinis paleidimas) –  Proportion (proporcija)	Rarely (retai) (gamyklinis nustatymas)	
Pastabos	Papildomame plote antradieniais ir šeštadieniais žolė pjaunama <i>MAN</i> (rankiniu) režimu.	

## Naudojimas

### Darbo režimo pasirinkimas

Režimo pasirinkimo mygtuko simbolis yra namas. Paspaudus šį mygtuką ekrane rodomas pasirinktas darbo režimas. Spausdami šį mygtuką daug kartų iš eilės galite pasirinkti vieną iš trijų skirtingų darbo režimų.

## Pagrindinis jungiklis



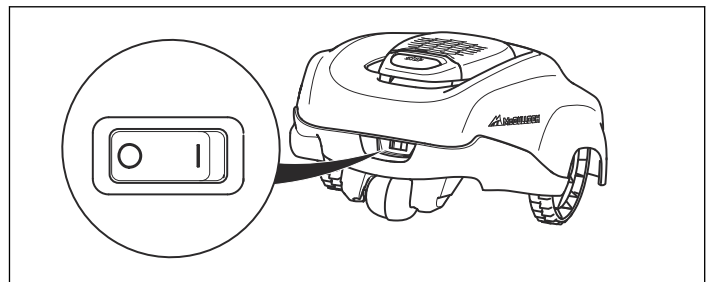
**PERSPĖJIMAS!** Prieš paleidžiant robotą vejąpovę atidžiai perskaitykite saugos nurodymus.



**PERSPĖJIMAS!** Saugokite rankas bei kojas ir nekiškite jų prie besisukančių diskų. Kai variklis veikia, niekuomet nekiškite arti korpuso ar po juo rankų ar kojų.



**PERSPĖJIMAS!** Niekada nenaudokite roboto vejąpovės, kai pjovimo teritorijoje yra žmonių (ypač vaikų) ar gyvūnų.



Norėdami paleisti robotą vejąpovę, pagrindinį jungiklį pasukite į 1 padėtį.

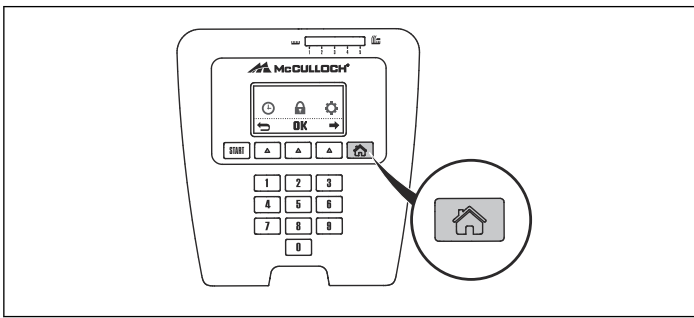
Nustatykite pagrindinį jungiklį į 0 padėtį, kai robotas vejąpovė nenaudojamas arba, kai tikrinami-keičiami pjovimo peiliukai.

Kai pagrindinis jungiklis nustatytas į 0 padėtį, roboto vejąpovės variklio paleisti negalima.

## Išsikrovusio akumulatoriaus įkrovimas

Jeigu McCULLOCH robotas vejąpovė naujas arba ilgesnį laiką nebuvo įkraunamas, jo baterija bus tuščia ir ją reikia įkrauti prieš pradėdant darbą. Įkrovimas užima maždaug 80-100 minučių.

1. Pagrindinį jungiklį pasukite į 1 padėtį.
2. Pastatykite automatinę vejąpovę įkrovimo stotyje. Atidarykite dangtį ir įstumkite robotą vejąpovę kaip įmanoma toliau, kad užtikrintumėte gerą kontaktą su įkrovimo stotimi.



1. **NAMAI:** Siunčia robotą vejąpovę į įkrovimo stotį. Ji lieka čia, kol pasirenkamas kitas darbo režimas. Darbiniame lange rodomas užrašas *HOME*. Įkrovus akumuliatorių, robotas vejąpovė lieka stovėti įkrovimo stotyje. Pasirinkus darbo režimą *AUTO*, pradžioje robotas vejąpovė išvažiuos iš įkrovimo stoties, o po to vėl pradės pjauti žolę.

Nustatymas *Namai* naudojamas po naujos instaliacijos arba kai esami diegimo nustatymai keičiami siekiant patikrinti roboto vejąpovės judėjimą pagal gido kabelį ir sugebėjimą prisijungti prie įkrovimo stoties. Žr. *Patikrinkite prijungimą prie įkrovimo stoties apie [#] puslapyje 20*

2. **AUTO (AUTOMATINIS):** Tai įprastinis, automatinis darbo režimas, kai automatinė vejąpovė automatiškai pjauna žolę ir įkrauna akumuliatorių.
3. **MAN (RANKINIS):** Pjaunant antrinius plotus (žr. *Papildomi plotai apie [#] puslapyje 15*), reikia naudoti nustatymą *MAN*.

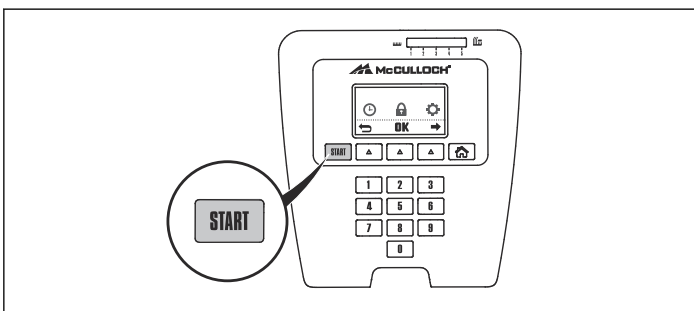
Jeigu pasirenkamas *MAN* režimas, o robotas vejąpovė paleidžiamas ant vejų, jis pjauna žolę, kol išsikrauna akumuliatorius. Tada jis sustoja ir ekrane pasirodo žinutė „*Reikalingas rankinis įkrovimas*“. Automatinę vejąpovę reikia nunešti atgal prie įkrovimo stoties ir po įkrovimo vėl paleisti rankiniu būdu.

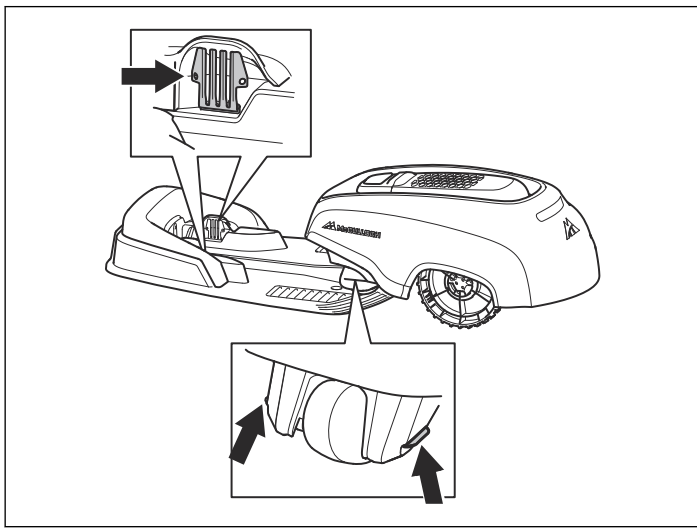
Jeigu pasirinktas *MAN* įkrovimo režimas, robotas vejąpovė visiškai išsikrauna ir, išvažiuavęs iš įkrovimo stoties apie 20 cm, sustoja. Tai reiškia, kad robotas įsikrovė ir gali pradėti darbą.

Jeigu po įkrovimo turi būti pjaunamas pagrindinis plotas, prieš pastatant robotą vejąpovę į įkrovimo stotį reikia nustatyti darbo režimą *AUTO* (automatinis).



**PASTABA!** Prieš uždarydami dangtelį, visuomet paspauskite **START** mygtuką, kad robotas vejąpovė pradėtų dirbti. Jeigu **START** mygtukas nenuspaudžiamas, pasigirsta pranešimo signalas ir automatinė vejąpovė nepajuda iš vietos.





3. Ekrane pateikiama žinutė, kad vyksta įkrovimas.

## Laikmatis ir stovėjimas

Kad veja nebūtų išvažinėta, naudokite laikmačio funkciją (žr. *Laikmatis apie [#] puslapyje 23*).

### Stovėjimas

Robotas vejapjovė turi iš anksto nustatytą stovėjimo laikotarpį pagal lentelę „Stovėjimo laikas“. Stovėjimo laiką galima išnaudoti, pavyzdžiui, vejos laistymui arba žaidimams ant vejos.

Modelis	Stovėjimo laikas
McCULLOCH ROB R600	Ne mažiau nei 11 val. per dieną
McCULLOCH ROB R1000	Ne mažiau nei 4 val. per dieną

### Laikmačio nustatymas

Nustatydami laikmatį atsižvelkite į tai, kad robotas vejapjovė nupjauna lentelėje „Darbo našumas“ nurodytą kvadratinį metrų plotą per valandą ir dieną.

Modelis	Darbo našumas
McCULLOCH ROB R600	Apie 43 m <sup>2</sup> per valandą ir dieną
McCULLOCH ROB R1000	Apie 48 m <sup>2</sup> per valandą ir dieną.

Jeigu darbo zonos yra, pvz., 360 m<sup>2</sup>, ROB R1000 turi dirbti 7,5 val. per dieną. Šie laikai apytiksliai ir priklauso, pavyzdžiui, nuo žolės kokybės, peilių aštrumo ir akumuliatoriaus amžiaus.



**PERSPĖJIMAS!** Laikmačiu nustatykite robotą nepjauti žolės tuomet, kai vejoje paprastai žaidžia vaikai, laksto naminiai gyvūnai ir pan., kad pjovimo diskas jų nesužalotų.

Gamykliniai laikmačio nustatymai yra 07:00–23:00 ir žolė pjaunama kiekvieną savaitės dieną. Šis nustatymas tinka nurodytai didžiausiai darbo zonai.

Jeigu darbo zonos dydis leidžia, žolės kokybė gali būti pagerinta, jeigu žolė pjaunama kas antrą dieną, o ne keletą valandų kiekvieną dieną. Be to, žolė geriau auga, jeigu bent tris dienas per mėnesį jos niekas nepjauna.

### 1 pavyzdys

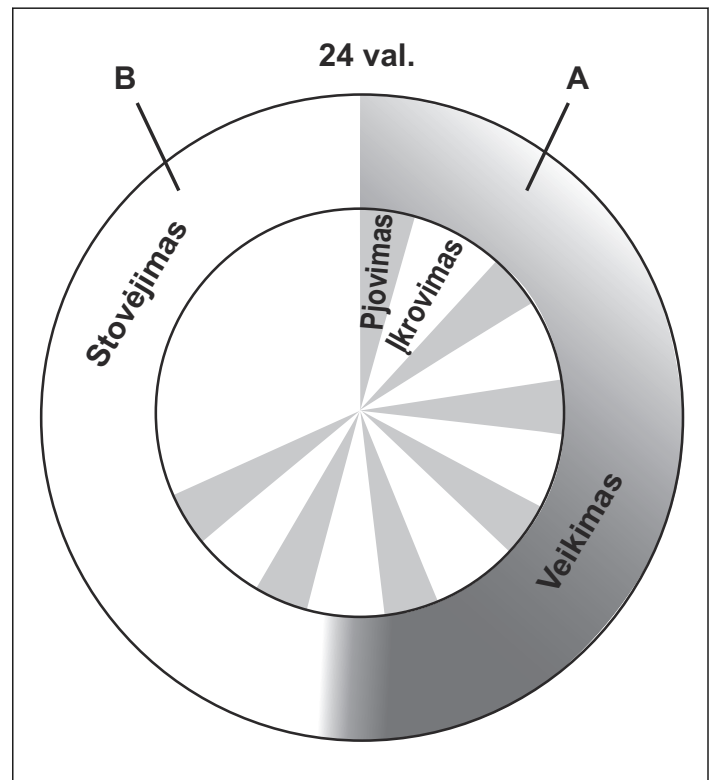
Šiame pavyzdyje nurodyti laikai taikomi McCULLOCH ROB R600, tačiau tas pats principas tinka ir kitiems modeliams.

Darbo laikotarpis 1: 07:00–23:00

Darbo dienos: visos dienos.

Pagal gamintojo nustatymus robotas vejapjovė pradeda pjauti žolę 07.00 valandą. Vejapjovė parkuojama įkrovimo stotyje nuo 20.00 valandos ir laikoma ten iki 07.00 valandos, kai ji vėl pradeda pjauti žolę.

Jeigu laikmačiu darbo laikas padalintas į du laikotarpius, stovėjimo laikotarpį galima padalinti į keletą laikotarpių. Tačiau mažiausias stovėjimo laikotarpis privalo atitikti nurodytą lentelėje „Stovėjimo laikas“.



### McCULLOCH ROB R600

Naudojimas	A = maks. 13 val.
Įkrovimas/stovėjimas	B = min. 11 val.

### 2 pavyzdys

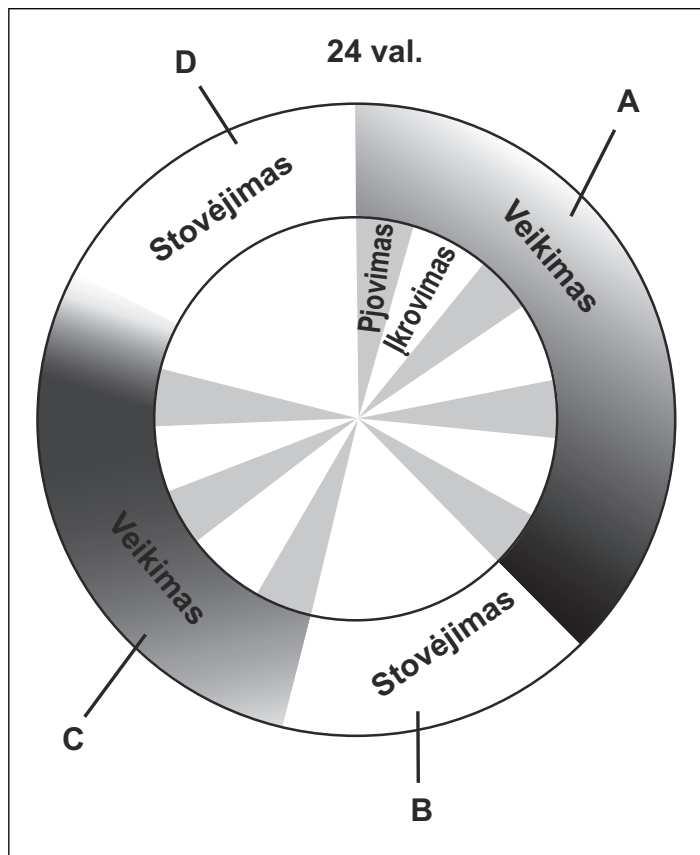
Šiame pavyzdyje nurodyti laikai taikomi McCULLOCH ROB R600, tačiau tas pats principas tinka ir kitiems modeliams.

Darbo laikotarpis 1: 06:00–17:00

Darbo laikotarpis 2: 20:00–23:00.

Darbo dienos: visos dienos.

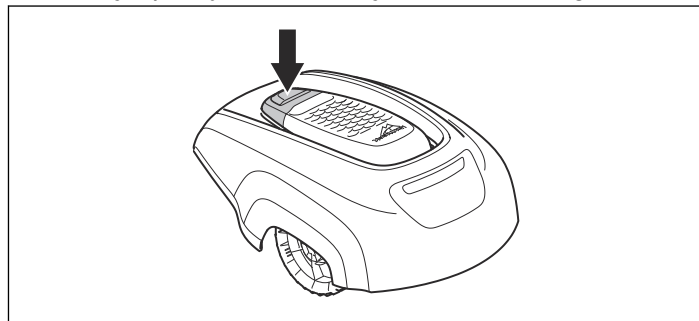
Robotas vejapjovė dirbs nuo 06:00 iki 17:00 val. Jis vėl pradės darbą 20:00, bet sustos pailsėti 22:00 ir vėl pradės dirbti 06:00.



**Pasižymėkite:** Prieš pjovimo diskams pradėdant sukintis, per 2 sekundes pasigirsta 5 pyptelėjimai.

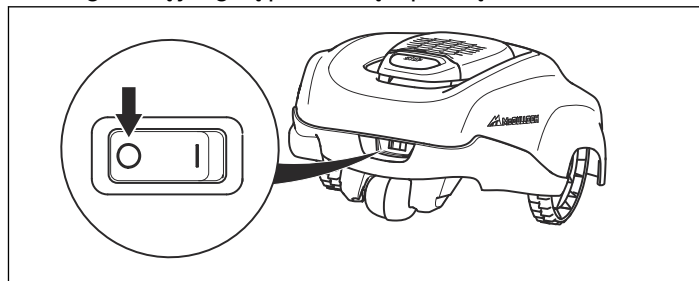
## Sustabdymas

1. Paspauskite **STOP** mygtuką. Robotas vejapjovė sustoja, peilių variklis sustoja ir atsidaro dangtelis.



## Išjungimas

1. Paspauskite **STOP** mygtuką.
2. Pagrindinį jungiklį pasukite į 0 padėtį.



Robotą vejapjovę visada išjunkite pagrindiniu jungikliu, jeigu reikia jį techniškai prižiūrėti arba išvežti iš darbo zonos.

## Pjovimo aukščio reguliavimas

Pjovimo aukštis gali kisti nuo MIN (2 cm) iki MAX (5 cm).

Pjovimo aukščio reguliavimas:

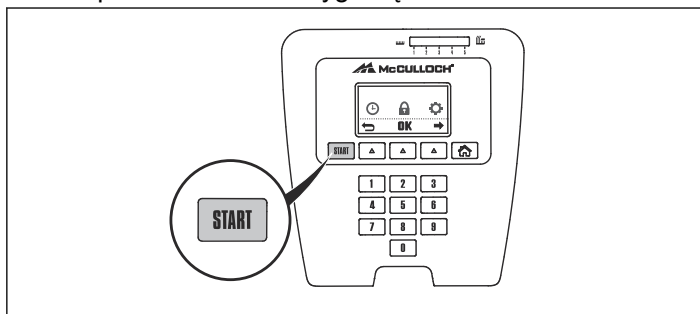
1. Paspauskite **STOP** mygtuką, kad sustabdytumėte robotą vejapjovę ir atidarykite dangtelį.
2. Pasukite aukščio reguliavimo rankenėlę į reikiamą padėtį. Pasirinkta padėtis nurodoma oranžiniu stulpeliu ant aukščio reguliavimo indikatoriaus.
  - Norėdami padidinti pjovimo aukštį sukite prieš laikrodžio rodyklę.
  - Norėdami sumažinti pjovimo aukštį sukite pagal laikrodžio rodyklę.

## McCULLOCH ROB R600

Naudojimas	<b>A + C = maks. 13 13 val.</b>
Įkrovimas/stovėjimas	<b>B + D = min. 11 val.</b>

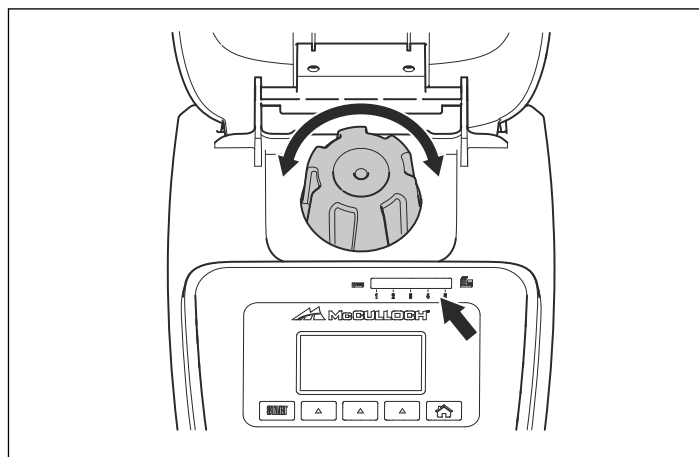
## Paleidimas

1. Paspauskite **STOP** mygtuką, kad atidarytumėte dangtelį.
2. Pagrindinį jungiklį pasukite į 1 padėtį.
3. Įveskite PIN kodą.
4. Paspauskite **START** mygtuką.



5. Per 10 sekundžių uždarykite dangtelį.

Jeigu robotas vejapjovė laikomas įkrovimo stotyje, jis išvažiuos iš įkrovimo stoties tik tada, kai akumuliatorius bus visiškai įkrautas ir jei roboto laikmatis bus nustatytas taip, kad leistų jam dirbti.



**Pasižymėkite:** Pirmą savaitę po naujos instaliacijos, turi būti nustatytas MAX pjovimo aukštis, kad nepažeistų kontūro kabelio. Po to pjovimo aukštį galima mažinti po

vieną pakopą kas antrą savaitę, kol bus pasiektas norimas pjovimo aukštis.

## Priežiūra

### Įvadas – priežiūra

Kad robotas vejavjovė geriau ir ilgiau dirbtų, reguliariai tikrinkite ir valykite ir, jei būtina, keiskite susidėvėjusiais dalis. Daugiau informacijos apie valymą žr. *Valymas apie [#] puslapyje 36.*

Pradėjus naudoti robotą vejavjovę, jo pjovimo diską ir peilius reikia tikrinti kartą per savaitę. Jei per šį periodą nusidėvėjimas buvo mažas, apžiūrų intervalą galite pailginti.

Svarbu, kad peilių diskas suktųsi lengvai. Peilių kraštai turi būti nepažeisti. Peilių eksploataavimo trukmė labai įvairi ir priklauso nuo įvairių veiksnių, pavyzdžiui:

- Darbo trukmės ir darbo zonos dydžio.
- Žolės tipo.
- Grunto tipo.
- Nuo to, ar vejoje yra įvairių daiktų, pavyzdžiui, kankorėžių, vėjo nulaužtų šakų, žaislų, įrankių, akmenų, šaknų ir t. t.

Normali naudojimo trukmė yra nuo 2 iki 4 mėnesių, kai pjaunami didesni negu 300 m<sup>2</sup> plotai, ir ilgesnė – kai robotas dirba mažesniuose plotuose. Kaip keisti peilius žr. *Diskų keitimas apie [#] puslapyje 36.*

**Pasižymėkite:** Dirbant atšipusiais peiliais prastėja pjovimo rezultatai. Žolės galiukai nupjaunami ne taip lygiai, pjovimui reikia daugiau energijos, todėl robotas negali nupjauti didelių plotų.

### Valymas

Svarbu, kad robotas vejavjovė būtų švarus. Jeigu į vejavjovės ratus įsivelia daug žolės, ji taip pat sunkiau užvažiuoja į šlaitą. Rekomenduojame valyti šepečiu.



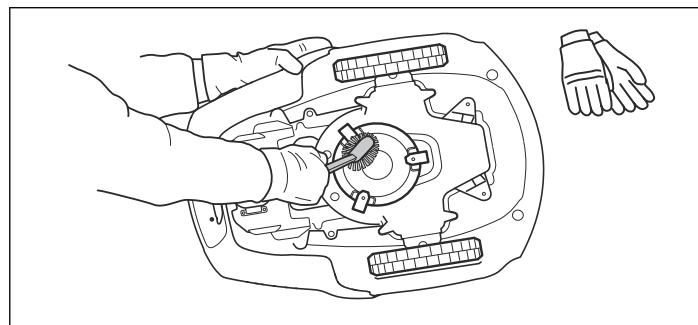
**PASTABA!** Niekada roboto vejavjovės neplaukite nei aukšto slėgio plovimo įrenginiu, nei tekančiu vandeniu. Niekada nevalykite tirpikliais.

### Važiuklė ir peilių diskas



**PASTABA!** Mūvėkite apsaugines pirštines.

1. Pagrindinį jungiklį nustatykite į 0 padėtį.
2. Paverskite robotą vejavjovę ant šono.
3. Nuvalykite peilių diską ir važiuklę pvz., indų šepečiu. Tuo pačiu patikrinkite, ar pjovimo diskas nekliūna už pėdų apsaugos. Taip pat patikrinkite, ar peiliai gali laisvai suktis. Jei ilgi žolės stiebai patenka į vidų, jie gali trukdyti peilių diskui. Net mažas stabdymas lemia didesnes energijos sąnaudas ir ilgesnį pjovimo laiką ir blogiausia, kad neleidžia robotui vejavjovėi pjauti dideles vejas.

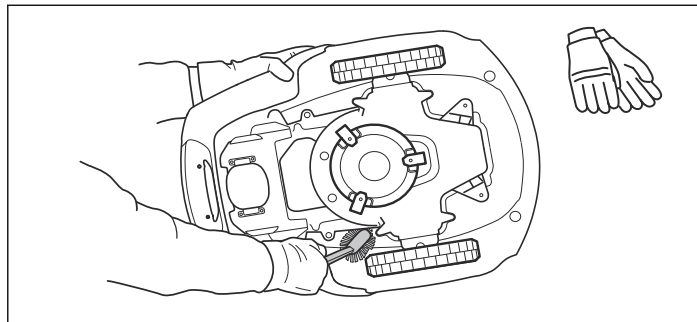


### Važiuklė

Nuvalykite apatinę važiuklės dalį. Nuvalykite šepečiu arba drėgna šluoste.

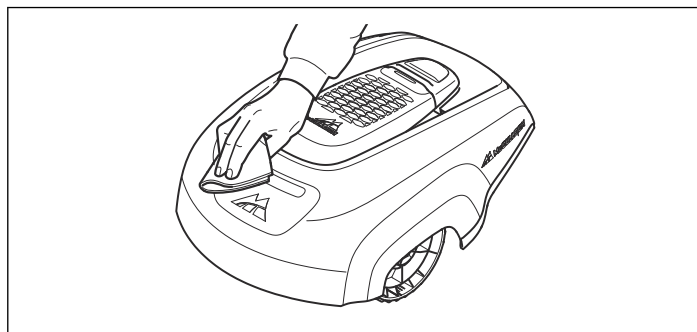
### Ratai

Valykite aplink priekiniu ir galinį ratus, taip pat galinio rato laikiklį.



### Korpusas

Korpusą valykite drėgna, minkšta kempine arba šluoste. Jei korpusas labai purvinas, panaudokite muilo tirpalą arba plovimo skystį.



### Įkrovimo stotis

Reguliariai valykite įkrovimo stotį nuo žolės, lapų, šakelių ir kitų objektų, kurie gali sutrukdyti vejavjovėi prisijungti prie įkrovimo stoties.

### Diskų keitimas



**PERSPĖJIMAS!** Keisdami visada naudokite originalius peilius ir varžtus. Jei keisite tik peilius, o varžtus naudosite tuos pačius, pjaunant varžtai gali susidėvėti ir nutrūkti. Peiliai tada gali būti išsviesti iš po korpuso ir rimtai sužeisti.

Robote vejąplovėje yra 3 peiliai, kurie yra prisukti prie peilių disko. Visi 3 peiliai ir varžtai turi būti keičiami vienu metu, kad pjovimo sistema būtų subalansuota.

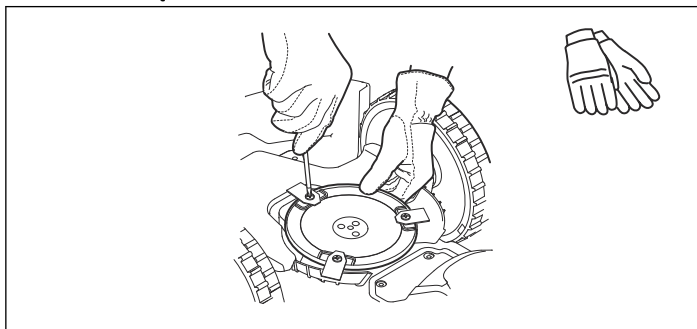
Naudokite McCULLOCH patvirtintus originalius peilius.



**PASTABA!** Mūvėkite apsaugines pirštines.

Peilių keitimas:

1. Pagrindinį jungiklį nustatykite į 0 padėtį.
2. Apverskite automatinę vejąplovę.
3. Išsukite 3 varžtus. Naudokite paprastą arba kryžminį atsuktuvą.



4. Nuimkite peilį ir varžtą.
5. Prisukite naują peilį ir naują varžtą.
6. Patikrinkite, ar peiliai gali laisvai sukis.

## Akumuliatoriaus keitimas

Akumuliatoriaus prižiūrėti nereikia, tačiau jo eksploataavimo trukmė ribota ir siekia 2–4 metus.

Akumuliatoriaus eksploataavimo trukmė priklauso nuo sezono trukmės ir roboto vejąplovės darbo valandų skaičiaus per parą. Jeigu sezonas ilgas arba vejąplovė kasdien ilgai veikia, akumuliatorių reikės keisti dažniau.



**PASTABA!** Prieš laikymą žiemą akumuliatorių būtina pilnai įkrauti. Pilnai akumuliatoriaus neįkrovus galite jį sugadinti ir kai kuriais atvejais jis taps netinkamas naudoti.

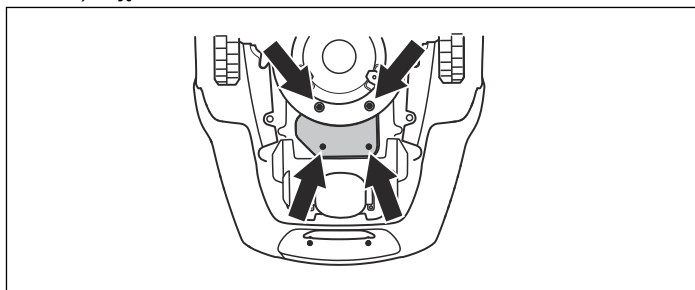
Jeigu roboto vejąplovės veikimo laikas tarp įkrovimų trumpesnis nei standartinis veikimo laikas, tai rodo, kad akumuliatorius paseno ir jį reikia pakeisti. Akumuliatorius veikia gerai tol, kol robotas vejąplovė gerai pjauna žolę.



**PERSPĖJIMAS!** Naudokite tik gamintojo rekomenduojamas originalias baterijas. Naudojant

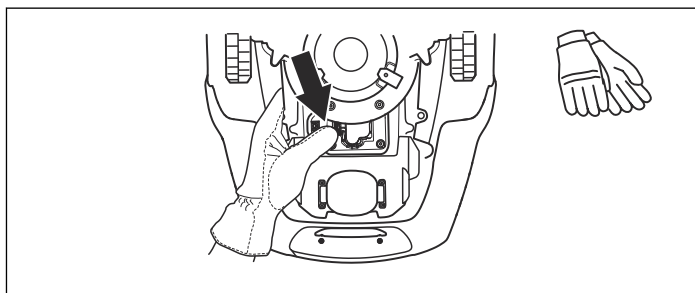
kitokias baterijas negalima garantuoti gaminio saugumo. Nenaudokite neįkraunamų baterijų.

1. Pagrindinį jungiklį pasukite į 0 padėtį.
2. Nuleiskite pjovimo aukštį iki žemiausios padėties.
3. Apverskite automatinę vejąplovę. Padėkite robotą vejąplovę ant minkšto ir švaraus paviršiaus, kad nesubraižytumėte korpuso ir ekrano dangtelio.
4. Švariai nuvalykite plotą aplink akumuliatoriaus gaubtą.
5. Atsukite keturis akumuliatoriaus gaubto varžtus („Torx“ 20) ir jį nuimkite.



6. Atsukite akumuliatoriaus laikiklio varžtą ir nuimkite laikiklį.
7. Traukdami už dirželių išimkite akumuliatorių.
8. Įdėkite naują originalų akumuliatorių.

**Pasižymėkite:** Kad įstumtumėte akumuliatorių į jo vietą spauskite kontaktinę juostelę, o ne patį akumuliatorių.



9. Uždėkite akumuliatoriaus laikiklį ir vėl jį prisukite varžtu.
10. Uždėkite akumuliatoriaus dangtelį, nepriverždami kabelių. Jei akumuliatoriaus dangtelio sandariklis yra akivaizdžiai pažeistas, būtina pakeisti visą akumuliatoriaus dangtelį.
11. Priveržkite visus keturis akumuliatoriaus gaubto tvirtinimo varžtus („Torx“ 20).
12. Nustatykite reikiamą pjovimo aukščio lygį.

## Gedimai ir jų šalinimas

### Įvadas – gedimų šalinimas

Šiame skyriuje pateiktas sąrašas pranešimų, kurie gali būti rodomi roboto ekrane, jeigu atsiranda kažkokių veikimo nesklaidumų. Kiekviename pranešime pateikta problemos priežastis ir būdai ją išspręsti. Šis skyrius taip pat aprašo kai kuriuos požymius, kurie padės jums išspręsti roboto vejąplovės veikimo sutrikimus. Daugiau gedimų šalinimo veiksmų pasiūlymų ir simptomų galima rasti [www.mcculloch.com](http://www.mcculloch.com).

## Pranešimai

Toliau pateikiami keli pranešimai, kurie gali būti rodomi roboto vejamajame ekrane. Jei toks pats pranešimas rodomas dažnai, kreipkitės į vietinį McCULLOCH atstovą.

Pranešimas	Priežastis	Veiksmas
<i>Wheel motor blocked, left (kairiojo rato variklis užblokuotas)</i>	Žolė ar kitas pašalinis daiktas apšvyniojo aplink varantįjį ratą.	Patikrinkite varantįjį ratą ir pašalinkite trukdį.
<i>Wheel motor blocked, right (dešiniojo rato variklis užblokuotas)</i>	Žolė ar kitas pašalinis daiktas apšvyniojo aplink varantįjį ratą.	Patikrinkite varantįjį ratą ir pašalinkite trukdį.
<i>Cutting system blocked (užblokuota pjovimo sistema)</i>	Žolė ar kitas pašalinis daiktas apšvyniojo aplink pjovimo diską.	Patikrinkite pjovimo diską ir pašalinkite trikdį.
	Pjovimo diskas baloje.	Perkelkite robotą vejamą ir, jei įmanoma, neleiskite vandeniui kauptis darbo zonoje.
<i>No loop signal (nėra kontūro signalo)</i>	Neprijungtas maitinimo šaltinis.	Patikrinkite prijungimą prie maitinimo lizdo ir ar nesuveikė saugiklis. Patikrinkite, ar žemos įtampos kabelis prijungtas prie įkrovimo stoties.
	Kontūro kabelis neprijungtas prie įkrovimo stoties.	Patikrinkite, ar kontūro kabelio jungtys tinkamai prijungtos prie įkrovimo stoties. Žr. <i>Kontūro kabelio prijungimas apie [#] puslapyje 17.</i>
	Pažeistas kontūro kabelis.	Suraskite gedimą. Pakeiskite pažeistą kontūro kabelio atkarpą nauju kabeliu ir sujunkite, naudodami originalią jungiamąją movą. Žr. <i>Kabelio pažeidimo vietos nustatymas apie [#] puslapyje 43.</i>
	Kontūro kabelis aplink atskirtą vietą paklotas neteisinga kryptimi.	Patikrinkite, ar kontūro kabelis nutiestas pagal instrukcijas, pateiktas <i>Darbo zonos ribos apie [#] puslapyje 15</i>
	Nutrūko ryšys tarp roboto vejamą ir įkrovimo stoties.	Pastatykite robotą vejamą įkrovimo stotyje ir sukurkite naują kontūro signalą: <i>Security -&gt; New loop signal.</i>
	Trukdžiai dėl metalinių objektų (tvorų, plieninių tvirtinimų) arba arti yra užkastų kabelių.	Perkelkite kontūro kabelį.
<i>Trapped (įstrigęs)</i>	Robotas vejamą kažkur užkliuvo ar įstrigo.	Išlaisvinkite robotą vejamą ir pašalinkite kliūtis.
	Robotas vejamą susidūrė su kliūtimis ir įstrigo.	Patikrinkite, ar yra kokių kliūčių, kurios trukdo robotui vejamajam išvažiuoti iš šios vietos.



Pranešimas	Priežastis	Veiksmas
<i>Outside working area (už darbinės teritorijos ribų)</i>	Įkrovimo stoties kontūro kabelio jungtys susikerta.	Patikrinkite, ar kontūro kabelis prijungtas teisingai.
	Kontūro kabelis per arti darbo zonos krašto.	Patikrinkite, ar kontūro kabelis nutiestas pagal instrukcijas, pateiktas <i>Kontūro kabelis apie [#] puslapyje 13</i>
	Darbo zona pernelyg nuožulni.	
	Kontūro kabelis aplink atskirtą vietą paklotas neteisinga kryptimi.	
	Trukdžiai dėl metalinių objektų (tvorų, plieninių tvirtinimų) arba arti yra užkastų kabelių.	Perkelkite kontūro kabelį.
	Robotas vejąpjavė sunkiai atskiria signalą dėl šalia esančios kitos roboto instaliacijos.	Pastatykite robotą vejąpjavę įkrovimo stotyje ir sukurkite naują kontūro signalą: <i>Security -&gt; New loop signal.</i>
<i>Akumulatorius senka / akumulatorius tuščias</i>	Robotas vejąpjavė neranda įkrovimo stoties.	Patikrinkite, ar įkrovimo stotis ir gido kabelis įrengti pagal instrukcijas, pateiktas <i>Gido kabelio klojimas apie [#] puslapyje 18.</i>
	Kreipiamasis kabelis pažeistas arba neprijungtas.	Tada įsitikinkite, kad signalinė lemputė mirksi geltona spalva. Žr. sprendimą <i>Įkrovimo stoties signalinė lemputė apie [#] puslapyje 41.</i>
	Akumulatorius susidėvėjęs.	Pakeiskite akumuliatorių. Žr. <i>Akumulatoriaus keitimas apie [#] puslapyje 37.</i>
	Sugedusi įkrovimo stoties antena.	Patikrinkite, ar įkrovimo stoties signalinė lemputė mirksi raudona spalva. Žr. <i>Įkrovimo stoties signalinė lemputė apie [#] puslapyje 41.</i>
<i>Wrong PIN (neteisingas PIN)</i>	Įvestas neteisingas PIN kodas. Galima atlikti penkis bandymus; po to klaviatūra blokuojama penkioms minutėms.	Įveskite teisingą PIN kodą. Pamiršę PIN kodą, kreipkitės į vietinį McCULLOCH atstovą.
<i>Wheel motor overloaded, right (per didelė rato variklio apkrova, dešiniojo)</i>  <i>Wheel motor overloaded, left (per didelė rato variklio apkrova, kairiojo)</i>	Automatinė vejąpjavė kažkur užkliuvo ar įstrigo.	Išlaisvinkite robotą vejąpjavę ir išsiaiškinkite sustojimo priežastį. Jeigu taip atsitiko dėl šlapios žolės, palaukite, kol ji išdžius.
<i>Nevažiuoja</i>	Automatinė vejąpjavė kažkur užkliuvo ar įstrigo.	Išlaisvinkite robotą vejąpjavę ir išsiaiškinkite sustojimo priežastį. Jeigu taip atsitiko dėl šlapios žolės, palaukite, kol ji išdžius.
	Darbo zonoje yra status šlaitas.	Maksimalus nuolydis turi būti 25 %. Jeigu nuolydis yra statesnis, jį reikia izoliuoti. Žr. <i>Šlaitai apie [#] puslapyje 16.</i>
	Kreipiamasis kabelis tiesiamas kampu ant nuolydžio.	Jeigu gido kabelis tiesiamas ant šlaito, jį reikia tiesti kampu per visą šlaitą. Žr. <i>Gido kabelio klojimas apie [#] puslapyje 18</i>

Pranešimas	Priežastis	Veiksmas
<i>Įkrovimo stotis užblokuota</i>	Gali būti prastas kontaktas tarp įkrovimo plokštelių ir kontaktinių plokštelių, todėl automatinei vejamajai niekaip nepavyksta prisijungti prie įkrovimo stoties.	Pastatykite robotą vejamajai įkrovimo stotyje ir patikrinkite, ar geras kontaktas tarp įkrovimo plokštelių ir kontaktinių plokštelių.
	Kažkokia kliūtis trukdo robotui vejamajai judėti.	Pašalinkite kliūtį.
	Įkrovimo stotis pasvirusi arba sulinkusi.	Įsitikinkite, kad įkrovimo stotis įrengta ant visiškai lygaus ir horizontalaus paviršiaus. Įkrovimo stotis negali būti pasvirusi ar išlenkta.
<i>Įstrigo įkrovimo stotyje</i>	Roboto vejamajai kelyje yra kliūtis, trukdanti jam išvažiuoti iš įkrovimo stoties.	Pašalinkite kliūtį.
<i>Apversta</i>	Robotas vejamajai per daug pasviro arba apsivertė.	Atverskite robotą vejamajai.
<i>Reikalingas rankinis įkrovimas</i>	Nustatytas roboto vejamajai režimas <i>MAN</i> .	Pastatykite automatinę vejamajai įkrovimo stotyje. Tai normalus veikimas; nieko nereikia daryti.
<i>Sekantis paleidimas hh:mm</i>	Laikmačio nustatymas neleidžia robotui vejamajai dirbti.	Pakeiskite laikmačio nustatymus. Žr. <i>Laikmatis apie [#] puslapyje 23</i> .
	Įrenginys veikia poilsio režimu. Robotas vejamajai turi iš anksto nustatytą stovėjimo laikotarpį pagal lentelę „Stovėjimo laikas“	Tai normalus veikimas; nieko nereikia daryti. Žr. <i>Stovėjimas apie [#] puslapyje 34</i> .
<i>Šios dienos pjavimas baigtas</i>	Įrenginys poilsio režime. Robotas vejamajai turi iš anksto nustatytą stovėjimo laikotarpį pagal lentelę „Stovėjimo laikas“	Tai normalus veikimas; nieko nereikia daryti. Žr. <i>Stovėjimas apie [#] puslapyje 34</i> .
<i>Lifted (pakeltas)</i>	Robotui įstrigus, buvo įjungtas pakėlimo jutiklis.	Išlaisvinkite robotą.
<i>Collision sensor problem, front/rear (susidūrimo jutiklio triktis, priekinis / galinis)</i>	Roboto korpusas negali lengvai judėti aplink savo važiuoklę.	Patikrinkite, ar roboto korpusas gali lengvai judėti aplink savo važiuoklę.
<i>Wheel drive problem, right/left (dešiniojo / kairiojo rato varymo problema)</i>	Žolė ar kitas pašalinis daiktas apsvyniojo aplink varantįjį ratą.	Nuvalykite ratus.
<i>Signalizacija! Robotas išjungtas</i>	Įsijungė pavojaus signalas, nes robotas buvo išjungtas.	Nustatykite roboto saugos lygį Saugumo meniu.
<i>Signalizacija! Mower stopped (Pavojus! Robotas sustojo)</i>	Įsijungė pavojaus signalas, nes robotas sustojo.	
<i>Alarm! Robotas pakeltas</i>	Įsijungė pavojaus signalas, nes robotas buvo pakeltas.	
<i>Alarm! Robotas pasviręs</i>	Įsijungė pavojaus signalas, nes robotas pasviręs.	
<i>Temporary battery problem (laikina akumuliatoriaus triktis)</i>	Robote kilo laikina su akumuliatoriumi ar programine įranga susijusi problema.	Paleiskite robotą iš naujo. Atjunkite ir iš naujo prijunkite akumuliatorių.

Pranešimas	Priežastis	Veiksmas
<i>Charging current too high (per didelė įkrovimo srovė)</i>	Netinkamas arba sugedęs maitinimo blokas.	Dėl šio pranešimo gali tekti kreiptis į autorizovantą techninės priežiūros specialistą.

## Įkrovimo stoties signalinė lemputė

Įkrovimo stoties signalinė lemputė nenutrūkstamai šviečianti žalia spalva reiškia, kad instaliacija pavyko. Jeigu pasirodys kitų ženklų, vadovaukitės toliau pateiktomis gedimų šalinimo instrukcijomis.

Jeigu vis tiek reikia pagalbos nustatant gedimą, kreipkitės į vietinį McCULLOCH atstovą.

Šviesa	Priežastis	Veiksmas
<i>Šviečianti žalia šviesa</i>	Viskas gerai	Veiksmai nereikalingi
<i>Mirksinti žalia šviesa</i>	Signalai geri ir įjungtas <i>ECO režimas</i> .	Veiksmai nereikalingi. Daugiau informacijos apie <i>ECO režimą</i> žr. <i>Settings (parametrai)</i> apie [#] puslapyje 27.
<i>Mirksintis mėlynas diodas</i>	Kontūro kabelis neprijungtas prie įkrovimo stoties.	Patikrinkite, ar kontūro kabelio jungtys tinkamai prijungtos prie įkrovimo stoties. Žr. <i>Kontūro kabelio prijungimas</i> apie [#] puslapyje 17.
	Kontūro kabelio pažeidimas	Suraskite gedimą. Pakeiskite pažeistą kontūro kabelio atkarpą nauju kabeliu ir sujunkite, naudodami originalią jungiamąją movą. Žr. <i>Kabelio pažeidimo vietos nustatymas</i> apie [#] puslapyje 43.
<i>Mirksintis geltonas diodas</i>	Gido kabelis neprijungtas prie įkrovimo stoties.	Patikrinkite, ar gido kabelio jungtys tinkamai prijungtos prie įkrovimo stoties. Žr. <i>Gido kabelio tiesimas ir prijungimas</i> apie [#] puslapyje 18
	Kreipiamojo kabelio pažeidimas	Suraskite gedimą. Pakeiskite pažeistą kreipiamojo kabelio atkarpą nauju kabeliu ir sujunkite, naudodami originalią jungiamąją movą.
<i>Mirksinti raudona šviesa</i>	Pažeista įkrovimo stoties antena	Susisiekite su savo vietiniu McCULLOCH atstovu.
<i>Šviečianti mėlyna šviesa</i>	Silpnas signalas, nes per ilgas kontūro kabelis. Maksimalus ilgis yra 400 m.	Nereikia imtis jokių veiksmų, jei robotas vejąplovė dirba, kaip turėtų.
		Sutrumpinkite kontūro kabelį sumažindami darbo zoną arba pakeisdami atskiras darbo zonas vietas su kliūtimis, kurios gali trukdyti robotui vejąplovei.
<i>Šviečianti raudona šviesa</i>	Grandinės plokštės gedimas arba netinkamas maitinimo šaltinis įkrovimo stotyje. Gedimą turi taisyti įgaliotasis techninės priežiūros specialistas.	Susisiekite su savo vietiniu McCULLOCH atstovu.

## Požymiai

Jeigu jūsų robotas vejąplovė neveikia taip, kaip turėtų, vadovaukitės gedimų nustatymo ir šalinimo vadovu.

Požymiai	Priežastis	Veiksmas
Robotui vejapjovei nepavyksta prisijungti.	Kontūro kabelis nenutiestas ilga tiesia linija toli nuo įkrovimo stoties.	Patikrinkite, ar įkrovimo stotis buvo įrengta pagal instrukcijas, <i>Kontūro kabelio klojimas apie [#] puslapyje 16</i>
	Gido kabelis nebuvo įkištas į angą įkrovimo stoties apačioje.	Vejapjovės veikimui svarbu užtikrinti, kad gidas kabelis nutiestas tiesiai tinkamoje padėtyje po įkrovimo stotimi. Įsitinkite, kad gidas kabelis visada įkištas į įkrovimo stoties angą. Žr. <i>Gido kabelio tiesimas ir prijungimas apie [#] puslapyje 18</i> .
	Įkrovimo stotis stovi ant nuolydžio.	Įkrovimo stotis turi stovėti ant horizontalaus paviršiaus. Žr. <i>Įkrovimo stotis apie [#] puslapyje 10</i> .
Netolygiai pjaunama.	Robotas vejapjovė per dieną dirba per trumpai.	Pridėkite pjovimo laiko Žr. <i>Laikmatis apie [#] puslapyje 23</i> .
	<i>Proporcijos</i> nustatymas neatitinka darbo zonos išsidėstymo.	Įsitinkite, kad nustatėte tinkamą proporcijos reikšmę.
	Darbo zonos forma tokia, kad, norint pasiekti visas nuošalias zonas, būtina naudoti abi funkcijas <i>Remote start 1</i> ir <i>Remote start 2</i> .	Taip pat naudokite <i>Remote start 2</i> , jei norite robotą vejapjovę nukreipti į nuošalią zoną. Žr. <i>Installation (įrengimas) – ROB R1000 apie [#] puslapyje 24</i> . Taikoma tik McCULLOCH ROB R1000.
	Per didelė darbo zona.	Bandykite sumažinti darbo zonos plotą arba pailginti darbo laiką. Žr. <i>Laikmatis apie [#] puslapyje 23</i> .
	Atšipę peiliai.	Pakeiskite visus peilius, kad neišsibalansuotų besisukančios dalys. Žr. <i>Diskų keitimas apie [#] puslapyje 36</i> .
	Žolė per aukšta pagal pasirinktą pjovimo aukštį.	Padidinkite pjovimo aukštį, o nupjovę žolę, sumažinkite.
	Prisikaupė žolės prie pjovimo disko arba variklio veleno.	Patikrinkite, ar netrukdomai ir lengvai sukasi pjovimo diskas. Jeigu ne, atsukite peilių diską ir pašalinkite žolę bei pašalinius daiktus. Žr. <i>Valymas apie [#] puslapyje 36</i> .
Robotas vejapjovė dirba netinkamu laiku	Reikia nustatyti roboto vejapjovės laikrodį.	Nustatykite laikrodį. Žr. <i>Time &amp; Date (laikas ir data) apie [#] puslapyje 27</i> .
	Neteisingi pjovimo pradžios ir pabaigos laikai.	Perkraukite pjovimo pradžios ir pabaigos laikų nustatymus. Žr. <i>Time &amp; Date (laikas ir data) apie [#] puslapyje 27</i> .

Požymiai	Priežastis	Veiksmas
Robotas vejąpjavė v- bruoja.	Pažeisti peiliai gali sąlygoti pjavimo sistemos išsiderinimą.	Patikrinkite peilius ir varžtus ir pakeiskite juos, jei būtina. Žr. <i>Diskų keitimas apie [#] puslapyje 36.</i>
	Daug peilių vienoje pozicijoje gali sąlygoti pjavimo sistemos išsiderinimą.	Patikrinkite, ar vienu varžtu pritvirtintas tik vienas peilis.
Robotas vejąpjavė va- žiuoja, tačiau jo peilių diskas nesisuka.	Robotas vejąpjavė ieško įkrovimo stoties.	Nėra darbo Pjavimo diskas nesisuka, kai robo- tas vejąpjavė ieško įkrovimo stoties.
Tarp įkrovimų robotas vejąpjavė dirba trum- piau nei įprastai.	Žolė ar pašaliniai daiktai stabdo pjavimo diską.	Nuimkite ir išvalykite pjavimo diską. Žr. <i>Valy- mas apie [#] puslapyje 36.</i>
Tiek pjavimo, tiek įkro- vimo trukmė trumpes- nė negu įprastai.	Akumulatorius susidėvėjęs.	Pakeiskite akumuliatorių. Žr. <i>Akumulatoriaus keitimas apie [#] puslapyje 37.</i>
Robotas vejąpjavė la- bai ilgai stovi įkrovimo stotyje	Robotas vejąpjavė turi iš anksto nustatytą sto- vėjimo laikotarpį pagal lentelę „Stovėjimo lai- kas“ Žr. <i>Stovėjimas apie [#] puslapyje 34.</i>	Nereikia nieko daryti.
	Dangtelis uždarytas prieš tai nepaspaudus <b>START</b> mygtuko.	Atidarykite dangtelį, paspauskite <b>START</b> myg- tuką ir vėl uždarykite dangtelį.

## Kabelio pažeidimo vietos nustatymas

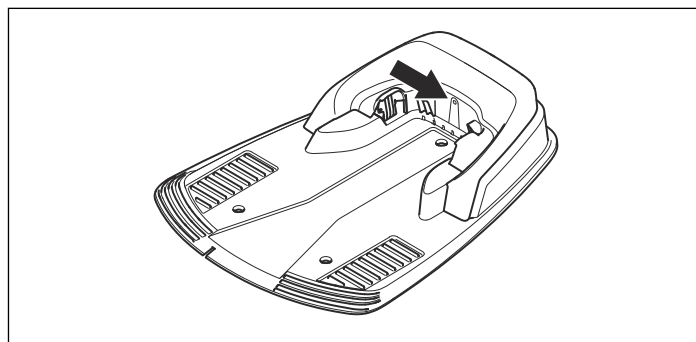
Kabelio pažeidimai dažniausiai atsiranda dėl netyčinio fizinio kabelio pažeidimo, pvz., kai sklype vyksta darbai su kastuvu. Tose šalyse, kur žemė išsąla, kabelį gali sugadinti ir žemėje judantys aštriabriauniai akmenys. Kabelis gali nutrūkti, jeigu įrengiant buvo labai įtemptas.

Jeigu iš karto po kabelio paklojimo labai žemai pjaunate žolę, galite pažeisti kabelio izoliacinį sluoksnį. Dėl kai kurių tokių pažeidimų kabelis nutrūks tik po kelių savaičių ar mėnesių. Siekiant šito išvengti, pirmąsias savaites po kabelio paklojimo visada žolę pjaukite pasirinkę didžiausią pjavimo aukštį, o po to nuosekliai kas antrą savaitę jį mažinkite, kol pasieksite normalų pjavimo aukštį.

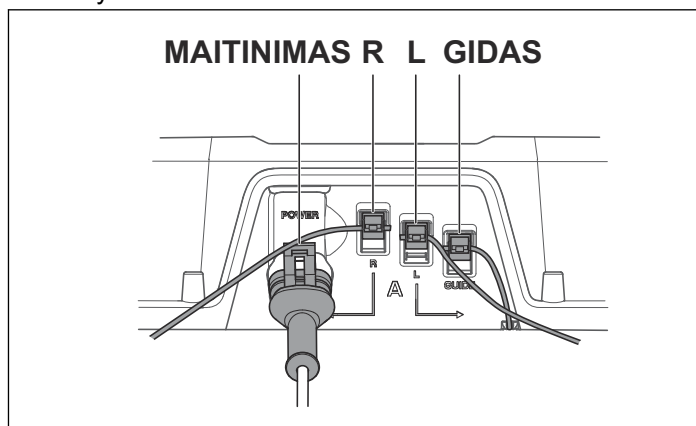
Netinkamai sujungus kontūro kabelio galus per pirmąsias keletą savaičių gali nutrūkti grandinė. Netinkamas prijungimas, pvz. per silpnai replėmis suspausta originali jungiamoji mova, arba buvo naudojama neoriginali blogesnės kokybės jungiamoji mova. Pirmiausiai patikrinkite visus sujungimus prieš spręsdami kitas problemas.

Kabelio pažeidimo vietą galima nustatyti palaiapsniui dalinant pusiau kontūro kabelio atkarpą, kurioje jis galėjo būti pažeistas, kol lieka labai maža kabelio atkarpa.

1. Patikrinkite, ar įkrovimo stoties šviesos diodas blykčioja mėlyna spalva (tai rodo pažeistą kontūro kabelį). Žr. *Įkrovimo stoties signalinė lemputė apie [#] puslapyje 41*

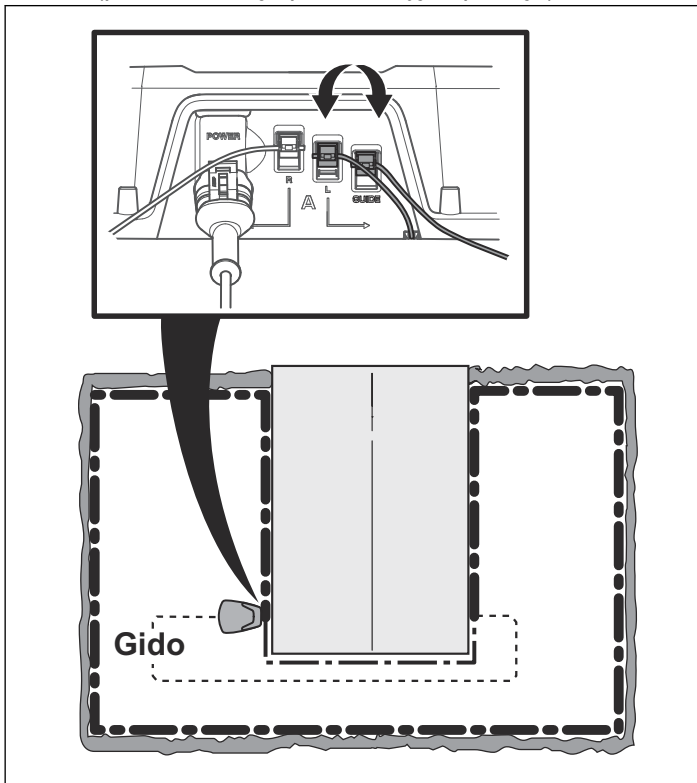


2. Patikrinkite, ar kontūro kabelio jungtis tinkamai prijungtos prie įkrovimo stoties ir nepažeistos. Patikrinkite ar įkrovimo stoties indikatorius dar mirksi mėlyna šviesa.

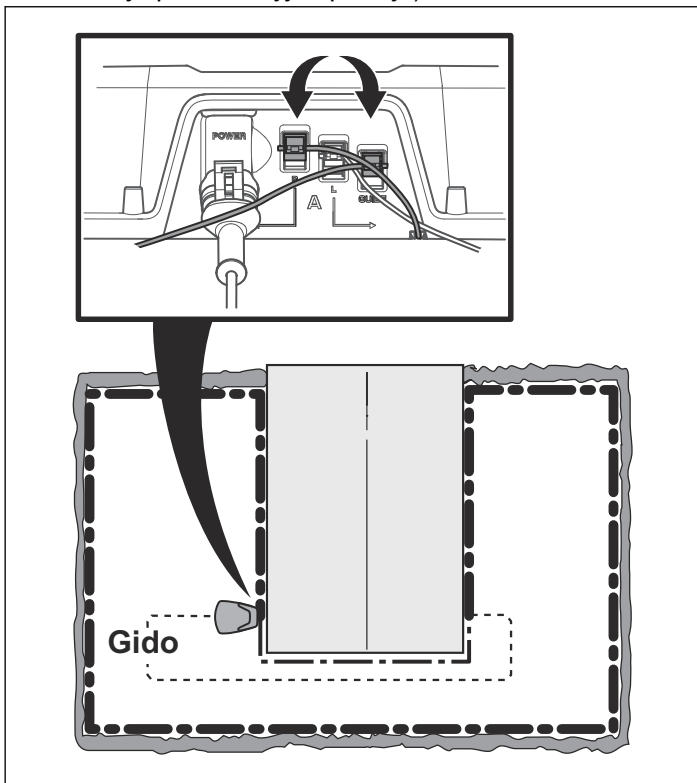


3. Prie įkrovimo stoties prijunkite maitinimo įtampą. Įkrovimo stotyje sukeiskite vietomis gido kabelio ir kontūro kabelio jungtis:
  - a) Sukeiskite L jungtį su jungtimi „Guide“. Jeigu šviesos diodas blykčioja geltona šviesa, kontūro kabelis pažeistas atkarpoje tarp L jungties ir vietos,

kurioje prie kontūro kabelio prijungtas gido kabelis (pastorinta linija paveikslėlyje apačioje).

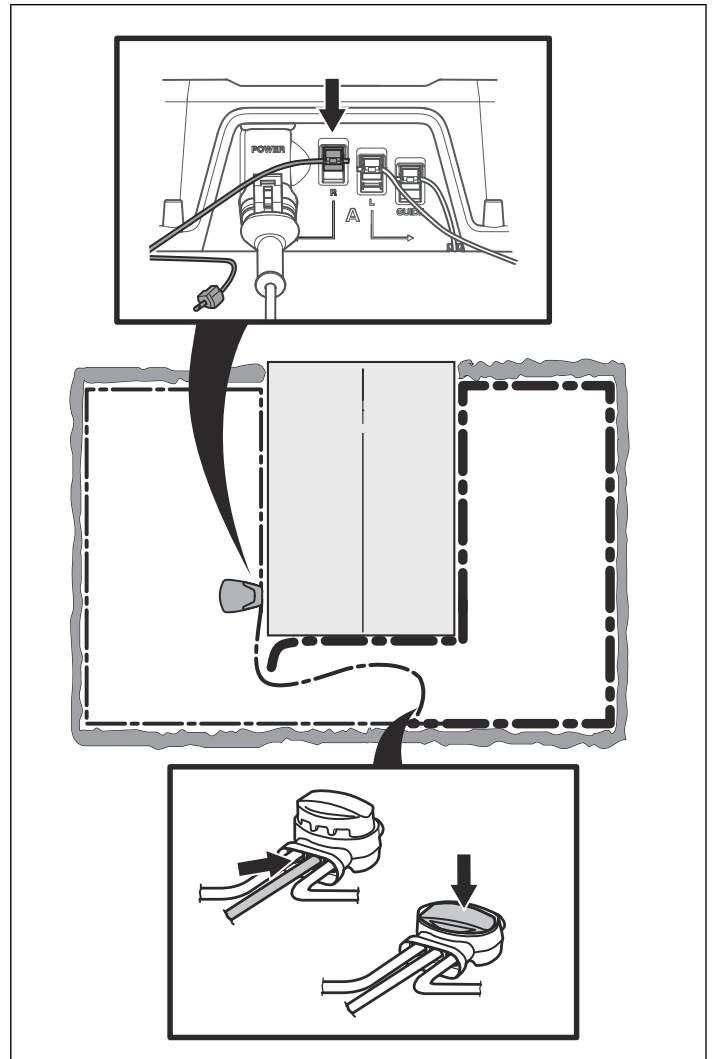


- b) Gražinkite L ir gido jungtis į pradinę padėtį. Tada sukeiskite R ir gido jungtis. Jeigu šviesos diodas blykčioja geltona šviesa, kontūro kabelis pažeistas atkarpoje tarp R jungties ir vietos, kurioje prie kontūro kabelio prijungtas gido kabelis (pastorinta linija paveikslėlyje apačioje).

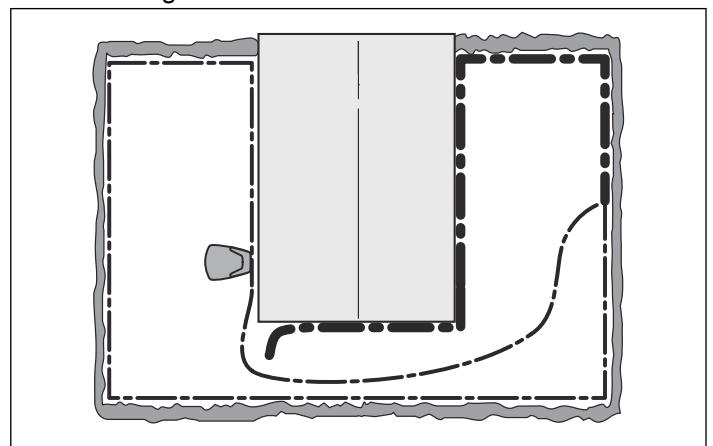


4. Jei signalinė lemputė mirksėjo geltona šviesa 3a) patikrinimo metu.
- Visas jungtis gražinkite į jų vietas. Tada atjunkite R. Prie R prijunkite naują kontūro kabelį, o jo antrąjį galą prijunkite prie instaliacijos kabelio kur nors jos viduryje. Jeigu šviesos diodas pradeda

šviesti žalia šviesa, kontūro kabelis pažeistas atkarpoje tarp jo atjungto galo ir naujojo kabelio prijungimo vietos (pastorinta linija paveikslėlyje apačioje).

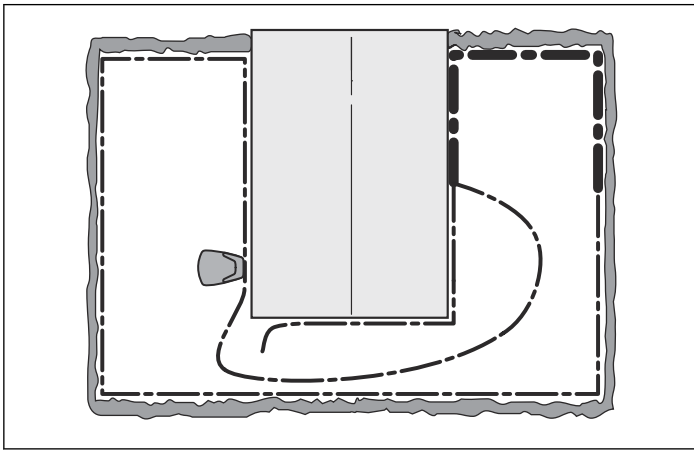


Šiuo atveju perkeltite naujojo kabelio jungtį arčiau atjungtojo galo (maždaug į įtartinos atkarpos vidurį) ir vėl patikrinkite, ar šviesos diodas šviečia žaliai arba geltonai.



Tęskite tol, kol liks labai trumpa atkarpa tarp mėlynos mirksinčios ir šviečiančios žalios indikatoriaus šviesos.

- Jeigu šviesos diodas mirksi geltonai 3b) teste, reikia atlikti panašų testą, bet su nauju kabeliu, prijungtu prie L.



## Transportavimas, saugojimas ir utilizavimas

### Transportavimas

Gabendami įrenginį pritvirtinkite. Svarbu, kad automatinė veļapjovė nejudėtų, kai ji, pavyzdžiui, perkeliama iš vienos veļos į kitą.

Įdėtiems ličio jonų akumuliatoriams taikomos pavojingų krovinių gabenimo taisyklės.

Jeigu kroviny s gabenamas komercine trečiosios šalies ar tarpininko transporto priemone, būtina laikytis specialių reikalavimų dėl pakavimo ir žymėjimo.

Prieš išsiunčiant krovinį reikia pasitarti su specialistu pavojingų medžiagų gabenimo klausimais. Taip pat būtina laikytis galimai išsamesnių nacionalinių teisės aktų reikalavimų.

Paslėpkite arba priklijuokite atvirus kontaktus lipnia juostele ir supakuokite akumuliatorių taip, kad jis pakuotėje nejudėtų.

### Laikymas žiemą

#### Robotas veļapjovė

Prieš padedant robotą veļapjovę į sandėlį žiemai, jį reikia kruopščiai išvalyti. Žr. *Valymas apie [#] puslapyje 36*

Siekiant užtikrinti akumuliatoriaus funkcionalumą ir eksploatacijos trukmę, labai svarbu pilnai įkrauti roboto veļapjovės akumuliatorių prieš laikymą žiemą. Atidarę dangtelį, pastatykite ir palikite robotą veļapjovę įkrovimo stotyje, kol akumuliatoriaus simbolis ekrane parodys, kad akumuliatorius visiškai įkrautas. Paskui nustatykite pagrindinį jungiklį į padėtį 0.

Patikrinkite peilių ir galinio rato guolių būklę. Jei reikia, prieš kitą sezoną patikrinkite, ar roboto veļapjovės būklė yra gera.

Robotą veļapjovę laikykite pastatytą ant visų ratų sausoje, neužšaląčioje vietoje, geriausia originalioje roboto pakuotėje.

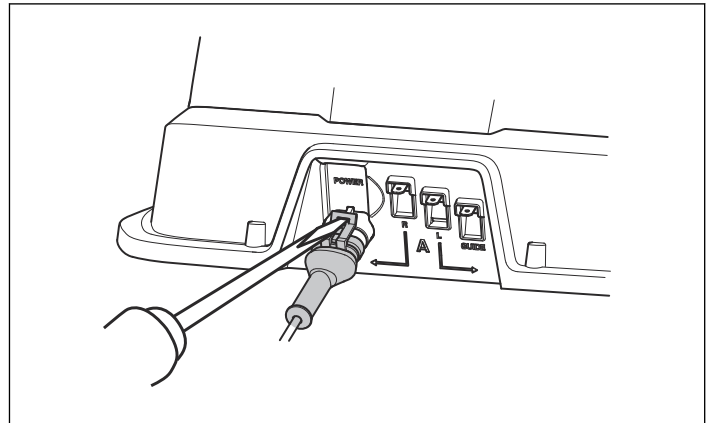


**PASTABA!** Prieš laikymą žiemą akumuliatorių būtina pilnai įkrauti. Pilnai akumuliatoriaus neįkrovus galite jį sugadinti ir kai kuriais atvejais jis taps netinkamas naudoti.

### Įkrovimo stotis

Įkrovimo stotį ir maitinimo šaltinį laikykite patalpoje. Kontūro kabelį ir gidą kabelį galima palikti žemėje.

1. Atsargiai atjunkite įkrovimo stoties maitinimo šaltinį.
2. Prieš ištraukdami jungtį atleiskite jungties fiksatorių naudodami tam tinkamą atsuktuvą.



3. Atjunkite kontūro ir kreipiamojo kabelio kontaktus nuo įkrovimo stoties.

Kabėlių galus reikia apsaugoti nuo drėgmės, pavyzdžiui, įkišant juos į indą su tirštu tepalu. Be to, McCULLOCH siūlo specialias apsaugines dėžutes, kurias galima įsigyti daugumoje McCULLOCH parduotuvių, kuriose parduodami robotai žoliapjovės.

### Po laikymo žiemą

Patikrinkite, ar nieko nereikia nuvalyti, ypač roboto arba įkrovimo stoties įkrovimo kontaktų. Jeigu įkrovimo kontaktai nudegė ar oksidavosi, nuvalykite juos, naudodami švelnų švitrinį popierių. Be to, patikrinkite, ar teisingai į roboto veļapjovės programą įvestas laikas ir data.

### Aplinkos apsaugos informacija



Ant McCULLOCH roboto veļapjovės ar ant jo pakuotės pateikti ženklai rodo, kad šio gaminio negalima išmesti kartu su buitineis atliekomis. Jį reikia pristatyti į tinkamą perdirbimo centrą, kuriame bus perdirbti elektroniniai jo komponentai ir akumuliatoriai. Prieš išmetant gaminį, akumuliatorių reikia

išimti. Apie akumuliatoriaus išrinkimą žr. *Akumuliatoriaus keitimas apie [#] puslapyje 37.*

Žmonėms, kurį gali sukelti netinkamas šio gaminio atliekų tvarkymas.

Rūpindamiesi, kad šis gaminytis būtų tvarkomas teisingai, padedate išvengti galimo neigiamo poveikio aplinkai ir

Jei reikia daugiau informacijos apie šio gaminio perdirbimą, kreipkitės į savivaldybę, buitinių atliekų tvarkymo tarnybą arba parduotuvę, kurioje įsigijote gaminį.

## Techniniai duomenys

### Techniniai duomenys

Duomenys	ROB R600	ROB R1000
<b>Matmenys</b>		
Ilgis	60 cm	60 cm
Plotis	44 cm	44 cm
Aukštis	26 cm	26 cm
Svoris	7 kg	7 kg
<b>Elektros sistema</b>		
Ličio jonų akumuliatorius	18 V/2.1 Ah Prekės nr. 586 57 62-01, 586 57 62-02	
Maitinimo šaltinis	100–240 V / 28 V nuolatinė srovė	
Žemos įtampos kabelio ilgis	10 m	10 m
Vidutinės energijos sąnaudos maksimaliai naudojant	5 kWh/mėn. 600 m <sup>2</sup> darbo zona	7 kWh/mėn. 1000 m <sup>2</sup> darbo zona
Įkrovimo srovė	1,3A nuolatinė srovė	1,3A nuolatinė srovė
Vidutinis įkrovimo laikas	65 min	65 min
Vidutinė įkrovimo trukmė	50 min	50 min
Veikimo dažnių juosta	300-21400 Hz	300-21400 Hz
Maksimali radijo dažnio galia <sup>1</sup>	<25 mW @60m	<25 mW @60m
<b>Garso emisijos į aplinką išmatuotos kaip garso stiprumas <sup>2</sup></b>		
Išmatuotas garso stiprumo triukšmo lygis <sup>3</sup>	57 dB (A)	57 dB (A)
Garantuotas garso galios triukšmo lygis	59 dB (A)	59 dB (A)
Garso slėgio triukšmo lygis ties naudotojo ausimis <sup>4</sup>	48 dB (A)	48 dB (A)
<b>Įkrovimas</b>		
Įkrovimo sistema	Trys laisvai besisukantys įkrovimo peiliai	

<sup>1</sup> Didžiausia išvesties galia į antenas dažnių juostoje, kurioje veikia radijo įranga.

<sup>2</sup> Triukšmas, sklaidžiamas į aplinką, išmatuotas kaip garso galia ( $L_{WA}$ ) pagal EB direktyvą 2000/14/EB. Garantuotasis garso galios lygis gaminiuose galis skirtis nuo bandymų metu nustatytų 1–3 dB(A).

<sup>3</sup> Triukšmo emisijų neapibrėžtumai  $K_{WA}$  2 dB (A)

<sup>4</sup> Garso slėgio triukšmo neapibrėžtumai  $K_{pA}$  2–4 dB (A)



Duomenys	ROB R600	ROB R1000
Disko variklio greitis	2 900 aps./min	2 900 aps./min
Energijos sąnaudos pjaunant	20 W +/- 20 %	20 W +/- 20 %
Pjovimo aukštis	2-5 cm	2-5 cm
Pjovimo plotis	17 cm	17 cm
Mažiausias galimas kelio susiaurėjimas	120 cm	120 cm
Didžiausias pjovimo teritorijos kampas	25 %	25 %
Didžiausias kontūro kabelio kampas	15 %	15 %
Didžiausias kontūro kabelio ilgis	400 m	400 m
Didžiausias kreipiamojo kabelio ilgis	100 m	100 m
Darbo našumas	600 m <sup>2</sup> +/- 20 %	1000 m <sup>2</sup> +/- 20 %
<b>IP klasifikacija</b>		
Robotas vejapjovė	IPX4	IPX4
Įkrovimo stotis	IPX1	IPX1
Transformatorius	IPX4	IPX4

Negalima užtikrinti visiško suderinamumo tarp roboto vejapjovės ir kitų tipų belaidžio ryšio sistemų, tokių kaip nuotolinio valdymo įranga, radijo siųstuvai, klausos

aparatai, po žeme esantys „elektrinio piemens“ kabeliai ir pan.

## Garantija

### Garantijos sąlygos

McCULLOCH garantuoja, kad šis gaminys tinkamai veiks dvejus metus (nuo pirkimo datos). Garantija apima rimtus gedimus dėl medžiagų ar gamybos broko. Garantiniu laikotarpiu gaminys nemokamai keičiamas arba taisomas, jeigu laikomasi toliau išvardytų reikalavimų:

- Robotą vejapjovę ir įkrovimo stotį galima naudoti tik pagal naudojimo instrukciją. Ši gamintojo garantija neturi įtakos esamiems naudotojo ieškiniams, pateiktiems pardavimo atstovams dėl garantijų.
- Naudotojui arba neįgalotai trečiajai šaliai draudžiama remontuoti gaminį.

Gedimų, kuriems netaikoma garantija, pavyzdžiai:

- Į robotą vejapjovę iš apačios patekusio vandens sukeltas gedimas. Šiuos gedimus paprastai sukelia valymo ar laistymo sistemos arba duobelės (įdubos), esančios darbo zonoje, kuriose lietui lyjant kaupiasi vanduo.

- Žaibo sukeltas gedimas.
- Netinkamo akumulatoriaus laikymo ar naudojimo sukeltas gedimas.
- Gedimas dėl neoriginalaus ne McCULLOCH akumulatoriaus naudojimo.
- Žala, kurią gali sukelti naudojamos neoriginalios McCULLOCH atsarginės dalys ir priedai, pvz., peiliai ir įrengimo medžiagos.
- Kontūro kabelio pažeidimas.
- Žala, kilusi dėl neautorizuoto keitimo arba darbo su gaminiu arba jo maitinimo šaltiniu.

Peiliai laikomi vienkartinėmis dalimis, todėl jiems garantija netaikoma.

Jei jūsų McCULLOCH robote vejapjovėje atsiranda klaida, susisieki su savo vietiniu McCULLOCH atstovu, kuris jums pateiks tolesnius nurodymus. Kreipdamiesi į vietinį McCULLOCH atstovą turėkite kvitą ir roboto vejapjovės serijos numerį.

## EB atitikties deklaracija

### EB atitikties deklaracija

„Husqvarna AB“, SE-561 82 Huskvarna, Švedija, tel: +46-36-146500, patvirtina, kad robotai vejapjovės

McCULLOCH ROB R600 ir McCULLOCH ROB R1000, kurių serijos numeriai datuoti 2016 m. sav. 44 ir vėlesnėmis savaitėmis (metai ir savaitė aiškiai nurodyti

informacinėje lentelėje prieš serijos numerį) atitinka  
TARYBOS DIREKTYVĄ:

- Direktyva **2006/42/EB** dėl mašinų.
  - Specialūs reikalavimai akumulatoriumi maitinamiems elektriniams robotams vejamoms **EN 50636-2-107: 2015**
  - Elektromagnetinių laukų **EN 62233: 2008**.
- Direktyva **2011/65/ES** dėl tam tikrų pavojingų medžiagų naudojimo“.
- Direktyvą „dėl triukšmo sklaidos iš lauke naudojamų įrangos“ 2000/14/EB. Informacija apie triukšmo sklaidą ir plovimo plotį taip pat pateikiama skyriuje „Techniniai duomenys“. Registruota įstaiga 0404, SMP Svensk Maskinprovning AB, Box 7035, SE 750 07 Uppsala, Švedija 2000 m. gegužės 8 d. „dėl triukšmo emisijos aplinkoje“ pagal 2000/14/EB. Sertifikatui suteiktas numeris: 01/901/278, skirtas McCULLOCH ROB R600 ir McCULLOCH ROB R1000
- Direktyva dėl radijo ryšio įrenginių **2014/53/ES** Pritaikyti tokie standartai:
  - Juodraštis **ETSI LT 303 447 V1.1.1\_0.0.7 (2016-07)**Elektromagnetinis suderinamumas
  - **ETSI EN 301 489-1** (juodraščio versija 2.1.0)

Huskvarna, 2016-10-31



Lars Roos

Pasaulinis tyrimų ir plėtros direktorius, elektrinių produktų kategorija

(Igaliojasis „Husqvarna AB“ atstovas, atsakingas už techninę dokumentaciją.)



ORIGINALIOS INSTRUKCIJOS

---



Autoriaus teisė © 2017 HUSQVARNA. Visos teisės saugomos. „McCulloch“ ir kiti gaminio bei savybių ženklai yra „Husqvarna Group“ prekių ženklai.