



GEBRUIKSAANWIJZING

McCULLOCH Robotic Mower ROB R600 & ROB R1000

Lees de gebruikershandleiding aandachtig door en zorg ervoor dat u de instructies voor het gebruik van de robotmaaier goed hebt begrepen voordat u het apparaat gebruikt.



BELANGRIJKE INFORMATIE!

Denk erom dat de gebruiker verantwoordelijk is voor ongelukken of beschadigingen van andere mensen of hun eigendommen.

Bewaar de gebruikshandleiding op een veilige plaats, zodat u de handleiding later kunt raadplegen!

Het apparaat is niet bedoeld voor gebruik door personen (waaronder kinderen) met fysieke, zintuiglijke of geestelijke beperkingen, of een gebrek aan kennis en ervaring, tenzij ze begeleiding bij of aanwijzingen voor het gebruik van het apparaat hebben ontvangen van een persoon die verantwoordelijk is voor hun veiligheid. Kinderen moeten onder toezicht worden gehouden om er zeker van te zijn dat ze niet met het apparaat spelen.

Het apparaat kan worden gebruikt door kinderen vanaf 8 jaar en ouder en andere personen die ondanks hun fysieke, sensorische of geestelijke handicap of gebrek aan ervaring en kennis onder toezicht of instructie van een verantwoordelijke persoon in staat zijn veilig gebruik te maken van het apparaat en op de hoogte zijn van alle gevaren.

Kinderen mogen niet spelen met het apparaat. Kinderen mogen het apparaat niet zonder toezicht reinigen of onderhouden.

Sluit de voeding nooit aan op een stopcontact als de stekker of het snoer beschadigd is. Een beschadigd of in de knoop geraakt snoer verhoogt het risico op elektrische schokken.

Laad de accu alleen op in het meegeleverde laadstation. Gebruik altijd de originele voedingseenheid. Onjuist gebruik kan leiden tot elektrische schokken, oververhitting of lekkage van corroderende vloeistof uit de accu. Bij lekkage van elektrolyt spoelt u deze weg met water/neutralisatievloeistof. Raadpleeg onmiddellijk een arts indien de elektrolyt in aanraking komt met uw ogen.

Gebruik alleen originele batterijen die door de fabrikant worden aanbevolen. De veiligheid van het product kan niet worden gegarandeerd met niet-originele batterijen. Gebruik geen niet-oplaadbare batterijen.

Het apparaat moet zijn losgekoppeld van de voeding wanneer de accu wordt verwijderd.

AANTEKENINGEN

Serienummer: _____

PIN-code: _____

Productregistratiecode: _____

De productregistratiecode is een waardevol document en moet op een veilige plaats worden bewaard. Deze code hebt u bijvoorbeeld nodig om het product te registreren op de website van McCULLOCH of om de robotmaaier te ontgrendelen in het geval u uw pincode niet meer weet. De productregistratiecode staat op een apart document in de productverpakking.

Als de robotmaaier wordt gestolen, is het belangrijk om McCULLOCH hiervan op de hoogte te stellen. Neem contact op met een McCULLOCH-vertegenwoordiger bij u in de buurt en geef het serienummer en de productregistratiecode door, zodat het product als gestolen kan worden geregistreerd in een internationale database. Dit vormt een belangrijke stap in de diefstalbeveiliging van de robotmaaier en maakt het kopen en verkopen van gestolen maaiers minder aantrekkelijk.

Zorg dat u het serienummer van de robotmaaier altijd bij de hand hebt wanneer u contact opneemt met een McCULLOCH-vertegenwoordiger bij u in de buurt. Zo kunnen wij u sneller helpen.

INHOUD

Inleiding

Productbeschrijving.....	3
Productoverzicht.....	5
Symbolen op het product.....	6

Veiligheid

Veiligheidsdefinities.....	6
Algemene veiligheidsinstructies.....	6
Veiligheidsinstructies voor bediening.....	7

Installatie

Presentatie.....	9
Vorbereidingen.....	10
Laadstation.....	10
De accu laden.....	13
Grensdraad.....	13
De begrenzingsdraad aansluiten.....	18
De begeleidingsdraad installeren.....	18
De installatie controleren.....	21
Ingebruikname en kalibratie.....	21
Het dokken in het laadstation testen.....	21
Bedieningspaneel.....	22
Hoofdmenu.....	22
Timer.....	24
Installatie - ROB R1000.....	25
Veiligheid.....	27
Instellingen.....	27
Voorbeelden van tuinen.....	29

Bediening

Selectie bedieningsmodus.....	33
Een lege accu laden.....	34
Timer en Stand-by.....	34
Starten.....	35
Stoppen.....	35
Uitschakelen.....	36
De maaihoogte aanpassen.....	36

Onderhoud

Introductie - onderhoud.....	36
Reinigen.....	36
De zaagbladen vervangen.....	37
De accu vervangen.....	37

Problemen oplossen

Introductie - problemen oplossen.....	38
Meldingen.....	38
Indicatielampje in het laadstation.....	41
Symptomen.....	42
Breuken in de lusdraad opsporen.....	44

Vervoer, opslag en verwerking

Transport.....	46
Winteropslag.....	46
Na de winteropslag.....	46
Informatie over het milieu.....	46

Technische gegevens

Technische gegevens.....	47
--------------------------	----

Garantie

Garantiebepalingen.....	48
-------------------------	----

EG-conformiteitsverklaring

EG-conformiteitsverklaring.....	49
---------------------------------	----

Inleiding

Productbeschrijving

Gefeliciteerd met uw keuze voor een product van uitzonderlijk hoge kwaliteit. Om het beste uit uw McCULLOCH-robotmaaier te halen, moet u weten hoe hij werkt. Deze gebruikershandleiding bevat belangrijke informatie over de robotmaaier, de installatie en het gebruik van het product.

Naast deze gebruiksaanwijzing zijn er informatiefilms met instructies te vinden op de website van McCULLOCH (www.gardena.com) www.mcculloch.com.

Denk erom dat de operator verantwoordelijk is voor ongelukken of beschadigingen van andere mensen of hun eigendommen.

McCULLOCH werkt voortdurend aan het verder ontwikkelen van zijn producten en behoudt zich dan ook het recht voor om zonder aankondiging vooraf wijzigingen in het ontwerp, het uiterlijk en de werking van zijn producten aan te brengen.

Capaciteit

De robotmaaier is geschikt voor gazons tot de max. capaciteit vermeld in het hoofdstuk Technische gegevens.

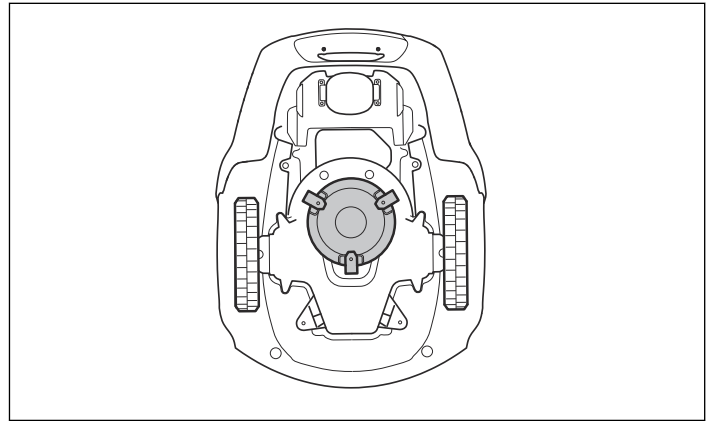
De grootte van het gebied dat de robotmaaier kan maaien, is voornamelijk afhankelijk van de toestand van de messen en het type ervan, en de groei en het vochtgehalte van het gras. Ook de vorm van de tuin speelt een rol. Wanneer de tuin voornamelijk uit open gazongebieden bestaat, kan de robotmaaier een groter oppervlak per uur maaien dan wanneer de tuin uit diverse kleine gazons bestaat, die van elkaar worden gescheiden door bomen, bloemperken en doorgangen.

Een volledig geladen robotmaaier maait 60 tot 80 minuten lang, afhankelijk van de leeftijd van de accu en de dikte van het gras. Vervolgens laadt de robotmaaier gedurende 50 tot 60 minuten op. De laadtijd is afhankelijk van onder andere de omgevingstemperatuur.

Maatechniek

Het maaisysteem van de robotmaaier is efficiënt en energiezuinig. In tegenstelling tot veel andere standaardgrasmaaiers snijdt de robotmaaier het gras in plaats van het eraf te slaan.

Voor het beste resultaat wordt aangeraden om de robotmaaier voornamelijk te laten maaien bij droog weer. De robotmaaier kan ook maaien als het regent, maar nat gras blijft makkelijker op de robotmaaier vastzitten en het risico dat de robotmaaier op steile hellingen slipt, is groter.



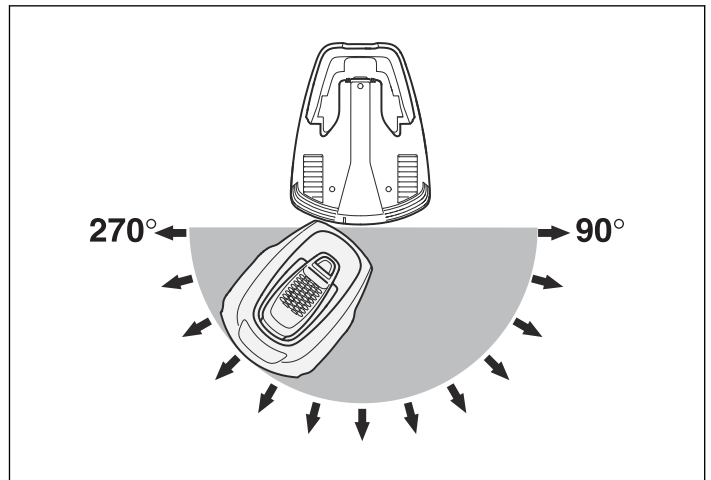
De messen moeten in goede staat zijn voor de beste maairesultaten. Houd de messen zo lang mogelijk scherp door het gazon vrij van takken, steentjes en andere objecten te houden.

Vervang de messen regelmatig voor het beste maairesultaat. Het vervangen van de messen is heel eenvoudig. Zie *De zaagbladen vervangen op pagina 37*.

Werkmethode

De robotmaaier maait automatisch het gazon. Hierbij wisselen maaien en laden elkaar continu af.

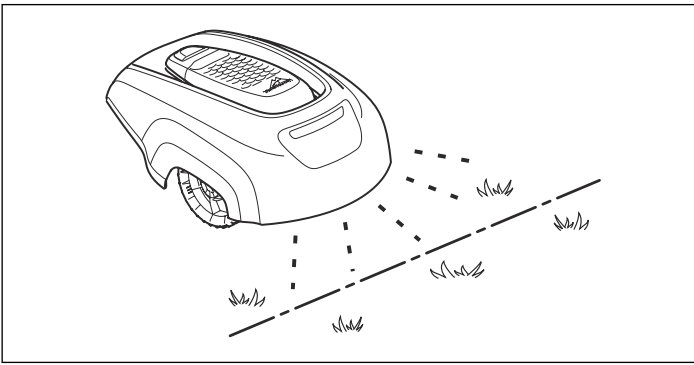
Als de accu volledig geladen is, rijdt de robotmaaier weg bij het laadstation en begint hij te maaien in een willekeurige richting van 90° tot 270° ten opzichte van de uitrijhoek.



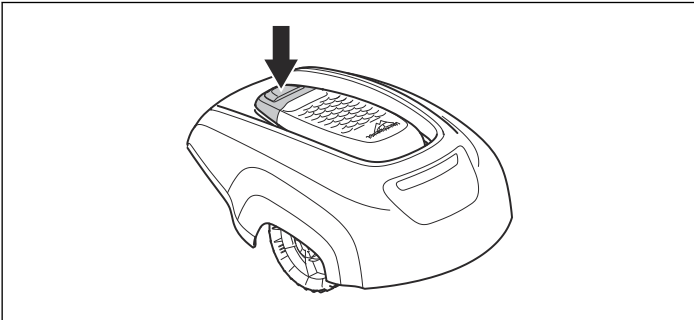
Voor een gelijkmatig maairesultaat, zelfs in de ontoegankelijke delen van de tuin, kan de robotmaaier de begeleidingskabel vanaf het laadstation volgen naar de locatie waar de begeleidingskabel is verbonden met de begrenzingskabel, om daar met maaien te beginnen.

Wanneer de robotmaaier een obstakel raakt, rijdt de maaier achteruit en kiest hij vervolgens een nieuwe richting.

Twee sensoren, één op de voorkant en één op de achterkant van de robotmaaier, detecteren wanneer de robotmaaier de begrenzingsdraad nadert. De robotmaaier rijdt maximaal 28 centimeter voorbij de draad voordat hij terugkeert.



De **STOP**-knop op de bovenkant van de robotmaaier wordt voornamelijk gebruikt om de robotmaaier te stoppen als deze is ingeschakeld. Wanneer u op de **STOP**-knop drukt, wordt de afdekking voor het bedieningspaneel geopend. De **STOP**-knop blijft ingedrukt totdat de afdekking weer wordt gesloten. De klep fungeert als een startonderbreker.

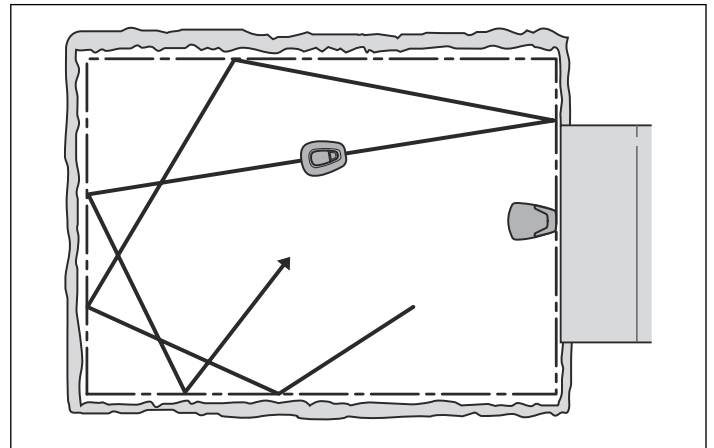


Alle instellingen van de maaier kunnen via het bedieningspaneel boven op de robotmaaier worden aangepast. Open de klep van het bedieningspaneel door op de **STOP**-knop te drukken.

Wanneer de hoofdschakelaar voor het eerst op stand 1 wordt gezet, wordt er een opstartprocedure geactiveerd, waarbij de taal, de datum- en tijdsnotatie en de viercijferige PIN-code kunnen worden geselecteerd en de datum en tijd kunnen worden ingesteld. Zie *Ingebruikname en kalibratie op pagina 21*.

Bewegingspatroon

Het bewegingspatroon van de robotmaaier is onregelmatig en wordt door de robotmaaier zelf bepaald. Een bewegingspatroon wordt nooit herhaald. Het maaisysteem zorgt dat het gazon gelijkmatig en zonder maailijnen van de robotmaaier wordt gemaaid.

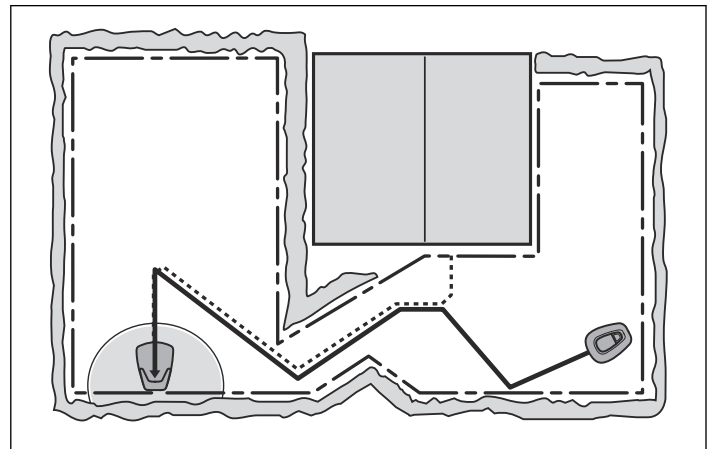


Zoekmethode

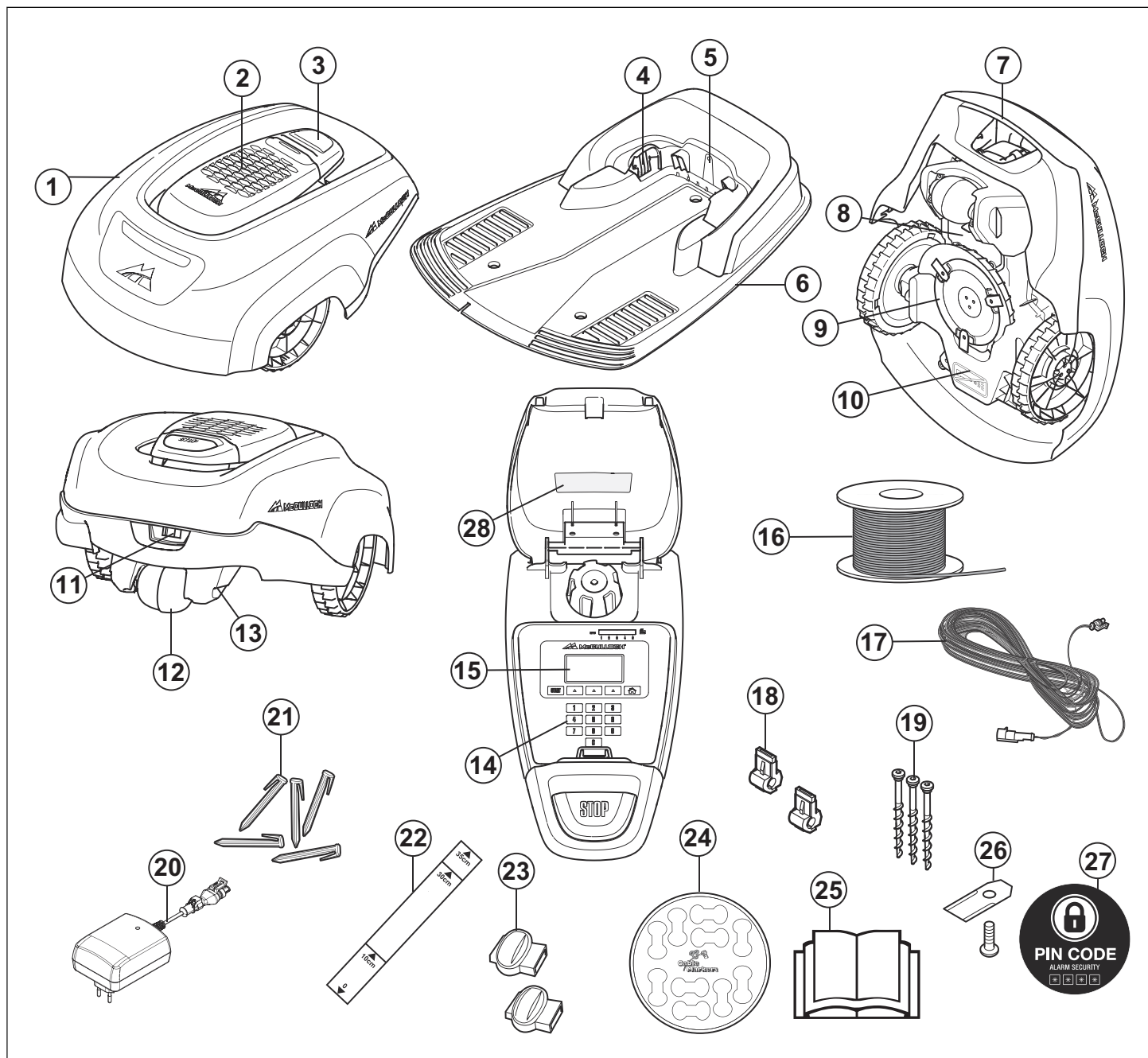
De begeleidingsdraad is een kabel die vanaf het laadstation bijvoorbeeld richting een afgelegen deel van het werkgebied of door een smalle doorgang wordt gelegd, om vervolgens te worden aangesloten op de begrenzingsdraad. Voor meer informatie zie *De begeleidingsdraad installeren op pagina 18*.

De robotmaaier start met zoeken naar het laadstation wanneer de acculading te laag wordt. De robotmaaier maait niet wanneer hij het laadstation zoekt.

Als de robotmaaier op zoek gaat naar het laadstation, zoekt hij eerst ongericht naar de begeleidingsdraad. Vervolgens volgt hij de begeleidingsdraad naar het laadstation, keert hij vlak voor het station en rijdt hij er achteruit in.



Productoverzicht



De nummers in de afbeelding geven het volgende aan:

- | | |
|--|--|
| 1. Behuizing | 15. Display |
| 2. Afdekking voor display, toetsenbord en maaihoogteafstelling | 16. Lusdraad voor begrenzingslus en begeleidingsdraad |
| 3. Stopknop/vergrendelknop om de klep te openen | 17. Laagspanningskabel |
| 4. Contactstrips | 18. Connector voor het aansluiten van de lusdraad op het laadstation |
| 5. LED voor controle van de werking van laadstation, begrenzingsdraad en begeleidingsdraad | 19. Schroeven voor bevestiging van het laadstation |
| 6. Laadstation | 20. Voeding (het uiterlijk van de voeding kan verschillen afhankelijk van de markt) |
| 7. Draaghendel | 21. Krammen |
| 8. Accudeksel | 22. Meetlat voor hulp bij het installeren van de begrenzingsdraad (de meetlat is losgeraakt uit de doos) |
| 9. Maaischijf | 23. Koppeling voor de lusdraad |
| 10. Chassiskast met elektronica, accu en motoren | 24. Kabelmarkers |
| 11. Hoofdschakelaar | 25. Gebruikershandleiding en beknopte handleiding |
| 12. Achterwiel | 26. Extra messen |
| 13. Laadstrip | 27. Alarmsticker |
| 14. Toetsenbord | 28. Productplaatje |

Symbolen op het product

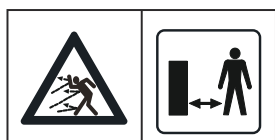
Deze symbolen staan op de robotmaaier. Bestudeer ze zorgvuldig.



Lees de gebruikershandleiding aandachtig door en zorg ervoor dat u de instructies voor het gebruik van de robotmaaier goed hebt begrepen voordat u het apparaat gebruikt. De waarschuwingen en veiligheidsinstructies in deze gebruikershandleiding moeten zorgvuldig worden opgevolgd voor veilig en efficiënt gebruik van de robotmaaier.



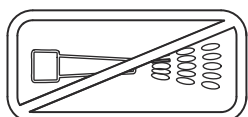
De robotmaaier kan alleen worden gestart als de hoofdschakelaar op 1 staat en de juiste PIN-code is ingevoerd. Zet de hoofdschakelaar op 0 voordat u inspecties en/of onderhoud uitvoert.



Blijf op een veilige afstand van de robotmaaier als deze is ingeschakeld. Houd uw handen en voeten uit de buurt van de roterende messen.



Plaats uw handen of voeten niet in de buurt van of onder de kap wanneer de robotmaaier in gebruik is. Ga niet op de robotmaaier zitten.



Gebruik nooit een hogedrukreiniger en zelfs geen stromend water om de robotmaaier schoon te maken.



Vergrendelingsfunctie



Dit product voldoet aan de geldende EG-richtlijnen.



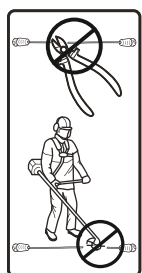
Geluidsemissie naar de omgeving. De emissies zijn opgenomen in *Technische gegevens op pagina 47* en op het productplaatje.



Het is niet toegestaan dit product aan het einde van zijn levensduur bij het normale huisvuil af te voeren. Zorg dat het product wordt gerecycled volgens de lokale wettelijke voorschriften.



Het chassis bevat onderdelen die gevoelig zijn voor elektrostatische ontlading (ESD). Het chassis is ook een belangrijk deel van het ontwerp van de robotmaaier en moet professioneel worden afgedicht. Daarom mag het chassis uitsluitend worden geopend door erkende servicemonteurs. Een defecte afdichting kan ertoe leiden dat de volledige garantie of een deel ervan komt te vervallen.



De laagspanningskabel mag niet worden ingekort, verlengd of gesplitst.

Gebruik geen trimmer in de buurt van de laagspanningskabel. Wees voorzichtig bij het knippen van randen waar de kabels liggen.

Veiligheid

Veiligheidsdefinities

De waarschuwingen zijn onderverdeeld in drie niveaus.



WAARSCHUWING! Wordt gebruikt indien er een risico bestaat op ernstig of fataal letsel voor de gebruiker of schade aan de omgeving wanneer de instructies in de handleiding niet worden gevolgd.



OPGELET! Wordt gebruikt indien er een risico bestaat op letsel voor de gebruiker of schade aan de omgeving wanneer de instructies in de handleiding niet worden gevolgd.

Let op:: Wordt gebruikt indien er gevaar bestaat voor beschadiging van het product of andere materialen wanneer de instructies in de handleiding niet worden opgevolgd.

Algemene veiligheidsinstructies



Om het gebruik van de gebruikershandleiding eenvoudiger te maken, wordt gebruik gemaakt van het volgende systeem:

- *Cursief* gedrukte tekst geeft schermteksten van de robotmaaier aan of is een verwijzing naar een ander gedeelte in de gebruikershandleiding.
- **Vet gedrukte** woorden geven de toetsen op het toetsenbord van de robotmaaier aan.
- Woorden gedrukt in **HOOFDLETTERS** en *cursieve letters* verwijzen naar de positie van de hoofdschakelaar en de verschillende bedrijfsmodi die beschikbaar zijn in de robotmaaier.



WAARSCHUWING! Lees de gebruikershandleiding aandachtig door en zorg ervoor dat u de instructies voor het gebruik van de robotmaaier goed hebt begrepen voordat u het apparaat gebruikt. Bewaar de gebruikshandleiding op een veilige plaats, zodat u de handleiding later kunt raadplegen!

Het apparaat is niet bedoeld voor gebruik door personen (waaronder kinderen) met fysieke, zintuiglijke of geestelijke beperkingen, of een gebrek aan kennis en ervaring, tenzij ze begeleiding bij of aanwijzingen voor het gebruik van het apparaat hebben ontvangen van een persoon die verantwoordelijk is voor hun veiligheid. Kinderen moeten onder toezicht worden gehouden om er zeker van te zijn dat ze niet met het apparaat spelen.



- De robotmaaier mag uitsluitend worden bediend, onderhouden en gerepareerd door personen die volledig vertrouwd zijn met de speciale kenmerken van en veiligheidsvoorschriften voor het product. Lees de gebruikershandleiding aandachtig door en zorg ervoor dat u de instructies voor het gebruik van de robotmaaier goed hebt begrepen voordat u het apparaat gebruikt.



WAARSCHUWING! Het apparaat kan worden gebruikt door kinderen vanaf 8 jaar en ouder en andere personen die ondanks hun fysieke, sensorische of geestelijke handicap of gebrek aan ervaring en kennis onder toezicht of instructie van een verantwoordelijke persoon in staat zijn veilig gebruik te maken van het apparaat en op de hoogte zijn van alle gevaren.

Kinderen mogen niet spelen met het apparaat. Kinderen mogen het apparaat niet zonder toezicht reinigen of onderhouden.

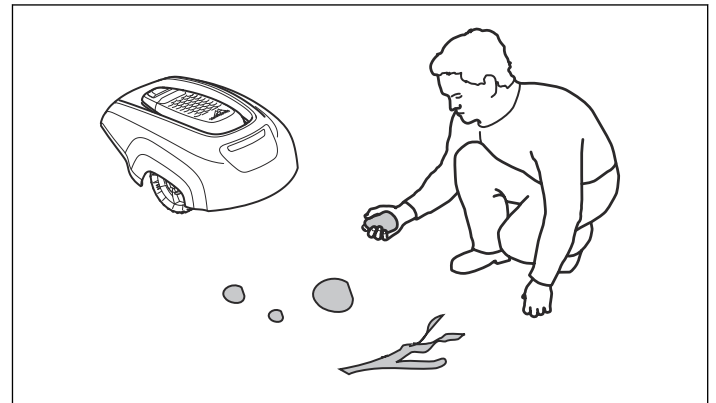


WAARSCHUWING! De robotmaaier kan gevaarlijk zijn als u hem verkeerd gebruikt.



WAARSCHUWING! Gebruik de robotmaaier nooit wanneer personen, met name kinderen of huisdieren, zich in het maaigebied bevinden.

- Het is niet toegestaan het originele ontwerp van de robotmaaier aan te passen. Alle wijzigingen zijn op eigen risico.
- Controleer of er geen stenen, takken, gereedschap, speelgoed of andere voorwerpen op het gazon liggen die de messen kunnen beschadigen. Voorwerpen op het gazon kunnen er ook toe leiden dat de robotmaaier hierin vast komt te zitten. Als dat gebeurt, kan het nodig zijn om het voorwerp te verwijderen voordat de maaier verder kan gaan met maaien.



- Start de robotmaaier volgens de instructies. Als de hoofdschakelaar in stand 1 staat, moet u uw handen en voeten uit de buurt van de draaiende messen houden. Steek nooit uw handen en voeten onder de robotmaaier.

Veiligheidsinstructies voor bediening

Gebruik

- Deze robotmaaier mag uitsluitend worden gebruikt in combinatie met door de fabrikant aanbevolen apparatuur. Elk ander gebruik is onjuist. De instructies van de fabrikant over bediening, onderhoud en reparaties moeten nauwkeurig worden gevolgd.
- Gebruik de functie **HOME** of schakel de hoofdschakelaar op de robotmaaier uit wanneer personen, vooral kinderen, of huisdieren zich in de maaizone bevinden. Als er zich personen of huisdieren in het maaigebied bevinden, wordt aanbevolen het gebruik van de robotmaaier te plannen wanneer er zich geen personen in het gebied bevinden, bijvoorbeeld 's avonds. Zie *Timer op pagina 24*.
- Til de robotmaaier nooit omhoog en draag hem nooit als de hoofdschakelaar is ingesteld op stand 1.
- Laat personen die niet weten hoe de robotmaaier werkt en zich gedraagt de robotmaaier niet gebruiken.
- De robotmaaier mag nooit in aanraking komen met personen of andere levende wezens. Als een persoon of ander levend wezen in de baan van de robotmaaier komt, moet deze onmiddellijk worden gestopt. Zie *Stoppen op pagina 35*.
- Zet niets boven op de robotmaaier of het laadstation.
- Gebruik de robotmaaier niet als de maaischijf of de kap beschadigd is. De maaier mag ook niet worden gebruikt als de messen, schroeven, moeren of draden defect zijn.
- Gebruik de robotmaaier niet als de hoofdschakelaar niet werkt.
- Schakel de robotmaaier altijd uit via de hoofdschakelaar wanneer de maaier niet wordt gebruikt. De robotmaaier kan alleen worden gestart als

de hoofdschakelaar is ingesteld op 1 en de juiste pincode is ingevoerd.

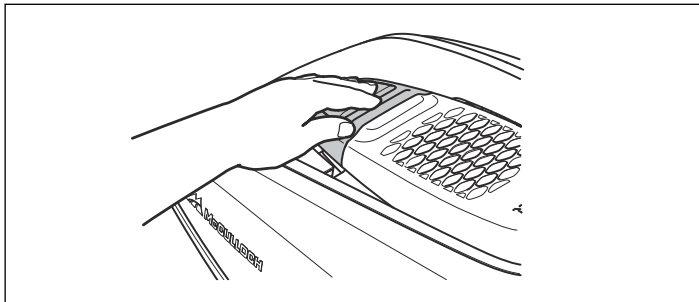
- Gebruik de robotmaaier nooit terwijl er een gazonsproeier aanstaat. Gebruik in dat geval de timerfunctie (zie *Timer op pagina 24*) zodat de robotmaaier en sproeier nooit tegelijkertijd werken.
- Het ingebouwde alarm maakt een zeer hard geluid. Let op, in het bijzonder wanneer de robotmaaier in een gesloten ruimte wordt gehanteerd.
- We kunnen niet garanderen dat de robotmaaier volledig compatibel is met andere typen draadloze systemen, zoals afstandsbedieningen, radiozenders, ringleidingen, verzonken elektrische afrasteringen voor dieren en dergelijke.
- Metalen voorwerpen in de bodem (zoals wapeningsnetten of antimollennetten) kunnen de robotmaaier tot stilstand brengen. De metalen voorwerpen kunnen storing van het lussignaal veroorzaken en de robotmaaier tot stilstand brengen.
- De robotmaaier mag nooit worden gebruikt bij temperaturen lager dan 0 °C. Hierdoor kan schade aan het product ontstaan.

Transport

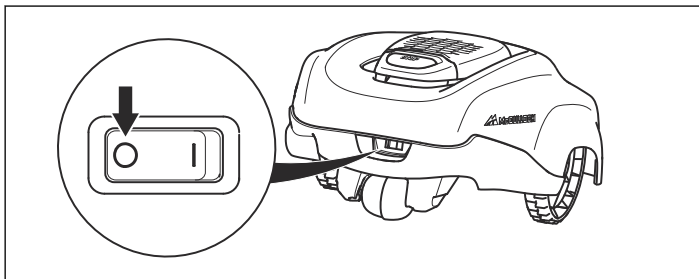
De originele verpakking moet worden gebruikt als de robotmaaier over lange afstanden wordt vervoerd.

Voor het veilig verplaatsen uit of binnen het werkgebied:

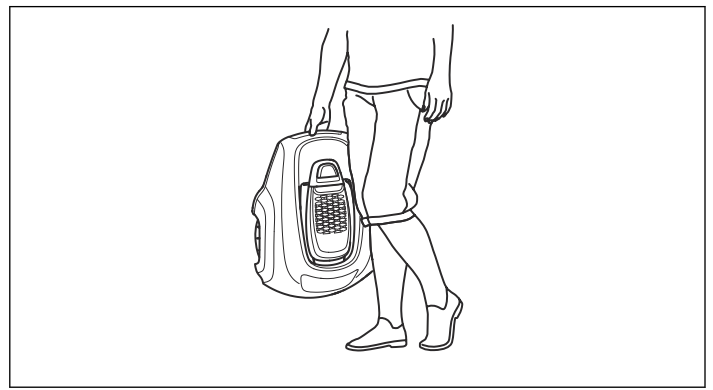
1. Druk op de **STOP**-knop om de robotmaaier te stoppen. Als beveiliging is ingesteld op gemiddeld of hoog niveau (zie *Veiligheidsniveau op pagina 27*), moet de PIN-code worden ingevoerd. De PIN-code bestaat uit vier cijfers en wordt gekozen wanneer u de robotmaaier voor het eerst start. Zie *Ingebruikname en kalibratie op pagina 21*.



2. Zet de hoofdschakelaar in stand 0.



3. Draag de robotmaaier aan de handgreep die helemaal achteraan onder de robotmaaier zit. Draag de robotmaaier met de maaischijf van uw lichaam af gericht.



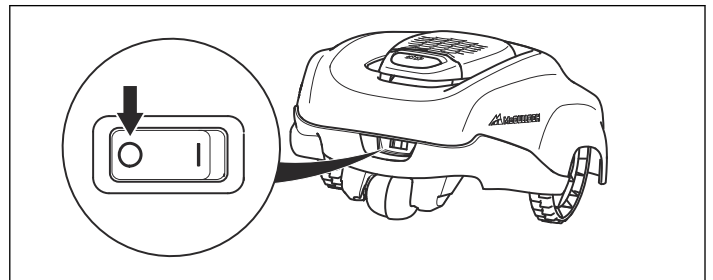
OPGELET! Til de robotmaaier niet op wanneer deze in het laadstation is geparkeerd. Dit kan het laadstation en/of de robotmaaier beschadigen. Open de klep en trek de robotmaaier uit het laadstation voordat u hem optilt.

Onderhoud



WAARSCHUWING! Als de robotmaaier ondersteboven ligt, moet de hoofdschakelaar altijd in stand 0 staan.

De hoofdschakelaar moet in stand 0 staan tijdens alle werkzaamheden aan het chassis van de robotmaaier, zoals het reinigen of vervangen van de messen.



- Inspecteer de robotmaaier elke week en vervang beschadigde of versleten onderdelen.
- Controleer vooral of de messen en maaischijf onbeschadigd zijn. Controleer ook of de messen vrij kunnen draaien. Vervang, indien nodig, alle messen en schroeven tegelijkertijd, zodat de draaiende delen in balans blijven. Zie *De zaagbladen vervangen op pagina 37*.



OPGELET! Gebruik nooit een hogedrukreiniger en zelfs geen stromend water om de robotmaaier schoon te maken. Gebruik nooit oplosmiddelen om schoon te maken.

Bij onweer

Om het risico op schade aan de componenten in de robotmaaier en het bijbehorende laadstation te beperken, adviseren we om alle aansluitingen op het laadstation (voeding, begrenzingsdraad en begeleidingsdraden) los te koppelen als er kans op onweer is.

1. Controleer of de kabels zijn voorzien van de bijgeleverde kabelmarkering, om het opnieuw aansluiten te vergemakkelijken. De aansluitingen op het laadstation zijn gemarkeerd met R, L en Guide.

2. Koppel alle draden los.

3. Sluit alle draden weer als er geen onweer meer dreigt. Het is belangrijk dat elke draad op de juiste plaats wordt aangesloten.

Installatie

Presentatie

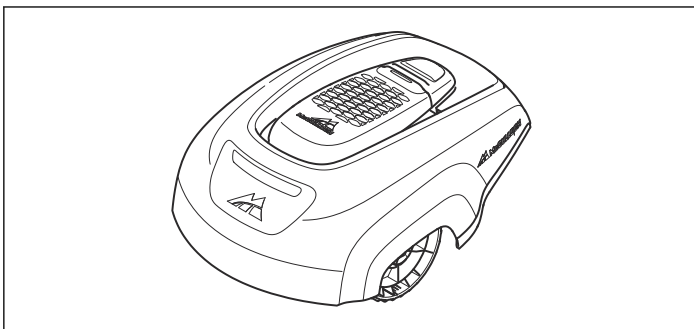
Dit hoofdstuk bevat informatie waarvan u zich bewust moet zijn bij het plannen van de installatie.

Zorg ervoor dat u vóór aanvang van de installatie vertrouwd bent met de inhoud van de doos.

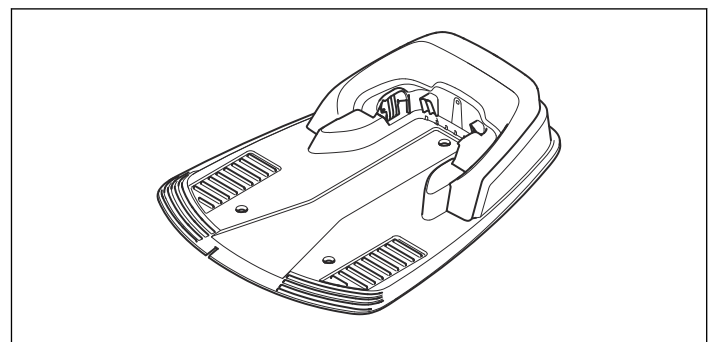
	McCULLOCH ROB R600	McCULLOCH ROB R1000
Robotmaaier	√	√
Laadstation	√	√
Elektrische voeding	√	√
Lusdraad	150 m	200 m
Laagspanningskabel	√	√
Krammen	200 stuks	400 stuks
Verbinders	3 stuks	3 stuks
Schroeven laadstation	3 stuks	3 stuks
Inbussleutel	√	√
Meter	√	√
Koppelingen	5 stuks	5 stuks
Gebruikershandleiding en beknopte handleiding	√	√
Extra messen	3 stuks	3 stuks
Alarmsticker	√	√
Kabelmarkers	√	√

Het systeem van de robotmaaier bestaat uit vier hoofdonderdelen:

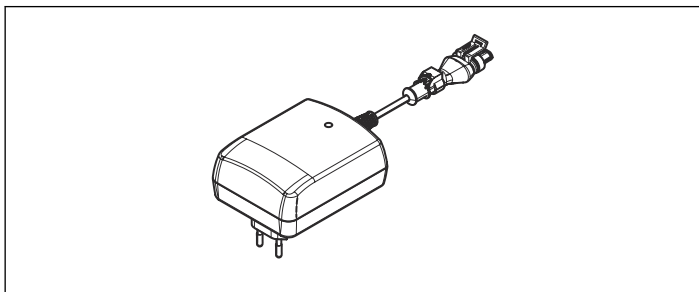
1. Een robotmaaier die het gazon maait door in principe te bewegen in een willekeurig patroon. De robotmaaier wordt gevoed door een onderhoudsvrije accu.



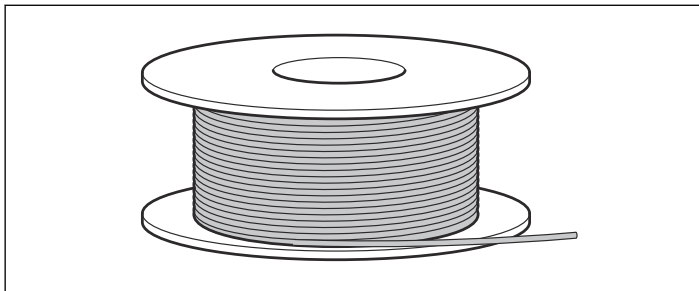
2. Een laadstation waarnaar de robotmaaier terugkeert wanneer de accu bijna leeg is.



3. Een voeding, die is aangesloten tussen het laadstation en een stopcontact van 100 V-240V. De voeding wordt op het stopcontact en het laadstation aangesloten via een laagspanningskabel van 10 m. Onderdelen van de voeding mogen niet worden gewijzigd en er mag niet mee worden geknoeid. De laagspanningskabel mag bijvoorbeeld niet worden ingekort of verlengd. Laagspanningskabels met een lengte van 3 m en 20 m zijn beschikbaar als optionele accessoires.



4. Lusdraad, die een lus rond het werkgebied voor de robotmaaier vormt. De lusdraad wordt langs de randen van het gazon en rondom voorwerpen en planten gelegd en vormt een grens waar de robotmaaier niet mag komen. De lusdraad dient zowel als begrenzingsdraad als begeleidingsdraad.



De bijgeleverde lusdraad voor de installatie is 150 m voor ROB R600 en 200 m voor ROB R1000. Is die niet lang genoeg, dan kunt u extra lusdraad aankopen en met een originele koppeling aan de bestaande lusdraad lassen.

De maximaal toegestane lengte voor de begrenzingsdraad is 400 m.

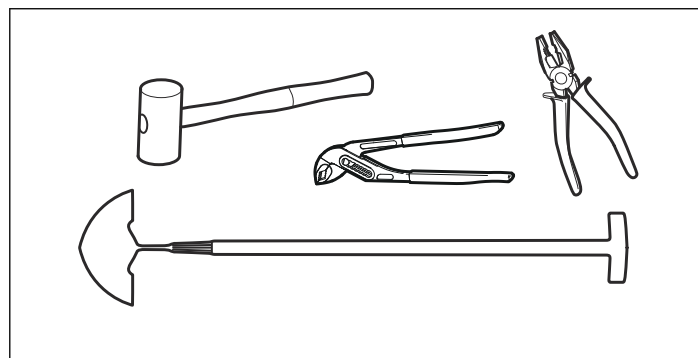
Vorbereidingen

- Als het gras in het werkgebied langer dan 10 cm is, moet u het gras eerst met een gewone maaier maaien. Verzamel daarna het gras.
- Lees alle stappen volledig door voordat u met de installatie begint.
- Controleer of alle onderdelen voor de installatie zijn meegeleverd. De cijfers tussen haakjes verwijzen naar het onderdeel op de afbeelding Productoverzicht.
 - Robotmaaier
 - Laadstation (6)
 - Lusdraad voor begrenzingsdraad en begeleidingsdraad (16)
 - Voeding (20)
 - Laagspanningskabel (17)
 - Krammen (21)
 - Verbinding voor aansluiting van de lusdraad op het laadstation (18)
 - Schroeven voor het laadstation (19)
 - Meetlat (22)
 - Koppelingen voor de lusdraad (23)
 - Kabelmarkers (24)



Tijdens de installatie hebt u ook het volgende nodig:

- Hamer/kunststof moker (om de krammen gemakkelijker in de grond te krijgen)
- Combinatietang voor het knippen van de begrenzingsdraad en het samenknijpen van de connectoren.
- Waterpomptang (voor het samenknijpen van de koppelingen).
- Kantensteker/rechte spade als de begrenzingsdraad moet worden ingegraven.



Laadstation

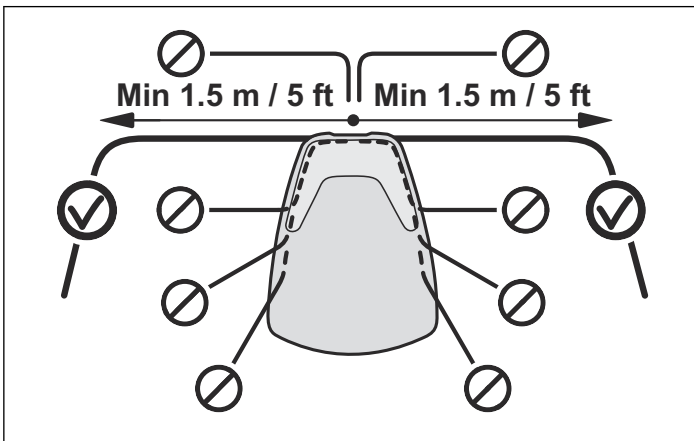
Het laadstation heeft drie functies:

- Controlesignalen door de begrenzingsdraad verzenden.
- Stuursignalen verzenden door de begeleidingskabel zodat de robotmaaier het laadstation kan vinden.
- De accu van de robotmaaier opladen.

Beste locatie voor het laadstation

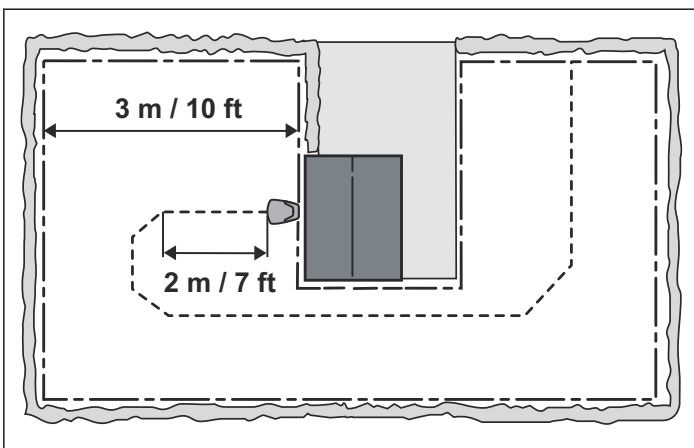
Houd bij het kiezen van de beste locatie voor het laadstation rekening met de volgende aspecten:

- Zorg voor 3 meter vrije ruimte vóór het laadstation
- Het moet mogelijk zijn om vanaf het laadstation minimaal 1,5 meter begrenzingsdraad in een rechte lijn naar rechts en links te leggen



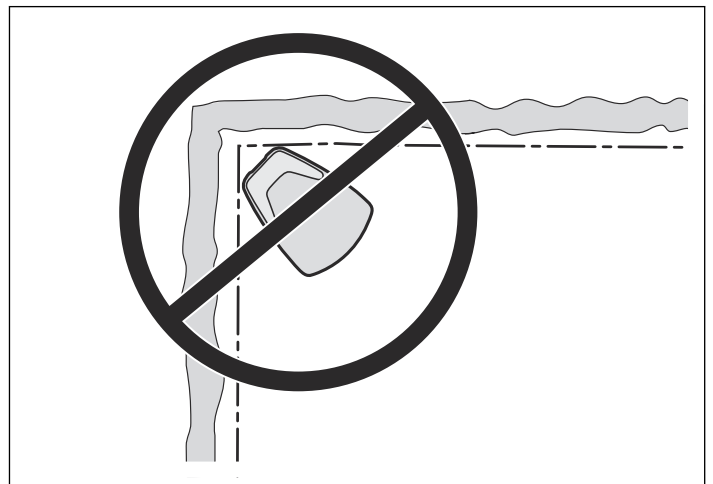
- Kies een locatie dicht bij een stopcontact. De bijgeleverde laagspanningskabel is 10 meter lang. Er is een laagspanningskabel van 3 meter en 20 meter beschikbaar als accessoire. Neem contact op met een McCULLOCH-vertegenwoordiger bij u in de buurt voor meer informatie.
- Een vlakke ondergrond om het laadstation op te plaatsen
- Bescherming tegen waternevel van bijvoorbeeld een besproeiingsinstallatie
- Bescherming tegen direct zonlicht
- Locatie in het lagere deel van een werkgebied met een aanzienlijke helling
- Eventuele noodzaak om het laadstation uit het zicht van buitenstaanders te houden

Het laadstation moet zodanig worden geplaatst dat er veel vrije ruimte vóór het laadstation is (minstens 3 meter). Het laadstation moet ook centraal in het werkgebied worden geplaatst, zodat de robotmaaier het laadstation makkelijker kan vinden en snel alle gebieden in het werkgebied kan bereiken. Laat de grensdraad minstens 2 meter recht vanaf de voorste rand van de plaat lopen.

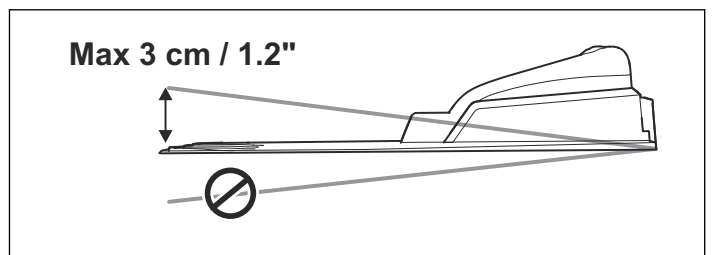


Plaats het laadstation niet in krappe ruimtes in het werkgebied. Rechts en links van het laadstation moet een recht stuk begrenzingsdraad van minimaal 1,5 meter lang liggen. De draad moet in een rechte lijn worden gelegd vanaf de achterzijde van het laadstation. Als het laadstation anders wordt geplaatst, kan het gebeuren dat de robotmaaier het laadstation zijdelings binnengaat, waardoor het dokken problemen kan geven.

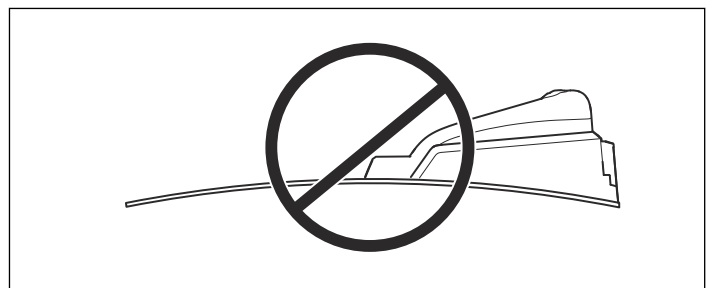
Plaats het laadstation niet in een hoek in het werkgebied. Rechts en links van het laadstation moet een recht stuk begrenzingsdraad van minimaal 1,5 meter lang liggen.



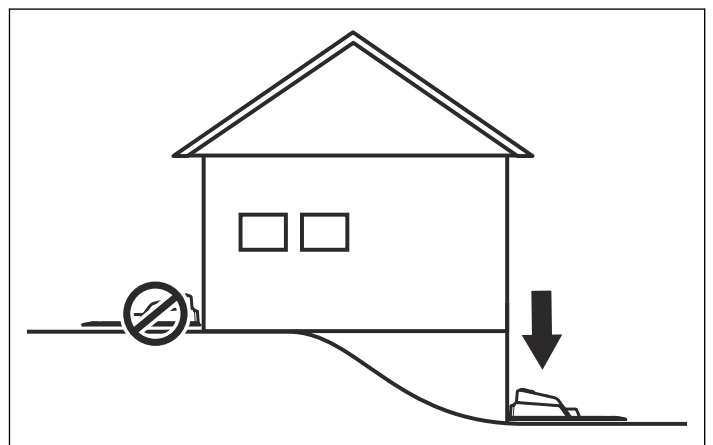
Het laadstation moet op een redelijk vlakke ondergrond worden geplaatst. De voorkant van het laadstation mag maximaal 3 cm hoger liggen dan de achterkant. De voorkant van het laadstation mag nooit lager liggen dan de achterkant.



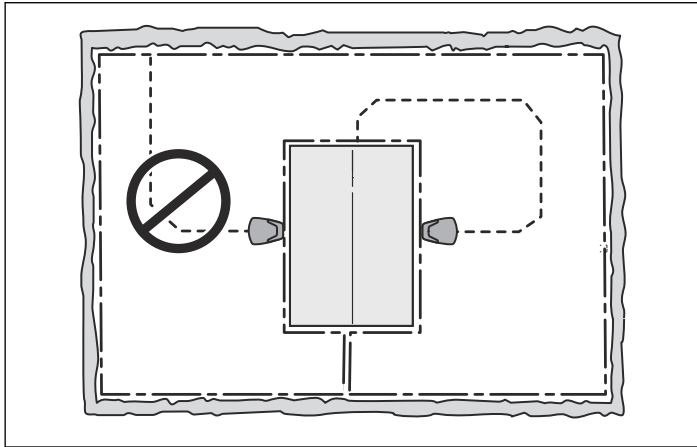
Het laadstation mag niet zodanig worden geplaatst dat de grondplaat verbogen kan raken.



Wanneer de installatie wordt uitgevoerd in een werkgebied met een steile helling (zoals rond een huis op een heuvel), moet het laadstation onder aan de helling in het werkgebied worden geplaatst. Dat maakt het eenvoudiger voor de robotmaaier om de begeleidingsdraad naar het laadstation te volgen.



Plaats het laadstation niet op een eiland omdat het hierdoor lastiger is om de begeleidingsdraad optimaal te leggen. Als het laadstation op een eiland moet worden geïnstalleerd, moet de begeleidingsdraad ook op het eiland worden aangesloten. Lees meer over eilanden in het hoofdstuk *Grenzen binnen het werkgebied* op pagina 15.



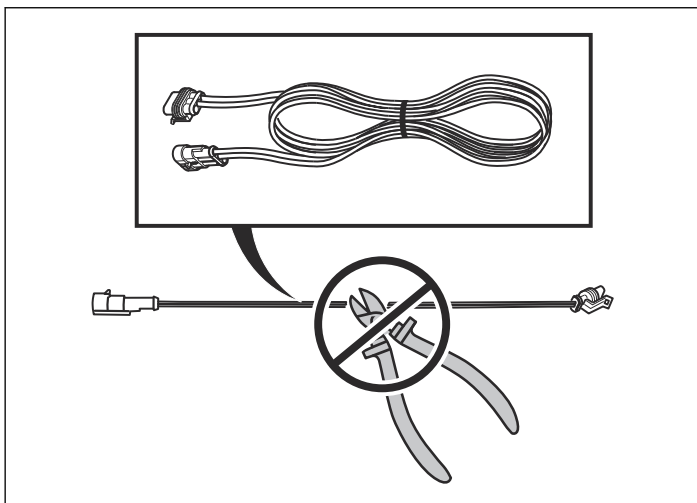
Voeding aansluiten

Houd bij het bepalen van de locatie voor de voeding rekening met de volgende punten:

- Dicht bij het laadstation
- Bescherming tegen regen
- Bescherming tegen direct zonlicht

Wanneer de voeding op een stopcontact buiten wordt aangesloten, moet dit stopcontact zijn goedgekeurd voor gebruik buitenshuis.

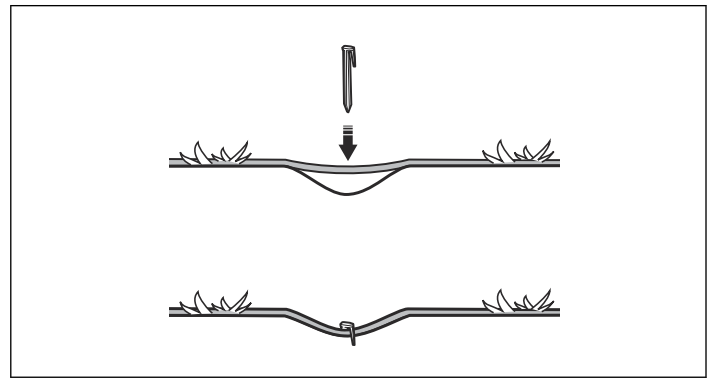
Onderdelen van de voeding mogen niet worden gewijzigd en er mag niet mee worden geknoeid. De laagspanningskabel mag bijvoorbeeld niet worden ingekort of verlengd. Laagspanningskabels met een lengte van 3 m of 20 m zijn beschikbaar als optionele accessoires.



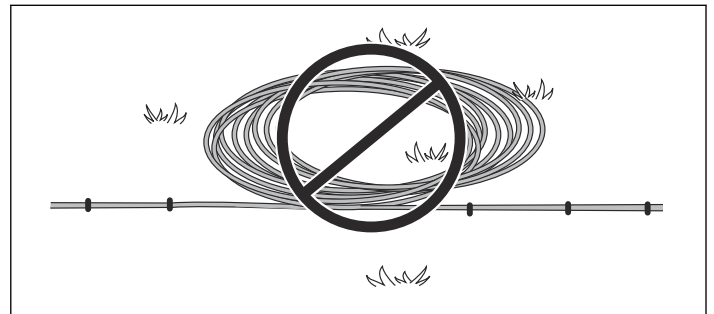
De laagspanningskabel mag door het werkgebied worden gelegd. De laagspanningskabel moet met krammen in de grond worden gezet of worden ingegraven en de maaihoogte moet zodanig worden ingesteld dat de messen op de maaischijf nooit in contact kunnen komen met de laagspanningskabel.

Zorg dat de laagspanningskabel over de grond met krammen wordt vastgezet. De kabel moet overal vlak

tegen de grond liggen, zodat hij niet wordt doorgesneden voordat de graswortels er overheen zijn gegroeid.



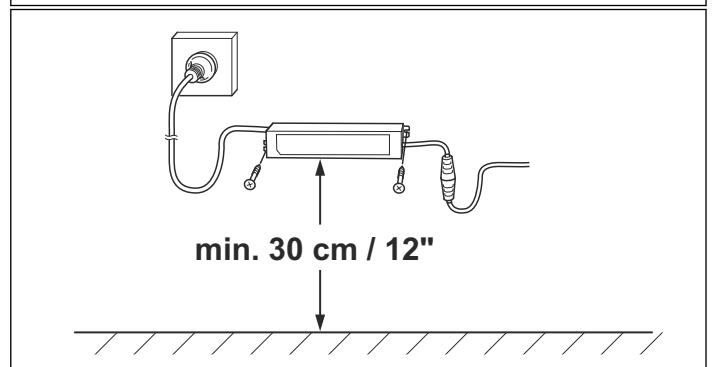
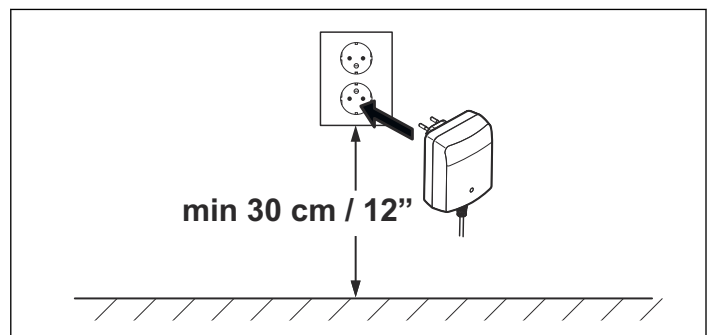
De laagspanningskabel mag nooit in een rol worden gelegd of onder de basisplaat van het laadstation omdat dit interferentie kan veroorzaken met de signalen van het laadstation.



De voeding moet op een locatie worden geplaatst waar voldoende ventilatie is en geen direct zonlicht. De voeding moet onder een afdak worden geplaatst.

We raden u aan om een aardlekschakelaar te gebruiken bij het aansluiten van de voeding op het stopcontact.

Als de stroombron niet direct op een wandcontactdoos kan worden aangesloten, mag deze in geen geval op een hoogte worden gemonteerd waar het gevaar bestaat dat de stroombron onder water komt te staan (ten minste 30 cm van de grond). Het is niet toegestaan om de voeding op de grond te plaatsen.





WAARSCHUWING! Onderdelen van de voeding mogen onder geen beding worden gewijzigd en er mag niet mee worden geknoeid. De laagspanningskabel mag niet worden ingekort of verlengd.



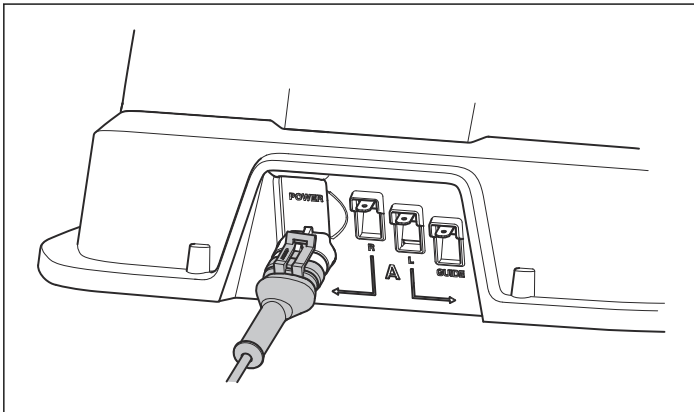
OPGELET! Plaats de laagspanningskabel zodanig dat deze nooit in contact kan komen met de messen op de maaischijf.



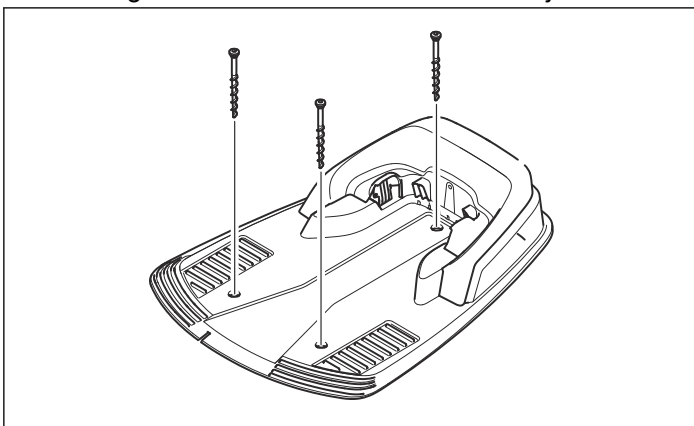
OPGELET! Haal de stekker uit het laadstation wanneer u bijvoorbeeld de lusdraad wilt schoonmaken of herstellen.

Het laadstation installeren en aansluiten

1. Zet het laadstation op een geschikte plek.
2. Sluit de laagspanningskabel aan op het laadstation.



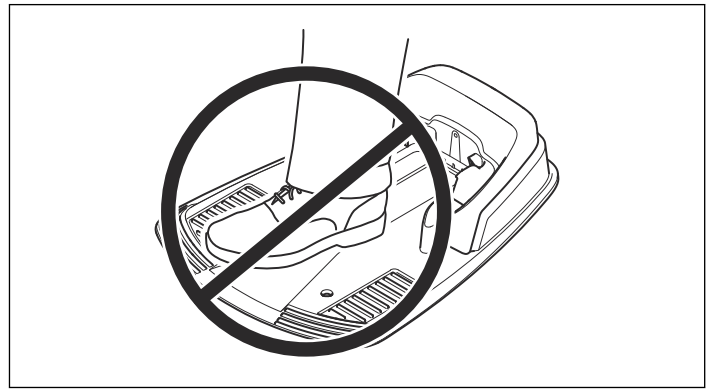
3. Sluit de voedingskabel van de voeding aan op een stopcontact van 100-240 V. Wanneer de voeding op een stopcontact buiten wordt aangesloten, moet dit stopcontact zijn goedgekeurd voor gebruik buitenshuis.
4. Bevestig het laadstation aan de grond met behulp van de bijgeleverde schroeven. Draai de schroeven zodanig aan dat ze helemaal verzonken zijn.



OPGELET! Het is niet toegestaan om nieuwe gaten in de grondplaat van het laadstation te maken. Alleen de bestaande gaten mogen worden gebruikt om de grondplaat in de grond vast te zetten.



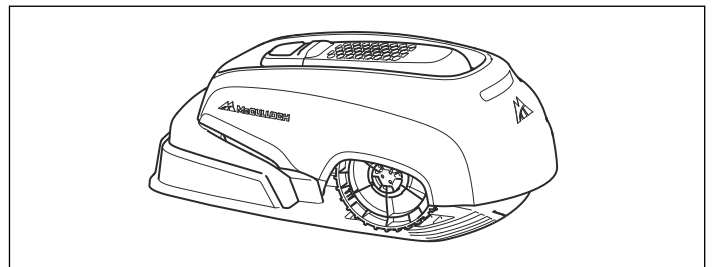
OPGELET! Sta of loop nooit op de grondplaat van het laadstation.



De accu laden

Zodra het laadstation is aangesloten, kunt u de robotmaaier opladen. Zet de hoofdschakelaar in stand 1.

Plaats de robotmaaier in het laadstation om de accu op te laden terwijl de begrenzingsdraad en de begeleidingsdraad worden gelegd.



Als de accu leeg is, duurt het ongeveer 80 tot 100 minuten om hem volledig te laden.

Let op:: De robotmaaier kan niet worden gebruikt zolang de installatie niet is voltooid.

Grensdraad

Zorg voor correcte installatie van de begrenzingsdraad volgens de instructie.

De begrenzingsdraad kan op een van de volgende manieren worden geïnstalleerd:

- De draad in de grond vastzetten met krammen.

U kunt de begrenzingsdraad het beste met krammen vastzetten als u de plaatsing tijdens de eerste paar weken van het gebruik wilt kunnen bijstellen. Na enkele weken zal het gras over de draad heen zijn gegroeid, waardoor deze niet langer zichtbaar is. Gebruik een hamer/kunststof moker en de bijgeleverde krammen om de installatie uit te voeren.

- De draad ingraven.

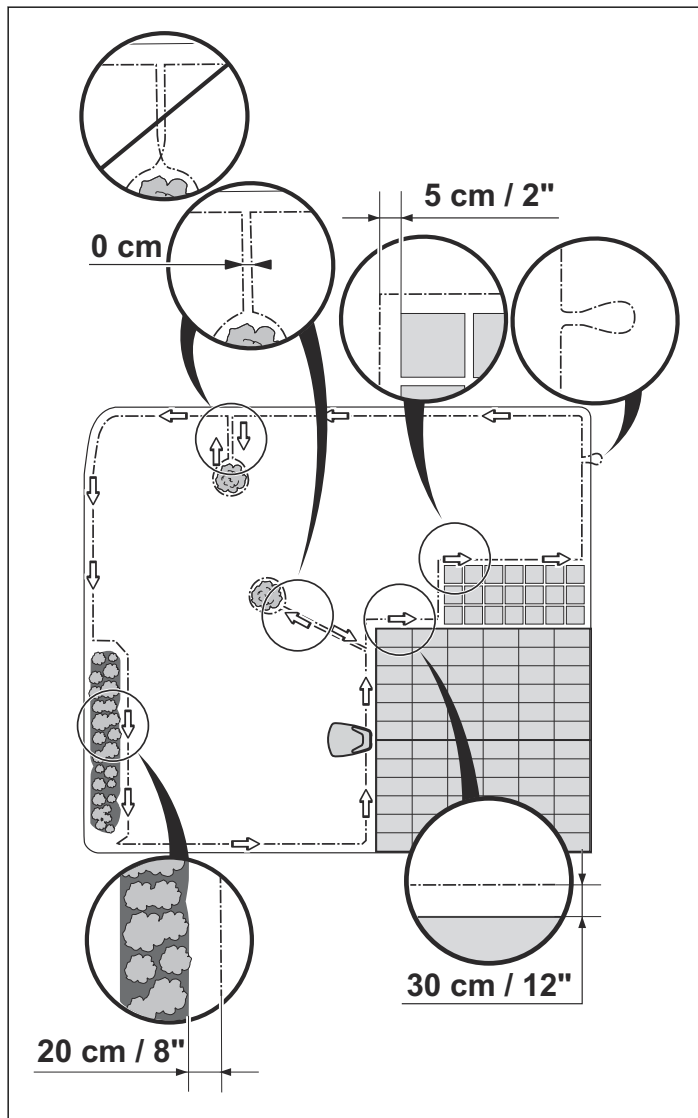
Als u het gazon wilt verticuteren of beluchten, kunt u de begrenzingsdraad het best ingraven. Waar nodig kunnen beide methoden worden gecombineerd zodat een deel van de begrenzingsdraad is vastgezet met krammen en de rest is ingegraven. De draad kan worden ingegraven met behulp van bijvoorbeeld een kantensteker of een rechte spade. Zorg dat u de begrenzingsdraad minimaal 1 cm en maximaal 20 cm onder de grond legt.

Bepalen waar u de begrenzingsdraad wilt leggen

Bij het leggen van de begrenzingsdraad geldt het volgende:

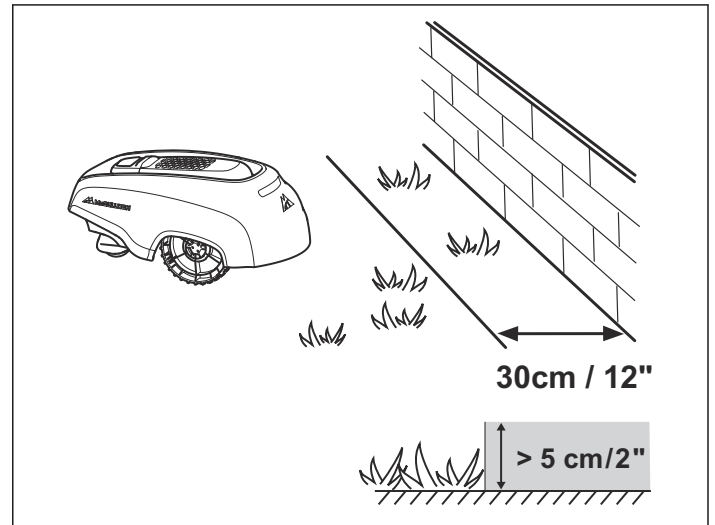
- Er moet een lus rond het werkgebied voor de robotmaaier worden gevormd. Gebruik alleen originele begrenzingsdraad. Dit is bestand tegen het vocht in de grond dat de draden anders makkelijk zou kunnen beschadigen.
- De robotmaaier mag op geen enkel punt binnen het volledige werkgebied meer dan 15 meter verwijderd zijn van de kabel.
- De begrenzingsdraad mag in totaal niet langer zijn dan 400 m.
- Zorg dat er 20 cm extra draad beschikbaar is om de begeleidingsdraad later op aan te sluiten. Zie *De begrenzingsdraad leggen op pagina 17*.

De afstand van de begrenzingsdraad tot obstakels varieert en is afhankelijk van wat er pal naast het werkgebied ligt. In de onderstaande afbeelding ziet u hoe de begrenzingsdraad rond het werkgebied en rond obstakels moet worden gelegd. Gebruik de bijgeleverde meetlat om de juiste afstand te bepalen (Zie *Productoverzicht op pagina 5*).



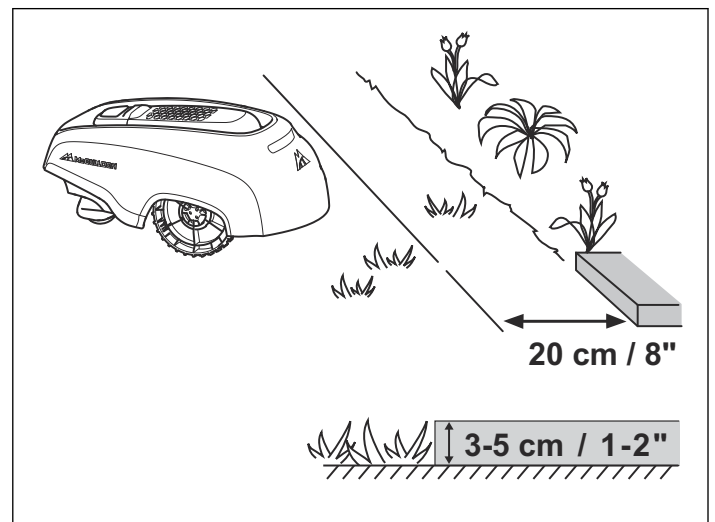
Grenzen van het werkgebied

Als het werkgebied wordt begrensd door bijvoorbeeld een muur of hek (5 cm of hoger) moet de begrenzingsdraad op 30 cm vanaf het obstakel worden gelegd. Dat voorkomt dat de robotmaaier op een obstakel botst en beperkt slijtage aan de kap.



Ongeveer 20 cm rond het vaste obstakel zal niet worden gemaaid.

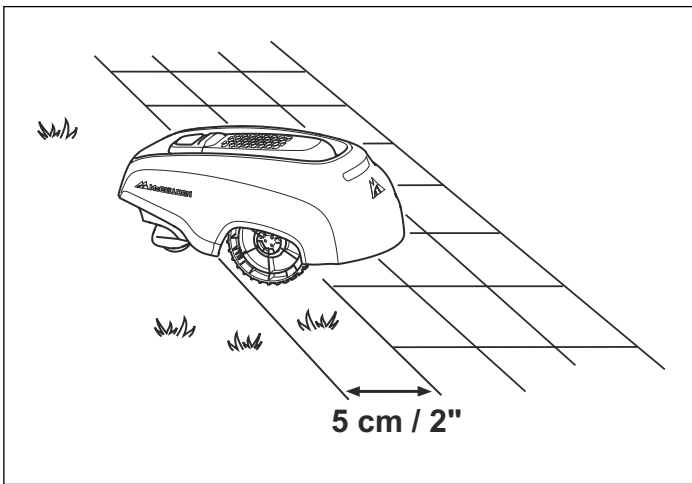
Als de randen van het werkgebied aan een kleine greppel, zoals bij een bloembed, een kleine verhoging of een lage stoeprand (3-5 cm) liggen, moet de begrenzingsdraad 20 cm binnen het werkgebied worden gelegd. Op die manier rijden de wielen niet in de greppel of op de stoep.



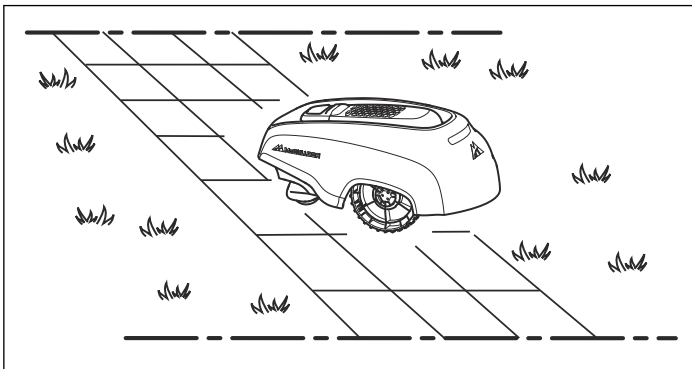
Ongeveer 12 cm gras langs de greppel/stoeprand wordt niet gemaaid.

Als het werkgebied grenst aan een tegelpad of iets dergelijks, dat ongeveer op dezelfde hoogte ligt als het gazon (+/- 1 cm), is het mogelijk om de robotmaaier een eindje over het pad te laten rijden. De begrenzingsdraad moet dan 5 cm vanaf de rand van het pad worden gelegd.

Al het gras langs het tegelpad wordt gemaaid.

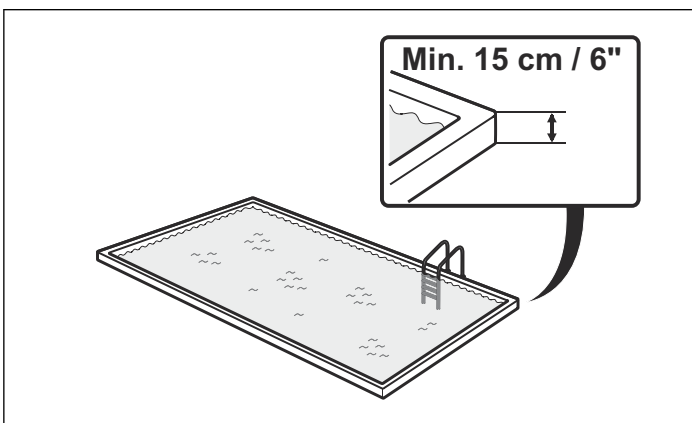


Als het werkgebied in tweeën wordt gedeeld door een vlakke stoep, is het mogelijk om de robotmaaier over het pad te laten rijden. Het kan een voordeel zijn om de begrenzingsdraad onder de tegels te leggen. De begrenzingsdraad kan ook in de voeg tussen de tegels worden gelegd. Zorg ervoor dat de tegels op gelijke hoogte zijn met het gazon om overmatige slijtage van de robotmaaier te voorkomen.



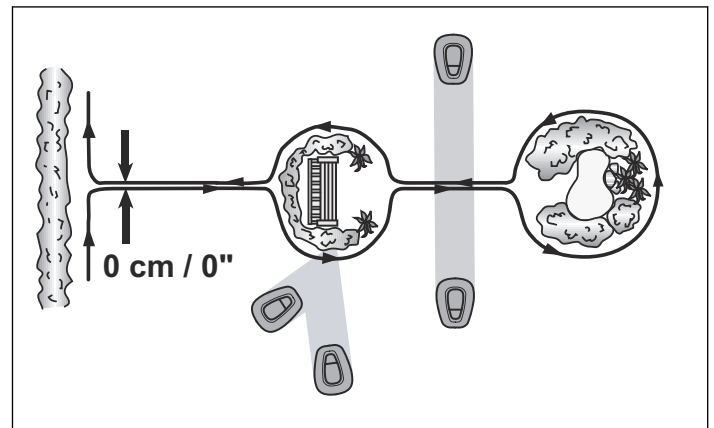
OPGELET! De robotmaaier mag nooit over grind, mulch of soortgelijk materiaal rijden, omdat de messen hierdoor kunnen worden beschadigd.

OPGELET! Als het werkgebied aan een waterpartij, helling, afgrond of openbare weg grenst, moet behalve de begrenzingsdraad ook een rand of iets dergelijks worden geplaatst. Die moet in dat geval minimaal 15 cm hoog zijn. Dat zorgt ervoor dat de robotmaaier nooit buiten het werkgebied terecht kan komen.



Grenzen binnen het werkgebied

Gebruik de begrenzingsdraad om gebieden binnen het werkgebied af te zetten door eilanden te creëren rond obstakels die niet tegen botsingen kunnen, zoals bloembedden, struiken en fontein.

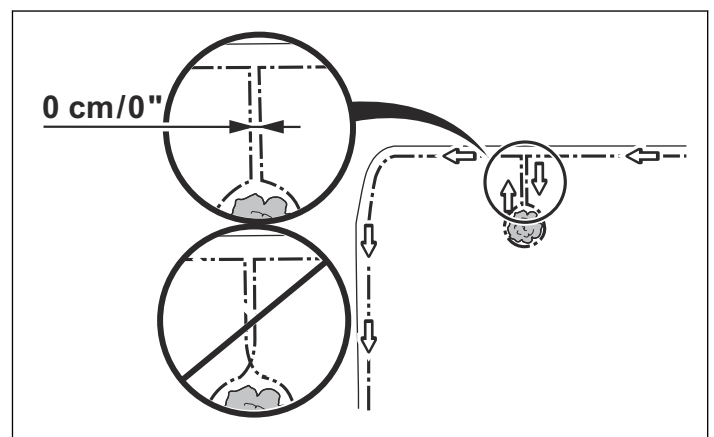


Obstakels die wel tegen een botsing kunnen, zoals bomen en struiken hoger dan 15 cm, hoeven niet met de begrenzingsdraad te worden afgezet. De robotmaaier keert om wanneer hij tegen een dergelijk obstakel stoot.

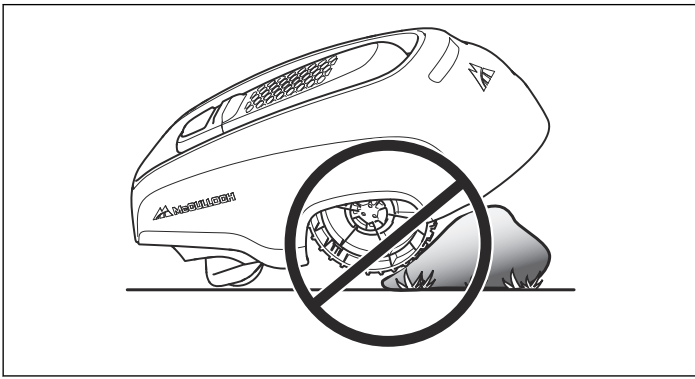
Voor een veilige en stille werking is het echter raadzaam alle vaste voorwerpen in en rond het werkgebied af te grenzen.

Leg de draad tot en rond het gebied dat moet worden afgezet en keer dan terug langs dezelfde route. Als er krammen worden gebruikt, moet de draad op de terugweg onder dezelfde kram worden gelegd. Als de begrenzingsdraden naar en vanaf het eiland dicht bij elkaar worden gelegd, kan de robotmaaier over de draad rijden.

Let op:: De begrenzingsdraad mag op het traject van en naar een eiland niet worden gekruist.



Obstakels die een lichte helling vertonen, bijvoorbeeld stenen of grote bomen met bovengrondse wortels, moeten worden geïsoleerd met een eiland of worden verwijderd. De robotmaaier kan anders op zulke obstakels glijden, met als gevolg dat de messen beschadigd raken en/of de maaier vast komt te zitten.

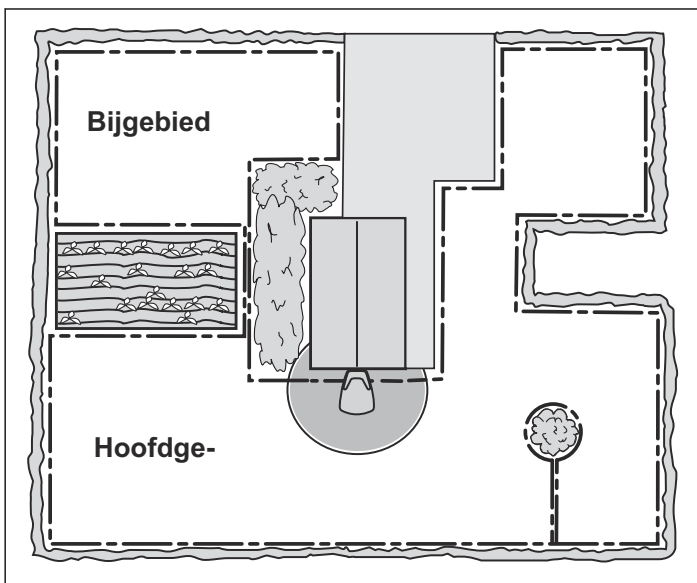


Zorg ervoor dat het gazon vlak is en verwijder gaten/kuilen in het werkgebied, om plassen bij hevige regen te voorkomen.

Bijgebieden

Als het werkgebied uit twee zones bestaat, waarbij het voor de robotmaaier lastig is om van de ene naar de andere zone te gaan, kunt u beter een bijgebied creëren. Dit zijn bijvoorbeeld hellingen van 25% of een doorgang smaller dan 120 cm. Leg de begrenzingsdraad dan rond het bijgebied zodat er een eiland wordt gevormd buiten het hoofdgebied.

De robotmaaier moet handmatig worden verplaatst tussen hoofd- en bijgebied wanneer het gras in het bijgebied moet worden gemaaid. Hiervoor moet de bedieningsmodus *MAN* worden gebruikt, omdat de robotmaaier het traject tussen het bijgebied en het laadstation niet zelfstandig kan afleggen. Zie *Selectie bedieningsmodus op pagina 33*. In deze modus zal de robotmaaier nooit op zoek gaan naar het laadstation, maar doorgaan met maaien totdat de accu leeg is. Wanneer de accu leeg is, stopt de robotmaaier en verschijnt de melding *Moet handmatig laden* op het display. Plaats de robotmaaier dan in het laadstation om de accu op te laden. Als het hoofdwerkgebied na het laden moet worden gemaaid, kunt u de bedieningsmodus op *AUTO* zetten voordat u de robotmaaier in het laadstation plaatst.



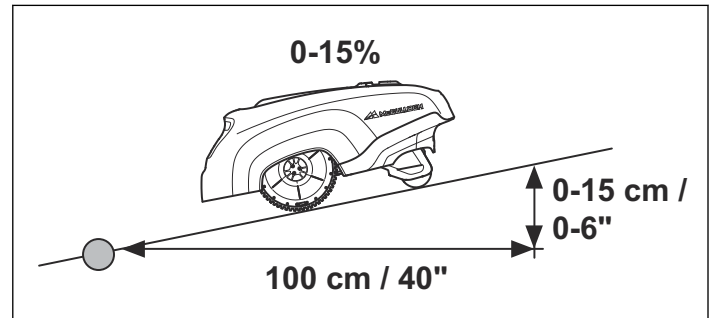
Doorgangen tijdens het maaien

Vermijd lang en smalle doorgangen en zones smaller dan 1,5-2 meter. Er bestaat een kans dat de robotmaaier tijdens het maaien langere tijd blijft hangen in een

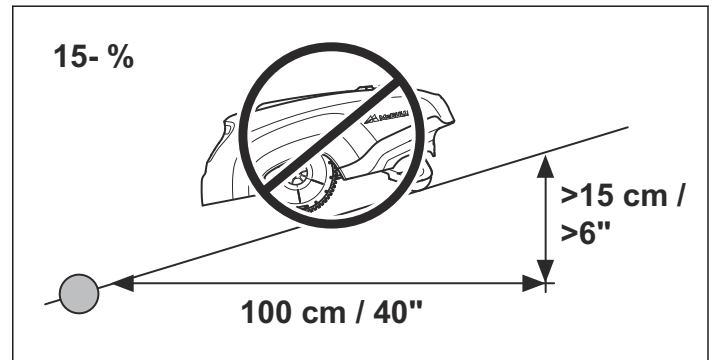
dergelijke doorgang of gebied. Het gazon zal er dan geplet uitzien.

Hellingen

De begrenzingsdraad kan over een helling met een hellingsgraad van minder dan 15% worden gelegd.



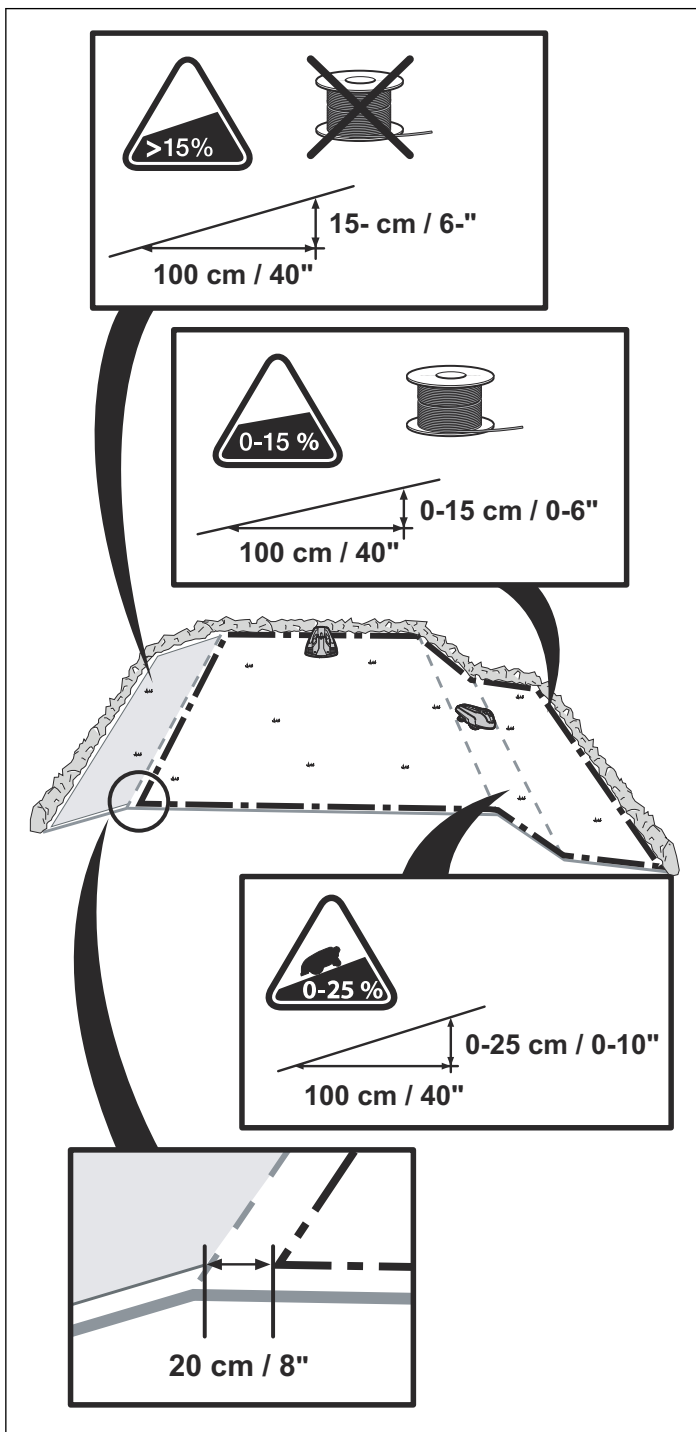
De begrenzingsdraad mag niet op een helling van meer dan 15% worden gelegd. De kans bestaat dat de robotmaaier daar moeilijk kan draaien. De maaier stopt dan en de foutmelding *Buiten maaigebied* wordt weergegeven. Dat kan vooral gebeuren bij natte weersomstandigheden, omdat de wielen dan op het natte gras kunnen gaan slippen.



De begrenzingsdraad kan ook op een helling steiler dan 15% worden gelegd als er een obstakel is waar de robotmaaier tegenaan mag rijden, zoals bijvoorbeeld een omheining of dichte haag.

De robotmaaier kan binnen het werkgebied gazons maaien met een hellingsgraad tot 25 cm per meter (25%). Gebieden met een grote hellingshoek moeten met begrenzingsdraad worden afgezet.

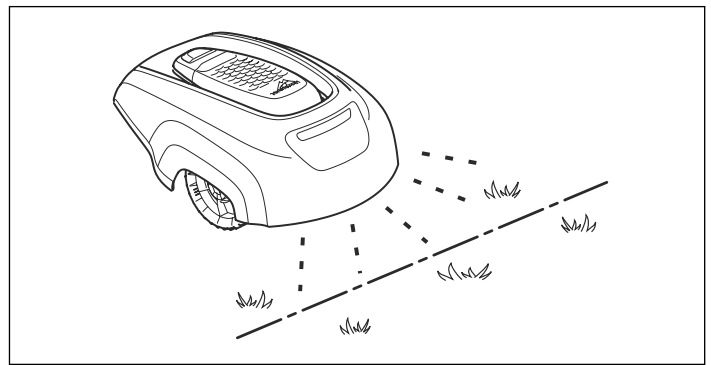
Als zich aan de buitenrand van het werkgebied hellingen bevinden die steiler zijn dan 15 cm per meter (15%) moet de begrenzingsdraad op een vlakke ondergrond worden gelegd op een afstand van ongeveer 20 cm voor het begin van de helling.



De begrenzingsdraad leggen

Als u de begrenzingsdraad met krammen gaat vastzetten:

- Maai het gras op de plek waar u de draad gaat leggen heel kort met een gewone gazonmaaier of trimmer. U kunt de draad dan dicht bij de grond leggen, waardoor de kans kleiner wordt dat de robotmaaier de draad doorsnijdt of de isolatie van de draad beschadigt.
- Leg de begrenzingsdraad vlak bij de grond en zet de krammen dicht bij elkaar. De kabel moet overal vlak tegen de grond liggen, zodat hij niet wordt doorgesneden voordat de graswortels er overheen zijn gegroeid.
- Gebruik een hamer om de krammen in de grond te tikken. Wees voorzichtig bij het inslaan van de krammen en zorg dat de draad niet te strak komt te staan. Vermijd scherpe bochten in de draad.

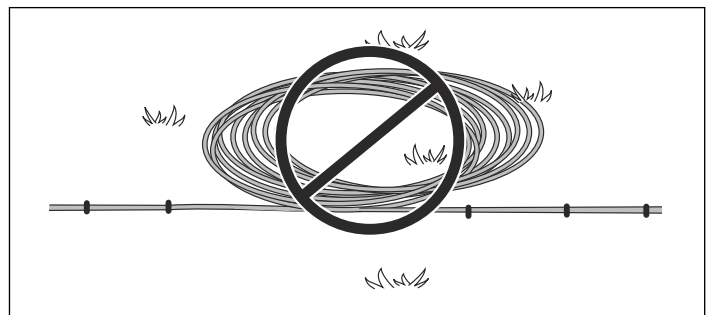


Als u de begrenzingsdraad gaat ingraven:

- Zorg dat u de begrenzingsdraad minimaal 1 cm en maximaal 20 cm onder de grond legt. De draad kan worden ingegraven met behulp van bijvoorbeeld een kantensteker of een rechte spade.

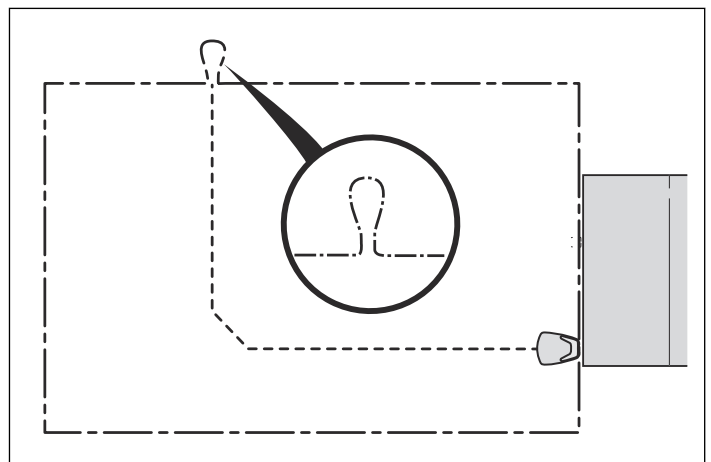
Gebruik de bijgeleverde meetlat als hulpmiddel bij het leggen van de begrenzingsdraad. Zo kunt u eenvoudig de juiste afstand aanhouden tussen de begrenzingsdraad en de grens/het obstakel. De meetlat wordt van de doos gescheurd.

Let op:: Leg extra draad niet opgerold buiten de begrenzingsdraad. Dit kan de werking van de robotmaaier verstoren.



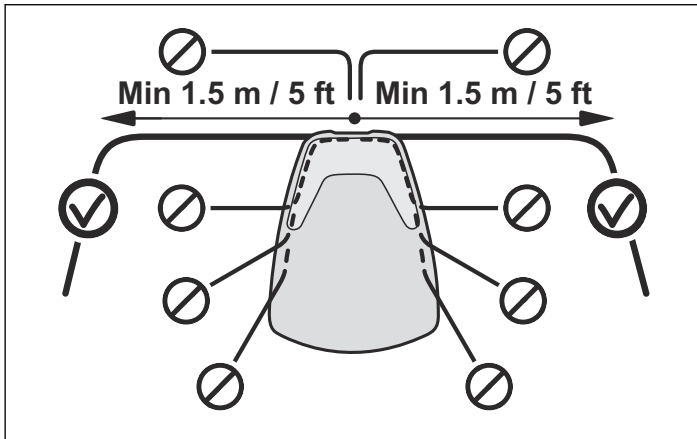
Oogje voor het aansluiten van de begeleidingsdraad

Om het aansluiten van de begeleidingsdraad op de begrenzingsdraad te vergemakkelijken, is het een goed idee om op het punt waar de begeleidingsdraad later wordt aangesloten een lus te creëren met behulp van een extra stuk begrenzingsdraad van ongeveer 20 cm. Bepaal voordat u begint met het uitleggen van de begrenzingsdraad waar u de begeleidingsdraad wilt plaatsen. Zie *De begrenzingsdraad leggen op pagina 17*.



De begrenzingsdraad richting het laadstation leggen

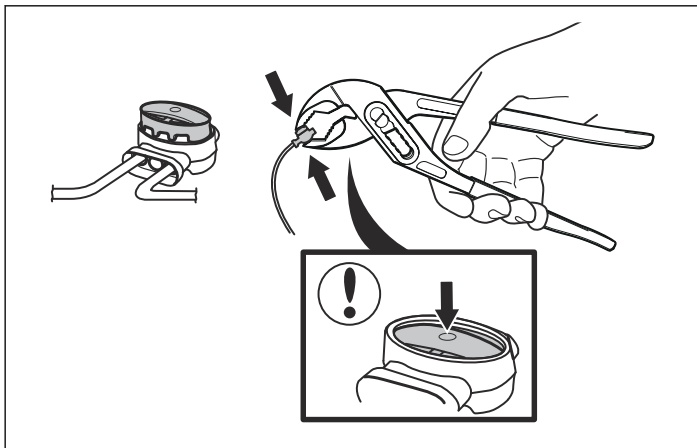
Rechts en links van het laadstation moet op één lijn met de achterkant van het laadstation een recht stuk begrenzingsdraad van minimaal 1,5 meter lang liggen. Als de begrenzingsdraad anders wordt gelegd, kan het voor de robotmaaier lastig zijn om het laadstation te vinden.



De begrenzingsdraad lassen

Gebruik een originele koppeling wanneer de begrenzingsdraad niet lang genoeg is en moet worden gelast. Die is waterbestendig en garandeert een betrouwbare elektrische aansluiting.

Steek beide draaduiteinden in de koppeling. Controleer of de draden volledig in de koppeling zijn gestoken, zodat de uiteinden zichtbaar zijn door het doorzichtige deel aan de andere zijde van de koppeling. Duw de knop boven op de koppeling vervolgens helemaal in. Gebruik een waterpomptang om de knop op de koppeling helemaal in te drukken.

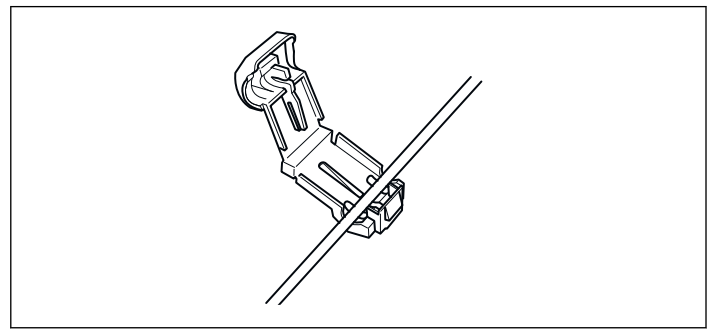


OPGELET! Een tweaderige kabel of een kroonsteentje geïsoleerd met isolatietape levert geen adequate lassen op. Het vocht in de grond zorgt ervoor dat de draden gaan oxideren, waardoor het circuit na een tijdje wordt onderbroken.

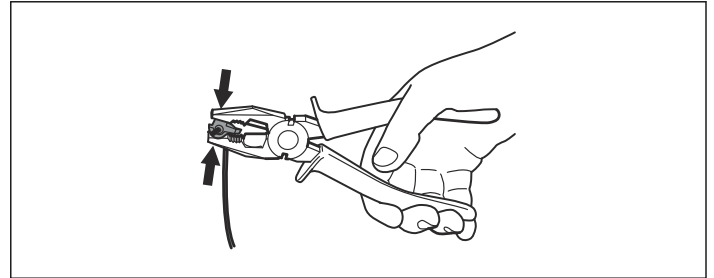
De begrenzingsdraad aansluiten

Om de begrenzingsdraad aan te sluiten op het laadstation:

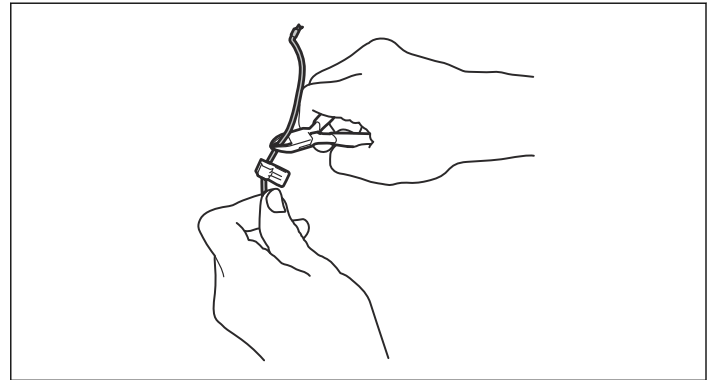
1. Open de connector en plaats de draad in de uitsparing in de connector.



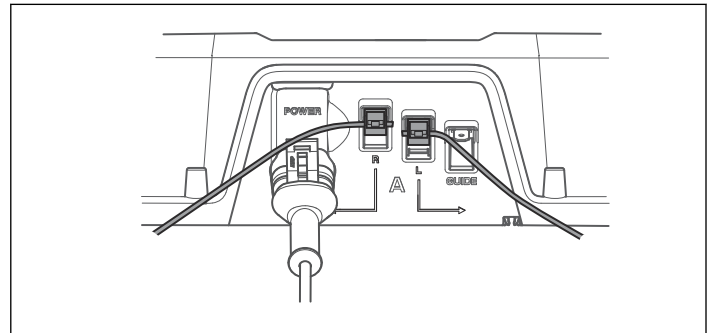
2. Druk de aansluitklemmen samen met een tang. Druk totdat u een klik hoort.



3. Snijd overtollige begrenzingsdraad 1 of 2 centimeter boven elke verbinding weg.



4. Druk de connector op de metalen pen, druk de connector op de contactpen, gemarkeerd met L (links) en R (rechts), op het laadstation. Controleer of de connector correct is aangesloten.



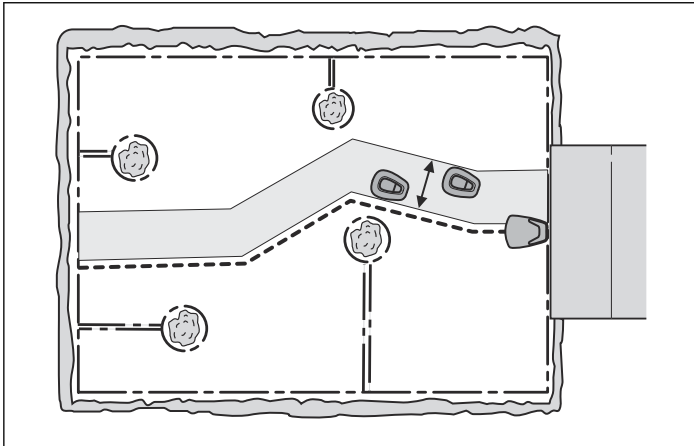
OPGELET! De rechteraansluitklem moet zijn aangesloten op de metalen pen rechts op het laadstation en het linkerdraaduiteinde moet zijn aangesloten op de linkeraansluitklem.

De begeleidingsdraad installeren

De begeleidingskabel wordt door de robotmaaier gebruikt om de weg naar het laadstation te vinden, maar dient ook om de robotmaaier naar uithoeken van de tuin te leiden.

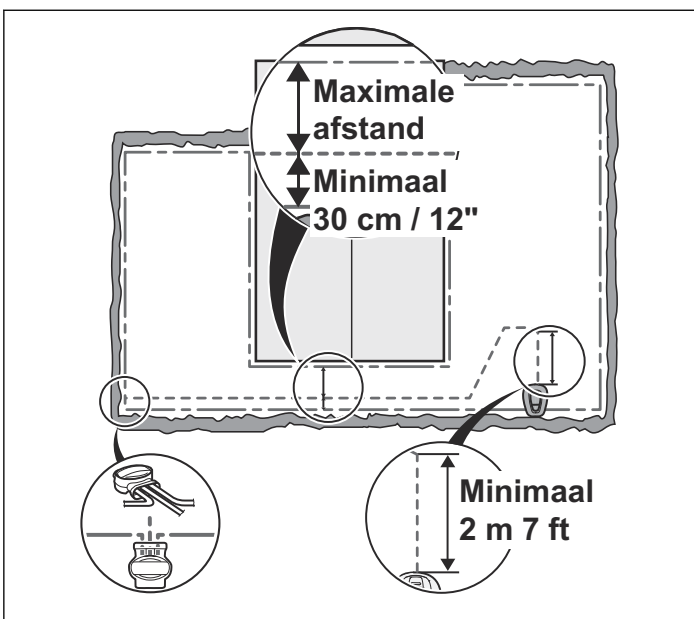
Voor de grens- en de geleidingsdraad wordt dezelfde kabelhaspel gebruikt.

Voor een gelijkmatig maaieresultaat kan de robotmaaier de begeleidingskabel vanaf het laadstation volgen naar de locatie waar de begeleidingskabel is verbonden met de begrenzingskabel, om daar met maaien te beginnen. Afhankelijk van de tuinindeling moet u instellen hoe vaak de robotmaaier de begeleidingsdraad vanaf het laadstation moet volgen. Zie *Aandeel op pagina 25 (ROB R600)* of *Op afstand starten, alleen ROB R600 op pagina 28 (ROB R1000)*.



Zorg dat de robotmaaier op diverse afstanden vanaf de begeleidingsdraad werkt om te voorkomen dat er sporen worden gevormd wanneer de robotmaaier de begeleidingsdraad van en naar het laadstation volgt. Het gebied naast de draad dat de robotmaaier dan gebruikt, wordt de corridor genoemd. De robotmaaier loopt altijd links van de begeleidingsdraad, gezien in de richting van het laadstation. De corridor bevindt zich dus links van de geleidingsdraad. De corridor is 50 cm breed. Zorg daarom bij het installeren voor een vrije ruimte van minimaal 75 cm links van de geleidingsdraad en een vrije ruimte van minimaal 25 cm rechts van de geleidingsdraad, gezien in de richting van het laadstation.

Het is niet toegestaan om de begeleidingsdraad op een afstand van minder dan 30 cm vanaf de begrenzingsdraad te leggen.



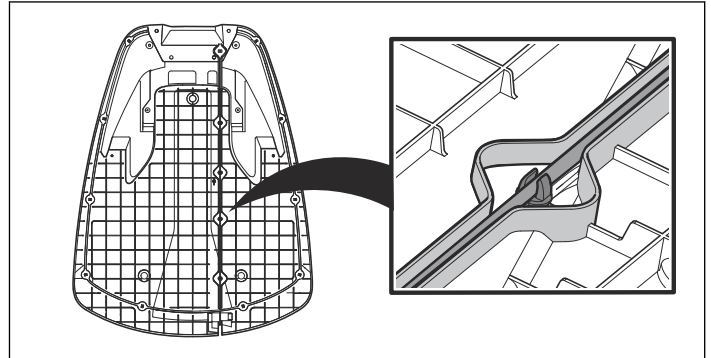
De begeleidingsdraad kan net als de begrenzingsdraad met krammen in de grond worden vastgezet of worden ingegraven.



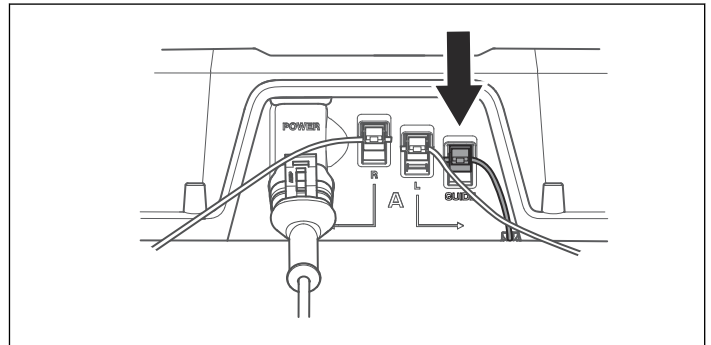
OPGELET! Zorg dat er links van de geleidingsdraad altijd een vrije ruimte van minimaal 75 cm is, gezien in de richting van het laadstation.

De begeleidingsdraad leggen en aansluiten

1. Trek de draad door de sleuf onderaan de laderplaat.



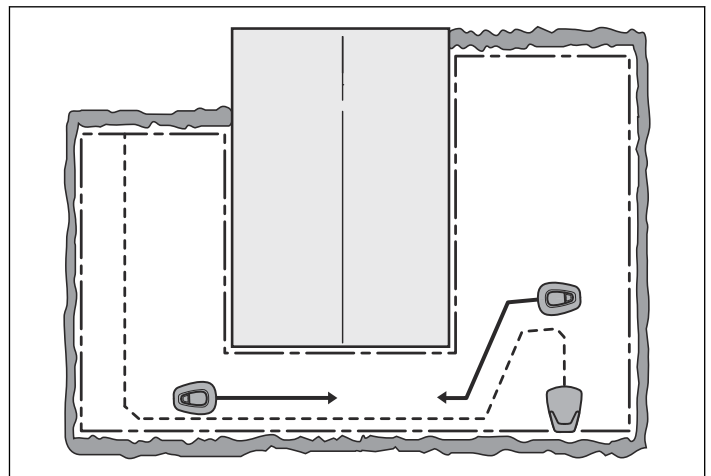
2. Bevestig de verbinding op de begeleidingsdraad op dezelfde manier als bij de begrenzingsdraad, zoals beschreven in *De begrenzingsdraad aansluiten op pagina 18*. Sluit deze aan op de aansluitpunten, gemarkeerd met Guide, op het laadstation.



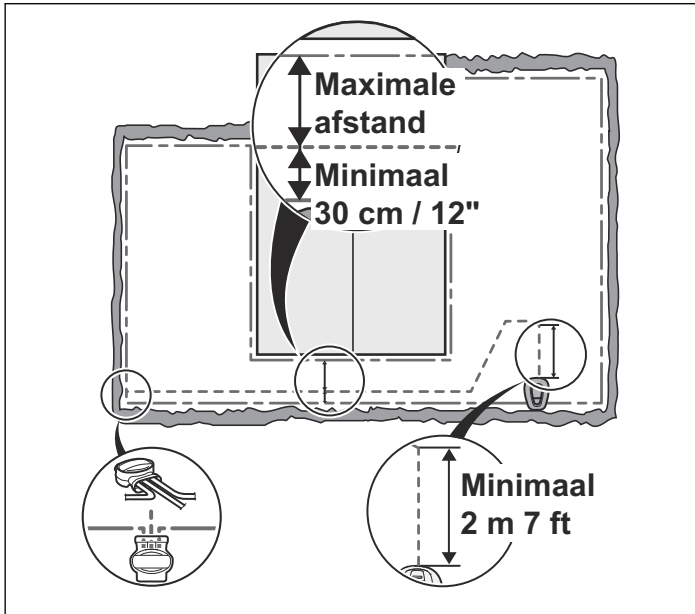
3. Laat de grensdraad minstens 2 meter recht vanaf de voorste rand van de plaat lopen.

Als de begeleidingsdraad in een doorgang moet worden gelegd:

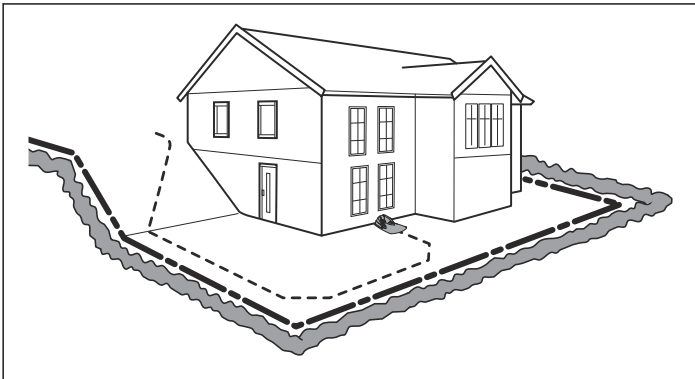
- De robotmaaier volgt de begeleidingsdraad van en naar het laadstation altijd aan dezelfde kant van de draad. Dit betekent dat de begeleidingsdraad zich rechts van de robotmaaier bevindt wanneer de maaier naar het laadstation toe gaat, terwijl deze zich links van de maaier bevindt wanneer de maaier van het laadstation weggaat.



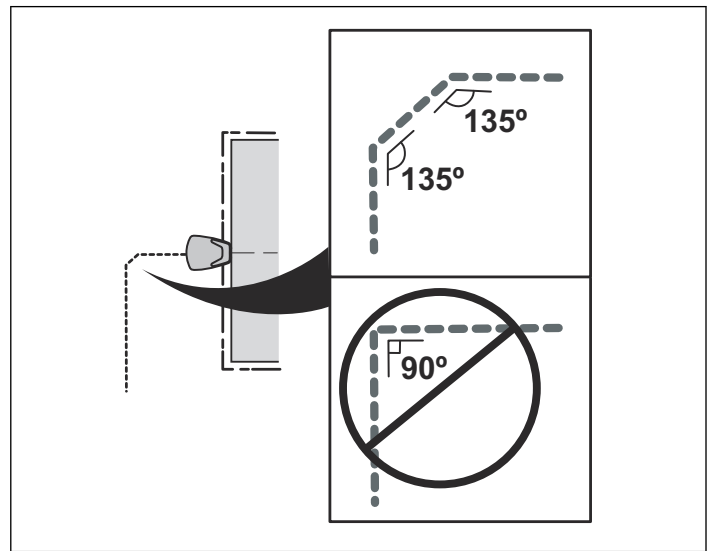
- In de doorgang moet de begeleidingsdraad daarom zodanig worden geplaatst dat de robotmaaier zo veel mogelijk ruimte heeft om te werken. De afstand tussen de grensdraad en de geleidingsdraad moet echter minimaal 30 cm bedragen.



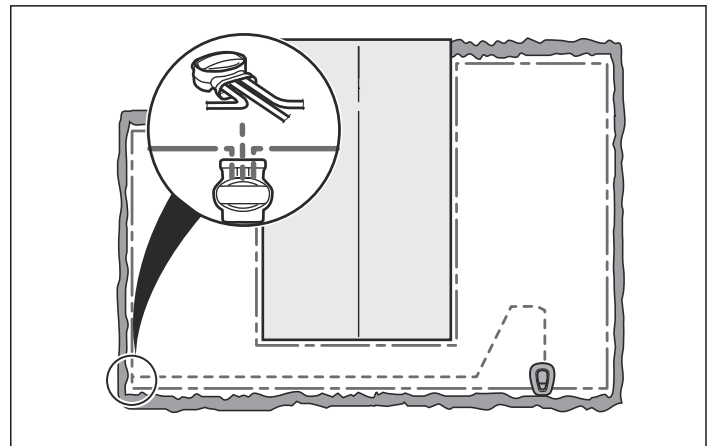
- Als de begeleidingsdraad op een steile helling moet worden geïnstalleerd, moet de draad bij voorkeur onder een hoek op de helling worden gelegd. Dat maakt het voor de robotmaaier eenvoudiger om de begeleidingsdraad op de helling te volgen.



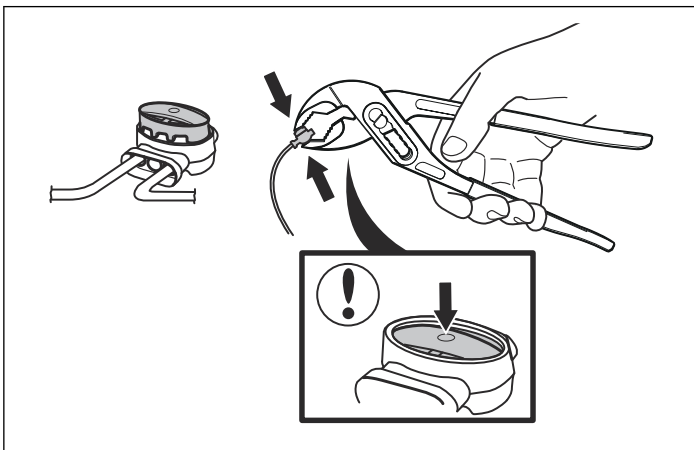
- Leg de draad niet in scherpe bochten. Hierdoor kan het voor de robotmaaier lastig worden om de begeleidingsdraad te volgen.



- Leid de begeleidingsdraad naar het punt op de begrenszingsdraad waar eerder een lus was gemaakt om het aansluiten van de begeleidingsdraad te vereenvoudigen.
- Knip de lus op de begrenszingsdraad door met bijvoorbeeld een draadtang.
- Sluit de begeleidingsdraad met behulp van een koppeling aan op de begrenszingsdraad:
 - Steek de begrenszingsdraad in elk van de openingen in de koppeling. Het maakt niet uit welke openingen worden gebruikt voor het aansluiten van elke draad. Steek de begeleidingsdraad in de middelste opening in de koppeling. Controleer of de draden volledig in de koppeling zijn gestoken, zodat de uiteinden zichtbaar zijn door het doorzichtige deel aan de andere zijde van de koppeling.



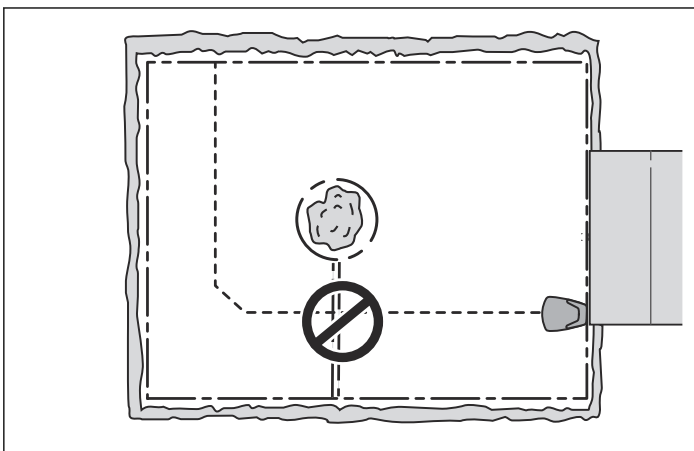
- Gebruik een waterpomptang om de knop op de koppeling helemaal in te drukken.



7. Zet de verbinding met krammen vast in het gazon of graaf de verbinding in.



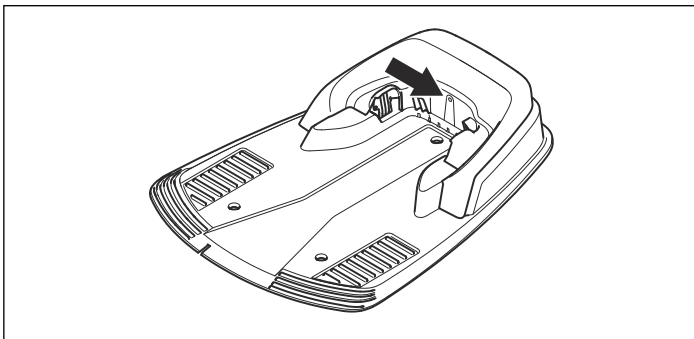
OPGELET! De begeleidingsdraad mag de begrenzingsdraad niet kruisen, bijvoorbeeld een begrenzingsdraad die naar een eiland loopt.



OPGELET! Controleer of de begeleidingsdraad werkt met de functie *Kalibreer zoekdraad* (ROB R600) of *Test instellingen* (ROB R1000) voordat u de robotmaaier gaat gebruiken.

De installatie controleren

Controleer het lussignaal door te kijken naar het indicatielampje in het laadstation.



Zie *Indicatielampje in het laadstation op pagina 41* als het lampje niet continu groen brandt.

Ingebruikname en kalibratie

Voordat de robotmaaier in gebruik wordt genomen, moet er via het menu van de robotmaaier een opstartprocedure worden uitgevoerd. Er wordt ook een automatische

kalibratie van het begeleidingssignaal uitgevoerd. De kalibratie is ook een goede test om te controleren of de begeleidingsdraad zodanig is geïnstalleerd dat de robotmaaier de begeleidingsdraad vanaf het laadstation zonder problemen kan volgen.

1. Open de klep van het bedieningspaneel door op de **STOP**-knop te drukken.
2. Stel de hoofdschakelaar in op stand 1.

Wanneer de robotmaaier voor het eerst wordt gebruikt, wordt een opstartprocedure gestart. De volgende gegevens moeten worden ingevoerd:

- Taal.
- Land
- Tijdnotatie
- De huidige tijd
- Datumnotatie
- Datum
- Viercijferige PIN-code. Alle combinaties behalve 0000 zijn toegestaan.

Let op:: Gebruik de pagina *AANTEKENINGEN* aan het begin van de handleiding om de PIN-code te noteren.

3. Plaats de robotmaaier in het laadstation wanneer het display hierom vraagt. Druk op de **START**-knop en sluit de klep. De robotmaaier zal nu beginnen met het kalibreren van de begeleidingskabel, door het laadstation te verlaten en de begeleidingskabel te volgen tot het punt waar de begeleidingskabel is verbonden met de begrenzingskabel. Hier begint hij met maaien. Controleer of de robotmaaier de begeleidingsdraad helemaal kan volgen. Als dit niet het geval is, is de begeleidingsdraad mogelijk niet correct geïnstalleerd. Controleer in dat geval of de installatie is uitgevoerd volgens de instructie in *De begeleidingsdraad installeren op pagina 18*. Voer vervolgens een nieuwe kalibratie uit. Zie *Kalibreer zoekdraad, alleen ROB R600 op pagina 29* of *Test instellingen op pagina 26* (ROB R1000).

Het dokken in het laadstation testen

Controleer voordat u de robotmaaier gebruikt of deze de begeleidingsdraad helemaal kan volgen tot aan het laadstation en zonder problemen in het laadstation kan dokken. Voer de onderstaande test uit.

1. Open de klep van het bedieningspaneel door op de **STOP**-knop te drukken.
2. Plaats de robotmaaier dicht bij het punt waar de begeleidingsdraad op de begrenzingsdraad is aangesloten. Plaats de robotmaaier op ongeveer 2 meter vanaf de begeleidingsdraad, naar de begeleidingsdraad gericht.
3. Selecteer de modus *HOME* door op de toets met het huissymbool te drukken, en druk op **OK** wanneer de cursor op Home staat. Druk op **START** en sluit de klep.
4. Controleer of de robotmaaier de begeleidingsdraad helemaal volgt tot aan het laadstation en in het laadstation dokt. De test is alleen gelukt als de robotmaaier de begeleidingsdraad over het gehele traject naar het laadstation kan volgen en meteen bij

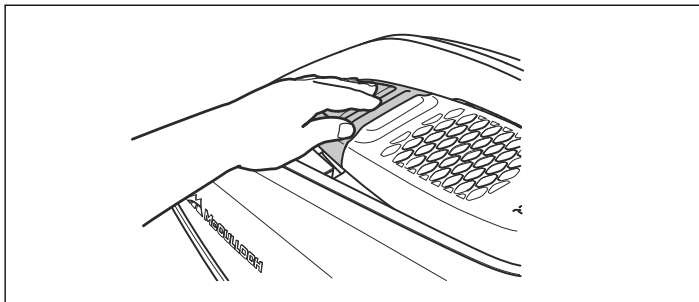
de eerste poging dokt. Als het de robotmaaier niet lukt om bij de eerste poging te dokken, probeert hij het automatisch opnieuw. De installatie is niet goedgekeurd als de robotmaaier twee of meer pogingen nodig heeft om in het laadstation te dokken. Controleer in dat geval of het laadstation, de begrenzingsdraad en de begeleidingsdraad zijn geïnstalleerd volgens de instructies.

- De robotmaaier zal in het laadstation blijven totdat de modus *AUTO* of *MAN* wordt geselecteerd. Zie *Selectie bedieningsmodus op pagina 33*.

Het geleidingssysteem moet eerst zijn gekalibreerd om bovenstaande test met succes te kunnen uitvoeren. Zie *Ingebruikname en kalibratie op pagina 21*.

Bedieningspaneel

Alle commando's en instellingen voor de McCULLOCH robotmaaier gebeuren via het bedieningspaneel. Alle functies zijn toegankelijk via een aantal menu's.

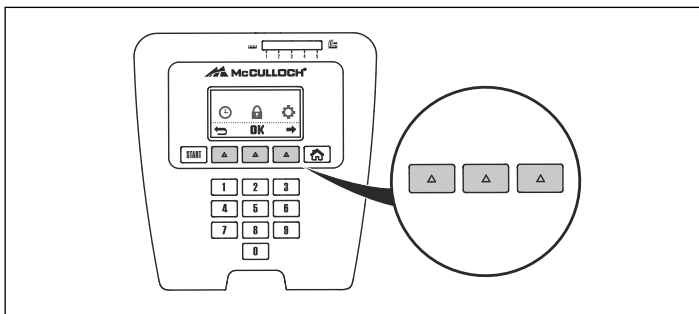


Het bedieningspaneel bestaat uit een display en een toetsenbord. Alle informatie wordt op het display weergegeven en alles wordt met de knoppen ingevoerd.

Het toetsenbord bestaat uit vier groepen knoppen: meerkeuzeknoppen en cijfers (zie hieronder), start- en bedieningsknop (zie *Selectie bedieningsmodus op pagina 33*).

Meerkeuzeknoppen

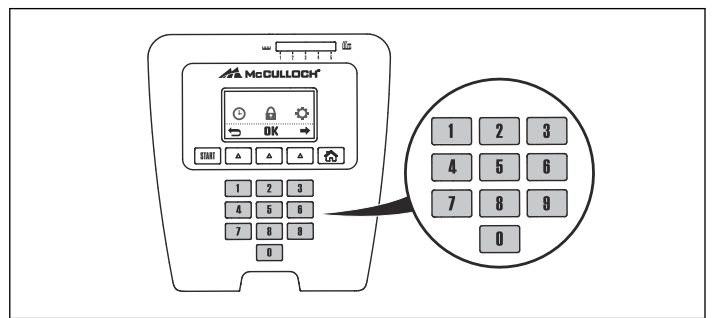
De drie meerkeuzeknoppen bieden diverse functies, onder andere afhankelijk van waar in de menustructuur u zich bevindt. De knopfunctie wordt helemaal onderaan in het display weergegeven.



Voorbeeld: als u zich in het hoofdmenu bevindt, kunt u met de linkerknop teruggaan, met de middelste knop eventuele selecties bevestigen en met de rechterknop het menu doorlopen.

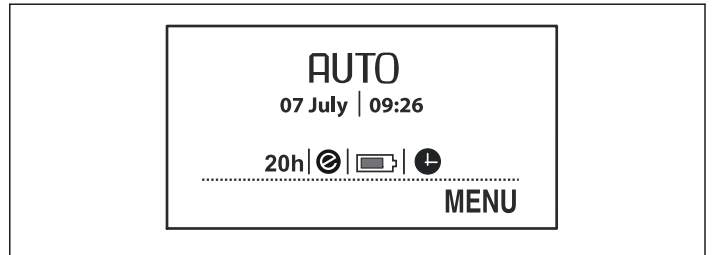
Nummers

De cijfertoetsen worden bijvoorbeeld gebruikt om de PIN-code of tijdstellingen in te voeren.



Display

Wanneer de **STOP**-knop is ingedrukt en de klep is geopend, wordt het bedieningsvenster zichtbaar. Deze toont de tijd, de geselecteerde bedieningsmodus, het aantal maaiuren, de accustatus en de timerinstelling.

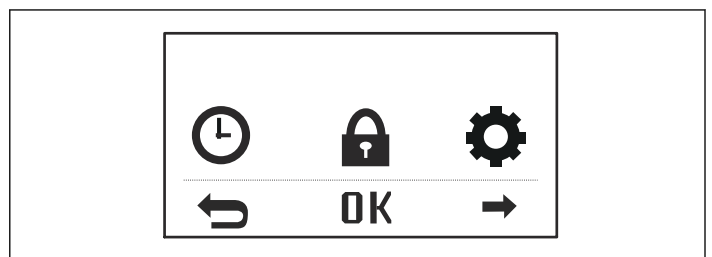


- Op de klok staat de huidige tijd.
- De huidige datum wordt aangegeven.
- Het aantal bedrijfsuren geeft aan hoeveel uur de robotmaaier in bedrijf is geweest sinds de productiedatum. De tijd die de robotmaaier heeft gemaaid of naar het laadstation heeft gezocht, wordt ook als rijtijd geteld.
- AUTO*, *MAN* of *HOME* geven aan welke bedieningsmodus is geselecteerd. Zie *Selectie bedieningsmodus op pagina 33*.
- De accustatus geeft de resterende lading van de accu aan.
- Het ECO-symbool wordt weergegeven als de robotmaaier in de *ECO-modus* is gezet.
- Het kloksymbool geeft de geprogrammeerde timerinstellingen aan. Het kloksymbool is zwart wanneer de robotmaaier niet mag maaien vanwege een instelling van de timer.
- De tekst *MENU* geeft aan dat het hoofdmenu toegankelijk is via de meerkeuzeknop die zich onder de tekst bevindt.

Hoofdmenu

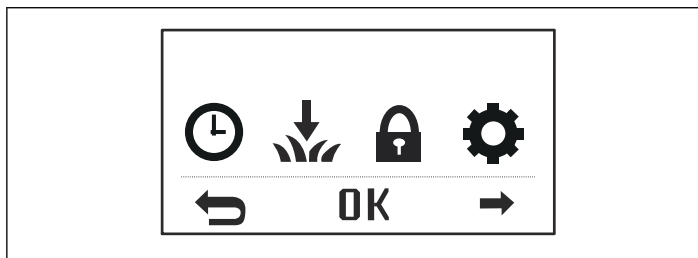
Het hoofdmenu voor McCULLOCH ROB R600 biedt drie opties:

- Timer
- Veiligheid
- Instellingen

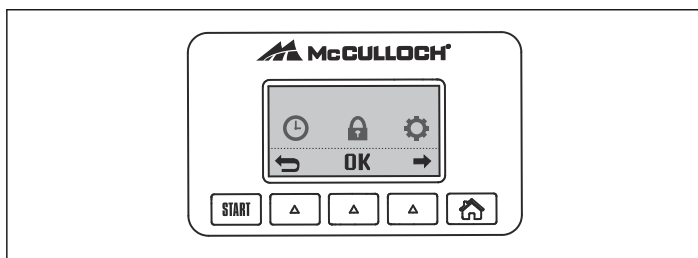


Het hoofdmenu voor McCULLOCH ROB R1000 biedt vier opties:

- Timer
- Installatie
- Veiligheid
- Instellingen







Elke optie heeft een aantal submenu's. Alle functies voor de instellingen van de robotmaaier zijn via de submenu's toegankelijk.



Menustructuur

De volgende tabel geeft een beknopt overzicht van de beschikbare menuopties in het hoofdmenu. Het volgende hoofdstuk bevat uitgebreidere informatie over de wijze waarop elke functie wordt gebruikt en welke instelmogelijkheden beschikbaar zijn.

	<p><i>Timer</i></p> <p>Voor het beste maieresultaat mag u het gazon niet te vaak laten maaien. Daarom is het belangrijk om de rijtijd via de timerfunctie te beperken als het werkgebied kleiner is dan de werkcapaciteit van de robotmaaier. De timerfunctie is ook een ideaal hulpmiddel om te bepalen welke periode de robotmaaier niet mag maaien, bijvoorbeeld als de kinderen in de tuin spelen.</p>
	<p><i>Installatie</i></p> <p>Alleen voor ROB R1000</p> <p>Via dit menu kan de robotmaaier naar afgelegene delen van een werkgebied worden geleid. Voor vele werkgebieden is er geen noodzaak tot wijziging van de fabrieksinstellingen, maar afhankelijk van de gazoncomplexiteit kan het maieresultaat worden verbeterd door handmatige instellingen te maken.</p>
	<p><i>Veiligheid</i></p> <p>Via dit menu kunt u instellingen met betrekking tot de beveiliging en de verbinding tussen de robotmaaier en het laadstation wijzigen.</p> <p>Er zijn drie veiligheidsniveaus waaruit u kunt kiezen, maar het is ook mogelijk om een eigen combinatie van beveiligingsfuncties te definiëren.</p>
	<p><i>Instellingen</i></p> <p>Via deze functie kunt u wijzigingen aanbrengen in de algemene instellingen van de robotmaaier, zoals de datum en tijd.</p>

Tussen menu's bladeren

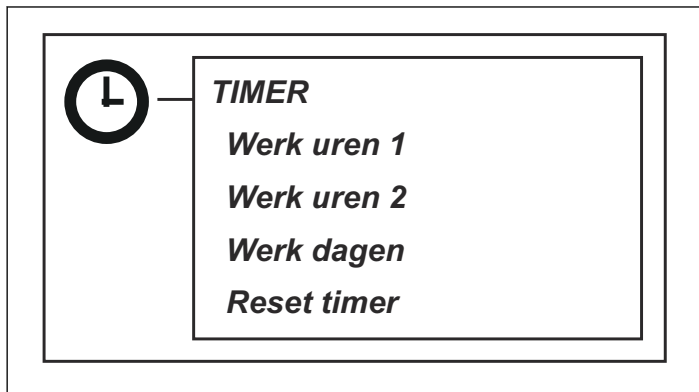
Doorloop het hoofdmenu en de submenu's met de meerkeuzeknoppen. Voer waarden en tijden in via de numerieke toetsen en bevestig elke selectie met de meerkeuzeknop **OK**. Druk op de meerkeuzeknop met de *pijl terug* om een stap omhoog te gaan in het menu of houd de selectieknop voor de bedieningsmodus 2 seconden lang ingedrukt om meteen terug te gaan naar het hoofdmenu.

Submenu's

Sommige submenu's bevatten opties die links worden aangevinkt. Dit houdt in dat deze opties zijn geselecteerd. Plaats of verwijder het vinkje in het vakje door te drukken op **OK**.

In sommige submenu's staat informatie rechts van de specifieke rijen. Die informatie geeft aan welke selectie er voor de functie is gemaakt.

Timer



Voor het beste maieresultaat mag u het gazon niet te vaak laten maaien. Daarom is het belangrijk om de rijtijd via de timerfunctie te beperken als het werkgebied kleiner is dan de werkcapaciteit van de robotmaaier. Als de robotmaaier te veel mag maaien kan het gazon er erg plat uitzien. Bovendien zal de robotmaaier dan onnodig slijten.

De timerfunctie is ook een ideaal hulpmiddel om te bepalen welke werkuren de robotmaaier niet mag maaien, bijvoorbeeld als de kinderen in de tuin spelen.

ROB R1000 heeft een ingebouwde stand-byperiode van ca. 4 uur per dag en ROB R600 heeft een ingebouwde stand-byperiode van ca. 11 uur per dag. Tijdens deze

periode is de robotmaaier in het laadstation geparkeerd. Zie *Stand-by op pagina 34*.

De fabrieksinstelling van de *Timer* is 07:00 - 23:00 maandag - zondag. Ga bij het instellen van de timer ervan uit dat de robotmaaier de vermelde hoeveelheid maait van het aantal vierkante meters per uur en dag vermeld in de tabel *Werkcapaciteit*.

Onderstaande tabel geeft suggesties voor verschillende instellingen voor de timer afhankelijk van de grootte van de tuin. De tabel kan worden gebruikt om de bedrijfstijd in te stellen. De tijden zijn slechts ter indicatie bedoeld. Mogelijk moeten ze worden aangepast aan de tuin en bijvoorbeeld de kwaliteit en groei van het gras. Gebruik de tabel als volgt:

- Zoek een werkgebied op dat het beste past bij het gebied van de tuin.
- Selecteer een geschikt aantal werkdagen per week (voor sommige werkgebieden zijn mogelijk 7 dagen nodig).
- Werkuren per dag toont hoeveel uren per dag de robotmaaier mag werken voor het geselecteerde aantal werkdagen.
- Voorgesteld tijdsinterval geeft een tijdsinterval aan dat overeenkomt met de gewenste werkuren per dag.

Suggesties voor de timer

ROB R600			
Werkgebied	Werkdagen per week	Werkuren per dag	Voorgesteld tijdsinterval
100 m ² / 1100 sq. ft	5	3 uur	07:00 - 10:00
	7	2,5 uur	07:00 - 9:30
200 m ² / 2200 sq. ft	5	6,5 uur	07:00 - 13:30
	7	4,5 uur	07:00 - 11:30
400 m ² / 4300 sq. ft	5	13 uur	07:00 - 20:00
	7	9 uur	07:00 - 16:00
600 m ² / 6500 sq. ft	6	16 uur	07:00 - 23:00
	7	13,5 uur	07:00 - 20:30

Suggesties voor de timer

ROB R1000			
Werkgebied	Werkdagen per week	Werkuren per dag	Voorgesteld tijdsinterval
100 m ² / 1100 sq. ft	5	3 uur	07:00 - 10:00
	7	2 uur	07:00 - 09:00

ROB R1000

Werkgebied	Werkdagen per week	Werkuren per dag	Voorgesteld tijdsinterval
200 m ² / 2200 sq. ft	5	5,5 uur	07:00 - 12:30
	7	4 uur	07:00 - 11:00
400 m ² / 4300 sq. ft	5	11,5 uur	07:00 - 18:30
	7	8 uur	07:00 - 15:00
600 m ² / 6500 sq. ft	6	14 uur	07:00 - 21:00
	7	12 uur	07:00 - 19:00
800 m ² / 8600 sq. ft	7	16 uur	07:00 - 23:00
1000 m ² / 10 800 sq. ft	7	20 uur	05:00 - 01:00

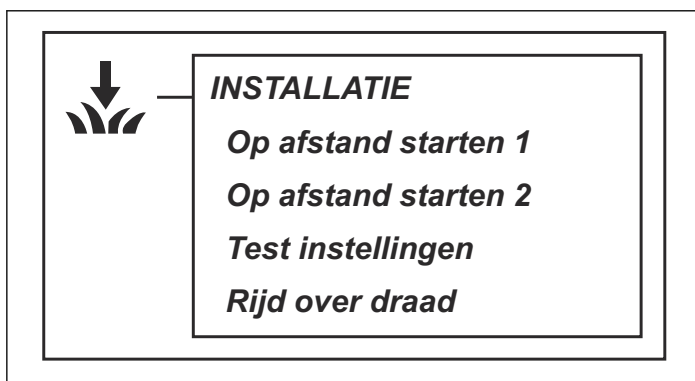
De timer instellen

- **Werkuren 1:** Om de start- en stoptijden voor *Werkuren 1* in te stellen, voert u de vereiste tijden in uren en minuten in en drukt u op *OK* om de ingevoerde tijd te bevestigen.
- **Werkuren 2:** Om de start- en stoptijden voor *Werkuren 2* in te stellen, voert u de vereiste tijden in uren en minuten in en drukt u op *OK* om de ingevoerde tijd te bevestigen.
- **Werkdagen:** Om de werkdagen voor de robotmaaier te selecteren, selecteer de dagen waarop de robotmaaier moet werken
- **Timer resetten:** Om de waarden van de fabrieksinstellingen te resetten, selecteer *Reset timer* en druk op *OK*.

U kunt *Werkuren 1* of *Werkuren 2* uitschakelen door de tijd 00:00-00:00 in te voeren; de tijd wordt dan gereset naar --:-- --:--.

Wanneer de timerinstellingen zijn ingesteld, wordt op de startpagina een kloksymbool weergegeven. Het kloksymbool is zwart wanneer de robotmaaier niet mag maaien vanwege een instelling van de timer.

Installatie - ROB R1000



De volgende bedieningsinstellingen zijn toegankelijk via deze selectie in het hoofdmenu.

- **Op afstand starten 1:** om de robotmaaier te besturen zodat hij gemakkelijker verre uithoeken van de tuin kan bereiken.
- **Op afstand starten 2:** om de robotmaaier te besturen zodat hij gemakkelijker verre uithoeken van de tuin kan bereiken.
- **Test instellingen:** om de bovenstaande instellingen te controleren.
- **Rijd over draad:** Om de afstand in te stellen van de begrenzingsdraad die de robotmaaier moet volgen voordat deze terugkeert.

Voorbeelden van tuininstellingen vindt u in *Voorbeelden van tuinen op pagina 29*.

Op afstand starten 1

Een belangrijke functie van de begeleidingsdraad is de mogelijkheid om de robotmaaier indien nodig naar een afgelegen deel van de tuin te leiden. Deze functie is erg nuttig in tuinen waar bijvoorbeeld de voor- en achtertuin met elkaar in verbinding staan via een smalle doorgang.

Op afstand starten 1 — Aandeel
Afstand

Aandeel

Wanneer deze functie is geactiveerd (niet is ingesteld op *Nooit*), zal de robotmaaier de begeleidingsdraad vanaf het laadstation altijd volgen naar de afgelegen zone en daar beginnen met maaien.

Het aantal keren dat de robotmaaier de begeleidingsdraad vanaf het laadstation moet volgen, wordt ingesteld als een percentage van het totale aantal keren dat hij het laadstation verlaat. Alle andere keren verlaat de robotmaaier het laadstation op de standaardwijze en begint hij met maaien.

Aandeel — *Nooit*

Zelden

Midden

Vaak

Altijd

- De volgende vijf opties kunnen worden geselecteerd:

- *Nooit* (0%)
- *Zelden* (circa 20%)
- *Middel* (circa 50%)
- *Vaak* (circa 80%)
- *Altijd* (100%)

Selecteer het percentage dat overeenkomt met de omvang van de afgelegen zone ten opzichte van het totale werkoppervlak. Wanneer de afgelegen zone bijvoorbeeld minder dan de helft van het totale werkoppervlak bestrijkt, selecteert u *Zelden*. Wanneer de afgelegen zone bijvoorbeeld de helft van het totale werkoppervlak bestrijkt, selecteert u *Middel*. Zie de voorbeelden in *Voorbeelden van tuinen op pagina 29*

De standaardinstelling is *Zelden*.

Afstand

Geef de afstand in meter langs de begeleidingsdraad, vanaf het laadstation naar de afgelegen zone waar de maaier begint met maaien. Tips! Bepaal via de functie *Test UIT* hoe groot de afstand tot het gebied is. De afstand wordt in meters vermeld op het display van robotmaaier.

Op afstand starten 2

Indien er in het werkgebied twee gebieden ver uit elkaar liggen moet u de begeleidingsdraad zo leggen dat hij beide gebieden bereikt. U kunt dan *Op afstand starten 1* en *Op afstand starten 2* combineren om de robotmaaier naar elk gebied te sturen.

Voer de instellingen voor *Aandeel* en *Afstand* op dezelfde manier uit als voor *Op afstand starten 1*.

De standaardinstelling is *Nooit*.

Houd er rekening mee dat het totale percentage voor *Aandeel* niet hoger mag zijn dan 100%. Indien *Vaak* is ingesteld voor *Op afstand starten 1*, kan alleen *Nooit* of *Zelden* voor *Op afstand starten 2* worden geselecteerd.

Test instellingen

In het menu *Test instellingen* kunnen de instellingen voor *Op afstand starten 1* en *Op afstand starten 2* worden gecontroleerd op de werking in het desbetreffende werkgebied.

Test instellingen — *Test volg draad IN*

Test volg draad UIT

Test volg draad UIT — *Op afstand starten 1*

Op afstand starten 2

Test UIT

De functie *Test UIT* dient voor het testen van de installatie en het berekenen van de afstand tussen het laadstation en een afgelegen gebied.

Om de instellingen te testen in *Op afstand starten 1*:

Plaats de robotmaaier in het laadstation en selecteer *Test UIT - Op afstand starten 1*. De robotmaaier rijdt dan onmiddellijk langs de begeleidingskabel weg bij het laadstation en begint te maaien nadat de ingestelde afstand is afgelegd.

De afstand van het laadstation naar een afgelegen zone meten:

Voer een afstand in waarvan u zeker weet dat deze de werkelijke waarde overschrijdt. De maximale afstand die kan worden ingevoerd is 100 meter. Plaats de robotmaaier in het laadstation en selecteer *Test UIT*. De robotmaaier rijdt onmiddellijk weg uit het laadstation. De afstand wordt in meters vermeld op het display van de maaier terwijl de robotmaaier bezig is met maaien. Stop de robotmaaier op de gewenste plaats en noteer de afstand. Voer het weergegeven aantal meter in het veld *Afstand* in voor het betreffende werkgebied.

Als *Op afstand starten 2* geactiveerd is, d.w.z. indien een andere optie dan *Nooit* is geselecteerd voor *Aandeel*, moeten ook die instellingen getest worden. De test voor *Op afstand starten 2* wordt op dezelfde manier uitgevoerd als voor *Op afstand starten 1*.

Test volg draad IN

De functie *Test IN* maakt het mogelijk om te testen of de robotmaaier in het laadstation dokt.

Test IN kan alleen worden uitgevoerd als er eerst een *Test UIT* is uitgevoerd.

Als u deze functie selecteert, rijdt de robotmaaier rechtstreeks langs de begeleidingsdraad naar het laadstation om daar te dokken. De test is enkel gelukt als de robotmaaier meteen bij de eerste poging in het laadstation dokt. Als het de robotmaaier niet lukt om bij de eerste poging te dokken, probeert hij het automatisch opnieuw. De installatie is niet goedgekeurd als de robotmaaier twee of meer pogingen nodig heeft om in het laadstation te dokken.

Rijd over draad

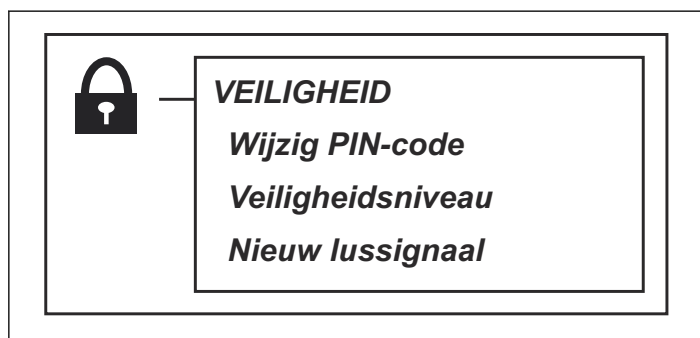
De voorzijde van de robotmaaier rijdt altijd een bepaalde afstand voorbij de begrenzingsdraad voordat de maaier keert. Die afstand is standaard ingesteld op 25 cm, maar

kan zo nodig worden gewijzigd. De minimale waarde is 20 cm en de maximale waarde is 30 cm. Houd er rekening mee dat de gegeven afstand slechts een geschatte waarde is en dat deze uitsluitend dient ter referentie. In werkelijkheid kan de afstand tussen de robotmaaier en de begrenzingsdraad variëren.

Specificeer het aantal centimeters dat de robotmaaier voorbij de begrenzingsdraad moet rijden en druk op *OK*.

Veiligheid

Via deze selectie kunnen instellingen worden verricht in verband met beveiliging en de verbinding tussen de maaier en het laadstation.



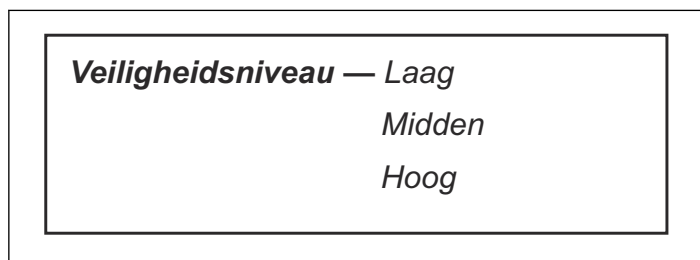
Wijzig PIN-code

Voer de nieuwe pincode in en druk op *OK*. Voer dezelfde code nogmaals in en bevestig door op *OK* te drukken. Als de PIN-code is gewijzigd, wordt op het display enige tijd het bericht weergegeven dat de PIN-code is gewijzigd.

Maak een notitie van de nieuwe PIN-code op de aangegeven regel in de pagina *AANTEKENINGEN* aan het begin van de handleiding.

Veiligheidsniveau

U kunt kiezen uit 3 veiligheidsniveaus.



1. *Laag*
2. *Midden*
3. *Hoog*

Bij de veiligheidsniveaus *Laag* en *Midden* is de toegang tot de robotmaaier geblokkeerd als de PIN-code onbekend is. Bij veiligheidsniveau *Hoog* klinkt er tevens een waarschuwingspiepje als er niet binnen een ingestelde termijn de juiste PIN-code wordt ingevoerd.

Werking	Laag	Midden	Hoog
Tijdsslot	X	X	X
PIN-verzoek		X	X
Alarm			X

Tijdsslot

Deze functie houdt in dat de robotmaaier na 30 dagen niet meer kan worden gestart tenzij eerst de juiste PIN-code wordt ingevoerd. Na het verstrijken van 30 dagen blijft de robotmaaier gewoon maaien, maar als de klep wordt geopend, verschijnt het bericht *Voer PIN-code in*. Voer uw code weer in en druk op *OK*.

PIN-verzoek

Deze functie houdt in dat de robotmaaier om een PIN-code vraagt wanneer de hoofdschakelaar op 1 wordt gezet en elke keer dat de klep wordt geopend. Om de robotmaaier te kunnen gebruiken, moet de juiste PIN-code worden ingevoerd.

Wanneer vijf keer achter elkaar een verkeerde PIN-code wordt ingevoerd, wordt de robotmaaier enige tijd geblokkeerd. De tijd voor de blokkering wordt bij elke volgende mislukte poging verlengd.

Alarm

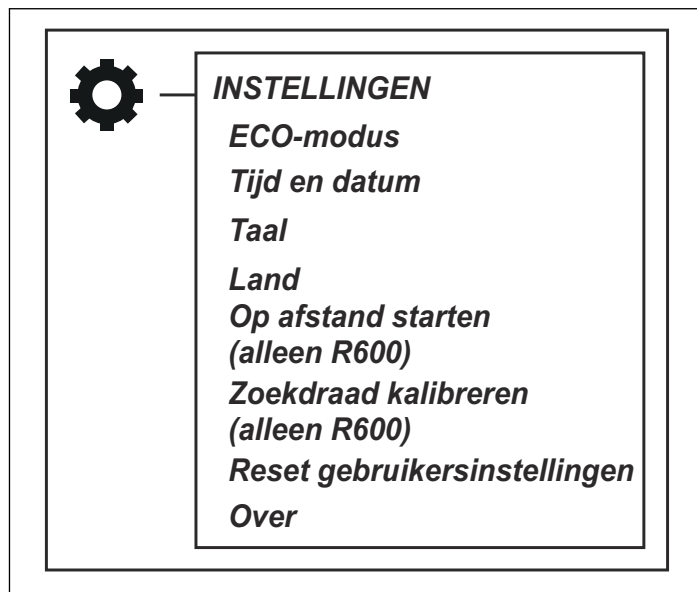
Deze functie houdt in dat er een alarmsignaal klinkt wanneer de pincode niet binnen 10 seconden na het indrukken van de **STOP**-knop wordt ingevoerd of wanneer de robotmaaier om de een of andere reden is opgetild. Een tikkend geluid geeft aan dat de PIN-code moet worden ingevoerd om te voorkomen dat het alarm afgaat. Het alarm kan op elk moment weer worden uitgeschakeld door invoer van de juiste PIN-code.

Nieuw lussignaal

Het lussignaal wordt willekeurig gekozen, zodat een unieke koppeling tussen de robotmaaier en het laadstation ontstaat. In zeldzame gevallen kan het nodig zijn om een nieuw signaal te genereren, bijvoorbeeld als twee aangrenzende installaties signalen gebruiken die erg op elkaar lijken.

1. Plaats de robotmaaier in het laadstation.
2. Selecteer *Nieuw lussignaal* in het menu en druk op *OK*.

Instellingen



ECO-

Deze functie schakelt het lussignaal van de begrenzingslus, de begeleidingsdraden en het laadstation automatisch uit wanneer de robotmaaier niet maait, d.w.z. wanneer de maaier wordt opgeladen of niet mag maaien op basis van timerinstellingen.

De *ECO-modus* is geschikt voor situaties waarin andere draadloze apparatuur wordt gebruikt die niet compatibel is met de robotmaaier, zoals bepaalde ringleidingen of garagedeuren.

Wanneer het lussignaal vanwege de *ECO-modus* is uitgeschakeld, knippert het indicatielampje in het laadstation groen. Wanneer het indicatielampje groen knippert, kan de robotmaaier alleen in het laadstation worden gestart en niet in het werkgebied.

In de *ECO-modus* moet altijd op de **STOP**-knop worden gedrukt voordat de robotmaaier het laadstation verlaat. Het is niet mogelijk om de robotmaaier op een andere manier te starten wanneer hij in de *ECO-modus* staat. Als u de maaier per ongeluk uit het laadstation hebt gehaald zonder eerst de **STOP**-knop in te drukken, moet u de maaier weer in het laadstation plaatsen en de **STOP**-knop indrukken. Alleen dan kan de robotmaaier in het werkgebied worden gestart.

Let op:: Druk altijd op de **STOP**-knop alvorens de robotmaaier uit het laadstation te verwijderen. In de *ECO-modus* start de robotmaaier anders niet binnen het werkgebied.

Selecteer *Gebruik ECO-modus* en druk op *OK* om de *ECO-modus* te activeren.

Tijd & datum

Via deze functie kunt u de huidige tijd en de gewenste tijdnootatie instellen op de robotmaaier.

Tijd en datum — Tijdsinstelling

Ingestelde datum

Tijdnootatie

Datumnootatie

- **Tijd instellen:** Voer de juiste tijd in en druk op *OK* om af te sluiten.
- **Datum instellen:** Voer de juiste datum in en druk op *OK* om af te sluiten.
- **Tijdnootatie:** Plaats de cursor bij de gewenste tijdnootatie: 12u/24u. Druk op *OK* om af te sluiten.
- **Datumnootatie:** Plaats de cursor bij de gewenste datumnootatie:
JJJJ-MM-DD (jaar-maand-dag)
MM-DD-JJJJ (maand-dag-jaar)
DD-MM-JJJJ (dag-maand-jaar)
Sluit af door op *OK* te drukken.

Taal

Met deze functie stelt u de taal in.

Om de taal te selecteren: Zet de cursor op *Taal* en druk op *OK*. Zet de cursor bij de gewenste taal en druk op *OK*.

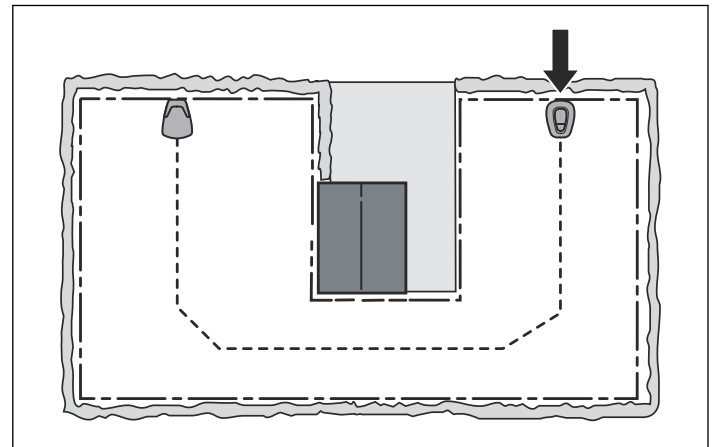
Land

Met deze functie kunt u het land selecteren waarin de robotmaaier wordt gebruikt.

Plaats de cursor op het gewenste land en druk op *OK*.

Op afstand starten, alleen ROB R600

Een belangrijke functie van de begeleidingsdraad is de mogelijkheid om de robotmaaier indien nodig naar een afgelegen deel van de tuin te leiden. Deze functie is erg nuttig in tuinen waar bijvoorbeeld de voor- en achtertuin met elkaar in verbinding staan via een smalle doorgang waarin het laadstation niet kan worden geïnstalleerd.



Op afstand starten — Aandeel

Aandeel — Nooit

Zelden

Midden

Vaak

Altijd

Wanneer deze functie is geactiveerd (niet is ingesteld op *Nooit*), zal de robotmaaier de geleidingsdraad vanaf het laadstation volgen tot het punt waar de geleidingsdraad is aangesloten op de grensdraad. Wanneer hij dit punt heeft bereikt, begint hij met maaien. Het aantal keren dat hij de geleidingsdraad vanaf het laadstation moet volgen, wordt ingesteld als een percentage van het totale aantal keren dat hij het laadstation verlaat. Alle andere keren verlaat de robotmaaier het laadstation op de standaardwijze en begint hij met maaien.

De volgende vijf opties kunnen worden geselecteerd:

1. *Nooit* (0%)
2. *Zelden* (ca. 20%)

3. *Midden* (circa 50%)
4. *Vaak* (ca. 80%)
5. *Altijd* (100%)

Selecteer het percentage dat overeenkomt met de omvang van de afgelegene zone ten opzichte van het totale werkoppervlak. Wanneer de afgelegene zone bijvoorbeeld minder dan de helft van het totale werkoppervlak bestrijkt, selecteert u *Zelden*. Wanneer de afgelegene zone bijvoorbeeld de helft van het totale werkoppervlak bestrijkt, selecteert u *Middel*. Zie de voorbeelden in *Voorbeelden van tuinen op pagina 29*

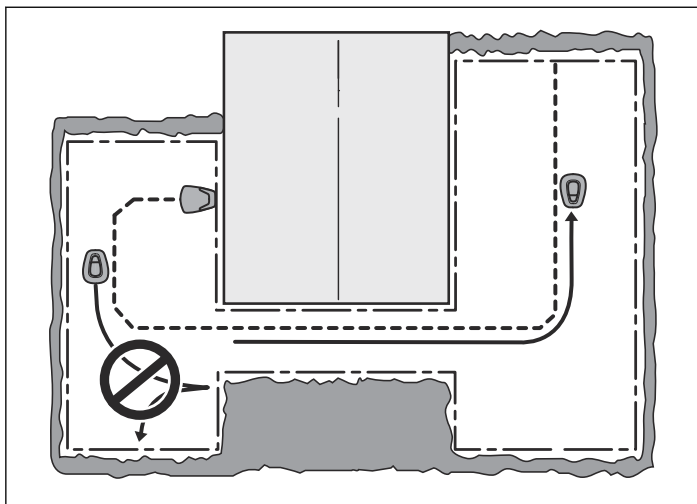
De standaardinstelling is *Zelden*.

Kalibreer zoekdraad, alleen ROB R600

De functie *Kalibreer zoekdraad* maakt het mogelijk om te testen of de robotmaaier de geleidingsdraad vanuit het laadstation kan volgen.

Om de geleidingsdraad te testen:

1. Plaats de robotmaaier in het laadstation.
2. Selecteer *Kalibreer zoekdraad* en druk op *OK*. De robotmaaier zal het laadstation nu verlaten, voor het laadstation een kalibratieprocedure uitvoeren en vervolgens de begeleidingskabel volgen tot het aansluitpunt op de begrenzingskabel, waar hij zal beginnen met maaien.
3. Controleer of de robotmaaier de geleidingsdraad helemaal kan volgen tot aan het aansluitpunt op de grensdraad.



De test is mislukt als de robotmaaier de geleidingsdraad niet helemaal kan volgen tot het aansluitpunt op de

grensdraad. In dat geval is de installatie waarschijnlijk niet uitgevoerd volgens de instructies in *De begeleidingsdraad installeren op pagina 18*. Veelvoorkomende fouten zijn bijvoorbeeld dat er links van de geleidingsdraad, gezien in de richting van het laadstation, niet voldoende vrije ruimte is of dat de geleidingsdraad niet onder een hoek op een steile helling is gelegd. Zie *De begeleidingsdraad leggen en aansluiten op pagina 19*

Corrigeer de installatie en voer opnieuw een test uit via *Kalibreer zoekdraad*.

Reset gebruikersinstellingen

Via deze functie kunt u de robotmaaier terugzetten op de standaardinstellingen die in de fabriek waren ingesteld.

1. Selecteer *Reset instellingen* in het menu en druk op *OK*. Voer de juiste PIN-code in en druk op *OK*.

Over

Het menu *Over* geeft informatie weer over het model robotmaaier, het serienummer en de verschillende softwaretoepassingen.

Voorbeelden van tuinen

De werking van de robotmaaier wordt in zekere mate beïnvloed door de gekozen instellingen. Door de tuinstellingen van de robotmaaier af te stemmen op de vorm van de tuin is het voor de robotmaaier makkelijker om alle delen van de tuin regelmatig te bereiken en een perfect maieresultaat te realiseren.

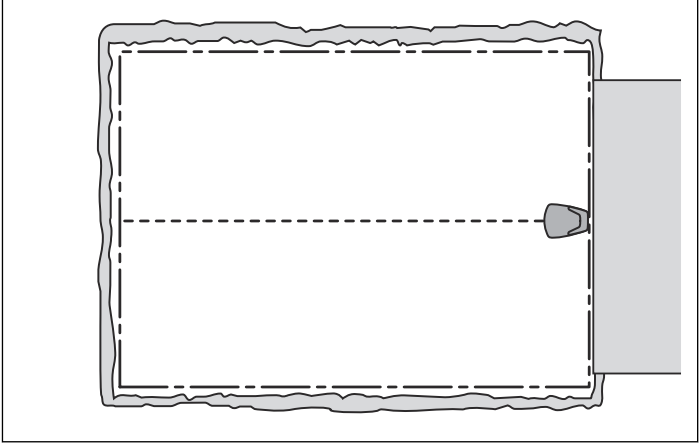
Voor verschillende tuinen zijn verschillende instellingen nodig. Op de volgende pagina's vindt u enkele voorbeelden van tuinen met suggesties en instellingen voor de installatie.

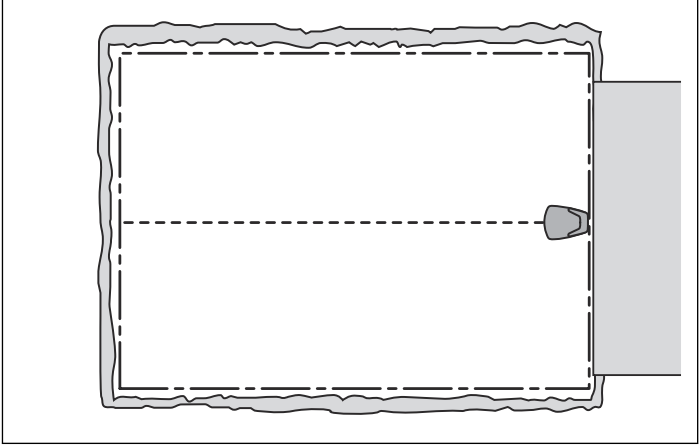
De aanbevolen timerinstellingen in het volgende tuinvoorbeeld gelden voor de McCULLOCH ROB R600, tenzij anders vermeld.

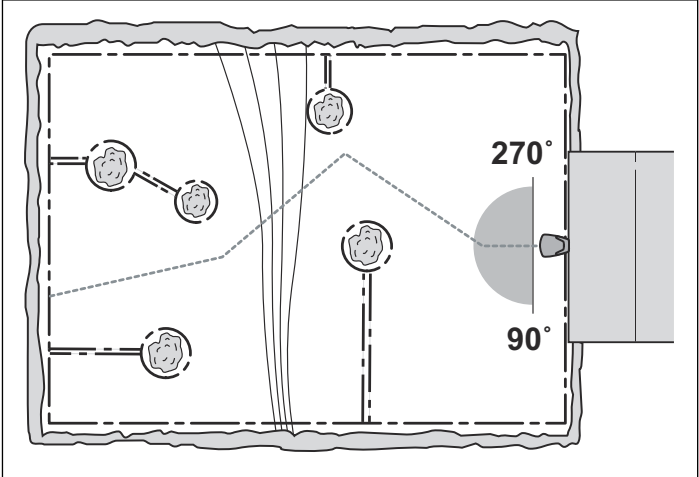
Op www.mcculloch.com vindt u nog meer hulp bij de installatie.

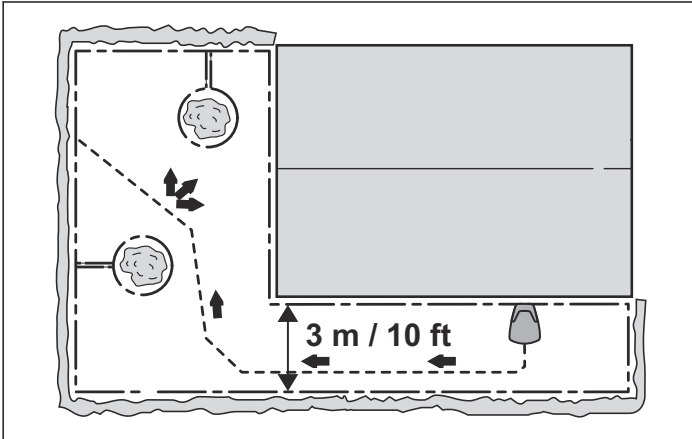
Let op:: De standaardinstelling voor de robotmaaier is zodanig gekozen dat deze geschikt is voor zo veel mogelijk verschillende tuinen. De instellingen hoeven enkel te worden gewijzigd wanneer er sprake is van speciale installatiecondities.

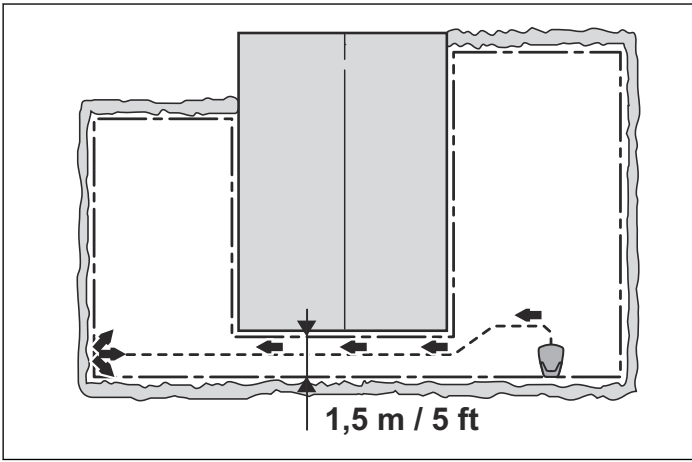
Suggesties en instellingen voor installatie

Gebied	150 m ² . Open en vlak gebied.	
Timer	07:00-17:00 maandag, dinsdag, woensdag, vrijdag	
Op afstand starten -	Nooit	
Aandeel		
Opmerkingen	De timer moet worden gebruikt om te voorkomen dat het gras er afgetrapt uitziet, omdat het gebied kleiner is dan de maximale capaciteit van de robotmaaier.	

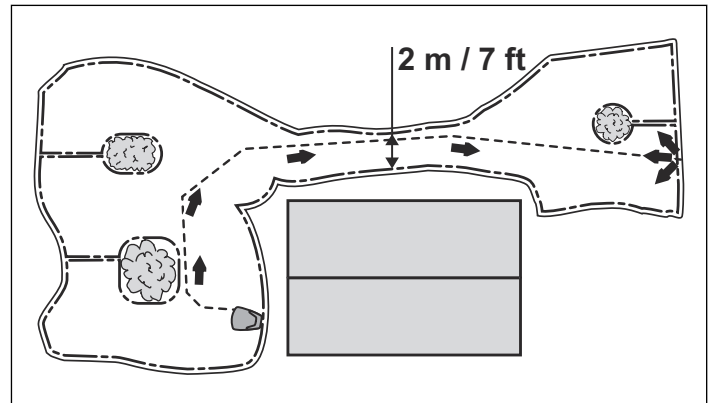
Gebied	400 m ² . Open gebied.	
Timer	07:00-23:00 (fabrieksinstelling) maandag-zondag	
Op afstand starten -	Nooit	
Aandeel		
Opmerkingen	De fabrieksinstellingen zijn geschikt voor deze installatie.	

Gebied	400 m ² . Een aantal eilanden en een helling van 25%.	
Timer	07:00-23:00 (fabrieksinstelling) maandag-zondag	
Op afstand starten -	Zelden (fabrieksinstelling)	
Aandeel		
Opmerkingen	Plaats het laadstation in het lagere deel van het werkgebied. Leg de begeleidingsdraad onder een hoek over de steile helling.	

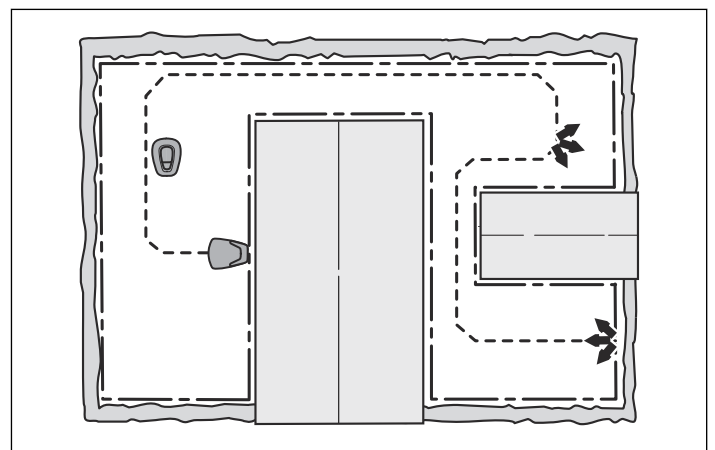
Gebied	200 m ² . L-vormige tuin met laadstation geïnstalleerd in het smalle gebied. Bevat enkele eilanden.	
Timer	07:00-22:00 maandag, dinsdag, woensdag, vrijdag	
Op afstand starten -	<i>Vaak</i>	
Aandeel		
Opmerkingen	Het grootste deel van het werkgebied kan door de robotmaaier makkelijk worden bereikt door de begeleidingsdraad vanaf het laadstation te volgen, selecteer daarom Aandeel: <i>Vaak</i> .	

Gebied	250 m ² . U-vormige tuin verbonden met een smalle doorgang.	
Timer	07:00-22:00 maandag, vrijdag	
Op afstand starten -	<i>Midden</i>	
Aandeel		
Opmerkingen	De begeleidingskabel moet langs de smalle doorgang worden geplaatst om ervoor te zorgen dat de robotmaaier het laadstation zonder problemen kan vinden vanaf de linkerkant van het werkgebied. Het aandeel: <i>Midden</i> is geselecteerd omdat het linkerdeel van het gebied bijna de helft van het totale oppervlak bestrijkt.	

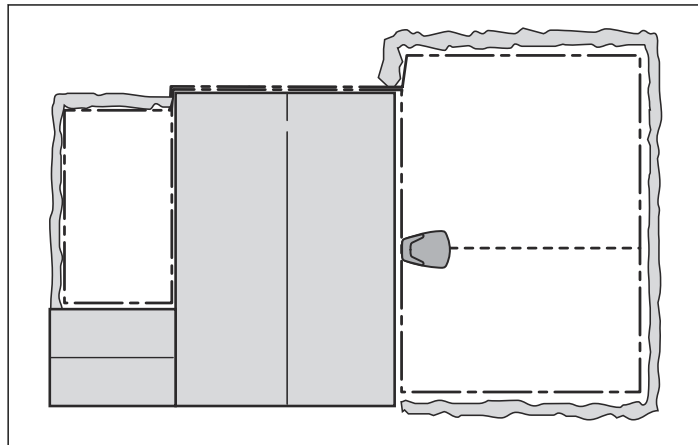
Gebied	150 m ² . Asymmetrisch werkgebied met een smalle doorgang en enkele eilanden.
Timer	07:00-17:00 maandag, dinsdag, woensdag, vrijdag
Op afstand starten	Zelden (fabrieksinstelling)
Aandeel	-
Opmerkingen	De begeleidingsdraad moet langs de smalle doorgang worden gelegd om ervoor te zorgen dat de robotmaaier het laadstation zonder problemen kan vinden vanaf de rechterzijde van het werkgebied. Selecteer het aandeel: <i>Zelden</i> omdat het rechterdeel van het gebied slechts een fractie van het totale oppervlak bestrijkt.



Gebied	Alleen van toepassing op McCULLOCH ROB R1000. 400 m ² . Er zijn drie gebieden en twee nauwe doorgangen.
Timer	07:00-23:00 maandag, dinsdag, donderdag, vrijdag
Op afstand starten	Zelden
Aandeel	1 -
Op afstand starten	Zelden
Aandeel	2 -
Opmerkingen	Omdat het werkgebied drie gebieden en twee nauwe doorgangen heeft, moet u <i>Op afstand starten 1</i> en <i>Op afstand starten 2</i> gebruiken voor een gelijkmatig maaieresultaat in het hele werkgebied. Daarom wordt McCULLOCH ROB R1000 aanbevolen voor dit werkgebied.



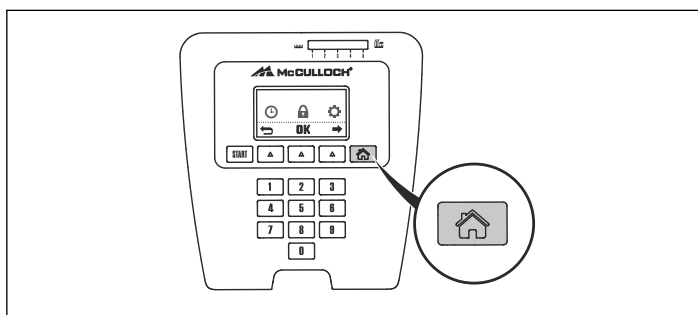
Gebied	200 m ² + 50 m ² in een bijgebied.
Timer	07:00-18:00 maandag, dinsdag, Donderdag, vrijdag
Op afstand starten	Zelden (fabrieksinstelling)
Aandeel	-
Opmerkingen	Het bijgebied wordt op woensdag en zaterdag gemaaid met behulp van de modus <i>MAN</i> .



Bediening

Selectie bedieningsmodus

De bedieningsselectiekноп is voorzien van een huispictogram. Wanneer de knop wordt ingedrukt, wordt de geselecteerde bedieningsmodus weergegeven in het display. Door meerdere malen op de knop te drukken kunt u kiezen tussen drie verschillende bedieningsmodi.



1. **HOME:** Stuurt de robotmaaier naar het laadstation. Hij blijft hier totdat een andere bedieningsmodus wordt geselecteerd. De tekst *HOME* wordt weergegeven in het bedieningsvenster. Als de accu volledig geladen is, blijft de robotmaaier geparkeerd staan in het laadstation. De robotmaaier verlaat eerst het laadstation en begint opnieuw te maaien als de bedieningsselectie wordt gewijzigd in *AUTO*.

De Home-instelling wordt ook gebruikt na een nieuwe installatie of nadat een bestaande installatie is gewijzigd, om te testen of de robotmaaier de begeleidingsdraad kan volgen en in het laadstation kan dokken. Zie *Het dokken in het laadstation testen op pagina 21*

2. **AUTO:** Dit is de standaardmodus met automatische bediening, waarbij de robotmaaier automatisch maait en wordt opgeladen.
3. **MAN:** Bij het maaien van bijgebieden (zie *Bijgebieden op pagina 16*) moet de instelling *MAN* worden gebruikt.

Wanneer *MAN* is geselecteerd en de robotmaaier wordt gestart als deze zich op het gazon bevindt, maait de robotmaaier net zolang totdat de accu leeg is. Daarna stopt de maaier en wordt de melding "*Moet handmatig lader*" weergegeven. De robotmaaier moet

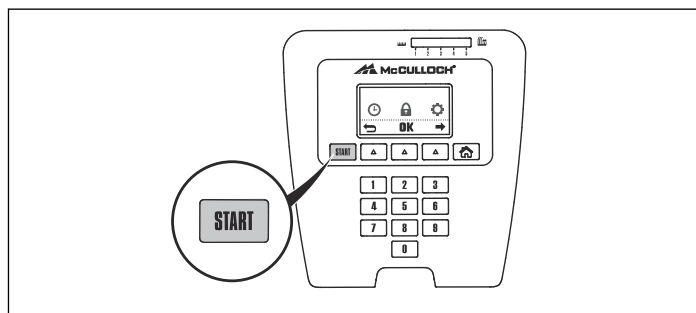
dan handmatig worden teruggebracht naar het laadstation en na het laden weer handmatig worden gestart.

Als de robotmaaier wordt opgeladen in de *MAN*-modus, wordt deze volledig geladen en rijdt hij 20 cm uit het laadstation om vervolgens te stoppen. Dit geeft aan dat hij volledig is opgeladen en gereed is om te maaien.

Als het hoofdwerkgebied na het laden moet worden gemaaid, kunt u de bedieningsmodus op *AUTO* zetten voordat u de robotmaaier in het laadstation plaatst.



OPGELET! Druk altijd op de **START**-knop voordat u de klep sluit om de robotmaaier te starten. Als u niet op de **START**-knop drukt, hoort u een pieptoon en zal de robotmaaier niet starten.



Hoofdschakelaar



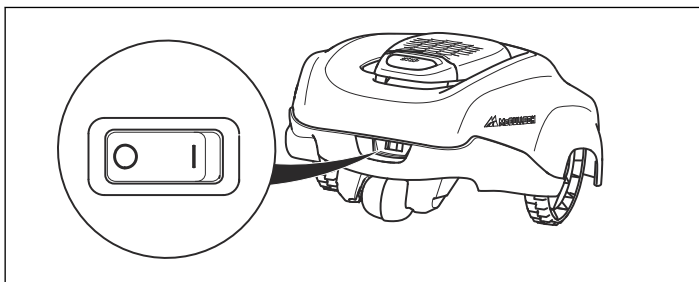
WAARSCHUWING! Lees de veiligheidsinstructies zorgvuldig door voordat u de maaier start.



WAARSCHUWING! Houd uw handen en voeten uit de buurt van de roterende messen. Plaats uw handen of voeten niet in de buurt van of onder de kap wanneer de motor draait.



WAARSCHUWING! Gebruik de robotmaaier nooit wanneer personen, met name kinderen of huisdieren, zich in het maaigebied bevinden.



Zet de hoofdschakelaar in stand 1 om de robotmaaier te starten.

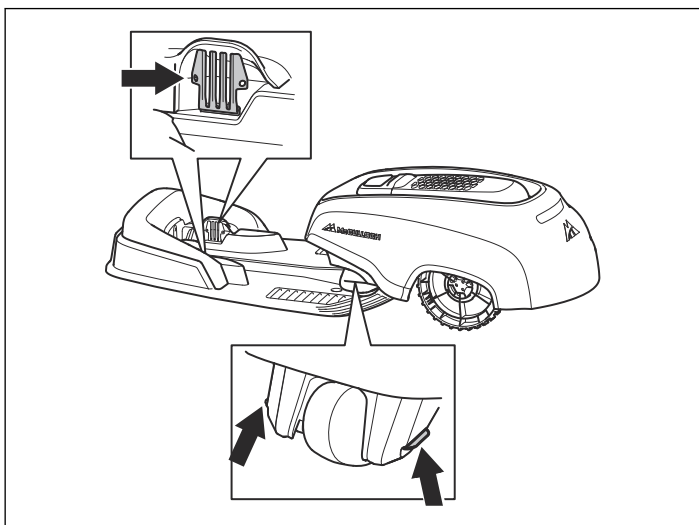
Zet de hoofdschakelaar in stand 0 als de robotmaaier niet in gebruik is of als er werkzaamheden aan de maaischijf worden uitgevoerd.

Als de hoofdschakelaar in stand 0 staat, kunnen de motoren van de robotmaaier niet starten.

Een lege accu laden

Wanneer de McCULLOCH-robotmaaier nieuw is of langere tijd is opgeslagen, zal de accu leeg zijn en moet deze voor gebruik worden geladen. Het laden duurt ongeveer 80 tot 100 minuten.

1. Zet de hoofdschakelaar in stand 1.
2. Parkeer de robotmaaier in het laadstation. Open de klep en schuif de robotmaaier zo ver mogelijk naar binnen om te zorgen voor een goed contact tussen de robotmaaier en het laadstation.



3. Op het display wordt aangegeven dat de accu wordt opgeladen.

Timer en Stand-by

Gebruik de timerfunctie (zie *Timer op pagina 24*) om een al te platgetreden gazon te vermijden.

Stand-by

De robotmaaier heeft een voorgeprogrammeerde rusttijd die overeenkomt met de tabel voor rusttijden. Deze stand-byperiode biedt bijvoorbeeld een goede mogelijkheid om het gazon te besproeien of om er op te spelen.

Model	Tijd stand-by
McCULLOCH ROB R600	Minimaal 11 uur per dag
McCULLOCH ROB R1000	Minimaal 4 uur per dag

Timer instellen

Ga bij het instellen van de timer ervan uit dat de robotmaaier de vermelde hoeveelheid maait van het aantal vierkante meters per uur en dag vermeld in de tabel Werkcapaciteit.

Model	Werkcapaciteit
McCULLOCH ROB R600	Ca. 43 m ² per uur en dag
McCULLOCH ROB R1000	Ca. 48 m ² per uur en dag.

Als het werkgebied bijvoorbeeld 360 m² groot is, moet de ROB R1000 7,5 uur per dag werken. De tijden zijn bij benadering en hangen onder meer af van de kwaliteit van het gras, de scherpte van de messen en de leeftijd van de accu.



WAARSCHUWING! Gebruik de timer om niet te laten maaien wanneer er zich doorgaans kinderen of huisdieren op het gazon bevinden, of voorwerpen die door de draaiende messen beschadigd kunnen raken.

De fabrieksinstelling voor de timer is 07:00-23:00 en kan worden gebruikt om elke dag van de week te maaien. Deze instelling is geschikt voor het vermelde maximale werkgebied.

Als de omvang van het werkgebied dit toelaat, kan de kwaliteit van het gras verder worden verbeterd door dit om de andere dag te maaien in plaats van dagelijks enkele uren. Bovendien heeft het gras baat bij een rustperiode van ten minste drie opeenvolgende dagen per maand.

Voorbeeld 1

De tijden in dit voorbeeld gelden voor de McCULLOCH ROB R600, maar voor de andere modellen geldt hetzelfde principe.

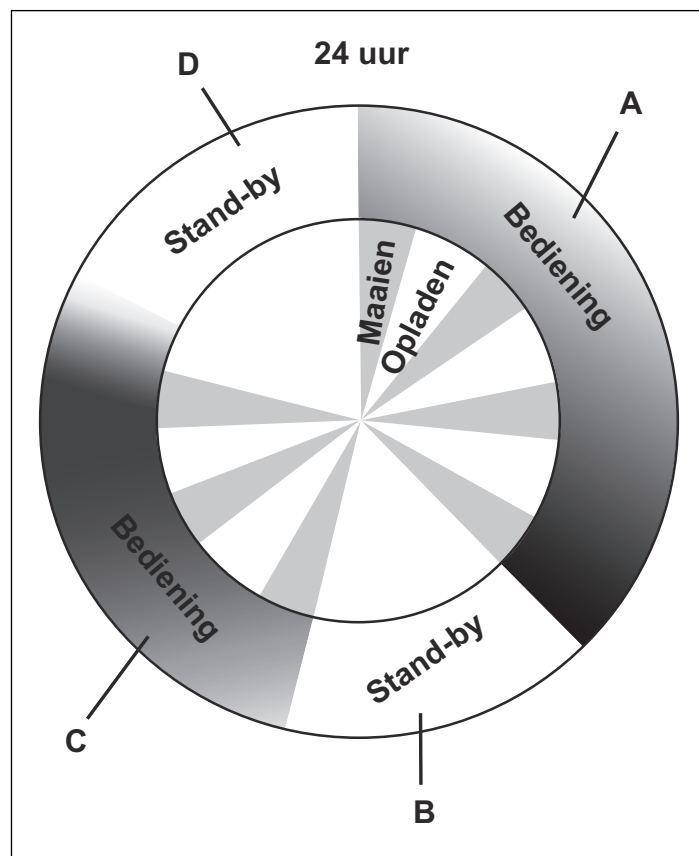
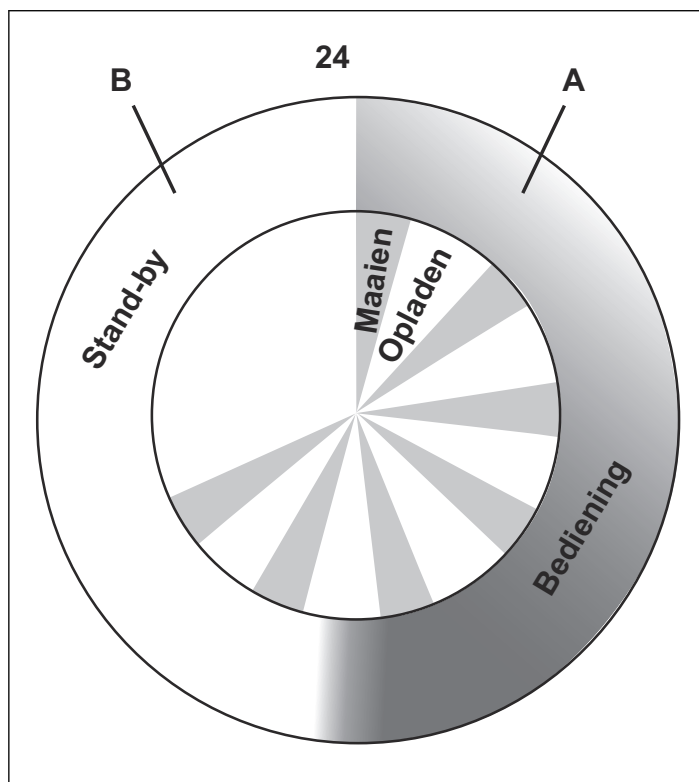
Werkuren 1: 07:00-23:00

Werkdagen: Alle dagen.

In de fabrieksinstelling begint de robotmaaier om 7.00 uur met maaien. De maaier wordt om 20.00 uur in het

laadstation geparkeerd en begint om 7.00 uur weer met maaien.

Als de timerinstelling wordt opgedeeld in twee werkperiodes, kan de rustperiode worden opgedeeld in een aantal periodes. De minimale rusttijd dient echter overeen te komen met de tabel voor Rusttijden.



McCULLOCH ROB R600	
Bediening	A = max. 13 uur
Laden/ruststand	B = min. 11 uur

McCULLOCH ROB R600	
Bediening	A + C = max. 13 uur
Laden/ruststand	B + D = min. 11 uur

Voorbeeld 2

De tijden in dit voorbeeld gelden voor de McCULLOCH ROB R600, maar voor de andere modellen geldt hetzelfde principe.

Werkuren 1: 06:00 - 17:00

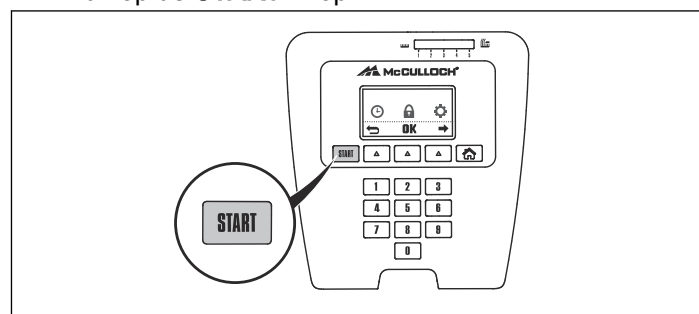
Werkuren 2: 20:00 - 23:00.

Werkdagen: Alle dagen.

De robotmaaier maait tussen 06.00 en 17:00. Hij zal om 20.00 uur opnieuw gaan werken, maar om 22.00 uur stoppen om te rusten, totdat hij om 6.00 uur weer start.

Starten

1. Druk op de **STOP**-knop om de klep te openen.
2. Zet de hoofdschakelaar in stand 1.
3. Voer de PIN-code in.
4. Druk op de **START**-knop.



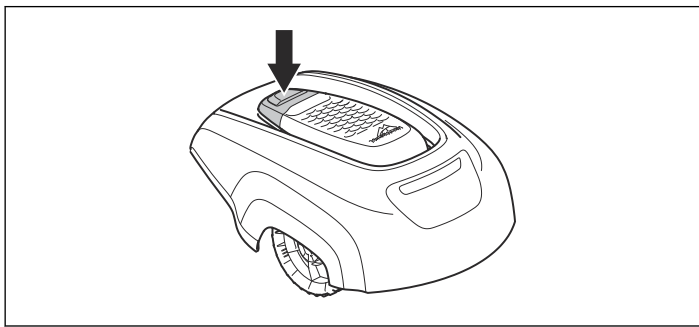
5. Sluit de klep binnen 10 seconden.

Als de robotmaaier in het laadstation is geparkeerd, verlaat hij het laadstation alleen wanneer de accu volledig is geladen en wanneer de timer zodanig is ingesteld dat de maaier kan werken.

Let op:: Voordat de maaischijf start, klinken er 5 piepjes gedurende 2 seconden.

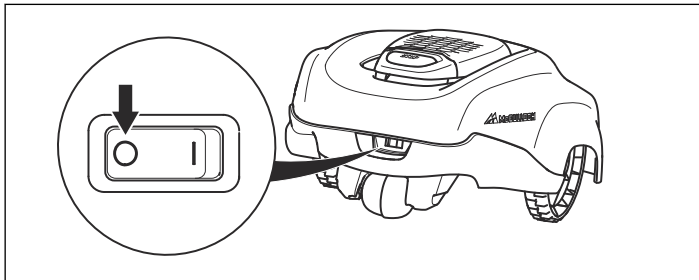
Stoppen

1. Druk op de **STOP**-knop. De robotmaaier stopt, de maaimotor stopt en de klep gaat open.



Uitschakelen

1. Druk op de **STOP**-knop.
2. Zet de hoofdschakelaar in stand 0.



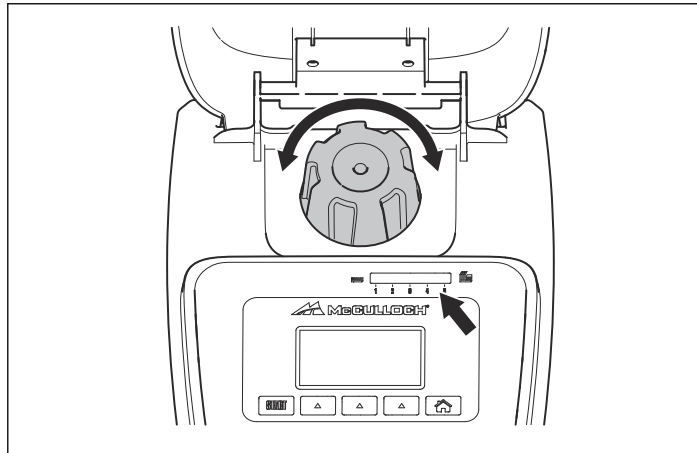
Schakel de robotmaaier altijd uit met de hoofdschakelaar als de maaier moet worden onderhouden of buiten het werkgebied moet worden gebracht.

De maaihoogte aanpassen

De maaihoogte kan worden ingesteld van MIN (2 cm) tot MAX (5 cm).

De maaihoogte aanpassen:

1. Druk op de **STOP**-knop om de robotmaaier te stoppen en de afdekking te openen.
2. Draai de hoogteinstellingsknop in de vereiste positie. De geselecteerde positie wordt aangegeven door de oranje kolom via de hoogte-aanpassingsindicator.
 - Draai linksom als u de maaihoogte wilt vergroten.
 - Draai rechtsom als u de maaihoogte wilt verlagen.



Let op:: In de eerste week na een nieuwe installatie moet de maaihoogte worden ingesteld op MAX om schade aan de lusdraad te voorkomen. Hierna kan de maaihoogte elke tweede week geleidelijk worden verlaagd totdat de gewenste maaihoogte is bereikt.

Onderhoud

Introductie - onderhoud

Controleer en maak de robotmaaier regelmatig schoon en vervang eventuele versleten onderdelen voor een betere betrouwbaarheid en een langere levensduur. Zie voor meer informatie over het reinigen *Reinigen op pagina 36*.

Na de ingebruikname van de robotmaaier moet u de maaischijf en de messen eens per week inspecteren. Als de mate van slijtage in deze periode laag is, kan het controle-interval worden vergroot.

Het is belangrijk dat de maaischijf soepel draait. De randen van de messen mogen niet beschadigd zijn. De levensduur van de messen kan sterk uiteenlopen en hangt bijvoorbeeld af van:

- de rijtijd en de grootte van het werkgebied;
- het type gras;
- het type grond;
- de aanwezigheid van voorwerpen zoals dennenappels, afgewaaid vruchten, speelgoed, gereedschap, stenen en wortels.

De normale levensduur bedraagt 2 tot 4 maanden bij gebruik in gebieden met een omvang van meer dan 300 m² en langer voor kleinere oppervlakken. Zie *De zaagbladen vervangen op pagina 37* voor het vervangen van de messen.

Let op:: Werken met botte messen geeft een slechter maairesultaat. De randen van het gazon wordt niet goed

gemaaid en er is meer energie nodig, waardoor de robotmaaier een minder groot oppervlak kan maaien.

Reinigen

Het is belangrijk om de robotmaaier schoon te houden. Een maaier waar een grote hoeveelheid gras aan blijft plakken, werkt minder goed op hellingen. Het wordt aanbevolen om voor het reinigen een borstel te gebruiken.



OPGELET! Gebruik nooit een hogedrukreiniger en zelfs geen stromend water om de robotmaaier schoon te maken. Gebruik nooit oplosmiddelen om schoon te maken.

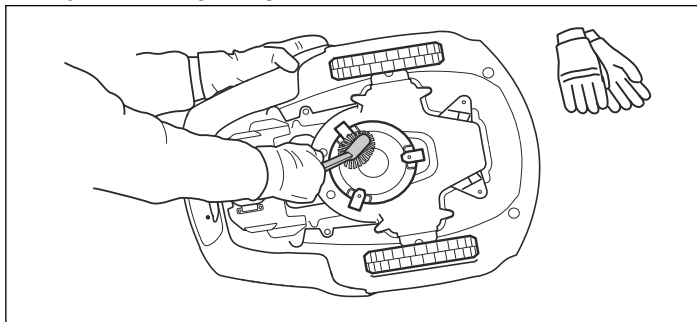
Chassis en maaischijf



OPGELET! Draag veiligheidshandschoenen.

1. Zet de hoofdschakelaar in stand 0.
2. Til de robotmaaier op z'n kant.
3. Reinig de maaischijf en het chassis met bijvoorbeeld een afwasborstel. Controleer ook of de maaischijf vrij kan draaien ten opzichte van de voetbeschermer. Controleer of de messen vrij kunnen draaien. Als lange grassprietten of andere objecten hierin binnendringen, kan de beweging van de maaischijf worden belemmerd. Zelfs een licht remeffect leidt al tot een hoger energieverbruik en lagere maaitijden, en in het

ergste geval zal de robotmaaier hierdoor niet in staat zijn om een groot gazon te maaien.

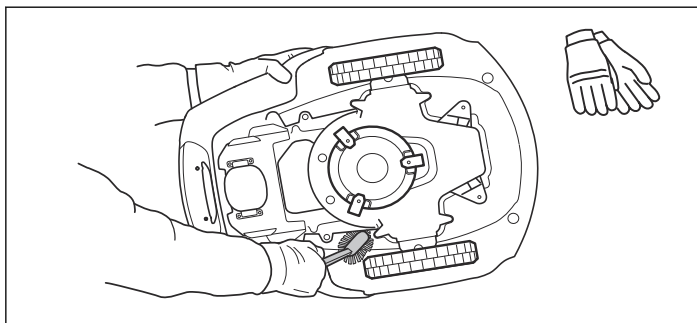


Chassis

Reinig de onderkant van het chassis. Gebruik een borstel of licht vochtige doek.

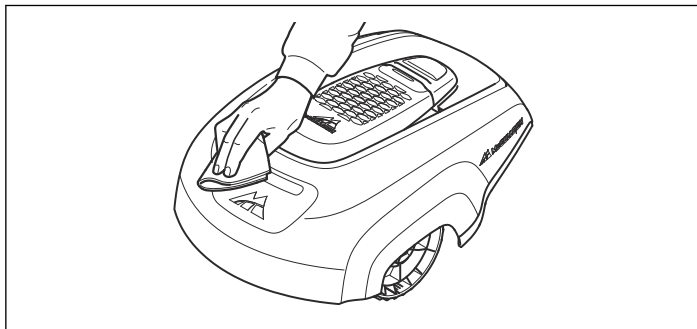
Wielen

Reinig rondom de voorwielen en het achterwiel en ook rond de achterwielsteun.



Behuizing

Gebruik een vochtige, zachte spons of doek om de kap te reinigen. Als de kap erg vuil is, kunt u ook een zeepoplossing of afwasmiddel gebruiken.



Laadstation

Ontdoe het laadstation regelmatig van gras, bladeren, twijgen en andere objecten die het dokken kunnen belemmeren.

De zaagbladen vervangen



WAARSCHUWING! Gebruik altijd originele messen en schroeven bij het vervangen. Als u alleen de messen vervangt en de schroef opnieuw gebruikt, kan er slijtage aan de schroef optreden tijdens het maaien en knippen. De messen kunnen vervolgens uit de behuizing losraken en ernstig letsel veroorzaken.

De robotmaaier is voorzien van 3 messen die in de maaischijf zijn geschroefd. De 3 messen en schroeven moeten allemaal op hetzelfde moment worden vervangen zodat het maaisysteem uitgebalanceerd blijft.

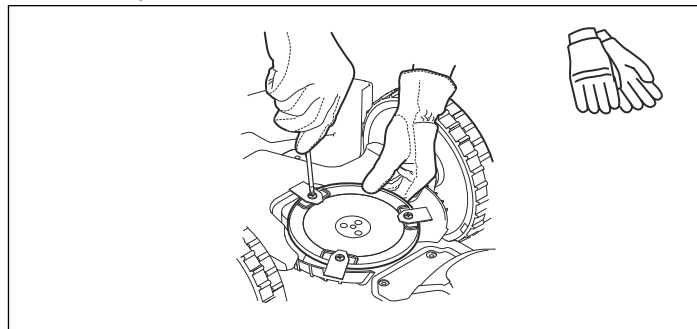
Gebruik goedgekeurde, originele messen van McCULLOCH.



OPGELET! Draag veiligheidshandschoenen.

De messen vervangen:

1. Zet de hoofdschakelaar in stand 0.
2. Draai de robotmaaier op zijn kop.
3. Verwijder de 3 schroeven. Gebruik een platte of kruiskopschroevendraaier.



4. Verwijder het mes en de schroef.
5. Bevestig het nieuwe mes en de nieuwe schroef.
6. Controleer of de messen vrij kunnen draaien.

De accu vervangen

De accu is onderhoudsvrij, maar heeft een beperkte levensduur van 2 tot 4 jaar.

De levensduur van de accu hangt af van de lengte van het seizoen en het aantal uren dat de robotmaaier dagelijks wordt gebruikt. Een lang seizoen of veel bedrijfsuren per dag betekenen dat de accu vaker moet worden vervangen.



OPGELET! De accu moet volledig worden geladen vóór winteropslag. Als de accu niet volledig is opgeladen, kan hij beschadigd raken en in sommige gevallen onbruikbaar worden.

Als de rijtijd van de robotmaaier tussen twee laadbeurten korter dan normaal is, geeft dit aan dat de accu oud wordt en uiteindelijk moet worden vervangen. De accu is in orde zolang de robotmaaier blijft zorgen voor een goed gemaaid gazon.

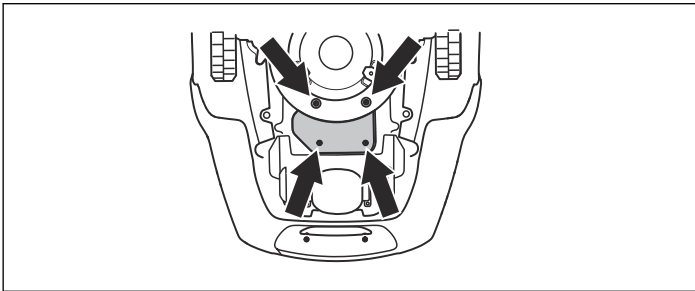


WAARSCHUWING! Gebruik alleen originele batterijen die door de fabrikant worden aanbevolen. De veiligheid van het product kan niet worden gegarandeerd met niet-originele batterijen. Gebruik geen niet-oplaadbare batterijen.

1. Zet de hoofdschakelaar in stand 0.
2. Zet de maaihoogte in de laagste stand.
3. Draai de robotmaaier op zijn kop. Plaats de robotmaaier op een zachte en schone ondergrond om

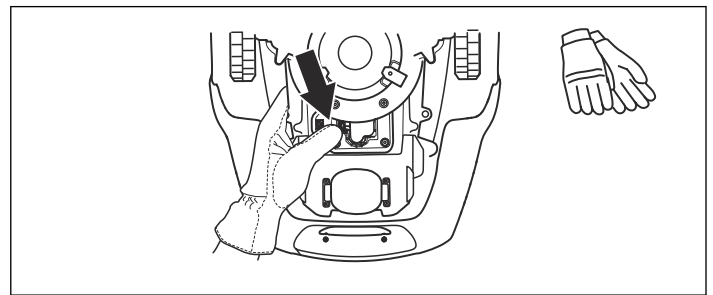
krassen op het chassis en de afdekking van het display te voorkomen.

4. Reinig de zone rond het accudeksel.
5. Draai de vier schroeven (torx 20) van het accudeksel los en verwijder het accudeksel.



6. Draai de schroef van de bevestigingsbeugel van de accu los en verwijder de beugel.
7. Trek de accu naar buiten door aan de riem te trekken.
8. Plaats een nieuwe originele batterij.

Let op:: Druk op de contactstrook om de accu op zijn plaats te zetten; druk niet op de accu zelf.



9. Plaats de bevestigingsbeugel van de accu en draai de schroef weer vast.
10. Plaats het accudeksel zonder de kabels vast te klemmen. Als de afdichting op het accudeksel zichtbaar beschadigd is, moet het volledige accudeksel worden vervangen.
11. Draai de vier schroeven (torx 20) van het accudeksel weer vast.
12. Zet de maaihoogte weer terug op het gewenste niveau.

Problemen oplossen

Introductie - problemen oplossen

In dit hoofdstuk vindt u een aantal meldingen die bij een storing op het display kunnen worden weergegeven. Bij elke melding staan de mogelijke oorzaak en de te uit te voeren stappen vermeld. Dit hoofdstuk bespreekt ook een aantal symptomen die u op weg kunnen helpen als de robotmaaier niet werkt zoals verwacht. Meer suggesties voor uit te voeren stappen bij storingen of symptomen zijn te vinden www.mcculloch.com.

Meldingen

Hieronder vindt u een aantal meldingen die op het display van de robotmaaier kunnen worden weergegeven. Neem contact op met een McCULLOCH-vertegenwoordiger bij u in de buurt als dezelfde melding vaak verschijnt.

Melding	Oorzaak	Actie
<i>Wielmotor geblokkeerd, links</i>	Er zit gras of iets anders rond het aandrijfwiel.	Controleer het aandrijfwiel en verwijder het gras of ander materiaal.
<i>Wielmotor geblokkeerd, rechts</i>	Er zit gras of iets anders rond het aandrijfwiel.	Controleer het aandrijfwiel en verwijder het gras of ander materiaal.
<i>Maaisysteem geblokkeerd</i>	Er zit gras of ander materiaal rond de maaischijf gewikkeld.	Controleer de maaischijf en verwijder het gras of ander materiaal.
	De maaischijf ligt in een plas water.	Verplaats de robotmaaier en neem maatregelen, indien mogelijk, om het ophopen van water in het werkgebied te voorkomen.

Melding	Oorzaak	Actie
<i>Geen lussignaal</i>	De voeding is niet aangesloten.	Controleer de aansluiting op het stopcontact en controleer tevens of er een aardlekschakelaar is geactiveerd. Controleer of de laagspanningskabel is aangesloten op het laadstation.
	De begrenzingsdraad is niet aangesloten op het laadstation	Controleer of de connector van de begrenzingsdraad correct is aangesloten op het laadstation. Zie <i>De begrenzingsdraad aansluiten op pagina 18</i> .
	Begrenzingsdraad gebroken.	Lokaliseer de plaats van de breuk. Vervang het beschadigde deel van de lus met een nieuwe lusdraad en maak een las met behulp van een originele koppeling. Zie <i>Breuken in de lusdraad opsporen op pagina 44</i> .
	De begrenzingsdraad is in de verkeerde richting om een eiland heen gelegd.	Controleer of de begrenzingsdraad is gelegd volgens de instructies, <i>Grenzen binnen het werkgebied op pagina 15</i> .
	De verbinding tussen de robotmaaier en het laadstation is verbroken.	Parkeer de robotmaaier in het laadstation en genereer een nieuw lussignaal via Veiligheid -> <i>Nieuw lussignaal</i> .
	Storingen door metalen voorwerpen (hekwerk, wapeningsstaal) of ondergrondse kabels in de nabijheid.	Probeer de begrenzingsdraad te verleggen.
<i>Vastgereden</i>	De robotmaaier is ergens in vastgelopen.	Maak de robotmaaier los en neem de oorzaak voor het vastlopen weg.
	De robotmaaier is blijven steken achter een aantal obstakels.	Ga na of er obstakels zijn die het voor de robotmaaier moeilijk maken om weg te rijden van deze plek.
<i>Buiten maaigebied</i>	De aansluitingen van de begrenzingsdraad op het laadstation zijn gekruist.	Controleer of de begrenzingsdraad correct is aangesloten.
	De begrenzingsdraad ligt te dicht bij de rand van het werkgebied.	Controleer of de begrenzingsdraad is gelegd volgens de instructies, <i>Grensdraad op pagina 13</i> .
	Het werkgebied heeft een steile hellingsgraad.	
	De begrenzingsdraad is in de verkeerde richting om een eiland heen gelegd.	
	Storingen door metalen voorwerpen (hekwerk, wapeningsstaal) of ondergrondse kabels in de nabijheid.	Probeer de begrenzingsdraad te verleggen.
	De robotmaaier kan moeilijk onderscheid maken tussen het eigen signaal en het signaal van een naburige robotmaaierinstallatie.	Parkeer de robotmaaier in het laadstation en genereer een nieuw lussignaal via Veiligheid -> <i>Nieuw lussignaal</i> .

Melding	Oorzaak	Actie
<i>Accu bijna leeg / Lege accu</i>	De robotmaaier kan het laadstation niet vinden.	Controleer of het laadstation en de begeleidingsdraad zijn geïnstalleerd volgens de instructies in <i>De begeleidingsdraad installeren op pagina 18</i> .
	De begeleidingsdraad is gebroken of niet aangesloten.	Controleer of het indicatielampje op het laadstation geel knippert. Zie de oplossing in <i>Indicatielampje in het laadstation op pagina 41</i> .
	De accu is versleten.	Vervang de accu. Zie <i>De accu vervangen op pagina 37</i> .
	De antenne van het laadstation is defect.	Controleer of het indicatielampje in het laadstation rood knippert. Zie <i>Indicatielampje in het laadstation op pagina 41</i> .
<i>Verkeerde PIN</i>	Er is een verkeerde PIN-code ingevoerd. Na vijf mislukte pogingen wordt het toetsenbord gedurende vijf minuten vergrendeld.	Voer de juiste PIN-code in. Neem contact op met een McCULLOCH-vertegenwoordiger bij u in de buurt als u de PIN-code niet meer weet.
<i>Wielmotor overbelast, rechts</i> <i>Wielmotor overbelast, links</i>	De robotmaaier is ergens in vastgelopen.	Maak de robotmaaier los en neem de oorzaak voor het ontbreken van aandrijving weg. Als dit probleem wordt veroorzaakt door nat gras, wacht dan tot het gazon weer droog is voor u de robotmaaier opnieuw gebruikt.
<i>Geen aandrijving</i>	De robotmaaier is ergens in vastgelopen.	Maak de robotmaaier los en neem de oorzaak voor het ontbreken van aandrijving weg. Als dit probleem wordt veroorzaakt door nat gras, wacht dan tot het gazon weer droog is voor u de robotmaaier opnieuw gebruikt.
	Het werkgebied bevat een steile helling.	De maximaal gegarandeerde helling is 25%. Steilere hellingen moeten worden geïsoleerd. Zie <i>Hellingen op pagina 16</i> .
	De begeleidingsdraad is niet onder een hoek op een helling gelegd.	Wanneer de begeleidingsdraad op een helling wordt geïnstalleerd, moet deze onder een hoek op de helling worden gelegd. Zie <i>De begeleidingsdraad installeren op pagina 18</i>
<i>Laadstation geblokkeerd</i>	Het contact tussen de laadstrips en de contactstrips is mogelijk slecht en de robotmaaier heeft diverse pogingen gedaan om te laden.	Plaats de robotmaaier in het laadstation en controleer of de laadstrips en de contactstrips goed contact maken.
	Het pad van de robotmaaier wordt geblokkeerd door een voorwerp.	Verwijder het voorwerp.
	Het laadstation is gekanteld of verbogen.	Controleer of het laadstation is geplaatst op een volledig vlakke en horizontale ondergrond. Het laadstation mag niet gekanteld of verbogen zijn.
<i>Vast in laadstation</i>	Het pad van de robotmaaier wordt geblokkeerd door een voorwerp, waardoor de maaier het laadstation niet kan verlaten.	Verwijder het voorwerp.
<i>Op zijn kop</i>	De robotmaaier helt te ver over of is omgevalen.	Zet de robotmaaier met de juist zijde omhoog.

Melding	Oorzaak	Actie
<i>Moet handmatig laden</i>	De robotmaaier staat in de bedrijfsstand <i>MAN</i> .	Plaats de robotmaaier in het laadstation. Dit gedrag is normaal en er hoeft geen actie te worden ondernomen.
<i>Volgende start hh:mm</i>	De timerinstelling belet de robotmaaier om te werken.	Wijzig de timerinstellingen. Zie <i>Timer op pagina 24</i> .
	De rustperiode is bezig. De robotmaaier heeft een voorgeprogrammeerde rusttijd die overeenkomt met de tabel voor rusttijden.	Dit gedrag is normaal en er hoeft geen actie te worden ondernomen. Zie <i>Stand-by op pagina 34</i> .
<i>Het maaien voor deze dag is voltooid</i>	De rustperiode is bezig. De robotmaaier heeft een voorgeprogrammeerde rusttijd die overeenkomt met de tabel voor rusttijden.	Dit gedrag is normaal en er hoeft geen actie te worden ondernomen. Zie <i>Stand-by op pagina 34</i> .
<i>Opgetild</i>	De optilsensor is geactiveerd, omdat de maaier vast is komen te zitten.	Zet de maaier weer vrij neer.
<i>Probleem met stootsensor, voor/achter</i>	Behuizing van maaier kan niet vrij rond het chassis bewegen.	Controleer of de behuizing van de maaier vrij rond het chassis kan bewegen.
<i>Probleem met wielaan-drijving, rechts/links</i>	Er zit gras of iets anders rond het aandrijf wiel.	Reinig de wielen en het gebied rondom de wielen.
<i>Alarm! Maaier uitgeschakeld</i>	Het alarm is geactiveerd, omdat de maaier is uitgeschakeld.	Pas het beveiligingsniveau van de maaier aan in het menu <i>Beveiliging</i> .
<i>Alarm! Maaier gestopt</i>	Het alarm is geactiveerd, omdat de maaier is gestopt.	
<i>Alarm! Maaier opgetild</i>	Het alarm is geactiveerd, omdat de maaier is opgetild.	
<i>Alarm! Maaier gekanteld</i>	Het alarm is geactiveerd, omdat de maaier is gekanteld.	
<i>Tijdelijk accuprobleem</i>	Tijdelijk probleem met de accu of software van de maaier.	Start de maaier opnieuw op. Verwijder de accu en sluit hem weer aan.
<i>Laadstroom te hoog</i>	Verkeerde of defecte voedingseenheid.	Bij deze melding dient u mogelijk onderhoud door een erkende servicemonteur te laten uitvoeren.

Indicatielampje in het laadstation

Voor een volledig werkende installatie moet het indicatielampje in het laadstation constant groen branden. Volg de foutsporingsgids hieronder als er iets anders wordt weergegeven.

Neem contact op met de McCULLOCH-vertegenwoordiger bij u in de buurt als u het probleem nog steeds niet kunt verhelpen.

Licht	Oorzaak	Actie
<i>Constant groen licht</i>	Alles is in orde	Geen actie nodig
<i>Groen knipperend licht</i>	De signalen zijn goed en de <i>ECO-modus</i> is geactiveerd.	Geen actie nodig. Voor meer informatie over de <i>ECO-modus</i> , zie <i>Instellingen op pagina 27</i> .

Licht	Oorzaak	Actie
<i>Blauw knipperend licht</i>	De begrenzingslus is niet aangesloten op het laadstation	Controleer of de connector van de begrenzingsdraad correct is aangesloten op het laadstation. Zie <i>De begrenzingsdraad aansluiten op pagina 18</i> .
	Breuk in de begrenzingslus	Lokaliseer de plaats van de breuk. Vervang het beschadigde deel van de begrenzingsdraad met een nieuwe lusdraad en maak een las met behulp van een originele koppeling. Zie <i>Breuken in de lusdraad opsporen op pagina 44</i> .
<i>Geel knipperend licht</i>	De begeleidingsdraad is niet aangesloten op het laadstation	Controleer of de verbinding van de begeleidingsdraad correct is aangesloten op het laadstation. Zie <i>De begeleidingsdraad leggen en aansluiten op pagina 19</i>
	Breuk in de begeleidingsdraad	Lokaliseer de plaats van de breuk. Vervang het beschadigde deel van de begeleidingsdraad met een nieuwe lusdraad en maak een las met behulp van een originele koppeling.
<i>Rood knipperend licht</i>	Onderbreking in de antenne van het laadstation	Neem contact op met een McCULLOCH-vertegenwoordiger bij u in de buurt.
<i>Constant blauw licht</i>	Zwak signaal vanwege een te lange begrenzingsdraad. De maximale lengte is 400 m.	Als de robotmaaier werkt zoals verwacht, hoeft u niets te doen.
		Kort de begrenzingsdraad in door het werkgebied te verkleinen of door eilanden te vervangen door barrières waar de robotmaaier tegenaan kan rijden.
<i>Constant rood licht</i>	Storing in de printplaat of onjuiste voeding in het laadstation. De storing moet worden verholpen door een erkende servicemonteur.	Neem contact op met een McCULLOCH-vertegenwoordiger bij u in de buurt.

Symptomen

Als uw robotmaaier niet naar verwachting werkt, volg dan de onderstaande foutopsporingsgids.

Kijk op www.mcculloch.com voor een FAQ (veelgestelde vragen) voor meer gedetailleerde antwoorden op een aantal standaardvragen. Neem contact op met een McCULLOCH-vertegenwoordiger bij u in de buurt als u de oorzaak van de fout nog steeds niet kunt vinden.

Symptomen	Oorzaak	Actie
De robotmaaier heeft moeite om te dokken.	De begrenzingsdraad is niet in een rechte lijn gelegd en komt niet ver genoeg uit het laadstation.	Controleer of het laadstation is geïnstalleerd volgens de instructies in <i>De begrenzingsdraad leggen op pagina 17</i>
	De begeleidingsdraad is niet in de sleuf onder aan het laadstation gestoken.	Voor een goede werking is het van cruciaal belang dat de begeleidingsdraad perfect recht ligt en zich in de juiste positie onder het laadstation bevindt. Zorg er daarom voor dat de begeleidingsdraad altijd in de sleuf in het laadstation is gestoken. Zie <i>De begeleidingsdraad leggen en aansluiten op pagina 19</i> .
	Het laadstation bevindt zich op een helling.	Plaats het laadstation op een volledig vlakke ondergrond. Zie <i>Laadstation op pagina 10</i> .
Ongelijkmatige maairesultaten.	De robotmaaier werkt te weinig uren per dag.	Verleng de maaitijd. Zie <i>Timer op pagina 24</i> .
	De instelling <i>Aandeel</i> is niet goed afgestemd op de indeling van het werkgebied.	Controleer of <i>Aandeel</i> is ingesteld op de juiste waarde.
	Vanwege de vorm van het werkgebied moet zowel <i>Op afstand starten 1</i> als <i>Op afstand starten 2</i> worden gebruikt, zodat de robotmaaier de weg naar alle afgelegen gebieden vindt.	Gebruik ook <i>Op afstand starten 2</i> om de robotmaaier naar een afgelegen gebied te sturen. Zie <i>Installatie - ROB R1000 op pagina 25</i> . Alleen van toepassing op McCULLOCH ROB R1000.
	Werkgebied te groot.	Probeer het werkgebied te verkleinen of de maaitijd te verlengen. Zie <i>Timer op pagina 24</i> .
	Botte messen.	Vervang alle messen en schroeven zodat de draaiende onderdelen zijn uitgebalanceerd. Zie <i>De zaagbladen vervangen op pagina 37</i> .
	Lang gras ten opzichte van de ingestelde maaihoogte.	Verhoog de maaihoogte en stel hem later weer lager in.
	Gras verzameld door de maaischijf of rond de motoras.	Controleer of de maaischijf vrij en soepel draait. Als dat niet het geval is, schroeft u de maaischijf los en verwijdert u alle gras en vreemde voorwerpen. Zie <i>Reinigen op pagina 36</i> .
De robotmaaier werkt op het verkeerde tijdstip	De klok van de robotmaaier moet worden ingesteld.	Stel de klok in. Zie <i>Tijd & datum op pagina 28</i> .
	De start- en stoptijden voor het maaien zijn verkeerd.	Reset de start- en stoptijdingstelling voor maaien. Zie <i>Tijd & datum op pagina 28</i> .
De robotmaaier trilt.	Beschadigde messen leiden tot onbalans in het maaisysteem.	Controleer de messen en schroeven en vervang ze indien nodig. Zie <i>De zaagbladen vervangen op pagina 37</i> .
	Veel messen in dezelfde positie leiden tot onbalans in het maaisysteem.	Controleer of er bij elke schroef slechts één mes is gemonteerd.
De robotmaaier rijdt, maar de maaischijf draait niet.	De robotmaaier zoekt het laadstation.	Geen actie De maaischijf draait niet als de robotmaaier het laadstation zoekt.

Symptomen	Oorzaak	Actie
De robotmaaier maait minder lang dan gewoonlijk tussen twee laadbeurten in.	Maaischijf geblokkeerd door gras of ander vreemd voorwerp.	Verwijder en reinig de maaischijf. Zie <i>Reinigen op pagina 36</i> .
Zowel de maaitijd als de laadtijd is korter dan normaal.	De accu is versleten.	Vervang de accu. Zie <i>De accu vervangen op pagina 37</i> .
De robotmaaier staat urenlang in het laadstation geparkeerd.	De robotmaaier heeft een voorgeprogrammeerde rusttijd die overeenkomt met de tabel voor rusttijden. Zie <i>Stand-by op pagina 34</i> .	Geen actie.
	De klep is gesloten zonder dat u eerst op de START -knop hebt gedrukt.	Open de klep, druk op de START -knop en sluit de klep.

Breuken in de lusdraad opsporen

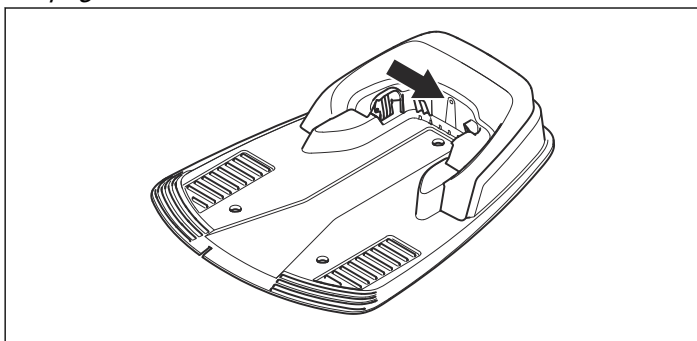
Breuken in de lusdraad zijn meestal te wijten aan onbewuste fysieke beschadigingen aan de draad, bijvoorbeeld bij het gebruik van een schop bij het tuinieren. In landen met nachtvorst kan de draad zelfs beschadigd raken door scherpe stenen die in de grond bewegen. Breuken kunnen ook worden veroorzaakt door de hoge spanning in de draad tijdens het installeren.

De kabelisolatie kan worden beschadigd wanneer het gras meteen na de installatie te kort wordt gemaaid. Bepaalde beschadigingen aan de isolatie zorgen soms pas weken of maanden later voor problemen. Om dit te voorkomen, moet u de eerste weken na het installeren altijd de maximale maaihoogte selecteren en de maaihoogte vervolgens elke tweede week een stap verlagen totdat de gewenste maaihoogte is bereikt.

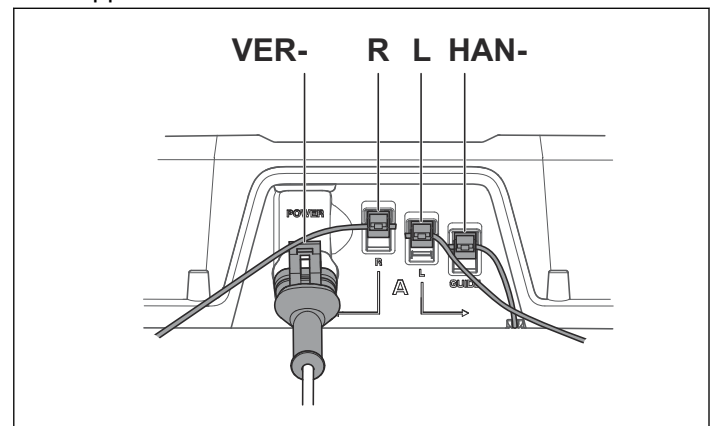
Een foutieve las in de lusdraad kan soms weken nadat de las werd gemaakt voor problemen zorgen. Een foutieve las kan onder meer worden veroorzaakt doordat de originele koppeling niet hard genoeg werd samengedrukt met behulp van een tang of doordat een koppeling van een mindere kwaliteit dan de originele koppeling werd gebruikt. Controleer eerst alle bij u bekende lassen voordat u verdergaat met de foutopsporing.

Een draadbreek kan worden opgespoord door de afstand van de lusdraad waar de breek kan zijn opgetreden steeds te halveren, totdat er nog maar een kort stuk draad over is.

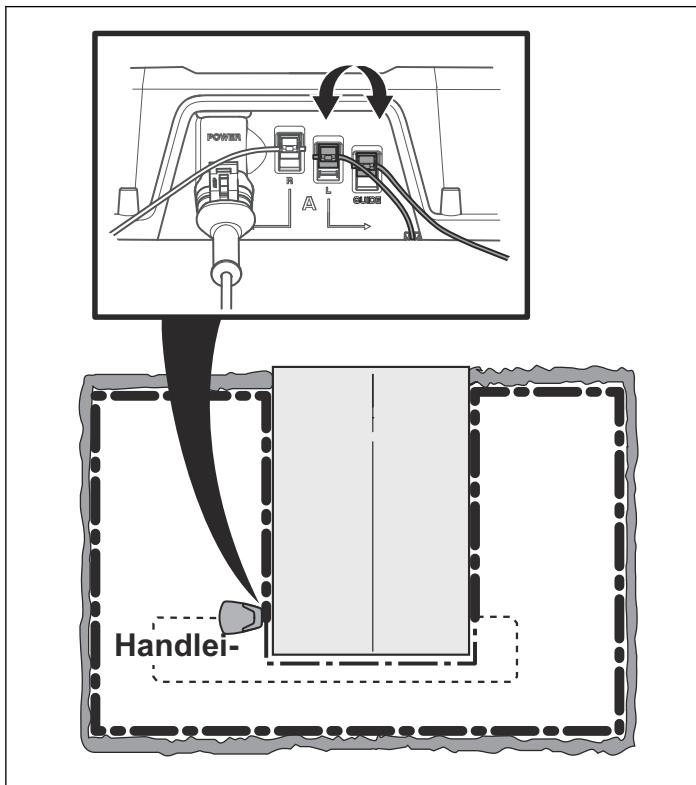
1. Controleer of het indicatielampje in het laadstation blauw knippert, wat een breek in de begrenzingslus aangeeft. Zie *Indicatielampje in het laadstation op pagina 41*



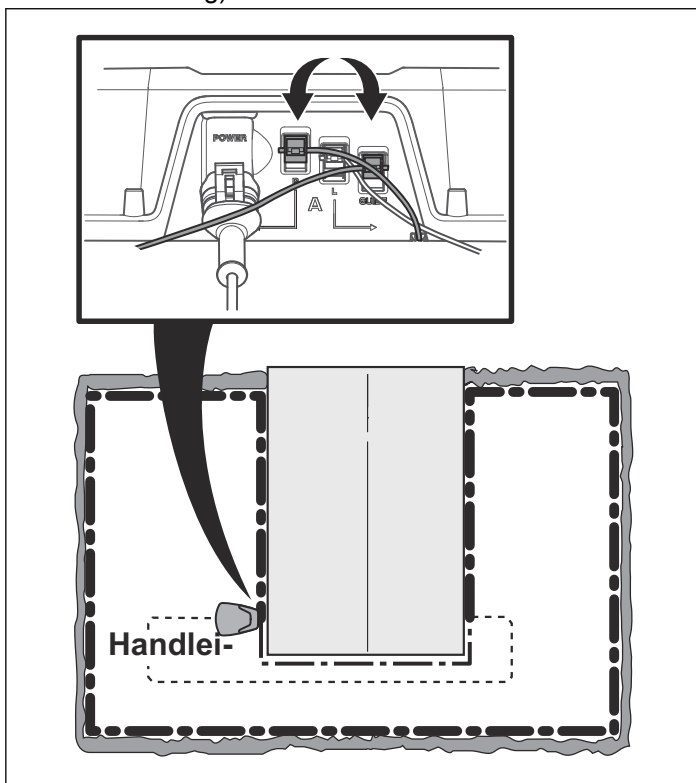
2. Controleer of de aansluitingen van de begrenzingsdraad naar het laadstation correct zijn aangesloten en niet zijn beschadigd. Controleer of het indicatielampje in het laadstation nog steeds blauw knippert.



3. Sluit het laadstation aan op de voeding. Verwissel de aansluitingen van de begeleidingsdraad en de begrenzingsdraad in het laadstation.
 - a) Verwissel aansluitingen L en Guide. Als het indicatielampje geel knippert, bevindt de breek zich ergens in de begrenzingsdraad tussen L en het punt waar de begeleidingsdraad is aangesloten op de begrenzingsdraad (dikke zwarte lijn op de afbeelding).

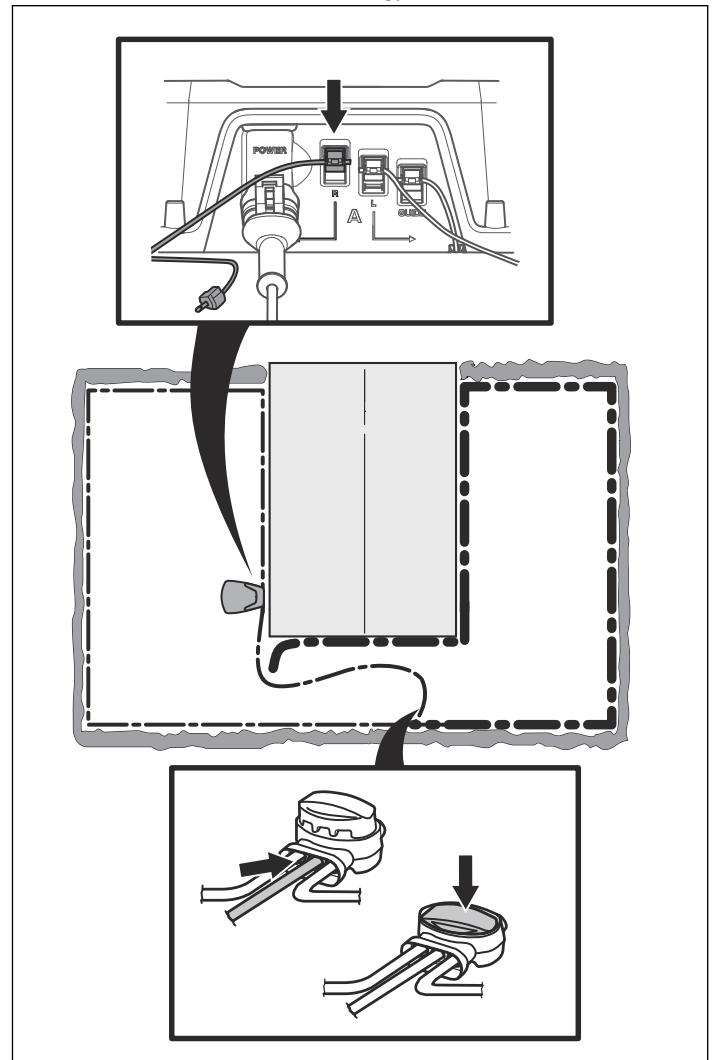


- b) Zet L en Guide terug in hun oorspronkelijke posities. Verwissel vervolgens R en Guide. Als het indicatielampje geel knippert, bevindt de breuk zich ergens in de begrenzingsdraad tussen R en het punt waar de begeleidingsdraad is aangesloten op de begrenzingsdraad (dikke zwarte lijn op de afbeelding).

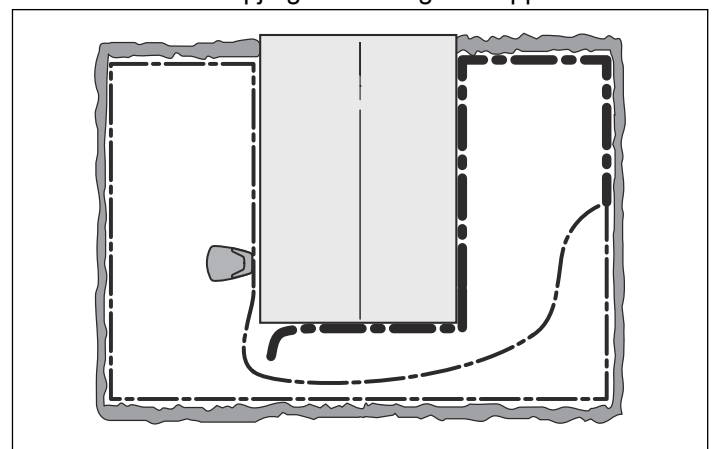


4. Ga er vanuit dat het indicatielampje geel knipperde tijdens test 3a) hierboven.
- a) Herstel de oorspronkelijke posities van alle aansluitingen. Ontkoppel vervolgens R. Sluit een nieuwe lusdraad aan op R. Sluit het andere uiteinde van de nieuwe lusdraad aan op een punt in het midden van de installatie. Als het

indicatielampje groen is of geel knippert, bevindt de breuk zich ergens in de draad tussen het losgekoppelde uiteinde en het punt waar de nieuwe draad is aangesloten (dikke zwarte lijn op onderstaande afbeelding).

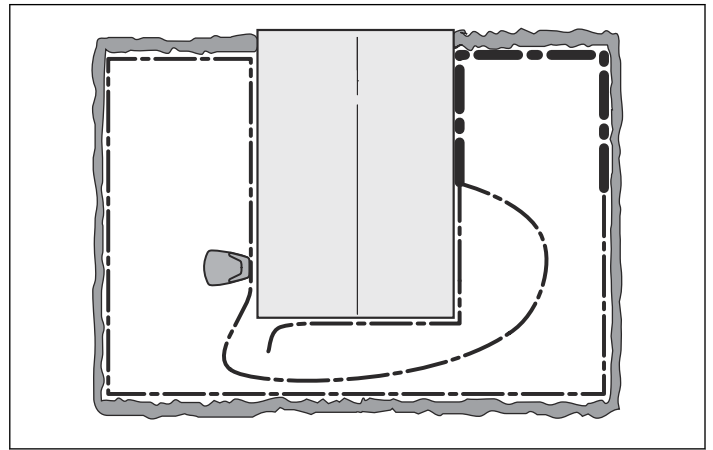


Verplaats de aansluiting voor de nieuwe draad in dat geval dicht bij het losgekoppelde uiteinde (groveweg in het midden van het verdachte draaddeel) en controleer opnieuw of het indicatielampje groen is of geel knippert.



Ga zo verder totdat er nog een heel kort stuk draad over is, wat het verschil betekent tussen een knipperend blauw licht en een constant groen licht.

- b) Als het indicatielampje tijdens test 3b) hierboven geel knipperde, voert u een nieuwe test uit. Sluit de nieuwe lusdraad hiervoor aan op L.



Vervoer, opslag en verwerking

Transport

Zet de machine vast tijdens transport. Het is belangrijk dat de robotmaaier niet kan bewegen tijdens vervoer, bijvoorbeeld van het ene gazon naar het andere.

De verpakte lithium-ion-accu's zijn onderworpen aan de wettelijke vereisten voor gevaarlijke goederen.

Voor commercieel transport door derden of expediteurs moeten de bijzondere voorschriften voor de verpakking en etiketten worden opgevolgd.

Voor de voorbereiding van het te verzenden item moet een expert op het gebied van gevaarlijke stoffen worden geraadpleegd. Neem tevens de mogelijk meer gedetailleerde nationale regelgeving in acht.

Bescherm of plak open contactoppervlakken af en verpak de accu zodanig dat deze niet kan bewegen in de verpakking.

Winteropslag

De robotmaaier

Reinig de robotmaaier zorgvuldig voor u hem in de winterstalling zet. Zie *Reinigen op pagina 36*

Om de werking en levensduur van de accu te garanderen, is het zeer belangrijk dat de robotmaaier volledig is opgeladen voordat deze gedurende de winter wordt opgeslagen. Plaats de robotmaaier in het laadstation met de klep open totdat het accusymbool op het display aangeeft dat de accu volledig is opgeladen. Vervolgens zet u de hoofdschakelaar op 0.

Controleer de conditie van slijtagegevoelige onderdelen zoals messen en lagers in het achterwiel. Corrigeer indien nodig om ervoor te zorgen dat de robotmaaier zich bij de start van het volgende seizoen in een goede conditie bevindt.

Stal de robotmaaier recht op zijn wielen, op een droge, vorstvrije plek, bij voorkeur in de originele verpakking.

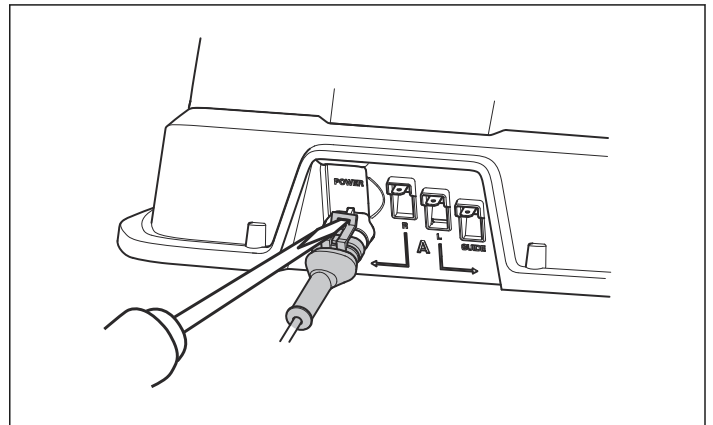


OPGELET! De accu moet volledig worden geladen vóór winteropslag. Als de accu niet volledig is opgeladen, kan hij beschadigd raken en in sommige gevallen onbruikbaar worden.

Het laadstation

Berg het laadstation en de voeding binnen op. De begrenzingsdraad en de begeleidingsdraad kunnen in de grond blijven zitten.

1. Koppel de voeding van het laadstation voorzichtig los.
2. Maak de connectorvergrendeling los met een daarvoor geschikte schroevendraaier, voordat u de connector eruit trekt.



3. Trek de contacten van de begrenzings- en begeleidingsdraad uit het laadstation.

De uiteinden van de draden moeten worden beschermd tegen vocht door ze bijvoorbeeld in een potje met vet te steken. Daarnaast is er een speciale beschermbox van McCULLOCH verkrijgbaar, die verkrijgbaar is in de meeste winkels waar McCULLOCH robotmaaiers worden verkocht.

Na de winteropslag

Controleer of reiniging nodig is; dit geldt met name voor de laadstrips op zowel de robotmaaier als het laadstation. Reinig de laadcontacten met fijn schuurlijnen als ze verbrand of met een laagje bedekt lijken te zijn. Controleer ook of de tijd en datum op de robotmaaier correct zijn.

Informatie over het milieu



De symbolen op de robotmaaier van McCULLOCH of de bijbehorende verpakking geven aan dat het product niet mag worden verwerkt als huishoudelijk afval. In plaats daarvan moet de robotmaaier worden achtergelaten bij een geschikt

recyclingcentrum om de elektronische componenten en accu's te recyclen. De accu moet uit het product worden verwijderd voordat het wordt verschroot. Zie *De accu vervangen op pagina 37* voor het verwijderen van de accu.

mensen door verkeerd afvalbeheer van dit product tegen te gaan.

Neem voor meer informatie over het recyclen van dit product contact op met de gemeente, het afvalverwerkingsbedrijf of de winkel waar u het product hebt gekocht.

Als u ervoor zorgt dat dit product goed wordt verwerkt, helpt u mogelijk negatieve gevolgen voor het milieu en

Technische gegevens

Technische gegevens

Gegevens	ROB R600	ROB R1000
Afmetingen		
Lengte	60 cm	60 cm
Breedte	44 cm	44 cm
Hoogte	26 cm	26 cm
Gewicht	7 kg	7 kg
Elektrisch systeem		
Accu, lithium-ion	18 V/2,1 Ah art.nr 586 57 62-01, 586 57 62-02	
Elektrische voeding	100-240 V/28 V DC	
Lengte laagspanningskabel	10 m	10 m
Gemiddeld energieverbruik bij maximaal gebruik	5 kWh/maand in een werkgebied van 600 m ²	7 kWh/maand in een werkgebied van 1000 m ²
Laadstroom	1,3A DC	1,3A DC
Gemiddelde maaitijd	65 min	65 min
Gemiddelde laadtijd	50 min	50 min
Bedrijfsfrequentieband	300-21400 Hz	300-21400 Hz
Max. radiofrequentievermogen ¹	<25 mW bij 60 m	<25 mW bij 60 m
Geluidsemissie gemeten in de omgeving als geluidsvermogen ²		
Gemeten geluidsvermogeniveau ³	57 dB (A)	57 dB (A)
Gegarandeerd geluidsvermogeniveau *)	59 dB (A)	59 dB (A)
Geluidsdruk niveau bij het oor van de gebruiker ⁴	48 dB (A)	48 dB (A)
Maaien		

¹ Maximaal uitgangsvermogen naar antennes in de frequentieband waarop de radioapparatuur is ingesteld.

² Geluidsemissie naar de omgeving gemeten als geluidsvermogen (L_{WA}) volgens EG-richtlijn 2000/14/EG. Het gearborgde geluidsvermogeniveau bestaat uit verschillen in productie, alsmede wijziging van de testcode met 1-3 dB(A).

³ Onzekerheidsmarge geluidsemissies K_{WA} 2 dB (A)

⁴ Onzekerheidsmarge geluidsdruk niveau K_{pA} 2-4 dB (A)

Gegevens	ROB R600	ROB R1000
Maaisysteem	Drie scharnierende mesbladen	
Toerental maaimotor	2900 rpm	2900 rpm
Energieverbruik tijdens maaien	20 W +/- 20%	20 W +/- 20%
Maaihoogte	2-5 cm	2-5 cm
Maaibreedte	17 cm	17 cm
Smalst mogelijke doorgang	120 cm	120 cm
Maximale hoek voor maaigebied	25 %	25 %
Maximale hoek voor begrenzingsdraad	15 %	15 %
Maximale lengte begrenzingsdraad	400 m	400 m
Maximale lengte begeleidingslus	100 m	100 m
Werkcapaciteit	600 m ² +/- 20%	1000 m ² +/- 20 %
IP-classificatie		
Robotmaaier	IPX4	IPX4
Laadstation	IPX1	IPX1
Transformator	IPX4	IPX4

We kunnen niet garanderen dat de robotmaaier volledig compatibel is met andere typen draadloze systemen, zoals afstandsbedieningen, radiozenders, ringleidingen,

verzonken elektrische afrasteringen voor dieren en dergelijke.

Garantie

Garantiebepalingen

McCULLOCH garandeert de werking van dit product gedurende een periode van twee jaar (vanaf de aankoopdatum). De garantie dekt ernstige materiaal- of productiefouten. Binnen de garantieperiode zullen wij kosteloos het product vervangen of repareren, indien aan de volgende voorwaarden is voldaan:

- De robotmaaier en het laadstation mogen uitsluitend worden gebruikt overeenkomstig de instructies in deze gebruikershandleiding. Deze fabrieksgarantie laat eventuele bestaande aanspraken van de gebruiker op garantie tegenover de dealer/verkoper onaangeroerd.
- Gebruikers of onbevoegde derden mogen geen pogingen doen om het product te repareren.

Voorbeelden van defecten die niet onder de garantie vallen:

- Schade veroorzaakt door water dat van onderaf de robotmaaier binnendringt. Deze schade wordt gewoonlijk veroorzaakt door reinigings- of besproeiingssystemen of één of meer gaten/kuilen in het werkgebied waar waterplassen worden gevormd wanneer het regent.

- Schade veroorzaakt door blikseminslag.
- Schade veroorzaakt door onjuiste accu-opslag of onjuist gebruik van de accu.
- Schade veroorzaakt door het gebruik van een andere accu dan een originele accu van McCULLOCH.
- Schade die wordt veroorzaakt door het gebruik van andere onderdelen dan originele reserveonderdelen en accessoires van McCULLOCH; denk hierbij aan zaken als messen en installatiemateriaal.
- Schade aan de lusdraad.
- Schade die wordt veroorzaakt door wijzigingen die niet zijn toegestaan of geknoei met het product of de voeding ervan.

De messen worden beschouwd als verbruiksartikelen en vallen niet onder de garantie.

Als uw McCULLOCH robotmaaier een defect vertoont, neem dan contact op met een McCULLOCH-vertegenwoordiger bij u in de buurt voor verdere instructies. Zorg dat u het betalingsbewijs en het serienummer van de robotmaaier bij de hand hebt wanneer u contact opneemt met de McCULLOCH-vertegenwoordiger bij u in de buurt.

EG-conformiteitsverklaring

EG-conformiteitsverklaring

Husqvarna AB, SE-561 82 Huskvarna, Zweden, tel.:
+46-36-146500, verklaart dat de robotmaaiers
McCULLOCH ROB R600 en **McCULLOCH ROB R1000**
met serienummers vanaf 2016 week 44 (het jaartal staat
duidelijk op het productplaatje vermeld, gevolgd door het
serienummer) voldoen aan de eisen die in de
RICHTLIJNEN VAN DE RAAD zijn opgenomen:

- Richtlijn "betreffende machines" **2006/42/EG**.
 - Bijzondere eisen voor elektrisch aangedreven robotmaaiers met accu **EN 50636-2-107: 2015**
 - Elektromagnetische velden **EN 62233: 2008**.
- Richtlijn "beperking van het gebruik van bepaalde gevaarlijke stoffen" **2011/65/EU**.
- Richtlijn "betreffende de geluidsemissie door materieel voor gebruik buitenshuis" **2000/14/EG**. Zie ook de Technische gegevens voor informatie over de geluidsemissie en maaibreedte. Aangemelde instantie 0404, SMP Svensk Maskinprovning AB, Box 7035, SE 750 07 Uppsala, Zweden van 8 mei 2000 "betreffende de geluidsemissie in het milieu" 2000/14/EG. Het certificaat heeft nummer: 01/901/278 Voor McCULLOCH ROB R600 en McCULLOCH ROB R1000
- Richtlijn "betreffende radioapparatuur" **2014/53/EU** De volgende normen zijn van toepassing:
 - Concept **ETSI EN 303 447 V1.1.1_0.0.7 (2016-07)**Elektromagnetische compatibiliteit:
 - **ETSI EN 301 489-1** (conceptversie 2.1.0)

Huskvarna, 2016-10-31



Lars Roos

Global R&D Director, Electric category

(Geautoriseerde vertegenwoordiger voor Husqvarna AB
en verantwoordelijk voor de technische documentatie.)

ORIGINELE INSTRUCTIES



Copyright © 2017 HUSQVARNA. Alle rechten voorbehouden. McCulloch en andere productnamen en namen van eigenschappen zijn handelsmerken van de Husqvarna Group.