



MANUEL D'UTILISATION **FR**

McCULLOCH Robotic Mower ROB R600 & ROB R1000

Veuillez lire attentivement le manuel d'utilisation et bien l'assimiler avant d'utiliser le robot de tonte.



INFORMATION IMPORTANTE !

N'oubliez pas que l'opérateur est responsable des accidents ou dangers aux tiers et à leurs biens.

Conservez le manuel de l'opérateur en lieu sûr pour référence ultérieure !

Cet appareil n'est pas destiné à une utilisation par des personnes (ou des enfants) aux capacités physiques, sensorielles ou mentales limitées ou manquant d'expérience et de connaissances, sauf si elles ont bénéficié de la surveillance ou des instructions concernant l'utilisation de l'appareil d'une personne responsable de leur sécurité. Il convient de surveiller les enfants et de les empêcher de jouer avec l'appareil.

Cet appareil peut être utilisé par des enfants âgés de 8 ans et plus et des personnes ayant des handicaps physiques, sensoriels ou mentaux ou manquant d'expérience et de connaissances à condition qu'ils aient reçu la surveillance ou les instructions appropriées concernant l'utilisation de l'appareil en toute sécurité et qu'ils aient bien compris les risques encourus.

Les enfants ne doivent pas jouer avec l'appareil. Le nettoyage et les opérations d'entretien de l'utilisateur ne doivent pas être réalisés par des enfants sans surveillance.

Ne branchez jamais l'alimentation électrique à une prise si la fiche ou le fil est endommagé. Les fils endommagés ou emmêlés augmentent le risque de choc électrique.

Ne chargez la batterie que dans la station de charge incluse. Utilisez toujours le bloc d'alimentation d'origine. Une utilisation inappropriée peut provoquer un choc électrique, une surchauffe ou une fuite de liquide corrosif de la batterie. En cas de fuite d'électrolyte, nettoyez avec de l'eau ou un agent de neutralisation et en cas de contact avec les yeux, consultez un médecin.

Utilisez uniquement les batteries d'origine recommandées par le fabricant. La sécurité du produit ne peut pas être garantie avec des batteries autres que celles d'origine. N'utilisez pas de batteries non rechargeables.

L'appareil doit être déconnecté de l'alimentation secteur lors de la dépose de la batterie.

MÉMO

Numéro de série: _____

Code PIN: _____

Code d'enregistrement du produit: _____

Le code d'enregistrement du produit est un document précieux qu'il convient de conserver dans un endroit sûr. Ce code vous servira par exemple à enregistrer votre produit sur le site Web de McCULLOCH ou pour déverrouiller la tondeuse robot en cas de perte du code PIN. La clé d'enregistrement du produit figure sur un document séparé qui se trouve dans l'emballage.

En cas de vol de votre tondeuse robot, il est important d'en informer McCULLOCH. Contactez votre représentant McCULLOCH local en indiquant le numéro de série de la tondeuse robot ainsi que son code d'enregistrement afin de l'enregistrer comme volée dans une base de données internationale. Il s'agit d'une étape importante de la procédure de protection contre le vol permettant de réduire l'intérêt à acheter et vendre des tondeuses volées.

Gardez toujours le numéro de série de la tondeuse à portée de main lorsque vous contactez votre représentant McCULLOCH local, pour obtenir une assistance plus rapide.

SOMMAIRE

Introduction

Description du produit.....	3
Présentation du produit.....	5
Symboles concernant le produit.....	6

Sécurité

Définitions de sécurité.....	6
Instructions générales de sécurité.....	6
Consignes de sécurité pour le fonctionnement.....	7

Installation

Présentation.....	9
Préparations.....	10
Station de charge.....	10
Chargement de la batterie.....	13
Câble périphérique.....	13
Connexion du câble périphérique.....	18
Installation du câble guide.....	18
Vérification de l'installation.....	21
Premier démarrage et calibrage.....	21
Test d'arrimage à la station de charge.....	21
Panneau de commande.....	21
Menu principal.....	22
Minuterie.....	24
Installation - ROB R1000.....	25
Sécurité.....	27
Paramètres.....	28
Exemples de jardins.....	30

Utilisation

Sélection du mode de fonctionnement.....	33
Charger une batterie entièrement déchargée.....	34
Minuterie et mise en veille.....	35
Démarrage.....	36
Arrêt.....	36
Mise hors tension	36
Réglage de la hauteur de coupe.....	36

Entretien

Introduction - entretien.....	37
Nettoyage.....	37
Remplacement des lames.....	38
Remplacement de la batterie.....	38

Dépannage

Introduction - dépannage.....	39
Messages.....	39
Voyant de la station de charge.....	42
Symptômes.....	43
Recherche de coupures dans la boucle du câble.....	45

Transport, entreposage et mise au rebut

Transport.....	47
Remisage hivernal.....	47
Après le remisage hivernal.....	47
Informations environnementales.....	48

Caractéristiques techniques

Caractéristiques techniques.....	48
----------------------------------	----

Garantie

Conditions de garantie.....	49
-----------------------------	----

Déclaration de conformité CE

Déclaration de conformité CE.....	50
-----------------------------------	----

Introduction

Description du produit

Félicitations pour le produit d'une qualité exceptionnelle que vous avez sélectionné. Pour tirer le meilleur parti de votre robot de tonte McCULLOCH, vous devez en connaître le fonctionnement. Ce manuel d'utilisation contient des informations importantes relatives au robot de tonte, à son installation et à son utilisation.

En complément de ce manuel de l'opérateur, vous trouverez des vidéos d'information avec les instructions disponibles sur le site Web de McCULLOCH, www.mcculloch.com.

N'oubliez pas que l'opérateur est responsable des accidents ou dangers aux tiers et à leurs biens.

McCULLOCH travaille continuellement au développement de ses produits et se réserve le droit d'en modifier, entre autres, la conception, l'aspect et le fonctionnement sans préavis.

Capacité

Le robot de tonte est recommandé pour les tailles de pelouse allant jusqu'à la capacité maximale indiquée dans la section relative aux caractéristiques techniques.

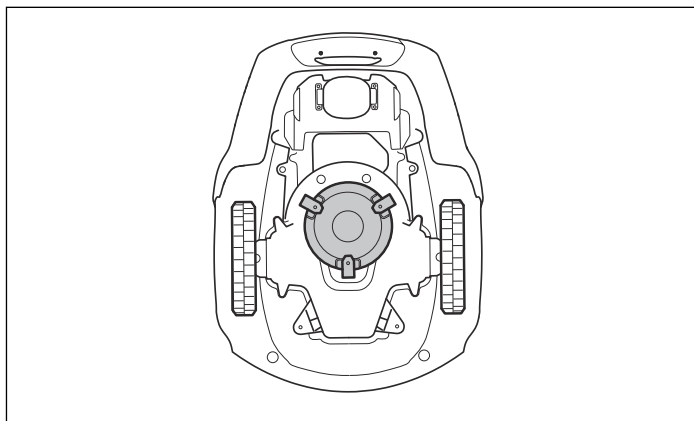
La taille de la zone de couverture du robot de tonte dépend principalement de l'état des lames et du type, de la taille et de l'humidité de l'herbe. La forme du jardin joue également un rôle important. Le robot de tonte présentera un meilleur rendement dans un jardin essentiellement constitué de grandes pelouses ouvertes que dans un jardin divisé en plusieurs petites pelouses séparées par des arbres, des massifs de fleurs et des chemins.

Un robot de tonte complètement chargé tond pendant 60 à 80 minutes, en fonction de l'âge de la batterie et de l'épaisseur de l'herbe. Le robot de tonte se charge ensuite pendant 50 à 60 minutes. Le temps de charge peut varier, entre autres, en fonction de la température ambiante.

Technique de tonte

Le système de coupe du robot de tonte repose sur un principe efficace à faible consommation d'énergie. Contrairement à de nombreuses tondeuses classiques, le robot de tonte coupe l'herbe en douceur.

Pour un résultat de tonte optimal, il est recommandé d'utiliser principalement le robot de tonte par temps sec. Le robot de tonte convient également pour une tonte par temps de pluie ; toutefois, l'herbe humide adhère plus facilement au robot, ce qui induit un risque accru de dérapage dans les pentes raides.



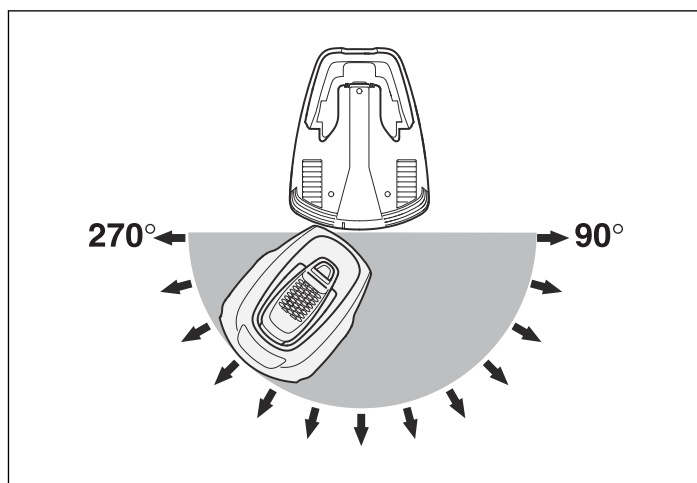
Pour un résultat de tonte optimal, les lames doivent être en bon état. Pour qu'elles restent aiguisées aussi longtemps que possible, il est important de débarrasser la pelouse des branches, des petites pierres et de tout autre objet.

Remplacez les lames régulièrement pour obtenir des résultats de tonte optimaux. Il s'agit d'une procédure très simple. Consultez la section *Remplacement des lames* à la page 38.

Méthode de travail

Le robot de tonte tond automatiquement la pelouse. Il alterne en continu entre tonte et charge.

Lorsque la batterie est complètement chargée, le robot de tonte quitte la station de charge et commence à tondre dans une direction aléatoire comprise dans un secteur allant de 90° à 270°.

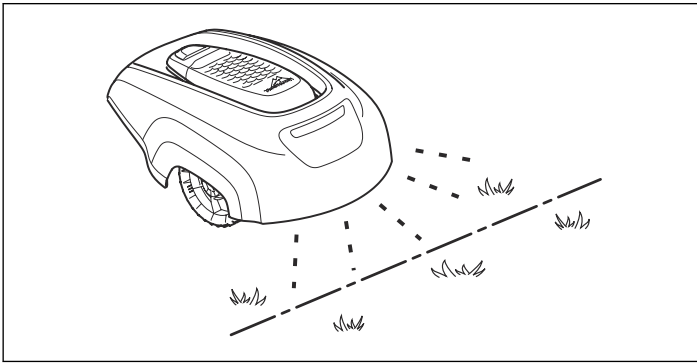


Pour obtenir une coupe uniforme, même dans les endroits inaccessibles du jardin, le robot de tonte peut suivre le câble guide depuis la station de charge jusqu'à son emplacement de connexion au câble périphérique, d'où elle commence à tondre.

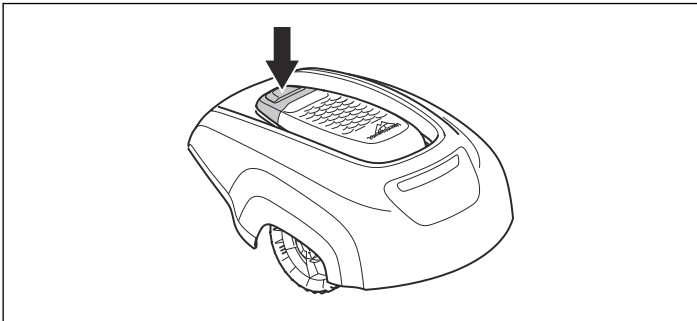
Quand le carénage du robot de tonte rencontre un obstacle, il fait marche arrière et choisit une nouvelle direction.

Deux capteurs, l'un à l'avant et l'autre à l'arrière du robot de tonte, détectent le moment où le robot de tonte s'approche du câble périphérique. Le robot de tonte peut

dépasser le câble de 28 centimètres maximum avant de repartir en arrière.



Le bouton **STOP** sur le dessus du robot de tonte sert principalement à arrêter le robot en cours de fonctionnement. Lorsque le bouton **STOP** est actionné, un capot s'ouvre pour laisser apparaître le panneau de commande. Le bouton **STOP** reste enfoncé tant que le capot n'est pas refermé. Le démarrage est alors impossible.



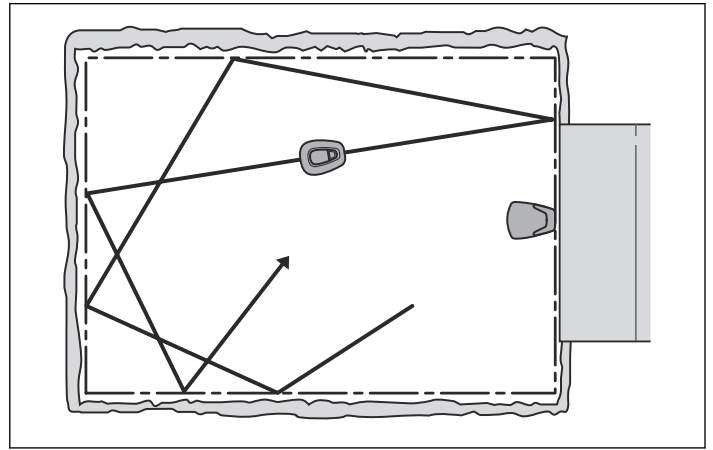
Tous les paramétrages du robot de tonte s'effectuent à partir du panneau de commande placé sur le dessus de la machine. Ouvrez le capot d'accès au panneau de commande en appuyant sur le bouton **STOP**.

Lorsque l'interrupteur principal est sur la position 1 pour la première fois, une séquence de démarrage se met en route pour vous permettre de sélectionner la langue, le format de l'heure, le format de la date et le code PIN à 4 chiffres, et de régler la date et l'heure. Consultez la section *Premier démarrage et calibrage* à la page 21.

Trajectoire de déplacement

La trajectoire de déplacement du robot de tonte est aléatoire. Elle est en fait déterminée par le robot de tonte lui-même. Une trajectoire de déplacement n'est jamais

répétée. Le système du robot de tonte permet une tonte égale de la pelouse sans lignes de tonte.

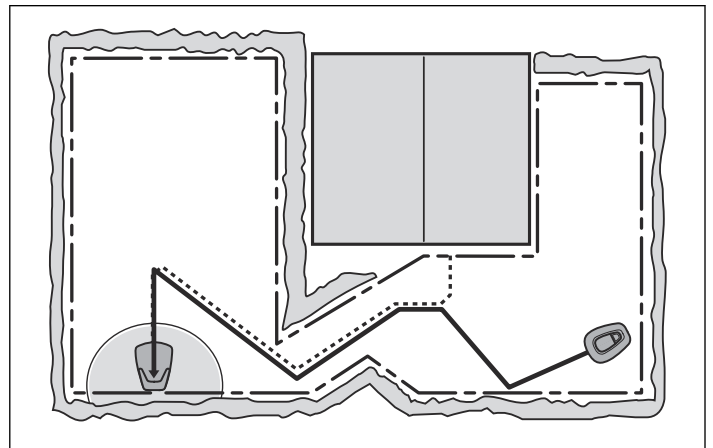


Méthode de recherche

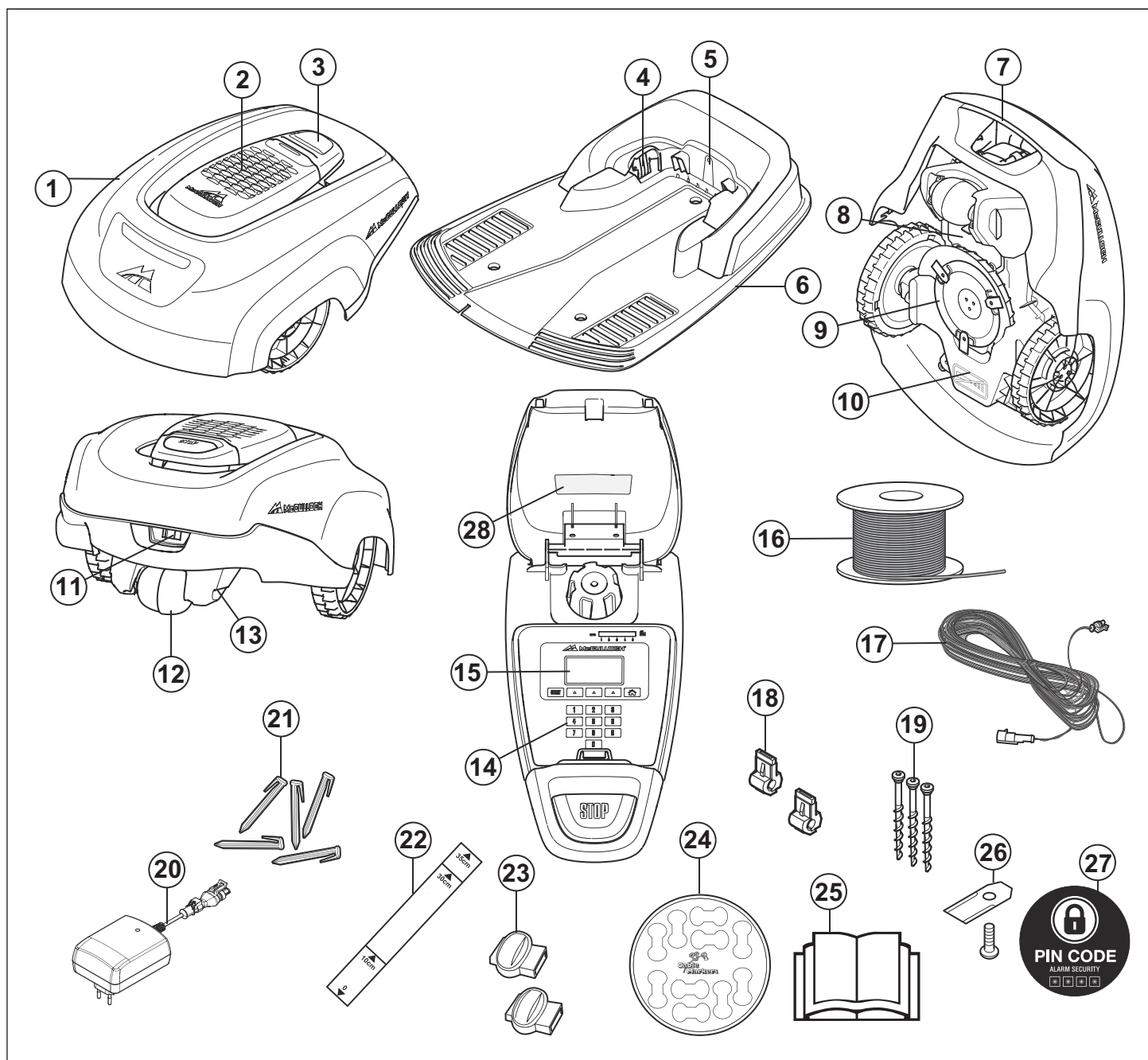
Le câble guide est un câble positionné à partir de la station de charge, qui peut être dirigé vers une partie éloignée de la zone de tonte et/ou passer par un passage étroit qu'il convient ensuite de relier au câble périphérique. Pour plus d'informations, consultez *Installation du câble guide* à la page 18.

Le robot de tonte recherche la station de charge lorsque le niveau de charge de la batterie devient trop faible. Il ne tond pas quand il cherche à rejoindre la station de charge.

Lorsque le robot de tonte recherche la station de charge, il commence par chercher le câble guide au hasard. Il suit ensuite le câble guide jusqu'à la station de charge, fait demi-tour devant la station et s'y gare en marche arrière.



Présentation du produit

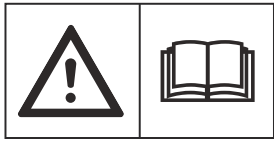


Les numéros de l'illustration représentent :

- | | |
|--|---|
| 1. Carrosserie | 14. Clavier |
| 2. Capot de l'écran, du clavier et du réglage de la hauteur de coupe | 15. Écran |
| 3. Bouton STOP/Bouton de blocage de l'ouverture du capot | 16. Bobine de câble pour le câble périphérique et le câble guide |
| 4. Bandes de contact | 17. Câble basse tension |
| 5. Voyant de fonctionnement de la station de charge, du câble périphérique et du câble guide | 18. Connecteur permettant de connecter la boucle de câble à la station de charge |
| 6. Station de charge | 19. Vis pour fixation de la station de charge |
| 7. Poignée de transport | 20. Alimentation électrique (l'aspect de l'alimentation électrique peut varier en fonction du marché) |
| 8. Capot de la batterie | 21. Cavaliers |
| 9. Disque de coupe | 22. Règle d'aide à la pose du câble périphérique (la règle est à détacher de la boîte) |
| 10. Châssis contenant l'électronique, la batterie et les moteurs | 23. Raccord de câble |
| 11. Interrupteur principal | 24. Marqueurs de câbles |
| 12. Roue arrière | 25. Manuel d'utilisation et Guide rapide |
| 13. Contacts de charge | 26. Lames supplémentaires |
| | 27. Autocollant Alarme |

Symboles concernant le produit

Ces symboles peuvent figurer sur le robot de tonte. Étudiez-les attentivement.



Veillez lire attentivement le manuel d'utilisation et bien l'assimiler avant d'utiliser le robot de tonte. Les avertissements et instructions de sécurité de ce manuel doivent être soigneusement respectés pour assurer l'efficacité d'utilisation du robot de tonte sans compromettre la sécurité.



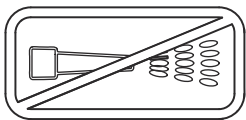
Le robot de tonte ne peut démarrer que lorsque l'interrupteur principal est en position 1 et que le bon code PIN a été saisi. Mettez l'interrupteur principal en position 0 avant de procéder à toute opération de contrôle et/ou de maintenance.



Tenez-vous à une distance suffisante du robot de tonte lorsqu'il fonctionne. Maintenez les mains et les pieds à distance des lames en rotation.



Ne placez jamais les mains ou les pieds en dessous ou à proximité de la carrosserie du robot de tonte lorsqu'il fonctionne. Ne vous mettez ni debout, ni assis sur le robot de tonte.



Ne nettoyez jamais le robot de tonte avec un nettoyeur à haute pression ni à l'eau courante.



Fonction de verrouillage



Ce produit est conforme aux directives CE en vigueur.



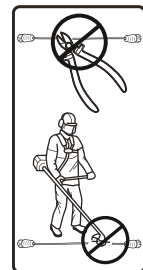
Émissions sonores dans le milieu environnant. Les émissions de la machine sont indiquées au chapitre *Caractéristiques techniques* à la page 48 et sur la plaque signalétique.



Ce produit ne doit pas être jeté avec les déchets ménagers à la fin de sa vie. Veillez à le recycler conformément aux directives légales locales.



Le châssis contient des composants qui sont sensibles aux décharges électrostatiques (DES). Le châssis est aussi une partie importante de la conception du robot de tonte et doit être scellé de manière professionnelle. C'est pour cela qu'il ne peut être ouvert que par des techniciens de maintenance agréés. Un sceau rompu peut entraîner la non-validité de la totalité ou de certaines parties de la garantie.



Le câble basse tension ne peut pas être raccourci, rallongé ou épissé.

N'utilisez pas de coupe-herbe à proximité du câble basse tension. Soyez prudent lors de la coupe de bordures où se trouvent les câbles.

Sécurité

Définitions de sécurité

Il existe trois niveaux d'avertissement.



AVERTISSEMENT! Symbole utilisé en cas de risque de blessures très graves ou de mort pour l'utilisateur ou de dommages pour les environs si les instructions du manuel ne sont pas suivies.



REMARQUE! Symbole utilisé en cas de risque de blessures pour l'utilisateur ou de dommages pour les environs si les instructions du manuel ne sont pas suivies.

Remarque: Symbole utilisé en cas de risque de dommages pour les matériaux ou le produit si les instructions du manuel ne sont pas suivies.

Instructions générales de sécurité



Le système suivant est utilisé dans le manuel d'utilisation pour une utilisation plus simple :

- Les textes écrits en *italique* indiquent un affichage ou une référence à une autre section du manuel d'utilisation.
- Les mots écrits en **gras** font référence aux touches du clavier du robot de tonte.
- Les mots écrits en **LETTRES MAJUSCULES** et en *italique* font référence à la position de l'interrupteur principal et aux différents modes de fonctionnement du robot de tonte.



AVERTISSEMENT! Veuillez lire attentivement le manuel d'utilisation et bien l'assimiler avant d'utiliser le robot de tonte. Conservez le manuel de l'opérateur en lieu sûr pour référence ultérieure !

Cet appareil n'est pas destiné à une utilisation par des personnes (ou des enfants) aux capacités physiques, sensorielles ou mentales limitées ou manquant d'expérience et de connaissances, sauf si elles ont bénéficié de la surveillance ou des instructions concernant l'utilisation de l'appareil d'une personne responsable de leur sécurité. Il convient de surveiller les enfants et de les empêcher de jouer avec l'appareil.



AVERTISSEMENT! Cet appareil peut être utilisé par des enfants âgés de 8 ans et plus et des personnes ayant des handicaps physiques, sensoriels ou mentaux ou manquant d'expérience et de connaissances à condition qu'ils aient reçu la surveillance ou les instructions appropriées concernant l'utilisation de l'appareil en toute sécurité et qu'ils aient bien compris les risques encourus.

Les enfants ne doivent pas jouer avec l'appareil. Le nettoyage et les opérations d'entretien de l'utilisateur ne doivent pas être réalisés par des enfants sans surveillance.



AVERTISSEMENT! Le robot de tonte peut être dangereux s'il est mal utilisé.



AVERTISSEMENT! N'utilisez jamais le robot de tonte quand des personnes, en particulier des enfants ou des animaux domestiques, se trouvent dans la zone de tonte.

Consignes de sécurité pour le fonctionnement

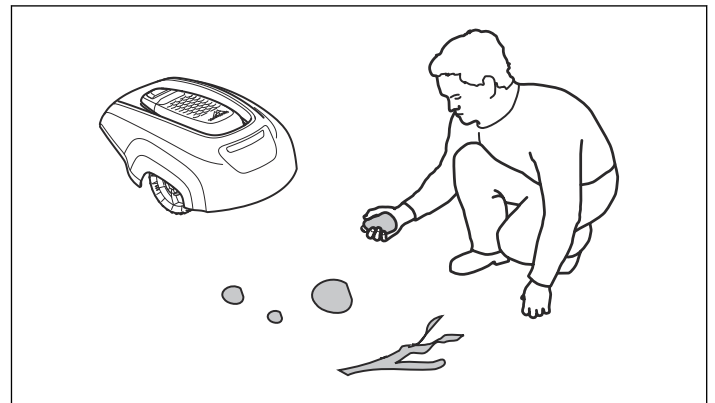
Utilisation

- Ce robot de tonte ne doit être utilisé qu'avec les équipements recommandés par le fabricant. Toute autre utilisation est incorrecte. Les instructions du fabricant concernant l'utilisation, la maintenance et les réparations doivent être minutieusement respectées.
- Utilisez la fonction **HOME** ou coupez l'interrupteur principal sur le robot de tonte lorsque des personnes, en particulier des enfants, ou des animaux se trouvent dans la zone de tonte. S'il y a des personnes ou des animaux domestiques dans la zone de tonte, il est recommandé de programmer la tondeuse pour une utilisation pendant les heures où personne ne se trouve dans la zone, par exemple la nuit. Consultez la section *Minuterie à la page 24*.



- Le robot de tonte ne peut être utilisé, entretenu et réparé que par des personnes parfaitement familiarisées avec ses caractéristiques spéciales et au courant des consignes de sécurité. Veuillez lire attentivement le manuel d'utilisation et bien l'assimiler avant d'utiliser le robot de tonte.

- Vous n'êtes pas autorisé à modifier la conception originale du robot de tonte. Toutes les modifications effectuées sont à vos risques et périls.
- Vérifiez qu'aucun objet tel que des pierres, des branches, des outils ou des jouets ne se trouve sur la pelouse car il pourrait endommager les lames. Les objets présents sur la pelouse peuvent également se coincer dans le robot de tonte et vous pourriez avoir besoin d'aide pour retirer l'objet avant que la tonte ne reprenne.



- Mettez le robot de tonte en marche en suivant les instructions. Lorsque l'interrupteur principal est en position **1**, assurez-vous de garder les mains et les pieds à distance des lames en rotation. Ne placez jamais les mains ou les pieds en dessous du robot de tonte.

- Lorsque l'interrupteur principal est en position **1**, vous ne devez en aucun cas soulever ou transporter le robot de tonte.
- Ne laissez pas les personnes ignorantes du fonctionnement du robot de tonte se servir de la machine.
- Ne laissez jamais le robot de tonte entrer en collision avec des personnes ou d'autres êtres vivants. Si une personne ou un autre être vivant se trouve sur la trajectoire de la tondeuse, celle-ci doit être immédiatement arrêtée. Consultez la section *Arrêt à la page 36*.
- Ne posez rien sur le robot de tonte ni sur sa station de charge.
- N'utilisez pas le robot de tonte si le disque de coupe ou le carénage est défectueux. Ne l'utilisez pas non plus si les lames, les vis, les écrous ou les câbles sont défectueux.
- N'utilisez pas le robot de tonte si le commutateur principal ne fonctionne pas.

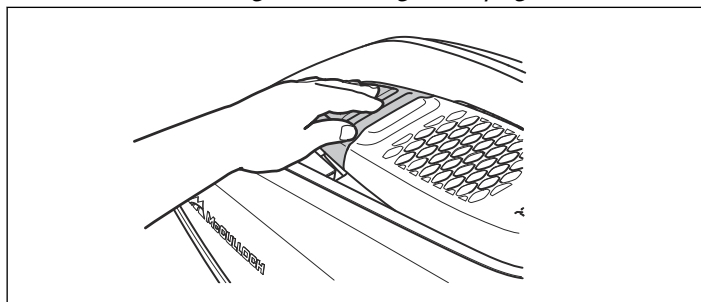
- Éteignez toujours le robot de tonte à l'aide de l'interrupteur principal lorsque vous ne vous en servez pas. Le robot de tonte ne peut démarrer que lorsque l'interrupteur principal est en position 1 et que le bon code PIN a été saisi.
- Le robot de tonte ne doit jamais être utilisé en même temps qu'un arroseur. Dans ce cas, utilisez la fonction de minuterie (voir *Minuterie à la page 24*) afin de ne jamais faire fonctionner le robot et l'arroseur simultanément.
- L'alarme intégrée est très forte. Soyez prudent, surtout si le robot de tonte est manipulé en intérieur.
- Le fabricant ne peut pas garantir la compatibilité totale entre le robot de tonte et les autres types de systèmes sans fil comme les télécommandes, les émetteurs radio, les appareils auditifs, les clôtures électrifiées enterrées pour animaux ou autres.
- Les objets métalliques enterrés (par exemple le béton armé ou les filets anti-taupes) peuvent provoquer un arrêt du robot de tonte. En effet, ils peuvent être à l'origine d'interférences avec le signal boucle, ce qui peut se traduire par un arrêt du robot de tonte.
- Le robot de tonte ne doit jamais être utilisé à des températures inférieures à 0 °C afin de ne pas l'endommager.

Transport

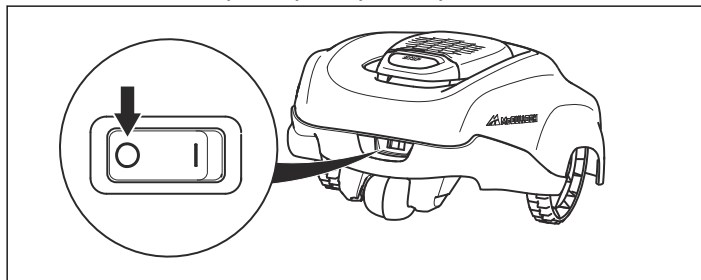
Lorsque vous transportez le robot de tonte sur de longues distances, remettez-le dans son emballage d'origine.

Pour s'éloigner en toute sécurité de la zone de travail ou s'y déplacer :

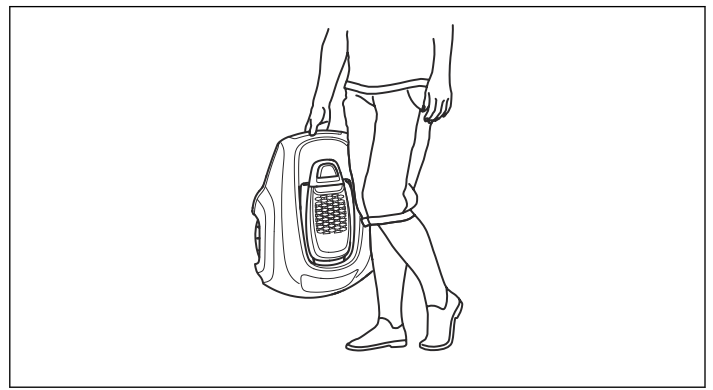
1. Appuyez sur le bouton **STOP** pour arrêter le robot de tonte. Si la sécurité est fixée au niveau moyen ou élevé (voir *Niveau de sécurité à la page 27*) vous devez saisir le code PIN. Composé de quatre chiffres, le code PIN est défini lors de la première mise en marche du robot de tonte. Consultez la section *Premier démarrage et calibrage à la page 21*.



2. Placez l'interrupteur principal en position 0.



3. Transportez le robot de tonte à l'aide de la poignée située à l'arrière. Démontez le disque de coupe lorsque vous transportez le robot de tonte.



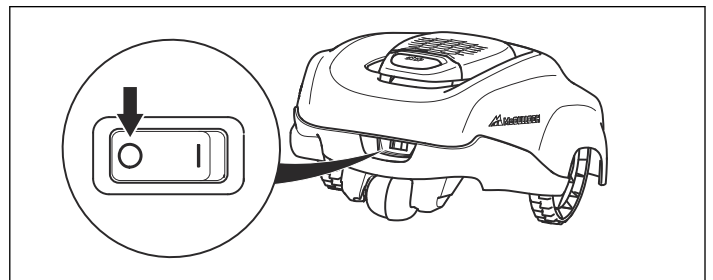
REMARQUE! Ne soulevez pas le robot de tonte lorsqu'il est garé dans la station de charge. Cela pourrait endommager la station de charge et/ou le robot de tonte. Ouvrez le capot et tirez sur le robot de tonte pour le sortir de la station de charge avant de le soulever.

Entretien



AVERTISSEMENT! Lorsque le robot de tonte est retourné, l'interrupteur principal doit toujours être en position 0.

L'interrupteur principal doit toujours être en position 0 pendant toutes les tâches sur le châssis du robot de tonte, telles que le nettoyage ou le remplacement des lames.



- Inspectez le robot de tonte toutes les semaines et remplacez les composants endommagés ou usés.
- Vérifiez en particulier que les lames et le disque de coupe sont intacts. Vérifiez également que les lames bougent librement. Remplacez toutes les lames et les vis simultanément, si nécessaire, afin que les pièces en rotation restent en équilibre. Consultez la section *Remplacement des lames à la page 38*.



REMARQUE! Ne nettoyez jamais le robot de tonte avec un nettoyeur à haute pression ni à l'eau courante. N'utilisez jamais de solvants pour le nettoyage.

En cas d'orage

Pour réduire le risque d'endommagement des pièces électriques du robot de tonte et de sa station de charge, nous recommandons de défaire tous les branchements de la station de charge (alimentation électrique, câble périphérique et câbles guides) en cas de risque d'orage.

1. Assurez-vous que les câbles sont repérés par les marqueurs fournis afin de faciliter leur rebranchement.

Les connexions de la station de charge sont signalées par R, L et Guide.

2. Débranchez tous les câbles.

3. Reconnectez tous les câbles dès que le risque d'orage est passé. Il est important de connecter chaque câble à la bonne place.

Installation

Présentation

Ce chapitre contient des informations dont il est important de tenir compte lorsque vous organisez l'installation de la machine.

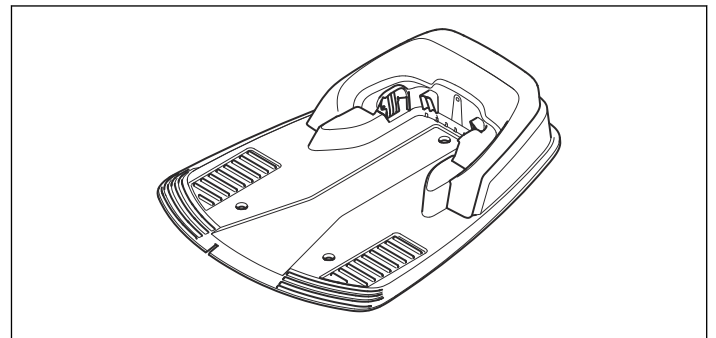
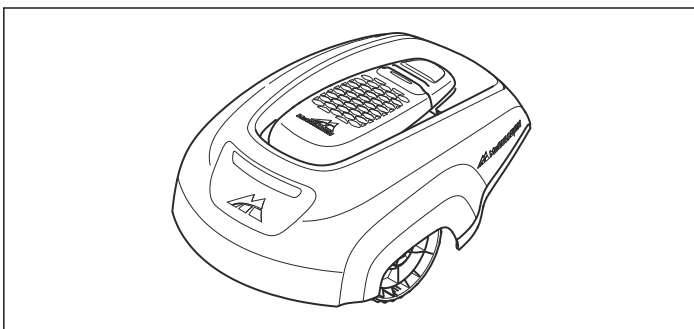
Avant de commencer l'installation, familiarisez-vous avec les éléments inclus dans le carton.

	McCULLOCH ROB R600	McCULLOCH ROB R1000
Robot de tonte	√	√
Station de charge	√	√
Alimentation électrique	√	√
Boucle de câble	150 m	200 m
Câble basse tension	√	√
Cavaliers	200 unités	400 unités
Connecteurs	3 unités	3 unités
Vis de la station de charge	3 unités	3 unités
Clé à six pans	√	√
Règle	√	√
Raccords	5 unités	5 unités
Manuel d'utilisation et guide rapide	√	√
Lames supplémentaires	3 unités	3 unités
Autocollant Alarme	√	√
Marqueurs de câbles	√	√

L'installation du robot de tonte suppose l'utilisation de quatre pièces principales :

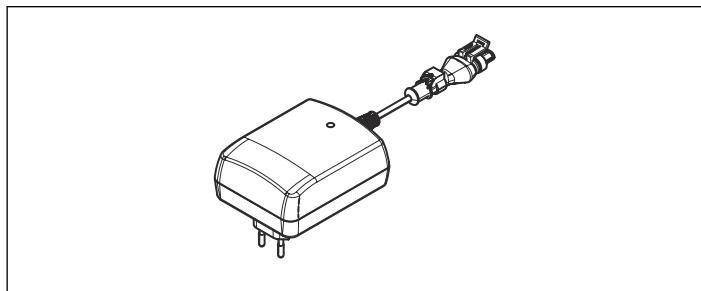
1. Ce robot de tonte coupe l'herbe en se déplaçant essentiellement selon un parcours aléatoire. Il est propulsé par une batterie ne nécessitant aucun entretien.

2. Une station de charge, point de retour du robot de tonte lorsque le niveau de charge de la batterie devient trop faible.

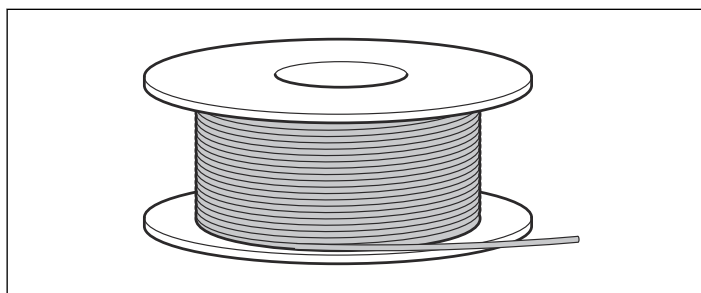


3. Une alimentation électrique branchée entre la station de charge et une prise murale de 100 V-240 V. L'alimentation électrique est branchée à la prise murale et à la station de charge via un câble basse tension de 10 m, Aucune pièce du bloc d'alimentation

ne doit être changée ou modifiée. Par exemple, le câble basse tension ne doit pas être raccourci ni rallongé. Les câbles basse tension de 3 et 20 m de long sont disponibles en option.



4. Un câble disposé en boucle autour de la zone de travail du robot de tonte. La boucle de câble suit les contours de votre pelouse ainsi que des objets et plantes à protéger. La boucle de câble sert à la fois de câble périphérique et de câble guide.



La boucle de câble fournie pour l'installation mesure 150 m pour ROB R600 et 200 m pour ROB R1000. Si cela ne vous suffit pas, vous pouvez acheter une bobine supplémentaire et rallonger le câble à l'aide d'un raccord d'origine.

La longueur maximale autorisée pour le câble périphérique est de 400 m

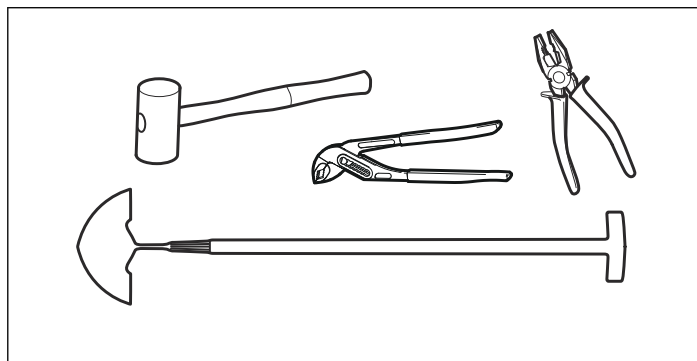
Préparations

- Si l'herbe dans la zone de tonte dépasse 10 cm de hauteur, tondez-la avec une tondeuse traditionnelle. Ramassez ensuite l'herbe.
- Lisez attentivement l'intégralité de ces étapes avant de commencer l'installation.
- Vérifiez que toutes les pièces nécessaires à l'installation sont présentes. Le numéro entre parenthèses renvoie à l'illustration des composants Présentation du produit.
 - Robot de tonte
 - Station de charge (6)
 - Bobine de câble périphérique et du câble guide (16)
 - Alimentation électrique (20)
 - Câble basse tension (17)
 - Cavaliers (21)
 - Connecteur permettant de connecter la boucle de câble à la station de charge (18)
 - Vis pour la station de charge (19)
 - Règle (22)
 - Raccords de câble (23)
 - Marqueurs de câbles (24)



L'installation nécessite également :

- Marteau/maillet en plastique (pour faciliter la mise en place des cavaliers dans le sol)
- Pince universelle pour couper le câble périphérique et serrer les connecteurs.
- Pince polygrip (pour serrer les raccords ensemble).
- Coupe-bordure/bêche pour enterrer le câble périphérique, le cas échéant.



Station de charge

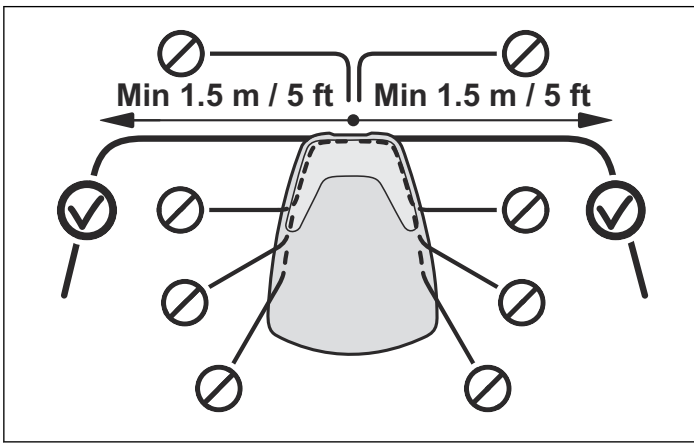
La station de charge a trois fonctions :

- Envoyer des signaux de contrôle dans le câble périphérique.
- Envoyer des signaux de contrôle dans le câble guide pour permettre au robot de tonte de trouver la station de charge.
- Charger la batterie du robot de tonte.

Emplacement de prédilection pour la station de charge

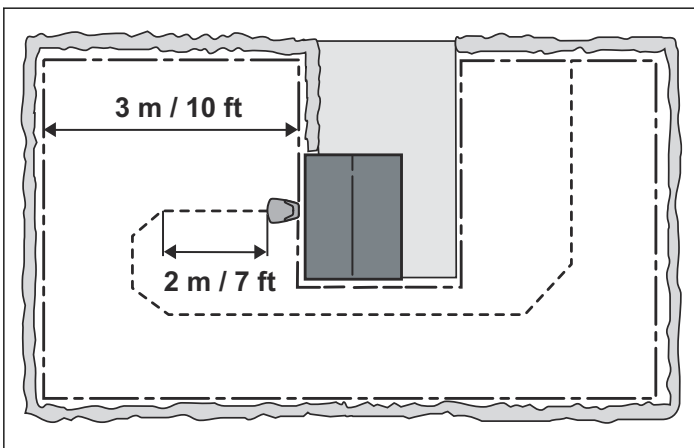
Prenez en compte les aspects suivants pour identifier le meilleur emplacement de la station de charge :

- Conservez un espace libre de 3 m devant la station de charge.
- Il doit être possible de poser le câble périphérique en droite ligne sur au moins 1,5 m, à droite et à gauche de la station de charge.



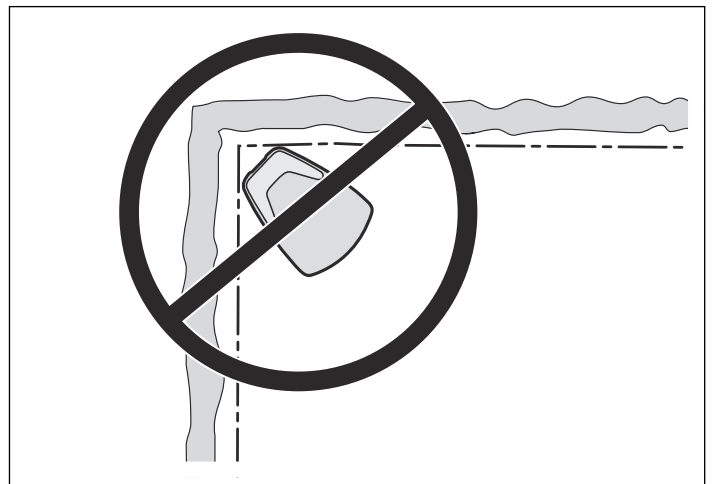
- Elle doit être à proximité d'une prise murale. Le câble basse tension fourni mesure 10 m de long. Un câble basse tension de 3 m et 20 m est commercialisé en tant qu'accessoire. Contactez votre représentant McCULLOCH local pour de plus amples informations.
- Choisissez une surface plane pour poser la station de charge.
- À l'abri des projections d'eau, par exemple en cas d'arrosage.
- À l'abri de la lumière directe du soleil
- Si la zone de tonte présente une pente importante, placez-la dans la partie basse.
- Si possible, placez la station de charge afin qu'elle ne soit pas visible depuis l'extérieur du jardin.

La station de charge doit être placée de sorte à avoir beaucoup d'espace devant elle (au moins 3 m). Il doit également s'agir d'un endroit central dans la zone de travail, afin que le robot de tonte puisse plus facilement en atteindre tous les recoins. Posez le câble guide à au moins 2 mètres du bord avant de la plaque.

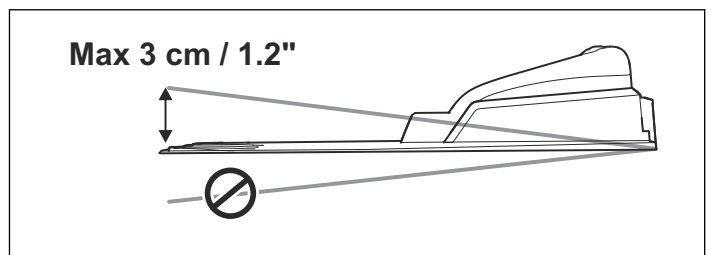


Ne placez pas la station de charge dans un espace confiné de la zone de travail. Le câble périphérique doit sortir en ligne droite sur au moins 1,5 m, à droite et à gauche de la station de charge. Le câble doit être positionné en ligne droite depuis l'arrière de la station de charge. Tout autre positionnement obligerait le robot de tonte à pénétrer dans la station de charge par le côté en rendant difficile son arrimage.

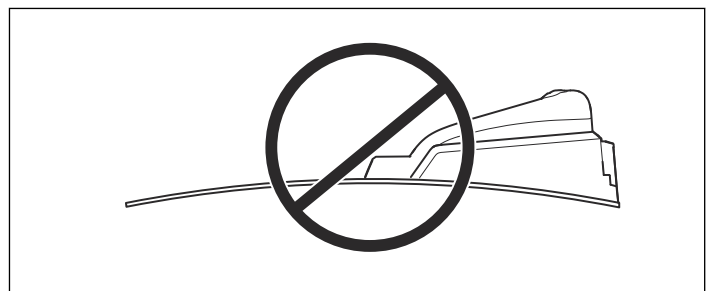
Ne placez pas la station de charge dans un angle de la zone de travail. Le câble périphérique doit sortir en ligne droite sur au moins 1,5 m, à droite et à gauche de la station de charge.



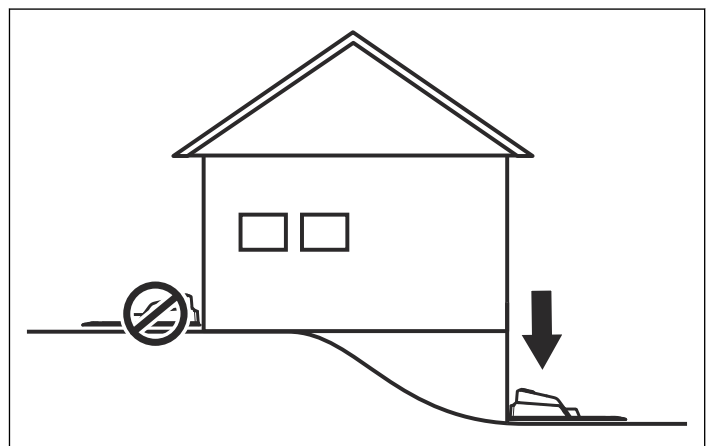
La station de charge doit être placée sur un sol relativement plat. L'extrémité avant de la station de charge doit être plus élevée que l'extrémité arrière de 3 cm maximum. L'extrémité avant de la station de charge ne doit jamais être plus basse que l'extrémité arrière.



Le positionnement de la station de charge ne doit pas plier sa plaque de base.

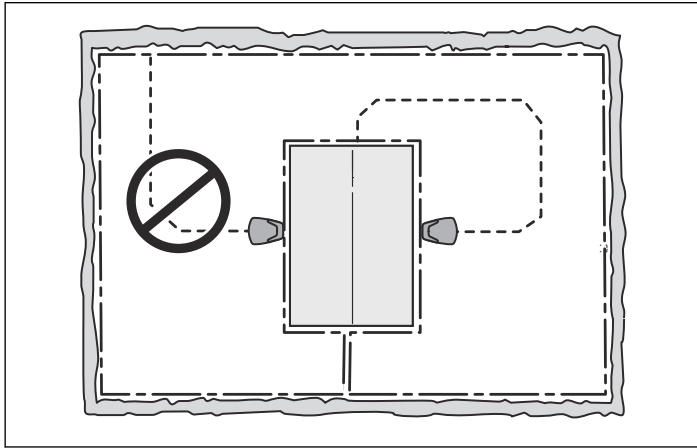


Si l'installation concerne une zone de travail avec une forte pente (par exemple autour d'une maison sur une colline), la station de charge doit être placée en bas de la pente. Le robot de tonte suit ainsi plus facilement le câble guide jusqu'à la station de charge.



La station de charge ne doit pas être placée sur un îlot, car ceci limiterait les possibilités de mise en place du câble

guide. Si elle doit impérativement être installée sur un îlot, le câble guide devra également être connecté à l'îlot. Pour en savoir plus sur les îlots, consultez le chapitre *Limites à l'intérieur de la zone de travail* à la page 15.



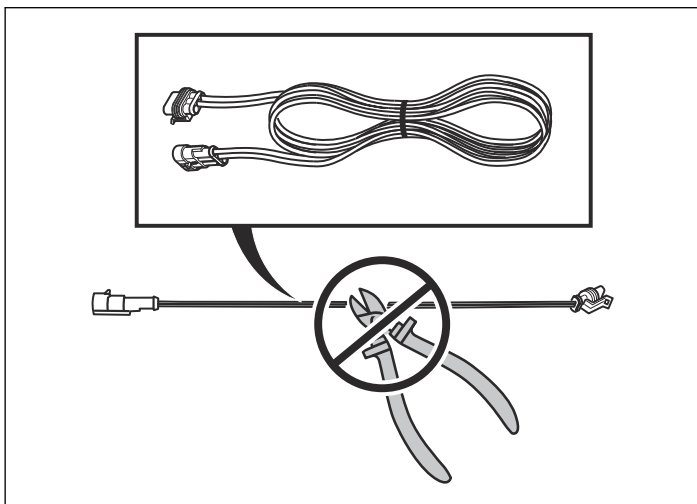
Branchement de l'alimentation électrique

Tenez compte des éléments suivants pour positionner l'alimentation électrique :

- À proximité de la station de charge
- À l'abri de la pluie
- À l'abri de la lumière directe du soleil

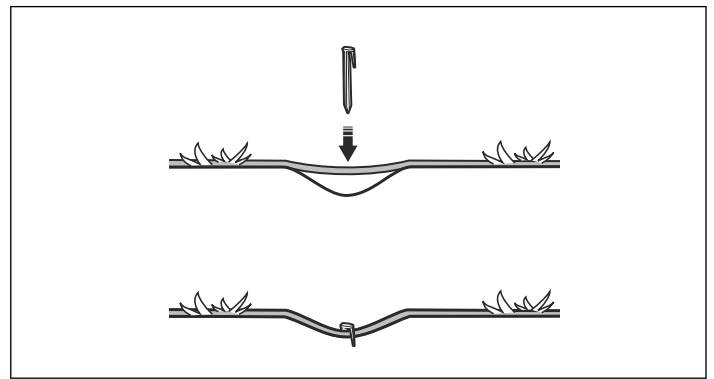
Si l'alimentation électrique est branchée à une prise électrique à l'extérieur, elle doit être homologuée pour un usage extérieur.

Aucune pièce du bloc d'alimentation ne doit être changée ou modifiée. Par exemple, le câble basse tension ne doit pas être raccourci ni rallongé. Les câbles basse tension de 3 ou 20 m de long sont disponibles en option.

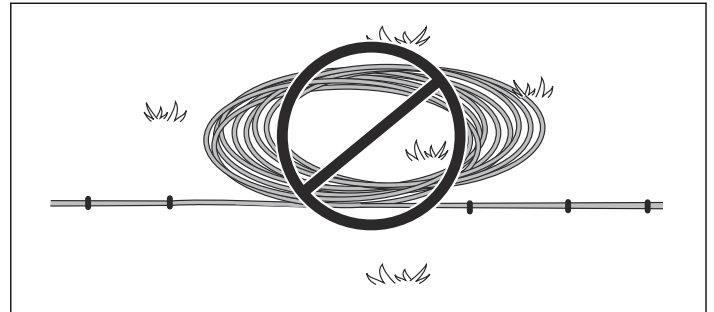


Il est possible de laisser le câble basse tension traverser la zone de travail. Le câble basse tension doit être agrafé ou enterré, et la hauteur de coupe doit être réglée de sorte que les lames du disque de coupe n'entrent jamais en contact avec le câble basse tension.

Assurez-vous que le câble basse tension est posé au sol et fixé tous les 75 cm par des cavaliers. Le câble doit être à proximité du sol afin qu'il ne soit pas coupé avant que les racines de l'herbe ne l'aient recouvert.



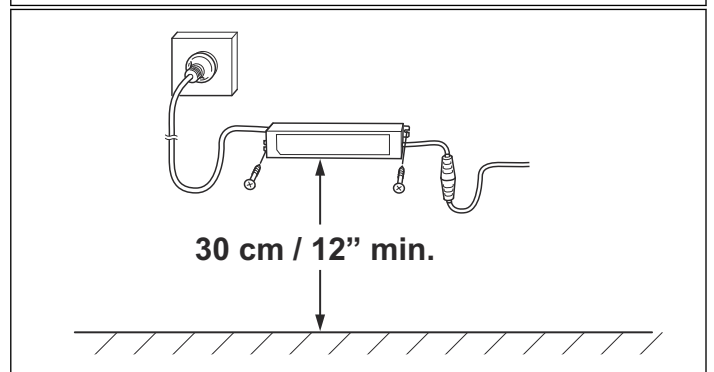
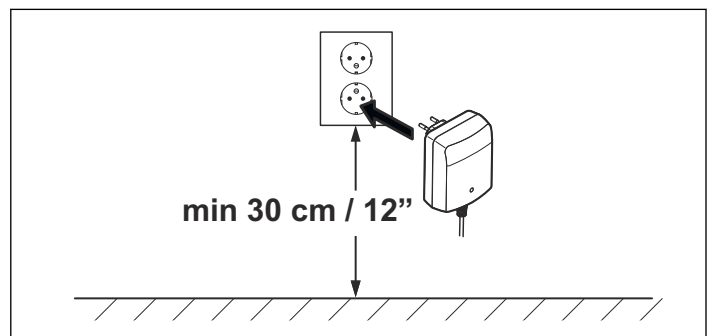
Le câble basse tension ne doit jamais être stocké enroulé ou placé sous le socle de la station de charge, car cela peut perturber les signaux de la station de charge.



N'exposez pas l'alimentation électrique aux rayons directs du soleil et placez-la dans un endroit bien ventilé. L'alimentation électrique doit être placée sous un abri.

Il est recommandé d'utiliser un interrupteur différentiel pour brancher l'alimentation électrique sur la prise murale.

Si l'alimentation électrique ne peut pas être branchée directement sur une prise murale, ne la montez en aucun cas à une hauteur présentant un risque de submersion dans l'eau (placez-le à au moins 30 cm du sol). Il est interdit de placer l'alimentation électrique sur le sol.



AVERTISSEMENT! En aucun cas, les pièces du bloc d'alimentation ne doivent être changées ou

modifiées. Le câble basse tension ne doit pas être raccourci ni rallongé.



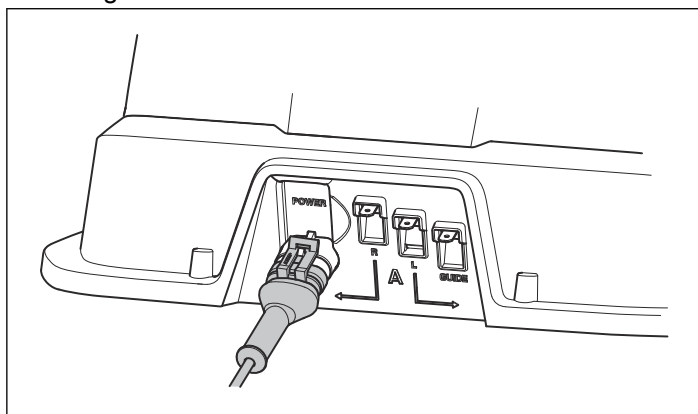
REMARQUE! Placez le câble basse tension de sorte que les lames du disque de coupe ne soient jamais en contact avec lui.



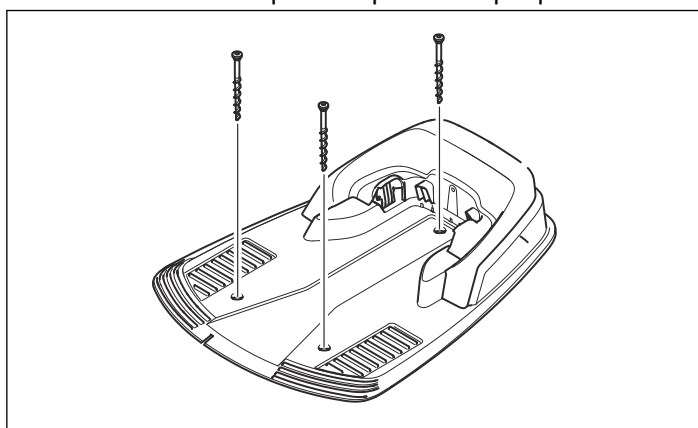
REMARQUE! Utilisez la fiche pour débrancher la station de charge, par exemple avant nettoyage ou réparation de la boucle de câble.

Installation et branchement de la station de charge

1. Placez la station de charge à un endroit adapté.
2. Branchez le câble basse tension à la station de charge.



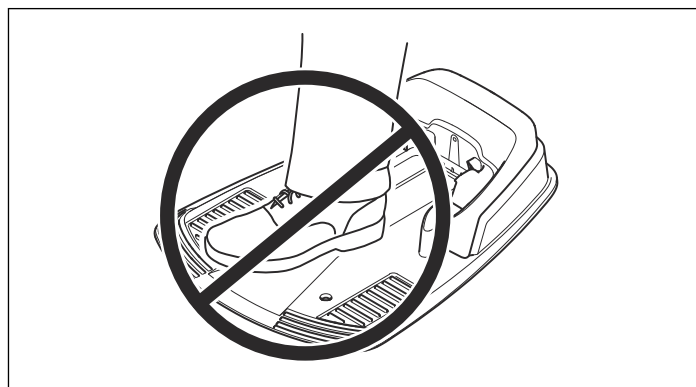
3. Branchez le câble d'alimentation de l'alimentation électrique à une prise murale de 100 V-240 V. Si l'alimentation électrique est branchée à une prise électrique à l'extérieur, elle doit être homologuée pour un usage extérieur.
4. Fixez la station de charge au sol à l'aide des vis fournies. Assurez-vous que les vis sont vissées au maximum et ne dépassent plus de la plaque de base.



REMARQUE! Il est interdit de pratiquer de nouveaux trous dans la plaque de base. Seuls les trous existants peuvent être utilisés pour sécuriser la plaque de base dans le sol.



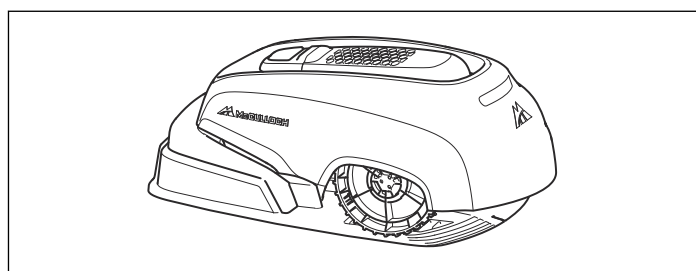
REMARQUE! Ne piétinez pas et ne marchez pas sur la plaque de base de la station de charge.



Chargement de la batterie

Il est possible de recharger le robot de tonte dès que la station de charge est branchée. Mettez l'interrupteur principal en position 1.

Placez le robot de tonte dans la station de charge pour charger la batterie pendant la pose du câble périphérique et du câble guide.



Si la batterie est entièrement déchargée, son chargement complet prend entre 80 et 100 minutes.

Remarque: Le robot de tonte ne peut pas être utilisé avant la fin de l'installation.

Câble périphérique

Veillez à ce que le câble périphérique soit correctement installé, conformément aux instructions.

Le câble périphérique peut être installé de l'une de manières suivantes :

- Fixez le câble au sol à l'aide de cavaliers.

Il est préférable d'agrafer le câble périphérique si vous souhaitez l'ajuster au cours des premières semaines d'utilisation. Au bout de quelques semaines, le câble sera dissimulé par l'herbe qui aura poussé. Utilisez un marteau/maillet en plastique et les cavaliers fournis pour effectuer l'installation.

- Enterrez le câble.

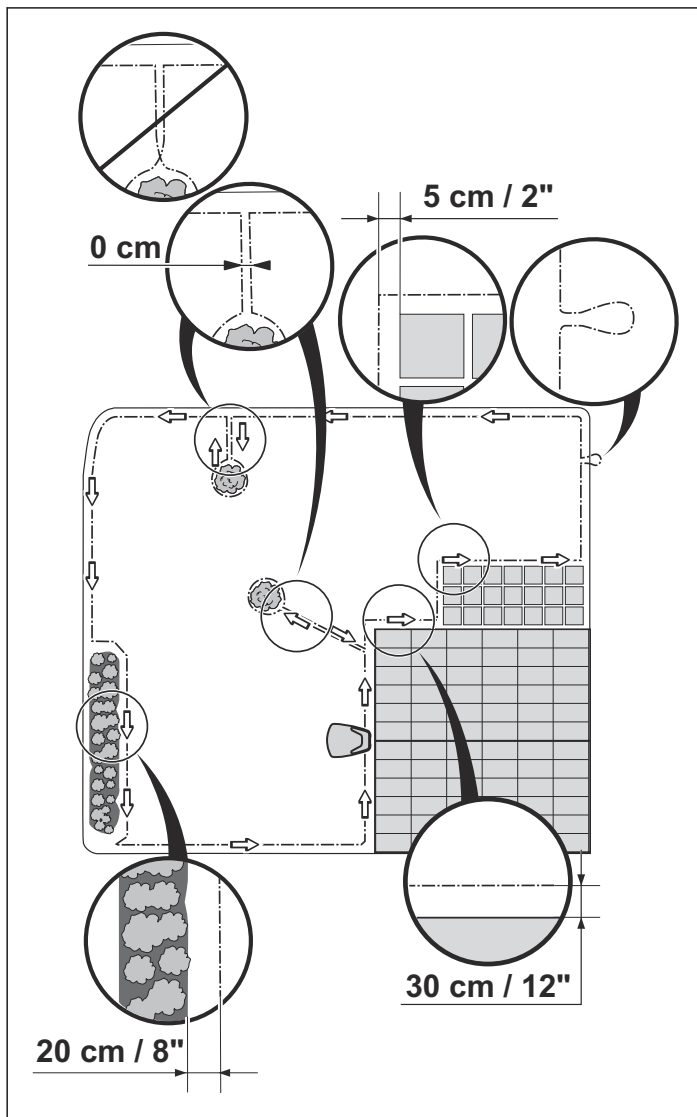
Il est préférable d'enterrer le câble périphérique si vous souhaitez scarifier ou aérer la pelouse. Si nécessaire, les deux méthodes peuvent être combinées de sorte qu'une partie du câble périphérique soit agrafée et le reste soit enterré. Le câble peut être enterré par exemple à l'aide d'un coupe-bordure ou d'une bêche. Veillez à positionner le câble périphérique à une profondeur comprise entre 1 et 20 cm dans le sol.

Planification de mise en place du câble périphérique

Le câble périphérique doit être positionné de sorte que :

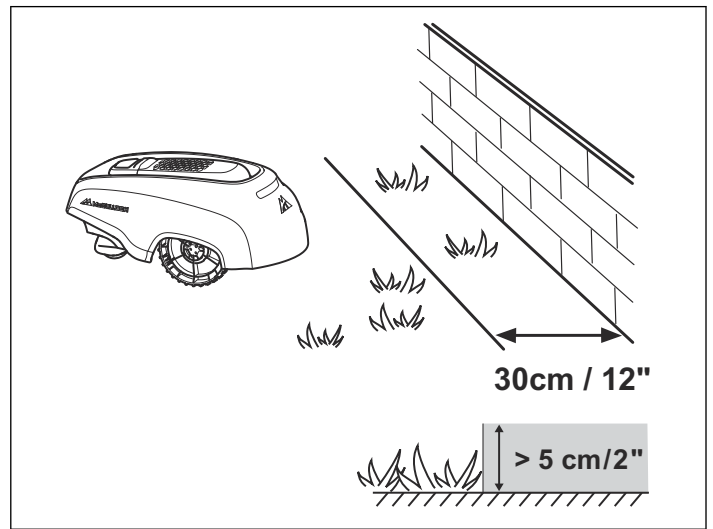
- Une boucle se forme autour de la zone de travail du robot de tonte. N'utilisez qu'un câble périphérique d'origine. Il est spécialement conçu pour résister à l'humidité du sol, susceptible sinon d'endommager facilement les câbles.
- Le robot de tonte ne se trouve jamais à plus de 15 m du câble en tout point de la zone de travail.
- La longueur totale du câble périphérique est inférieure ou égale à 400 m.
- Un supplément de câble d'environ 20 cm est à prévoir pour connecter ultérieurement le câble guide au câble périphérique. Consultez la section *Pose du câble périphérique à la page 17*.

Selon ce qui borde la zone de travail, le câble périphérique doit être positionné à différentes distances des obstacles. L'illustration ci-dessous montre comment le placer autour de la zone de travail et des obstacles. Utilisez la règle fournie pour obtenir la distance correcte (voir *Présentation du produit à la page 5*).



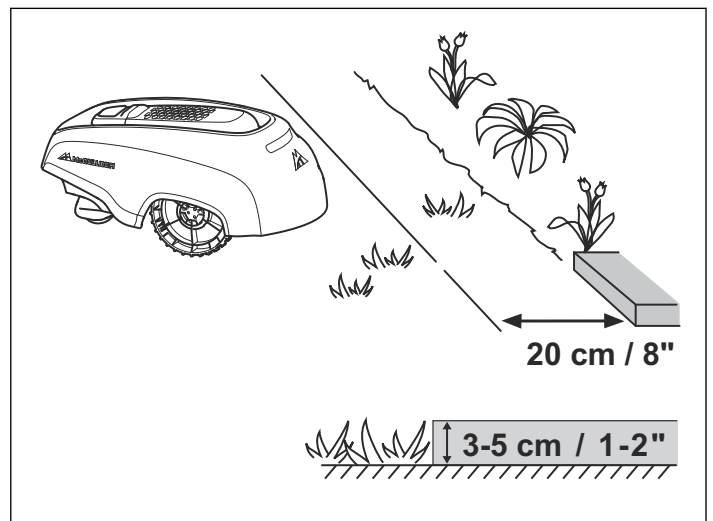
Limites de la zone de travail

Si un obstacle haut (5 cm ou plus), comme un mur ou une clôture, délimite la zone de travail, le câble périphérique doit être placé à 30 cm de l'obstacle. Cela empêchera le robot de tonte de heurter l'obstacle et réduira l'usure du carénage.



Environ 20 cm autour de/avant l'obstacle fixe ne seront pas tondues.

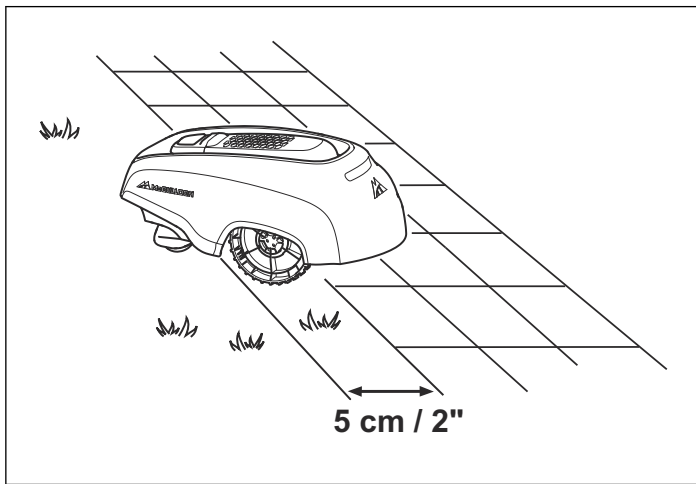
Si la zone de tonte est délimitée par un petit fossé, par exemple une plate-bande, une petite surélévation ou une petite bordure en pierre (3 à 5 cm), le câble périphérique doit être placé à 20 cm à l'intérieur de la zone de tonte. De cette manière, les roues ne risquent pas de basculer dans le fossé ou de monter sur le rebord.



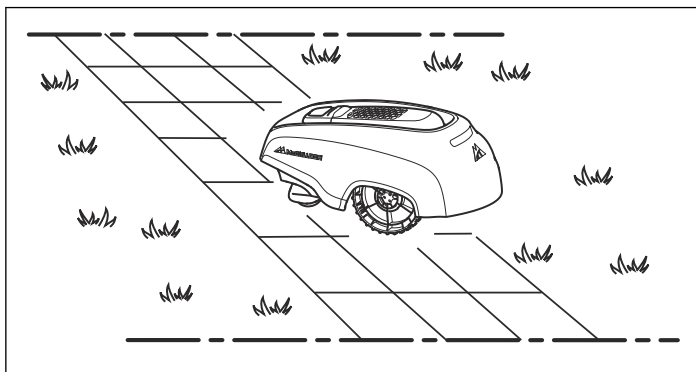
La tonte ne sera pas effectuée sur 12 cm environ le long du bord de trottoir/du fossé.

Si la zone de tonte jouxte une allée pavée ou une zone assimilée au même niveau que la pelouse (+/- 1 cm), le robot de tonte peut rouler un peu sur l'allée. Le câble périphérique doit alors être placé à 5 cm du bord de l'allée.

Toute l'herbe le long de l'allée pavée sera coupée.

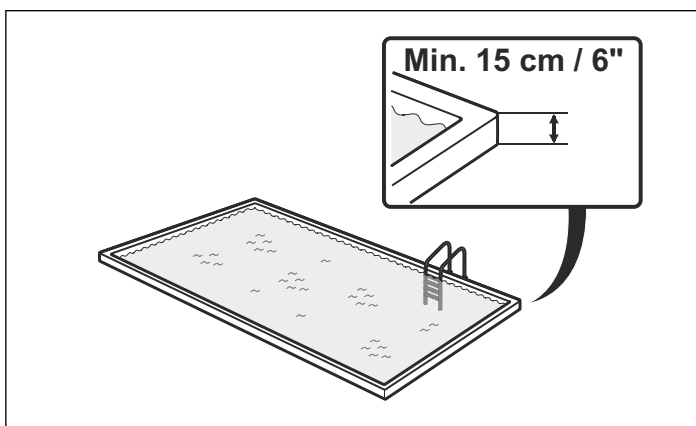


Si la zone de travail est divisée par une allée pavée au même niveau que la pelouse, le robot de tonte peut rouler sur l'allée. Il peut être avantageux de disposer le câble périphérique sous les pavés. Le câble périphérique peut aussi être placé dans le joint entre les pavés. Assurez-vous que le carrelage est au même niveau que la pelouse afin d'éviter une usure excessive du robot de tonte.



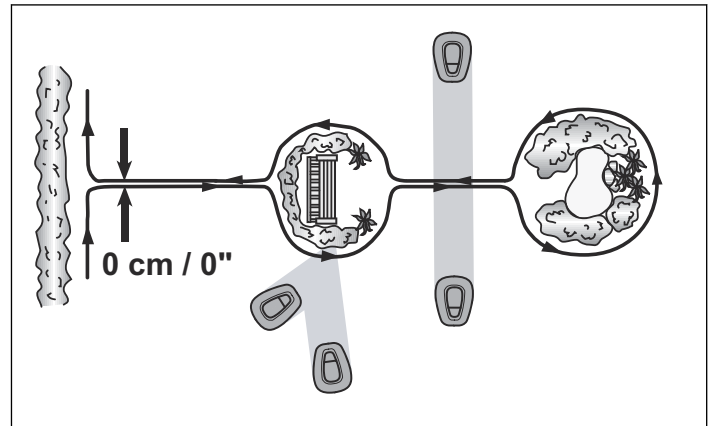
REMARQUE! le robot de tonte ne doit jamais passer sur des graviers, un paillage ou un matériau similaire susceptible d'endommager les lames.

REMARQUE! Si la zone de travail est adjacente à des plans d'eau (piscine, étang, rivière, etc.), des pentes, des précipices ou une route publique, il convient d'ajouter une bordure ou un dispositif similaire, qui devra faire au moins 15 cm de hauteur. Cela évitera que le robot de tonte sorte de la zone de travail, quelles que soient les circonstances.



Limites à l'intérieur de la zone de travail

Utilisez le câble périphérique pour délimiter les zones à l'intérieur de la zone de tonte en créant des îlots autour des obstacles ne pouvant supporter une collision, par exemple les plates-bandes, les arbustes et les fontaines.

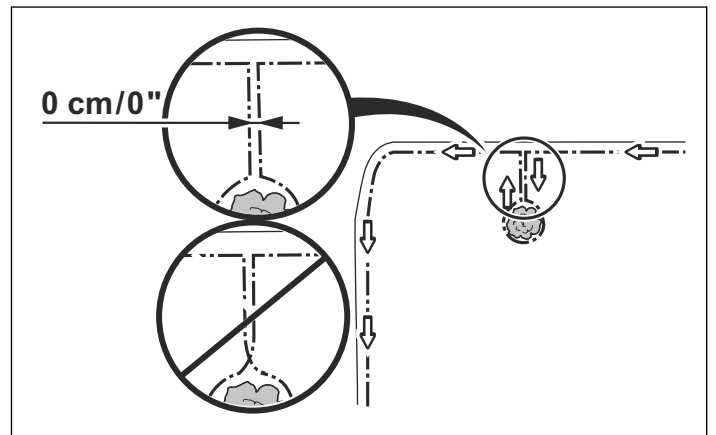


Les obstacles résistants aux chocs, comme les arbres et les arbustes supérieurs à 15 cm, n'ont pas nécessairement besoin d'être délimités par le câble périphérique. Lorsqu'il rencontre ce type d'obstacle, le robot de tonte le contourne.

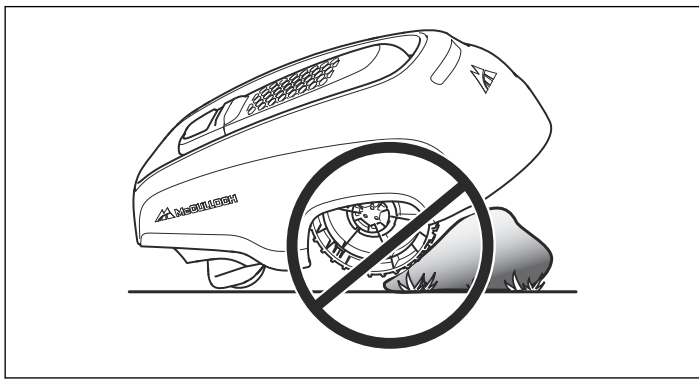
Néanmoins, pour obtenir un fonctionnement performant et silencieux, il est recommandé d'isoler tous les objets fixes placés dans ou autour de la zone de tonte.

Acheminez le câble jusqu'à la zone à délimiter, disposez-le tout autour et revenez en suivant le même parcours. Si vous utilisez des cavaliers, le câble de retour doit être fixé sous les mêmes attaches. Lorsque les câbles périphériques en provenance et en direction de l'îlot sont placés à proximité les uns des autres, le robot de tonte peut passer sur le câble.

Remarque: Le câble périphérique ne doit pas être croisé pour aller vers l'îlot ou en partir.



Les obstacles légèrement en pente, par exemple des pierres ou de grands arbres aux racines qui affleurent, doivent être isolés sous forme d'îlot ou retirés. Sinon, le robot de tonte peut glisser sur ce type d'obstacle, ce qui endommage les lames et/ou bloque le robot.

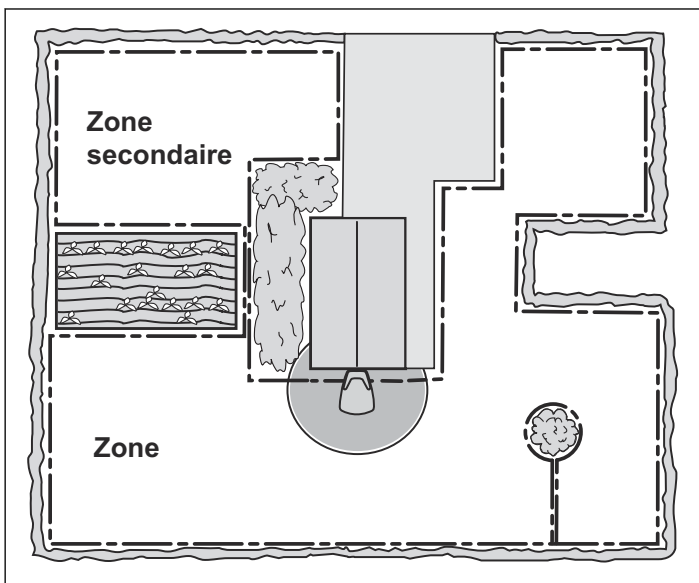


Nivelez la pelouse et supprimez les trous/creux de la zone de tonte afin d'éviter la formation de flaques d'eau en cas de forte pluie.

Zones secondaires

Si la zone de travail comprend deux parties entre lesquelles le robot de tonte peut avoir des difficultés à se déplacer, il est recommandé de définir une zone secondaire. C'est le cas lorsque la pente est à plus de 25 % ou qu'un passage fait moins de 120 cm entre le câble périphérique. Disposez le câble périphérique autour de la zone secondaire afin qu'il forme un îlot en dehors de la zone principale.

Le robot de tonte doit être déplacé manuellement entre la zone principale et la zone secondaire pour tondre la pelouse de la zone secondaire. Le mode de fonctionnement *MAN* doit être utilisé car le robot de tonte ne peut passer seul de la zone secondaire à la station de charge. Consultez *Sélection du mode de fonctionnement à la page 33*. Dans ce mode, le robot de tonte ne recherche pas la station de charge et tond jusqu'à ce que la batterie soit déchargée. Une fois la batterie déchargée, il s'arrête et le message *Nécessite charge manu. s'affiche*. Pour recharger le robot de tonte, placez-la dans la station de charge. Si la zone de tonte principale doit être tondue après la charge, il conviendra de basculer en mode *AUTO* avant de placer le robot de tonte dans la station de charge.



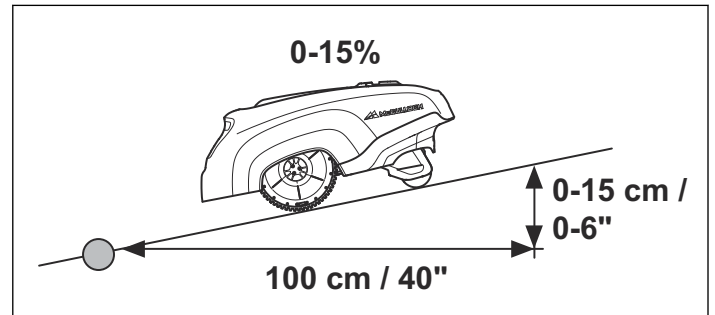
Passages lors de la tonte

Les passages longs et étroits ainsi que les zones de moins de 1,5 à 2 mètres de large doivent être évités. Lorsque le robot de tonte est en cours de tonte, il risque de s'attarder

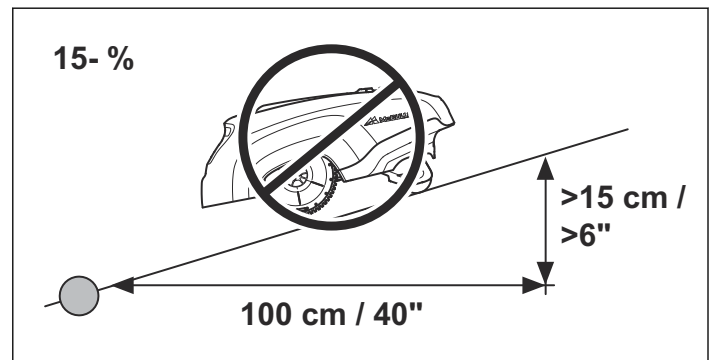
pour traverser le passage ou la zone. La pelouse prendra alors un aspect aplati.

Pentes

Le câble périphérique peut traverser une pente présentant une inclinaison inférieure à 15 %.



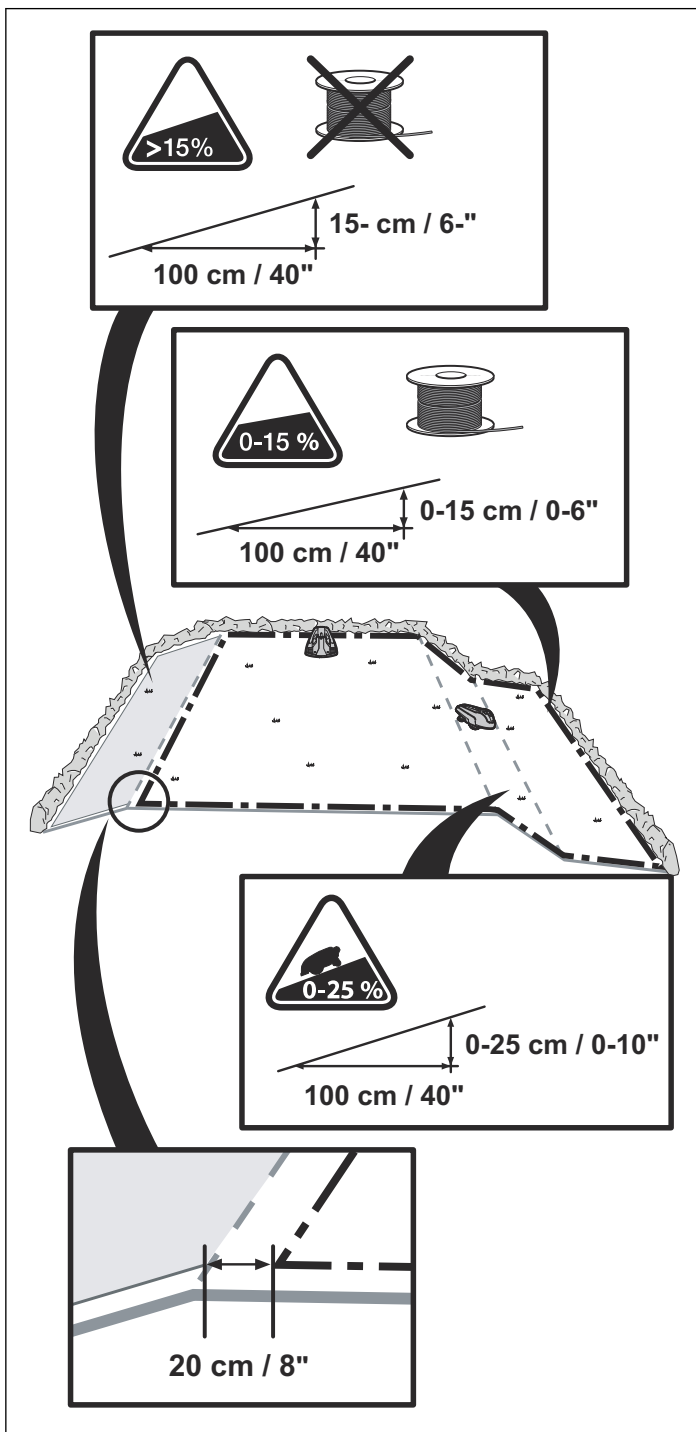
Le câble périphérique ne doit pas traverser une pente dont l'inclinaison est supérieure à 15 %. Le robot de tonte risque de tourner difficilement. La tondeuse peut alors s'arrêter et le message d'erreur *En dehors de la zone de tonte* s'affiche. Le risque est maximal en cas de temps humide car les roues sont susceptibles de glisser sur l'herbe mouillée.



Cependant, s'il existe un obstacle que le robot de tonte est susceptible de heurter, par exemple une barrière ou une haie dense, le câble périphérique peut être posé sur une pente de plus de 15 %.

Le robot de tonte peut tondre des pelouses présentant une inclinaison maximale de 25 cm par mètre (25%) à l'intérieur de la zone de travail. Les zones plus inclinées doivent être délimitées par le câble périphérique.

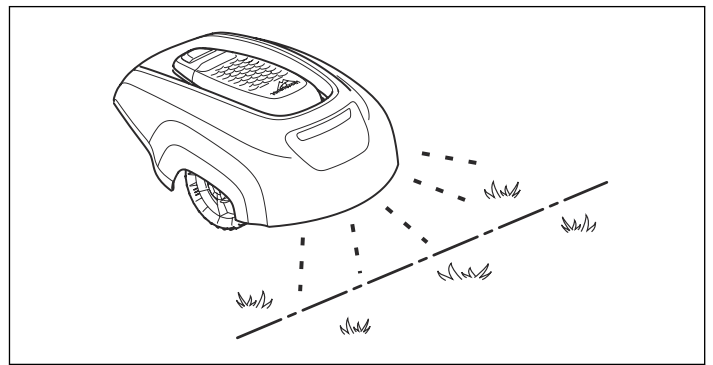
Si une partie d'un bord extérieur de la zone de tonte présente une inclinaison supérieure à 15 cm par mètre (15 %), le câble périphérique doit être placé sur le sol horizontal 20 cm avant le début de la pente.



Pose du câble périphérique

Si vous souhaitez agraffer le câble périphérique :

- Coupez l'herbe très court avec une tondeuse standard ou un coupe-herbe à l'endroit où vous allez poser le câble. Il sera alors plus facile de placer le câble près du sol et donc de réduire le risque que le robot de tonte ne coupe le câble ou n'endommage l'isolant.
- Veillez à positionner le câble périphérique près du sol et à fixer les cavaliers tous les 75 cm environ. Le câble doit être à proximité du sol afin qu'il ne soit pas coupé avant que les racines de l'herbe ne l'aient recouvert.
- Utilisez un marteau pour enfoncer les cavaliers dans le sol. Soyez prudent lors de la pose des cavaliers et assurez-vous de ne pas comprimer le câble. Évitez de trop courber le câble.

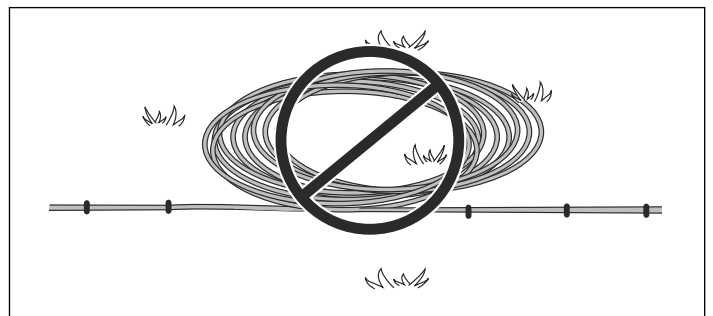


Si vous souhaitez enterrer le câble périphérique :

- Veillez à positionner le câble périphérique à une profondeur comprise entre 1 et 20 cm dans le sol. Le câble peut être enterré par exemple à l'aide d'un coupe-bordure ou d'une bêche.

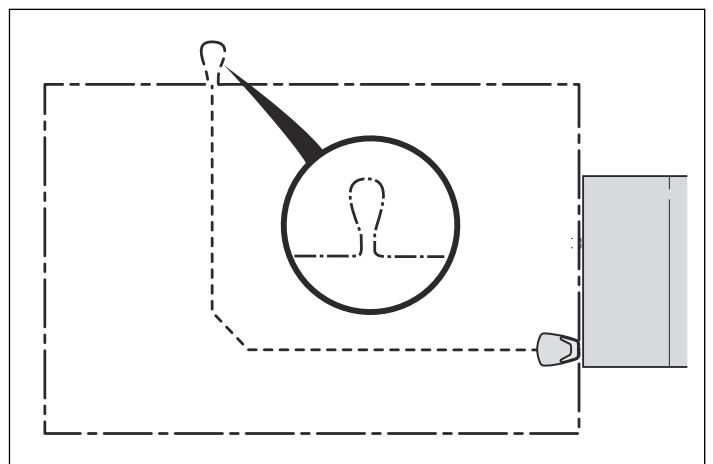
Utilisez la règle fournie comme guide lorsque vous posez le câble périphérique. Elle vous aide à laisser la distance correcte entre le câble périphérique et la limite/l'obstacle. La règle se détache de l'emballage.

Remarque: Tout câble supplémentaire ne doit pas être enroulé à l'extérieur du câble périphérique. Cela peut perturber le robot de tonte.



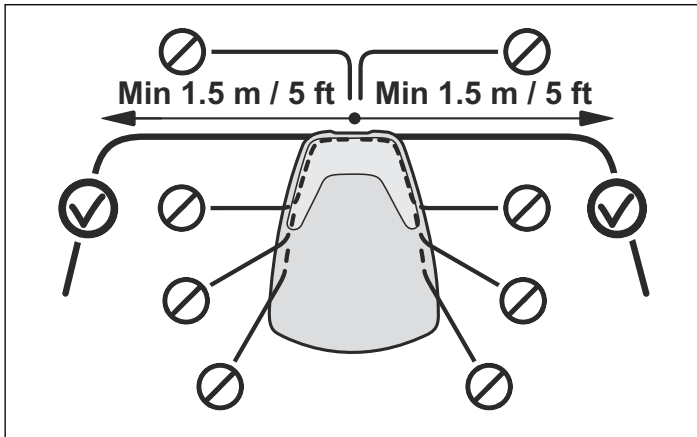
Œillet de connexion du câble guide

Pour faciliter la connexion du câble guide au câble périphérique, il est recommandé de créer une boucle de près de 20 cm de câble périphérique supplémentaire à l'endroit où le câble guide sera ultérieurement connecté. Il est conseillé de planifier l'emplacement du câble guide avant de positionner le câble périphérique. Consultez la section *Pose du câble périphérique* à la page 17.



Pose du câble périphérique vers la station de charge

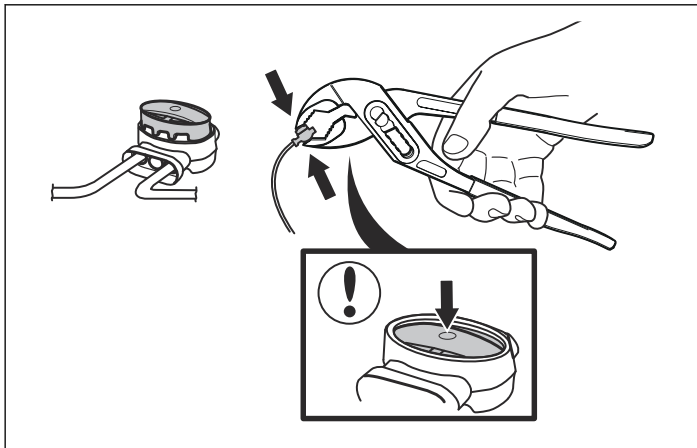
Le câble périphérique doit être aligné avec l'extrémité arrière de la station de charge et à au moins 1,5 m à droite et à gauche de la station. Si vous posez le câble périphérique autrement, le robot de tonte risque de rencontrer des difficultés pour trouver la station de charge.



Rallongement du câble périphérique

Utilisez un raccord d'origine si le câble périphérique n'est pas assez long et doit être rallongé. Il est étanche et offre une connexion électrique fiable.

Insérez les deux extrémités du câble dans le raccord. Vérifiez que les câbles sont insérés complètement dans le raccord, de sorte que les extrémités soient visibles à travers la zone transparente de l'autre côté du raccord. Ensuite, appuyez complètement sur le bouton placé au-dessus. Utilisez une pince polygrip pour enfoncer complètement le bouton sur le raccord.

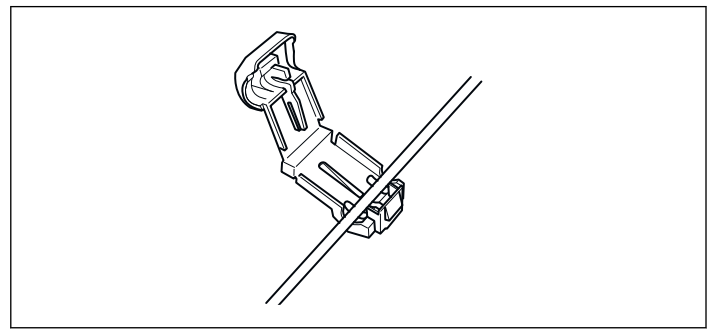


REMARQUE! Des câbles doubles, ou un raccord à vis isolé avec du ruban, ne constituent pas des raccords satisfaisants. L'humidité du sol peut causer l'oxydation du câble et au bout de quelque temps la rupture du circuit.

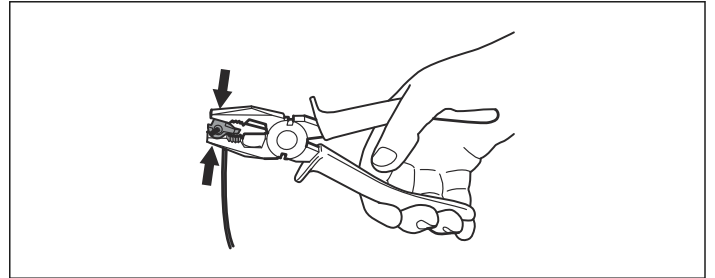
Connexion du câble périphérique

Connectez le câble périphérique à la station de charge :

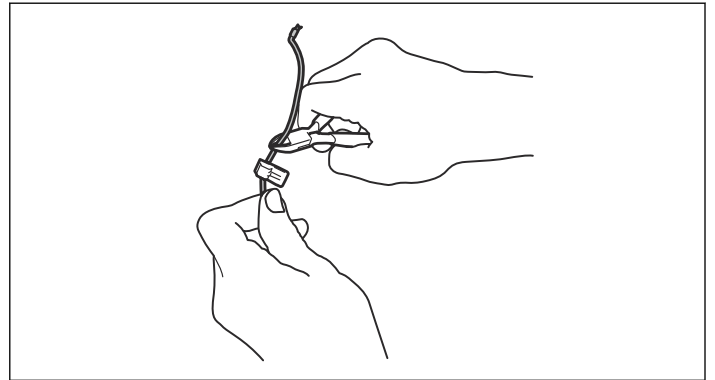
1. Ouvrez le connecteur et placez le câble dans la rainure du connecteur.



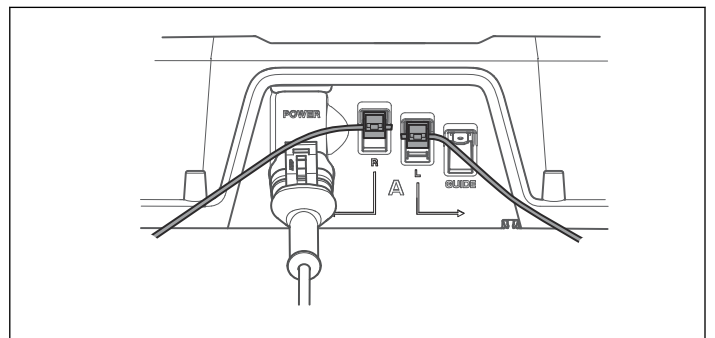
2. Serrez les connecteurs à l'aide d'une pince. Appuyez jusqu'à entendre un clic.



3. Coupez tout excédent de câble périphérique à 1 ou 2 centimètres au-dessus de chaque connecteur.



4. Enfoncez le connecteur sur la broche métallique, enfoncez le connecteur sur la broche de contact portant le marquage L (gauche) et R (droite), sur la station de charge. Vérifiez soigneusement si le connecteur est correctement monté.



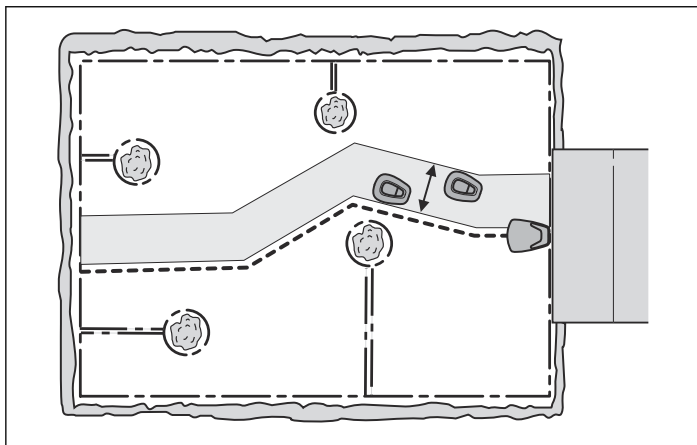
REMARQUE! Le connecteur côté droit doit être branché à la broche métallique droite de la station de charge et l'extrémité gauche au connecteur côté gauche.

Installation du câble guide

Le robot de tonte utilise le câble guide pour retrouver son chemin jusqu'à la station de charge, mais également pour s'orienter jusqu'aux zones éloignées du jardin.

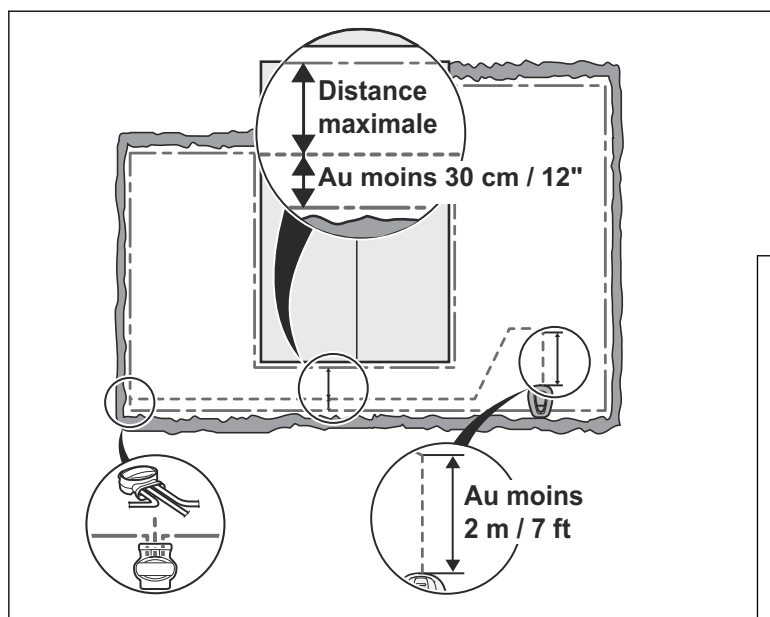
Le même rouleau de câble sert au câble périphérique et au câble guide.

Pour garantir l'uniformité de la tonte sur toute la pelouse, le robot de tonte doit suivre le câble guide depuis la station de charge jusqu'à la connexion entre le câble guide et le câble périphérique avant de démarrer la tonte. Vous devrez régler la fréquence à laquelle le robot de tonte suit le câble guide depuis la station de charge en fonction de la configuration du jardin. Voir *Proportion à la page 26* (ROB R600) ou *Démarrage à distance, ROB R600 uniquement à la page 28* (ROB R1000).



Le robot de tonte opère à diverses distances du câble guide pour réduire le risque de formation de pistes lorsqu'il suit le câble guide vers ou depuis la station de charge. La zone à côté du câble empruntée par le robot de tonte s'appelle Couloir. Le robot de tonte se déplace toujours du côté gauche du câble guide, tel qu'observé en faisant face à la station de charge. C'est pourquoi le couloir est placé à gauche du câble guide. sur une largeur de 50 cm. Lors de l'installation, il est donc important de conserver au moins 75 cm d'espace libre à gauche du câble guide et au moins 25 cm d'espace libre à droite du câble guide, considéré depuis la station de charge.

Il n'est pas permis de positionner le câble guide à moins de 30 cm du câble périphérique.



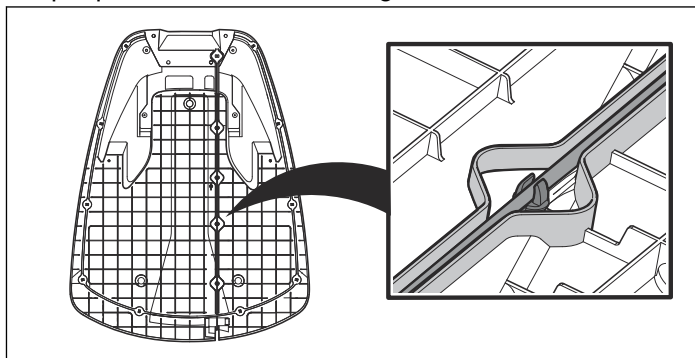
Comme le câble périphérique, le câble guide peut être agrafé ou enterré dans le sol.



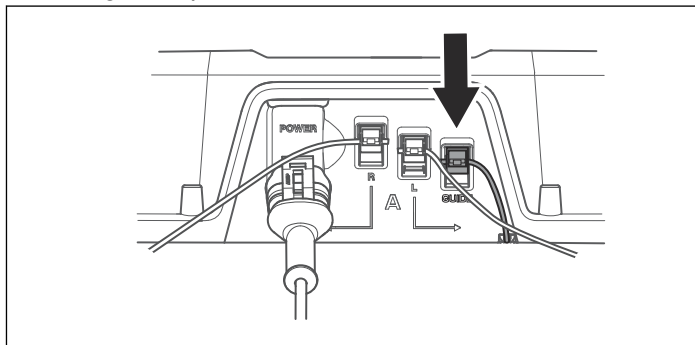
REMARQUE! Vérifiez qu'il reste toujours au moins 75 cm d'espace libre à gauche du câble guide en regardant depuis la station de charge.

Pose et connexion du câble guide

1. Faites passer le câble dans la rainure en bas de la plaque de la station de charge.



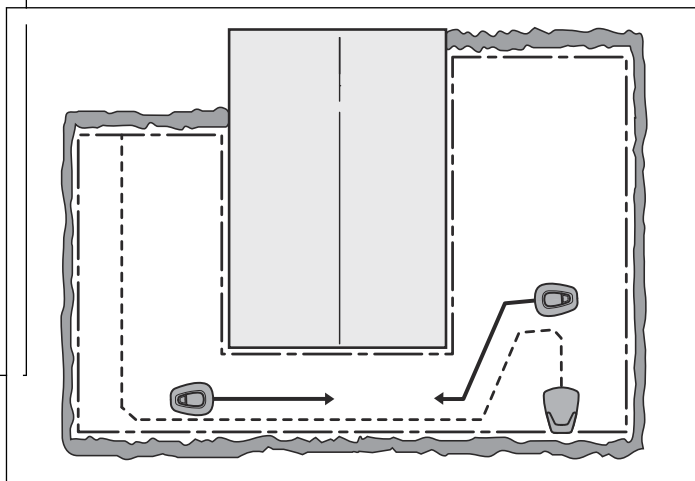
2. Branchez le connecteur au câble guide de la même façon que le câble périphérique, comme décrit dans *Connexion du câble périphérique à la page 18*. Branchez-le sur la broche de contact de la station de charge indiquant « Guide ».



3. Posez le câble guide à au moins 2 mètres du bord avant de la plaque.

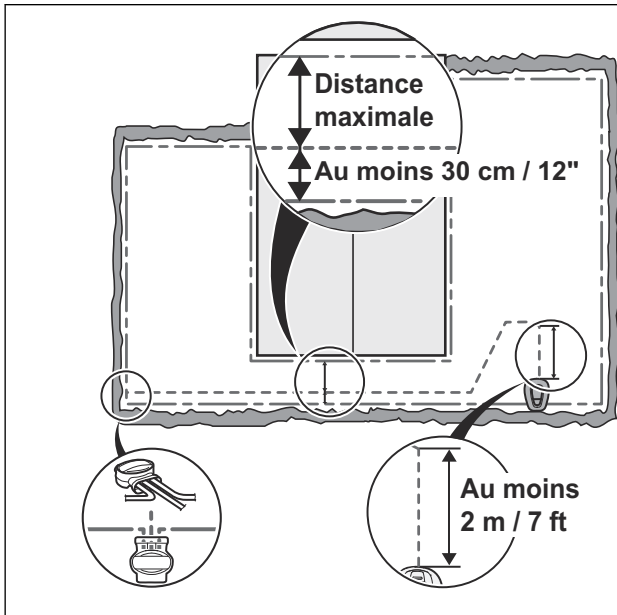
Si le câble guide doit être posé dans un passage :

- Le robot de tonte suit le câble guide du même côté du câble, que ce soit depuis ou vers la station de charge. Cela signifie que le câble guide se trouve à droite du robot de tonte lorsqu'elle se déplace vers la station de charge et à sa gauche lorsqu'elle s'en éloigne.

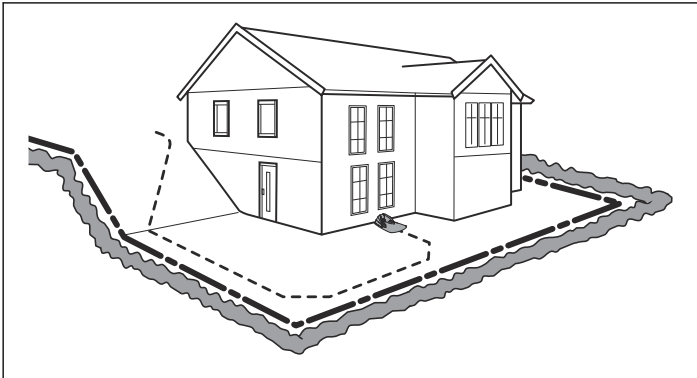


- Dans les passages, le câble guide doit donc être positionné de sorte que le robot de tonte dispose

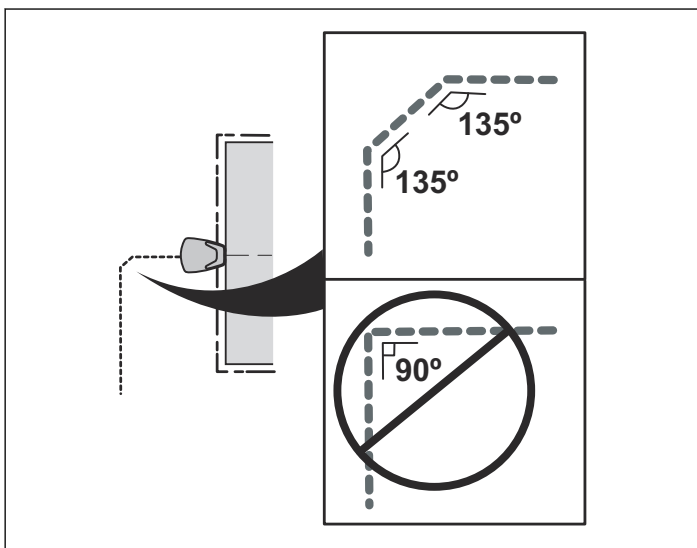
d'autant d'espace que possible pour passer. La distance entre le câble périphérique et le câble guide doit toutefois être d'au moins 30 cm.



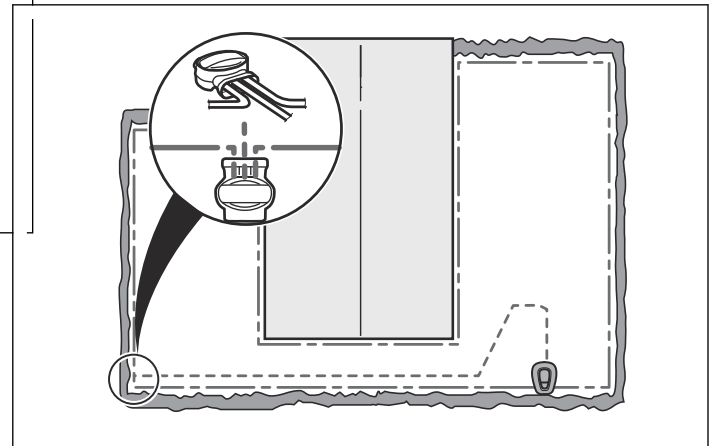
- Si le câble guide doit être installé sur une pente raide, il est recommandé de placer le câble en formant un angle avec la pente. Le robot de tonte pourra ainsi suivre plus facilement le câble guide sur la pente.



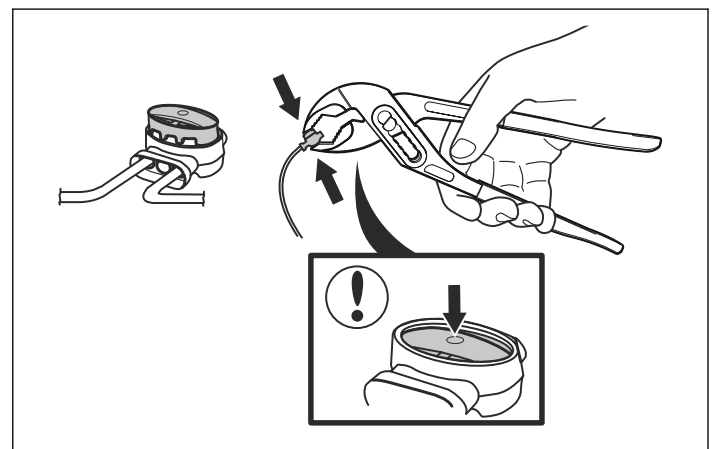
- Évitez de poser le câble dans des angles aigus. Il peut ainsi être difficile pour le robot de tonte de suivre le câble guide.



4. Faites courir le câble guide jusqu'au point du câble périphérique où une boucle a précédemment été ajoutée pour faciliter la connexion du câble guide.
5. Coupez la boucle du câble périphérique à l'aide d'une pince coupante.
6. Branchez le câble guide au câble périphérique à l'aide d'un raccord :
 - Insérez le câble périphérique dans chaque trou du raccord. Peu important les trous utilisés pour connecter chaque câble. Insérez le câble guide dans l'orifice central du raccord. Vérifiez que les câbles sont insérés complètement dans le raccord, de sorte que les extrémités soient visibles à travers la zone transparente de l'autre côté du raccord.



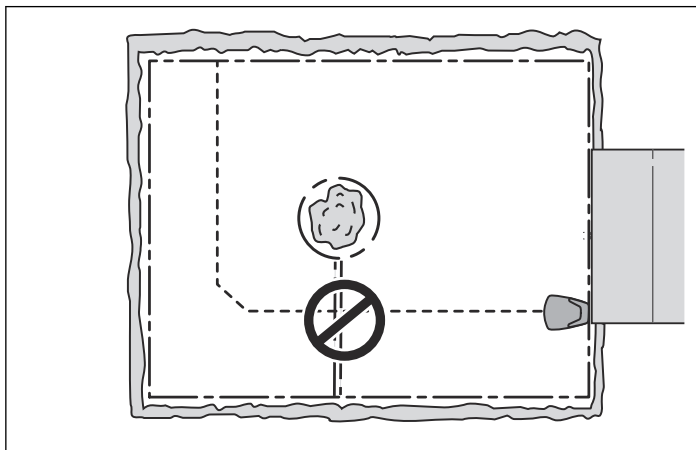
- Utilisez une pince polygrip pour enfoncer complètement le bouton sur le raccord.



7. Agrafez/enterrez le connecteur dans la pelouse.



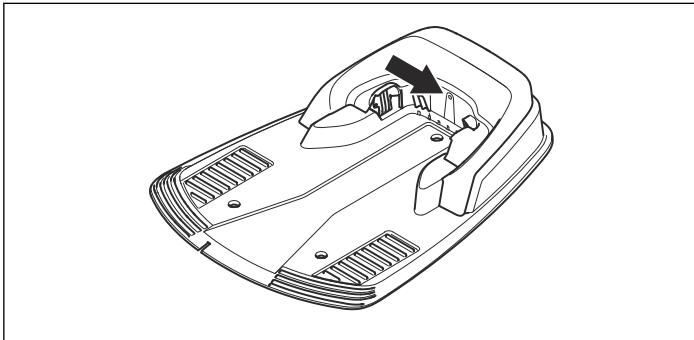
REMARQUE! Le câble guide ne doit pas croiser le câble périphérique, par exemple si le câble périphérique est orienté vers un îlot intérieur.



REMARQUE! Testez le fonctionnement du câble guide à l'aide de la fonction *Calibrer guide* (ROB R600) ou *Test des réglages* (ROB R1000) avant d'utiliser le robot de tonte.

Vérification de l'installation

Vérifiez le signal boucle en inspectant le voyant sur la station de charge.



Voir *Voyant de la station de charge* à la page 42 si le voyant ne présente pas de lumière verte fixe.

Premier démarrage et calibrage

Avant de faire fonctionner le robot de tonte, une séquence de démarrage dans le menu du robot doit être effectuée ainsi qu'un calibrage automatique du signal de guidage. Le calibrage est également un test utile pour vérifier si l'installation du câble guide permet au robot de tonte de suivre facilement le câble guide depuis la station de charge.

1. Ouvrez le capot du panneau de commande en appuyant sur le bouton **STOP**.
2. Mettez l'interrupteur principal en position 1.

Une séquence de démarrage commence lorsque le robot de tonte est démarré pour la première fois. Les éléments suivants sont demandés :

- Langue.
- Pays
- Format de l'heure
- Heure actuelle
- Format de la date
- Date
- Code PIN à quatre chiffres. Toutes les combinaisons sont permises, à l'exception de 0000.

Remarque: Utilisez la page *MÉMO* au début du manuel pour noter le code PIN.

3. Placez le robot de tonte dans la station de charge lorsque l'écran vous l'indique. Appuyez sur le bouton **DÉMARRAGE** et fermez le capot. Le robot de tonte commence alors le calibrage du guide : pour ce faire, il quitte la station de charge et suit le câble guide jusqu'à l'endroit où il est connecté au câble périphérique puis il démarre la tonte. Vérifiez si le robot de tonte peut suivre le câble guide sur tout le parcours. Sinon, il est possible que le câble guide soit mal installé. Dans ce cas, contrôlez si l'installation est réalisée de la manière décrite dans *Installation du câble guide* à la page 18. Effectuez ensuite un nouveau calibrage. Voir *Calibrer guide, ROB R600 uniquement* à la page 29 ou *Test à la page 26* (ROB R1000).

Test d'arrimage à la station de charge

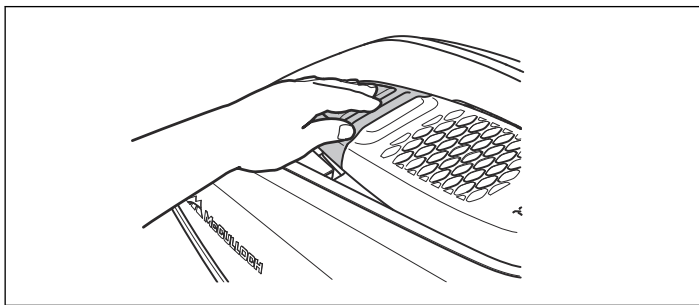
Avant d'utiliser le robot de tonte, vérifiez s'il peut suivre le câble guide sur tout le parcours jusqu'à la station de charge et s'il s'y arrime facilement. Réalisez le test ci-dessous.

1. Ouvrez le capot d'accès au panneau de commande en appuyant sur le bouton **STOP**.
2. Placez le robot de tonte à proximité du point où le câble guide est raccordé au câble périphérique. Placez le robot de tonte à environ 2 mètres du câble guide, face à lui.
3. Appuyez sur la touche représentant une maison puis appuyez sur **OK** lorsque le curseur est sur Home pour sélectionner le mode *HOME*. Appuyez sur **START** et fermez le capot.
4. Vérifiez que le robot de tonte suit le câble guide sur tout le parcours vers la station de charge et qu'il s'y arrime. Le test est réussi uniquement si le robot de tonte parvient à suivre le câble guide sur toute la distance et s'arrime immédiatement. S'il ne parvient pas à s'arrimer à la première tentative, il réessaie automatiquement. L'installation n'est pas validée si deux tentatives ou plus sont nécessaires pour qu'il s'arrime à la station de charge. Dans ce cas, vérifiez si la station de charge, le câble périphérique et le câble guide sont installés conformément aux instructions.
5. Le robot de tonte reste dans la station de charge jusqu'à ce que le mode *AUTO* ou le mode *MAN* soit sélectionné. Consultez la section *Sélection du mode de fonctionnement* à la page 33.

Le système de guidage doit d'abord être calibré pour produire un résultat satisfaisant au test ci-dessus. Consultez la section *Premier démarrage et calibrage* à la page 21.

Panneau de commande

Les commandes et réglages du robot de tonte McCULLOCH sont tous effectués à partir du panneau de commande. Toutes les fonctions sont accessibles via un certain nombre de menus.

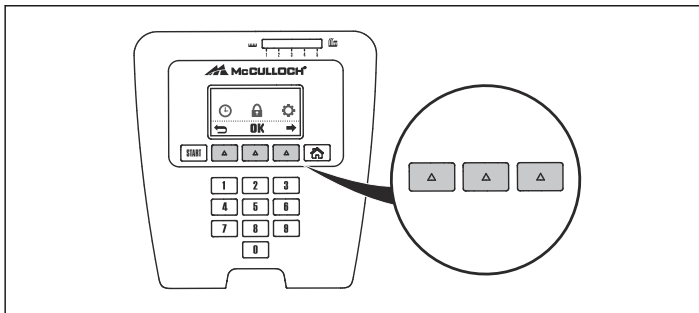


Le panneau de commande est constitué d'un écran et d'un clavier. Toutes les informations sont affichées sur l'écran et toutes les saisies sont effectuées à l'aide des touches.

Le clavier est composé de quatre groupes de touches : touches à choix multiples et chiffres (voir ci-dessous), bouton démarrage et fonctionnement (voir *Sélection du mode de fonctionnement à la page 33*).

Boutons à choix multiples

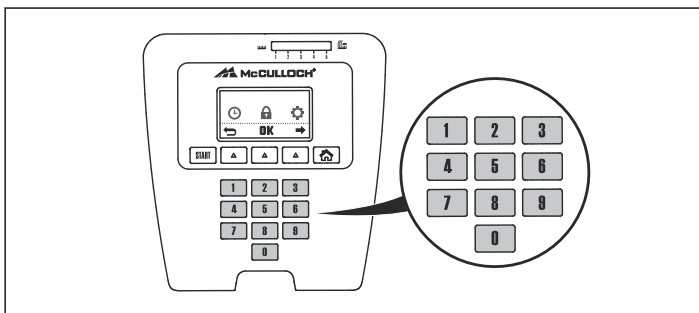
Les trois boutons à choix multiples offrent diverses fonctions, dépendant notamment de l'endroit où vous vous situez dans la structure du menu. La fonction du bouton est indiquée tout en bas de l'écran.



Exemple : si vous vous trouvez dans le menu principal, vous pouvez utiliser le bouton de gauche pour revenir en arrière, le bouton du milieu pour confirmer une sélection et le bouton de droite pour faire défiler le menu.

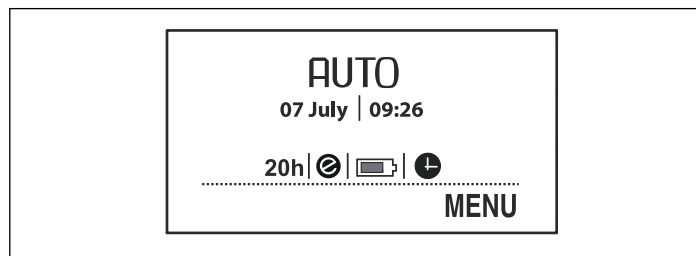
Touches numériques

Le clavier numérique permet notamment de saisir le code PIN et de régler l'heure.



Écran

Si le bouton **STOP** est actionné et que le capot est ouvert, la fenêtre de fonctionnement affiche l'heure, le mode de fonctionnement sélectionné, le nombre d'heures de tonte, l'état de la batterie et le réglage de la minuterie.

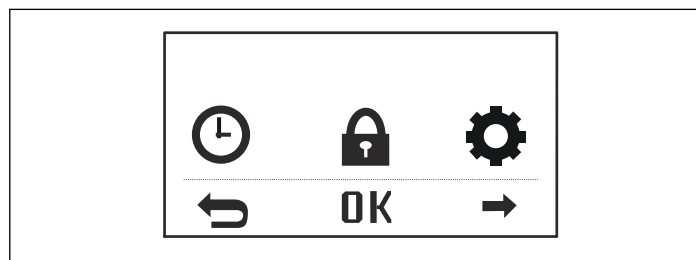


- L'horloge indique l'heure actuelle.
- La date indique le jour en cours.
- Le nombre d'heures de fonctionnement indique le nombre d'heures de fonctionnement du robot de tonte depuis la date de fabrication. Le temps de fonctionnement du robot de tonte regroupe la durée de ses tontes et la durée de ses recherches de la station de charge.
- *AUTO*, *MAN* et *HOME* indiquent le mode de fonctionnement choisi. Consultez la section *Sélection du mode de fonctionnement à la page 33*.
- L'état de la batterie indique le niveau de batterie restant.
- Le symbole ECO s'affiche si le robot de tonte est en *mode ECO*.
- Le symbole horloge indique que la minuterie a été réglée. Le symbole horloge s'affiche en noir si le robot tondeuse n'est pas autorisé à tondre du fait d'un réglage de minuterie.
- *MENU* indique qu'il est possible d'atteindre le menu principal en appuyant sur le bouton à choix multiples situé sous le texte.

Menu principal

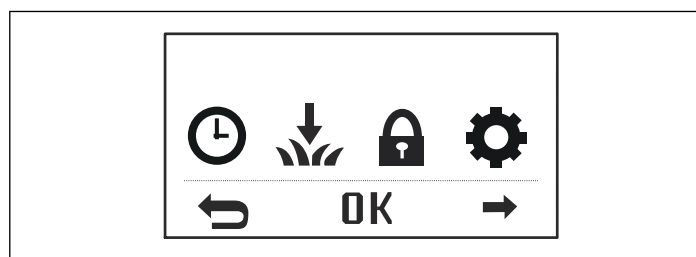
Le menu principal du modèle McCULLOCH ROB R600 propose trois options :

- Minuterie
- Sécurité
- Paramètres

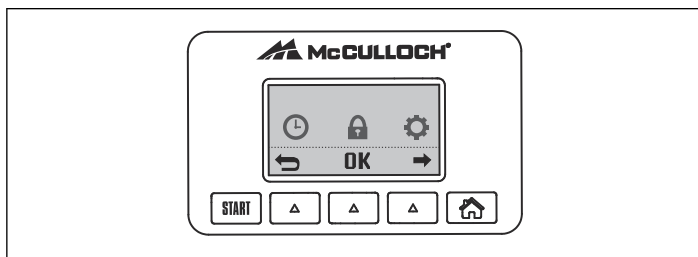


Le menu principal du modèle McCULLOCH ROB R1000 propose quatre options :

- Minuterie
- Installation
- Sécurité
- Paramètres



Il existe plusieurs sous-menus par option. Ces sous-menus vous permettent d'accéder à toutes les fonctions permettant de régler les paramètres du robot de tonte.







Naviguer entre les menus

Parcourez le menu principal et les sous-menus à l'aide des boutons à choix multiples. Entrez les valeurs et les

Structure du menu

Le tableau suivant résume les sélections de menu disponibles dans le menu principal. La section suivante fournit des informations détaillées sur l'utilisation de chaque fonction et sur les options de réglage disponibles.

	<p><i>Minuterie</i></p> <p>Pour un résultat de tonte optimal, ne tondez pas trop souvent votre pelouse. Il est par conséquent important de limiter le temps de fonctionnement à l'aide de la fonction Minuterie si la zone de travail est inférieure à la capacité de travail du robot de tonte. La fonction Minuterie constitue également un moyen idéal pour définir les périodes pendant lesquelles le robot de tonte ne doit pas fonctionner, par exemple quand les enfants jouent dans le jardin.</p>
	<p><i>Installation</i></p> <p>Uniquement pour ROB R1000</p> <p>Cette fonction de menu sert à diriger le robot de tonte vers des parties éloignées d'une zone de travail. Pour la plupart des zones de travail, il n'est pas nécessaire de modifier les réglages d'usine, mais en fonction de la complexité de la pelouse, le résultat de tonte peut être amélioré en procédant à des réglages manuels.</p>
	<p><i>Sécurité</i></p> <p>Ce menu permet de configurer les paramètres de sécurité et la connexion entre le robot de tonte et la station de charge.</p> <p>Il existe trois niveaux de sécurité, mais il est également possible de définir votre propre combinaison de fonctions de sécurité.</p>
	<p><i>Paramètres</i></p> <p>Cette sélection vous permet de modifier les réglages généraux du robot de tonte, tels que la date et l'heure.</p>

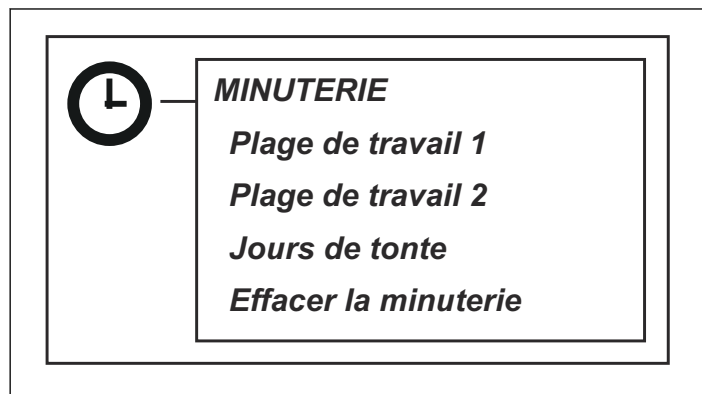
heures à l'aide du clavier numérique et confirmez chaque sélection à l'aide du bouton à choix multiples indiqué **OK**. Appuyez sur le bouton à choix multiple avec la *flèche arrière* pour remonter dans le menu ou maintenez le bouton de sélection du mode de fonctionnement enfoncé pendant 2 secondes pour retourner directement au menu principal.

Sous-menus

Certains sous-menus contiennent des options cochées à gauche. Cela signifie que ces options sont sélectionnées. Cochez ou décochez la case en appuyant sur **OK**.

Certains sous-menus comportent des informations à droite de rangées spécifiques. Ces informations indiquent la sélection effectuée pour cette fonction.

Minuterie



Pour un résultat de tonte optimal, ne tondez pas trop souvent votre pelouse. Il est par conséquent important de limiter le temps de fonctionnement à l'aide de la fonction Minuterie si la zone de travail est inférieure à la capacité de travail du robot de tonte. Si vous utilisez trop souvent le robot de tonte sur votre pelouse, celle-ci peut vous sembler aplatie. De plus, le robot de tonte est soumis à une usure inutile.

La fonction de minuterie constitue également un moyen idéal pour définir les plages de travail pendant lesquelles le robot de tonte ne doit pas fonctionner, par exemple quand les enfants jouent dans le jardin.

ROB R1000 est programmé avec une période de veille prédéfinie d'environ 4 heures par jour et ROB R600 est programmé avec une période de veille prédéfinie d'environ

11 heures par jour. Le robot de tonte est alors garé dans la station de charge. Consultez la section *Veille à la page 35*.

Le réglage d'usine de la *minuterie* est 07h00 - 23h00 (7 h - 23 h) Lun - Dim. Si vous réglez la minuterie manuellement, tenez compte du fait que le robot de tonte tond environ l'équivalent du nombre de mètres carrés par heure et par jour indiqué dans le tableau Capacité de travail.

Le tableau ci-dessous fournit des suggestions pour les différents réglages de minuterie en fonction de la superficie de votre jardin. Vous pouvez l'utiliser pour définir la durée de fonctionnement. Les durées doivent être considérées comme indicatives. Elles peuvent devoir être ajustées en fonction du jardin et, par exemple, la qualité et la pousse de l'herbe. Utilisez le tableau comme suit :

- Cherchez une zone de travail qui corresponde au mieux à la surface de votre jardin.
- Sélectionnez un nombre approprié de jours de tonte par semaine (pour certaines zones de tonte, 7 jours peuvent être nécessaires).
- « Plage de travail par jour » indique le nombre d'heures par jour où le robot de tonte sera autorisé à travailler pour le nombre de jours de travail sélectionné.
- L'intervalle de temps suggéré indique un intervalle de temps qui correspond aux heures de travail requises par jour.

Suggestions de minuterie

ROB R600			
Zone de travail	Jours par semaine	Plage de travail par jour	Intervalle de temps suggéré
100 m ² / 1 100 sq. ft	5	3 heures	07h00 - 10h00 (7 h à 10 h)
	7	2,5 heures	07h00 - 9h30 (7 h à 9 h 30)
200 m ² / 2 200 sq. ft	5	6,5 heures	07h00 - 13h30 (7 h à 13 h 30)
	7	4,5 heures	07h00 - 11h30 (7 h à 11 h 30)
400 m ² / 4 300 sq. ft	5	13 heures	07h00 - 20h00 (7 h à 20 h)
	7	9 heures	07h00 - 16h00 (7 h à 16 h)
600 m ² / 6 500 sq. ft	6	16 heures	07h00 - 23h00 (7 h à 23 h)
	7	13,5 heures	07h00 - 20h30 (7 h à 20 h 30)

Suggestions de minuterie

ROB R1000			
Zone de travail	Jours par semaine	Plage de travail par jour	Intervalle de temps suggéré
100 m ² / 1 100 sq. ft	5	3 heures	07h00 - 10h00 (7 h à 10 h)
	7	2 heures	07h00 - 09h00 (7 h à 9 h 30)
200 m ² / 2 200 sq. ft	5	5,5 heures	07h00 - 12h30 (7 h à 12 h 30)
	7	4 heures	07h00 - 11h00 (7 h à 11 h)
400 m ² / 4 300 sq. ft	5	11,5 heures	07h00 - 18h30 (7 h à 18 h 30)
	7	8 heures	07h00 - 15h00 (7 h à 15 h)
600 m ² / 6 500 sq. ft	6	14 heures	07h00 - 21h00 (7 h à 21 h)
	7	12 heures	07h00 - 19h00 (7 h à 19 h)
800 m ² / 8 600 sq. ft	7	16 heures	07h00 - 23h00 (7 h à 23 h)
1 000 m ² / 800 sq. ft	7	20 heures	05h00 - 01h00 (5 h à 1 h)

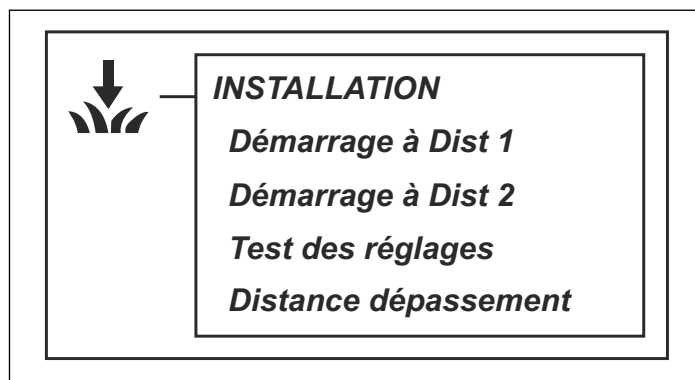
Pour programmer le minuteur

- **Plage de Travail 1** Pour régler les heures de début et de fin pour la *plage de travail 1*, saisissez chaque heure requise en heures et minutes, puis appuyez sur *OK* pour confirmer l'heure saisie.
- **Plage de Travail 2** Pour régler les heures de début et de fin pour la *plage de travail 2*, saisissez chaque heure requise en heures et minutes, puis appuyez sur *OK* pour confirmer l'heure saisie.
- **Jours de tonte** : Pour sélectionner les jours de travail du robot de tonte, cochez les jours pendant lesquels le robot de tonte doit fonctionner
- **Effacer la minuterie** : Pour rétablir tous les réglages d'usine, sélectionnez *Effacer la minuterie* et appuyez sur *OK*.

Pour désactiver la *plage de travail 1* ou la *plage de travail 2*, saisissez les heures 00h00-00h00 pour réinitialiser la minuterie sur --:-- --:--.

Un symbole horloge s'affiche sur la page de démarrage lorsque la minuterie est réglée. Le symbole horloge s'affiche en noir si le robot tondeuse n'est pas autorisé à tondre du fait d'un réglage de minuterie.

Installation - ROB R1000



Les paramètres de fonctionnement suivants sont disponibles via cette sélection dans le menu principal.

- **Démarrage à Dist 1** : pour contrôler le robot de tonte de façon à ce qu'il puisse plus facilement atteindre les zones éloignées du jardin.
- **Démarrage à Dist 2** : pour contrôler le robot de tonte de façon à ce qu'il puisse plus facilement atteindre les zones éloignées du jardin.
- **Test des réglages** : pour vérifier les réglages ci-dessus.
- **Distance dépassement** : pour régler la distance au-delà du câble périphérique que le robot de tonte doit parcourir avant de faire demi-tour.

Pour des exemples de réglages pour le jardin, voir *Exemples de jardins à la page 30*.

Démarrage à Distance 1

L'une des fonctions importantes du câble guide est sa capacité à orienter le robot de tonte dans des zones éloignées si besoin. Cette fonction est très utile par

exemple dans des jardins dont la partie avant et la partie arrière se rejoignent par un passage étroit.

Démarrage à Dist 1 — Proportion
Distance

Proportion

Si cette fonction est activée (sélection de n'importe quelle option sauf *Jamais*), le robot de tonte suit le câble guide de la station de charge jusqu'à l'emplacement distant et commence à tondre à cet endroit.

La fréquence à laquelle elle doit suivre le câble guide depuis la station de charge est sélectionnée sous forme de proportion par rapport au nombre total de fois où elle quitte la station de charge. Dans tous les autres cas, le robot de tonte quitte la station de charge de façon standard avant de commencer à tondre.

Proportion — Jamais
Rarement
Moyen
Souvent
Toujours

- Les cinq options suivantes peuvent être sélectionnées :

- *Jamais* (0 %)
- *Rarement* (environ 20 %)
- *Moyen* (environ 50 %)
- *Souvent* (environ 80 %)
- *Toujours* (100 %)

Sélectionnez le pourcentage correspondant à la taille de la zone éloignée par rapport à la zone de travail totale. Si la zone éloignée est par exemple inférieure à la moitié de la zone de tonte totale, vous devez sélectionner *Rarement*. Si la zone éloignée est par exemple égale à la moitié de la zone de tonte totale, vous devez sélectionner *Moyen*. Comparez avec les exemples dans *Exemples de jardins à la page 30*

Par défaut, le paramètre utilisé est *Rarement*.

Distance

Entrez la distance en mètres depuis la station de charge jusqu'à la zone éloignée où le robot de tonte commence à tondre, en suivant le câble guide. Conseils ! Utilisez la fonction *Test SORTIE* pour déterminer la distance à laquelle se situe la zone éloignée. La distance (en mètres) s'affichera sur l'écran du robot de tonte.

Démarrage à Distance 2

Si la zone de travail se compose de deux zones éloignées, le câble guide doit être installé de manière à les atteindre. Les paramètres *Démarrage à Distance 1* et *Démarrage à Distance 2* peuvent être combinés afin de diriger le robot de tonte vers chacune des zones.

Les réglages des paramètres *Proportion* et *Distance* sont réalisés de la même manière que celui du paramètre *Démarrage à Dist 1*.

Le réglage par défaut est *Jamais*.

Tenez compte du fait que le total du paramètre *Proportion* ne peut pas être supérieur à 100 %. Si *Souvent* est sélectionné pour le paramètre *Démarrage à Dist 1*, vous ne pourrez choisir que *Jamais* ou *Rarement* pour le paramètre *Démarrage à Dist 2*.

Test

Le menu *Test des réglages* permet de tester les réglages pour *Démarrage à Dist 1* et *Démarrage à Dist 2* et de vérifier qu'ils sont adaptés à la zone de tonte.

Test des réglages — Test RETOUR
Test SORTIE

Test SORTIE — Démarrage à Dist 1
Démarrage à Dist 2

Test zones éloignées

La fonction *Test SORTIE* sert à tester l'installation et à calculer la distance entre la station de charge et une zone éloignée.

Pour tester les paramètres de *Démarrage à distance 1* :

Garez le robot de tonte dans la station de charge et sélectionnez la fonction *Test SORTIE - Démarrage à Dist 1*. Le robot de tonte quitte ensuite la station de charge et se déplace tout droit le long du câble guide, puis commence à tondre une fois la distance désignée atteinte.

Comment mesurer la distance entre la station de charge et une zone éloignée :

Entrez une distance qui dépasse sans aucun doute le chiffre réel. La distance maximale qu'il est possible de saisir est 100 m. Placez le robot de tonte dans la station de charge, puis sélectionnez la fonction *Test SORTIE*. Le robot de tonte quitte immédiatement la station de charge. La distance en mètres s'affichera sur l'écran du robot de tonte pendant son fonctionnement. Arrêtez le robot de tonte dans la position requise et notez la distance. Saisissez le nombre de mètres affiché dans le champ *Distance* de la zone de tonte en question.

Si le paramètre *Démarrage à Dist 2* a été activé, autrement dit si une option autre que *Jamais* a été sélectionnée dans *Proportion*, ces paramétrages doivent

également être testés. Le test du paramètre *Démarrage à Dist 2* est identique à celui du paramètre *Démarrage à Dist 1*.

Test retour station

La fonction *Test RETOUR* vous permet de tester si le robot de tonte est bien arrimé sur la station de charge.

La fonction *Test RETOUR* ne peut être réalisée qu'après l'exécution de la fonction *Test SORTIE*.

Si cette fonction est sélectionnée, le robot de tonte se déplace directement le long du câble guide vers la station de charge et se place dessus. Le test est réussi uniquement si le robot de tonte s'arrime immédiatement sur la station de charge. S'il ne parvient pas à s'arrimer à la première tentative, il réessaie automatiquement. L'installation n'est pas validée si deux tentatives ou plus sont nécessaires pour qu'il s'arrime à la station de charge.

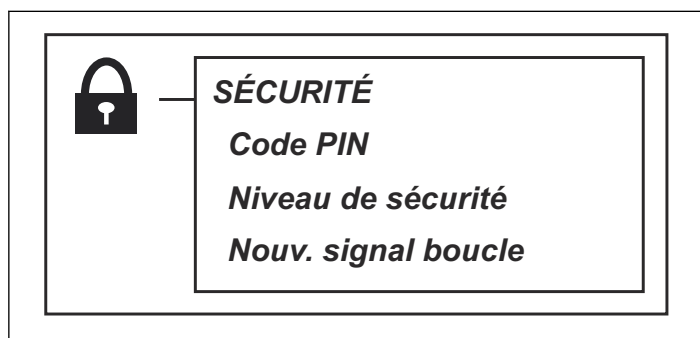
Dist. dépassement

L'avant du robot de tonte passe toujours le câble périphérique à une distance spécifique avant que le robot ne tourne. La distance est par défaut de 25 cm mais elle peut être modifiée si nécessaire. La valeur minimale est de 20 cm et la valeur maximale est de 30 cm. Notez que la distance donnée est uniquement une valeur approximative et est fournie à titre indicatif. En réalité, la distance réelle à laquelle le robot de tonte passe le câble périphérique peut varier.

Indiquez le nombre de centimètres que vous souhaitez pour le câble périphérique et appuyez sur *OK*.

Sécurité

Cette sélection permet de configurer les paramètres de sécurité et la connexion entre le robot de tonte et la station de charge.



Changer le code PIN

Saisissez le nouveau code PIN et appuyez sur *OK*. Saisissez à nouveau le code et confirmez en appuyant sur *OK*. Si le code PIN est différent, un message s'affiche brièvement à l'écran indiquant que le code PIN a été modifié.

Notez le nouveau code PIN sur la ligne prévue à cet effet sur la page *MÉMO* au début du manuel.

Niveau de sécurité

Il existe trois niveaux de sécurité.

Niveau de sécurité — Bas

Moyen

Haut

1. *Bas*
2. *Moyen*
3. *Haut*

Les niveaux de sécurité *bas* et *moyen* empêchent tout accès au robot de tonte sans code PIN. Le niveau *haut* comprend également un avertissement sonore si le bon code PIN n'est pas saisi après un laps de temps déterminé.

Fonction	Bas	Moyen	Haut
Activer code PIN	X	X	X
Demande de code PIN		X	X
Alarme			X

Activer code PIN

Cette fonction implique que pour pouvoir démarrer le robot de tonte après 30 jours d'inutilisation, il vous faudra d'abord saisir le bon code PIN. Au-delà des 30 jours, le robot de tonte continue de tondre normalement, mais le message *Entrer code PIN* s'affiche lors de l'ouverture du capot. Saisissez de nouveau votre code et appuyez sur *OK*.

Demande de code PIN

Cette fonction implique que le robot de tonte requière un code PIN lorsque l'interrupteur principal est placé sur *1* et que le capot est ouvert. Vous devez saisir le bon code PIN pour utiliser le robot de tonte.

Si le code PIN saisi 5 fois de suite est erroné, le robot de tonte est verrouillé pour un moment. Le temps de verrouillage s'allonge à chaque nouvelle tentative incorrecte.

Alarme

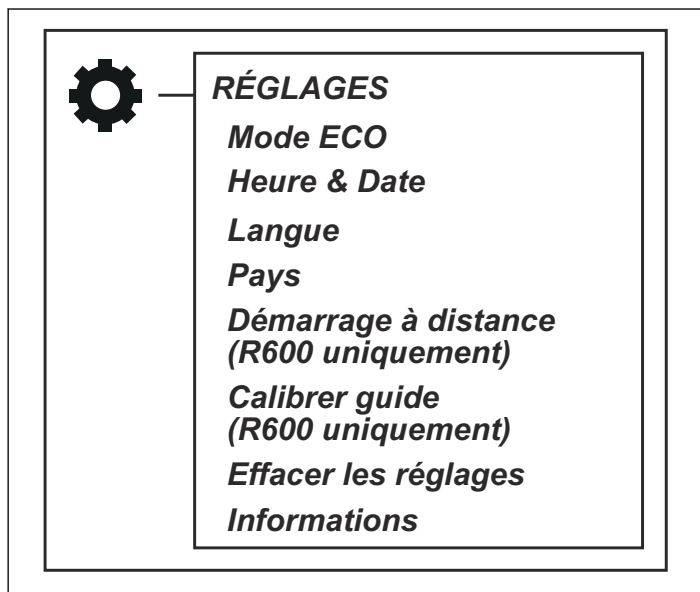
Grâce à cette fonction, une alarme retentit si le code PIN n'est pas saisi dans les 10 secondes après avoir appuyé sur le bouton **STOP** ou après avoir soulevé le robot de tonte pour l'une ou l'autre raison. Un bip indique que le code PIN doit être saisi pour éviter de déclencher l'alarme. Il est possible d'éteindre l'alarme à tout moment en entrant le bon code PIN.

Nouveau signal boucle

Le signal boucle est choisi de façon aléatoire pour créer un lien unique entre le robot de tonte et la station de charge. Dans de rares cas, il peut être nécessaire de générer un nouveau signal, par exemple si deux installations voisines ont un signal très similaire.

1. Placez le robot de tonte dans la station de charge.
2. Sélectionnez *Nouveau signal boucle* dans le menu, puis appuyez sur *OK*.

Paramètres



Mode

Cette fonction désactive automatiquement les signaux dans le câble périphérique, les câbles guides et la station de charge lorsque le robot de tonte ne tond pas, p. ex. lorsque le robot de tonte se charge ou n'est pas autorisé à tondre du fait des réglages de la minuterie.

Le *mode ECO* convient lorsque d'autres équipements sans fil non compatibles avec le robot de tonte sont présents, p. ex. certains appareillages auditifs ou portes de garage.

Quand les signaux sont désactivés par le *mode ECO*, le voyant de la station de charge clignote en vert. Quand le voyant clignote en vert, le robot de tonte ne peut être démarré que dans la station de charge et pas depuis la zone de travail.

En *mode ECO*, il est très important de toujours appuyer sur le bouton **STOP** avant de retirer le robot de tonte de la station de charge. Il n'est sinon pas possible de démarrer le robot de tonte. Si le robot a été retiré par erreur sans appui préalable sur le bouton **STOP**, il faut le replacer dans la station de charge et appuyer sur le bouton **STOP**. Ce n'est qu'à ce moment que le robot de tonte peut être démarré depuis la zone de travail.

Remarque: Appuyez toujours sur le bouton **STOP** avant de retirer le robot de tonte de la station de charge. En *mode ECO*, le robot de tonte ne peut sinon pas être démarré dans la zone de tonte.

Sélectionnez *Activer le mode ECO* et appuyez sur *OK* pour activer le *mode ECO*.

Heure & date

Cette fonction vous permet de régler l'heure actuelle et le format d'heure requis dans le robot de tonte.

Heure & Date — Régler l'heure

Régler la date

Format de l'heure

Format de la date

- **Régler l'heure** : Saisissez l'heure correcte et appuyez sur *OK* pour quitter.
- **Régler la date** : Entrez la date correcte et appuyez sur *OK* pour sortir.
- **Format de l'heure** : Placez le curseur sur le format d'heure requis : 12h 24h. Appuyez sur *OK* pour sortir.
- **Format de la date** : Placez le curseur sur le format de date requis :
AAAA-MM-JJ (année-mois-jour)
MM-JJ-AAAA (mois-jour-année)
JJ-MM-AAAA (jour-mois-année)
Appuyez sur *OK* pour quitter.

Langue

Réglez la langue avec cette fonction.

Pour sélectionner la langue : placez le curseur sur *Langue*, puis appuyez sur *OK*. Placez le curseur sur la langue requise, puis appuyez sur *OK*.

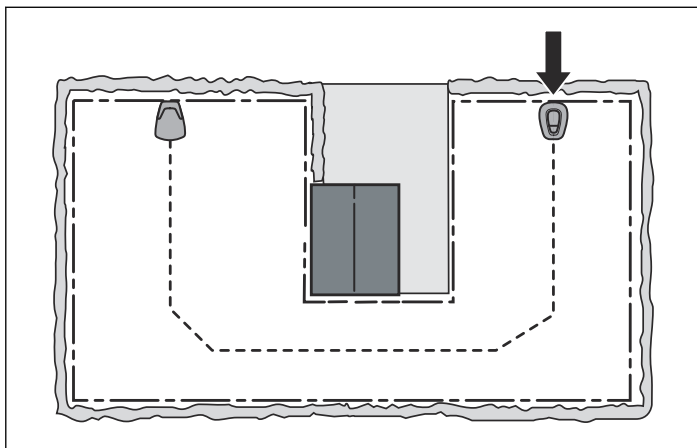
Pays

Cette fonction vous permet de sélectionner le pays dans lequel votre robot de tonte est utilisé.

Placez le curseur sur le pays requis, puis appuyez sur *OK*.

Démarrage à distance, ROB R600 uniquement

L'une des fonctions importantes du câble guide est sa capacité à orienter le robot de tonte dans des zones éloignées si besoin. Cette fonction est très utile par exemple dans des jardins dont la partie avant et la partie arrière se rejoignent par un passage étroit où il est impossible d'installer la station de charge.



Démarrage à distanc. — Proportion

Proportion — Jamais

Rarement

Moyen

Souvent

Toujours

Si cette fonction est activée (sélection de n'importe quelle option sauf *Jamais*), le robot de tonte suit le câble guide de la station de charge jusqu'à l'endroit où le câble guide est raccordé au câble périphérique. La machine commence à tondre une fois ce point atteint. La fréquence à laquelle elle doit suivre le câble guide depuis la station de charge est sélectionnée sous forme de proportion par rapport au nombre total de fois où elle quitte la station de charge. Dans tous les autres cas, le robot de tonte quitte la station de charge de façon standard avant de commencer à tondre.

Les cinq options suivantes peuvent être sélectionnées :

1. *Jamais* (0 %)
2. *Rarement* (environ 20 %)
3. *Moyen* (environ 50 %)
4. *Souvent* (environ 80 %)
5. *Toujours* (100 %)

Sélectionnez le pourcentage correspondant à la taille de la zone éloignée par rapport à la zone de travail totale. Si la zone éloignée est par exemple inférieure à la moitié de la zone de tonte totale, vous devez sélectionner *Rarement*. Si la zone éloignée est par exemple égale à la moitié de la zone de tonte totale, vous devez sélectionner *Moyen*. Comparez avec les exemples dans *Exemples de jardins à la page 30*

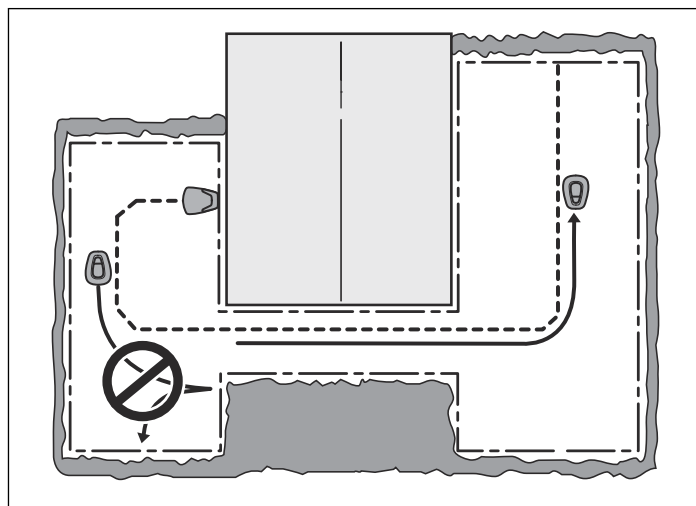
Par défaut, le paramètre utilisé est *Rarement*.

Calibrer guide, ROB R600 uniquement

La fonction *Calibrer guide* vous permet de tester si le robot de tonte peut suivre le câble guide depuis la station de charge.

Pour tester le câble guide :

1. Placez le robot de tonte dans la station de charge.
2. Sélectionnez *Calibrer guide* et appuyez sur *OK*. Le robot de tonte quitte la station de charge, effectue une procédure de calibrage devant la station de charge puis suit le câble guide jusqu'au point de raccordement avec le câble périphérique où il commence à tondre.
3. Vérifiez si robot de tonte peut suivre le câble guide sur tout le parcours jusqu'au point de raccordement du câble périphérique.



Le test échoue si le robot de tonte ne peut suivre le câble guide jusqu'au point de raccordement avec le câble guide. Il est probable que l'installation n'ait pas été effectuée conformément aux instructions du chapitre *Installation du câble guide à la page 18*. Les erreurs fréquentes consistent par exemple à ne pas prévoir suffisamment d'espace sur la gauche du câble guide (si l'on est face à la station de charge) ou à ne pas poser le câble guide en angle sur une pente raide. Voir *Pose et connexion du câble guide à la page 19*

Rectifiez l'installation et effectuez un nouveau test avec la fonction *Calibrer guide*.

Effacer les réglages

Cette fonction vous permet de réinitialiser le robot de tonte aux réglages d'usine par défaut.

1. Sélectionnez *Effacer les réglages* dans le menu puis appuyez sur *OK*. Entrez le bon code PIN, puis appuyez sur *OK*.

À propos

Le menu *À propos* fournit des informations relatives au modèle du robot de tonte, à son numéro de série et aux différents logiciels disponibles.

Exemples de jardins

Le comportement du robot de tonte dépend en partie des réglages effectués. Le fait d'adapter les réglages du robot de tonte selon la forme du jardin lui permet d'atteindre plus facilement toutes les parties du jardin et d'obtenir ainsi une tonte parfaite.

Chaque jardin requiert des réglages différents. Les pages suivantes présentent brièvement quelques exemples de jardins, avec des suggestions d'installation et de réglages.

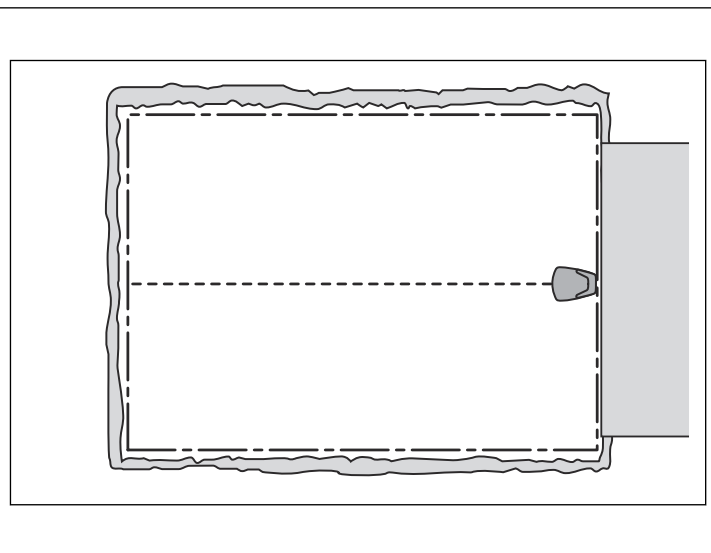
Sauf mention contraire, dans l'exemple de jardin suivant, les paramétrages de minuterie recommandés peuvent être appliqués au modèle McCULLOCH ROB R600.

Vous trouverez une aide plus approfondie pour l'installation sur www.mcculloch.com.

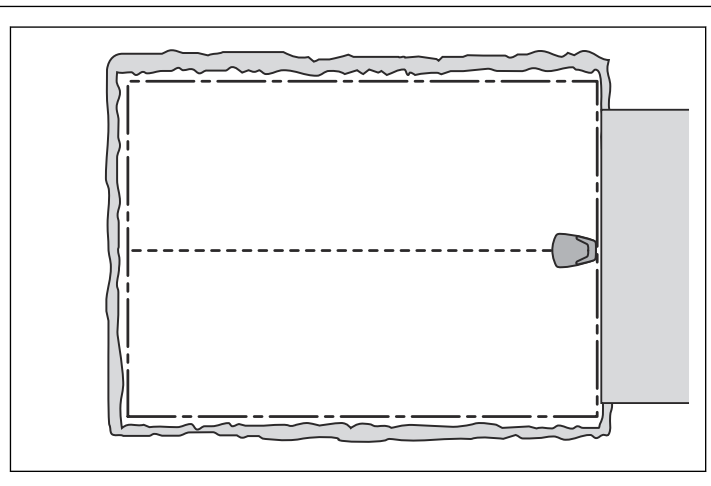
Remarque: Le réglage par défaut du robot de tonte a été sélectionné pour fonctionner dans le plus grand nombre de jardins possible. Les réglages ne doivent être ajustés qu'en cas de conditions d'installation spéciales.

Suggestions d'installation et réglages

Surface	150 m ² . Zone ouverte et plane.
Minuterie	07h00-17h00 Lundi, mardi, mercredi, vendredi
Démarrage à distance - Proportion	<i>Jamais</i>
Remarques	La minuterie peut servir à éviter que l'herbe ne semble piétinée car la zone est inférieure à la capacité maximum du robot de tonte.

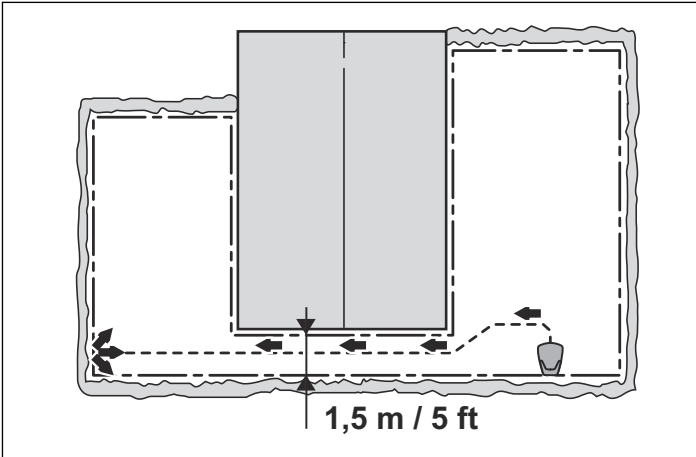


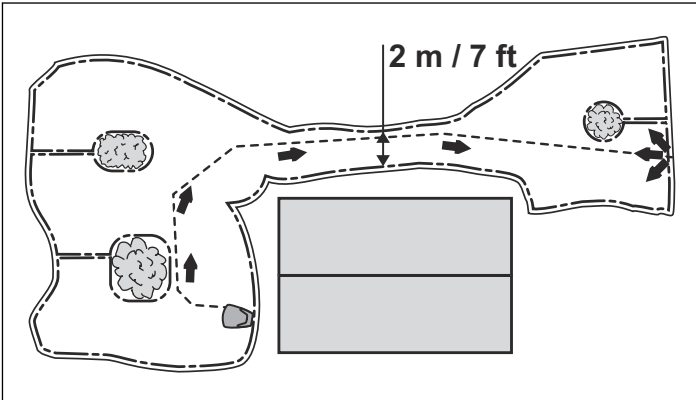
Surface	400 m ² . Zone ouverte.
Minuterie	07h00-23h00 (réglage d'usine) Lundi-dimanche
Démarrage à distance - Proportion	<i>Jamais</i>
Remarques	Les réglages d'usine conviennent à cette installation.

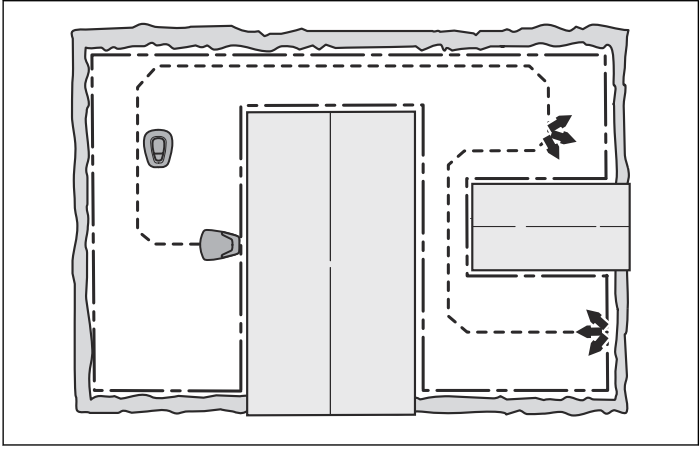


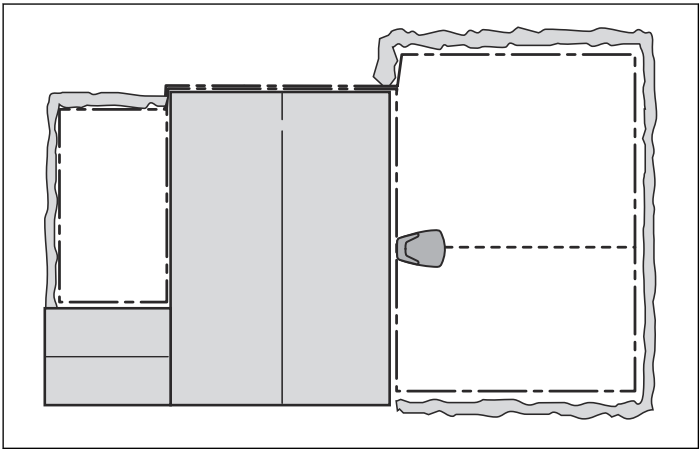
Surface	400 m ² . Plusieurs îlots et inclinaison de 25 %.	
Minuterie	07h00-23h00 (réglage d'usine) Lundi-dimanche	
Démarrage à distance - Proportion	Rarement (réglage usine)	
Remarques	Placez la station de charge dans la partie basse de la zone de travail. Posez le câble guide en formant un angle au-dessus de la pente raide.	

Surface	200 m ² . Jardin en L avec station de charge installée dans une zone étroite. Comporte quelques îlots.	
Minuterie	07h00-22h00 Lundi, mardi, mercredi, vendredi	
Démarrage à distance - Proportion	Souvent	
Remarques	Si la majeure partie de la zone de tonte est facile d'accès pour le robot de tonte en suivant le câble guide depuis la station de charge, sélectionnez Proportion : <i>Souvent</i> .	

Surface	250 m ² . Jardin en U avec un passage étroit.	
Minuterie	07h00-22h00 Lundi, vendredi	
Démarrage à distance - Proportion	Moyen	
Remarques	Le câble guide doit être placé le long du passage étroit pour s'assurer que le robot de tonte peut facilement localiser la station de charge depuis la gauche de la zone de tonte. Proportion : <i>Moyen</i> est sélectionné si la zone placée à gauche correspond à presque la moitié de la zone totale.	

Surface	150 m ² . Zone de travail asymétrique avec un passage étroit et plusieurs îlots.	
Minuterie	07h00-17h00 Lundi, mardi, mercredi, vendredi	
Démarrage à distance - Proportion	Rarement (réglage usine)	
Remarques	Le câble guide doit être placé le long du passage étroit pour s'assurer que le robot de tonte peut facilement localiser la station de charge depuis le côté droit de la zone de tonte. Sélectionnez la proportion : <i>Rarement</i> si la zone du côté droit est une petite fraction de la zone totale.	

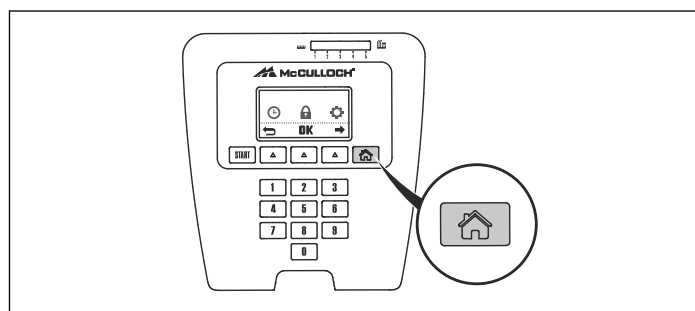
Surface	S'applique uniquement au modèle McCULLOCH ROB R1000. 400 m ² . Trois zones reliées par deux passages étroits.	
Minuterie	07h00-23h00 Lundi, mardi, jeudi, vendredi	
Démarrage à Dist 1 - Proportion	Rarement	
Démarrage à Dist 2 - Proportion	Rarement	
Remarques	Lorsque la zone de tonte se compose de trois zones reliées par deux passages étroits, les paramètres <i>Démarrage à Dist 1</i> et <i>Démarrage à Dist 2</i> doivent être utilisés pour obtenir une tonte régulière sur l'ensemble de la zone de tonte. Le modèle McCULLOCH ROB R1000 est recommandé pour cette zone de tonte.	

Surface	200 m ² + 50 m ² dans une zone secondaire.	
Minuterie	07h00-18h00 Lundi, mardi, jeudi, vendredi	
Démarrage à distance - Proportion	Rarement (réglage usine)	
Remarques	La zone secondaire est tondue à l'aide du mode <i>MAN</i> les mercredis et samedis.	

Utilisation

Sélection du mode de fonctionnement

Le bouton de sélection du mode de fonctionnement est symbolisé par une maison. Une fois que vous avez appuyé sur le bouton, le mode de fonctionnement choisi s'affiche à l'écran. Appuyez plusieurs fois sur le bouton pour choisir entre les trois modes de fonctionnement.



1. **HOME** : Renvoyez le robot de tonte vers la station de charge. Il reste jusqu'à ce qu'un autre mode de fonctionnement soit choisi. *Home* apparaît dans la fenêtre de fonctionnement. Une fois la batterie entièrement chargée, le robot de tonte reste garé dans la station de charge. Quand le sélecteur de fonctionnement est sur *AUTO*, le robot de tonte quitte d'abord la station de charge, puis recommence à tondre.

Le réglage Home est également utilisé après une nouvelle installation ou après modification d'une installation existante, pour tester si le robot de tonte peut suivre le câble guide et s'arrimer à la station de charge. Voir *Test d'arrimage à la station de charge à la page 21*

2. **AUTO** : Mode de fonctionnement automatique standard dans lequel le robot tond et se charge automatiquement.
3. **MAN** : Le réglage *MAN* doit être utilisé pour la tonte de zones secondaires voir (*Zones secondaires à la page 16*).

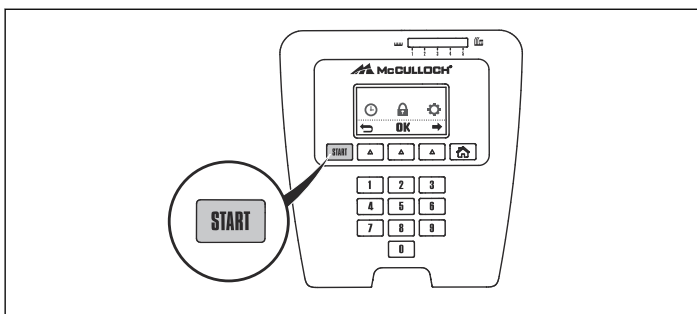
Si *MAN* est sélectionné et si le robot de tonte se met en route hors de la pelouse, il tond jusqu'à ce que la batterie soit entièrement déchargée. Il s'arrête ensuite et le message *Nécessite charge manu.* s'affiche. Le robot de tonte doit être reconduit à la station de charge et démarré manuellement une fois la batterie rechargée.

Si le robot de tonte se charge en mode *MAN*, il se charge complètement, sort de la station de charge, parcourt environ 20 cm puis s'arrête. Cela indique qu'il est chargé et prêt à tondre.

Si la zone de tonte principale doit être tondue après la charge, il conviendra de basculer en mode *AUTO* avant de placer le robot de tonte dans la station de charge.



REMARQUE! Pour faire démarrer le robot de tonte, appuyez toujours sur le bouton **START** avant de fermer le capot. Si vous n'appuyez pas sur le bouton **START**, vous entendrez un signal sonore d'avertissement et le robot de tonte ne démarrera pas.



Interrupteur principal



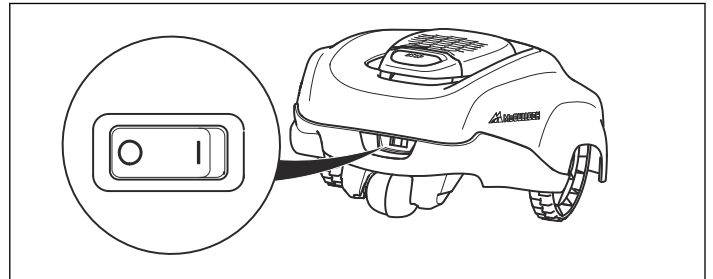
AVERTISSEMENT! Lisez attentivement les consignes de sécurité avant de mettre votre robot de tonte en marche.



AVERTISSEMENT! Maintenez les mains et les pieds à distance des lames en rotation. Ne placez jamais les mains ou les pieds en dessous ou à proximité de la carrosserie lorsque le moteur tourne.



AVERTISSEMENT! N'utilisez jamais le robot de tonte quand des personnes, en particulier des enfants ou des animaux domestiques, se trouvent dans la zone de tonte.



Pour démarrer le robot de tonte, placez l'interrupteur principal en position 1.

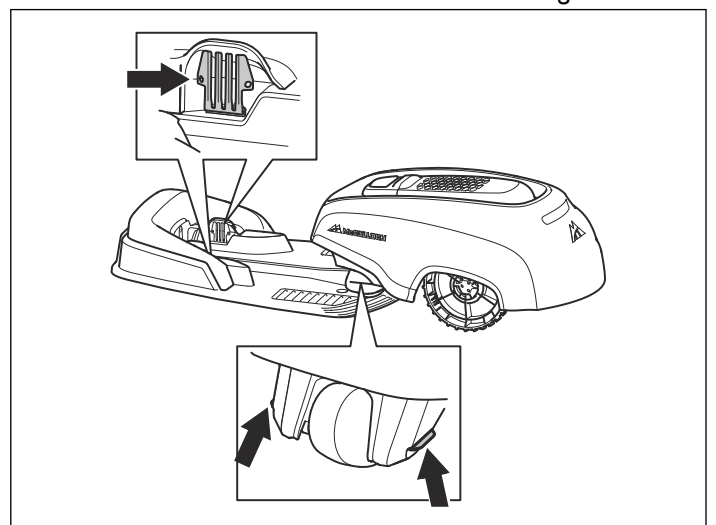
Mettez l'interrupteur principal en position 0 lorsque vous n'utilisez pas le robot de tonte ou lors d'une intervention sur le disque de coupe.

Lorsque l'interrupteur principal est sur la position 0 le moteur du robot de tonte ne peut pas démarrer.

Charger une batterie entièrement déchargée

Si le robot de tonte McCULLOCH est neuf ou rangé depuis longtemps, la batterie sera déchargée et devra être chargée avant son démarrage. La charge peut prendre de 80 à 100 minutes.

1. Mettez l'interrupteur principal en position 1.
2. Placez le robot de tonte dans la station de charge. Ouvrez le couvercle et faites glisser le robot de tonte aussi loin que possible pour garantir un contact correct entre le robot de tonte et la station de charge.



3. Un message s'affiche indiquant que le chargement est en cours.

Minuterie et mise en veille

Pour que votre pelouse ne soit pas tassée, utilisez la fonction de minuterie (voir *Minuterie à la page 24*).

Veille

Le robot de tonte est programmé avec une période de veille prédéfinie en fonction du tableau relatif à la durée de veille. Cette période de veille peut par exemple être mise à profit pour arroser ou procéder à des jeux sur la pelouse.

Modèle	Durée de veille
McCULLOCH ROB R600	Au moins 11 heures par jour
McCULLOCH ROB R1000	Au moins 4 heures par jour

Réglage de la minuterie

Lorsque vous réglez la minuterie, tenez compte du fait que le robot de tonte tond environ l'équivalent du nombre de mètres carrés par heure et par jour indiqué dans le tableau Capacité de travail.

Modèle	Capacité de travail
McCULLOCH ROB R600	Environ 43 m ² par heure et par jour
McCULLOCH ROB R1000	Environ 48 m ² par heure et par jour.

Si la zone de tonte est par exemple de 360 m², ROB R1000 doit fonctionner pendant 7,5 heures par jour. Les durées sont approximatives et peuvent par exemple varier en fonction de la qualité de l'herbe, de l'affûtage des lames et de l'âge de la batterie.



AVERTISSEMENT! Utilisez la minuterie pour ne pas tondre dans les endroits habituellement fréquentés par des enfants et/ou des animaux et pour protéger tout ce qui pourrait être endommagé par les lames en rotation.

Les paramètres d'usine pour la minuterie sont de 07h00 à 23h00, pour une tonte quotidienne. Ce réglage est adapté à la zone de travail maximale indiquée.

Si la taille de la zone de travail le permet, il est recommandé de tondre un jour sur deux au lieu de quelques heures chaque jour pour améliorer la qualité de l'herbe. Par ailleurs, interrompez toute tonte au moins trois jours consécutifs une fois par mois. Cela fera le plus grand bien à votre pelouse.

Exemple 1

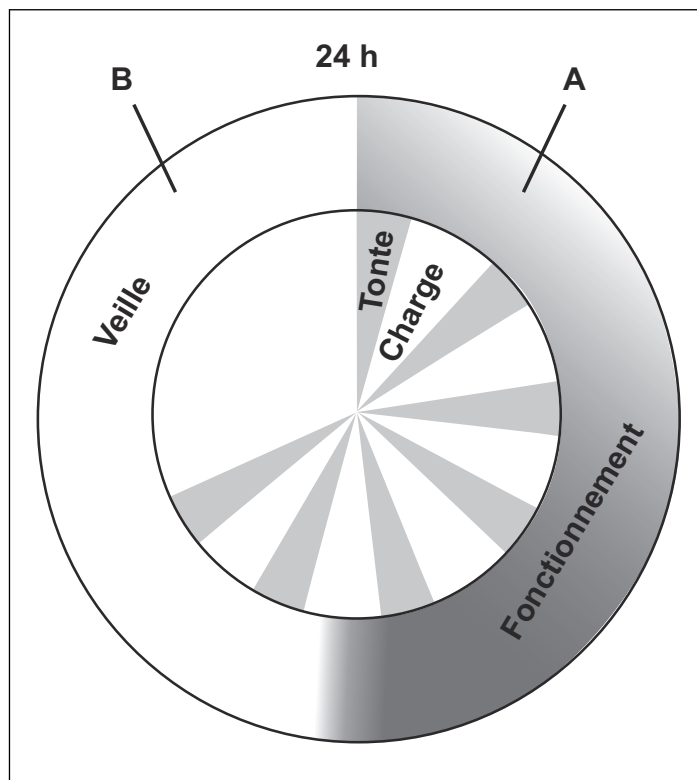
Les durées mentionnées dans cet exemple peuvent être appliquées au modèle McCULLOCH ROB R600, mais le principe est le même que celui des autres modèles.

Période de travail 1 : 07h00-23h00

Jours de tonte : Tous les jours.

Le réglage d'usine assure que le robot de tonte commence à tondre la pelouse à 07h00. Il est garé dans la station de charge à partir de 20h00 puis reste au repos jusqu'au lendemain 07h00.

Si le réglage de la minuterie est divisé en deux périodes de travail, la période de veille peut être également divisée en plusieurs périodes. La période de veille minimale doit cependant toujours être définie en fonction du tableau relatif à la durée de veille.



McCULLOCH ROB R600

Utilisation	A = 13 h max.
Mise en charge/veille	B = 11 h min.s

Exemple 2

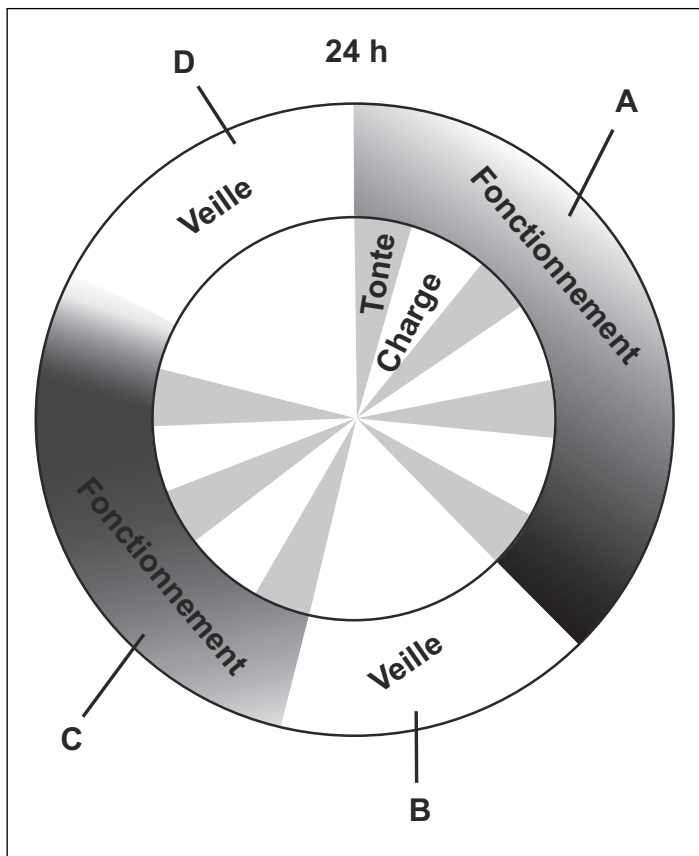
Les durées mentionnées dans cet exemple peuvent être appliquées au modèle McCULLOCH ROB R600, mais le principe est le même que celui des autres modèles.

Période de travail 1 : 06h00-17h00

Période de travail 2 : 20h00 - 23h00.

Jours de tonte : Tous les jours.

Le robot de tonte fonctionnera entre 06h00 et 17h00. Elle recommencera à tondre à 20h00 puis s'arrêtera à 22h00 pour se mettre au repos jusqu'à 06h00.

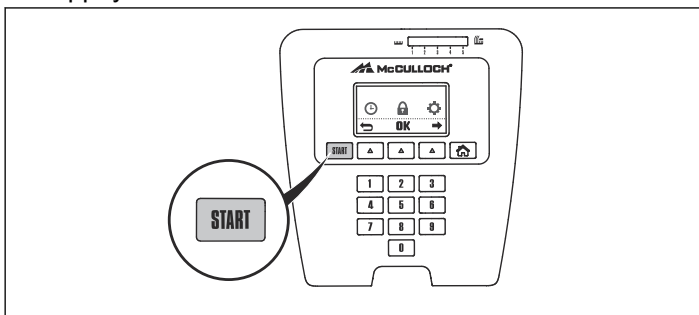


McCULLOCH ROB R600

Utilisation	A + C = 13 h max.
Mise en charge/veille	B + D = 11 h min.

Démarrage

1. Ouvrez le capot en appuyant sur le bouton **STOP**.
2. Mettez l'interrupteur principal en position 1.
3. Saisissez le code PIN.
4. Appuyez sur le bouton **START**.



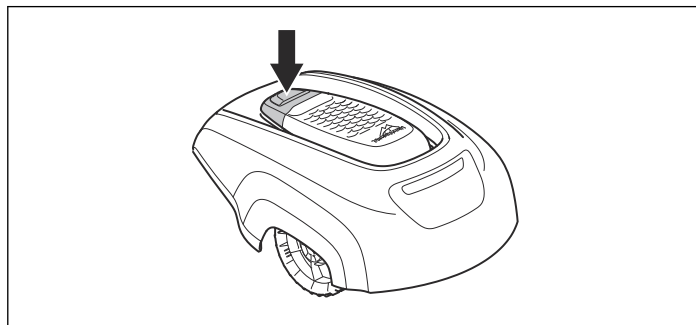
5. Fermez la trappe dans les 10 secondes.

Si le robot de tonte est garé dans la station de charge, il n'en sortira que si la batterie est complètement chargée et si la minuterie est réglée pour permettre son fonctionnement.

Remarque: Avant que le disque de coupe ne démarre, 5 bips retentissent pendant 2 secondes.

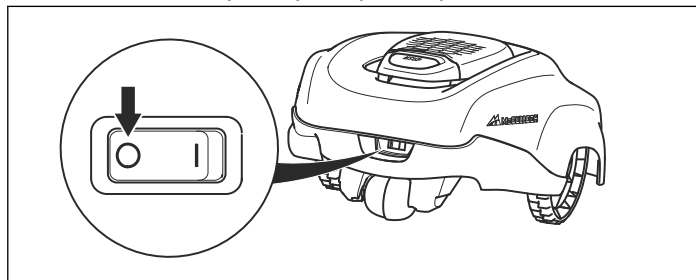
Arrêt

1. Appuyez sur le bouton **STOP**. Le robot de tonte et le moteur de coupe s'arrêtent, puis le capot s'ouvre.



Mise hors tension

1. Appuyez sur le bouton **STOP**.
2. Placez l'interrupteur principal en position 0.



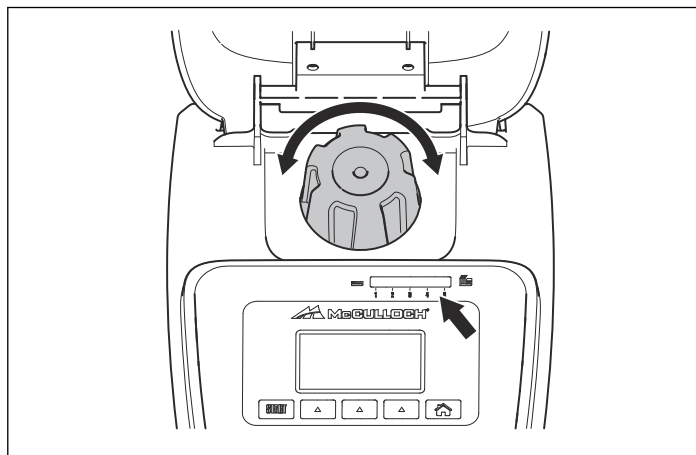
Éteignez toujours le robot de tonte à l'aide de l'interrupteur principal s'il nécessite une maintenance ou si vous devez le sortir de la zone de travail.

Réglage de la hauteur de coupe

La hauteur de coupe peut être réglée de 2 cm (MIN) à 5 cm (MAX).

Pour régler la hauteur de coupe :

1. Appuyez sur le bouton **STOP** pour arrêter le robot de tonte puis ouvrez le capot.
2. Tournez le bouton de réglage de la hauteur dans la position souhaitée. La position choisie est indiquée par la colonne orange, sur l'indicateur de réglage de la hauteur.
 - Tournez dans le sens contraire des aiguilles d'une montre pour augmenter la hauteur de coupe.
 - Tournez dans le sens des aiguilles d'une montre pour réduire la hauteur de coupe.



Remarque: Pendant la première semaine qui suit l'installation, la hauteur de coupe doit être réglée sur MAX pour éviter d'endommager la boucle du câble. La hauteur

peut ensuite être réduite progressivement toutes les deux semaines jusqu'à ce que la hauteur désirée soit atteinte.

Entretien

Introduction - entretien

Pour une meilleure fiabilité de fonctionnement et une plus grande longévité, inspectez et nettoyez régulièrement le robot de tonte et, si nécessaire, remplacez les pièces usées. Pour plus d'informations sur le nettoyage, voir *Nettoyage à la page 37*.

Au moment de la première utilisation du robot de tonte, il convient d'inspecter le disque de coupe et les lames une fois par semaine. Si l'usure au cours de cette période a été faible, l'intervalle d'inspection peut être augmenté.

Il est important que le disque de coupe tourne facilement. Les bords des lames doivent être intacts. La durée de vie des lames est très variable et dépend notamment des facteurs suivants :

- Temps de fonctionnement et taille de la zone de travail
- Type d'herbe
- Type de sol
- Présence d'objets tels que cônes, fruits tombés, jouets, outils, pierres, racines ou autres

La durée de vie normale est de 2 à 4 mois pour des zones couvrant une surface supérieure à 300 m² ; elle est plus longue pour des zones plus petites. Voir *Remplacement des lames à la page 38* pour savoir comment remplacer les lames.

Remarque: L'utilisation de lames émoussées donne une tonte moins efficace. Les bords de la pelouse ne sont pas nets et il faut fournir plus d'énergie ; le robot de tonte ne peut ainsi pas tondre une surface aussi grande.

Nettoyage

Il est important que le robot de tonte soit toujours propre. Un robot dans lequel de grandes quantités d'herbe sont coincées ne sera pas aussi efficace sur des terrains en pente. Il est recommandé de le nettoyer à l'aide d'une brosse.



REMARQUE! Ne nettoyez jamais le robot de tonte avec un nettoyeur à haute pression ni à l'eau courante. N'utilisez jamais de solvants pour le nettoyage.

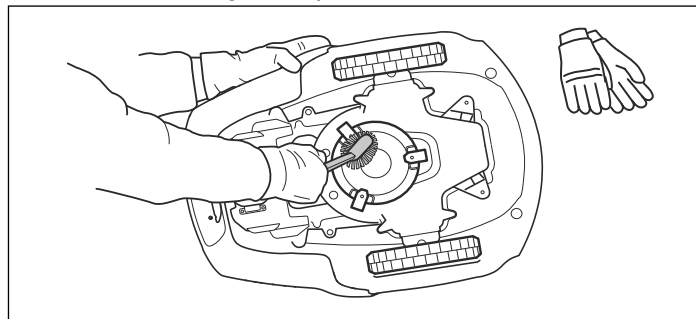
Châssis et disque de coupe



REMARQUE! Portez des gants de protection.

1. Mettez l'interrupteur principal en position 0.
2. Relevez le robot de tonte sur le côté.
3. Nettoyez le disque de coupe et le châssis à l'aide d'une brosse à vaisselle par exemple. En même temps, contrôlez si le disque de coupe tourne librement par rapport à la protection des pieds. Vérifiez également que les lames bougent librement. La présence de longs

brins d'herbe ou d'autres objets peut perturber le fonctionnement du disque de coupe. Le moindre effet de freinage augmente la consommation d'énergie et les délais de tonte, et peut même empêcher le robot de tondre une grande pelouse.

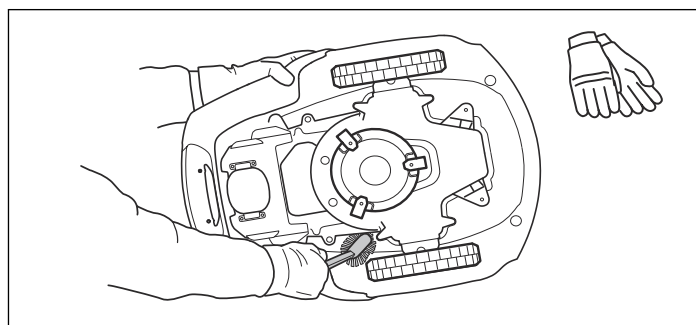


Châssis

Nettoyez la partie inférieure du châssis. Brossez ou essuyez avec un chiffon humide.

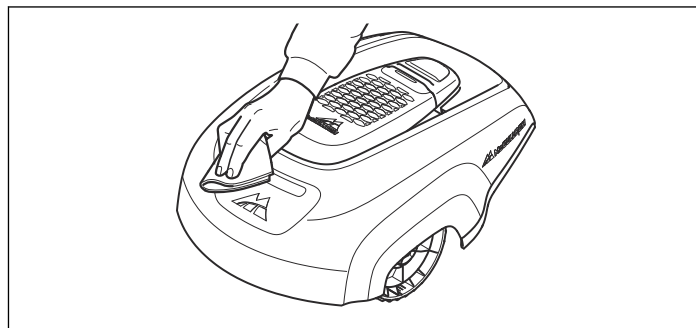
Roues

Nettoyez autour des roues avant et de la roue arrière, mais également autour du support de la roue arrière.



Carrosserie

Utilisez une éponge ou un chiffon humide et doux pour nettoyer la carrosserie. Si la carrosserie est très sale, il peut être nécessaire de recourir à une solution savonneuse ou à du liquide vaisselle.



Station de charge

Nettoyez la station de charge régulièrement en ôtant l'herbe, feuilles, brindilles et autres objets pouvant entraver l'arrimage.

Remplacement des lames



AVERTISSEMENT! Utilisez toujours des lames et des vis d'origine pour le remplacement. Si vous ne remplacez que les lames et réutilisez la vis, cela peut user ou cisailer la vis lors de la tonte. Les lames peuvent alors être projetées depuis la partie inférieure de la carrosserie et causer des blessures graves.

Le robot de tonte comporte trois lames vissées dans le disque de coupe. Les trois lames et vis doivent être remplacées en même temps pour que le système de coupe reste équilibré.

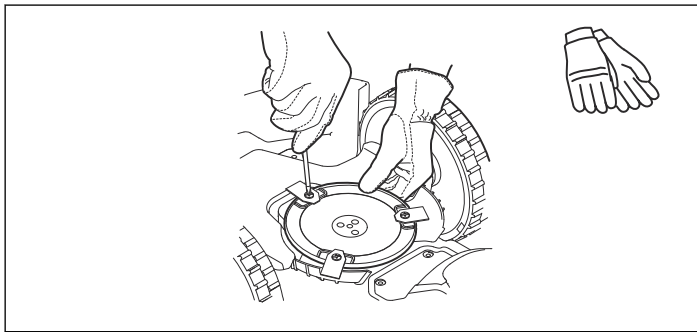
Utilisez des lames d'origine approuvées par McCULLOCH.



REMARQUE! Portez des gants de protection.

Pour remplacer les lames :

1. Mettez l'interrupteur principal en position 0.
2. Retournez le robot.
3. Retirez les 3 vis. Utilisez un tournevis plat ou cruciforme.



4. Retirez la lame et la vis.
5. Vissez la nouvelle lame et la nouvelle vis.
6. Vérifiez que les lames bougent librement.

Remplacement de la batterie

La batterie ne nécessite aucun entretien mais présente une durée de vie limitée de 2 à 4 ans.

La durée de vie de la batterie dépend de la durée de la saison et du nombre d'heures d'utilisation du robot de tonte par jour. Une longue saison ou de nombreuses heures d'utilisation par jour impliqueront de remplacer la batterie plus souvent.



REMARQUE! La batterie doit être chargée complètement avant le remisage hivernal. Si la batterie n'est pas complètement chargée, cela pourrait l'endommager ou la rendre inutilisable.

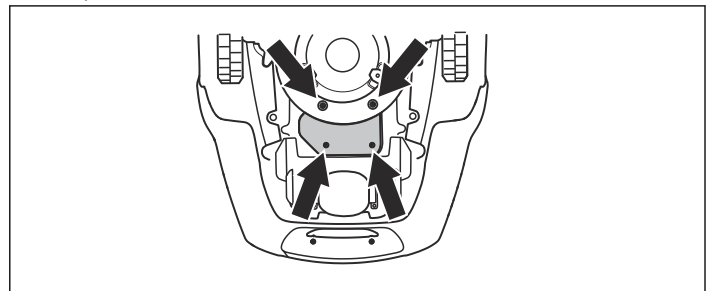
Si les durées de fonctionnement du robot de tonte se raccourcissent entre les charges, cela signifie que la

batterie s'use et doit finalement être remplacée. La batterie reste opérationnelle tant que le robot de tonte maintient une pelouse bien taillée.



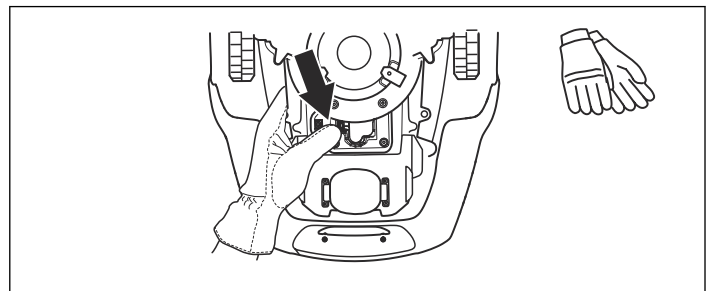
AVERTISSEMENT! Utilisez uniquement les batteries d'origine recommandées par le fabricant. La sécurité du produit ne peut pas être garantie avec des batteries autres que celles d'origine. N'utilisez pas de batteries non rechargeables.

1. Placez l'interrupteur principal en position 0.
2. Abaissez la hauteur de coupe sur la position la plus basse.
3. Retournez le robot. Placez le robot de tonte sur une surface souple et propre pour éviter de rayer le châssis et le couvercle de l'écran.
4. Nettoyez autour du capot de la batterie.
5. Dévissez les quatre vis sur le capot de la batterie (Torx 20) et retirez-le.



6. Dévissez la vis du support de batterie et déposez le support.
7. Sortez la batterie en tirant sur la lanière.
8. Montez une batterie d'origine neuve.

Remarque: Appuyez sur la bande de contact pour mettre la batterie en place et non sur la batterie elle-même.



9. Montez le support de batterie et revissez-le.
10. Montez le capot de la batterie sans serrer les câbles. Si le joint du couvercle de la batterie est visiblement endommagé, le couvercle intégral de la batterie doit être remplacé.
11. Vissez les quatre vis du capot de la batterie (Torx 20).
12. Réglez à nouveau la hauteur de coupe au niveau souhaité.

Dépannage

Introduction - dépannage

Ce chapitre énumère un certain nombre de messages pouvant s'afficher sur l'écran en cas de dysfonctionnement. La cause et les mesures à prendre pour chaque message sont proposées. Ce chapitre présente également certains symptômes pouvant vous orienter si le robot de tonte ne fonctionne pas comme prévu. Vous trouverez davantage de suggestions sur les mesures à prendre en cas de dysfonctionnement ou de symptômes sur www.mcculloch.com.

Messages

Un certain nombre de messages sont répertoriés ci-dessous, pouvant s'afficher sur l'écran du robot de tonte. Contactez votre représentant McCULLOCH local si le même message s'affiche souvent.

Message	Cause	Action
<i>Moteur de roue bloqué, G</i>	De l'herbe ou un autre objet s'est enroulé autour de la roue motrice.	Contrôlez la roue motrice et retirez l'herbe ou l'autre objet.
<i>Moteur de roue bloqué, D</i>	De l'herbe ou un autre objet s'est enroulé autour de la roue motrice.	Contrôlez la roue motrice et retirez l'herbe ou l'autre objet.
<i>Moteur de coupe bloqué</i>	De l'herbe ou un autre objet s'est enroulé autour du disque de coupe.	Contrôlez le disque de coupe et retirez l'herbe ou l'autre objet.
	Le disque de coupe repose dans un plan d'eau.	Déplacez le robot de tonte et empêchez dans la mesure du possible l'accumulation d'eau dans la zone de travail.
<i>Pas de signal boucle</i>	L'alimentation électrique n'est pas branchée.	Contrôlez la connexion de la prise murale et vérifiez si un interrupteur différentiel ne s'est pas déclenché. Vérifiez que le câble basse tension est branché à la station de charge.
	Le câble périphérique n'est pas branché à la station de charge	Vérifiez si le connecteur du câble périphérique est correctement monté sur la station de charge. Consultez la section <i>Connexion du câble périphérique</i> à la page 18.
	Câble périphérique cassé.	Trouvez l'emplacement de coupure du câble. Remplacez la partie endommagée de la boucle par un nouveau câble et utilisez un raccord d'origine pour la rallonger. Consultez la section <i>Recherche de coupures dans la boucle du câble</i> à la page 45.
	Le câble périphérique est posé dans la mauvaise direction autour d'un îlot.	Vérifiez que le câble périphérique a été posé conformément aux instructions dans <i>Limites à l'intérieur de la zone de travail</i> à la page 15.
	La connexion entre le robot de tonte et la station de charge a été interrompue.	Placez le robot de tonte dans la station de charge et générez un nouveau signal boucle via <i>Sécurité</i> -> <i>Nouv. signal boucle</i> .
	Dysfonctionnements causés par des objets métalliques (clôtures, armatures en acier) ou des câbles enterrés à proximité.	Essayez de déplacer le câble périphérique.

Message	Cause	Action
<i>Coincé</i>	Le robot de tonte s'est coincé quelque part.	Dégagez-le et remédiez à la cause de son blocage.
	Le robot de tonte est coincé derrière de nombreux obstacles.	Vérifier l'absence d'obstacles qui pourraient gêner le déplacement du robot de tonte à partir de cet endroit.
<i>En dehors zone de tonte</i>	Les branchements du câble périphérique sur la station de charge sont croisés.	Vérifiez que le câble périphérique est branché correctement.
	Le câble périphérique est trop près du bord de la zone de travail.	Vérifiez que le câble périphérique a été posé conformément aux instructions dans <i>Câble périphérique à la page 13</i> .
	La zone de travail est trop inclinée.	
	Le câble périphérique est posé dans la mauvaise direction autour d'un îlot.	
	Dysfonctionnements causés par des objets métalliques (clôtures, armatures en acier) ou des câbles enterrés à proximité.	Essayez de déplacer le câble périphérique.
	Le robot de tonte distingue difficilement son signal de celui d'une autre installation de robot de tonte à proximité.	Placez le robot de tonte dans la station de charge et générez un nouveau signal boucle via <i>Sécurité -> Nouv. signal boucle</i> .
<i>Batterie faible / Batterie vide</i>	Le robot de tonte ne trouve pas la station de charge.	Assurez-vous que la station de charge et le câble guide sont installés conformément aux instructions dans <i>Installation du câble guide à la page 18</i> .
	Le câble guide est cassé ou non branché.	Vérifiez si le voyant de la station de charge clignote en jaune. Vous trouverez la solution dans <i>Voyant de la station de charge à la page 42</i> .
	La batterie est usée.	Remplacez la batterie. Voir <i>Remplacement de la batterie à la page 38</i> .
	L'antenne de la station de charge est défectueuse.	Vérifiez si le voyant de la station de charge clignote en rouge. Consultez la section <i>Voyant de la station de charge à la page 42</i> .
<i>Mauvais Code PIN</i>	Un code PIN incorrect a été saisi. Cinq tentatives sont permises avant que le clavier ne soit verrouillé pendant 5 minutes.	Saisissez le code PIN correct. Contactez votre représentant McCULLOCH local en cas d'oubli du code PIN.
<i>Moteur roue surchargé, D</i> <i>Surcharge moteur de roue, gauche</i>	Le robot de tonte s'est coincé quelque part.	Dégagez-le et remédiez à la cause du manque de traction. Si cela est dû à une pelouse humide, attendez qu'elle soit sèche avant d'utiliser le robot de tonte.

Message	Cause	Action
<i>Pas d'entraînement</i>	Le robot de tonte s'est coincé quelque part.	Dégagez-le et remédiez à la cause du manque de traction. Si cela est dû à une pelouse humide, attendez qu'elle soit sèche avant d'utiliser le robot de tonte.
	La zone de travail inclut une pente raide.	La pente maximum garantie est 25 %. Les pentes plus raides doivent être isolées. Consultez la section <i>Pentes à la page 16</i> .
	Le câble guide n'est pas placé dans un angle sur une pente.	Si le câble guide est posé sur une pente, il doit former un angle avec la pente. Voir <i>Installation du câble guide à la page 18</i>
<i>Station de charge inaccessible</i>	Le contact entre les contacts de charge et les bandes de contact peut être de mauvaise qualité et le robot de tonte a tenté plusieurs fois de se charger.	Placer le robot de tonte sur la station de charge et vérifier que la liaison entre les contacts de charge et les plaques de contact est correcte.
	Un objet bloque le robot de tonte.	Retirez l'objet.
	La station de charge est inclinée ou tordue.	Vérifiez que la station de charge est placée sur un sol complètement plat et horizontal. La station de charge ne doit pas être inclinée ou pliée.
<i>Coincé dans station charge</i>	Un objet se situe sur le parcours du robot de tonte et l'empêche de quitter la station de charge.	Retirez l'objet.
<i>À l'envers (sur le dos)</i>	Le robot de tonte est trop penché ou s'est renversé.	Tournez le robot de tonte vers le haut.
<i>Nécessite charge manuelle</i>	Le robot de tonte est en mode de fonctionnement <i>MAN</i> .	Placez le robot de tonte dans la station de charge. Ce comportement est normal et ne nécessite aucune action.
<i>Prochain démarrage hh:mm</i>	Le réglage de la minuterie empêche le robot de tonte de fonctionner.	Changez les réglages de la minuterie. Consultez la section <i>Minuterie à la page 24</i> .
	La phase de repos est en cours. Le robot de tonte est programmé avec une période de veille prédéfinie en fonction du tableau relatif à la durée de veille.	Ce comportement est normal et ne nécessite aucune action. Consultez la section <i>Veille à la page 35</i> .
<i>La tonte de la journée est terminée</i>	La phase de repos est en cours. Le robot de tonte est programmé avec une période de veille prédéfinie en fonction du tableau relatif à la durée de veille.	Ce comportement est normal et ne nécessite aucune action. Consultez la section <i>Veille à la page 35</i> .
<i>Soulevée</i>	Le capteur de soulèvement a été activé car la tondeuse s'est coincée.	Dégagez la tondeuse.
<i>Problème capteur collision, avant/arrière</i>	Le corps de la tondeuse ne peut pas se déplacer librement autour de son châssis.	Vérifiez que le corps de la tondeuse peut se déplacer librement autour de son châssis.
<i>Problème de moteur de roue, droit/gauche</i>	De l'herbe ou un autre objet s'est enroulé autour de la roue motrice.	Nettoyez les roues et le contour des roues.

Message	Cause	Action
<i>Alarme ! Tondeuse hors tension</i>	L'alarme a été activée car la tondeuse a été mise HORS TENSION.	Réglez le niveau de sécurité de la tondeuse dans le menu Sécurité.
<i>Alarme ! Tondeuse arrêtée</i>	L'alarme a été activée car la tondeuse a été arrêtée.	
<i>Alarme ! Tondeuse soulevée</i>	L'alarme a été activée car la tondeuse a été soulevée.	
<i>Alarme ! Tondeuse inclinée</i>	L'alarme a été activée car la tondeuse a été inclinée.	
<i>Problème batterie temporaire</i>	Problème temporaire de batterie ou de logiciel de la tondeuse.	Redémarrez la tondeuse. Débranchez et rebranchez la batterie.
<i>Courant de charge trop élevé</i>	Bloc d'alimentation incorrect ou défaillant.	Le message peut nécessiter une action par un technicien d'entretien agréé.

Voyant de la station de charge

Le voyant de la station de charge doit émettre une lumière verte fixe pour indiquer que l'installation est totalement fonctionnelle. Si ce n'est pas le cas, suivez le guide de dépannage ci-dessous.

Si vous avez encore besoin d'aide pour le dépannage, contactez votre représentant McCULLOCH local.

Voyant	Cause	Action
<i>Lumière verte fixe</i>	Fonctionnement normal	Aucune action requise
<i>Lumière verte clignotante</i>	Signaux OK et <i>mode ECO</i> activé.	Aucune action requise. Pour plus d'informations sur le <i>mode ECO</i> , voir <i>Paramètres à la page 28</i> .
<i>Lumière bleue clignotante</i>	Le câble périphérique n'est pas raccordé à la station de charge	Vérifiez si le connecteur du câble périphérique est correctement monté sur la station de charge. Consultez la section <i>Connexion du câble périphérique à la page 18</i> .
	Coupure du câble périphérique	Trouvez l'emplacement de coupure du câble. Remplacez la partie endommagée du câble périphérique par un nouveau câble et utilisez un raccord d'origine pour la rallonger. Consultez la section <i>Recherche de coupures dans la boucle du câble à la page 45</i> .
<i>Lumière jaune clignotante</i>	Le câble guide n'est pas connecté à la station de charge	Vérifiez si le connecteur du câble guide est correctement raccordé à la station de charge. Voir <i>Pose et connexion du câble guide à la page 19</i>
	Coupure du câble guide	Trouvez l'emplacement de coupure du câble. Remplacez la partie endommagée du câble guide par un nouveau câble et utilisez un raccord d'origine pour la rallonger.
<i>Lumière rouge clignotante</i>	Interruption du signal de l'antenne de la station de charge	Contactez votre représentant McCULLOCH local.

Voyant	Cause	Action
<i>Lumière bleue fixe</i>	Signal faible du fait de la longueur du câble périphérique. La longueur maximale est de 400 m.	Aucune action n'est requise si le robot de tonte fonctionne comme prévu.
		Raccourcissez le câble périphérique en réduisant la zone de tonte ou en remplaçant les îlots par des barrières qui entraveront le robot de tonte.
<i>Lumière rouge fixe</i>	Défaut de la carte mère ou mauvaise alimentation électrique au niveau de la station de charge. Ce problème doit être pris en charge et réglé par un technicien d'entretien agréé.	Contactez votre représentant McCULLOCH local.

Symptômes

Si votre robot de tonte ne fonctionne pas comme prévu, suivez le guide de dépannage ci-dessous.

Le site www.mcculloch.com comporte une FAQ (Foire Aux Questions) qui apporte des réponses plus précises à certaines questions classiques. Si vous ne parvenez toujours pas à trouver l'origine du problème, contactez votre représentant McCULLOCH local.

Symptômes	Cause	Action
Le robot de tonte éprouve des difficultés à s'arrimer.	Le câble périphérique n'est pas positionné en longue ligne droite suffisamment éloignée de la station de charge.	Vérifiez si la station de charge a bien été installée conformément aux instructions dans <i>Pose du câble périphérique à la page 17</i>
	Le câble guide n'est pas inséré dans la rainure en bas de la station de charge.	Il est absolument primordial pour le fonctionnement que le câble guide soit parfaitement droit et en bonne position sous la station de charge. Veillez donc à passer impérativement le câble guide dans la rainure de la station de charge. Consultez la section <i>Pose et connexion du câble guide à la page 19</i> .
	La station de charge se trouve sur une pente.	Placez la station de charge sur une surface entièrement plane. Voir <i>Station de charge à la page 10</i> .

Symptômes	Cause	Action
Résultats de coupe irréguliers.	Le robot de tonte fonctionne peu d'heures par jour.	Augmentez le temps de tonte. Voir <i>Minuterie à la page 24</i> .
	Le réglage <i>Proportion</i> est incorrect par rapport à la configuration de la zone de travail.	Vérifiez si la valeur de <i>proportion</i> correcte est sélectionnée.
	La forme de la zone de tonte suppose d'utiliser à la fois les paramètres <i>Démarrage à Dist 1</i> et <i>Démarrage à Dist 2</i> pour permettre au robot de tonte d'accéder à toutes les zones éloignées.	Utilisez également le paramètre <i>Démarrage à distance 2</i> pour diriger le robot de tonte vers une zone à distance. Consultez la section <i>Installation - ROB R1000 à la page 25</i> . S'applique à McCULLOCHROB R1000 uniquement.
	Zone de travail trop grande	Essayez de limiter la zone de travail ou d'étendre le temps de travail. Consultez la section <i>Minuterie à la page 24</i> .
	Lames émoussées	Remplacez toutes les lames et les vis afin que les pièces en rotation restent en équilibre. Consultez la section <i>Remplacement des lames à la page 38</i> .
	Herbe longue du fait de la hauteur de coupe définie	Augmentez la hauteur de coupe, puis abaissez-la progressivement.
	Accumulation d'herbe au niveau du disque de coupe ou autour de l'arbre du moteur	Vérifiez que le disque de coupe tourne librement et facilement. Si ce n'est pas le cas, dévissez le disque de coupe et retirez l'herbe et les corps étrangers. Consultez la section <i>Nettoyage à la page 37</i> .
Le robot de tonte fonctionne à la mauvaise heure	L'horloge du robot de tonte doit être réglée.	Régalez l'horloge. Consultez la section <i>Heure & date à la page 28</i> .
	Les heures de début et de fin de la tonte sont incorrectes.	Réinitialisez les heures de début et de fin de la tonte. Consultez la section <i>Heure & date à la page 28</i> .
Le robot de tonte vibre.	Les lames endommagées peuvent entraîner un déséquilibre du système de coupe.	Contrôlez les lames et les vis et remplacez-les si nécessaire. Consultez la section <i>Remplacement des lames à la page 38</i> .
	Si plusieurs lames se trouvent dans la même position, un déséquilibre du système de coupe se crée.	Vérifiez qu'une seule lame est montée sur chaque vis.
Le robot de tonte avance, mais le disque de coupe ne tourne pas.	Le robot de tonte cherche la station de charge.	Aucune action. Le disque de coupe ne tourne pas quand le robot de tonte recherche la station de charge.
Le robot de tonte tond pendant des périodes inhabituellement courtes entre des charges.	De l'herbe ou un corps étranger bloque le disque de coupe.	Retirez le disque de coupe et nettoyez-le. Voir <i>Nettoyage à la page 37</i> .
Les temps de tonte et de charge sont tous les deux inhabituellement courts.	La batterie est usée.	Remplacez la batterie. Voir <i>Remplacement de la batterie à la page 38</i> .

Symptômes	Cause	Action
Le robot de tonte est stationné pendant des heures à la station de charge.	Le robot de tonte est programmé avec une période de veille prédéfinie en fonction du tableau relatif à la durée de veille. Consultez la section <i>Veille à la page 35</i> .	Aucune action.
	Le capot a été fermé sans que l'on ait préalablement appuyé sur le bouton START .	Ouvrez le capot, puis appuyez sur le bouton START avant de le refermer.

Recherche de coupures dans la boucle du câble

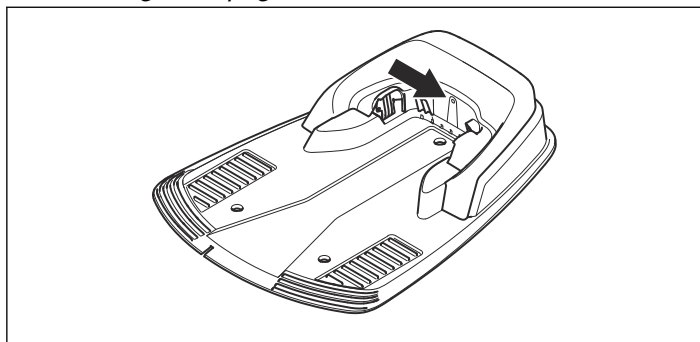
Les coupures de la boucle du câble sont généralement le résultat de dégâts physiques insoupçonnés sur le câble, provoqués par exemple par le jardinage avec une pelle. En cas de gel profond, le simple déplacement de pierres coupantes dans le sol peut endommager le câble. Les coupures peuvent aussi être dues à une tension élevée dans le câble pendant l'installation.

Le fait de tondre l'herbe trop court juste après l'installation peut aussi endommager l'isolant du câble. Certains dommages sur l'isolant peuvent ne causer des dysfonctionnements qu'au bout de plusieurs semaines, voire plusieurs mois. Pour l'éviter, sélectionnez toujours la hauteur de coupe maximale dans les premières semaines qui suivent l'installation puis abaissez la hauteur de coupe d'un cran toutes les deux semaines jusqu'à obtenir la hauteur de coupe souhaitée.

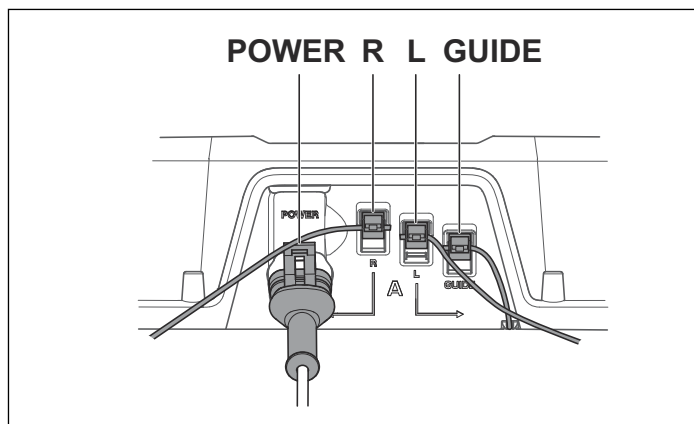
Le raccordement défectueux de la boucle du câble peut aussi entraîner des perturbations plusieurs semaines après la création du raccord. Le raccord peut être défectueux par exemple si le raccord d'origine n'a pas été suffisamment serré à l'aide d'une pince ou si un raccord de moins bonne qualité que le raccord d'origine a été utilisé. Vérifiez d'abord tous les raccords connus avant de poursuivre le dépannage.

Une coupure peut être localisée en diminuant graduellement de moitié la longueur de la boucle de câble où la coupure peut se trouver, jusqu'à ce qu'il ne reste qu'une partie très courte du câble.

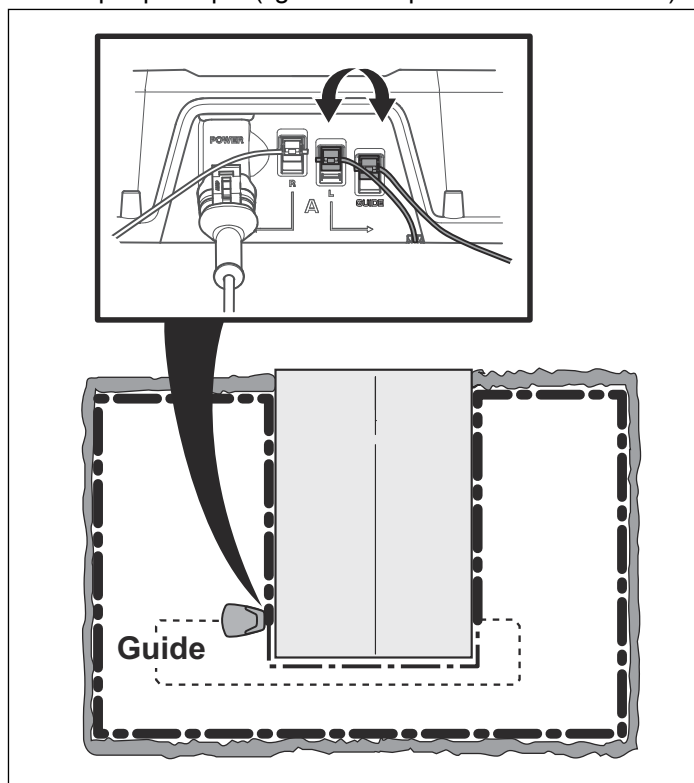
1. Assurez-vous que le voyant de la station de charge est bleu clignotant, ce qui indique une coupure de la boucle du câble périphérique. Voir *Voyant de la station de charge à la page 42*



2. Vérifiez si les branchements du câble périphérique à la station de charge sont correctement effectués et non endommagés. Vérifiez si le voyant de la station de charge clignote toujours en bleu.

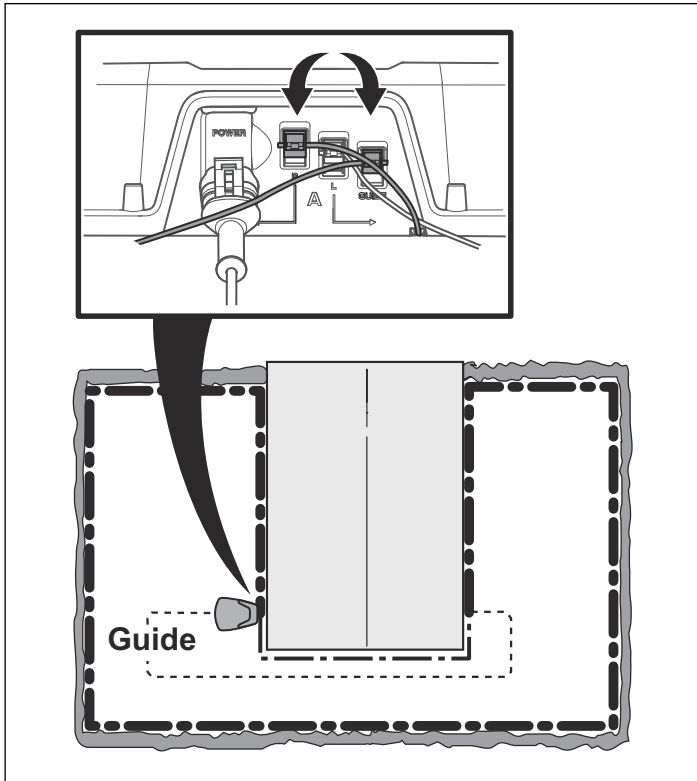


3. Connectez la station de charge à la source d'alimentation. Échangez les branchements entre le câble guide et le câble périphérique de la station de charge.
 - a) Échangez les connexions L et Guide. Si le voyant clignote en jaune, cela signifie que la coupure se trouve quelque part sur le câble périphérique entre L et le site de raccord du câble guide avec le câble périphérique (ligne noire épaisse sur l'illustration).



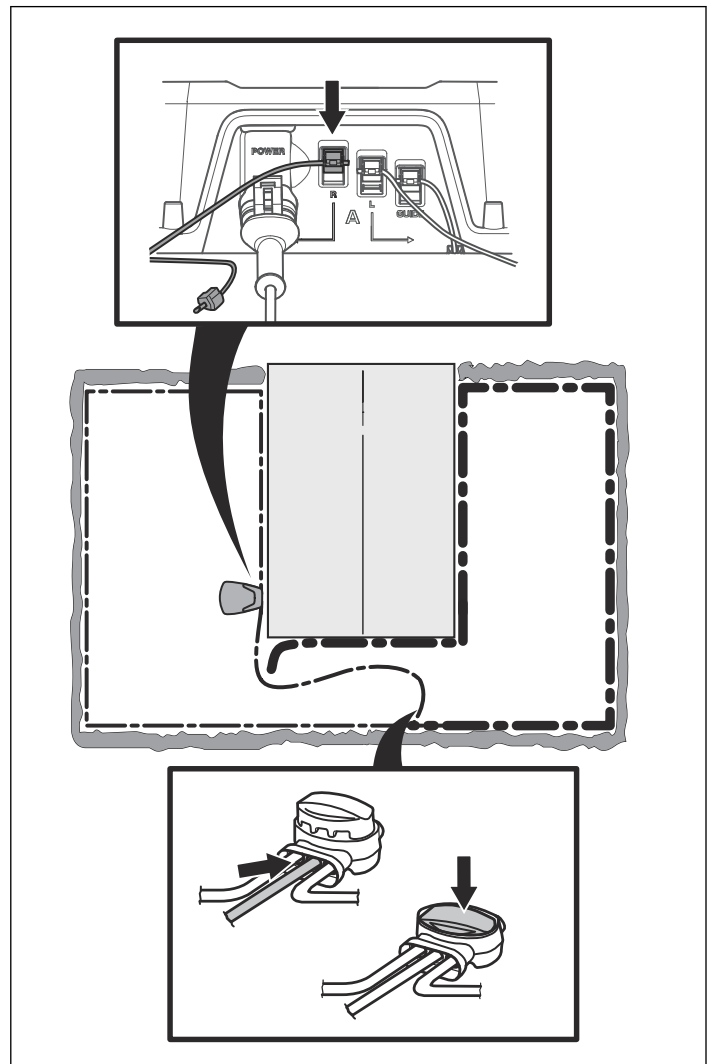
- b) Replacez les connexions L et Guide sur leurs positions d'origine. Intervertissez ensuite les connexions R et Guide. Si le voyant clignote en jaune, cela signifie que la coupure se trouve quelque part sur le câble périphérique entre R et le

site de raccord du câble guide avec le câble périphérique (ligne noire épaisse sur l'illustration).

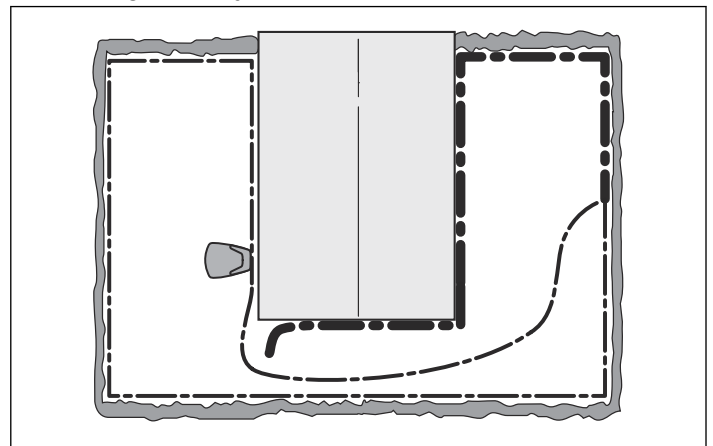


4. Si le voyant a clignoté en jaune dans le test 3a) ci-dessus.

- a) Remplacez toutes les connexions dans leurs positions d'origine. Débranchez ensuite R. Branchez une nouvelle boucle à R. Branchez l'autre extrémité de cette nouvelle boucle de câble quelque part au centre de l'installation. Si le voyant est vert ou clignote en jaune, cela signifie que la coupure se trouve quelque part entre l'extrémité débranchée et l'endroit où le nouveau câble est branché (ligne noire épaisse sur l'illustration ci-dessous).

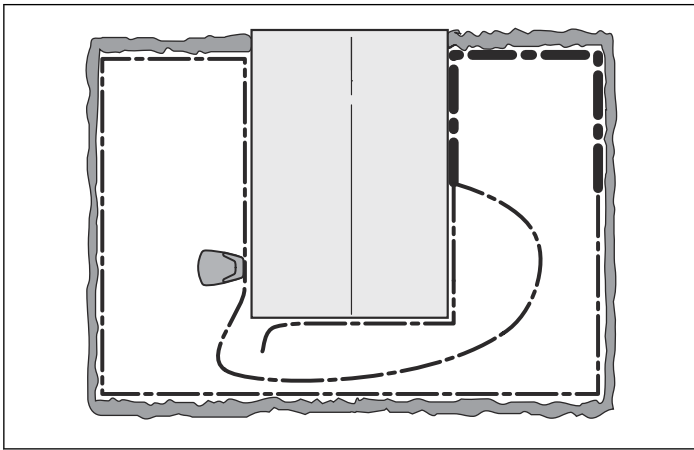


Dans ce cas, déplacez la connexion destinée au nouveau câble plus près de l'extrémité débranchée (en gros, au milieu de la partie du câble suspectée) puis recontrôlez si le voyant est vert ou clignote en jaune.



Poursuivez ainsi jusqu'à ce qu'il ne reste qu'une partie très courte du câble, ce qui vous permet de distinguer une lumière bleue clignotante d'une lumière verte fixe.

- b) Si le voyant a clignoté en jaune dans le test 3b) ci-dessus, un test similaire doit être effectué, en connectant une nouvelle boucle de câble sur L.



Transport, entreposage et mise au rebut

Transport

Sécurisez la machine pendant le transport. Il est important que le robot de tonte ne bouge pas lorsqu'il est transporté, par exemple d'une pelouse à une autre.

Les batteries lithium-ion contenues sont soumises aux exigences de la législation concernant les marchandises dangereuses.

Lors du transport commercial (p. ex. par un transporteur tiers), des exigences spéciales doivent être respectées sur les emballages et étiquettes.

Il est nécessaire de consulter un expert en matière dangereuse pour préparer l'élément à expédier. Veuillez également respecter les autres réglementations nationales éventuellement applicables.

Bouchez ou masquez les contacts ouverts à l'aide de ruban adhésif et emballez la batterie de façon à ce qu'elle ne puisse pas bouger dans l'emballage.

Remisage hivernal

Le robot de tonte

Nettoyez soigneusement le robot de tonte avant de la remiser pour la période hivernale. Voir *Nettoyage* à la page 37

Pour garantir la fonctionnalité et la durée de vie de la batterie, il est très important de charger complètement le robot de tonte avant de le remiser pendant l'hiver. Placez le robot de tonte dans la station de charge en laissant le capot ouvert, jusqu'à ce que l'icône de batterie sur l'écran indique que la batterie est complètement chargée. Mettez ensuite l'interrupteur principal en position 0.

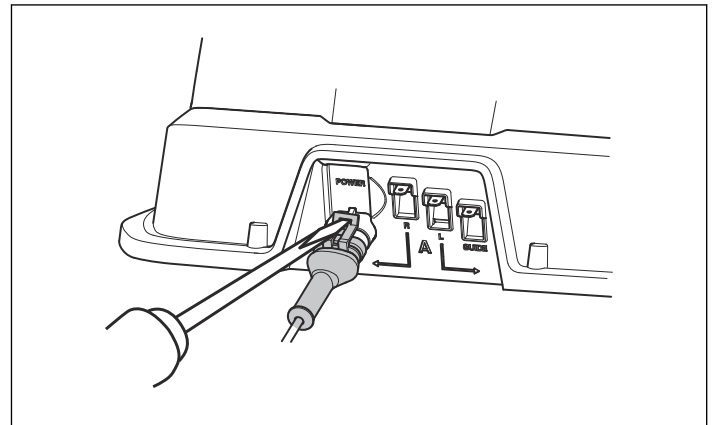
Vérifiez l'état des consommables, comme les lames et les roulements de la roue arrière. Remplacez-les si nécessaire pour garantir le bon état du robot de tonte avant la saison suivante.

Remisez le robot de tonte posé sur ses roues, dans un endroit sec, à l'abri du gel, de préférence dans son emballage d'origine.

La station de charge

Stockez la station de charge et l'alimentation électrique à l'intérieur. Le câble périphérique et le câble guide peuvent rester dans le sol.

1. Débranchez avec précaution l'alimentation de la station de charge.
2. Déverrouillez le connecteur à l'aide d'un tournevis approprié, avant de l'extraire.



3. Débranchez les contacts des câbles périphérique et guide de la station de charge.

Protégez les extrémités des câbles de l'humidité en les mettant par exemple dans un contenant avec de la graisse. En outre, un boîtier de protection spécifique est disponible auprès de McCULLOCH et peut être acheté dans la plupart des magasins proposant des robots de tonte McCULLOCH.

Après le remisage hivernal

Vérifiez s'il est nécessaire de procéder à un nettoyage, en particulier au niveau des contacts de charge sur le robot de tonte et la station de charge. Si les contacts de charge semblent brûlés ou salis, nettoyez-les avec une toile d'émeri fine. Vérifiez également si la date et l'heure du robot de tonte sont correctes.



REMARQUE! La batterie doit être chargée complètement avant le remisage hivernal. Si la batterie n'est pas complètement chargée, cela pourrait l'endommager ou la rendre inutilisable.

Informations environnementales



Le symbole sur le robot de tonte McCULLOCH ou sur son emballage indique que ce produit ne peut pas être traité comme un déchet domestique ordinaire. Il convient plutôt de l'envoyer dans un centre de recyclage adapté pour y faire recycler ses composants électroniques et ses batteries. La batterie doit être retirée du produit avant de mettre celui-ci au rebut. Pour le démontage de

la batterie, voir *Remplacement de la batterie à la page 38*.

En prenant soin correctement de ce produit, vous contribuez à compenser l'éventuel effet négatif sur l'environnement et les personnes, qui autrement pourrait être engendré par la mauvaise gestion de la mise au rebut du produit.

Pour obtenir de plus amples informations sur le recyclage de ce produit, contactez votre municipalité, votre service des ordures ménagères ou le magasin où vous avez acheté ce produit.

Caractéristiques techniques

Caractéristiques techniques

Caractéristiques	ROB R600	ROB R1000
Dimensions		
Longueur	60 cm	60 cm
Largeur	44 cm	44 cm
Hauteur	26 cm	26 cm
Poids	7 kg	7 kg
Système électrique		
Batterie, lithium-ion	18 V/2,1 Ah Réf. 586 57 62-01, 586 57 62-02	
Alimentation électrique	100-240 V/28 V CC	
Longueur de câble basse tension	10 m	10 m
Consommation d'énergie moyenne à une utilisation maximale	5 kWh/mois pour une zone de tonte de 600 m ²	7 kWh/mois pour une zone de tonte de 1 000 m ²
Courant de charge	1,3A CC	1,3A CC
Temps de tonte moyen	65 min	65 min
Temps de charge moyen	50 min	50 min
Bande de fréquence d'exploitation	300-21400 Hz	300-21400 Hz
Puissance de radiofréquence maximale ¹	<25 mW à 60 m	<25 mW à 60 m
Émissions sonores dans l'environnement mesurées comme puissance sonore ²		
Niveau de puissance sonore mesuré ³	57 dB (A)	57 dB (A)
Niveau de puissance sonore garanti	59 dB (A)	59 dB (A)

¹ Puissance de sortie maximum au niveau des antennes dans la bande de fréquence dans laquelle l'équipement radio fonctionne.

² Émissions sonores dans l'environnement mesurées comme puissance sonore (L_{WA}) selon la directive européenne CE 2000/14/CE. Le niveau de puissance sonore garanti comprend une variation dans la production ainsi qu'une variation du code du test de 1-3 dB(A).

³ Incertitudes des émissions sonores K_{WA} , 2 dB (A)

Caractéristiques	ROB R600	ROB R1000
Niveau de pression sonore au niveau de l'oreille de l'utilisateur ⁴	48 dB (A)	48 dB (A)
Tonte		
Système de coupe	Trois lames pivotantes	
Vitesse du moteur de coupe	2 900 tr/min	2 900 tr/min
Consommation d'énergie pendant la coupe	20 W +/- 20 %	20 W +/- 20 %
Hauteur de coupe	2 à 5 cm	2 à 5 cm
Largeur de coupe	17 cm	17 cm
Passage le plus étroit possible	120 cm	120 cm
Angle maximum de zone de coupe	25 %	25 %
Angle maximum du câble périphérique	15 %	15 %
Longueur maximale du câble périphérique	400 m	400 m
Longueur maximale de la boucle guide	100 m	100 m
Capacité de travail	600 m ² +/- 20 %	1 000 m ² +/- 20 %
Classification IP		
Robot de tonte	IPX4	IPX4
Station de charge	IPX1	IPX1
Transformateur	IPX4	IPX4

Le fabricant ne peut pas garantir la compatibilité totale entre le robot de tonte et les autres types de systèmes sans fil comme les télécommandes, les émetteurs radio,

les appareils auditifs, les clôtures électrifiées enterrées pour animaux ou autres.

Garantie

Conditions de garantie

McCULLOCH garantit le fonctionnement de ce produit pendant deux ans (à compter de la date d'achat). Cette garantie couvre les pannes graves liées aux matériaux ou vices de fabrication. Pendant la période de garantie, nous remplacerons le produit ou le réparerons sans frais supplémentaires si les conditions suivantes sont remplies :

- Le robot de tonte et la station de charge ne peuvent être utilisés que conformément aux instructions de ce manuel d'utilisation. La présente garantie n'aura aucun effet sur les réclamations formulées par l'utilisateur à l'encontre du revendeur/fournisseur.
- Les utilisateurs ou tiers non autorisés ne doivent en aucun cas essayer d'effectuer des réparations sur le produit.

Exemples de pannes non couvertes par la garantie :

- Dommages causés par l'infiltration d'eau sous le robot de tonte. Ce dommage est généralement causé par les systèmes de lavage ou d'irrigation ou les trous/ creux de la zone de tonte dans lesquels se forment des flaques d'eau lorsqu'il pleut.
- Dommages provoqués par la foudre.
- Dommages causés par un stockage inapproprié ou une manipulation incorrecte de la batterie.
- Dommages provoqués par l'utilisation d'une batterie qui ne serait pas d'origine McCULLOCH.
- Dommages provoqués par l'utilisation de pièces de rechange d'origine et accessoires autres que ceux de McCULLOCH, tels que les lames et le matériel d'installation.
- Dommages sur la boucle du câble.

⁴ Incertitudes de pression sonore K_{pA} , 2 à 4 dB (A)

- Dommages causés par des changements ou modifications non-autorisés sur le produit ou sur son alimentation.

Les lames sont considérées comme des éléments consommables et ne sont pas couvertes par la garantie.

Si une erreur survient avec le robot de tonte McCULLOCH, contactez votre représentant McCULLOCH local pour de plus amples instructions. Gardez le reçu et le numéro de série du robot de tonte à portée de main lorsque vous contactez votre représentant McCULLOCH local.

Déclaration de conformité CE

Déclaration de conformité CE

Nous, **Husqvarna AB**, SE-561 82 Huskvarna, Suède, tél : +46-36-146500, déclare que les robots de tonte **McCULLOCH ROB R600** et **McCULLOCH ROB R1000** à partir des numéros de série de l'année 2016 semaine 44 et ultérieurs (l'année est clairement indiquée sur la plaque signalétique et suivie du numéro de série), sont conformes aux dispositions de la DIRECTIVE DU CONSEIL :

- Directive « Machines » **2006/42/CE**.
 - Exigences particulières relatives aux robots de tonte électriques alimentés par batterie **EN 50636-2-107 : 2015**
 - Champs électromagnétiques **EN 62233 : 2008**.
- Directive **2011/65/UE** relative à la limitation de l'utilisation de certaines substances dangereuses.
- Directive **2000/14/CE** relative aux émissions sonores des matériels d'extérieur. Pour de plus amples informations sur les émissions sonores et la largeur de tonte, consultez également le chapitre « Caractéristiques techniques ». L'organisme notifié 0404, SMP SvenskMaskinprovning AB, Box 7035, SE-754 750 07 Uppsala, Suède du 8 mai 2000 « relative aux émissions sonores dans l'environnement » 2000/14/CE. Le certificat porte le numéro : 01/901/278 pour McCULLOCH ROB R600 et McCULLOCH ROB R1000
- Directive relative aux équipements radio **2014/53/UE**. Les normes harmonisées suivantes ont été appliquées :
 - Projet **ETSI EN 303 447 V1.1.1_0.0.7 (2016-07)**Compatibilité électromagnétique :
 - **ETSI EN 301 489-1** (brouillon 2.1.0)

Huskvarna, 2016-10-31



Lars Roos

Directeur général R&D, département Électricité

(Représentant autorisé d'Husqvarna AB et responsable de la documentation technique.)

INSTRUCTIONS D'ORIGINE



Copyright © 2017 HUSQVARNA. Tous droits réservés. McCulloch et les autres noms de produit et signes distinctifs sont des marques commerciales de Husqvarna Group.