



KÄYTTÖOHJE **FI**

**McCULLOCH Robotic Mower
ROB R600 & ROB R1000**

Lue käyttöohje huolellisesti ja tutustu tarkoin sen sisältöön ennen kuin alat käyttää ruohonleikkurirobotia.



TÄRKEÄ TIETÄÄ

Muista, että käyttäjä on vastuussa muille ihmisille tai heidän omaisuudelleen aiheutuneista vahingoista tai niitä uhkaavista vaaroista.

Pidä käyttöohjekirja tallessa myöhempää käyttöä varten.

Laitetta eivät saa käyttää henkilöt (lapset mukaan lukien), joiden fyysinen, sensorinen tai henkinen toimintakyky on alentunut. Laitetta eivät myöskään saa käyttää henkilöt, joilla ei ole riittävää kokemusta tai taitoja laitteen käyttöön, elleivät he ole saaneet ohjausta tai ohjeita heidän turvallisuudestaan vastaavalta henkilöltä. Lapsia on valvottava, jotta voidaan varmistaa, etteivät he leiki laitteella.

Yli 8-vuotiaat lapset ja henkilöt, joiden fyysinen, sensorinen tai henkinen toimintakyky on alentunut tai joilla ei ole riittävää kokemusta tai taitoja laitteen käyttöön, saavat käyttää laitetta, mikäli he ovat saaneet ohjausta tai ohjeita laitteen turvallisesta käytöstä ja ymmärtävät siihen liittyvät vaarat.

Lapset eivät saa leikkiä laitteella. Lapset eivät saa puhdistaa tai huoltaa laitetta ilman valvontaa.

Älä koskaan kytke virtalähdettä pistorasiaan, jos sen pistoke tai johto on vaurioitunut. Vialliset tai solmussa olevat johdot lisäävät sähköiskuvaaraa.

Lataa akku vain laitteen mukana toimitetussa latausasemassa. Käytä aina alkuperäistä virtalähdettä. Virheellinen käyttö voi aiheuttaa sähköiskun, ylikuumenemisen tai syövyttävän nesteiden vuotamisen akusta. Jos akkunestettä pääsee vuotamaan, huuhtelee se vedellä tai neutraloivalla aineella. Jos akkunestettä joutuu silmiin, ota yhteys lääkäriin.

Käytä vain valmistajan suosittelemia alkuperäisakkuja. Tuotteen turvallisuutta ei voida taata, jos siinä käytetään muita kuin alkuperäisiä akkuja.

Älä käytä akkuja, joita ei voi ladata.

Laite on kytkettävä irti verkkovirrasta ennen akun irrottamista.

MUISTIO

Sarjanumero: _____

PIN koodi: _____

Tuotteen rekisteröintikoodi: _____

Säilytä tuotteen rekisteröintikoodin sisältävä asiakirja turvallisessa paikassa. Tarvitset koodia esimerkiksi rekisteröidessäsi tuotteen McCULLOCHn web-sivuilla. Jos robottiruohonleikkurin PIN-koodi katoaa, tarvitset rekisteröintikoodin myös leikkurin lukituksen purkamiseen. Tuotteen rekisteröintikoodi toimitetaan erillisessä asiakirjassa tuotepakkauksessa.

Jos robottiruohonleikkuri varastetaan, on tärkeää, että siitä ilmoitetaan McCULLOCHAlle. Ota yhteyttä paikalliseen McCULLOCH-edustaja ja ilmoita robottiruohonleikkurin sarjanumero ja rekisteröintikoodi, jotta se voidaan rekisteröidä varastetuksi keskusjärjestelmässä. Tämä on tärkeä vaihe leikkurin varkaudenestomenettelyssä, sillä se vähentää kiinnostusta varastettujen robottiruohonleikkurien ostoon ja myyntiin.

Pidä robottiruohonleikkurin sarjanumero aina saatavilla, kun otat yhteyttä paikalliseen McCULLOCH-edustaja. Näin pystymme palvelemaan sinua nopeammin.

SISÄLTÖ

Johdanto

Tuotekuvaus.....	3
Tuotteen kuvaus.....	5
Tuotteen symbolit.....	6

Turvallisuus

Turvallisuusmääritelmät.....	6
Yleiset turvaohjeet.....	6
Turvallisuusohjeet käyttöä varten.....	7

Asennus

Esittely.....	8
Valmistelut.....	10
Latausasema.....	10
Akun lataaminen.....	13
Rajakaapeli.....	13
Rajakaapelin kytkentä.....	18
Hakukaapelin asennus.....	18
Asennuksen tarkistaminen.....	20
Ensimmäinen käynnistys ja kalibrointi.....	20
Latausasemaan telakoitumisen testaus.....	21
Ohjauspaneeli.....	21
Päävalikko.....	22
Ajastin.....	23
Asennus – ROB R1000.....	24
Turvallisuus.....	26
Asetukset.....	26
Pihaesimerkkejä.....	28

Toiminta

Toimintatilan valinta.....	31
Tyhjän akun lataaminen.....	32
Ajastin ja valmiustila.....	32
Käynnistys.....	34
Pysäytys.....	34
Sammuttaminen.....	34
Leikkuukorkeuden säätäminen.....	34

Huolto

Johdanto – huolto.....	35
Puhdistus.....	35
Terien vaihtaminen.....	35
Akun vaihtaminen.....	36

Vianmääritys

Johdanto – vianmääritys.....	36
Viestit.....	37
Latausaseman merkkivalo.....	40
Oireet.....	40
Murtumat kaapelissa.....	42

Kuljettaminen, säilyttäminen ja hävittäminen

Kuljettaminen.....	44
Talvisäilytys.....	44
Talvisäilytyksen jälkeen.....	44
Ympäristötiedot.....	44

Tekniset tiedot

Tekniset tiedot.....	45
----------------------	----

Takuu

Takuuehdot.....	46
-----------------	----

EY-vaatimustenmukaisuusvakuutus

EY-vaatimustenmukaisuusvakuutus.....	46
--------------------------------------	----

Johdanto

Tuotekuvaus

Onnittelut valinnastasi, olet valinnut erittäin korkealaatuisen tuotteen. McCULLOCH-robotiruohonleikkurin täysi hyödyntäminen edellyttää sen toimintojen tuntemista. Tämä käyttöohje sisältää tärkeitä tietoja robotiruohonleikkurista, sen asentamisesta ja käytöstä.

McCULLOCH-sivustolla osoitteessa www.mcculloch.com on nähtävissä käyttöohjekirjaa täydentäviä ohjevideoita.

Muista, että käyttäjä on vastuussa muille ihmisille tai heidän omaisuudelleen aiheutuneista vahingoista tai niistä uhkaavista vaaroista.

McCULLOCH kehittää jatkuvasti tuotteitaan ja pidättää siksi itsellään oikeuden muuttaa tuotteiden rakennetta, ulkonäköä ja toimintoja ilman ennakkoilmoitusta.

Kapasiteetti

Robotiruohonleikkuria suositellaan käytettäväksi nurmikoilla, joiden koko vastaa enintään Tekniset tiedot -osiossa mainittua enimmäiskapasiteettia.

Robotiruohonleikkurin kapasiteetti määräytyy ensisijaisesti terien kunnan sekä ruohon tyyppin, kasvun ja kosteuden mukaan. Myös pihan muodolla on merkitystä. Avoimilla nurmipihoilla robotiruohonleikkuri leikkaa tunnissa enemmän kuin piha-alueilla, jotka koostuvat useista pienistä nurmikoista, joita erottavat puut, kukkapenkit ja väylät.

Täyteen ladattu robotiruohonleikkuri leikkaa 60 - 80 minuutin ajan riippuen akun iästä ja nurmikon pituudesta. Sen jälkeen robotiruohonleikkuri latautuu 50–60 minuutin ajan. Latausaika voi vaihdella esimerkiksi ympäristön lämpötilan mukaan.

Leikkuutekniikka

Robotiruohonleikkurin leikkuujärjestelmä perustuu tehokkaaseen ja energiaa säästävään periaatteeseen. Toisin kuin useimmat tavalliset ruohonleikkurit, robotiruohonleikkuri leikkaa ruohon sen niittämisen sijaan.

Parhaan leikkuutuloksen saamiseksi on suositeltavaa antaa ruohonleikkurirobotin leikata ruoho kuivalla säällä. Robotiruohonleikkuri pystyy leikkaamaan myös sateella, mutta märkä ruoho tarttuu helpommin leikkuriin, ja koneen luistamisriski jyrkissä rinteissä on suurempi.

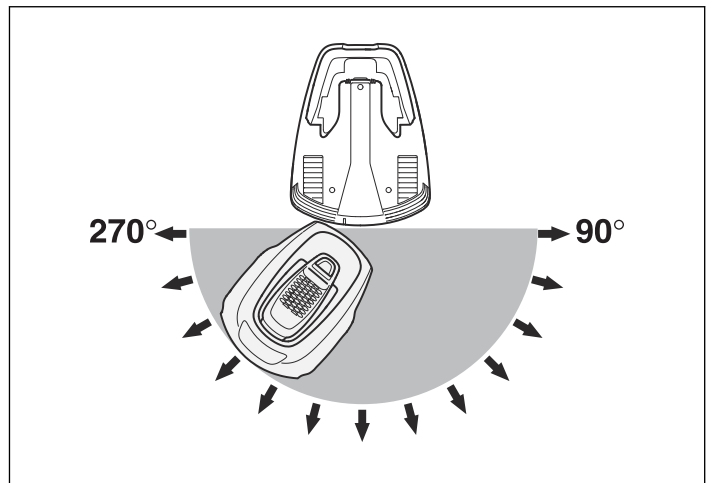
Terien on oltava hyvässä kunnossa parhaiden tulosten saavuttamiseksi. Jotta terät pysyisivät terävinä mahdollisimman pitkään, on tärkeää, ettei nurmikolla ole oksia, pieniä kiviä tai muita esineitä.

Paras leikkuutulos varmistetaan vaihtamalla terät säännöllisesti. Terien vaihtaminen on hyvin helppoa. Katso *Terien vaihtaminen sivulla 35*.

Työskentelytapa

Robotiruohonleikkuri leikkaa nurmikon automaattisesti. Se vuorottelee jatkuvasti leikkauksen ja latauksen välillä.

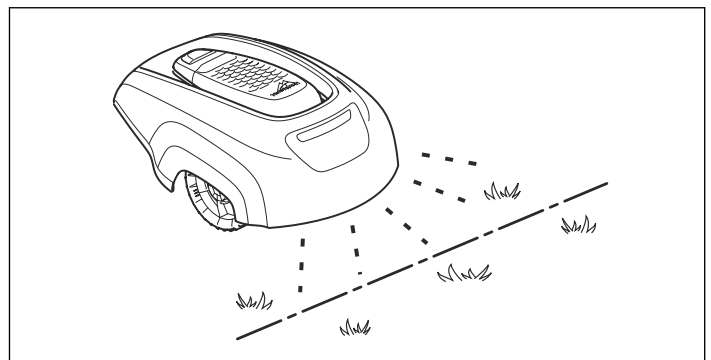
Kun akku on ladattu täyteen, robotiruohonleikkuri poistuu latausasemasta satunnaisesti valittuun suuntaan 90–270° poistumissektorilla.



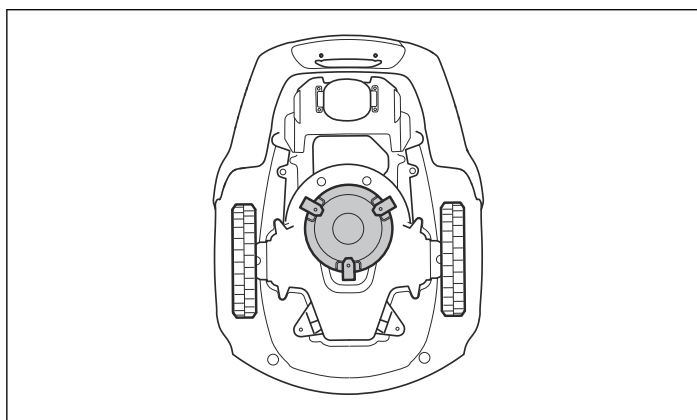
Jotta leikkuutulos olisi tasainen myös puutarhan vaikeasti tavoitettavissa osissa, robotiruohonleikkuri pystyy seuraamaan hakukaapelia latausasemasta aina haku- ja rajakaapeliin liitäntäpisteeseen saakka ja aloittamaan leikkuun sieltä.

Kun robotiruohonleikkurin kori osuu esteeseen, leikkuri peruuttaa ja valitsee uuden kulkusuunnan.

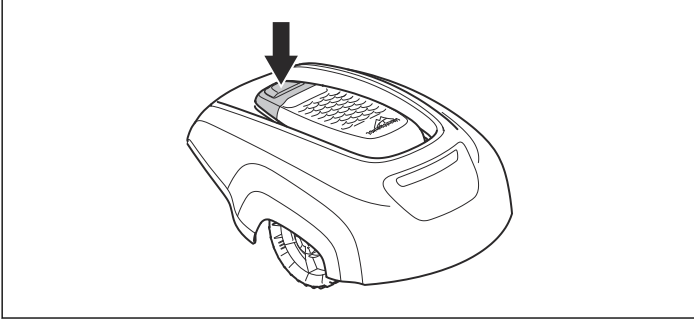
Robotiruohonleikkurin etu- ja takaosassa olevat anturit havaitsevat, kun leikkuri lähestyy rajakaapelia. Robotiruohonleikkuri ylittää kaapelin enintään 28 cm:n matkalta ennen kääntymistään takaisin.



Robotiruohonleikkurin päällä olevaa **STOP**-painiketta käytetään pääasiassa leikkurin pysäyttämiseen sen ollessa käynnissä. **STOP**-painiketta painamalla avataan kansi, jonka takana on ohjauspaneeli. **STOP**-painike pysyy



painettuna, kunnes kansi suljetaan. Tämä estää käynnistyksen.

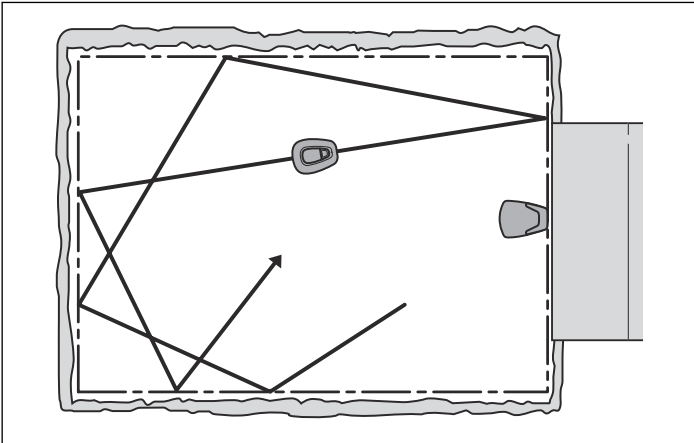


Kaikkia robottiruohonleikkurin asetuksia hallitaan leikkurin yläosassa olevan ohjauspaneelin avulla. Avaa ohjauspaneelin kansi painamalla **STOP**-painiketta.

Kun pääkytkin asetetaan ensimmäistä kertaa asentoon 1, käynnistysasetukset ilmestyvät näyttöön. Ne sisältävät kielivalinnan, ajan muodon, päivämäärän muodon, nelinumeroisen PIN-koodin sekä ajan ja päivämäärän asettamisen. Katso *Ensimmäinen käynnistys ja kalibrointi sivulla 20*.

Liikkumismalli

Robottiruohonleikkurin liikekuvio on epäsäännöllinen, ja leikkuri määrittää sen itse. Liikkumismalli ei koskaan toistu. Tällainen leikkuutapa takaa tasaisen tuloksen eikä jätä jälkeensä kaistakuviota.

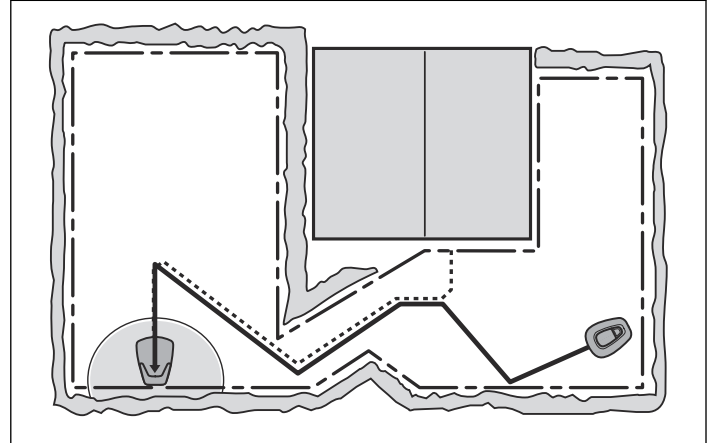


Etsintätapa

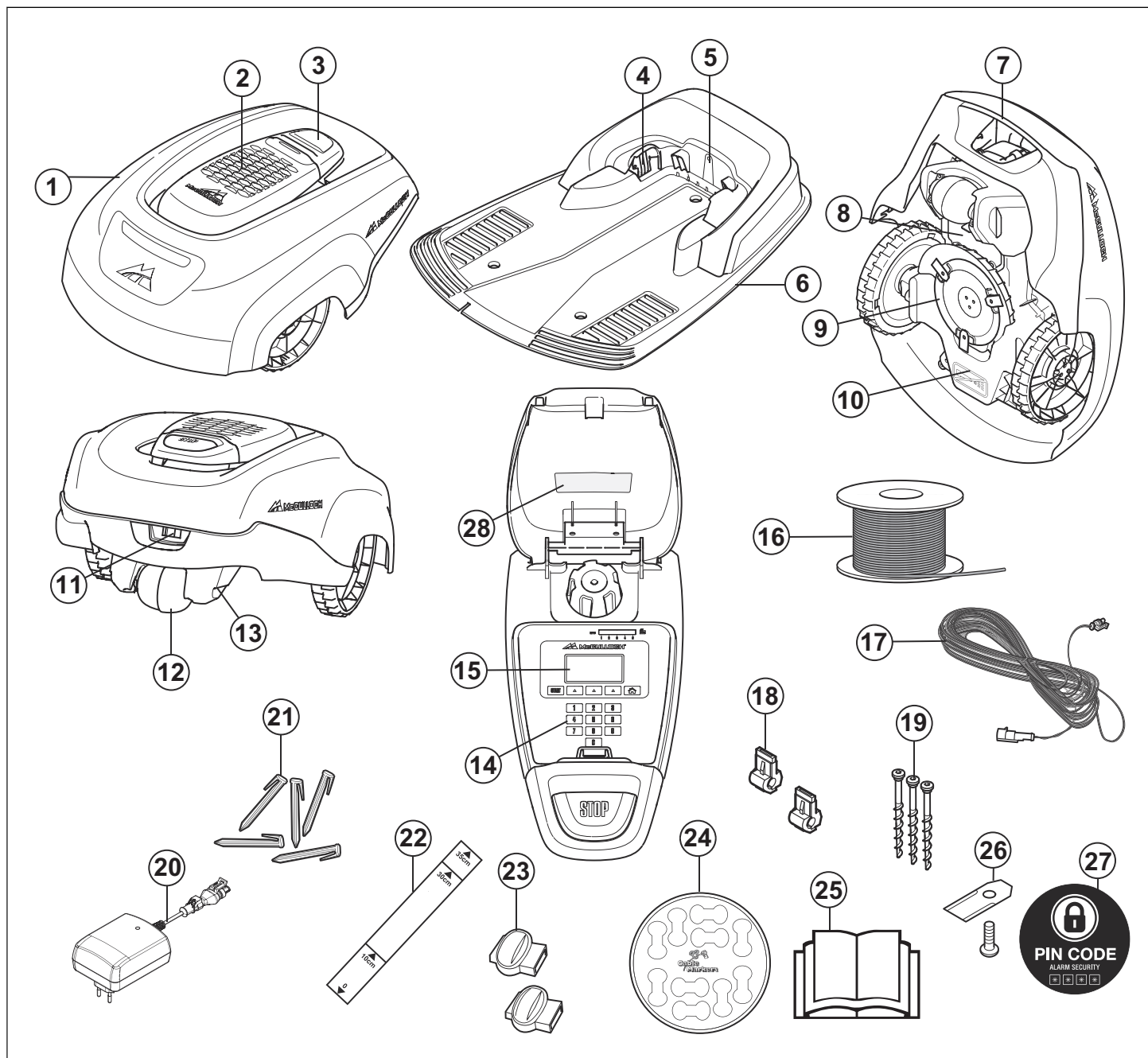
Hakukaapeli on kaapeli, joka vedetään latausasemasta esimerkiksi kohti työskentelyalueen ääripäätä tai kapean käytävän läpi, minkä jälkeen se kytketään rajakaapeliin. Katso lisätietoja kohdasta *Hakukaapelin asennus sivulla 18*.

Robottiruohonleikkuri alkaa etsiä latausasemaa, kun akun varaustaso laskee liian matalaksi. Robottiruohonleikkuri ei leikkaa hakiessaan latausasemaa.

Kun robottiruohonleikkuri etsii latausasemaa, se etsii ensin satunnaisesti hakukaapelia. Sen jälkeen se seuraa hakukaapelia latausasemalle, kääntyy ympäri aivan aseman edessä ja peruuttaa siihen.



Tuotteen kuvaus

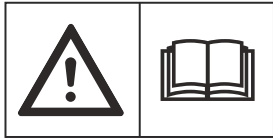


Piirroksen numeroiden merkitykset:

- | | |
|---|---|
| <ol style="list-style-type: none"> 1. Kori 2. Näytön, näppäimistön ja leikkuukorkeussäätimen kansi 3. Pysäytyspainike/kannen avauspainike 4. Kontaktikiskot 5. Latausaseman, rajakaapelin ja hakukaapelin toiminnan tarkastuksen merkkivalo 6. Latausasema 7. Kantokahva 8. Akun suojus 9. Terälevy 10. Runko, joka sisältää elektroniikan, akun ja moottorit 11. Pääkatkaisija 12. Takapyörä 13. Latausnauha 14. Näppäimistö 15. Näyttö | <ol style="list-style-type: none"> 16. Kaapeli raja- ja hakukaapelia varten 17. Matalajännitekaapeli 18. Liitin kaapelin liittämiseksi latausasemaan 19. Latausaseman kiinnitysruuvit 20. Virtalähde (ulkonäkö voi vaihdella markkina-alueen mukaan) 21. Kiilat 22. Rajakaapelin asentamista helpottava mitta (mitta irrotetaan kotelosta) 23. Kaapelin liitin 24. Kaapelin merkintävälineet 25. Käyttöohjekirja ja pikaopas 26. Lisäterät 27. Varoitustarra 28. Tyyppikilpi |
|---|---|

Tuotteen symbolit

Nämä symbolit ovat robottiruohonleikkurissa. Tutustu niihin huolellisesti.



Lue käyttöohje huolellisesti ja tutustu tarkoin siinä annettuihin ohjeisiin, ennen kuin käytät robottiruohonleikkuria. Tämän käyttöohjeen varoituksia ja turvaohjeita on noudatettava tarkoin, jotta laitteen käyttö on turvallista ja tehokasta.



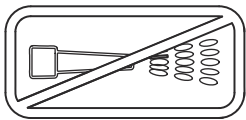
Robottiruohonleikkuri voi käynnistyä vain, kun pääkatkaisin on asennossa 1 ja on annettu oikea PIN-koodi. Käännä pääkatkaisin asentoon 0, ennen kuin suoritat mitään tarkastuksia ja/tai huoltotöitä.



Pysy loitolla robottiruohonleikkurista, kun sen moottori on käynnissä. Pidä kätesi ja jalkasi poissa pyörivien terien läheisyydestä.



Älä koskaan laita käsiä tai jalkoja korin läheisyyteen tai sen alle, kun robottiruohonleikkurin moottori on käynnissä. Älä nouse robottiruohonleikkurin päälle.



Älä koskaan puhdista robottiruohonleikkuria painepesurilla tai edes juoksevalla vedellä.



Lukitustoiminto



Tämä tuote täyttää sovellettavien EY-direktiivien vaatimukset.



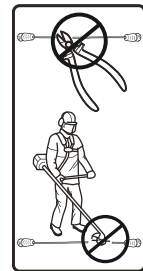
Melupäästöt ympäristöön. Tuotteen päästöt ilmoitetaan kohdassa *Tekniset tiedot sivulla 45* sekä koneen arvokilvessä.



Kun laite on tullut käyttöikänsä loppuun, sitä ei saa hävittää normaalin kotitalousjätteen mukana. Varmista, että laite kierrätetään paikallisten lakien määräämällä tavalla.



Rungon sisällä on staattisille purkauksille (ESD) herkkiä osia. Runko on robottiruohonleikkurin rakenteen merkittävä osa, ja se on tiivistettävä ammattimaisesti. Tästä syystä rungon saa avata vain valtuutettu huollon ammattilainen. Rikkinäinen tiiviste voi johtaa takuun raukeamiseen osittain tai kokonaan.



Matalajännitekaapelia ei saa lyhentää, pidentää tai yhdistää.

Älä käytä trimmeriä matalajännitekaapelin läheisyydessä. Ole varovainen trimmatessasi reunoja, joiden lähelle on asennettu kaapeleita.

Turvallisuus

Turvallisuusmääritelmät

Varoitukset on jaettu kolmeen luokkaan.



VAROITUS! Tätä käytetään, jos käyttöohjeen noudattamatta jättämisestä voi seurata käyttäjän vakava vamma tai kuolema tai ympäristön vahingoittuminen.



HUOM! Tätä käytetään, jos käyttöohjeen noudattamatta jättämisestä voi seurata käyttäjän loukkaantuminen tai ympäristön vahingoittuminen.

Huom! Tätä käytetään, jos käyttöohjeiden noudattamatta jättämisestä voi seurata laitteen tai muiden välineiden vaurioituminen.

Yleiset turvaohjeet



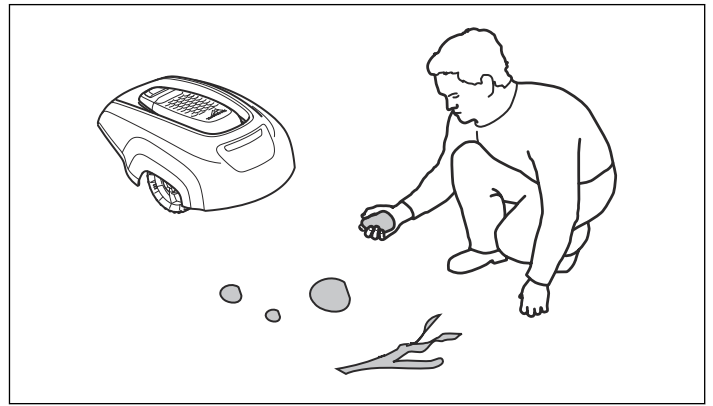
Käyttöohjeen käytön helpottamiseksi siinä käytetään seuraavaa merkintäjärjestelmää:

- *Kursivoitu* teksti on tekstiä, joka näkyy robottiruohonleikkurin näytöllä tai viittaa toiseen käyttöohjeen osioon.
- **Lihavoidut** sanat viittaavat robottiruohonleikkurin näppäimistön näppäimiin.
- **ISOILLA KIRJAIMILLA** ja *kursiivilla* kirjoitetut sanat viittaavat pääkytkimen asentoon ja robottiruohonleikkurin eri toimintotiloihin.



VAROITUS! Lue käyttöohje huolellisesti ja tutustu tarkoin siinä annettuihin ohjeisiin, ennen kuin käytät robottiruohonleikkuria. Pidä käyttöohjekirja tallessa myöhempää käyttöä varten.

Laitetta eivät saa käyttää henkilöt (lapset mukaan lukien), joiden fyysinen, sensorinen tai henkinen toimintakyky on alentunut. Laitetta eivät myöskään saa käyttää henkilöt, joilla ei ole riittävää kokemusta tai taitoja laitteen käyttöön, elleivät he ole saaneet ohjausta tai ohjeita heidän turvallisuudestaan vastaavalta henkilöltä. Lapsia on valvottava, jotta voidaan varmistaa, etteivät he leiki laitteella.



VAROITUS! Yli 8-vuotiaat lapset ja henkilöt, joiden fyysinen, sensorinen tai henkinen toimintakyky on alentunut tai joilla ei ole riittävää kokemusta tai taitoja laitteen käyttöön, saavat käyttää laitetta, mikäli he ovat saaneet ohjausta tai ohjeita laitteen turvallisesta käytöstä ja ymmärtävät siihen liittyvät vaarat.

Lapset eivät saa leikkiä laitteella. Lapset eivät saa puhdistaa tai huoltaa laitetta ilman valvontaa.



VAROITUS! Väärin käytettynä robottiruohonleikkuri voi olla vaarallinen.



VAROITUS! Älä koskaan käytä robottiruohonleikkuria, jos leikkuualueella on muita, etenkin lapsia tai lemmikkieläimiä.

Turvallisuusohjeet käyttöä varten

Käyttö

- Robottiruohonleikkuria saa käyttää ainoastaan valmistajan suosittelemien laitteiden kanssa. Kaikki muut käyttötavat ovat epäasianmukaisia. Valmistajan käyttöä, huoltoa ja korjauksia koskevia ohjeita on noudatettava täsmällisesti.
- Käytä robottiruohonleikkurin **HOME** (Koti) -toimintoa tai sammuta virta pääkytkimestä, jos leikkuualueella on muita, etenkin lapsia tai lemmikkieläimiä. Jos leikkuualueella on ihmisiä tai lemmikkieläimiä, on suositeltavaa ohjelmoida ruohonleikkuri toimimaan ajankohtana, jolloin alueella ei ole ketään, kuten yöllä. Katso *Ajastin sivulla 23*.



- Robottiruohonleikkuria saavat käyttää, huoltaa ja korjata ainoastaan henkilöt, jotka ovat täysin perehtyneet sen erikoisominaisuuksiin ja turvamääräyksiin. Lue käyttöohje huolellisesti ja tutustu tarkoin siinä annettuihin ohjeisiin, ennen kuin käytät robottiruohonleikkuria.

- Robottiruohonleikkurin alkuperäiseen rakenteeseen ei saa tehdä muutoksia. Kaikki muutokset tapahtuvat omalla vastuulla.
- Tarkista, ettei nurmikolla ole kiviä, oksia, työkaluja, leluja tai muita esineitä, jotka voisivat vahingoittaa teriä. Leikkuri voi myös juuttua nurmikolla oleviin esineisiin, jolloin esine on käytävä poistamassa, jotta leikkuri voi jatkaa toimintaansa.



- Käynnistä robottiruohonleikkuri ohjeiden mukaisesti. Kun pääkytkin on asennossa **1**, pidä kätesi ja jalkasi kaukana pyöristä teristä. Älä koskaan pane käsiä tai jalkoja robottiruohonleikkurin alle.

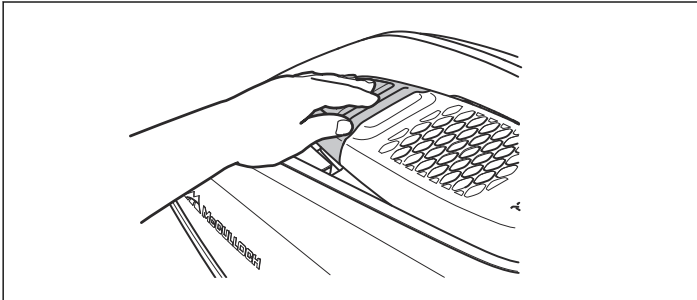
- Älä koskaan nosta tai kanno robottiruohonleikkuria, kun pääkytkin on asennossa **1**.
- Älä anna robottiruohonleikkuria sellaisten henkilöiden käyttöön, jotka eivät tiedä, kuinka se toimii ja käyttäytyy.
- Robottiruohonleikkurin ei koskaan saa antaa törmätä ihmisiin tai eläimiin. Jos ihminen tai eläin on ruohonleikkurin tiellä, leikkuri on pysäytettävä välittömästi. Katso *Pysäytys sivulla 34*.
- Älä aseta mitään esineitä robottiruohonleikkurin tai sen latausaseman päälle.
- Älä salli ruohonleikkurirobotin käyttöä, jos sen terä tai kori on viallinen. Sitä ei saa myöskään käyttää, jos terät, ruuvit, mutterit tai kaapelit ovat viallisia.
- Älä käytä robottiruohonleikkuria, jos sen pääkytkin ei toimi.
- Katkaise aina robottiruohonleikkurin virta pääkytkimestä, kun et aio käyttää leikkuria. Robottiruohonleikkuri käynnistyy vain, kun pääkytkin on asennossa **1** ja oikea PIN-koodi on syötetty.
- Robottiruohonleikkuria ei saa koskaan käyttää samaan aikaan sadettimen kanssa. Käytä tällöin ajastintointia (katso *Ajastin sivulla 23*) siten, etteivät ruohonleikkuri ja sadetin koskaan toimi samaan aikaan.
- Sisäinen hälytysääni on erittäin voimakas. Ole varovainen erityisesti, jos robottiruohonleikkuria käytetään sisätiloissa.
- Täyttä yhteensopivuutta ei voida taata robottiruohonleikkurin ja muiden langattomien järjestelmien kuten kaukosäätimien, radiolähettimien, kuulolaitteiden, eläinten maahan kaivettujen sähköaitausten tai vastaavien kanssa.
- Maassa olevat metalliesineet (kuten vahvistettu betoni tai myyräverkot) voivat aiheuttaa koneen pysähtymisen. Metalliesineet voivat aiheuttaa häiriöitä aluesignaaliin ja näin johtaa koneen pysähtymiseen.
- Robottiruohonleikkuria ei saa käyttää alle 0 °C:n lämpötiloissa. Kylmyys voi vaurioittaa tuotetta.

Kuljetus

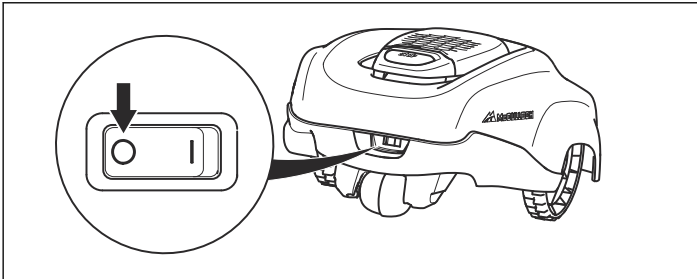
Jos robottiruohonleikkuria kuljetetaan pitkiä matkoja, se on pakattava alkuperäispakkaukseensa.

Jos haluat siirtyä turvallisesti pois työskentelyalueelta tai sen sisällä:

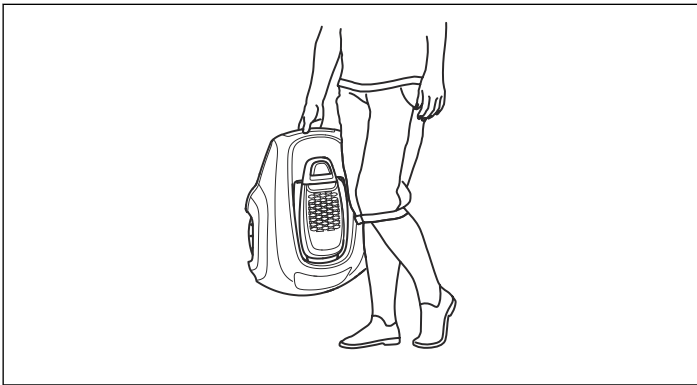
1. Pysäytä robottiruohonleikkuri painamalla **STOP**-painiketta. Jos turvallisuus on asetettu keski- tai korkealle tasolle (katso *Turvallisuustaso sivulla 26*), PIN-koodi on annettava. PIN-koodissa on neljä numeroa, jotka valitaan, kun robottiruohonleikkuri käynnistetään ensimmäisen kerran. Katso *Ensimmäinen käynnistys ja kalibrointi sivulla 20*.



2. Aseta pääkytkin asentoon 0.



3. Kanna robottiruohonleikkuria sen alla takana olevasta kahvasta. Kanna leikkuria siten, että terälevy osoittaa pois päin kehostasi.



HUOM! Älä nosta robottiruohonleikkuria, kun se on pysäköitynä latausasemaan. Muuten

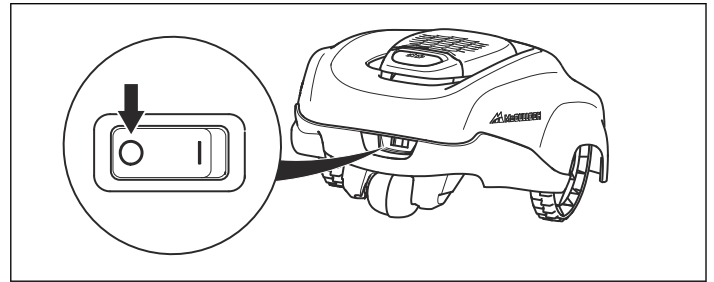
latausasema ja/tai robottiruohonleikkuri voivat vaurioitua. Avaa kansi ja irrota robottiruohonleikkuri latausasemasta ennen leikkurin nostamista.

Huolto



VAROITUS! Kun robottiruohonleikkuri käännetään ylösalaisin, pääkatkaisimen on oltava aina 0-asennossa.

Pääkatkaisimen on oltava 0-asennossa aina ruohonleikkurin rungon parissa työskennellessä, esimerkiksi terien puhdistuksen tai vaihtamisen aikana.



- Tarkasta robottiruohonleikkuri joka viikko ja vaihda vioittuneet tai kuluneet osat.
- Tarkista erityisesti, että terät ja terälevy eivät ole vaurioituneet. Tarkista myös, että terät pyörivät vapaasti. Vaihda kaikki terät ja ruuvit aina samalla kertaa, jotta pyörivät osat pysyvät tasapainossa. Katso *Terien vaihtaminen sivulla 35*.



HUOM! Älä koskaan puhdista robottiruohonleikkuria painepesurilla tai edes juoksevalla vedellä. Älä koskaan käytä liuotainaineita puhdistukseen.

Ukkosen sattuessa

Robottiruohonleikkurin sähköosien ja latausaseman vahingoittumisriskin vähentämiseksi on suositeltavaa, että kaikki latausaseman kytkennät (virtalähde, rajakaapeli ja hakukaapeli) irrotetaan, jos on ukonilman mahdollisuus.

1. Varmista, että johdot on merkitty mukana toimitetuilla merkeillä, jotka helpottavat niiden uudelleen kytkemistä. Latausaseman liitännät on merkitty merkinnöillä R, L ja Guide (Haku).
2. Irrota kaikki johdot.
3. Kytke kaikki johdot takaisin paikoilleen, kun ukkonen on ohi. Kytkennät on tärkeää tehdä täsmälleen oikein.

Asennus

Esittely

Tässä luvussa on tietoja, jotka on tärkeä tietää asennusta suunniteltaessa.

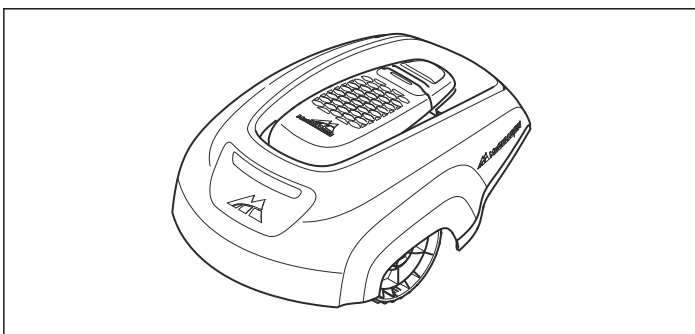
Tutustu ennen asennuksen aloittamista pakkauksen sisältöön.

	McCULLOCH ROB R600	McCULLOCH ROB R1000
Robottiruohonleikkuri	✓	✓

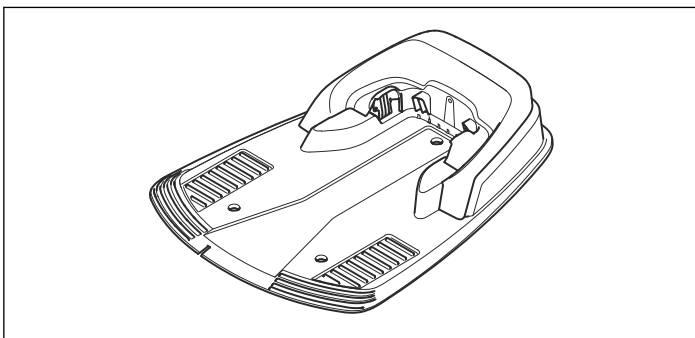
	McCULLOCH ROB R600	McCULLOCH ROB R1000
Latausasema	✓	✓
Muuntaja	✓	✓
Kaapeli	150 m	200 m
Matalajännitekaapeli	✓	✓
Kiilat	200 kpl	400 kpl
Liittimet	3 kpl	3 kpl
Latausaseman ruuvit	3 kpl	3 kpl
Kuusioavain	✓	✓
Mittalaite	✓	✓
Jatkoliittimet	5 kpl	5 kpl
Käyttöohjekirja ja pikaopas	✓	✓
Lisäterät	3 kpl	3 kpl
Varoitustarra	✓	✓
Kaapelin merkintävälneet	✓	✓

Robottiruohonleikkurin asennuksessa on neljä keskeistä komponenttia:

1. Ruohonleikkurirobotti, joka leikkaa nurmikon satunnaisen kaavan mukaan. Robottiruohonleikkuri toimii huoltovapaalla akulla.

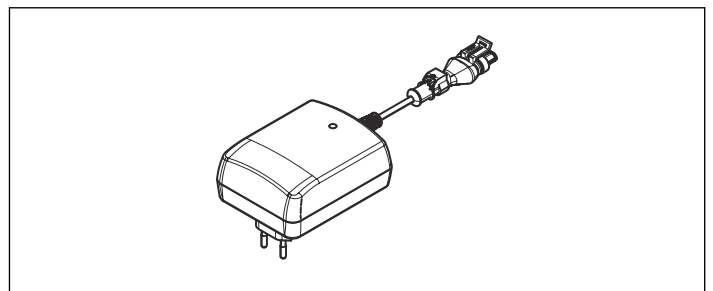


2. Latausasema, johon robottiruohonleikkuri palaa, kun akun varaustaso laskee liian matalaksi.

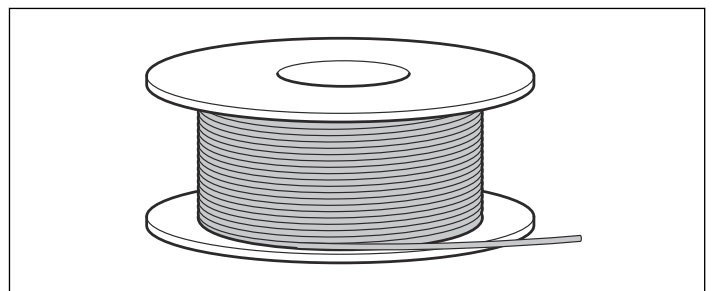


3. Muuntaja, joka on kytketty latausaseman ja 100–240 V:n pistorasian väliin. Muuntaja on kytketty pistorasiaan ja latausasemaan 10 m pitkällä

matalajännitekaapelilla. Muuntajan osia ei saa muuttaa. Esimerkiksi matalajännitekaapelia ei saa lyhentää tai pidentää. Alhaisen verkkojännitteen kaapelit (3 m ja 20 m) ovat saatavilla lisävarusteina.



4. Kaapeli, joka on asennettu silmukaksi ruohonleikkurirobotin työskentelyalueen ympärille. Kaapeli asennetaan nurmikon reunalle ja sellaisten kohteiden ja kasvien ympärille, joihin robottiruohonleikkurin ei haluta osuvan. Kaapelia käytetään sekä raja- että hakukaapelina.



Asennusta varten toimitetun kaapelin pituus on 150 m mallissa ROB R600 ja 200 m mallissa ROB R1000.

Jos kaapeli ei ole tarpeeksi pitkä, kaapelia voidaan ostaa lisää ja liittää olemassa olevaan kaapeliin alkuperäisellä liittimellä.

Rajakaapelin suurin sallittu pituus on 400 m.

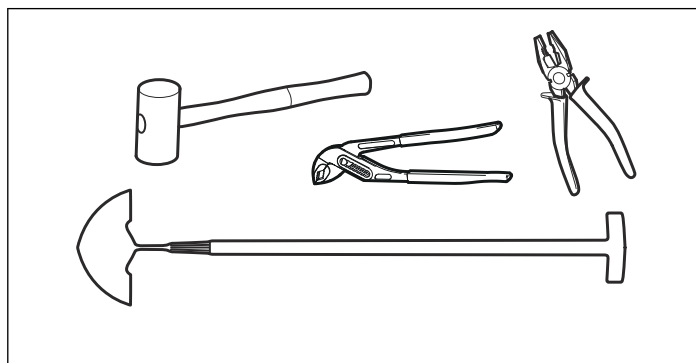
Valmistelut

1. Jos nurmikko työskentelyalueella on pidempää kuin 10 cm, leikkaa se tavallisella ruohonleikkurilla. Kerää sen jälkeen ruoho pois.
2. Lue kaikki ohjeet huolellisesti ennen asennusta.
3. Tarkista, että kaikki asennukseen tarvittavat osat ovat mukana. Suluissa olevat numerot viittaavat kohdan Laitteen kuvaus osakaavioon.
 - Robottiruohonleikkuri
 - Latausasema (6)
 - Rajakaapelin ja hakukaapelin kaapeli (16)
 - Muuntaja (20)
 - Matalajännitekaapeli (17)
 - Kiilat (21)
 - Liitin kaapelin liittämiseksi latausasemaan (18)
 - Latausaseman ruuvit (19)
 - Mitta (22)
 - Kaapelin liittimet (23)
 - Kaapelin merkintävälitimet (24)



Asennuksen aikana tarvitset myös seuraavia työkaluja:

- Vasara/muovinuija (helpottamaan kiilojen maahan lyömistä)
- Yhdistelmäpihdit rajakaapelin leikkuuseen ja liittinten yhteen puristamiseen.
- Siirtoleukapihdit (liittinten yhteen puristamiseen).
- Reunaleikkuri tai suorateräinen lapio, jos rajakaapeli kaivetaan maahan.



Latausasema

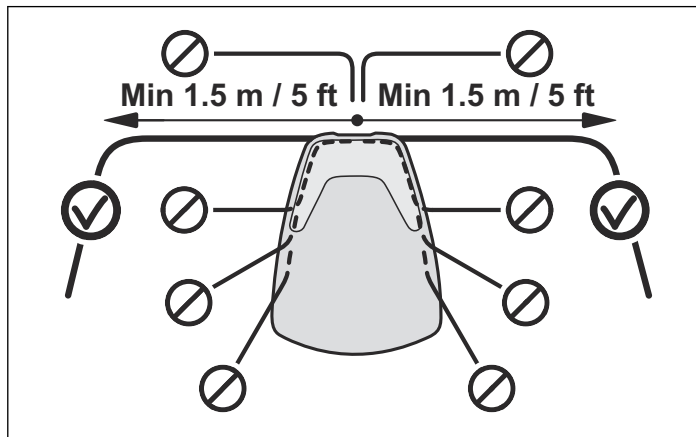
Latausasemalla on kolme tehtävää:

- Ohjaussignaalien lähettäminen rajakaapelia pitkin.
- Ohjaussignaalien lähettäminen hakukaapelissa, jotta robottiruohonleikkuri löytää latausaseman.
- Robottiruohonleikkurin akun lataaminen.

Latausaseman paras sijoituspaikka

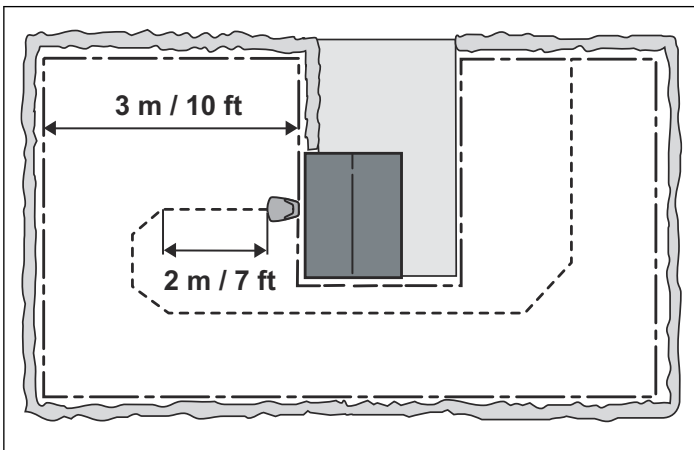
Huomioi seuraavat seikat, kun valitset latausaseman sijoituspaikan:

- Jätä latausaseman eteen kolme metriä avointa tilaa.
- Latausaseman oikealle ja vasemmalle puolelle on pystyttävä vetämään suoraa rajakaapelia ainakin 1,5 metriä.



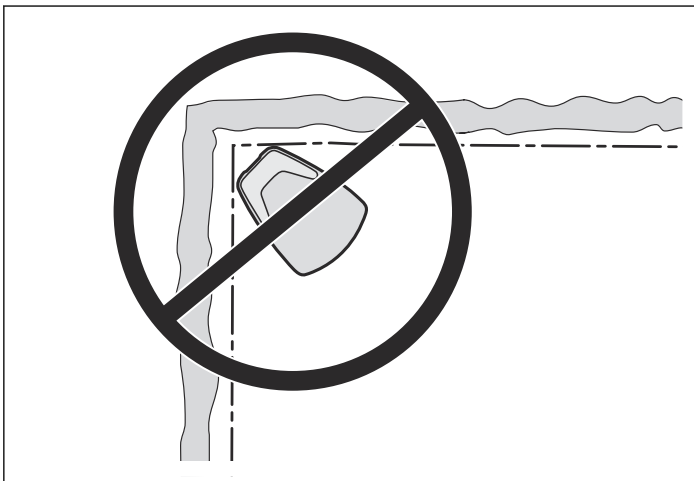
- Sen on oltava lähellä pistorasiaa. Mukana toimitettu matalajännitekaapeli on 10 metriä pitkä. 3 m ja 20 m pitkä matalajännitekaapeli voidaan hankkia lisävarusteena. Lisätietoja saat paikalliselta McCULLOCH-edustajalta.
- Latausasema on sijoitettava tasaiselle pinnalle.
- Sen on oltava suojassa esim. kastelujärjestelmien vesisuihkuilta.
- Sen on oltava suojassa suoralta auringonpaisteelta.
- Jos työskentelyalue viettää jyrkästi, aseta se alueen matalampaan osaan.
- Huomioi myös mahdolliset vaatimukset pitää latausasema poissa ulkopuolisten näkyviltä.

Latausasema on sijoitettava siten, että sen eteen jää reilusti vapaata tilaa (ainakin 3 metriä). Se on myös sijoitettava työalueen keskivaiheille, jotta robottiruohonleikkurin on helppo kulkea kaikkiin työalueen osiin. Vedä hakukaapeli vähintään 2 metriä suoraan ulos levyn etureunasta.

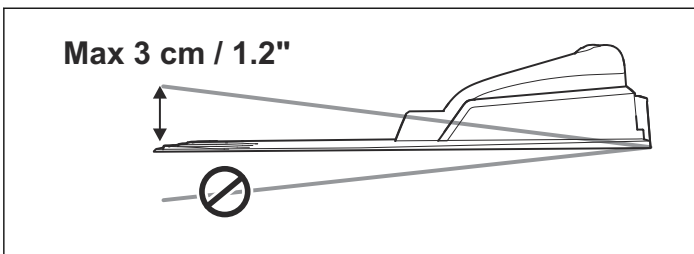


Älä sijoita latausasemaa työskentelyalueen ahtaisiin paikkoihin. Latausaseman oikealle ja vasemmalle puolelle on pystyttävä vetämään suoraa rajakaapelia ainakin 1,5 metriä. Kaapeli pitää vetää suoraan latausaseman takaosasta. Muut ratkaisut voivat johtaa siihen, että robottiruohonleikkuri menee latausasemaan sivuttain, eikä onnistu telakoitumaan.

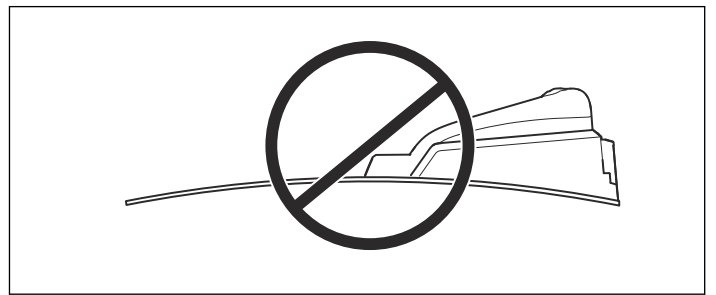
Älä sijoita latausasemaa työalueen kulmaan. Latausaseman oikealle ja vasemmalle puolelle on pystyttävä vetämään suoraa rajakaapelia ainakin 1,5 metriä.



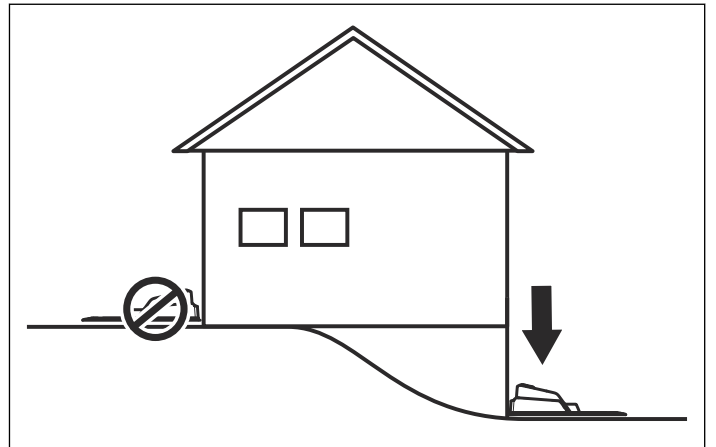
Latausasema on sijoitettava suhteellisen tasaiselle pinnalle. Latausaseman etuosa saa olla enintään 3 cm korkeammalla kuin takaosa. Etuosa ei koskaan saa olla takaosaa alempana.



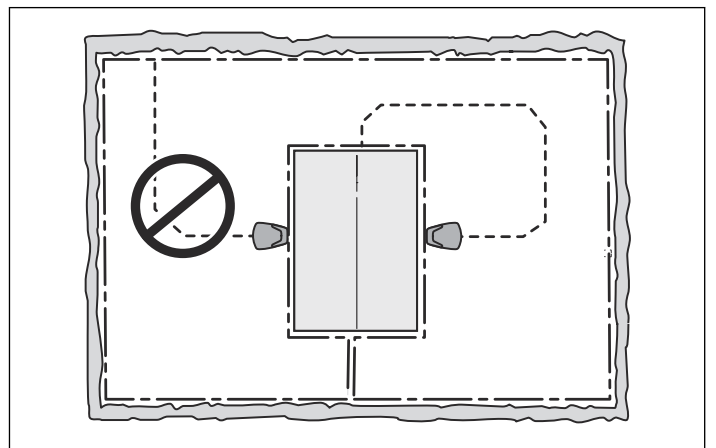
Latausasemaa ei saa sijoittaa tavalla, joka voisi aiheuttaa sen jalustan taipumista.



Jos työalue viettää jyrkästi (esim. kukkulalla sijaitsevan talon ympärillä), latausasema on sijoitettava rinteen alapuolelle. Silloin robottiruohonleikkurin on helpompi seurata hakukaapelia latausasemalle.



Latausasemaa ei pidä sijoittaa saarekkeeseen, sillä tämä rajoittaa hakukaapelin asennusta optimaalisella tavalla. Jos latausasema kuitenkin on pakko asentaa saarekkeeseen, myös hakukaapeli on kytkettävä sinne. Lue lisää saarekkeista luvusta *Rajat työskentelyalueen sisällä sivulla 15*.



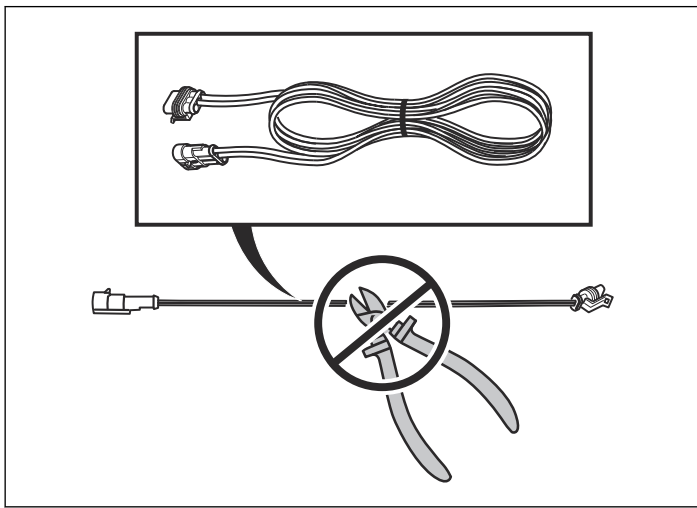
Muuntajan kytkeminen

Huomioi seuraavat seikat valitessasi muuntajan sijoituspaikkaa:

- latausaseman läheisyys
- sadesuoja
- suojaus suoralta auringonpaisteelta.

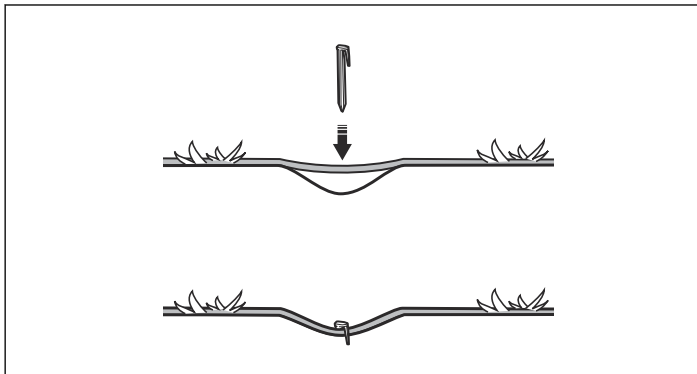
Jos muuntaja on kytketty ulkopistorasiaan, sillä on oltava hyväksyntä ulkokäyttöön.

Muuntajan osia ei saa muuttaa. Esimerkiksi matalajännitteenkaapelia ei saa lyhentää tai pidentää. Alhaisen verkkojännitteen kaapelit (3 m ja 20 m) ovat saatavilla lisävarusteina.

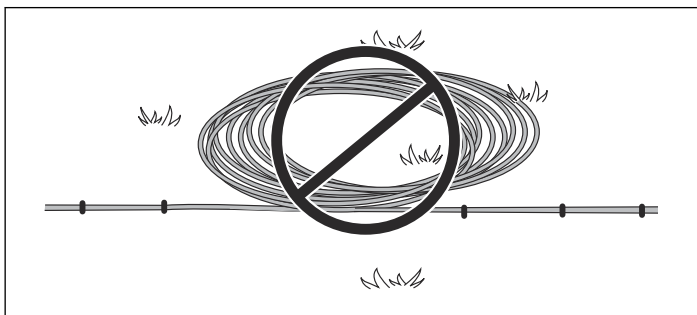


Matalajännitekaapelin voi antaa ylittää työskentelyalueen. Matalajännitekaapeli on kiinnitettävä kiiloilla tai kaivettava maahan. Leikkurin leikkuukorkeus on säädettävä niin, että terälevyn terät eivät koskaan pääse kosketuksiin matalajännitekaapelin kanssa.

Varmista, että matalajännitekaapeli on asennettu maata myöten ja kiinnitetty kiiloilla. Kaapelin on oltava lähellä maanpintaa, ettei se leikkaannu poikki ennen kuin ruoho ehtii kasvaa sen päälle.



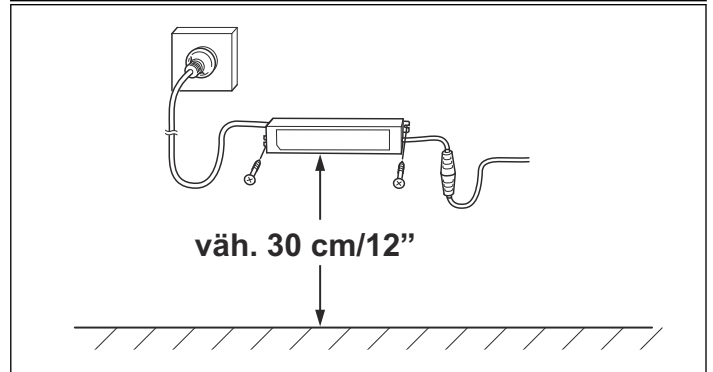
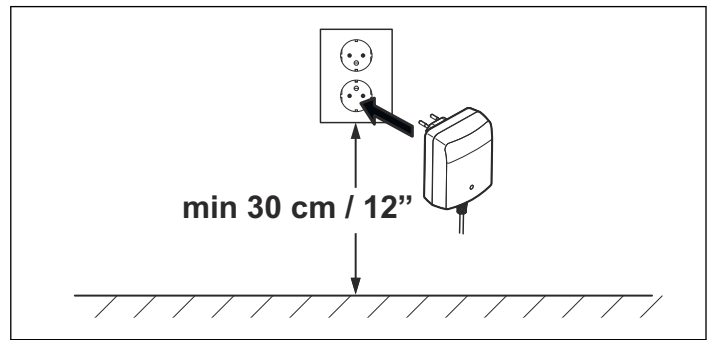
Matalajännitekaapelia ei saa säilyttää kelassa tai latausaseman pohjalevyn alla, koska tämä voi häiritä latausaseman signaaleja.



Muuntaja on sijoitettava hyvin tuuletettuun paikkaan, missä se ei altistu suoralle auringonvalolle. Muuntaja on sijoitettava katokseen.

On suositeltavaa käyttää vikavirtasuojaa, kun muuntaja kytketään pistorasiaan.

Jos muuntajaa ei voi kytkeä suoraan pistorasiaan, älä missään olosuhteissa kiinnitä muuntajaa sellaiselle korkeudelle, missä se voisi joutua veteen (ainakin 30 cm maanpinnan yläpuolelle). Muuntajaa ei saa asentaa maahan.



VAROITUS! Muuntajan osia ei missään olosuhteissa saa muuttaa. Matalajännitekaapelia ei saa lyhentää tai pidentää.



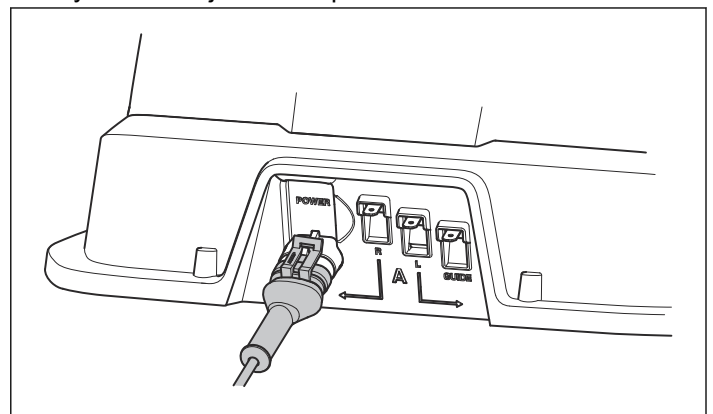
HUOM! Asenna matalajännitekaapeli niin, että terälevyn terät eivät koskaan pääse kosketuksiin sen kanssa.



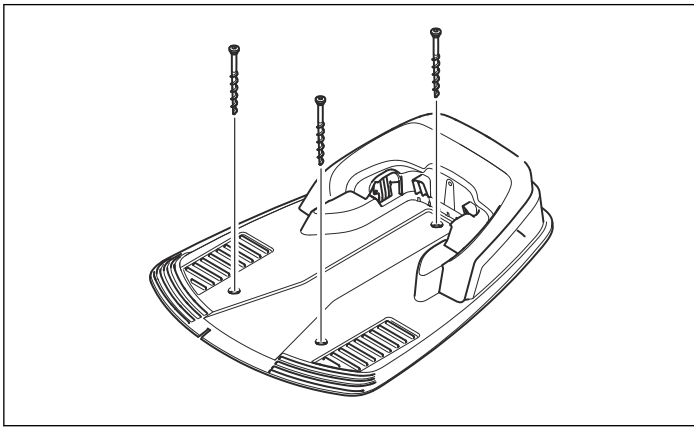
HUOM! Irrota latausasema pistokkeesta ennen kuin esimerkiksi puhdistat tai korjaat kaapelia.

Latausaseman asennus ja kytkentä

1. Sijoita latausasema sopivaan paikkaan.
2. Kytke matalajännitekaapeli latausasemaan.



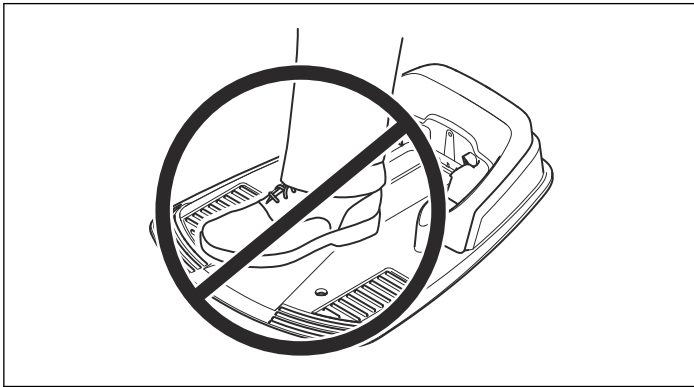
3. Kytke muuntajan virtajohto 100–240 V:n pistorasiaan. Jos muuntaja on kytketty ulkopistorasiaan, sillä on oltava hyväksyntä ulkokäyttöön.
4. Kiinnitä latausasema maahan mukana tulleilla ruuveilla. Varmista, että ruuvit on kierretty kiinni alas asti, aina kartioupotukseen saakka.



HUOM! Pohjalevyytä ei saa tehdä lisää reikiä. Pohjalevyn saa kiinnittää maahan vain sen omia reikiä käyttämällä.



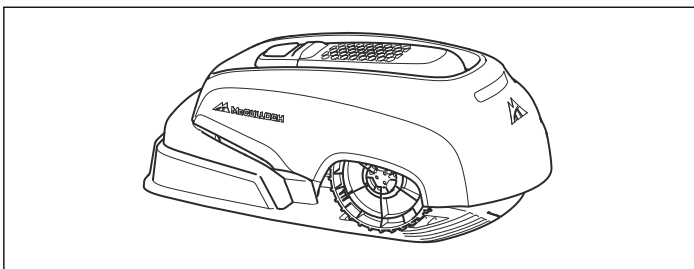
HUOM! Älä kävele latausaseman pohjalevyn päällä.



Akun lataaminen

Leikkurin voi ladata heti, kun latausasema on kytketty. Aseta pääkytkin asentoon 1.

Aseta robottiruohonleikkuri latausasemaan, jotta akku latautuu samalla, kun raja- ja hakukaapelia asennetaan.



Tyhjän akun latausaika on noin 80–100 minuuttia.

Huom! Robottiruohonleikkuria ei voi käyttää, ennen kuin asennus on valmis.

Rajakaapeli

Rajakaapeli on asennettava ohjeen mukaan.

Rajakaapelin voi asentaa jollakin seuraavista tavoista:

- Kiinnitä kaapeli maahan kiilloilla.

Rajakaapeli kannattaa aluksi kiilata paikalleen, jotta sen reittiin voi tehdä muutoksia ensimmäisten käyttöviikkojen aikana. Nurmi kasvaa muutamassa

viikossa niin, että kaapeli ei ole enää näkyvässä. Käytä asennuksessa apuna vasaraa/muovinuujaa ja mukana toimitettuja kiilloja.

- Upota kaapeli maahan.

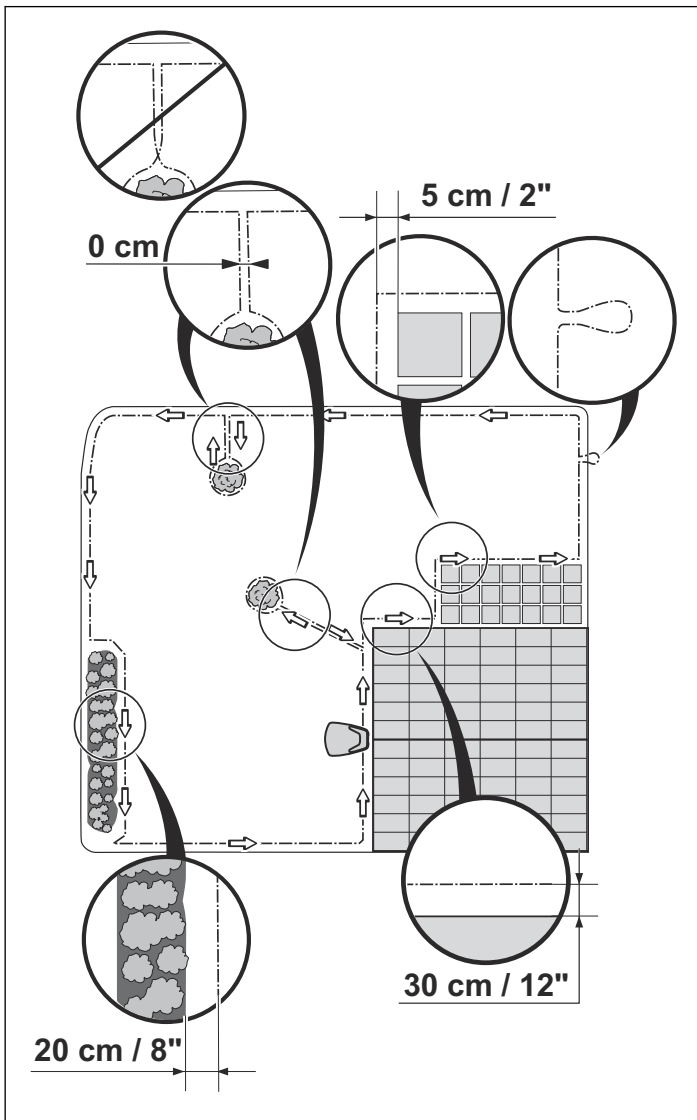
Rajakaapeli kannattaa upottaa maahan, jos haluat muokata nurmikkoa tai ilmata nurmikon. Tarvittaessa molempia menetelmiä voi yhdistellä siten, että osa rajakaapelista kiinnitetään kiilloilla ja loppuosa upotetaan maahan. Kaapeli voidaan kaivaa maahan esimerkiksi reunaleikkuria tai suoraa lapiota apuna käyttäen. Varmista, että rajakaapeli kaivetaan vähintään 1 cm:n ja korkeintaan 20 cm:n syvyyteen.

Rajakaapelin sijoittaminen

Rajakaapeli on asennettava seuraavasti:

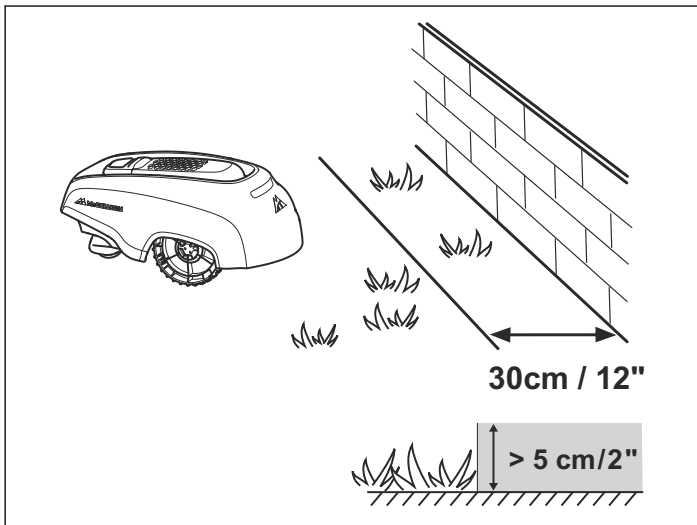
- Robottiruohonleikkurin työskentelyalueen ympärille muodostuu silmukka. Tähän saa käyttää ainoastaan alkuperäistä rajakaapelia. Se on suunniteltu erityisesti kestämaan maaperän kosteutta, joka voisi muutoin helposti vahingoittaa kaapeleita.
- Ruohonleikkurirobotti ei koskaan ole yli 15 metrin päässä kaapelista missään työskentelyalueen kohdassa.
- Rajakaapelin kokonaispituus ei ylitä mitta 400 m.
- Jatkokaapelin pituus on noin 20 cm, ja siihen liitetään myöhemmin hakukaapeli. Katso *Rajakaapelin asentaminen sivulla 16*.

Työskentelyaluetta rajoittavien alueiden tyyppin mukaan rajakaapeli sijoitetaan eri etäisyyksille esteistä. Seuraavassa kuvassa esitetään, kuinka rajakaapeli vedetään työalueen ympärille ja esteiden ympäri. Käytä mukana toimitettua mitta- ja välimatkojen määrittämiseen (katso *Tuotteen kuvaus sivulla 5*).



Työskentelyalueen rajat

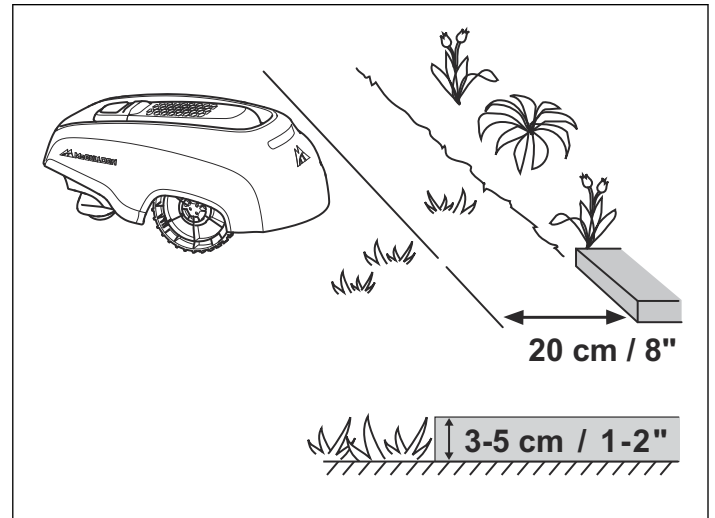
Jos työskentelyalueen reunalla on korkea este (5 cm tai enemmän), kuten seinä tai aita, rajakaapeli on asennettava 30 cm:n päähän esteestä. Tämä estää robottiruohonleikkuria törmäämästä esteeseen ja vähentää korin kulumista.



Noin 20 cm:n levyinen alue kiinteiden esteiden ympäriltä jätetään leikkaamatta.

Jos työalue rajoittuu pieneen ojaan, kukkapenkkiin tai pieneen kohoumaan, kuten matalaan reunakiveen (3–5

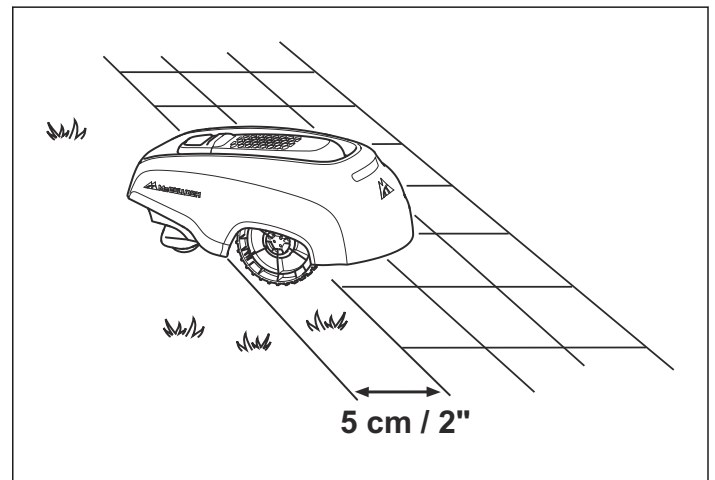
cm), rajakaapeli on sijoitettava 20 cm:n päähän työalueen rajasta. Näin pyörät eivät kulkeudu ojaan tai reunakiven päälle.



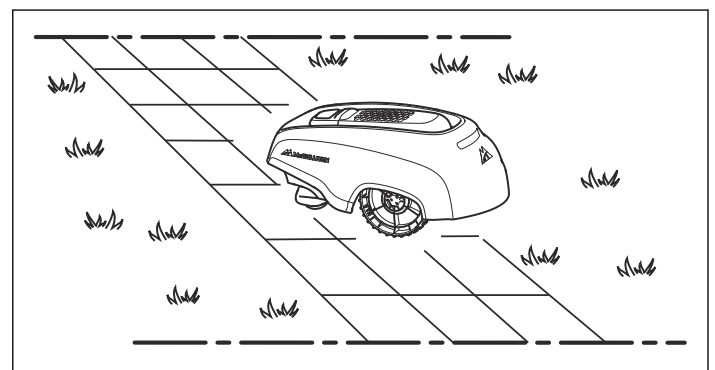
Noin 12 cm:n levyinen nurmialue ojanreunasta/reunakiveyksestä jätetään leikkaamatta.

Jos työalue rajoittuu kivettyyn polkuun tai vastaavaan nurmikon tasolla (+/- 1 cm) olevaan rakenteeseen, robottiruohonleikkurin voidaan antaa liikkua hieman polun päälle. Rajakaapeli tulee tällöin sijoittaa 5 cm:n päähän polun reunasta.

Kivetyn polun reunat leikataan kokonaan.



Jos työskentelyalueen jakaa nurmikon tasalla oleva kivetty polku, robottiruohonleikkurin voidaan antaa kulkea polun yli. Voi olla eduksi asettaa rajakaapeli reunakivien alle. Rajakaapelin voi sijoittaa myös reunakivien väliin. Varmista, että laatat ovat samassa tasossa nurmikon kanssa, jotta robottiruohonleikkuri ei kulu liikaa.

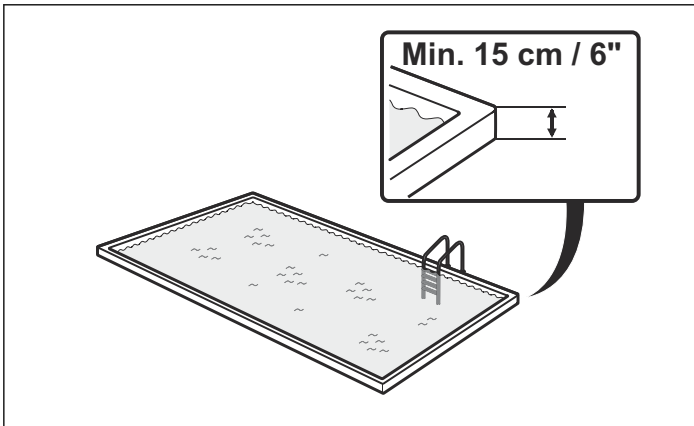




HUOM! Robottiruohonleikkurin ei saa koskaan antaa kulkea hiekka-/sorakäytävän, lehtikatteen tai vastaavasta materiaalista olevan käytävän yli, koska terät voivat vahingoittua.

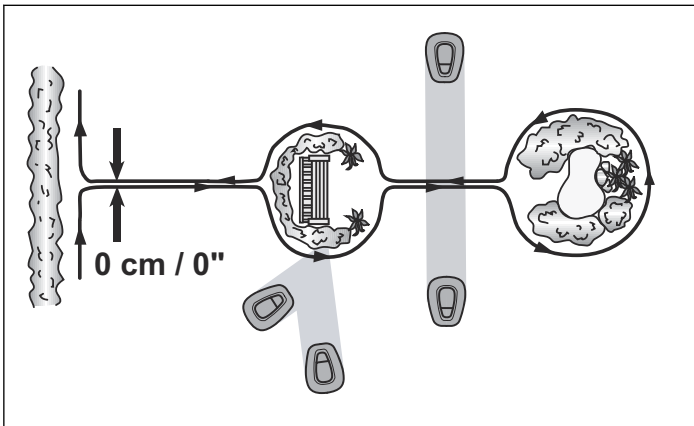


HUOM! Jos käyttöalue rajoittuu vesistöön, rinteisiin, jyrkänteisiin tai julkiseen tiehen, rajakaapelia täytyy täydentää reunuksella tai vastaavalla. Reunuksen on oltava vähintään 15 cm korkea. Tämä estää robottiruohonleikkurin joutumisen työalueen ulkopuolelle kaikissa olosuhteissa.



Rajat työskentelyalueen sisällä

Käytä rajakaapelia työskentelyalueen sisällä olevien alueiden merkitsemiseen luomalla saarekkeita niiden esteiden ympärille, jotka ei kestä törmäystä. Tällaisia esteitä ovat esimerkiksi kukkapenkit, pensaat ja lähteet.

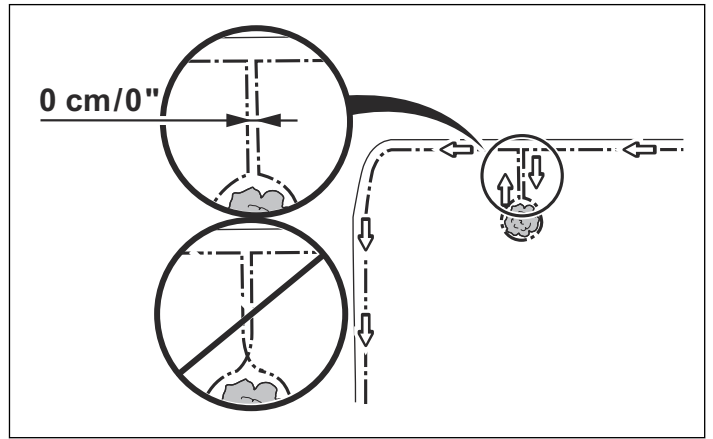


Esteitä, jotka kestävät törmäyksen, kuten yli 15 cm korkeita puita tai pensaita, ei tarvitse merkitä rajakaapelilla. Robottiruohonleikkuri kääntyy törmätessään tämänkaltaiseen esteeseen.

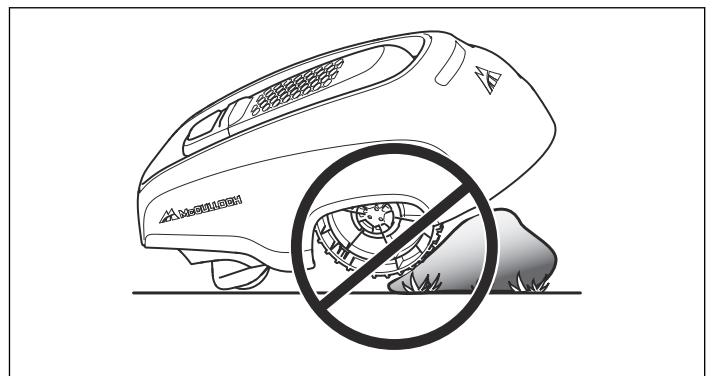
Jotta toiminta olisi tarkkaa ja hiljaista, kaikki työskentelyalueella ja sen lähellä olevat kiinteät esineet kannattaa rajata.

Reititä kaapeli merkittävän alueen luo ja sen ympärille, ja vie se sitten takaisin samaa reittiä. Jos käytetään kiiloja, kaapeli on paluumatkalla asetettava samojen kiilojen alle. Kun rajakaapelit saarekkeeseen ja takaisin on asetettu lähemmäksi, robottiruohonleikkuri voi ajaa kaapelin yli.

Huom! Rajakaapeli ei saa mennä ristiin matkalla saarekkeeseen tai sieltä pois.



Lievästi kaltevat esteet, esimerkiksi kivet tai suurien puiden koholla olevat juuret, on rajattava tai poistettava. Muutoin robottiruohonleikkuri voi liukua kyseisen esteen päälle, mikä vaurioittaa sen teriä ja/tai saattaa aiheuttaa leikkurin jumittumisen.

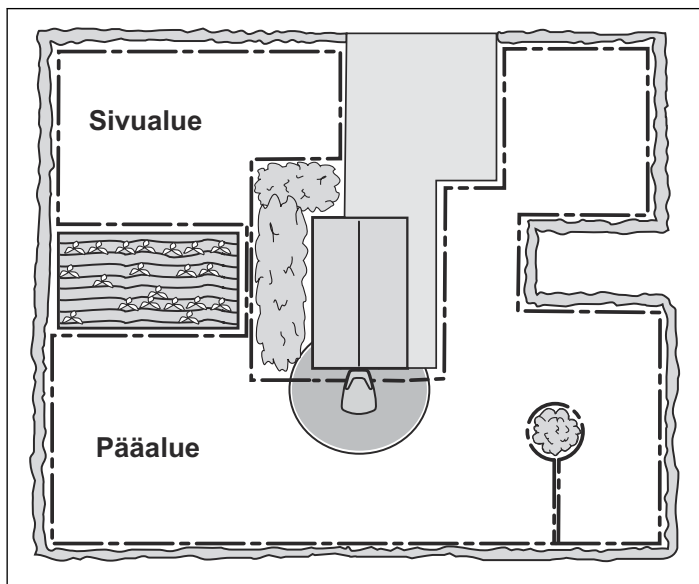


Tasoita nurmikko ja täytä työskentelyalueella olevat kolot ja kuopat, jotta vesilammikoilta vältetään rankkasateen sattuessa.

Sivualueet

Jos työalue koostuu kahdesta alueesta, joiden välillä robottiruohonleikkurin on hankala kulkea, suosittelemme sivualueen muodostamista. Näitä ovat esimerkiksi rinteet, joiden kaltevuus on 25 %, ja alle 120 cm leveät väylät. Rajaa sivualueet rajakaapelilla niin, että ne muodostavat pääalueen ulkopuolisen saarekkeen.

Robottiruohonleikkuri on siirrettävä käsin pääalueelta sivualueelle, kun sivualueen nurmi kaipaa leikkuuta. Valitse toimintatilaksi *MAN*, sillä robottiruohonleikkuri ei voi siirtyä itse sivualueelta latausasemalle. Katso *Toimintatilan valinta sivulla 31*. Tässä toimintatilassa robottiruohonleikkuri ei etsi latausasemaa, vaan leikkaa, kunnes akku tyhjenee. Akun tyhjenyttyä robottiruohonleikkuri pysähtyy ja näyttöön tulee viesti *Vaatii manuaalisen latauksen*. Lataa tällöin akku asettamalla leikkuri latausasemaan. Jos pääalue on leikattava latauksen jälkeen, toimintatilaksi kannattaa vaihtaa *AUTO* ennen robottiruohonleikkurin asettamista latausasemaan.

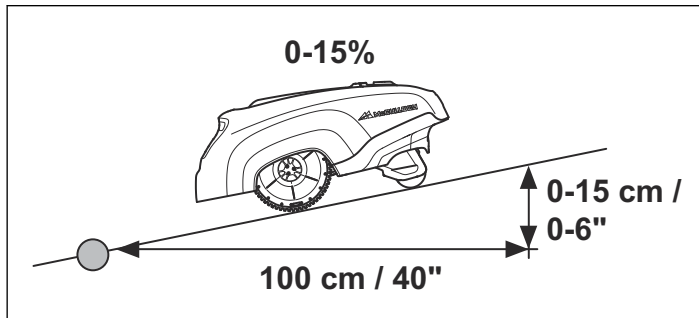


Käytävien vaikutus ruohonleikkuuseen

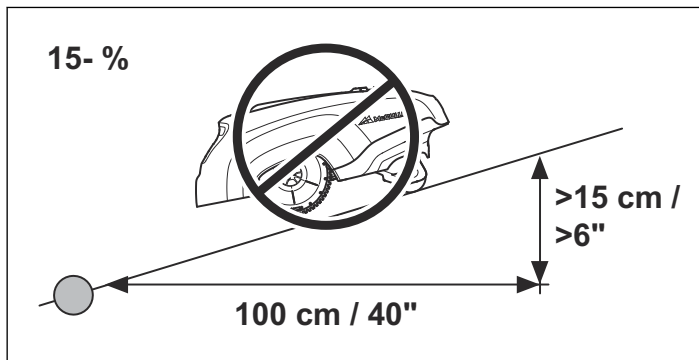
Pitkiä ja kapeita käytäviä ja alle 1,5–2 metriä leveitä alueita on vältettävä. Kun robottiruohonleikkuri leikkaa, se voi jäädä kulkemaan käytävää tai kapeaa aluetta edestakaisin. Silloin nurmikko voi näyttää tallotulta.

Rinteet

Rajakaapelin voi asentaa rinteisiin, joiden kaltevuus on alle 15 %.



Rajakaapelia ei saa asentaa rinteisiin, joiden kaltevuus on yli 15 %. Robottiruohonleikkurin voi muuten olla vaikeaa kääntyä. Tällöin leikkuri pysähtyy ja näytölle tulee viesti *Leikkuualueen ulkopuolella*. Riski on suurin kostealla säällä, koska pyörät voivat luistaa märällä nurmella.

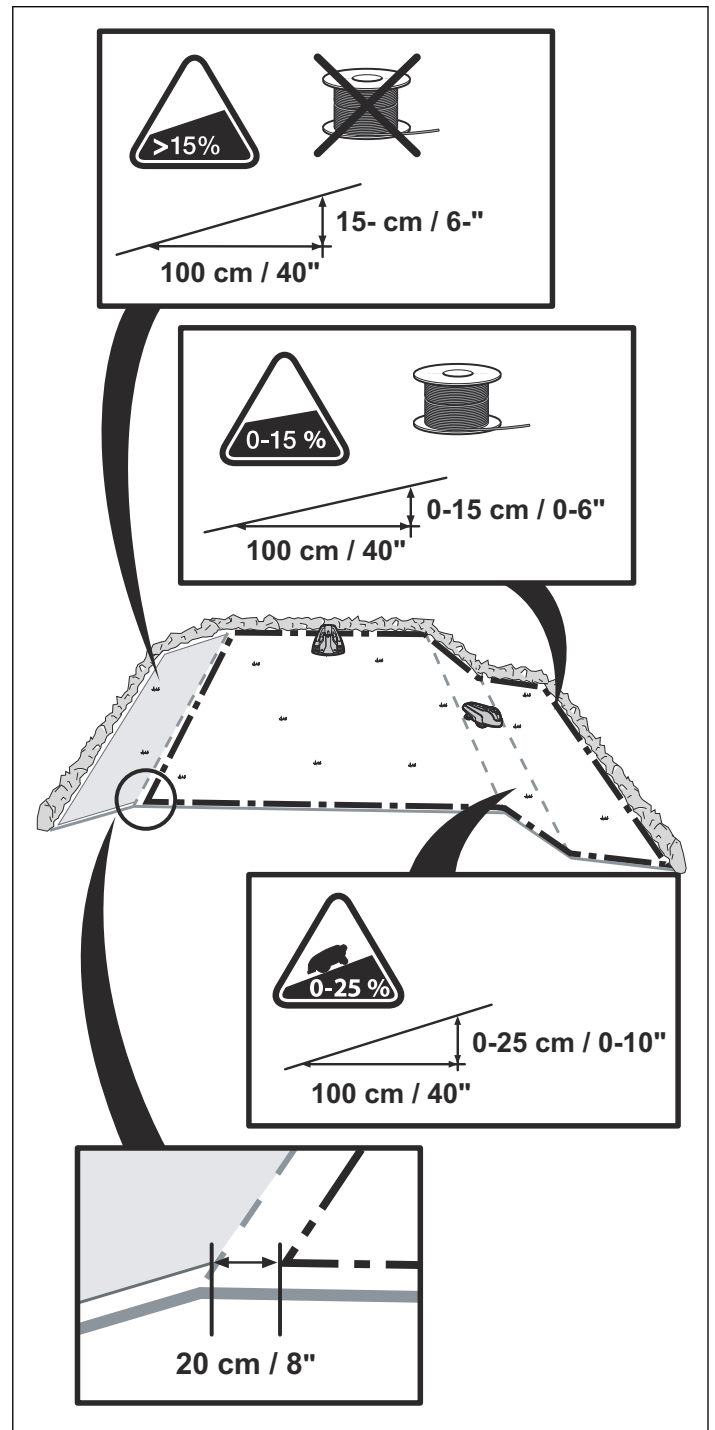


Rajakaapeli voidaan kuitenkin asentaa rinteeseen, jonka jyrkkyys on yli 15 %, jos siinä on este, johon robottiruohonleikkurin annetaan törmätä (esim. aita tai tiheä pensaikko).

Robottiruohonleikkuri voi leikata nurmialueita, joiden kaltevuus on enintään 25 cm metriä kohden (25%)

työskentelyalueen sisällä. Tätä kaltevampia alueita on merkittävä rajakaapelilla.

Jos jokin työskentelyalueen ulkoreunan osa on jyrkempi kuin 15 cm metriä kohden (15 %), rajakaapeli on asennettava 20 cm sisemmäksi tasaiselle maalle ennen rinteiden alkua.



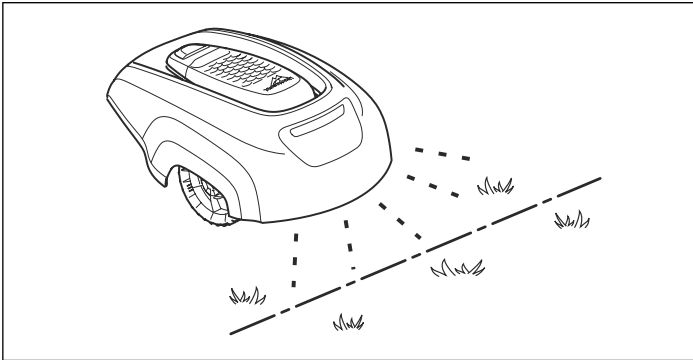
Rajakaapelin asentaminen

Jos aiot kiinnittää rajakaapelin kiiloilla:

- Leikkaa nurmikko erittäin lyhyeksi tavallisella ruohonleikkurilla tai trimmerillä kohdasta, johon kaapeli on tarkoitus asentaa. Kaapeli on näin helpompi vetää lähemmäs maanpintaa ja robottiruohonleikkurin riski katkaista kaapeli tai vahingoittaa sen eristystä pienenee.
- Varmista, että rajakaapeli on lähellä maanpintaa, ja sijoita kiilat lähekkäin. Kaapelin on oltava lähellä

maanpintaa, ettei se leikkaannu poikki ennen kuin ruoho ehtii kasvaa sen päälle.

- Käytä vasaraa kiilojen lyömiseen maahan. Lyö kiilat maahan varovasti ja varmista, että kaapeli ei kiristy. Vältä kääntämästä kaapelia terävästi.

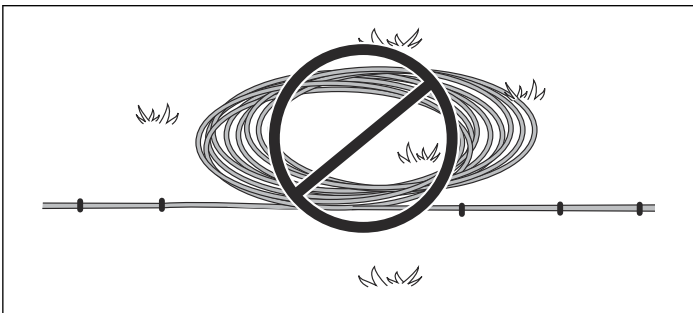


Jos rajakaapeli upotetaan:

- Varmista, että rajakaapeli kaivetaan vähintään 1 cm:n ja korkeintaan 20 cm:n syvyyteen. Kaapeli voidaan kaivaa maahan esimerkiksi reunaleikkuria tai suoraa lapiota apuna käyttäen.

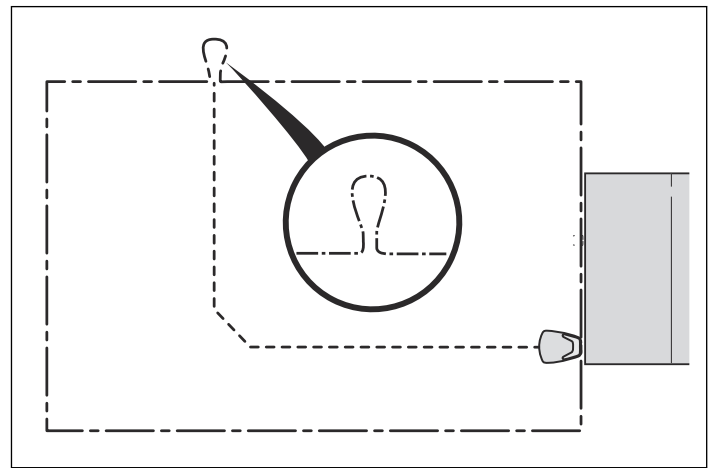
Käytä mukana toimitettua mittaa rajakaapelin asennuksen apuna. Mitan avulla voit helposti määrittää oikean etäisyyden rajakaapelin ja rajan tai esteen välille. Mitta irrotetaan laatikosta.

Huom! Ylimääräistä kaapelia ei saa asettaa kasaan rajakaapelin ulkopuolelle. Tämä voi häiritä robottiruohonleikkurin toimintaa.



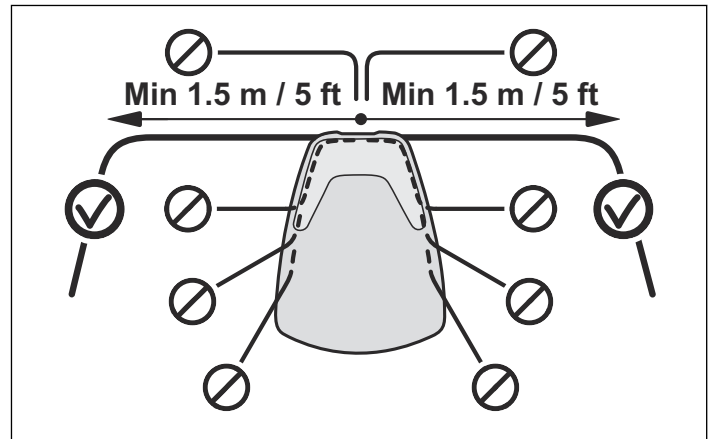
Hakukaapelin liittäminen silmukka

Jotta hakukaapelin liittäminen rajakaapeliin olisi helpompaa, suosittelemme, että noin 20 cm:n pituisesta jatkorajakaapelista tehdään silmukka kohtaan, johon hakukaapeli myöhemmin liitetään. Hakukaapelin sijoitus on hyvä suunnitella ennen rajakaapelin vetoa. Katso *Rajakaapelin asentaminen sivulla 16*.



Rajakaapelin ohjaaminen kohti latausasemaa

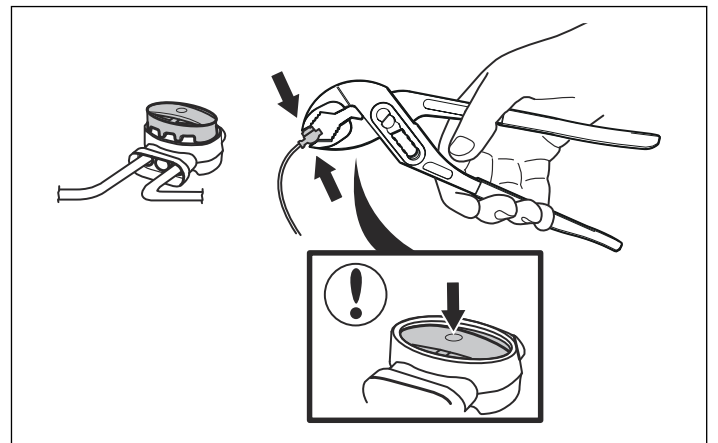
Rajakaapeli on asennettava linjaan latausaseman takaosan kanssa, ja latausaseman oikealle ja vasemmalle puolelle on pystyttävä vetämään suoraa rajakaapelia ainakin 1,5 metriä. Jos rajakaapeli asennetaan toisin, robottiruohonleikkurin on vaikea löytää latausasemaa.



Rajakaapelin liittäminen

Käytä alkuperäistä liittintä, jos rajakaapeli ei ole tarpeeksi pitkä ja sitä on jatkettava. Se on vesitiivis ja muodostaa luotettavan sähköliitännän.

Vie kaapelin molemmat päät liittimeen. Tarkista, että kaapelit on kiinnitetty liittimeen kunnolla niin, että niiden päät näkyvät liittimen toisella puolella olevasta läpinäkyvästä kohdasta. Paina sen jälkeen liittimen päällä oleva painike kokonaan alas. Purista liittimen painike kokonaan alas käyttämällä siirtoleukapihtejä.



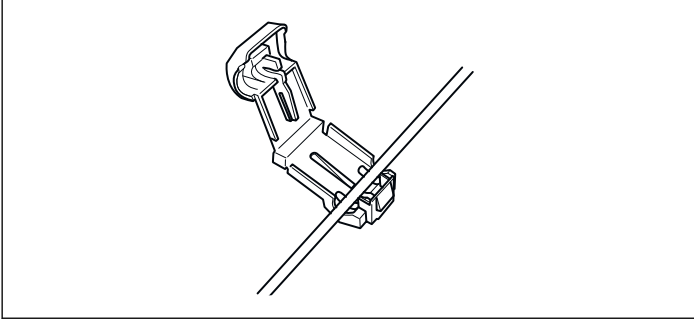


HUOM! Parikaapelit tai eristysteipillä eristetty ruuvijakorasia eivät ole kelvollisia liittoksia. Maan kosteus hapettaa johtimia ja johtaa ennen pitkää virtapiiriin katkeamiseen.

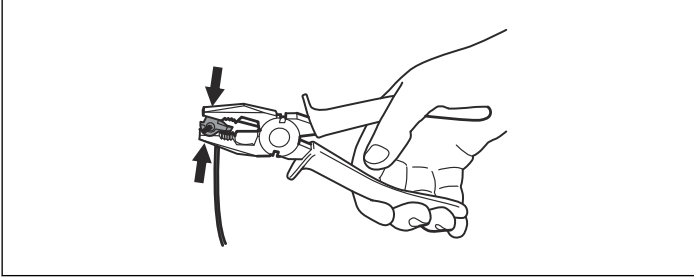
Rajakaapelin kytkentä

Kytke rajakaapeli latausasemaan:

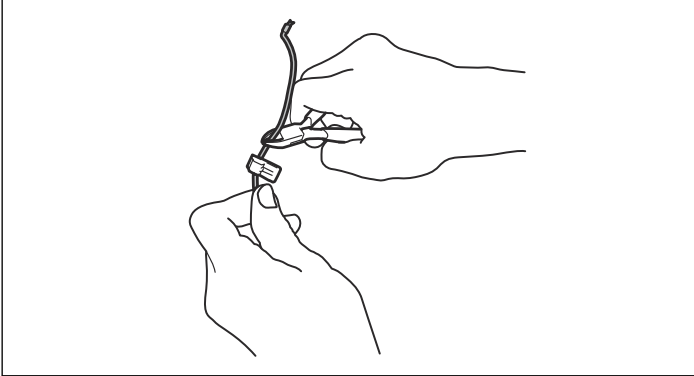
1. Avaa liitin ja asenna kaapeli liittimen kahvaan.



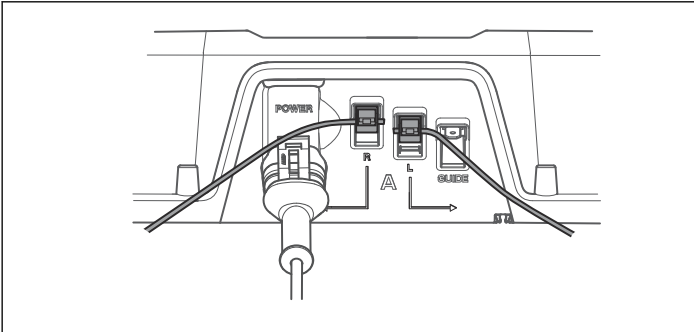
2. Purista liittimet yhteen pihdeillä. Paina, kunnes kuulet napsahduksen.



3. Leikkaa mahdollinen ylimääräinen rajakaapeli pois 1 - 2 cm kunkin liittimen yläpuolelta.



4. Paina liittimet latausaseman kosketinnastoihin, jotka on merkitty L (vasen) ja R (oikea). Tarkista huolellisesti, että liitin on asennettu oikein.



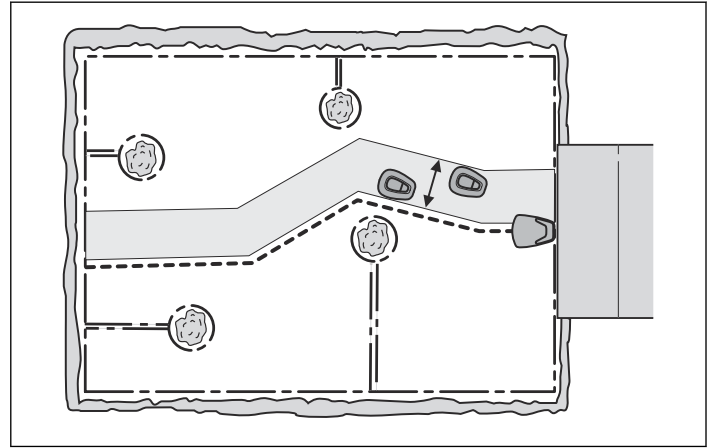
HUOM! Oikea liitin on liitettävä latausaseman oikeanpuoleiseen metallinastaan ja vasen kaapelinpää vasempaan liittimeen.

Hakukaapelin asennus

Robottiruohonleikkuri käyttää hakukaapelia löytääkseen tiensä takaisin latausasemalle, ja lisäksi hakukaapeli ohjaa leikkurin työalueen etäisille alueille.

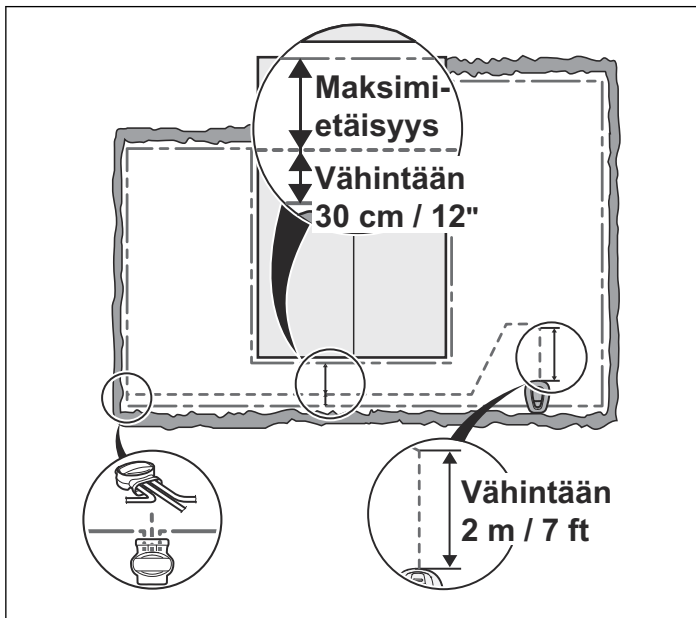
Samaa kaapelirullaa käytetään sekä rajoitus- että ohjauskaapeliin.

Jotta leikkuutuloksia olisi kauttaaltaan tasainen, robottiruohonleikkuri pystyy seuraamaan hakukaapelia latausasemasta aina haku- ja rajakaapelien liitäntäpisteeseen saakka ja aloittamaan leikkuun sieltä. Puutarhan pohjapiirroksen mukaan on säädettävä, kuinka usein robottiruohonleikkuri seuraa hakukaapelia latausasemalta lähtiessään. Katso kohta *Suhdeluku sivulla 24 (ROB R600)* tai *Etäkäynnistys, vain ROB R600 sivulla 27 (ROB R1000)*.



Robottiruohonleikkuri kulkee eri etäisyyksien päästä hakukaapelista, jotta ei pääse syntymään uria, kun leikkuri seuraa hakukaapelia latausasemalle ja sieltä pois. Aluetta, jolla leikkuri kulkee kaapelin vieressä, kutsutaan käytäväksi. Robottiruohonleikkuri kulkee aina hakukaapelin vasemmalla puolella latausasemaan päin katsottuna. Käytävä on siis hakukaapelin vasemmalla puolella. Käytävän leveys on 50 cm. Asennuksen yhteydessä on tärkeää jättää ainakin 75 cm vapaata tilaa latausasemaan päin katsottuna ohjauskaapelin vasemmalle puolelle ja ainakin 25 cm vapaata tilaa ohjauskaapelin oikealle puolelle.

Hakukaapelin on oltava vähintään 30 cm:n päässä rajakaapelista.



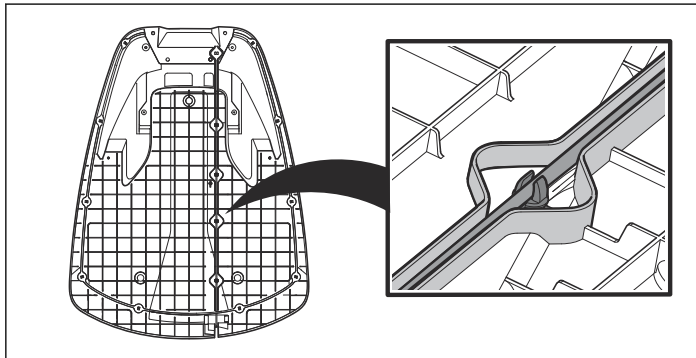
Hakukaapeli voidaan niitata tai upottaa maahan samalla tavalla kuin rajakaapeli.



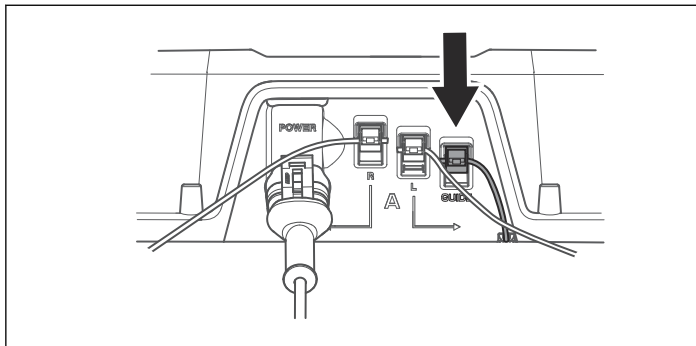
HUOM! Varmista, että latausasemaan päin katsottuna ohjauskaapelin vasemmalla puolella on aina ainakin 75 cm vapaata tilaa.

Hakukaapelin asettaminen ja liittäminen

1. Vie kaapeli latauslevyn pohjassa olevan reiän läpi.



2. Asenna liitin hakukaapeliin samalla tavalla kuin rajakaapelin kohdalla, katso kohta *Rajakaapelin kytkentä sivulla 18*. Liitä se latausaseman liittimeen, jossa on merkintä Guide (Haku).

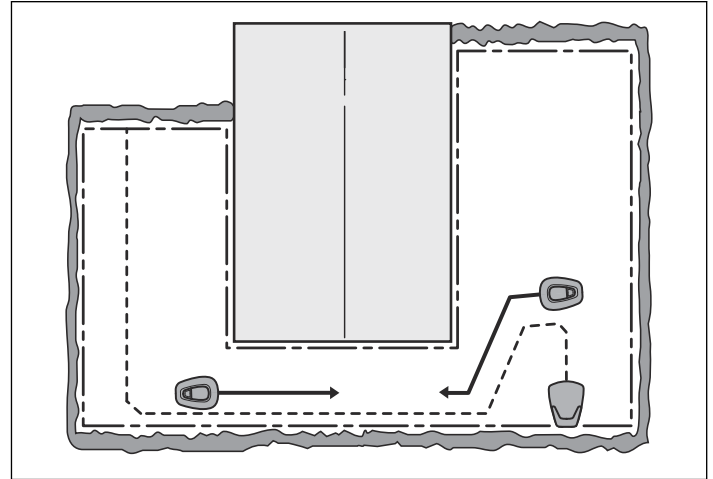


3. Vedä hakukaapeli vähintään 2 metriä suoraan ulos levyn etureunasta.

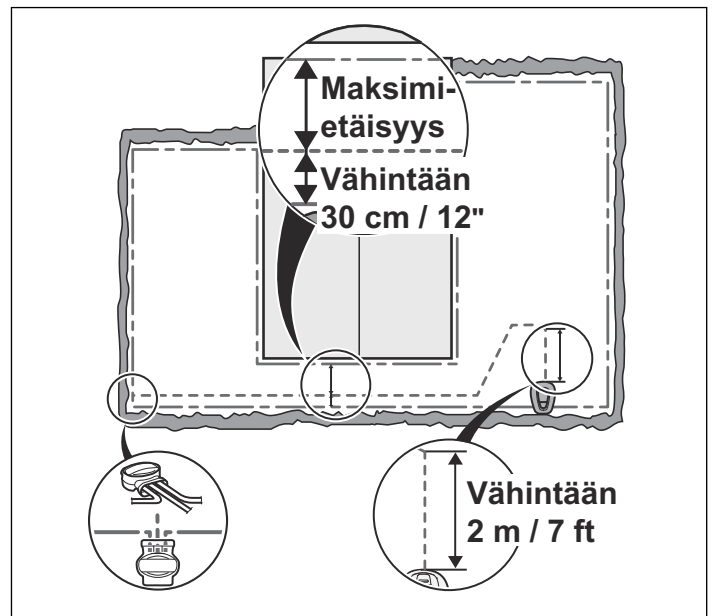
Jos hakukaapeli on asennettava käytävään:

- Ruohonleikkurirobotti seuraa hakukaapelia samalla puolella sekä latausasemalle että sieltä pois. Toisin sanoen hakukaapeli on

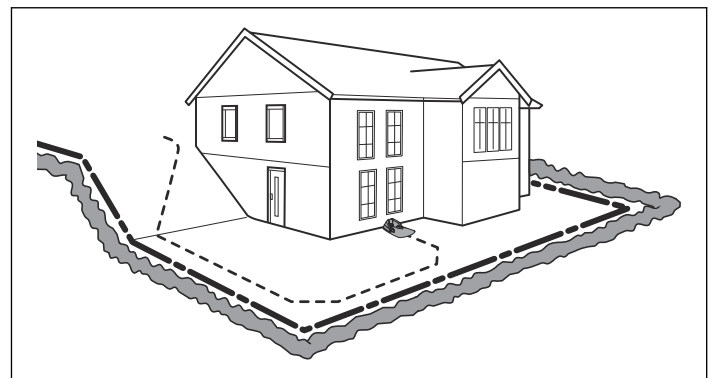
robottiruohonleikkurin oikealla puolella leikkurin liikkeessä latausasemalle ja leikkurin vasemmalla puolella, kun leikkuri lähtee latausasemalta.



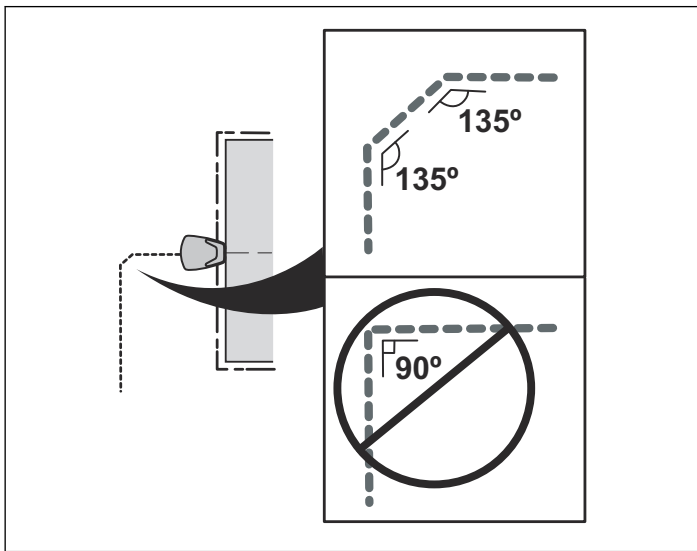
- Käytävien kohdalla hakukaapeli on asetettava siten, että ruohonleikkurilla on mahdollisimman paljon liikkumatilaa. Rajoitus- ja ohjauskaapelin välisen matkan on kuitenkin oltava ainakin 30 cm.



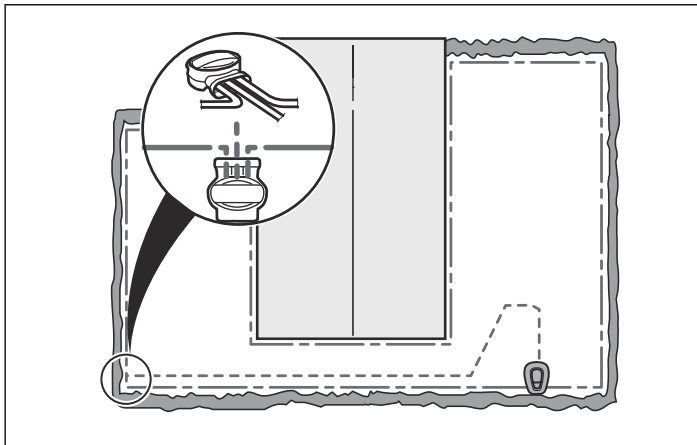
- Jos hakukaapeli on asennettava jyrkkään rinteeseen, se kannattaa asettaa poikittain rinteeseen nähden. Tällöin leikkurin on helpompi seurata hakukaapelia rinnettä pitkin.



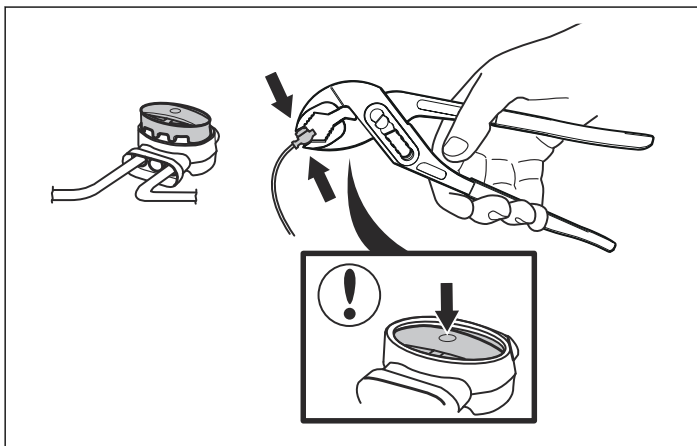
- Vältä teräviä kulmia kaapelin asennuksessa. Tämä voi tehdä hakukaapelin seuraamisesta robottiruohonleikkurille vaikeaa.



4. Vie hakukaapeli rajakaapelin silmukkaan saakka, joka aiemmin tehtiin helpottamaan hakukaapelin liittäntää.
5. Leikkaa rajakaapelin silmukka esimerkiksi kaapelileikkureilla.
6. Kytke hakukaapeli rajakaapeliin liittimen avulla:
 - Työnnä rajakaapeli liittimen kuhunkin reikään. Ei ole väliä, mihin reikään kukin kaapeli liitetään. Aseta hakukaapeli liittimen keskireikään. Tarkista, että kaapelit on kiinnitetty liittimeen kunnolla niin, että niiden päät näkyvät liittimen toisella puolella olevasta läpinäkyvästä kohdasta.



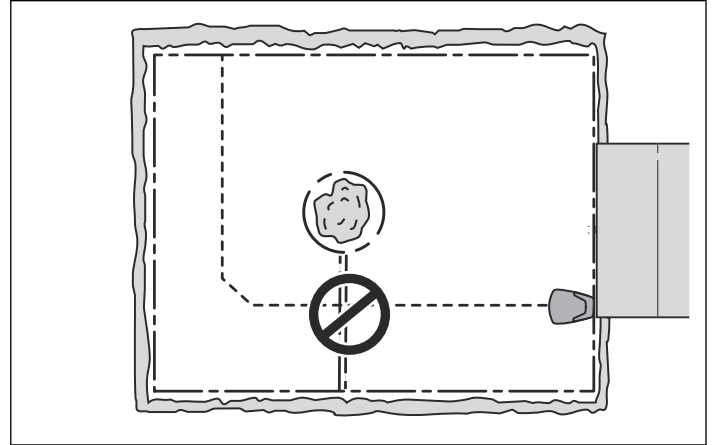
- Purista liittimen painike kokonaan alas käyttämällä siirtoleukapinnettä.



7. Kiilaa liitin nurmikkoon tai upota se.



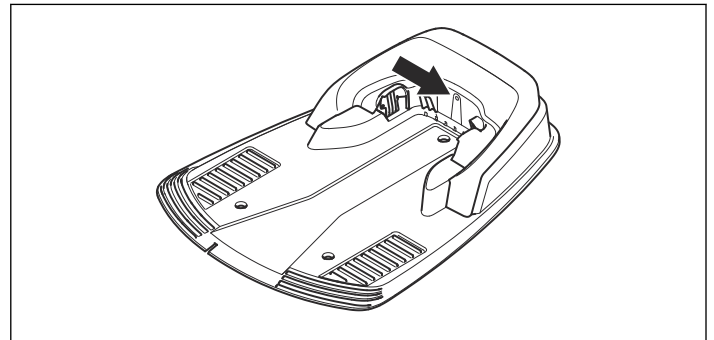
HUOM! Hakukaapeli ei saa kulkea rajakaapelin poikki, esimerkiksi kun rajakaapeli on vedetty saarekkeelle.



HUOM! Testaa hakukaapelin toiminta käyttämällä toimintoa *Kalibroi haku* (ROB R600) tai *Testaa asetukset* (ROB R1000) ennen robottiruohonleikkurin käyttöä.

Asennuksen tarkistaminen

Tarkista aluesignaali tarkistamalla latausaseman merkkivalot.



Katso kohta *Latausaseman merkkivalo sivulla 40*, jos latausasemassa ei pala tasainen vihreä valo.

Ensimmäinen käynnistys ja kalibrointi

Ennen robottiruohonleikkurin käyttöä on tehtävä käynnistysasetukset leikkurin valikossa ja suoritettava automaattinen ohjaussignaalin kalibrointi. Kalibrointi on myös hyvä tapa testata, että hakukaapeli on asennettu siten, että robottiruohonleikkurin on helppo seurata sitä latausasemalta.

1. Avaa ohjauspaneelin kansi painamalla **STOP**-painiketta.
2. Aseta pääkytkin asentoon 1.

Käynnistysasetukset ilmestyvät näyttöön, kun robottiruohonleikkuri käynnistetään ensimmäisen kerran. Seuraavia asetuksia pyydetään:

- Kieli.
- Maa
- Aikamuoto
- Tämänhetkinen aika
- PVM-muoto
- Päivämäärä

- Nelinumeroinen PIN-koodi. Kaikki lukuyhdistelmät paitsi 0000 sallitaan.

Huom! Kirjaa PIN-koodi käyttöoppaan alun *MUISTIO*-sivulle.

3. Aseta robottiruohonleikkuri latausasemaan näytön kehottamalla tavalla. Paina **START**-painiketta ja sulje kansi. Robottiruohonleikkuri käynnistää ohjaussignaalin kalibroinnin. Se lähtee latausasemalta ja seuraa hakukaapelia pisteeseen, jossa hakukaapeli yhdistyy rajakaapeliin, ja alkaa leikata sieltä. Varmista, että robottiruohonleikkuri pystyy seuraamaan hakukaapelia koko matkan ajan. Jos näin ei ole, se voi johtua virheellisesti asennetusta hakukaapelista. Tarkista tässä tapauksessa, että asennus on tehty kohdan *Hakukaapelin asennus sivulla 18* mukaisesti. Suorita uusi kalibrointi. Katso kohta *Kalibroi haku, vain ROB R600 sivulla 28* tai *Testaa asetukset sivulla 25* (ROB R1000).

Latausasemaan telakoitumisen testaus

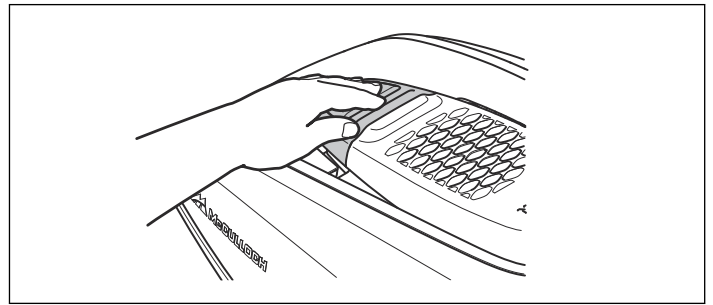
Tarkista ennen leikkurin käyttöä, että se pystyy seuraamaan hakukaapelia aina latausasemalle saakka ja telakoituu vaivatta latausasemaan. Tee testi alla kuvatun mukaisesti.

1. Avaa ohjauspaneelin kansi painamalla **STOP**-painiketta.
2. Aseta robottiruohonleikkuri lähelle sitä pistettä, jossa hakukaapeli liittyy rajakaapeliin. Aseta robottiruohonleikkuri noin 2 metrin päähän hakukaapelista etuosa hakukaapeliin päin.
3. Valitse **HOME** painamalla talosymbolia ja kun osoitin on kohdassa Home, valitse **OK**. Paina **START**-painiketta ja sulje kansi.
4. Tarkista, että leikkuri seuraa hakukaapelia koko matkan latausasemalle ja telakoituu asemaan. Testi on suoritettu onnistuneesti vain, jos leikkuri pystyy seuraamaan hakukaapelia koko matkan latausasemalle ja telakoitumaan ensiyrityksellä. Jos leikkuri ei pysty telakoitumaan ensimmäisellä yrityksellä, se yrittää automaattisesti uudelleen. Asennusta on korjattava, jos robottiruohonleikkurin on yritettävä latausasemaan telakoitumista useamman kerran. Varmista tässä tapauksessa, että latausasema, rajakaapeli ja hakukaapeli on asennettu ohjeiden mukaisesti.
5. Robottiruohonleikkuri pysyy latausasemassa, kunnes valitaan joko **AUTO**- tai **MAN**-toimintatila. Katso *Toimintatilan valinta sivulla 31*.

Ohjausjärjestelmä on kalibroitava ensin, jotta yllä kuvatun testin lopputulos olisi tyydyttävä. Katso *Ensimmäinen käynnistys ja kalibrointi sivulla 20*.

Ohjauspaneeli

Kaikkia McCULLOCH-robottiruohonleikkurin komentoja ja asetuksia hallitaan ohjauspaneelin kautta. Kaikkia toimintoja käytetään valikoiden avulla.

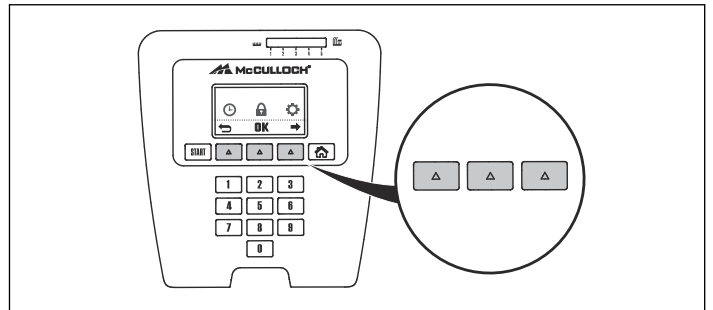


Ohjauspaneeliin kuuluu näyttö ja näppäimistö. Kaikki tiedot näkyvät näytöllä, ja kaikki asetukset tehdään painikkeilla.

Näppäimistössä on neljänlaisia painikkeita: monivalintapainikkeet, numeropainikkeet (katso seuraava kohta), käynnistyspainike ja toimintatilan painike (katso kohta *Toimintatilan valinta sivulla 31*).

Monivalintapainikkeet

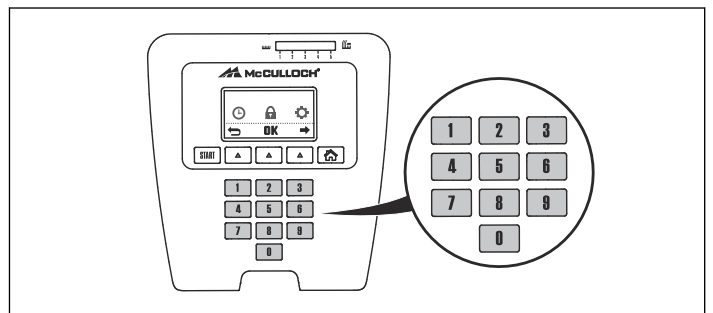
Kolme monivalintapainiketta tarjoavat eri toimintoja muun muassa sen mukaan, missä kohtaa valikkorakennetta olet. Painikkeen toiminto näytetään näytön alareunassa.



Esimerkki: Päävalikossa vasemmalla painikkeella voi siirtyä takaisin, keskিপainikkeella vahvistaa minkä tahansa valinnan ja oikealla painikkeella vierittää valikkoa.

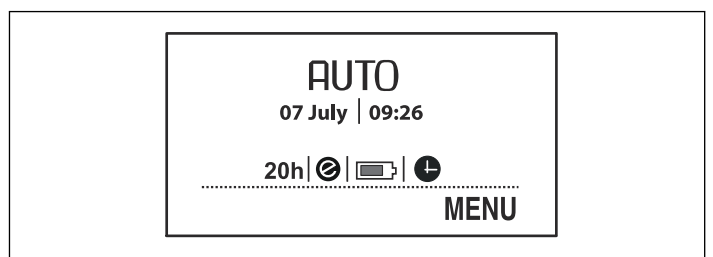
Numerot

Numeronäppäimiä käytetään esimerkiksi PIN-koodin ja aika-asetusten antamiseen.



Näyttö

Kun **STOP**-painiketta on painettu ja kansi avattu, esiin tulee toimintaikkuna: kellonaika, valittu toimintatila, leikkuutunnit, akun tila ja ajastimen asetukset.

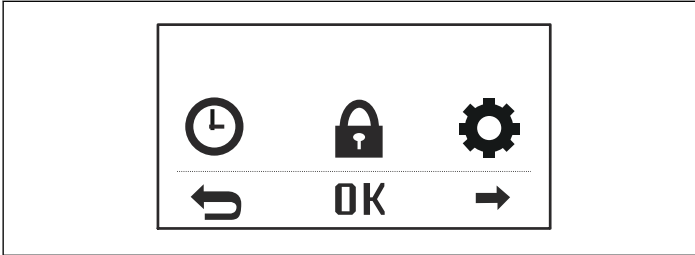


- Kello näyttää nykyisen kellonajan.
- Päivämäärä näyttää kuluvan päivän.
- Käyttötuntien lukumäärä ilmoittaa leikkurin käyttötunnit valmistuspäivämäärästä lukien. Käyttöajaksi lasketaan aika, jonka robottiruohonleikkuri on käyttänyt leikkuuseen ja latausaseman hakemiseen.
- *AUTO*, *MAN* tai *HOME* näyttää valitun toimintatilan. Katso *Toimintatilan valinta sivulla 31*.
- Akun tila näyttää akussa jäljellä olevan varauksen.
- ECO-symboli näkyy, kun robottiruohonleikkuri on asetettu *ECO-tilaan*.
- Kellokuvake näkyy, kun ajastimen asetukset on määritetty. Kellokuvake on musta, kun ajastimen asetus estää robottiruohonleikkuria leikkaamasta.
- *MENU*-teksti osoittaa, että päävalikko voidaan avata painamalla tekstin alla olevaa monivalintapainiketta.

Päävalikko

Laitteen McCULLOCH ROB R600 päävalikossa on kolme kohtaa:

- Ajastin
- Turvallisuus
- Asetukset



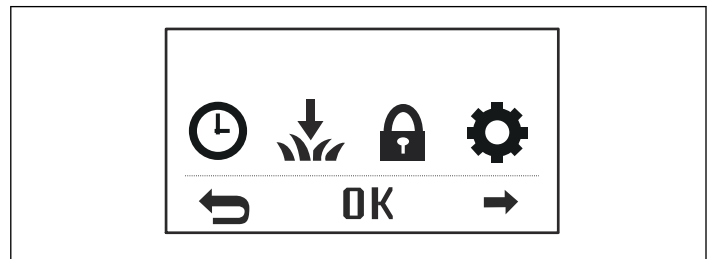
Laitteen McCULLOCH ROB R1000 päävalikossa on neljä kohtaa:

- Ajastin
- Asennus
- Turvallisuus
- Asetukset

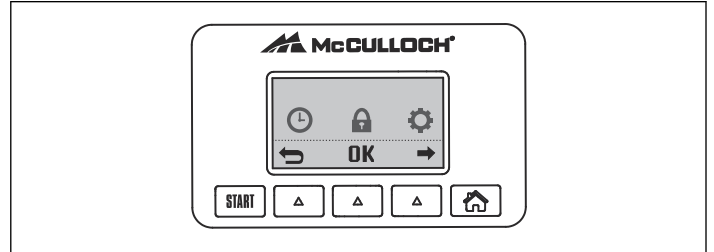
Valikkorakenne

Seuraavassa taulukossa luetellaan päävalikon valinnat. Tässä luvussa selitetään tarkemmin toimintojen käyttö ja valittavissa olevat asetukset.

	<p><i>Ajastin</i></p> <p>Parhaiden tulosten saavuttamiseksi nurmikkoa ei saa leikata liian usein. Siksi on tärkeää rajoittaa toiminta-aikaa ajastintoiminnolla, jos työskentelyalue on pienempi kuin robottiruohonleikkurin työskentelykapasiteetti. Ajastintoiminto sopii ihanteellisesti niiden jaksojen määrittämiseen, jolloin robottiruohonleikkuri ei saa leikata (esimerkiksi, jos lapset leikkivät piha-alueella).</p>
	<p><i>Asennus</i></p> <p>Koskee vain mallia ROB R1000</p> <p>Tällä valikkotoiminnolla robottiruohonleikkuri voidaan ohjata työalueen syrjäisemmille alueille. Useimmilla työalueilla tehdasetukset ovat riittävät, mutta nurmikon muodosta riippuen leikkuutulosta voi parantaa määrittämällä asetuksia manuaalisesti.</p>



Jokaisen vaihtoehdon alla on alavalikoita. Alivalikoiden kautta voit määrittää kaikki robottiruohonleikkurin asetukset.





Selaa valikoita

Selaa päävalikkoa ja alivalikkoja monivalintapainikkeilla. Arvot ja ajat syötetään numeronäppäimillä ja valinnat vahvistetaan monivalintapainikkeella, jossa on merkintä **OK**. Paina monivalintapainiketta, jossa on *paluunuolet*, jos haluat palata askeleen ylöspäin valikossa, tai pidä toiminnon valintapainiketta painettuna kaksi sekuntia, jos haluat siirtyä suoraan päävalikkoon.

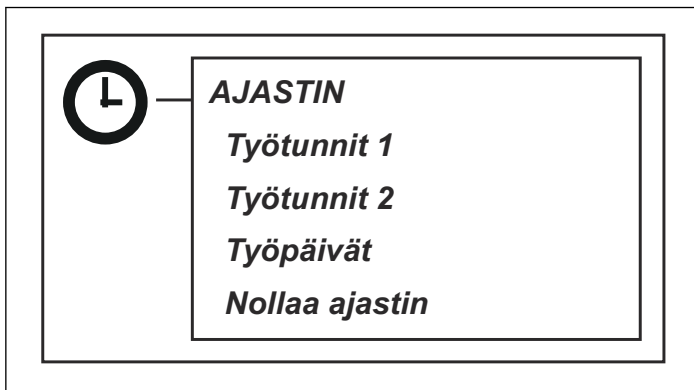
Alavalikot

Tietyt alavalikot sisältävät vaihtoehtoja, jotka merkitään rastilla vasemmalle puolelle. Tämä tarkoittaa, että nämä vaihtoehdot valitaan. Valitse tai poista valinta painamalla **OK**.

Joissakin alavalikoissa on tietoja kyseisten rivien oikealla puolella. Tämä tieto kertoo, mikä valinta toiminnon kohdalla on tehty.

	<p><i>Turvallisuus</i></p> <p>Tässä valikossa voi määrittää robottiruohonleikkurin turva-asetuksia ja leikkurin ja latausaseman välisen yhteyden asetuksia.</p> <p>Turvallisuustasoja on valittavissa kolme, mutta myös yksilölliset turvallisuusasetukset on mahdollista määrittää.</p>
	<p><i>Asetukset</i></p> <p>Tässä osiossa määritetään robottiruohonleikkurin yleiset asetukset, kuten päivämäärä ja aika.</p>

Ajastin



Parhaiden tulosten saavuttamiseksi nurmikkoa ei saa leikata liian usein. Siksi on tärkeää rajoittaa toiminta-aikaa ajastintoininnolla, jos työskentelyalue on pienempi kuin robottiruohonleikkurin työskentelykapasiteetti. Jos ruohonleikkurirobotin annetaan leikata liian paljon, nurmikko voi näyttää talloitulta. Lisäksi leikkuri kuluu turhaan.

Ajastintoininto sopii ihanteellisesti niiden työtuntien määrittämiseen, jolloin robottiruohonleikkuri ei saa leikata (esimerkiksi, jos lapset leikkivät piha-alueella).

Mallin ROB R1000 valmiustilajakso on noin 4 tuntia päivässä ja mallin ROB R600 valmiustilajakso on noin 11 tuntia päivässä. Tänä aikana robottiruohonleikkuri on latausasemassa. Katso *Valmiustila sivulla 32*.

Ajastimen tehdasasetus on 7.00–23.00 maanantaista sunnuntaihin. Jos asetat ajastimen manuaalisesti, ota huomioon, että robottiruohonleikkuri leikkaa Työskentelykapasiteetti-taulukossa mainitun määrän neliömetrejä tunnissa tai päivässä.

Alla olevassa taulukossa on ehdotuksia ajastinasetuksiksi erikokoisille puutarhoille. Taulukkoa voi käyttää toiminta-ajan asettamiseen. Ajat ovat suuntaa-antavia. Niitä on mahdollisesti muutettava piha-alueeseen sopiviksi ja esimerkiksi ruohon laadun ja kasvunopeuden mukaan. Käytä taulukkoa seuraavasti:

- Etsi työalue, joka vastaa puutarhan pinta-alaa parhaiten.
- Valitse haluamasi määrä työpäiviä viikossa (tiedyt työalueet saattavat edellyttää seitsemää päivää).
- Työtunnit päivässä -kohta näyttää, kuinka monta tuntia robottiruohonleikkuri toimii työpäivinä.
- Ehdotettu aikaväli näyttää aikavälin, joka vastaa tarvittavia työtunteja päivää kohti.

Ajastinehdotuksia

ROB R600			
Työalue	Työpäiviä viikossa	Työtunteja päivässä	Ehdotettu aikaväli
100 m ² / 1 100 sq ft	5	3 tuntia	7.00–10.00
	7	2,5 tuntia	7.00–9.30
200 m ² / 2 200 sq ft	5	6,5 tuntia	7.00–13.30
	7	4,5 tuntia	7.00–11.30
400 m ² / 4 300 sq ft	5	13 tuntia	7.00–20.00
	7	9 tuntia	7.00–16.00
600 m ² / 6 500 sq ft	6	16 tuntia	7.00–23.00
	7	13,5 tuntia	7.00–20.30

Ajastinehdotuksia

ROB R1000			
Työalue	Työpäiviä viikossa	Työtunteja päivässä	Ehdotettu aikaväli
100 m ² / 1 100 sq ft	5	3 tuntia	7.00–10.00
	7	2 tuntia	7.00–9.00
200 m ² / 2 200 sq ft	5	5,5 tuntia	7.00–12.30
	7	4 tuntia	7.00–11.00
400 m ² / 4 300 sq ft	5	11,5 tuntia	7.00–18.30
	7	8 tuntia	7.00–15.00
600 m ² / 6 500 sq ft	6	14 tuntia	7.00–21.00
	7	12 tuntia	7.00–19.00
800 m ² / 8 600 sq ft	7	16 tuntia	7.00–23.00
1 000 m ² / 10 800 sq ft	7	20 tuntia	5.00–1.00

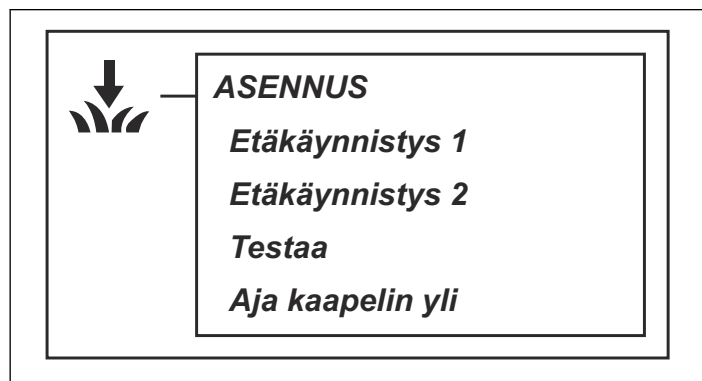
Ajastimen asettaminen

- **Työtunnit 1:** Aseta *työtuntien 1* aloitus- ja lopetusajat antamalla tarvittavat ajat tunteina ja minuutteina. Vahvista aika painamalla *OK*-painiketta.
- **Työtunnit 2:** Aseta *työtuntien 2* aloitus- ja lopetusajat antamalla tarvittavat ajat tunteina ja minuutteina. Vahvista aika painamalla *OK*-painiketta.
- **Työpäivät:** Valitse robottiruohonleikkurin työpäivät.
- **Nollaa ajastin:** Palauta arvot oletusasetuksiin valitsemalla *Nollaa ajastin* ja *OK*.

Poista *työtunnit 1* tai *työtunnit 2* antamalla aika 00.00–00.00, jolloin ajastin nollataan arvoon --:-- --:--.

Aloitussivulla näkyy kellokuvake, kun ajastimen asetukset on määritetty. Kellokuvake on musta, kun ajastimen asetus estää robottiruohonleikkuria leikkaamasta.

Asennus – ROB R1000



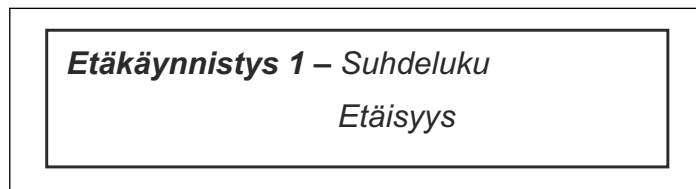
Seuraavat toiminta-asetukset ovat käytettävissä, kun valitset tämän päävalikosta.

- **Etäkäynnistys 1:** robottiruohonleikkurin hallitseminen niin, että se tavoittaa helpommin puutarhan etäiset osat.
- **Etäkäynnistys 2:** robottiruohonleikkurin hallitseminen niin, että se tavoittaa helpommin puutarhan etäiset osat.
- **Testaa asetukset:** edellä mainittujen asetusten tarkistaminen.
- **Aja kaapelin yli:** määrittää, kuinka pitkälle rajakaapelin yli leikkuri saa ajaa ennen takaisin kääntymistä.

Esimerkkejä puutarha-asetuksista on kohdassa *Pihaesimerkkejä* sivulla 28.

Etäkäynnistys 1

Yksi ohjauskaapelin tärkeistä ominaisuuksista on kyky ohjata robottiruohonleikkuri tarvittaessa puutarhan etäisille alueille. Tämä toiminto on erittäin hyödyllinen esimerkiksi puutarhoissa, joissa etu- ja takapihan yhdistää ahdas polku.



Suhdeluku

Kun tämä toiminto on käytössä (valittuna on mikä tahansa muu toiminto paitsi *Ei ikinä*), robottiruohonleikkuri seuraa aika ajoin hakukaapelia latausasemasta puutarhan etäiselle alueelle ja alkaa leikata sieltä.

Se, kuinka usein robottiruohonleikkurin on seurattava ohjauskaapelia latausasemasta, valitaan suhdelukuna kaikista kerroista, jolloin se lähtee latausasemalta.

Kaikkina muina aikoina robottiruohonleikkuri poistuu latausasemalta normaaliin tapaan ja alkaa leikata nurmikkoo.

Suhdeluku – Ei ikinä

Harvoin

Keskitaso

Usein

Aina

- Voit valita seuraavista viidestä vaihtoehdosta:

- *Ei koskaan* (0 %)
- *Harvoin* (noin 20 %)
- *Keskitaso* (noin 50 %)
- *Usein* (noin 80 %)
- *Aina* (100 %)

Valitse prosenttiosuus, joka vastaa sivualueen kokoa suhteessa työskentelyalueen kokonaisalaan. Jos sivualue on esimerkiksi alle puolet työalueen kokonaisalasta, valitse *Harvoin*. Jos syrjäinen alue on puolet työalueen kokonaisalasta, valitse *Keskitaso*. Vertaa esimerkkeihin kohdassa *Pihaesimerkkejä sivulla 28*

Oletusasetus on *Harvoin*.

Etäisyys

Anna etäisyys metreinä latausasemalta hakukaapelia pitkin syrjäiselle alueelle, jossa robottiruohonleikkuri alkaa leikata. Vinkkejä! *Testaa ULOS*-toiminnolla näet etäisyyden syrjäiselle alueelle. Etäisyys näytetään metreinä robottiruohonleikkurin näytöllä.

Etäkäynnistys 2

Jos työskentelyalue sisältää kaksi etäaluetta, hakukaapeli on asennettava niin, että se ulottuu molemmille alueille. Silloin toimintoja *Etäkäynnistys 1* ja *Etäkäynnistys 2* voidaan käyttää yhdessä ohjaamaan robottiruohonleikkuri kullekin alueelle.

Asetukset toiminnoille *Suhdeluku* ja *Etäisyys* tehdään samoin kuin kohdassa *Etäkäynnistys 1*.

Oletusasetus on *Ei koskaan*.

Ota huomioon, että *Suhdeluku*-asetuksen kokonaisluku ei voi olla suurempi kuin 100 %. Jos esimerkiksi asetukset *Usein* on valittu kohdassa *Etäkäynnistys 1*, kohdassa *Etäkäynnistys 2* voidaan valita ainoastaan *Ei koskaan* tai *Harvoin*.

Testaa asetukset

Testaa asetukset-valikossa on mahdollista testata *Etäkäynnistys 1*- ja *Etäkäynnistys 2*-asetusten toimintaa kyseisellä työalueella.

Testaa asetukset – Testaa SISÄÄN

Testaa ULOS

Testaa ULOS – Etäkäynnistys 1

Etäkäynnistys 2

Testaa ULOS

Testaa ULOS-toimintoa käytetään asennuksen testaamiseen sekä etäisyyden laskemiseen latausasemalta etäiselle alueelle.

Etäkäynnistys 1-asetusten testaaminen:

Pysäköi robottiruohonleikkuri latausasemaan ja valitse toiminto *Testaa ULOS – Etäkäynnistys 1*. Robottiruohonleikkuri poistuu latausasemalta suoraan hakukaapelia myöten ja alkaa leikata määritetyn etäisyyden jälkeen.

Latausaseman ja sivualueen välimatkan mittaaminen:

Aseta etäisyys, joka selvästi ylittää todellisen lukeman. Suurin mahdollinen etäisyys on 100 metriä. Pysäköi robottiruohonleikkuri latausasemaan ja valitse toiminto *Testaa ULOS*. Robottiruohonleikkuri poistuu välittömästi latausasemalta. Etäisyys näytetään metreinä leikkurin näytöllä robottiruohonleikkurin toimiessa. Pysäytä robottiruohonleikkuri haluamassasi paikassa ja kirjaa etäisyys muistiin. Merkitse näytetty metrilukema kyseisen työskentelyalueen *Etäisyys*-kenttään.

Jos *Etäkäynnistys 2* on aktivoitu eli jos *Suhdeluvuksi* on valittu jokin muu kuin *Ei koskaan*, asetukset on testattava. *Etäkäynnistys 2*-testi suoritetaan samalla tavoin kuin *Etäkäynnistys 1*.

Testaa SISÄÄN

Testaa SISÄÄN-toiminnon avulla voidaan testata, kuinka hyvin robottiruohonleikkuri onnistuu telakoitumaan latausasemaan.

Testaa SISÄÄN-toimintoa voi käyttää ainoastaan *Testaa ULOS*-testin jälkeen.

Tämän toiminnon valitseminen saa robottiruohonleikkurin kulkemaan suoraan hakukaapelia myöten kohti latausasemaa ja telakoitumaan siihen. Testi on hyväksytty vain, jos robottiruohonleikkuri pystyy telakoitumaan ensimmäisellä yrityksellä. Jos leikkuri ei pysty telakoitumaan ensimmäisellä yrityksellä, se yrittää automaattisesti uudelleen. Asennusta on korjattava, jos robottiruohonleikkurin on yritettävä latausasemaan telakoitumista useamman kerran.

Aja kaapelin yli

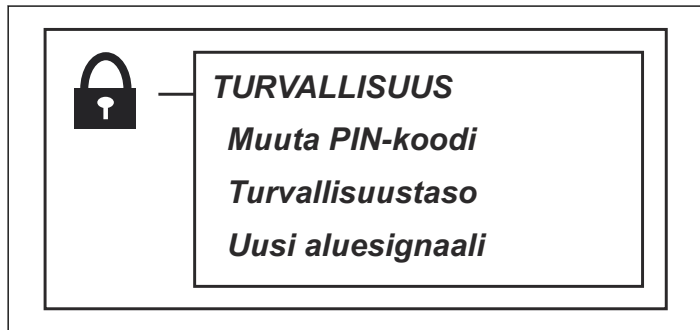
Robottiruohonleikkurin etuosa ylittää rajakaapelin aina asetusten mukaisesti ennen kuin leikkuri kääntyy. Oletuksena on 25 cm, mutta asetusta voidaan tarpeen mukaan muuttaa. Vähimmäisarvo on 20 cm ja enimmäisarvo 30 cm. Huomaa, että mainittu etäisyys on

vain suuntaa antava arvo. Todellisuudessa rajakaapelin ylitysetäisyys voi vaihdella.

Määritä senttimetreinä se matka, jonka verran leikkuri ylittää rajakaapelin, ja valitse sitten *OK*.

Turvallisuus

Tämän valinnan kautta voidaan määrittää asetuksia, jotka liittyvät turvallisuuteen ja leikkurin ja latausaseman väliseen yhteyteen.



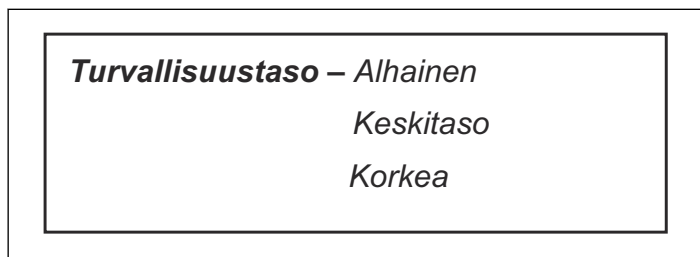
Muuta PIN-koodi

Anna uusi PIN-koodi ja paina *OK*-painiketta. Anna sama koodi uudelleen ja vahvista painamalla *OK*-painiketta. Kun PIN-koodia muutetaan, PIN-koodin muuttamisesta ilmoittava viesti näkyy hetken näytöllä.

Kirjaa uusi PIN-koodi käyttöoppaan alun *MUISTIO*-sivulle.

Turvallisuuustaso

Voit valita yhden kolmesta turvallisuuustasosta.



1. *Matala*
2. *Keskitaso*
3. *Korkea*

Turvallisuusasetukset *Matala* ja *Keskitaso* estää robottiruohonleikkurin käytön, jos PIN-koodia ei tunneta. *Korkea* turvallisuus sisältää myös äänimerkin, joka kuuluu, jos oikeaa PIN-koodia ei anneta määritetyn ajan kuluessa.

Toiminta	Matala	Keskitaso	Korkea
Aikalukko	X	X	X
PIN-kysely		X	X
Hälytys			X

Aikalukko

Tämä toiminto estää ruohonleikkurirobotin käynnistämisen 30 päivän jälkeen ilman, että ensin annetaan oikea PIN-koodi. Kun 30 päivää on kulunut, robottiruohonleikkuri jatkaa leikkaamista normaalisti, mutta *Syötä PIN-koodi* -

viesti näkyy, kun kansi avataan. Anna koodi uudelleen ja paina *OK*-painiketta.

PIN-kysely

Tämä toiminto tarkoittaa, että robottiruohonleikkuri pyytää PIN-koodia, kun pääkatkaisin siirretään asentoon *1* ja aina, kun kansi avataan. Robottiruohonleikkuria voi käyttää vain antamalla oikean PIN-koodin.

Jos virheellinen PIN-koodi syötetään viisi kertaa peräkkäin, robottiruohonleikkuri lukkiutuu määrätyksi ajaksi. Jokainen uusi virheellinen yritys pidentää leikkurin lukitusaikaa.

Hälytys

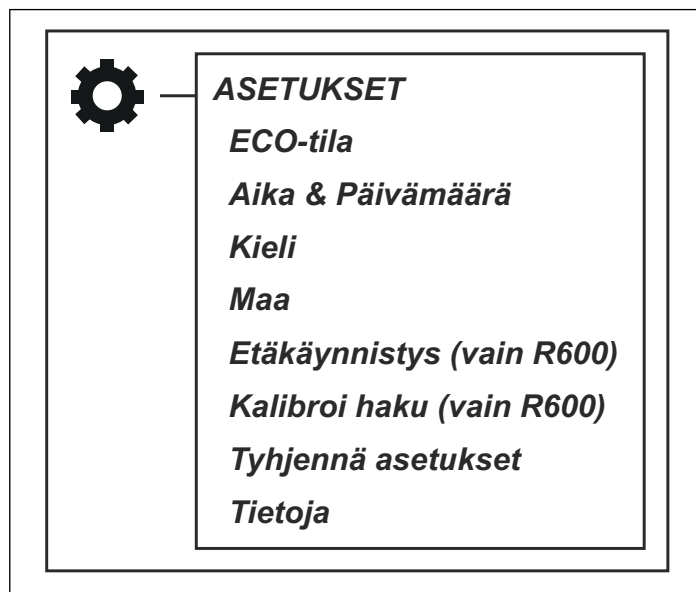
Hälytystoimintoa käytettäessä PIN-koodi on annettava 10 sekunnin kuluessa **STOP**-painikkeen painamisesta tai robottiruohonleikkurin nostamisesta, muuten hälytys soi. Tikittävä ääni merkitsee, että PIN-koodi on annettava, ettei hälytys menisi päälle. Hälytys sammutetaan antamalla oikea PIN-koodi.

Uusi aluesignaali

Aluesignaali on valittu satunnaisesti ainutkertaisen linkin luomiseksi robottiruohonleikkurin ja latausaseman välille. Harvinaisissa tapauksissa, kuten jos kahdella lähekkäisellä asennuksella on hyvin samankaltainen signaali, on luotava uusi signaali.

1. Aseta robottiruohonleikkuri latausasemaan.
2. Valitse valikosta *Uusi aluesignaali* ja paina *OK*-painiketta.

Asetukset



ECO

ECO-toiminto sammuttaa automaattisesti rajakaapelin, hakukaapelit ja latausaseman silloin, kun robottiruohonleikkuri ei leikkaa, esimerkiksi leikkurin ollessa latautumassa tai jos ajastimen asetukset estävät leikkaamisen.

ECO-tilaa voi käyttää, jos lähistöllä on robottiruohonleikkurin kanssa yhteensopimattomia langattomia laitteita, kuten tietynlaisia kuulolaitteita tai autotallin ovia.

Kun aluesignaali sammutetaan *ECO-tilan* vuoksi, latausaseman merkkivalo vilkkuu vihreänä. Kun merkkivalo vilkkuu vihreänä, robottiruohonleikkuria ei voi käynnistää työskentelyalueella, vaan ainoastaan latausasemassa.

Kun robottiruohonleikkuri on *ECO-tilassa*, on hyvin tärkeää muistaa aina painaa **STOP**-painiketta ennen leikkurin poistamista latausasemasta. Muuten robottiruohonleikkuria ei voi käynnistää *ECO-tilassa*. Jos robottiruohonleikkuri on poistettu latausasemasta vahingossa painamatta **STOP**-painiketta, leikkuri on asetettava takaisin latausasemaan ja painettava **STOP**-painiketta. Vasta tämän jälkeen robottiruohonleikkuri voidaan käynnistää työskentelyalueen sisäpuolella.

Huom! Paina aina **STOP**-painiketta, ennen kuin poistat robottiruohonleikkurin latausasemasta. Muuten *ECO-tilassa* oleva robottiruohonleikkuri ei käynnisty työalueella.

Voit kytkeä *ECO-tilan* käyttöön valitsemalla *ECO-tilan käynnistyksen* ja valitsemalla sitten *OK*.

Aika & Päivämäärä

Tämän toiminnon avulla voit asettaa ajan ja ajan esitysmuodon ruohonleikkurirobottiin.

Aika & päivämäärä – Aseta aika

Aseta päivämäärä

Ajan muoto

Päivämäärän muoto

- **Aseta aika:** Anna oikea aika ja poistu valitsemalla *OK*.
- **Aseta päivämäärä:** Anna oikea päivämäärä ja poistu valitsemalla *OK*.
- **Ajan muoto:** Valitse osoittimella haluttu kellonajan muoto: 12 h tai 24 h. Poistu valitsemalla *OK*.
- **Päiväyksen muoto:** Valitse osoittimella haluttu päivämäärän muoto.

VVVV-KK-PP (vuosi-kuukausi-päivä)

KK-PP-VVVV (kuukausi-päivä-vuosi)

PP-KK-VVVV (päivä-kuukausi-vuosi)

Poistu painamalla *OK*-painiketta.

Kieli

Aseta kieli tällä toiminnolla.

Valitse kieli seuraavasti: Siirrä osoitin kohtaan Kieli ja paina *OK*-painiketta. Siirrä osoitin halutun kielen kohdalle ja valitse *OK*.

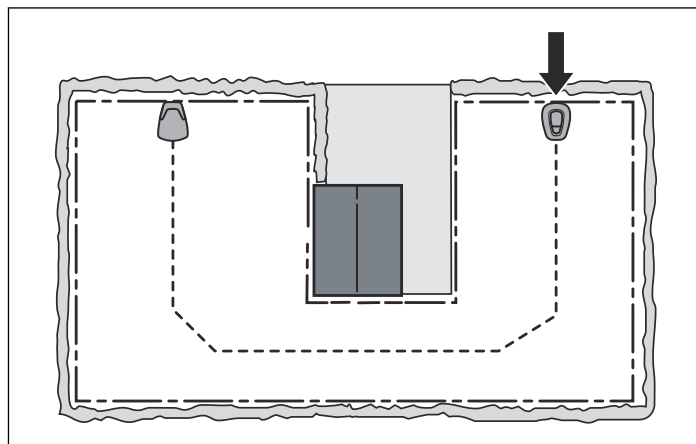
Maa

Tällä asetuksella valitaan robottiruohonleikkurin käyttömaa.

Siirrä osoitin halutun maan kohdalle ja valitse *OK*.

Etäkäynnistys, vain ROB R600

Yksi ohjauskaapelin tärkeistä ominaisuuksista on kyky ohjata robottiruohonleikkuri tarvittaessa puutarhan etäisille alueille. Tämä toiminto on erittäin hyödyllinen esimerkiksi puutarhoissa, joissa etu- ja takapuolen yhdistää ahdas polku, johon latausasemaa ei voida asentaa.



Etäkäynnistys – Suhdeluku

Suhdeluku – Ei ikinä

Harvoin

Keskitaso

Usein

Aina

Kun tämä toiminto on käytössä (valittuna on mikä tahansa muu toiminto paitsi *Ei ikinä*), robottiruohonleikkuri seuraa ohjauskaapelia latausasemasta pisteeseen, jossa hakukaapeli liittyy rajakaapeliin. Se aloittaa leikkaamisen saavuttuaan tähän pisteeseen. Se, kuinka usein leikkurin on seurattava ohjauskaapelia latausasemasta, valitaan suhdelukuna kaikista kerroista, jolloin se lähtee latausasemalta. Kaikkina muina aikoina robottiruohonleikkuri poistuu latausasemalta normaaliin tapaan ja alkaa leikata nurmikkoa.

Voit valita seuraavista viidestä vaihtoehdosta:

1. *Ei ikinä* (0 %)
2. *Harvoin* (noin 20 %)
3. *Keskitaso* (noin 50 %)
4. *Usein* (noin 80 %)
5. *Aina* (100 %)

Valitse prosenttiosuus, joka vastaa sivualueen kokoa suhteessa työskentelyalueen kokonaisalaan. Jos sivualue on esimerkiksi alle puolet työalueen kokonaisalasta, valitse *Harvoin*. Jos syrjäinen alue on puolet työalueen kokonaisalasta, valitse *Keskitaso*. Vertaa esimerkkeihin kohdassa *Pihaesimerkkejä sivulla 28*

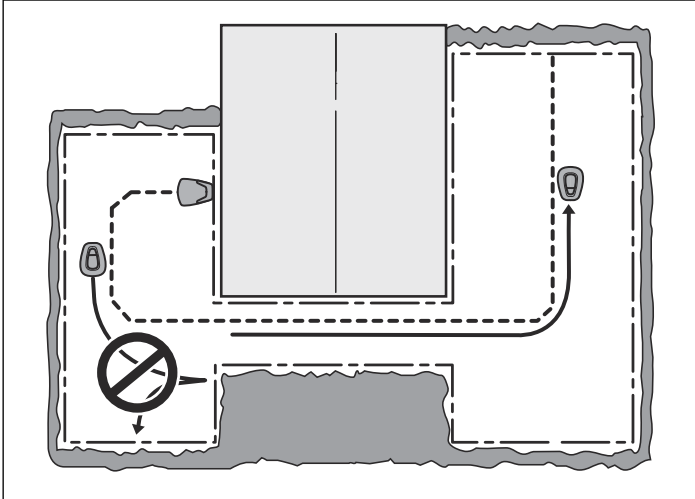
Oletusasetus on *Harvoin*.

Kalibroi haku, vain ROB R600

Kalibroi haku -toiminnon avulla voidaan testata, pystyykö robottiruohonleikkuri seuraamaan hakukaapelia lähtiessään latausasemasta.

Testaa ohjauskaapeli seuraavasti:

1. Aseta robottiruohonleikkuri latausasemaan.
2. Valitse *Kalibroi haku* ja paina *OK*.
Robottiruohonleikkuri lähtee latausasemasta, suorittaa kalibroinnin latausaseman edessä ja seuraa sitten hakukaapelia rajakaapelin liittymäkohtaan saakka ja alkaa leikata.
3. Varmista, että robottiruohonleikkuri pystyy seuraamaan hakukaapelia koko matkan rajakaapelin liittymäkohtaan saakka.



Testi on epäonnistunut, jos robottiruohonleikkuri ei pysty seuraamaan hakukaapelia koko matkaa rajakaapelin liittymäkohtaan saakka. On todennäköistä, että asennusta ei ole tehty kohdan *Hakukaapelin asennus sivulla 18* ohjeiden mukaisesti. Yleinen virhe on esimerkiksi se, että latausasemasta katsottuna hakukaapelin vasemmalla

Asennusehdotuksia ja -asetuksia

Alue	150 m ² . Avoin ja tasainen alue.
Ajastin	7.00–17.00 maanantai, tiistai, keskiviikko, perjantai
Etäkäynnistys – Suhdeluku	<i>Ei ikinä</i>
Huomautukset	Koska alue on leikkurin enimmäiskapasiteettia pienempi, on käytettävä ajastinta, jotta nurmikko ei näyttäisi tallautuneelta.

puolella ei ole riittävästi tilaa tai että hakukaapelia ei ole asetettu jyrkkään rinteeseen nähden poikittain. Katso *Hakukaapelin asettaminen ja liittäminen sivulla 19*

Tee asennukseen tarvittavat korjaukset ja uusi *Kalibroi haku* -testi.

Tyhjennä asetukset

Tällä toiminnolla voi palauttaa robottiruohonleikkurin tehdasasetukset (oletusasetukset).

1. Valitse valikosta *Tyhjennä asetukset* ja valitse *OK*.
Anna oikea PIN-koodi ja valitse *OK*.

Tietoja

Tietoja-valikko näyttää tietoja robottiruohonleikkurin mallista, sarjanumerosta ja ohjelmistoversioista.

Pihaesimerkkejä

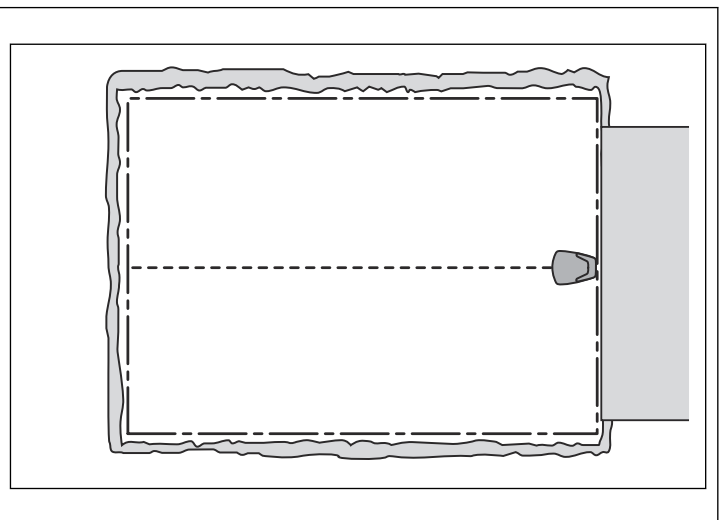
Tehdyt asetukset hallitsevat robottiruohonleikkurin toimintaa osittain. Robottiruohonleikkurin piha-asetusten säätäminen pihan muodon mukaan auttaa robottiruohonleikkuria pääsemään säännöllisesti pihan kaikkiin osiin. Tämä puolestaan johtaa täydellisiin leikkuutuloksiin.

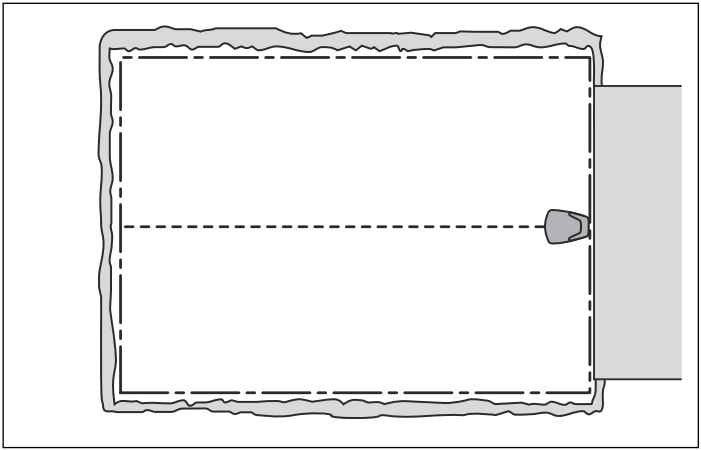
Erilaiset pihat vaativat erilaiset asetukset. Seuraavilla sivuilla annetaan esimerkkejä pihoista asennus- ja asetus ehdotusten kanssa.

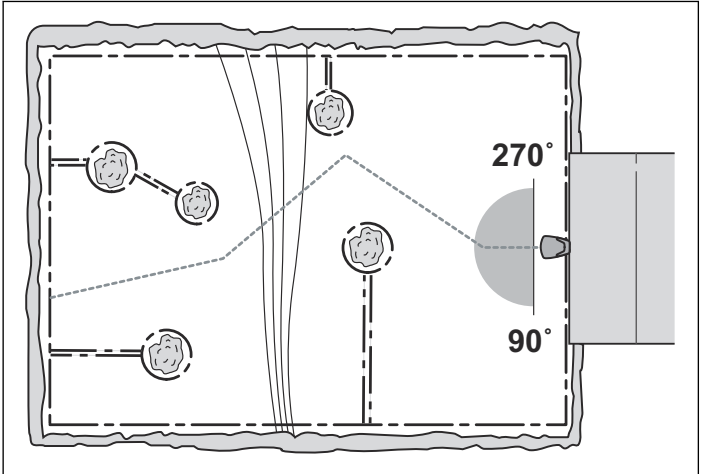
Seuraavassa esimerkissä suositellut ajastinasetukset soveltuvat McCULLOCH ROB R600 -malliin, ellei toisin ilmoiteta.

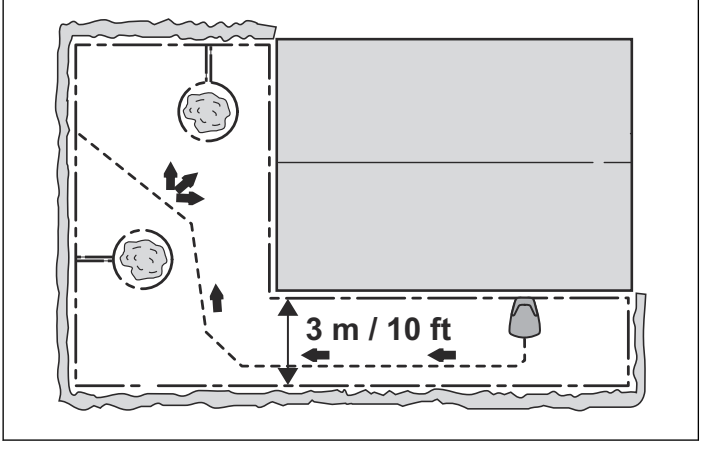
Asennuksen lisäohjeita: www.mcculloch.com.

Huom! Robottiruohonleikkurin oletusasetus on valittu siten, että se toimii mahdollisimman monilla eri pihoilla. Asetuksia on säädettävä vain erityisten asennusolosuhteiden vallitessa.

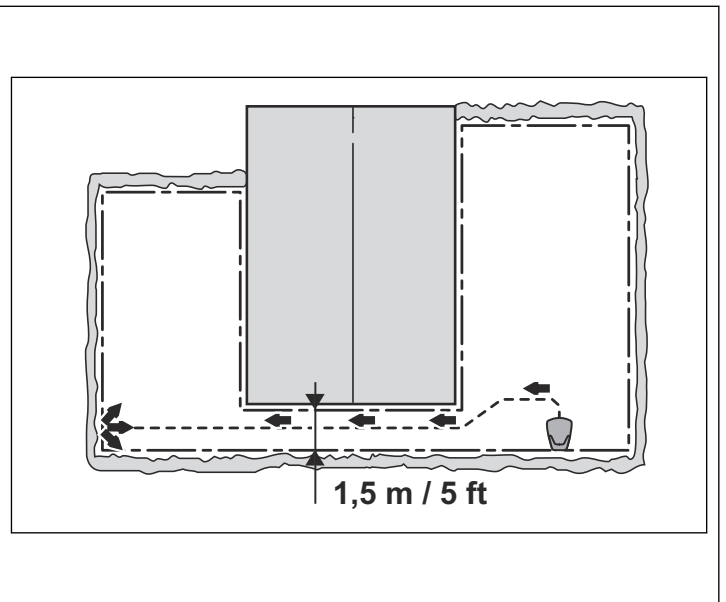


Alue	400 m ² . Avoin alue.	
Ajastin	7.00–23.00 (tehdasasetus) Maanantaista sunnuntaihin	
Etäkäynnistys – Suhdeluku	<i>Ei ikinä</i>	
Huomautukset	Tehdasasetukset sopivat tähän asennukseen.	

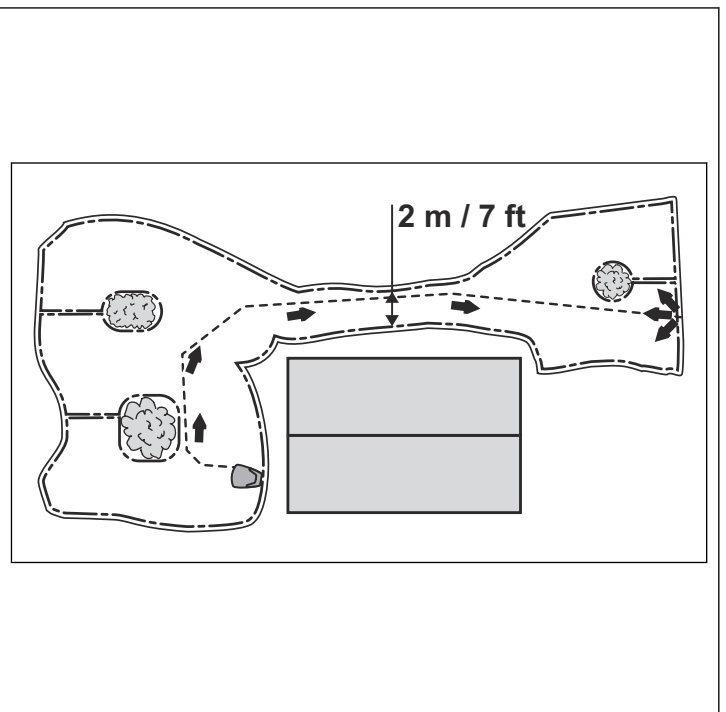
Alue	400 m ² . Joukko saarekkeita ja 25 %:n rinne.	
Ajastin	7.00–23.00 (tehdasasetus) Maanantaista sunnuntaihin	
Etäkäynnistys – Suhdeluku	<i>Harvoin</i> (tehdasasetus)	
Huomautukset	Aseta latausasema työalueen matalampaan osaan. Asenna hakukaapeli poikittain rinteeseen nähden.	

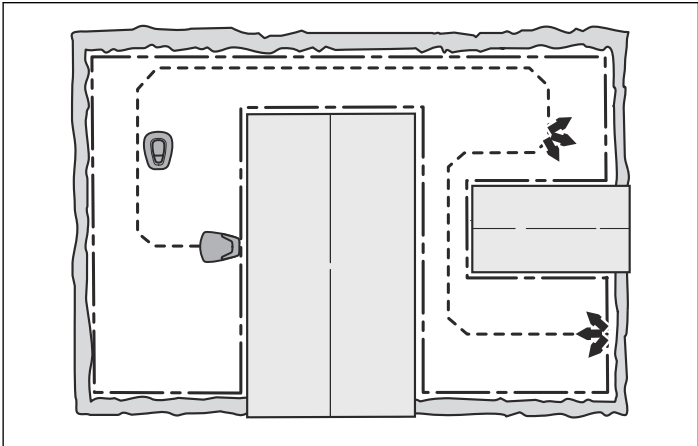
Alue	200 m ² . L-muotoinen puutarha, jossa latausasema on asennettu kapealle alueelle. Sisältää pari saarekettä.	
Ajastin	7.00–22.00 maanantai, tiistai, keskiviikko, perjantai	
Etäkäynnistys – Suhdeluku	<i>Usein</i>	
Huomautukset	Koska robottiruohonleikkuri pääsee suurimpaan osaan työaluetta vaivatta seuraamalla hakukaapelia latausasemalta, valitse suhdeluvuksi <i>Usein</i> .	

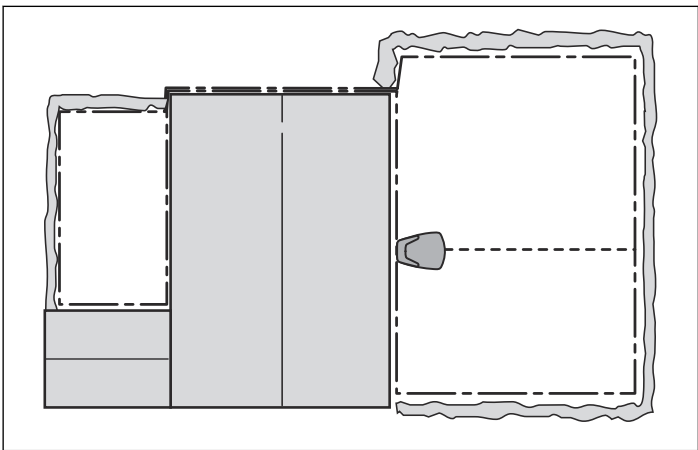
Alue	250 m ² . U-muotoinen puutarha, joka yhdistyy kapeaan käytävään.
Ajastin	7.00-22.00 maanantai, perjantai
Etäkäynnistys – Suhdeluku	<i>Keskitaso</i>
Huomautukset	Hakukaapeli on vedettävä kapeaa käytävää pitkin, jotta voidaan varmistaa, että robottiruohonleikkuri löytää latausaseman helposti työalueen vasemmalta puolelta. Suhdeluku: <i>Keskitaso</i> valitaan, koska vasen puoli on lähes puolet kokonaispinta-alasta.



Alue	150 m ² . Epäsymmetrinen työskentelyalue, jossa on kapea käytävä ja useita saarekkeita.
Ajastin	7.00-17.00 maanantai, tiistai, keskiviikko, perjantai
Etäkäynnistys – Suhdeluku	<i>Harvoin</i> (tehdasasetus)
Huomautukset	Hakukaapeli on vedettävä kapeaa käytävää pitkin, jotta voidaan varmistaa, että robottiruohonleikkuri löytää latausaseman helposti työalueen oikealta puolelta. Valitse suhdeluku <i>Harvoin</i> , koska oikeanpuoleinen alue muodostaa vain pienen osan kokonaisalueesta.



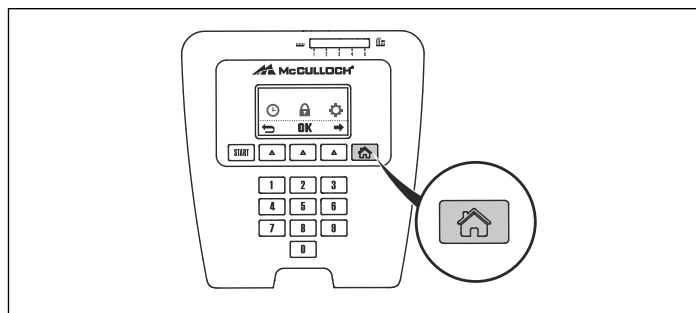
Alue	Koskee vain mallia McCULLOCH ROB R1000. 400 m ² . Kolme aluetta, jotka on yhdistetty kahdella kapealla käytävällä.	
Ajastin	7.00–23.00, maanantai, tiistai, torstai, perjantai	
Etäkäynnistys 1 – Suhdeluku	Harvoin	
Etäkäynnistys 2 – Suhdeluku	Harvoin	
Huomautukset	Koska työskentelyalue sisältää kolme aluetta, jotka on liitetty toisiinsa kahdella kapealla käytävällä, on käytettävä toimintoja <i>Etäkäynnistys 1</i> ja <i>Etäkäynnistys 2</i> , jotta leikkuutulos koko työskentelyalueella on tasainen. Tälle työalueelle suositellaan mallia McCULLOCH ROB R1000.	

Alue	200 m ² + 50 m ² :n sivualue.	
Ajastin	7.00-18.00 maanantai, tiistai, torstai, perjantai	
Etäkäynnistys – Suhdeluku	Harvoin (tehdasasetus)	
Huomautukset	Sivualue leikataan <i>MAN</i> -toimintatilaa käyttäen keskiviikkoisin ja lauantaisin.	

Toiminta

Toimintatilan valinta

Toimintatilan valintapainikkeen merkinä on talo. Kun painiketta painetaan, valittu toimintatila näytetään näytöllä. Painamalla painiketta toistuvasti voit valita kolmen eri toimintatilan väliltä.



1. **HOME:** Lähettää robottiruohonleikkurin latausasemaan. Leikkuri pysyy asemassa, kunnes valitaan toinen toimintatila. Teksti *HOME* näkyy toimintaikkunassa. Kun akku on ladattu täyteen, robottiruohonleikkuri jää pysäköidyksi latausasemalle.

Robottiruohonleikkuri lähtee latausasemasta ja alkaa leikata jälleen vasta, kun toimintatilaksi valitaan *AUTO*.

Home-asetusta käytetään uuden asennuksen jälkeen tai silloin, kun olemassa olevaan asentukseen tehdään muutoksia ja halutaan testata, pystyykö robottiruohonleikkuri seuraamaan hakukaapelia ja telakoitumaan latausasemaan. Katso *Latausasemaan telakoitumisen testaus sivulla 21*

2. **AUTO:** Normaali, automaattinen toimintatila, jossa robottiruohonleikkuri leikkaa ja lataa automaattisesti.
3. **MAN:** Sivualueita leikatessa on käytettävä *MAN*-asetusta (katso kohta *Sivualueet sivulla 15*).

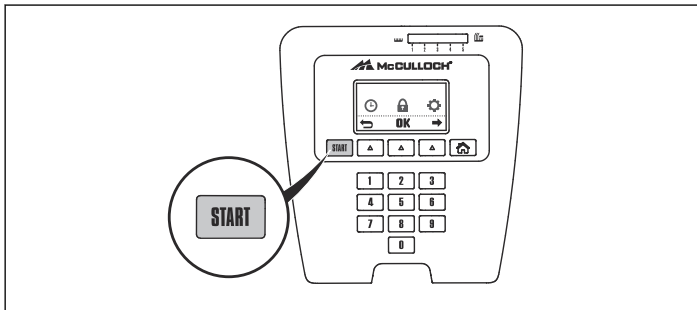
Jos valitaan *MAN*, ja robottiruohonleikkuri käynnistyy nurmella, se leikkaa, kunnes akku tyhjenee. Silloin se pysähtyy ja esille tulee viesti *Vaatii manuaalisen latauksen*. Robottiruohonleikkuri on kannettava latausasemalle ja käynnistettävä manuaalisesti latauksen jälkeen.

Jos robottileikkurin annetaan latautua *MAN*-tilassa, se latautuu täyteen, siirtyy noin 20 cm:n päähän latausasemasta ja pysähtyy. Tällöin akku on ladattu täyteen ja leikkuri on valmis leikkaamaan.

Jos pääalue on leikattava latauksen jälkeen, toimintatilaksi kannattaa vaihtaa *AUTO* ennen robottiruohonleikkurin asettamista latausasemaan.



HUOM! Käynnistä robottiruohonleikkuri painamalla aina **START**-painiketta ennen kannen sulkemista. Jos **START**-painiketta ei paineta, kuuluu viestin merkkiäänä eikä robottiruohonleikkuri käynnisty.



Pääkytkin



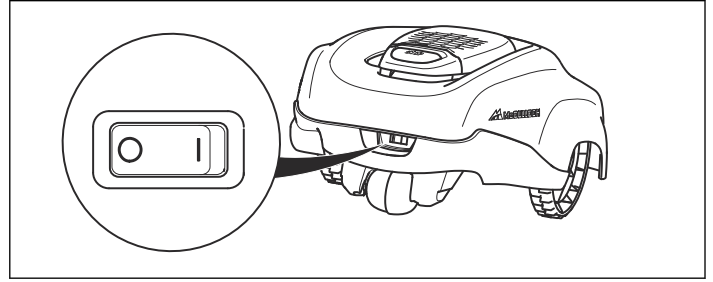
VAROITUS! Lue turvaohjeet huolellisesti ennen kuin käynnistät robottiruohonleikkurin.



VAROITUS! Pidä kätesi ja jalkasi poissa pyörivien terien läheisyydestä. Älä koskaan laita käsiä tai jalkoja leikkurin korin läheisyyteen tai sen alle, kun leikkurin moottori on käynnissä.



VAROITUS! Älä koskaan käytä robottiruohonleikkuria, jos leikkuaalueella on muita, etenkin lapsia tai lemmikkieläimiä.



Käynnistä robottiruohonleikkuri asettamalla pääkytkin asentoon *1*.

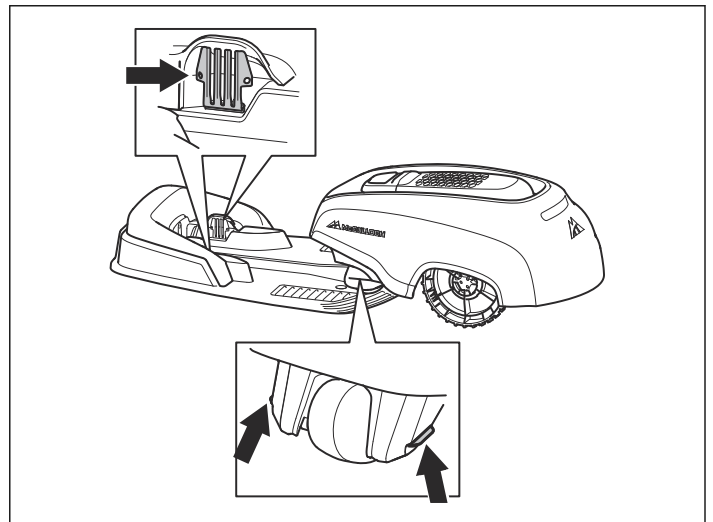
Aseta pääkytkin asentoon *0*, kun leikkuri ei ole käytössä tai terälevyä käsitellään.

Pääkytkimen asennossa *0* robottiruohonleikkurin moottorit eivät voi käynnistyä.

Tyhjän akun lataaminen

Kun McCULLOCH-robottiruohonleikkuri on uusi tai jos se on ollut varastoituna pitkään, akku on tyhjä ja vaatii latauksen ennen käynnistystä. Lataaminen kestää noin 80–100 minuuttia.

1. Aseta pääkytkin asentoon *1*.
2. Pysäköi robottiruohonleikkuri latausasemaan. Avaa kansi ja työnnä robottiruohonleikkuria mahdollisimman pitkälle, jotta varmistat robottiruohonleikkurin hyvän kosketuksen latausasemaan.



3. Näytöllä on viesti, että lataus on käynnissä.

Ajastin ja valmiustila

Käyttämällä ajastintointia (katso kohta *Ajastin sivulla 23*) vältät nurmikon liiallisen leikkuun.

Valmiustila

Robottiruohonleikkuriin on asetettu tehtaalla Valmiusaikataulukon mukainen valmiustilajakso. Valmiustilajakson aikana nurmikkoa voidaan esimerkiksi kastella tai se on vapaa käyttöön pelikenttänä.

Malli	Valmiustilajakso
McCULLOCH ROB R600	Vähintään 11 tuntia päivässä
McCULLOCH ROB R1000	Vähintään 4 tuntia päivässä

Ajastimen asettaminen

Kun asetat ajastinta, ota huomioon, että robottiruohonleikkuri leikkaa Työskentelykapasiteetti- taulukossa mainitun määrän neliömetrejä tunnissa tai päivässä.

Malli	Työskentelykapasiteetti
McCULLOCH ROB R600	Noin 43 m ² tunnissa tai päivässä
McCULLOCH ROB R1000	Noin 48 m ² tunnissa tai päivässä.

Jos työalueen koko on esimerkiksi 360 m², mallin ROB R1000 on työskenneltävä 7,5 tuntia päivässä. Ajat ovat suuntaa-antavia. Todellinen aika määräytyy esimerkiksi nurmikon laadun, terän terävyyden ja akun iän mukaan.



VAROITUS! Käyttämällä ajastinta estät leikkurin toiminnan silloin, kun alueella on lapsia, lemmikkieläimiä tai muuta sellaista, jota pyörivät terät voisivat vahingoittaa.

Ajastimen tehdasasetus on 7.00–23.00 kaikkina viikonpäivinä. Tämä asetus soveltuu mainitun enimmäistyöalueen suuruiselle alalle.

Työalueen koon niin salliessa nurmen laatu paranee, jos se leikataan joka toinen päivä sen sijaan, että nurmea leikattaisiin muutama tunti joka päivä. Lisäksi nurmesta tulee kauniimpi, jos sitä ei leikata lainkaan ainakaan kolmeen päivään kerran kuukaudessa.

Esimerkki 1

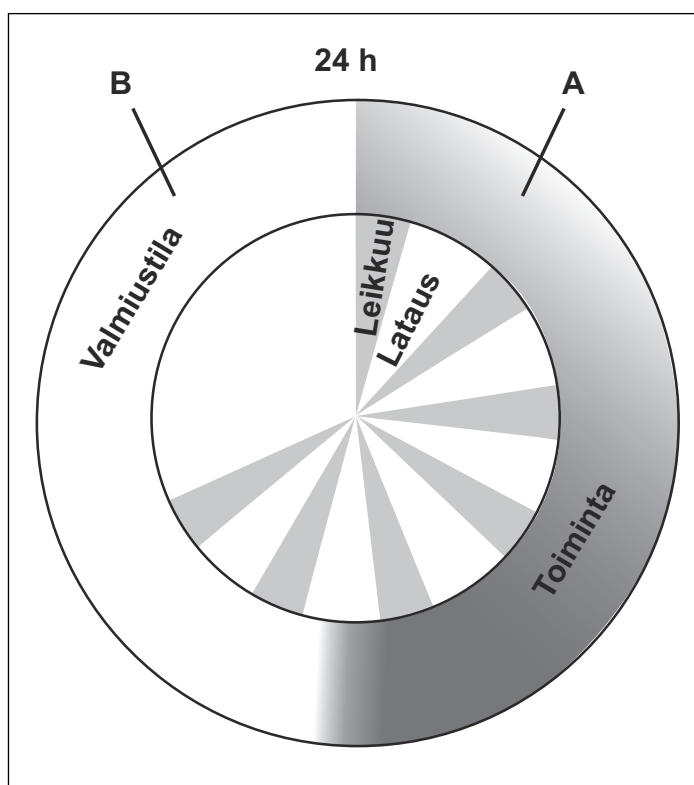
Tässä esimerkissä käytetyt ajat koskevat McCULLOCH ROB R600 -mallia, mutta toimintaperiaate on sama muissakin malleissa.

Työjakso 1: 7.00–23.00

Työpäivät: Kaikki päivät.

Tehdasasetus varmistaa, että robottiruohonleikkuri alkaa leikata nurmikkoa klo 7.00. Leikkuri on latausasemassa klo 20 alkaen ja alkaa leikata jälleen seuraavana aamuna klo 7.

Jos työ jaetaan ajastimella kahteen jaksoon, myös valmiustilajakso voidaan jakaa useampaan jaksoon. Valmiustilajakson vähimmäisajan on kuitenkin oltava Valmiusaikataulukon mukainen.



McCULLOCH ROB R600

Toiminta	A = enintään 13 h
Lataus/valmiustila	B = vähintään 11 h

Esimerkki 2

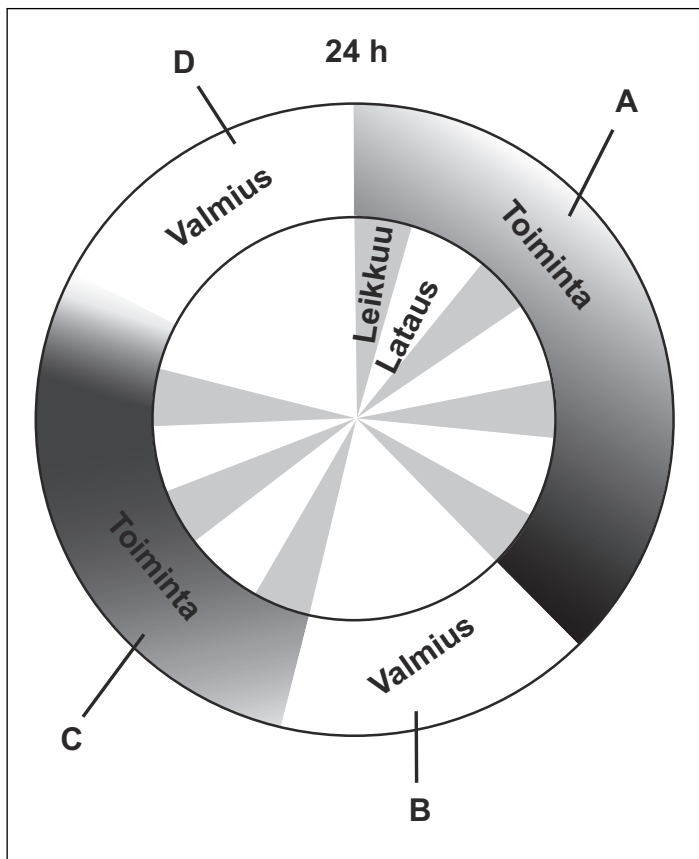
Tässä esimerkissä käytetyt ajat koskevat McCULLOCH ROB R600 -mallia, mutta toimintaperiaate on sama muissakin malleissa.

Työjakso 1: 6.00–17.00

Työjakso 2: 20.00–23.00.

Työpäivät: Kaikki päivät.

Robottiruohonleikkuri toimii ajalla 6:00 - 17:00. Se alkaa leikata jälleen klo 20, mutta pysähtyy klo 22 ja aloittaa jälleen seuraavana aamuna klo 6.

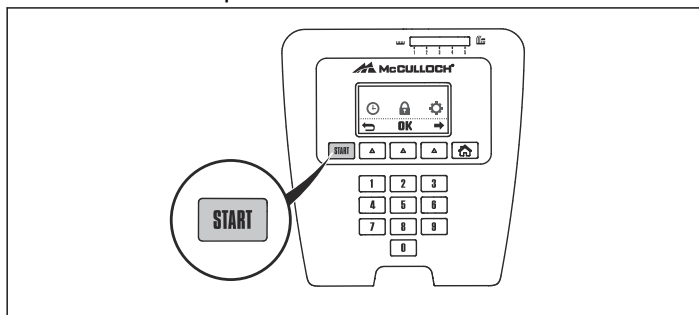


McCULLOCH ROB R600

Toiminta	A + C = enintään 13 h
Lataus/valmiustila	B + D = vähintään 11 h

Käynnistys

1. Avaa kansi painamalla **STOP**-painiketta.
2. Aseta pääkytkin asentoon 1.
3. Syötä PIN-koodi.
4. Paina **START**-painiketta.



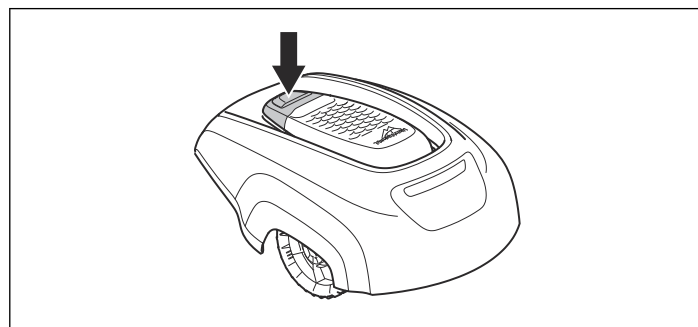
5. Sulje kansi 10 sekunnin kuluessa.

Latausasemaan telakoitunut robottiruohonleikkuri lähtee asemasta ainoastaan, jos leikkurin akku on täyteen ladattu ja ajastin sallii leikkurin toiminnan.

Huom! Ennen kuin terälevy käynnistyy, kuuluu viisi äänimerkkiä kahden sekunnin ajan.

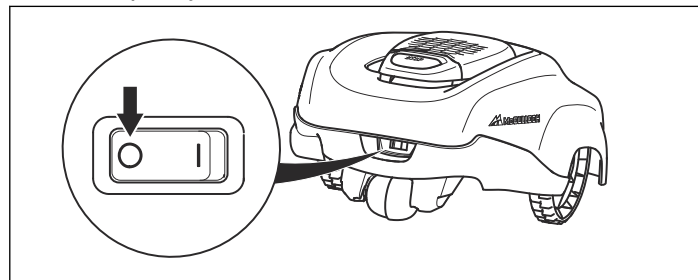
Pysäytys

1. Paina **STOP**-painiketta. Robottiruohonleikkuri pysähtyy, terämoottori pysähtyy ja kansi aukeaa.



Sammuttaminen

1. Paina **STOP**-painiketta.
2. Aseta pääkytkin asentoon 0.



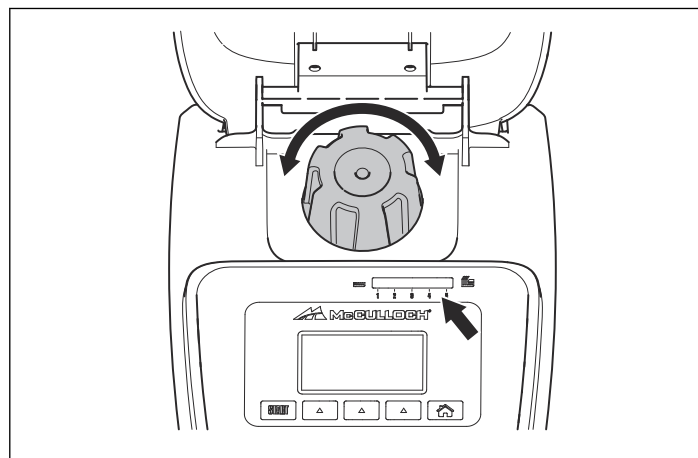
Katkaise aina robottiruohonleikkurin virta pääkytkimellä, jos laitetta pitää huolta tai se on siirrettävä työalueen ulkopuolelle.

Leikkuukorkeuden säätäminen

Leikkuukorkeutta voi vaihdella minimin (2 cm) ja maksimin (5 cm) välillä.

Leikkuukorkeuden säätäminen:

1. Pysäytä robottiruohonleikkuri ja avaa kansi painamalla **STOP**-painiketta.
2. Käännä korkeussäädin haluamaasi asentoon. Valitun asennon osoittaa oranssi palkki korkeuden säädön ilmaisimessa.
 - Lisää leikkauskorkeutta kääntämällä vastapäivään.
 - Pienennä leikkauskorkeutta kääntämällä myötäpäivään.



Huom! Asennuksen jälkeen leikkuukorkeus on säädettävä suurimpaan eli MAX-asentoon viikon ajaksi, jotta kaapeli ei vahingoitu. Tämän jälkeen leikkuukorkeutta voidaan laskea vähitellen joka toinen viikko, kunnes saavutetaan haluttu leikkuukorkeus.

Huolto

Johdanto – huolto

Tarkasta ja puhdista robottiruohonleikkuri säännöllisesti. Vaihda kuluneet osat tarpeen mukaan, sillä näin parannat käyttöluotettavuutta ja varmistat pidemmän käyttöiän. Lisätietoja puhdistamisesta on kohdassa *Puhdistus sivulla 35*.

Robottiruohonleikkurin terälevy ja runko on tarkastettava aluksi viikoittain. Jos kuluminen tänä aikana on ollut vähäistä, tarkastusväliä voi pidentää.

On tärkeää, että terälevy pyörii helposti. Terien särmissä ei saa olla vaurioita. Terien käyttöikä vaihtelee huomattavasti ja riippuu muun muassa seuraavista tekijöistä:

- Käyttöikä ja työskentelyalueen koko.
- Ruohotyyppi.
- Maatyyppi.
- Käpyjen, pudokkaiden, lelujen, työkalujen, juurten ja vastaavien esineiden esiintyminen.

Normaali käyttöikä on 2–3 kuukautta käytettäessä yli 300 m²:n alueella ja pidempi pienemmillä alueilla. Lisäohjeita terien vaihdosta: *Terien vaihtaminen sivulla 35*.

Huom! Jos terät ovat tylsät, saadaan heikompi leikkuutulos. Ruohon reunat eivät katkea siististi ja tarvitaan enemmän energiaa, jolloin robottiruohonleikkuri ei leikkaa niin laajaa aluetta.

Puhdistus

Robottiruohonleikkurin puhtaanapito on tärkeää. Leikkuri, johon on tartunut paljon ruohoa, ei toimi hyvin rinteissä. Puhdistamiseen on suositeltavaa käyttää harjaa.



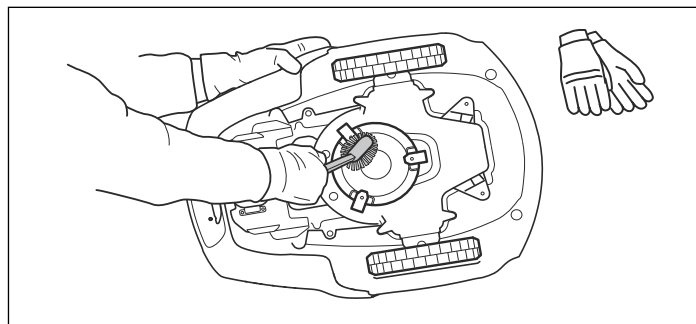
HUOM! Älä koskaan puhdista robottiruohonleikkuria painepesurilla tai edes juoksevalla vedellä. Älä koskaan käytä liuotainaineita puhdistukseen.

Runko ja terälevy



HUOM! Käytä suojakäsineitä.

1. Aseta pääkytkin asentoon 0.
2. Nosta robottiruohonleikkuri kyljelleen.
3. Puhdista terälevy ja runko esimerkiksi tiskiharjalla. Tarkista samalla, että terälevy pyörii vapaasti suhteessa jalkojen suojaan. Tarkista myös, että terät pyörivät vapaasti. Pitkät ruohonvarret ja vastaavat esineet voivat haitata terälevyn toimintaa. Pienikin hidastava tekijä lisää sähkönkulutusta ja pidentää leikkuaikoja, ja voi pahimmillaan estää robottiruohonleikkuria leikkaamasta isompia alueita kokonaan.

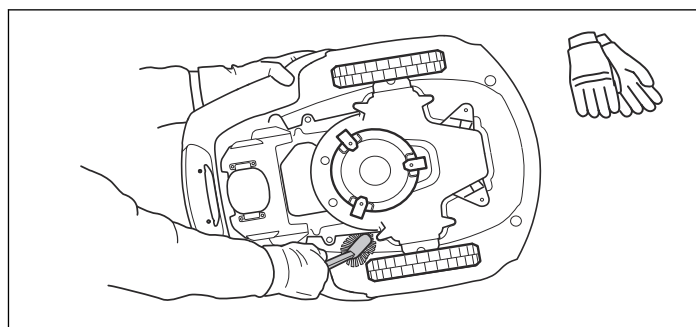


Runko

Puhdista rungon alapuoli. Harjaa tai pyyhi kostealla liinalla.

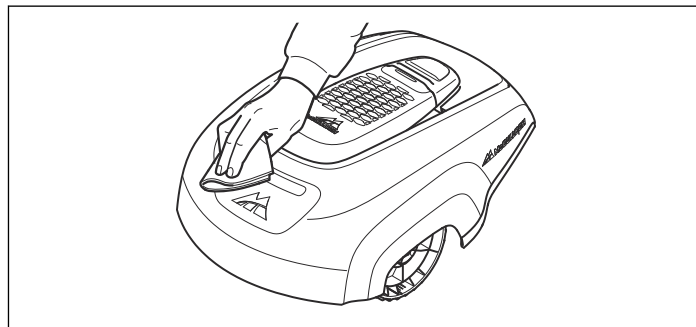
Pyörät

Puhdista eturenkaiden ja takarenkaan sekä takapyöräkonsolin ympäriltä.



Kori

Käytä korin puhdistukseen kosteaa, pehmeää sientä tai liinaa. Jos kori on hyvin likainen, on ehkä tarpeen käyttää saippualliuosta tai tiskiainetta.



Latausasema

Puhdista latausasema säännöllisesti esimerkiksi ruohosta, lehdistä ja havuista, jotka voivat estää leikkurin telakoitumisen.

Terien vaihtaminen



VAROITUS! Käytä vaihtaessasi aina alkuperäisiä teriä ja ruuveja. Pelkkien terien vaihtaminen ja ruuvien uudelleenkäyttö voi aiheuttaa ruuvien kulumista ruohonleikkuriin ja leikkaamisen aikana. Terät voivat silloin liikkua pois korin alta ja aiheuttaa vakavia loukkaantumisia.

Robottiruohonleikkurissa on kolme terää, jotka on kiinnitetty ruuveilla terälevyyn. Kaikki kolme terää on

vaihdettava samalla kertaa, jotta leikkuujärjestelmän tasapaino säilyy.

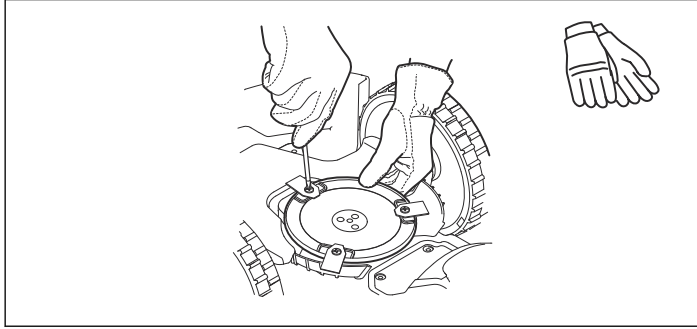
Käytä vain McCULLOCH-hyväksynnän saaneita alkuperäisiä teriä.



HUOM! Käytä suojakäsineitä.

Terien vaihtaminen:

1. Aseta pääkytkin asentoon 0.
2. Käännä robottiruohonleikkuri ylösalaisin.
3. Irrota kolme ruuvia. Käytä tasapäistä tai ristipäistä ruuvimeisseliä.



4. Irrota terä ja ruuvi.
5. Ruuvaa uusi terä ja uusi ruuvi kiinni.
6. Tarkista, että terät pyörivät vapaasti.

Akun vaihtaminen

Akku on huoltovapaa, mutta sen käyttöikä on rajallinen (noin 2–4 vuotta).

Akun käyttöikä vaihtelee sesongin pituuden ja ruohonleikkurirobotin käyttötuntien mukaan. Pitkä sesonki tai korkea käyttötuntien määrä merkitsevät tiheämpää akun vaihtotarvetta.



HUOM! Akku on ladattava täyteen ennen talvisäilytystä. Jos akkua ei ole ladattu täyteen, se voi vaurioitua ja muuttua joissain tapauksissa käyttökelvottomaksi.

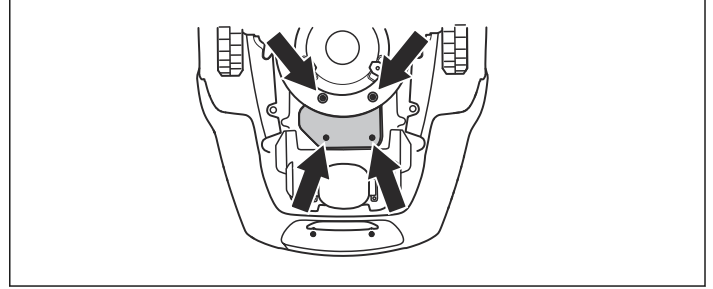
Jos robottiruohonleikkurin käyttöaika latausten välillä on tavallista lyhyempi, akku on vanhenemassa, ja lopulta se on vaihdettava. Akku on hyväkuntoinen, jos robottiruohonleikkurin leikkuujälki on hyvää.



VAROITUS! Käytä vain valmistajan suosittelemia alkuperäisakkuja. Tuotteen turvallisuutta ei voida

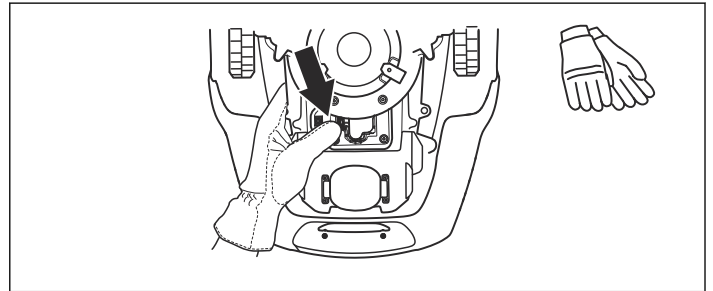
taata, jos siinä käytetään muita kuin alkuperäisiä akkuja. Älä käytä akkuja, joita ei voi ladata.

1. Aseta pääkytkin asentoon 0.
2. Laske leikkuukorkeus alimpaan leikkuuasentoon.
3. Käännä robottiruohonleikkuri ylösalaisin. Aseta robottiruohonleikkuri pehmeälle ja puhtaalle pinnalle, jotta sen runko ja näytön kansi eivät pääse naarmuuntumaan.
4. Puhdista akkukotelon kannen ympäristö.
5. Avaa akkukotelon kannen neljä ruuvia (Torx 20) ja irrota akkukotelon kansi.



6. Avaa akun kiinnitystelineen ruuvi ja irrota tuki.
7. Vedä akku ulos vetämällä hihnasta.
8. Asenna uusi alkuperäinen akku.

Huom! Kun asetat akun paikalleen, paina akun kosketuslevystä, älä itse akusta.



9. Asenna akun kiinnitysteline ja ruuvaa se takaisin paikalleen.
10. Kiinnitä akkukotelon kansi kiristämättä kaapeleita. Jos akkukotelon kannen tiiviste on näkyvästi vaurioitunut, koko akkukotelon kansi on vaihdettava.
11. Ruuvaa akkukotelon kannen neljä ruuvia paikoilleen (Torx 20).
12. Säädä leikkuukorkeus takaisin vaaditulle tasolle.

Vianmääritys

Johdanto – vianmääritys

Tässä kappaleessa käsitellään ilmoituksia, joita voi ilmestyä leikkurin näyttöön vikatilanteessa. Lisäksi käsitellään ilmoituksen taustalla olevat mahdolliset syyt ja toimenpiteet, joihin kunkin viestin kohdalla on ryhdyttävä. Tässä luvussa käsitellään myös tapauksia, joissa leikkuri ei toimi odotetusti. Lisää ratkaisuja vika- ja ongelmatilanteiden varalle on osoittees-
sa www.mcculloch.com.

Viestit

Robottiruohonleikkurin näytössä voi esiintyä alla olevia viestejä. Ota yhteys paikalliseen McCULLOCH-edustajaan, jos sama viesti näkyy usein.

Viesti	Syy	Korjaustoimenpide
<i>Pyöränmoott. juuttunut, vasen</i>	Ruohoa tai muita roskia on kiertynyt vetopyörän ympärille.	Tarkista vetopyörä ja poista ruoho tai muut roskat.
<i>Pyöränmoott. juuttunut, oikea</i>	Ruohoa tai muita roskia on kiertynyt vetopyörän ympärille.	Tarkista vetopyörä ja poista ruoho tai muut roskat.
<i>Leikkuujärjestelmä juuttunut</i>	Ruohoa tai muita roskia on kiertynyt terälevyn ympärille.	Tarkista terälevy ja poista ruoho tai roskat.
	Terälevy on vesilammikossa.	Siirrä leikkuria ja estä veden kertyminen työalueelle, mikäli mahdollista.
<i>Ei aluesignaalia</i>	Virtalähdettä ei ole kytketty.	Tarkista pistorasian kytkentä ja maavirtasuojus (sulake). Tarkista, että matalajännitekaapeli on kytketty latausasemaan.
	Rajakaapelia ei ole kytketty latausasemaan.	Tarkista, että rajakaapelin liitin on kiinnitetty asianmukaisesti latausasemaan. Katso <i>Rajakaapelin kytkentä sivulla 18</i> .
	Rajakaapeli poikki.	Selvitä, missä murtuma on. Korvaa vaurioitunut kohta uudella signaalikaapelilla ja tee liitos alkuperäisliitintä käyttäen. Katso <i>Murtumat kaapelissa sivulla 42</i> .
	Rajakaapeli on asennettu väärään suuntaan saarekkeen ympäri.	Tarkista, että rajakaapeli on asennettu kohdan <i>Rajat työskentelyalueen sisällä sivulla 15</i> ohjeiden mukaisesti.
	Robottiruohonleikkurin ja latausaseman välinen linkki on katkennut.	Aseta robottiruohonleikkuri latausasemaan ja luo uusi aluesignaali toiminnolla <i>Turvallisuus - > Uusi aluesignaali</i> .
	Metalliesineiden (aidat, vahvistusteräs) tai upottujen kaapelien aiheuttamat häiriöt.	Yritä siirtää rajakaapelia.
<i>Ansassa</i>	Robottiruohonleikkuri on jäänyt kiinni johonkin.	Irrota robottiruohonleikkuri esteestä ja korjaa kiinni jäämisen syy.
	Robottiruohonleikkuri on jäänyt jumiin useiden esteiden taakse.	Tarkista, onko leikkurin tiellä esteitä, jotka vaikeuttavat ruohonleikkurirobotin poistumista paikalta.

Viesti	Syy	Korjaustoimenpide
<i>Leikkuualueen ulkopuolella</i>	Rajakaapelin kytkennät latausasemaan on kytketty ristiin.	Tarkista, että rajakaapeli on kytketty oikein.
	Rajakaapeli on liian lähellä työskentelyalueen reunaa.	Tarkista, että rajakaapeli on asennettu kohdan <i>Rajakaapeli sivulla 13</i> ohjeiden mukaisesti.
	Työskentelyalue on liian kalteva.	
	Rajakaapeli on asennettu väärään suuntaan saarekkeen ympäri.	
	Metalliesineiden (aidat, vahvistusteräs) tai upottujen kaapelien aiheuttamat häiriöt.	Yritä siirtää rajakaapelia.
	Leikkuri sekoittaa signaalin toisen läheisen robotiruohonleikkurin asennuksen signaaliin.	Aseta robotiruohonleikkuri latausasemaan ja luo uusi aluesignaali toiminnolla <i>Turvallisuus -> Uusi aluesignaali</i> .
<i>Matala akun jännite / Tyhjä akku</i>	Robotiruohonleikkuri ei löydä latausasemaa.	Varmista, että latausasema ja hakukaapeli on asennettu kohdan <i>Hakukaapelin asennus sivulla 18</i> ohjeiden mukaisesti.
	Hakukaapeli on poikki tai sitä ei ole kytketty.	Tarkista, että latausaseman merkkivalo vilkkuu keltaisena. Katso ratkaisu kohdasta <i>Latausaseman merkkivalo sivulla 40</i> .
	Akku on kulunut.	Vaihda akku. Katso <i>Akun vaihtaminen sivulla 36</i> .
	Latausaseman antenni on vioittunut.	Tarkista, vilkkuuko latausaseman merkkivalo punaisena. Katso <i>Latausaseman merkkivalo sivulla 40</i> .
<i>Väärä PIN</i>	Leikkuriin on syötetty väärä PIN-koodi. Viisi yritystä sallitaan ja sen jälkeen näppäimistö lukittuu viideksi minuutiksi.	Anna oikea PIN-koodi. Jos olet unohtanut PIN-koodin, ota yhteys paikalliseen McCULLOCH-edustajaan.
<i>Pyörämoottorin ylikuormitus, oikea puoli</i> <i>Pyörämoottori ylikuormittunut, vasen</i>	Robotiruohonleikkuri on jäänyt kiinni johonkin.	Vapauta leikkuri ja korjaa vedon puutteen syy. Jos syynä on märkä ruoho, odota ruohon kuivumista, ennen kuin alat käyttää robotiruohonleikkuria.
<i>Ei pitoa</i>	Robotiruohonleikkuri on jäänyt kiinni johonkin.	Vapauta leikkuri ja korjaa vedon puutteen syy. Jos syynä on märkä ruoho, odota ruohon kuivumista, ennen kuin alat käyttää robotiruohonleikkuria.
	Työskentelyalueella on jyrkkä rinne.	Rinteen kulma saa olla enintään 25 %. Jyrkemmät rinteet on rajattava leikkuualueen ulkopuolelle. Katso <i>Rinteet sivulla 16</i> .
	Hakukaapelia ei ole asennettu poikittain rinteeseen nähden.	Jos hakukaapeli asennetaan rinteeseen, se on asennettava poikittain. Katso <i>Hakukaapelin asennus sivulla 18</i>

Viesti	Syy	Korjaustoimenpide
<i>Latausasema suljettu</i>	Lataus- ja kontaktikiskojen kosketus voi olla heikko tai robottiruohonleikkuri on joutunut yrittämään latausta useamman kerran.	Aseta robottiruohonleikkuri latausasemaan ja tarkasta, että latausnauhojen ja kontaktikiskojen välinen yhteys on hyvä.
	Robottiruohonleikkurin tiellä on jokin este.	Poista este.
	Latausasema on kallistunut tai vinossa.	Tarkista, että latausasema on asennettu täysin tasaiselle pinnalle. Latausasema ei saa olla kallistunut tai vinossa.
<i>Juuttunut latausasemaan</i>	Robottiruohonleikkurin tiellä on este, eikä se pääse lähtemään latausasemasta.	Poista este.
<i>Ylösalaisin</i>	Robottiruohonleikkuri on kallistunut liikaa tai kaatunut.	Käännä robottiruohonleikkuri oikein päin.
<i>Vaatii manuaalisen latauksen</i>	Robottiruohonleikkuri on asetettu <i>MAN</i> -toimintatilaan.	Aseta robottiruohonleikkuri latausasemaan. Tämä on normaalia, eikä toimenpiteitä tarvita.
<i>Seuraava aloitus tt:mm</i>	Ajastimen asetus estää robottiruohonleikkuria leikkaamasta.	Muuta ajastimen asetuksia. Katso <i>Ajastin sivulla 23</i> .
	Lepojakso on käynnissä. Robottiruohonleikkuriin on asetettu tehtaalla Valmiusaikataulukon mukainen valmiustilajakso.	Tämä on normaalia, eikä toimenpiteitä tarvita. Katso <i>Valmiustila sivulla 32</i> .
<i>Päivän leikkuutyöt on tehty</i>	Lepojakso on käynnissä. Robottiruohonleikkuriin on asetettu tehtaalla Valmiusaikataulukon mukainen valmiustilajakso.	Tämä on normaalia, eikä toimenpiteitä tarvita. Katso <i>Valmiustila sivulla 32</i> .
<i>Nostettu</i>	Nostoanturi on aktivoitunut, koska leikkuri on juuttunut kiinni.	Irrota leikkuri esteestä.
<i>Törmäysanturiongelma, edessä/takana</i>	Leikkurin runko ei voi liikkua vapaasti alustan ympäri.	Tarkista, että leikkurin runko pystyy liikkumaan vapaasti alustan ympäri.
<i>Ongelma pyöränmoott. oikea/vasen</i>	Ruohoa tai muita roskia on kiertynyt vetopyörän ympärille.	Puhdista pyörät ja niitä ympäröivä alue.
<i>Hälytys! Leikkuri sammutettu</i>	Hälytys aktivoitui, koska leikkuri sammutettiin.	Säädä leikkurin turvallisuustasoa Turvallisuusvalikossa.
<i>Hälytys! Leikkuri pysäytetty</i>	Hälytys aktivoitui, koska leikkuri pysäytettiin.	
<i>Hälytys! Leikkuri nostettu</i>	Hälytys aktivoitui, koska leikkuria nostettiin.	
<i>Hälytys! Leikkuri kallistettu</i>	Hälytys aktivoitui, koska leikkuria kallistettiin.	
<i>Tilapäinen akkuongelma</i>	Leikkurissa on tilapäinen akkuun tai ohjelmistoon liittyvä ongelma.	Käynnistä leikkuri uudelleen. Irrota akku ja kytke se takaisin.
<i>Liian korkea latausvirta</i>	Väärä tai viallinen virtalähde.	Viesti voi vaatia valtuutetun huoltoteknikon toimia.

Latausaseman merkkivalo

Jos leikkuri on asennettu täysin oikein, latausaseman merkkivalo palaa vihreänä. Jos näin ei ole, seuraa alla olevassa vianmääritysoppaassa annettuja ohjeita.

Jos tarvitset senkin jälkeen apua vianmääritykseen, ota yhteys paikalliseen McCULLOCH-edustajaan.

Kevyt	Syy	Korjaustoimenpide
<i>Tasainen vihreä valo</i>	Kaikki kunnossa	Toimenpiteitä ei vaadita
<i>Vihreä vilkkuva valo</i>	Signaalit ovat hyvät ja <i>ECO-tila</i> on käytössä.	Ei edellytä toimenpiteitä. <i>ECO-tilan</i> lisäohjeita on kohdassa <i>Asetukset sivulla 26</i> .
<i>Sininen vilkkuva valo</i>	Rajakaapelia ei ole kytketty latausasemaan.	Tarkista, että rajakaapelin liitin on kiinnitetty asianmukaisesti latausasemaan. Katso <i>Rajakaapelin kytkentä sivulla 18</i> .
	Rajakaapelissa on katkos	Selvitä, missä murtuma on. Korvaa rajakaapelin vaurioitunut kohta uudella kaapelilla ja tee liitos alkuperäisliitintä käyttäen. Katso <i>Murtumat kaapelissa sivulla 42</i> .
<i>Keltainen vilkkuva valo</i>	Hakukaapelia ei ole kytketty latausasemaan.	Tarkista, että hakukaapeli on kytketty asianmukaisesti latausasemaan. Katso <i>Hakukaapelin asettaminen ja liittäminen sivulla 19</i>
	Hakukaapeli on poikki.	Selvitä, missä murtuma on. Korvaa rajakaapelin vaurioitunut kohta uudella kaapelilla ja tee liitos alkuperäisliitintä käyttäen.
<i>Punainen vilkkuva valo</i>	Latausaseman antennissa on häiriö.	Ota yhteys paikalliseen McCULLOCH-edustajaan.
<i>Tasainen sininen valo</i>	Rajakaapeli on liian pitkä ja signaali heikko. Enimmäispituus on 400 m.	Toimenpiteitä ei tarvita, jos robottiruohonleikkuri toimii odotetulla tavalla.
		Lyhennä rajakaapelia pienentämällä työaluetta tai korvaamalla saarekkeet esteillä, joihin leikkuri voi törmätä.
<i>Tasainen punainen valo</i>	Vika piirikortissa tai vääränlainen virransyöttö latausasemassa. Valtuutetun huoltoteknikon on korjattava vika.	Ota yhteys paikalliseen McCULLOCH-edustajaan.

Oireet

Jos robottiruohonleikkuri ei toimi odotetusti, noudata seuraavaa vianmääritysopasta.

Osoitteessa www.mcculloch.com on usein kysytyjen kysymysten lista, jossa on yksityiskohtaisemmat vastaukset yleisiin kysymyksiin. Jos et vielä löydä vian syytä, ota yhteys paikalliseen McCULLOCH-edustajaan.

Oireet	Syy	Korjaustoimenpide
Robottiruohonleikkurilla on vaikeuksia telakoitua.	Rajakaapelia ei ole vedetty latausasemasta tarpeeksi pitkässä ja suorassa linjassa.	Tarkista, että latausasema on asennettu ohjeiden mukaan, katso kohta <i>Rajakaapelin asentaminen sivulla 16</i>
	Hakukaapelia ei ole työnnetty latausaseman pohjassa olevaan reikään.	Toiminnan kannalta on ehdottoman tärkeää, että hakukaapeli on täysin suora ja liitetty oikeaan paikkaan latausaseman alle. Varmista siis, että hakukaapeli on aina latausasemassa sille varatussa paikassa. Katso <i>Hakukaapelin asettaminen ja liittäminen sivulla 19</i> .
	Latausasema on rinteessä.	Sijoita latausasema täysin tasaiselle pinnalle. Katso <i>Latausasema sivulla 10</i> .
Epätasaiset leikkuutulokset.	Robottiruohonleikkurilla on liian vähän työtunteja päivässä.	Lisää leikkuaikaa. Katso <i>Ajastin sivulla 23</i> .
	<i>Suhdeluvun</i> asetus on virheellinen suhteessa työalueen pohjapiirrokseen.	Varmista, että valittuna on oikea <i>Suhdeluku</i> .
	Työskentelyalueen muoto vaatii sekä <i>Etäkäynnistys 1</i> - että <i>Etäkäynnistys 2</i> -toimintojen käyttöä, jotta robottiruohonleikkuri löytää pihan etäalueille.	Käytä myös <i>Etäkäynnistys 2</i> -toimintoa robottiruohonleikkurin ohjaamiseen etäalueelle. Katso <i>Asennus – ROB R1000 sivulla 24</i> . Koskee vain mallia McCULLOCH ROB R1000.
	Työskentelyalue on liian suuri.	Kokeile työskentelyalueen rajoittamista tai työajan pidentämistä. Katso <i>Ajastin sivulla 23</i> .
	Tylsät terät.	Vaihda kaikki terät ja ruuvit niin, että pyörivät osat ovat tasapainossa. Katso <i>Terien vaihtaminen sivulla 35</i> .
	Pitkä ruoho suhteessa asetettuun leikkuukorkeuteen.	Nosta leikkuukorkeutta ja alenna sitä sitten asteittain.
	Ruohon kerääntyminen terälevyyn tai moottorin akselin ympärille.	Tarkista, että terälevy pyörii vapaasti ja helposti. Jos ei, ruuvaa terälevy irti ja poista ruoho ja roskat. Katso <i>Puhdistus sivulla 35</i> .
Robottiruohonleikkuri toimii väärään aikaan	Robottiruohonleikkurin kelloa on siirrettävä.	Aseta aika. Katso <i>Aika & Päivämäärä sivulla 27</i> .
	Leikkuutyön aloitus- ja lopetusajat ovat virheelliset.	Nollaa leikkuun aloitus- ja lopetusaika-asetukset. Katso <i>Aika & Päivämäärä sivulla 27</i> .
Robottiruohonleikkuri tärisee.	Vaurioituneet terät johtavat leikkuujärjestelmän epätasapainoon.	Tarkista terät ja ruuvit ja vaihda ne tarvittaessa. Katso <i>Terien vaihtaminen sivulla 35</i> .
	Jos useita teriä on kiinnitetty samaan kohtaan, tämä johtaa leikkuujärjestelmän epätasapainoon.	Tarkista, että kuhunkin ruuviin on kiinnitetty vain yksi terä.
Robottiruohonleikkuri liikkuu, mutta terälevy ei pyöri.	Ruohonleikkurirobotti etsii latausasemaa.	Ei toimintaa. Terälevy ei pyöri, kun ruohonleikkurirobotti etsii latausasemaa.
Robottiruohonleikkuri leikkaa tavallista lyhyemmän aikaa latauskertojen välillä.	Ruoho tai muut roskat estävät terälevyn pyörimisen.	Irrota ja puhdista terälevy. Katso kohta <i>Puhdistus sivulla 35</i> .

Oireet	Syy	Korjaustoimenpide
Sekä leikkuu- että latausajat ovat tavallista lyhyempiä.	Akku on kulunut.	Vaihda akku. Katso <i>Akun vaihtaminen sivulla 36</i> .
Ruohonleikkurirobotti on tunteja pysäköitynä latausasemaan.	Robottiruohonleikkuriin on asetettu tehtaalla Valmiusaikataulukon mukainen valmiustilajako. Katso <i>Valmiustila sivulla 32</i> .	Toimenpiteitä ei tarvita.
	Kansi on suljettu painamatta START -painiketta.	Avaa kansi, paina START -painiketta ja sulje sitten kansi.

Murtumat kaapelissa

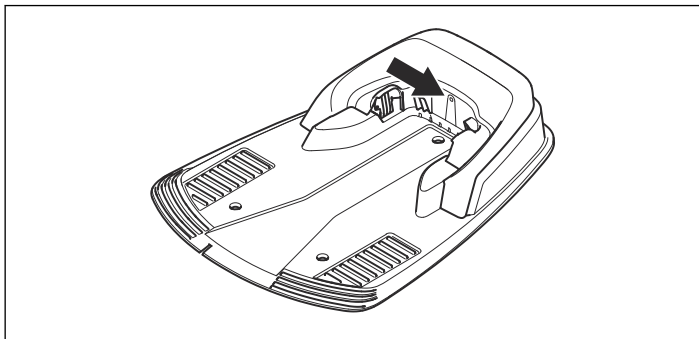
Kaapelin murtumat syntyvät yleensä huomaamatta esimerkiksi, kun puutarhatoissa käytetään lapiota. Jos maa menee routaan talvella, jopa terävät kivet voivat maassa liikkua vahingoittaa kaapelia. Kaapeli voi murtua myös asennuksen aikana, jos siihen kohdistuu suurta painetta.

Jos nurmikkoa leikataan liian pienellä leikkuukorkeudella heti asennuksen jälkeen, kaapelin eristeisiin voi tulla vaurioita. Tietyntyyppiset eristevauriot eivät aiheuta kaapelimurtumia ennen kuin useiden viikkojen tai kuukausien kuluttua. Jotta vaurioilta vältytään, on aina valittava suurin mahdollinen leikkuukorkeus ensimmäisten asennuksen jälkeisten viikkojen ajaksi ja laskettava leikkuukorkeutta sitten vähitellen joka toinen viikko, kunnes saavutetaan haluttu leikkuukorkeus.

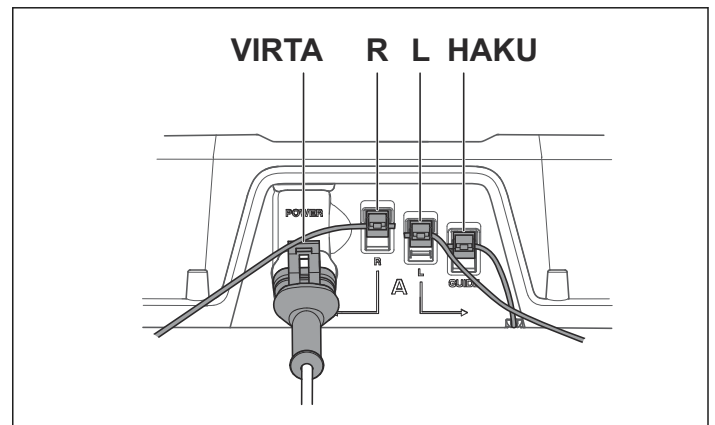
Myös kaapelin virheellinen liitäntä voi johtaa murtumiin vasta viikkojen kuluttua. Virheellinen liitäntä voi syntyä esimerkiksi silloin, jos alkuperäisliitintä ei paineta pihdeillä tarpeeksi tiukasti yhteen tai jos käytetään alkuperäisliitintä heikkolaatuisempaa liitintä. Tarkasta aina ensin kaikki liitoskohdat ennen muuta vianmääritystä.

Kaapelin murtumakohta voidaan paikantaa lyhentämällä asteittain mahdollisesti murtuneen kaapelin etäisyyttä niin, että lopulta on jäljellä vain lyhyt osuus kaapelista.

1. Varmista, että latausaseman merkkivalo vilkkuu sinisenä rajakaapelin murtumisen merkiksi. Katso *Latausaseman merkkivalo sivulla 40*

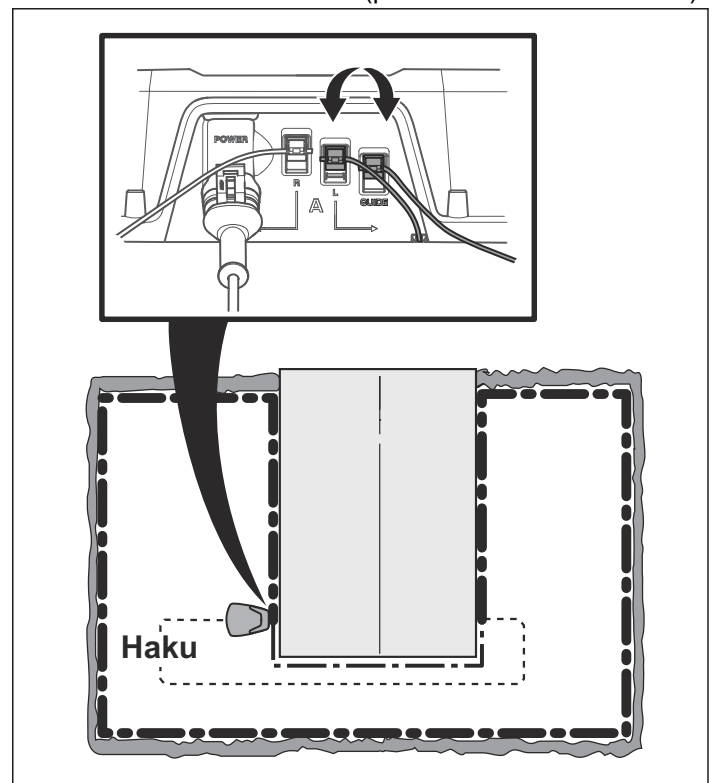


2. Tarkista, että latausaseman rajakaapelikytkennät on tehty oikein ja että ne ovat kunnossa. Tarkasta, vilkkuuko latausaseman merkkivalo yhä sinisenä.



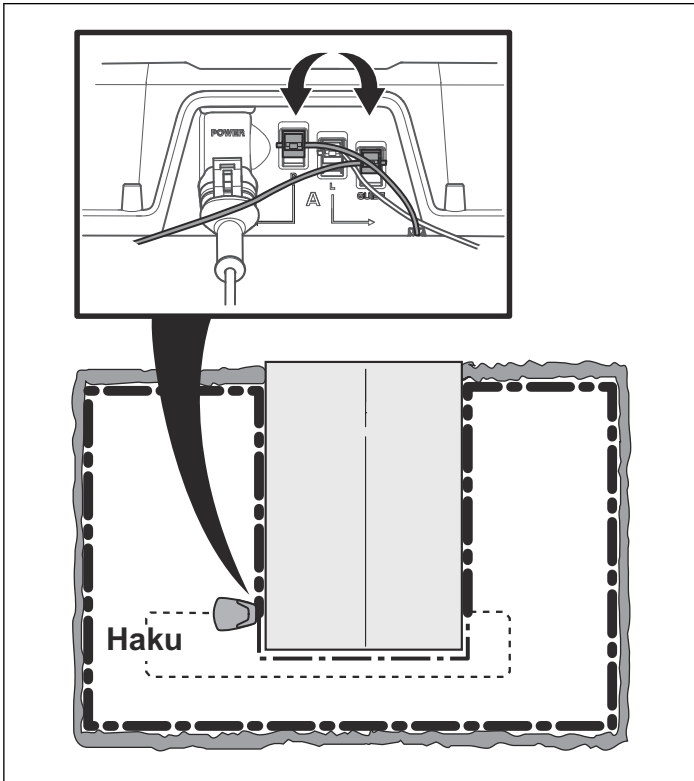
3. Kytke latausasema verkkovirtaan. Vaihda hakukaapelin ja rajakaapelin kytkentöjen paikkoja keskenään latausasemassa.

- a) Vaihda kytkentöjen L ja Haku paikkoja keskenään. Jos merkkivalo vilkkuu keltaisena, murtuma on rajakaapelissa jossain L:n ja haku- ja rajakaapelin liitäntäkohdan välissä (paksu musta viiva kuvassa).



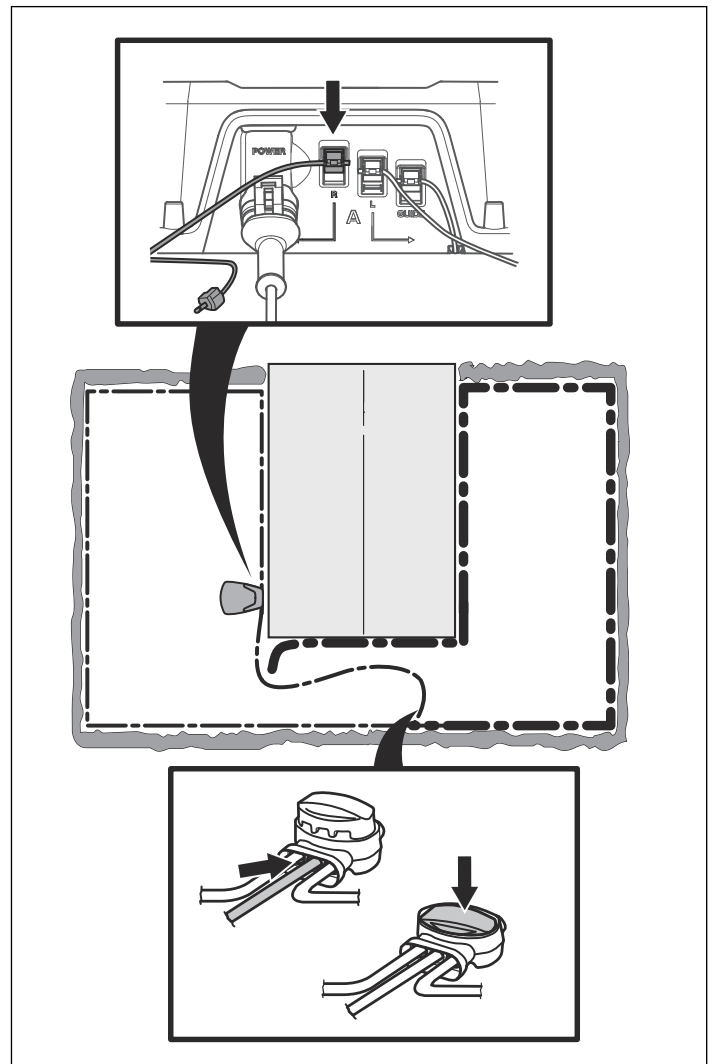
- b) Siirrä L ja Haku takaisin alkuperäisille paikoilleen. Vaihda sitten kytkentöjen R ja Haku paikkoja keskenään. Jos merkkivalo vilkkuu keltaisena, murtuma on rajakaapelissa jossain R:n ja haku- ja

rajakaapelin liitäntäkohdan välissä (paksu musta viiva kuvassa).

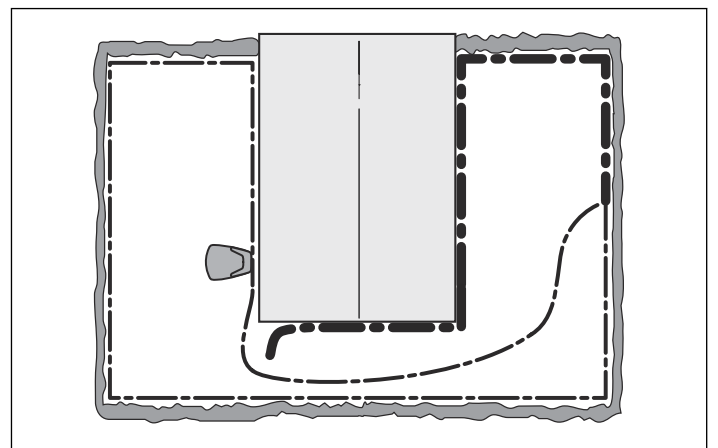


4. Jos merkkivalo vilkkui keltaisena edellä kuvatussa testissä 3a):

- a) Palauta kaikki kytkennät alkuperäisiin paikkoihinsa. Irrota R. Kytke uusi signaalikaapeli kytkentään R. Kytke tämän uuden signaalikaapelin toinen pää jonnekin asennuksen keskivaiheille. Jos merkkivalo palaa vihreänä tai vilkkuu keltaisena, murtuma on kaapelissa jossain irrotetun kytkennän pään ja uuden kaapelin liitäntäpisteen välillä (paksu musta viiva alla olevassa kuvassa).

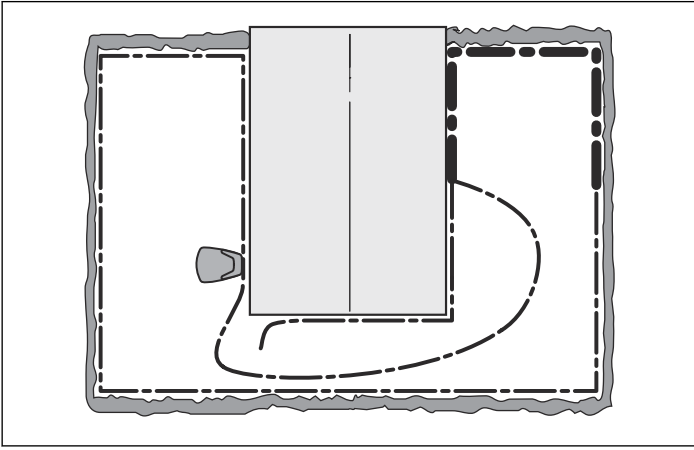


Siirrä siinä tapauksessa uuden kaapelin liitäntää lähemmäs irrotetun kytkennän päätä (noin murtumakohdan oletettavasti sisältävän kaapelin puoliväliin) ja tarkasta jälleen, palaako merkkivalo vihreänä vai vilkkuuko se keltaisena.



Jatka, kunnes kaapelia on jäljellä enää lyhyt osuus (ja vilkkuva sininen valo muuttuu tasaiseksi vihreäksi).

- b) Jos merkkivalo vilkkui keltaisena edellä kuvatussa testissä 3b): Tee sama testi kuin yllä, mutta kytke uusi signaalikaapeli L-liitäntään.



Kuljettaminen, säilyttäminen ja hävittäminen

Kuljettaminen

Varmista koneen kiinnitys kuljetuksen aikana. Robottiruohonleikkuri ei saa liikkua, kun sitä kuljetetaan esimerkiksi nurmikolta toiselle.

Litiumioniakkuja koskevat vaarallisten aineiden lainsäädännön määräykset.

Esimerkiksi kolmansien osapuolten tai huolitsijoiden järjestämässä tavarakuljetuksessa on noudatettava pakkausta ja merkintöjä koskevia erityismääräyksiä.

Tuotteen kuljetuksen valmisteluun on kysyttävä neuvoa vaarallisten aineiden asiantuntijalta. Myös maakohtaisia määräyksiä on noudatettava.

Teippaa tai peitä paljaat liittimet ja pakkaa akku niin, että se ei pääse liikkumaan pakkauksessaan.

Talvisäilytys

robottiruohonleikkuri

Robottiruohonleikkuri on puhdistettava huolellisesti ennen talvisäilytystä. Katso *Puhdistus sivulla 35*

Akun toiminnan ja käyttöiän takaamiseksi on hyvin tärkeää ladata robottiruohonleikkuri täyteen ennen sen viemistä säilytykseen talveksi. Jätä robottiruohonleikkuri latausasemaan luukku auki, kunnes näytön akkukuvake näyttää, että akku on ladattu täyteen. Aseta sitten pääkatkaisin asentoon 0.

Tarkasta kuluvien osien, kuten terien ja takapyörien laakereiden, kunto. Tee korjaukset tarpeen mukaan varmistaaksesi, että robottiruohonleikkuri on hyvässä kunnossa ennen seuraavaa käyttökautta.

Säilytä robottiruohonleikkuri kaikkien renkaiden varassa kuivalla alueella pakkaselta suojattuna, mieluiten leikkurin alkuperäisessä pakkauksessa.

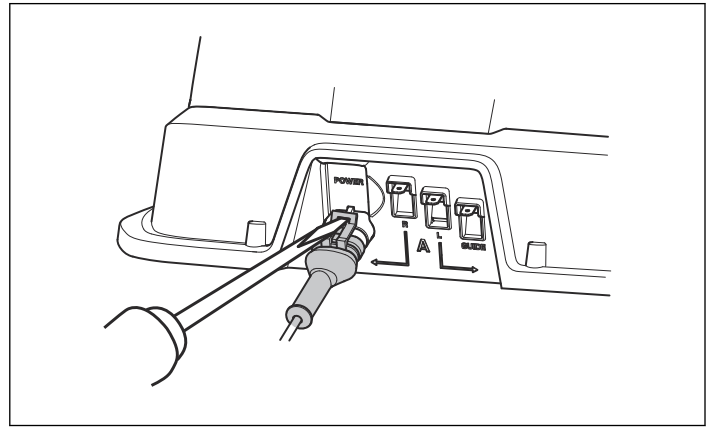


HUOM! Akku on ladattava täyteen ennen talvisäilytystä. Jos akkua ei ole ladattu täyteen, se voi vaurioitua ja muuttua joissain tapauksissa käyttökelvottomaksi.

Latausasema

Säilytä latausasema ja muuntaja sisätiloissa. Rajakaapeli ja hakukaapeli voidaan jättää maahan.

1. Irrota latausaseman virtalähde varovaisesti.
2. Vapauta liittimen lukko sopivalla ruuvitaltalla ennen kuin vedät liittimen ulos.



3. Irrota raja- ja hakukaapelin liittimet latausasemasta.

Kaapelien päät pitää suojata kosteudelta laittamalla ne esimerkiksi rasvaa sisältävään koteloon. Saatavilla on myös erityinen McCULLOCH-suojalaatikko, jota myyvät useimmat McCULLOCH-robottiruohonleikkurien jälleenmyyjät.

Talvisäilytyksen jälkeen

Tarkista, onko puhdistus tarpeen, erityisesti sekä robottiruohonleikkurin että latausaseman kontaktikiskoista. Jos kontaktikiskot näyttävät syöpyneiltä tai likaisilta, puhdista ne hienojakoisella hiomaliinalla. Tarkasta myös, että robottiruohonleikkurin aika- ja päivämääräasetukset ovat oikein.

Ympäristötiedot



McCULLOCH-robottiruohonleikkurissa tai sen pakkauksessa olevat merkinnät osoittavat, ettei tuotetta saa hävittää kotitalousjätteen mukana. Sen sijaan se tulee toimittaa sopivaan kierrätyskeskukseen, joka huolehtii sen elektroniikkaosien ja akkujen kierrättämisestä. Akku on irrotettava laitteesta ennen laitteen hävittämistä. Katso ohjeet akun purkamiseen kohdasta *Akun vaihtaminen sivulla 36*.

Varmistamalla laitteen asianmukaisen hävittämisen autat vähentämään mahdollisia negatiivisia ympäristövaikutuksia, joita tämän laitteen virheellisestä hävittämisestä koituisi.

Lisätietoja tämän laitteen kierrätyksestä saat ottamalla yhteyden kotikuntasi viranomaisiin, jätehuoltoon tai laitteen myyneeseen liikkeeseen.

Tekniset tiedot

Tekniset tiedot

Tiedot	ROB R600	ROB R1000
Mitat		
Pituus	60 cm	60 cm
Leveys	44 cm	44 cm
Korkeus	26 cm	26 cm
Paino	7 kg	7 kg
Sähköjärjestelmä		
Akku, Li-ion	18 V / 2,1 Ah, tuotenumero 586 57 62-01, 586 57 62-02	
Muuntaja	100–240 V / 28 V DC	
Matalajännitekaapelin pituus	10 m	10 m
Keskimääräinen virrankulutus maksimikäytössä	5 kWh kuukaudessa, työalue 600 m ²	7 kWh kuukaudessa, työalue 1000 m ²
Latausvirta	1,3 A DC	1,3 A DC
Keskimääräinen leikkausaika	65 min	65 min
Keskimääräinen latausaika	50 min	50 min
Käytön taajuusalue	300-21400 Hz	300-21400 Hz
Suurin radiotaajuuden teho ¹	<25 mW @60 m	<25 mW @60 m
Melupäästö ympäristöön äänitehona ²		
Mitattu melutaso ³	57 dB (A)	57 dB (A)
Taattu melutaso	59 dB (A)	59 dB (A)
Äänenpainetaso käyttäjän korvan tasalla ⁴	48 dB (A)	48 dB (A)
Leikkuu		
Leikkujärjestelmä	Kolme nivelöityä terää	
Terän moottorin nopeus	2900 r/min	2900 r/min
Virrankulutus leikkaustyön aikana	20 W ± 20 %	20 W ± 20 %

¹ Suurin lähtöteho antenneihin taajuusalueella, jolla radiolaite toimii.

² Melupäästö ympäristöön äänentehona (L_{WA}) EY-direktiivin 2000/14/EY mukaisesti mitattuna. Taatussa äänentehotassa huomioidaan tuotannolliset vaihtelut sekä mittausmenetelmän aiheuttamat vaihtelut alueella 1–3 dB(A).

³ Melupäästöjen epävarmuudet K_{WA} , 2 dB (A)

⁴ Äänenpaineen epävarmuudet K_{PA} , 2–4 dB (A)

Tiedot	ROB R600	ROB R1000
Leikkuukorkeus	2–5 cm	2–5 cm
Leikkuu- leveys	17 cm	17 cm
Kapein mahdollinen käytävä	120 cm	120 cm
Leikkuualueen suurin kulma	25 %	25 %
Rajakaapelin suurin kulma	15 %	15 %
Rajakaapelin enimmäispituus	400 m	400 m
Hakukaapelin enimmäispituus	100 m	100 m
Työskentelykapasiteetti	600 m ² +/- 20 %	1000 m ² +/- 20 %
IP-luokitus		
Robottiruohonleikkuri	IPX4	IPX4
Latausasema	IPX1	IPX1
Muuntaja	IPX4	IPX4

Täyttä yhteensopivuutta ei voida taata robottiruohonleikkurin ja muiden langattomien järjestelmien kuten kaukosäätimien, radiolähettimien, kuulolaitteiden,

eläinten maahan kaivettujen sähköaitausten tai vastaavien kanssa.

Takuu

Takuuehdot

McCULLOCH myöntää tuotteen toiminnalle kahden vuoden takuun ostopäivämäärästä lukien. Takuu kattaa vakavat materiaali- ja valmistusvirheet. Vaihdamme tai korjaamme tuotteen takuuaikana veloituksetta, jos seuraavat ehdot täyttyvät:

- Robottiruohonleikkuria ja latausasemaa saa käyttää ainoastaan tässä käyttöohjeessa annettujen ohjeiden mukaisesti. Valmistajan myöntämä takuu ei vaikuta käyttäjän olemassa oleviin, jälleenmyyntiliikkeeseen tai myyjään kohdistuviin takuuvaatimuksiin.
- Käyttäjät ja valtuuttamattomat kolmannet osapuolet eivät saa yrittää korjata tuotetta.

Esimerkkejä vioista, jotka eivät kuulu takuun piiriin:

- Robottiruohonleikkurin alapuolisten vesivuotojen aiheuttamat viat. Tällaiset viat johtuvat yleensä pesu- tai kastelujärjestelmistä tai työskentelyalueella olevista sadeveden täyttämistä koloista ja kuopista.
- Salamaniskun aiheuttamat vauriot.

- Virheellisestä akun säilytyksestä ja käsittelystä johtuvat viat.
- Vauriot, jotka ovat aiheutuneet muun kuin alkuperäisen McCULLOCH-akun käytöstä.
- Vauriot, jotka ovat aiheutuneet muiden kuin alkuperäisten McCULLOCH-varaosien ja -lisävarusteiden, kuten terien ja asennusmateriaalien, käytöstä.
- Signaalikaapelin vauriot.
- Tuotteen tai sen virtalähteen luvottomasta muuttamisesta aiheutuneet vauriot.

Terät lasketaan kuluviksi osiksi, jotka eivät kuulu takuun piiriin.

Jos McCULLOCH-robottiruohonleikkuriin tulee toimintahäiriö, ota yhteys paikalliseen - McCULLOCH-edustajaan lisäohjeiden saamiseksi. Ota valmiiksi esille robottiruohonleikkurin ostokuitti ja sarjanumero, kun otat yhteyden paikalliseen McCULLOCH-edustajaan.

EY-vaatimustenmukaisuusvakuutus

EY-vaatimustenmukaisuusvakuutus

Husqvarna AB, SE-561 82 Huskvarna, Ruotsi, puh.: +46-36-146500, vakuuttaa, että robottiruohonleikkurit **McCULLOCH ROB R600** ja **McCULLOCH ROB R1000** alkaen vuoden 2016 viikon 44 sarjanumeroista (vuosi on

ilmoitettu selvästi arvokilvessä ennen sarjanumeroa) ovat seuraavien NEUVOSTON DIREKTIIVIEN mukaisia:

- Konedirektiivi **2006/42/EY**.
- Akkukäyttöisiä robottiruohonleikkureita koskevat erityisvaatimukset **EN 50636-2-107: 2015**

- Sähkömagneettiset kentät **EN 62233: 2008**.
- Direktiivi tiettyjen vaarallisten aineiden käytön rajoittamisesta **2011/65/EU**.
- Direktiivi ulkona käytettävien laitteiden melupäästöistä **2000/14/EY**. Katso melupäästöjä ja leikkuuleveyttä koskevia tietoja myös luvusta Tekniset tiedot. Ilmoitettu tarkastuslaitos 0404, SMP Svensk Maskinprovning AB, Box 7035, SE 750 07 Uppsala, Ruotsi : 8. toukokuuta 2000 annettu laitemeludirektiivi 2000/14/EY. Sertifikaatti on numeroitu: 01/901/278, mallit McCULLOCH ROB R600 ja McCULLOCH ROB R1000
- Radiolaitteita koskeva direktiivi **2014/53/EU**. Seuraavia standardeja on sovellettu:
 - Luonnos **ETSI EN 303 447 V1.1.1_0.0.7 (2016-07)**Sähkömagneettinen yhteensopivuus:
 - **ETSI EN 301 489-1** (luonnosversio 2.1.0)

Husqvarna, 31.10.2016



Lars Roos

Global R&D Director, Electric category

(Husqvarna AB:n valtuuttama, teknisestä dokumentaatiosta vastaava edustaja)

ALKUPERÄISET OHJEET



Copyright © 2017 HUSQVARNA. Kaikki oikeudet pidätetään. McCulloch ja muut tuotteiden ja ominaisuuksien nimet ovat Husqvarna Groupin tavaramerkkejä.