



## **MANUAL DE USUARIO** **ES**

---

### **McCULLOCH Robotic Mower ROB R600 & ROB R1000**

Lea detenidamente el manual de instrucciones y asegúrese de entender su contenido antes de utilizar el robot cortacésped.



## **INFORMACIÓN IMPORTANTE**

Debe tenerse en cuenta que el operador es responsable de los accidentes o riesgos que afecten a otras personas o a su propiedad.

Guarde el Manual del usuario en lugar seguro para futura referencia.

Este aparato no debe ser utilizado por personas (incluidos niños) con habilidades físicas, sensoriales o mentales reducidas, o con falta de experiencia y conocimientos, a menos que lo hagan con supervisión o reciban instrucción en relación con el uso del aparato por parte de una persona responsable de su seguridad. Debe vigilarse a los niños para asegurarse de que no juegan con el aparato.

Los niños mayores de ocho años y las personas con facultades físicas, psíquicas o sensoriales disminuidas, o sin la experiencia y los conocimientos necesarios pueden usar este aparato si se les supervisa o instruye en lo que respecta al uso seguro del aparato y comprenden los peligros existentes.

Los niños no deben jugar con el aparato. Los niños no deberán llevar a cabo la limpieza ni el mantenimiento del usuario sin supervisión.

Nunca conecte la fuente de alimentación a una toma de corriente si el enchufe o el cable están dañados. Los cables dañados o enredados incrementan el riesgo de descarga eléctrica.

Cargue la batería únicamente en la estación de carga suministrada. Utilice siempre la fuente de alimentación original. Un uso incorrecto puede provocar una descarga eléctrica, sobrecalentamiento o fuga de líquido corrosivo de la batería. En caso de fugas de electrolito lave con abundante agua/ agente neutralizador; acuda a un médico si entra en contacto con los ojos.

Utilice únicamente baterías originales recomendadas por el fabricante. La seguridad del producto no está garantizada si no se usan las baterías originales.

No utilice baterías no recargables.

El aparato debe estar desconectado de la red eléctrica antes de retirar la batería.

---

# NOTA

---

**Número de serie:** \_\_\_\_\_

**Código PIN:** \_\_\_\_\_

**Clave de registro de producto:** \_\_\_\_\_

La clave de registro del producto es un documento muy importante y debe guardarse en un lugar seguro. Esta clave es necesaria para, por ejemplo, registrar el producto en el sitio web de McCULLOCH o para desbloquear el robot cortacésped en caso de que se pierda el código PIN. La clave de registro del producto se entrega en un documento independiente en el embalaje del producto.

Si le roban el robot cortacésped, es importante que lo notifique a McCULLOCH. Póngase en contacto con su representante local de McCULLOCH y proporcione el número de serie del robot cortacésped, así como la clave de registro del producto; de este modo quedará registrado como robado en una base de datos internacional. Este es un paso importante del procedimiento de protección antirrobo del robot cortacésped, ya que reduce el interés de compraventas de cortacéspedes robados.

Tenga siempre a mano el número de serie del robot cortacésped cuando se ponga en contacto con su representante local de McCULLOCH: de este modo, la asistencia será más rápida.

# ÍNDICE

## Introducción

Descripción del producto.....	3
Descripción del producto.....	5
Símbolos que aparecen en el producto.....	6

## Seguridad

Definiciones de seguridad.....	6
Instrucciones generales de seguridad.....	6
Instrucciones de seguridad para el funcionamiento.....	7

## Instalación

Presentación.....	9
Preparativos.....	10
Estación de carga.....	10
Carga de la batería.....	13
Cable delimitador.....	14
Conexión del cable delimitador.....	18
Instalación del cable guía.....	19
Comprobación de la instalación.....	21
Primer arranque y calibración.....	21
Acoplamiento de prueba a la estación de carga.....	22
Panel de control.....	22
Menú general.....	23
Temporizador.....	24
Instalación - ROB R1000.....	26
Seguridad.....	27
Ajustes.....	28
Ejemplos de jardín.....	30

## Funcionamiento

Selección del modo de funcionamiento.....	33
Carga de una batería descargada.....	34
Temporizador y En espera.....	35
Arranque.....	36
Parada.....	36
Apagado.....	36
Ajuste de la altura de corte.....	36

## Mantenimiento

Introducción - Mantenimiento.....	37
Limpieza.....	37
Sustitución de las cuchillas.....	38
Sustitución de la batería.....	38

## Resolución de problemas

Introducción - Resolución de problemas.....	39
Mensajes.....	39
Luz indicadora de la estación de carga.....	42
Síntomas.....	43
Ubicación de roturas en el cable de lazo.....	45

## Transporte, almacenamiento y eliminación

Transporte.....	47
Almacenamiento durante el invierno.....	47
Almacenamiento después del invierno.....	47
Información medioambiental.....	48

## Datos técnicos

Datos técnicos.....	48
---------------------	----

## Garantía

Condiciones de la garantía.....	49
---------------------------------	----

## Declaración de conformidad CE

Declaración CE de conformidad.....	50
------------------------------------	----

# Introducción

## Descripción del producto

Gracias por haber escogido un producto de excepcional calidad. Para obtener los mejores resultados del robot cortacésped de McCULLOCH, primero debe saber cómo funciona. Este manual de instrucciones contiene información importante acerca de la instalación y el uso del robot cortacésped.

Para complementar a este manual de usuario, en el sitio web de McCULLOCH, [www.mcculloch.com](http://www.mcculloch.com), encontrará más vídeos con instrucciones.

Debe tenerse en cuenta que el operador es responsable de los accidentes o riesgos que ocurran a otras personas o a su propiedad.

McCULLOCH trabaja constantemente para perfeccionar sus productos y se reserva, por lo tanto, el derecho a introducir modificaciones en la fabricación, el diseño y el funcionamiento sin previo aviso.

## Capacidad

El robot cortacésped está recomendado para tamaños de césped hasta la capacidad máxima indicada en el apartado "Datos técnicos".

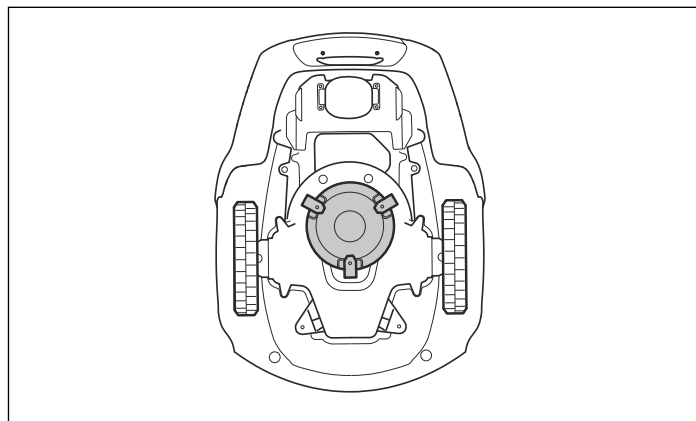
El tamaño de la superficie que el robot cortacésped puede cortar depende fundamentalmente del estado de las cuchillas y del tipo, crecimiento y humedad de la hierba. La forma del jardín también es importante. Si el jardín está compuesto, principalmente, por zonas de césped abiertas, la velocidad de corte del robot cortacésped en una hora será muy superior a la velocidad empleada en varias superficies de césped pequeñas separadas por árboles, parterres y pasillos.

Un robot cortacésped completamente cargado corta durante 60 o 80 minutos, en función de la antigüedad de la batería y del grosor de la hierba. En tal caso, el robot cortacésped se cargará de 50 a 60 minutos. La duración de la carga puede variar según la temperatura ambiente, entre otros factores.

## Técnica de corte

El sistema de corte del robot cortacésped está basado en un eficaz principio de ahorro de energía. A diferencia de las máquinas cortacésped estándar, el robot cortacésped corta la hierba en lugar de arrancarla.

Para obtener los mejores resultados, le recomendamos que programe el robot cortacésped para cortar principalmente con tiempo seco. El robot cortacésped también puede cortar bajo la lluvia, sin embargo, la hierba mojada puede adherirse fácilmente al robot cortacésped e incrementar el riesgo de que patine en pendientes pronunciadas.



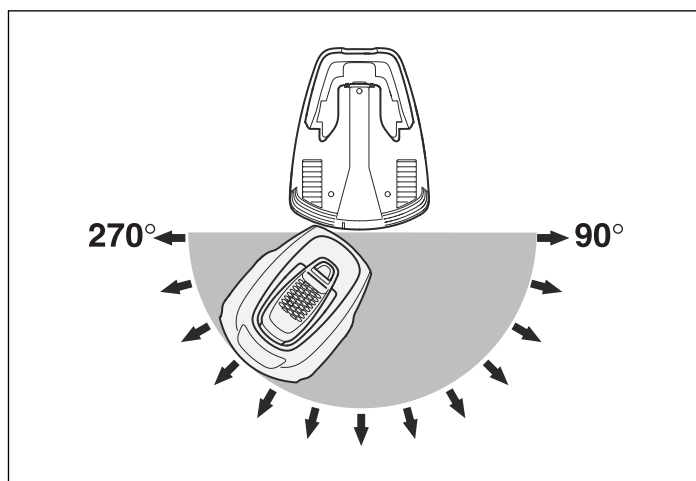
Las cuchillas deben estar en perfecto estado para obtener los mejores resultados de corte. Para mantener las cuchillas afiladas el mayor tiempo posible, es importante mantener el césped sin ramas, pequeñas piedras y otros objetos.

Cambie las cuchillas periódicamente para obtener los mejores resultados al cortar. Es muy fácil cambiar las cuchillas. Consulte *Sustitución de las cuchillas en la página 38*.

## Método de trabajo

El robot cortacésped corta el césped de forma automática. Alterna continuamente entre corte y carga.

Una vez que la batería está completamente cargada, el robot cortacésped abandona la estación de carga en una dirección seleccionada aleatoriamente dentro del sector de salida de 90°-270°.

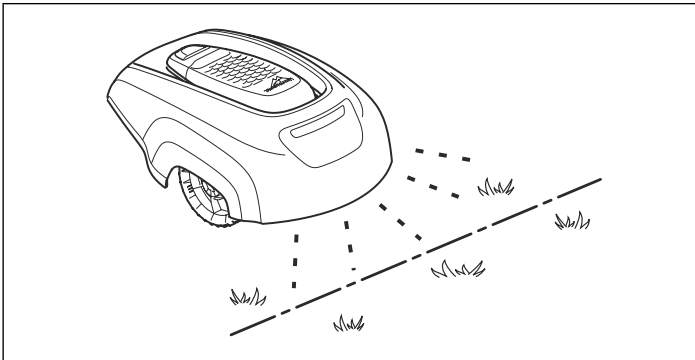


Para asegurarse de que todo el césped se corta de forma uniforme, incluso en zonas inaccesibles del jardín, el robot cortacésped puede seguir el cable guía desde la estación de carga hasta la conexión del cable guía con el cable perimetral, para empezar a cortar desde allí.

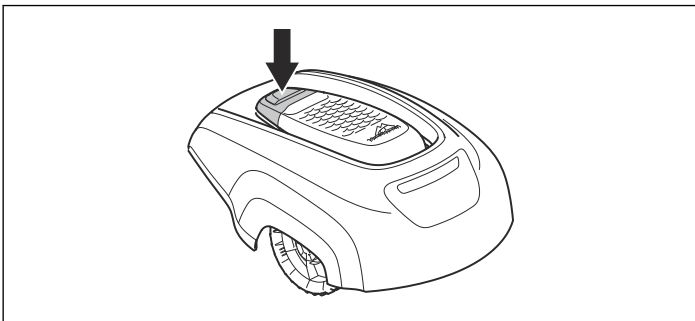
Cuando el robot cortacésped se encuentra con un obstáculo, da marcha atrás y selecciona una nueva dirección.

Dos sensores, situados en la parte frontal y en la parte posterior del robot cortacésped, perciben cuándo se aproxima a un cable perimetral. El robot cortacésped

sobrepasa el cable hasta un máximo de 28 centímetros antes de dar la vuelta.



El botón **STOP**, situado en la parte superior del robot cortacésped, se utiliza principalmente para pararlo cuando está en funcionamiento. Cuando se pulsa el botón **STOP**, se abre una tapa tras la que se encuentra un panel de control. El botón **STOP** permanece pulsado hasta que se cierra la tapa de nuevo, actuando así como bloqueo del arranque.

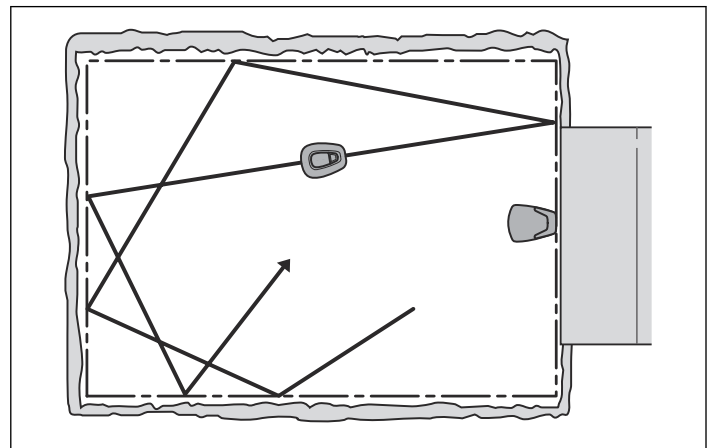


El panel de control de la parte superior del robot cortacésped es donde puede modificar todos los ajustes de este. Abra la tapa del panel de control pulsando el botón **STOP**.

Cuando el interruptor principal está en la posición 1 por primera vez, comenzará una secuencia de configuración que incluye la selección de idioma, el formato de la hora, el formato de la fecha y el código PIN de cuatro dígitos, así como el ajuste de fecha y hora. Consulte *Primer arranque y calibración en la página 21*.

### Patrón de movimiento

El patrón de movimiento del robot cortacésped es irregular y lo determina el propio aparato. Nunca se repite un mismo patrón de movimiento. Con el sistema de corte, el césped se corta de forma uniforme sin líneas de corte del robot cortacésped.

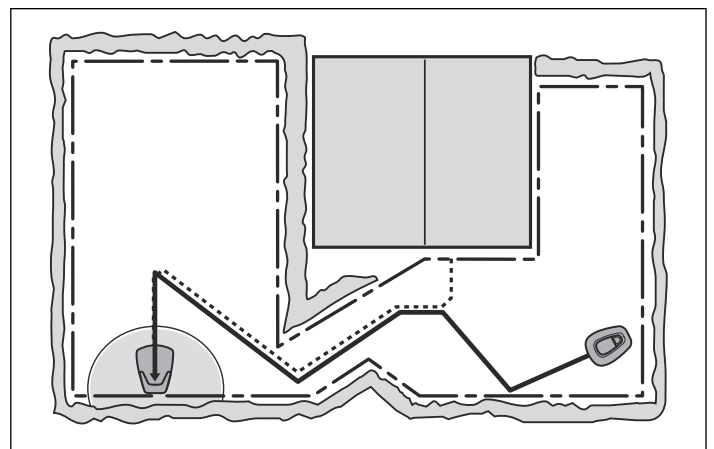


### Método de búsqueda

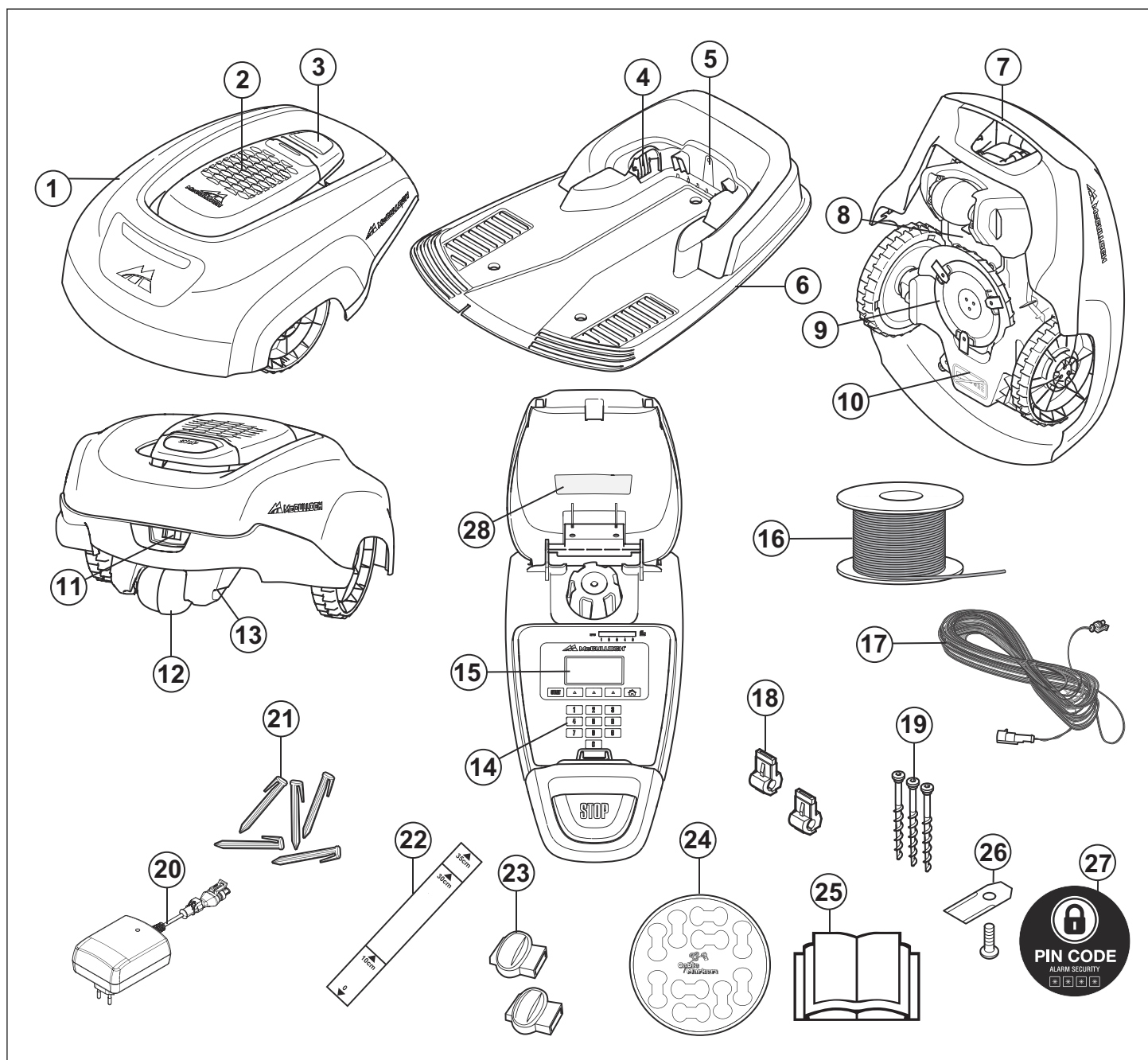
El cable guía es un cable que se tiende desde la estación de carga hasta, por ejemplo, una parte remota de la zona de trabajo o a través de un pasillo estrecho para luego conectarlo al cable perimetral. Para obtener más información, consulte *Instalación del cable guía en la página 19*.

El robot cortacésped comienza a buscar la estación de carga cuando la carga de la batería es demasiado baja. El robot cortacésped no corta el césped mientras está buscando la estación de carga.

Cuando el robot cortacésped necesita la estación de carga, primero busca de forma aleatoria el cable guía. Luego sigue el cable guía hasta la estación de carga, se da la vuelta justo delante de la estación y se introduce en esta marcha atrás.



## Descripción del producto



Los números de la ilustración representan:

- |  |  |
|--|--|
| 1. Carcasa   | 14. Teclado  |
| 2. Cubierta de la pantalla, teclado y ajuste de la altura de corte                                 | 15. Pantalla   |
| 3. Botón de parada/enganche para abrir la cubierta   | 16. Cable de lazo para lazo delimitador y cable guía   |
| 4. Pletinas de contacto  | 17. Cable de baja tensión  |
| 5. LED para comprobación del funcionamiento de la estación de carga, cable perimetral y cable guía | 18. Conector para enchufar el cable de lazo a la estación de carga                                       |
| 6. Estación de carga   | 19. Tornillos para fijar la estación de carga  |
| 7. Asa de transporte   | 20. Fuente de alimentación (el aspecto de la fuente de alimentación puede variar en función del mercado) |
| 8. Cubierta de la batería  | 21. Estacas  |
| 9. Disco de corte  | 22. Galga para facilitar la instalación del cable perimetral (la galga está separada de la caja)         |
| 10. Caja de chasis con sistema electrónico, batería y motores                                      | 23. Acoplador para el cable de lazo  |
| 11. Interruptor principal  | 24. Marcadores de cables   |
| 12. Rueda trasera  | 25. Manual de usuario y guía rápida  |
| 13. Pletina de carga   | 26. Cuchillas adicionales  |
|  | 27. Etiqueta de alarma   |
|  | 28. Placa de características   |

## Símbolos que aparecen en el producto

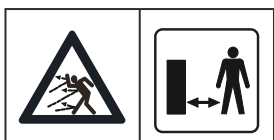
Puede encontrar estos símbolos en el robot cortacésped. Estúdielos con atención.



Lea detenidamente el manual de instrucciones y asegúrese de entender su contenido antes de utilizar el robot cortacésped. Las advertencias y las instrucciones de seguridad del presente manual de instrucciones deben seguirse estrictamente para utilizar el robot cortacésped de forma segura y eficaz.



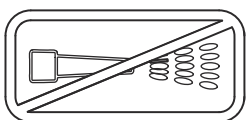
El robot cortacésped solo puede arrancar cuando el interruptor principal está en la posición 1 y se ha introducido el código PIN correcto. Seleccione la posición 0 del interruptor principal antes de llevar a cabo cualquier trabajo de inspección o mantenimiento.



Manténgase a una distancia segura del robot cortacésped durante su funcionamiento. Mantenga alejados las manos y los pies de las cuchillas giratorias.



Nunca acerque las manos o los pies, ni los introduzca debajo del cuerpo del robot cortacésped cuando esté en marcha. No se monte encima del robot cortacésped.



Nunca utilice un equipo de limpieza de alta presión ni agua corriente para limpiar el robot cortacésped.



Función de bloqueo.



Este producto cumple con las directivas CE vigentes.



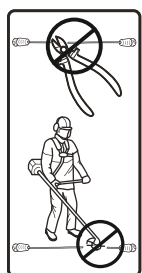
Emisiones de ruido al entorno. Las emisiones del producto se indican en *Datos técnicos en la página 48* y en la placa de características.



No está permitido desechar este producto con los residuos normales del hogar al final de su vida útil. Asegúrese de que el producto se recicla de acuerdo con las normativas locales.



El chasis tiene componentes sensibles a descargas electrostáticas (ESD). Además, el chasis es una pieza importante del diseño del robot cortacésped y se debe volver a sellar de manera profesional. Por este motivo, el chasis solo podrá ser abierto por técnicos de mantenimiento autorizados. Un sello roto puede invalidar la totalidad o parte de la garantía.



El cable de baja tensión no se debe acortar, alargar ni dividir.

No utilice una recortadora cerca del cable de baja tensión. Tenga cuidado al recortar bordes donde estén colocados los cables.

## Seguridad

### Definiciones de seguridad

Las advertencias se clasifican en tres niveles.



**¡ATENCIÓN!**: Indica un riesgo de daños graves para el usuario o incluso muerte, o bien daños al entorno, si no se siguen las instrucciones del manual.



**¡NOTA!**: Indica un riesgo de lesiones para el usuario o daños al entorno si no se siguen las instrucciones del manual.

**Aclaración::** Indica un riesgo de daños en el producto o en otros materiales si no se siguen las instrucciones del manual.

### Instrucciones generales de seguridad



En el manual de instrucciones encontrará el siguiente sistema para simplificar su uso:

- El texto escrito en  *cursiva*  es el texto que aparece en la pantalla del robot cortacésped o es una referencia a otro apartado del manual de usuario.
- Las palabras escritas en **negrita** representan los botones del teclado del robot cortacésped.



- Las palabras escritas en *MAYÚSCULAS* y *cursiva* hacen referencia a la posición del interruptor principal y a los diferentes modos de funcionamiento disponibles en el robot cortacésped.



**¡ATENCIÓN!** Lea detenidamente el manual de instrucciones y asegúrese de entender su contenido antes de utilizar el robot cortacésped. Guarde el Manual del usuario en lugar seguro para futura referencia.

Este aparato no debe ser utilizado por personas (incluidos niños) con habilidades físicas, sensoriales o mentales reducidas, o con falta de experiencia y conocimientos, a menos que lo hagan con supervisión o reciban instrucción en relación con el uso del aparato por parte de una persona responsable de su seguridad. Debe vigilarse a los niños para asegurarse de que no juegan con el aparato.



**¡ATENCIÓN!** Los niños mayores de ocho años y las personas con facultades físicas, psíquicas o sensoriales disminuidas, o sin la experiencia y los conocimientos necesarios pueden usar este aparato si se les supervisa o instruye en lo que respecta al uso seguro del aparato y comprenden los peligros existentes.

Los niños no deben jugar con el aparato. Los niños no deberán llevar a cabo la limpieza ni el mantenimiento del usuario sin supervisión.



**¡ATENCIÓN!** El robot cortacésped puede ser peligroso si se utiliza de forma incorrecta.



**¡ATENCIÓN!** Nunca utilice el robot cortacésped cuando haya personas, especialmente niños, o mascotas en la zona de corte.

## Instrucciones de seguridad para el funcionamiento

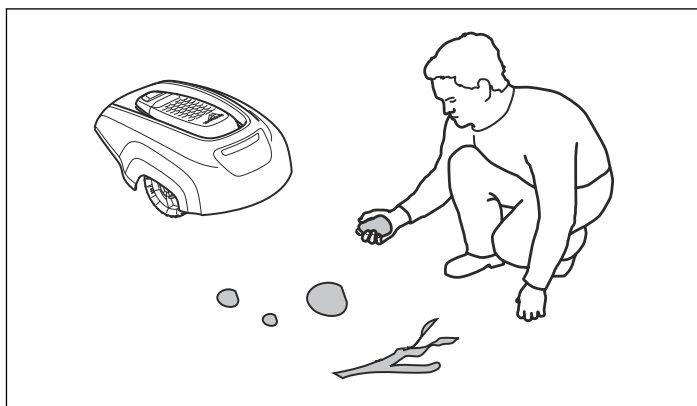
### Uso

- Este robot cortacésped solo se puede utilizar con el equipo recomendado por el fabricante. Todos los demás usos son inadecuados. Se deben seguir con precisión las instrucciones del fabricante en lo que respecta al funcionamiento, el mantenimiento y la reparación.
- Use la función **HOME** o apague el interruptor principal del robot cortacésped cuando haya alguien, especialmente niños, o animales en la zona de corte. Si hay personas o animales domésticos en la zona de corte se recomienda programar el cortacésped para su uso durante horas en las que el área está libre de personas, por ejemplo, durante la noche. Consulte *Temporizador en la página 24*.



- Este robot cortacésped solamente lo podrán manejar, mantener y reparar aquellas personas que conozcan perfectamente sus reglas de seguridad y características especiales. Lea detenidamente el manual de instrucciones y asegúrese de entender su contenido antes de utilizar el robot cortacésped.

- No está permitido modificar el diseño original del robot cortacésped. Todas las modificaciones se harán por su cuenta y riesgo.
- Compruebe que no haya piedras, ramas, herramientas, juguetes u otros objetos en el césped que puedan dañar las cuchillas. Los objetos que hay en el césped también pueden atascar el robot cortacésped y es posible que necesite ayuda para extraer el objeto antes de que el cortacésped pueda seguir funcionando.



- Arranque el robot cortacésped siguiendo las instrucciones. Cuando el interruptor principal esté en la posición **1**, asegúrese de mantener alejados las manos y los pies de las cuchillas giratorias. Nunca introduzca las manos ni los pies debajo del cuerpo del robot cortacésped.

- Nunca levante ni mueva el robot cortacésped cuando el interruptor principal esté en la posición **1**.
- No permita que nadie utilice el robot cortacésped sin saber cómo funciona o actúa.
- Nunca se puede permitir que el robot cortacésped colisione con personas u otras criaturas vivas. Si una persona u otro ser vivo se encuentra en el recorrido del cortacésped se debe detener inmediatamente la máquina. Consulte *Parada en la página 36*.
- No coloque ningún objeto encima del robot cortacésped o de su estación de carga.
- No permita que el robot cortacésped funcione con el disco de corte o cuerpo defectuosos. Nunca debería utilizarse con cuchillas, tornillos, tuercas o cables dañados.
- No utilice el robot cortacésped si el interruptor principal no funciona.
- Apague siempre el robot cortacésped mediante el interruptor principal cuando no se esté utilizando. El robot cortacésped solo puede arrancar cuando el

interruptor principal está en la posición 1 y se ha introducido el código PIN correcto.

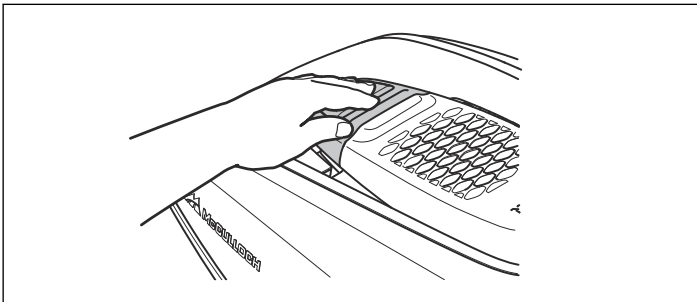
- El robot cortacésped no se debe utilizar nunca al mismo tiempo que un aspersor. En este caso, emplee la función de temporizador (consulte *Temporizador en la página 24*) para que el cortacésped y el aspersor nunca funcionen simultáneamente.
- La alarma incorporada es muy ruidosa. Tenga cuidado, especialmente si el robot cortacésped se utiliza en interiores.
- No se garantiza la total compatibilidad entre el robot cortacésped y otro tipo de sistemas inalámbricos, como mandos a distancia, radiotransmisores, bucles magnéticos, vallas eléctricas enterradas para animales o similares.
- Los objetos metálicos presentes en el suelo (por ejemplo, hormigón armado o redes antitopos) pueden representar un obstáculo. Los objetos metálicos pueden causar interferencias en la señal de lazo y producir un paro.
- El robot cortacésped no debe utilizarse nunca a temperaturas inferiores a 0° C. Esto puede provocar daños en el producto.

## Transporte

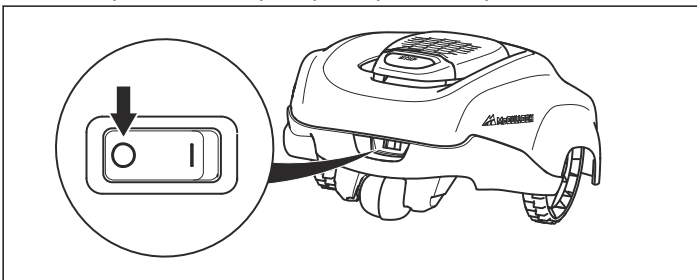
El embalaje original debe ser utilizado para transportar el robot cortacésped en distancias largas.

Para moverse de forma segura desde la zona de trabajo y dentro de ella:

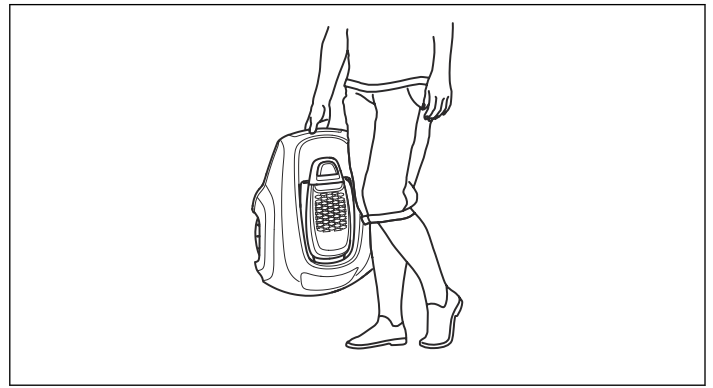
1. Pulse el botón **STOP** para detener el robot cortacésped. Si está seleccionado el nivel medio o alto de seguridad (consulte *Nivel de seguridad en la página 27*), deberá introducir el código PIN. El código PIN contiene cuatro dígitos y se selecciona cuando arranca el robot cortacésped por primera vez. Consulte *Primer arranque y calibración en la página 21*.



2. Coloque el interruptor principal en la posición 0.



3. Desplace el robot cortacésped por el mango de la parte posterior bajo el robot cortacésped. Desplace el robot cortacésped con el disco de corte lejos del cuerpo.



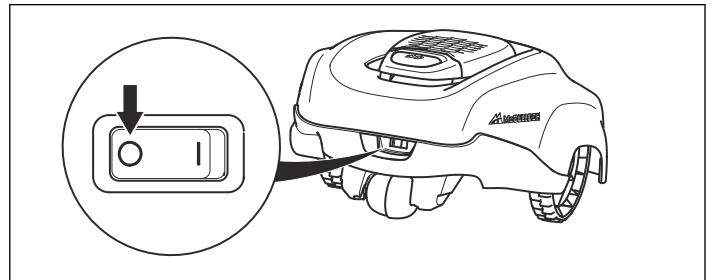
**¡NOTA!** No levante el robot cortacésped cuando esté estacionado en la estación de carga. Esto podría dañar la estación de carga y/o el robot cortacésped. Abra la tapa y tire del robot cortacésped para extraerlo de la estación de carga antes de levantarlo.

## Mantenimiento



**¡ATENCIÓN!** Al darle la vuelta al robot cortacésped, el interruptor principal debe estar siempre en la posición 0.

El interruptor principal debe estar en la posición 0 durante la realización de cualquier trabajo en el chasis del cortacésped, como son su limpieza y la sustitución de las cuchillas.



- Inspeccione el robot cortacésped cada semana y sustituya cualquier componente dañado o desgastado.
- Compruebe que ni las cuchillas ni el disco de corte estén dañados. Compruebe también que las cuchillas puedan girar libremente. Sustituya todas las cuchillas y tornillos al mismo tiempo si fuera necesario, para que las piezas giratorias se mantengan equilibradas. Consulte *Sustitución de las cuchillas en la página 38*.



**¡NOTA!** Nunca utilice un equipo de limpieza de alta presión ni agua corriente para limpiar el robot cortacésped. Nunca utilice disolventes para la limpieza.

## En caso de tormenta eléctrica

Para reducir el riesgo de daños en los componentes eléctricos del robot cortacésped y en la estación de carga, recomendamos desconectar todas las conexiones a la estación de carga (suministro eléctrico, cable delimitador y cables guía) si existe riesgo de tormenta eléctrica.

1. Asegúrese de que los cables están marcados con los marcadores suministrados para simplificar la

reconexión. Las conexiones de la estación de carga están identificadas con R, L y Guide.

2. Desconecte todos los cables.

3. Vuelva a conectar todos los cables si ya no hay riesgo de tormenta. Es importante que cada cable se conecte al punto correcto.

## Instalación

### Presentación

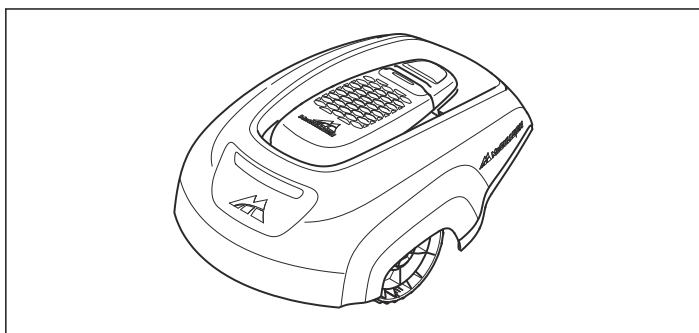
Este capítulo contiene información importante que es preciso tener en cuenta al planificar la instalación.

Antes de proceder a la instalación, familiarícese con el contenido de la caja.

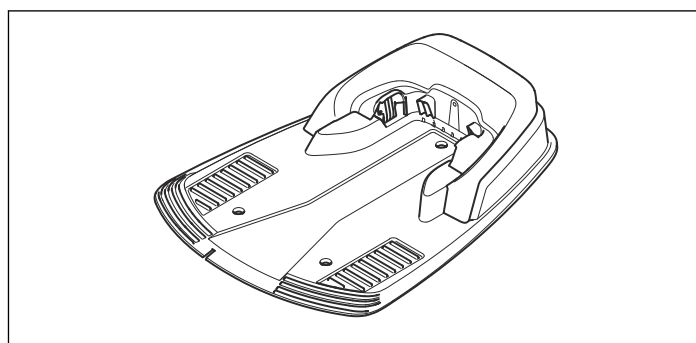
	McCULLOCH ROB R600	McCULLOCH ROB R1000
Robot cortacésped	√	√
Estación de carga	√	√
Fuente de alimentación	√	√
Cable de lazo	150 m	200 m
Cable de baja tensión	√	√
Soportes	200 unidades	400 unidades
Conectores	3 unidades	3 unidades
Tornillos de la estación de carga	3 unidades	3 unidades
Llave Allen	√	√
Medidor	√	√
Empalmes	5 unidades	5 unidades
Manual de usuario y Guía rápida	√	√
Cuchillas adicionales	3 unidades	3 unidades
Etiqueta de alarma	√	√
Marcadores de cables	√	√

La instalación del robot cortacésped incluye cuatro componentes principales:

1. Un robot cortacésped funciona básicamente según un patrón aleatorio. El robot cortacésped dispone de una batería que no requiere mantenimiento.

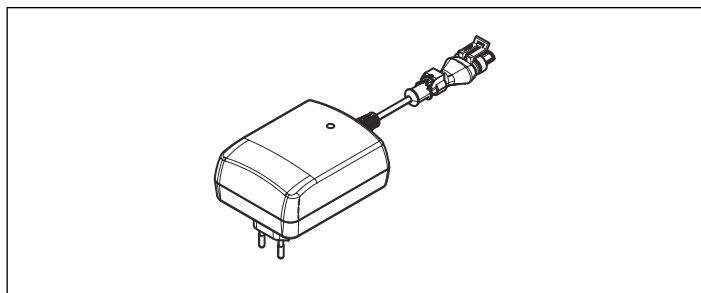


2. Una estación de carga a la que el robot cortacésped vuelve cuando el nivel de carga de la batería es demasiado bajo.

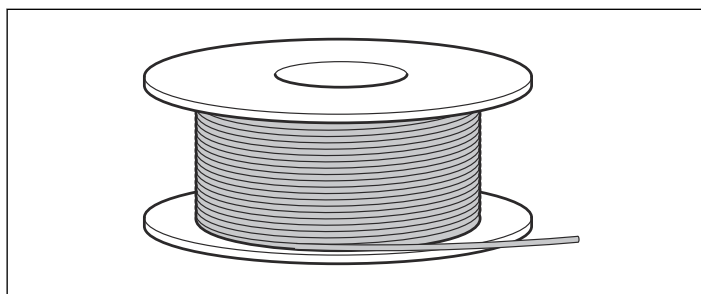


3. Una fuente de alimentación, que se conecta entre una toma de corriente de 100-240V y la estación de carga. La fuente de alimentación se conecta a la toma de corriente y a la estación de carga con un cable de baja tensión de 10 m de longitud. No se debe cambiar ni manipular ninguna de las piezas de la fuente de alimentación. Por ejemplo, no se debe acortar ni alargar el cable de baja tensión. Como accesorios

opcionales hay disponibles cables de baja tensión de 3 m y 20 m de longitud.



4. Cable de lazo, dispuesto alrededor de la zona de trabajo del robot cortacésped. Se debe colocar el cable de lazo alrededor de los bordes del césped, y de los objetos y plantas, con los que el robot cortacésped no debe chocar. El cable de lazo se utiliza tanto para cable de lazo como para cable guía.

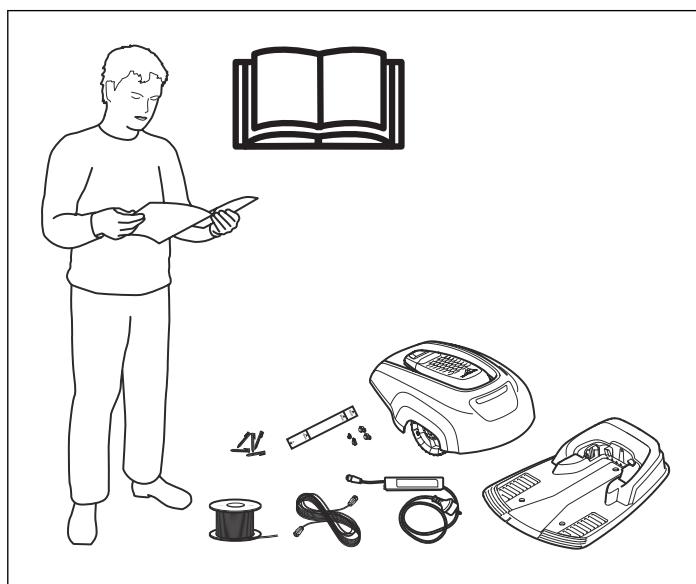


El cable de lazo suministrado para la instalación tiene 150 m para el ROB R600 y 200 m para el ROB R1000. Si dicha longitud no fuera suficiente, puede adquirir más cable de lazo y acoplarlo al cable de lazo existente utilizando un acoplador original.

La longitud máxima permitida del cable perimetral es de 400 m.

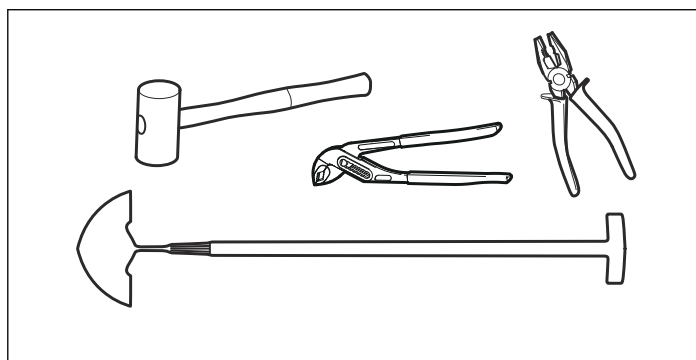
## Preparativos

1. Si el césped del área de trabajo es más largo de 10 cm, córtelo utilizando un cortacésped estándar. Recoja después la hierba.
2. Lea detalladamente todos los pasos antes de la instalación.
3. Compruebe que se han incluido todas las piezas para la instalación. Los números entre paréntesis hacen referencia a la ilustración de los componentes Descripción del producto.
  - Robot cortacésped
  - Estación de carga (6)
  - Cable de lazo para cable perimetral y cable guía (16)
  - Fuente de alimentación (20)
  - Cable de baja tensión (17)
  - Estacas (21)
  - Conector para enchufar el cable de lazo a la estación de carga (18)
  - Tornillos para la estación de carga (19)
  - Galga (22)
  - Acopladores para el cable de lazo (23)
  - Marcadores de cable (24)



Durante la instalación también necesitará:

- Martillo o mazo de plástico (para facilitar la introducción de las estacas en el suelo)
- Alicates combinados para cortar el cable perimetral y presionar los conectores para unirlos.
- Alicates (para presionar los acopladores juntos).
- Cortabordes o pala recta si se tiene que enterrar el cable perimetral.



## Estación de carga

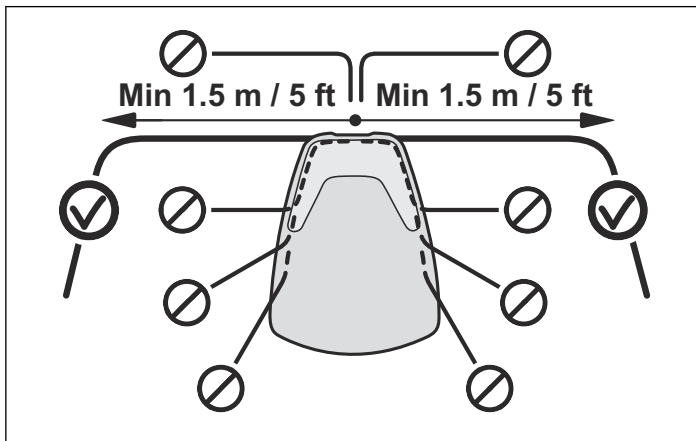
La estación de carga tiene tres funciones:

- Enviar señales de control a lo largo del cable delimitador.
- Enviar señales de control a través del cable guía para que el robot cortacésped pueda encontrar la estación de carga.
- Cargar la batería del robot cortacésped.

## Mejor ubicación para la estación de carga

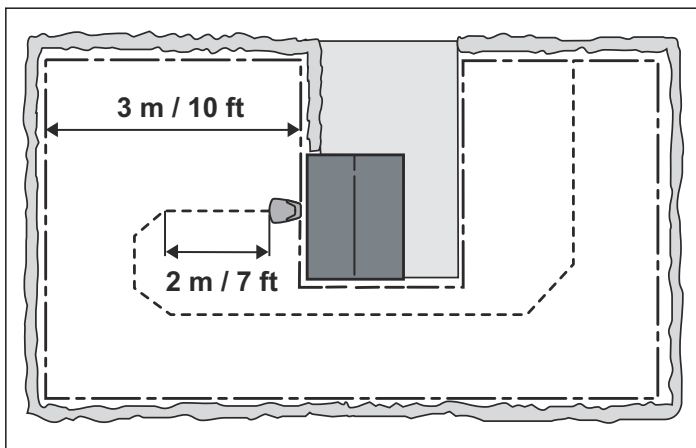
Tenga en cuenta los siguientes aspectos al elegir la mejor ubicación para colocar la estación de carga:

- Deje 3 m de espacio libre delante de la estación de carga.
- Se tienen que poder extender, al menos, 1,5 m de cable perimetral recto hacia la derecha y hacia la izquierda de la estación de carga.



- Debe estar cerca de una toma de corriente. El cable de baja tensión que se suministra tiene 10 m de longitud. Hay disponible como accesorio para el robot cortacésped un cable de baja tensión de 3 m y 20 m. Póngase en contacto con su representante de McCULLOCH para obtener más información.
- Una superficie plana donde colocar la estación de carga
- Protección contra agua pulverizada, por ejemplo, de los aspersores
- Protegida de la luz solar directa
- Si el área de trabajo tiene una pendiente acusada, colóquela en la parte inferior de la zona.
- Puede ser necesario mantener la estación de carga fuera de la vista de extraños

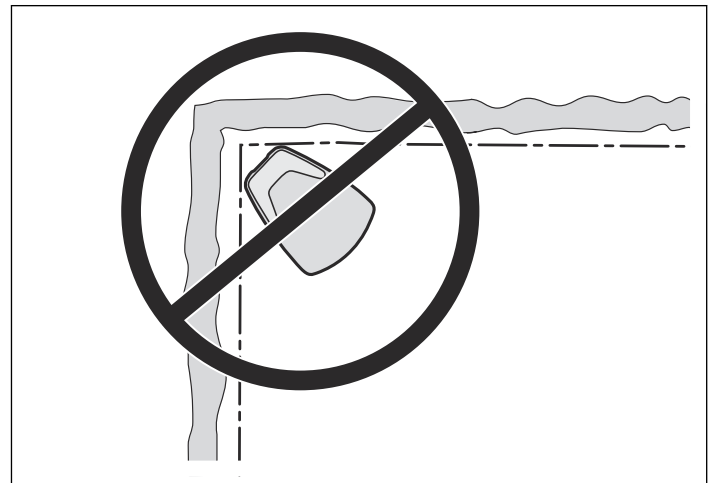
La estación de carga debe estar colocada con una gran cantidad de espacio libre delante de ella, al menos 3 m. Asimismo, deberá colocarse centrada en el área de trabajo para que al robot cortacésped le resulte más fácil llegar a todas las partes de la misma. Saque al menos 2 m de cable del borde frontal de la placa.



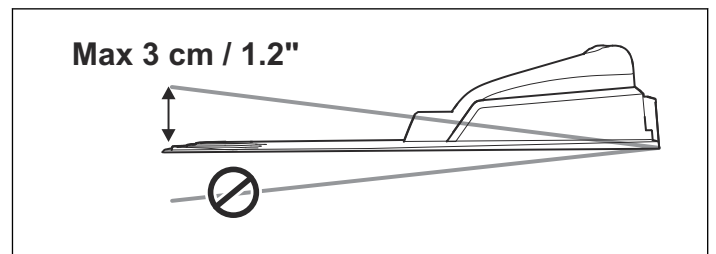
No sitúe la estación de carga en espacios reducidos del área de trabajo. Debe haber un cable perimetral de al menos 1,5 m de longitud extendido hacia la derecha y hacia la izquierda de la estación de carga. El cable se debe colocar recto y hacia el exterior, desde el extremo trasero de la estación de carga. Si se elige cualquier otra ubicación, es posible que el robot cortacésped entre de lado en la estación de carga y tenga dificultades para acoplarse.

No coloque la estación de carga en una esquina de la zona de trabajo. Debe haber un cable perimetral de al

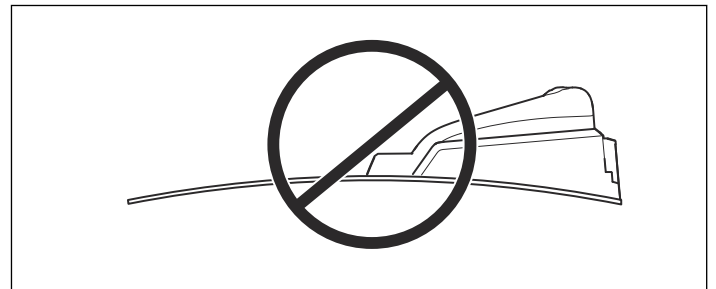
menos 1,5 m de longitud extendido hacia la derecha y hacia la izquierda de la estación de carga.



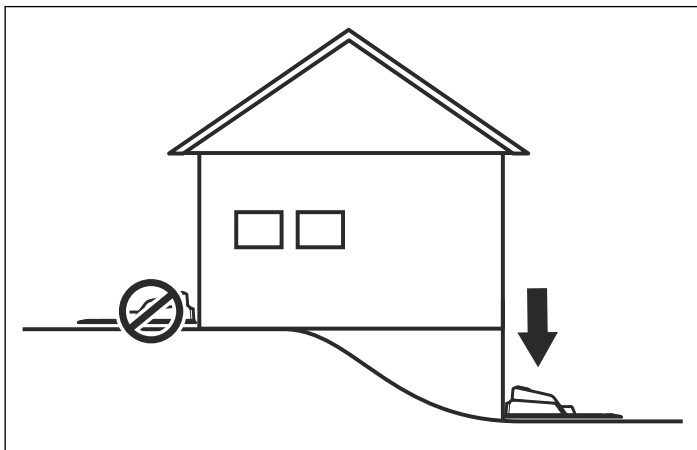
La estación de carga debe colocarse en una superficie totalmente nivelada. El extremo delantero de la estación de carga debe encontrarse como máximo 3 cm más alto que el extremo trasero. El extremo delantero de la estación de carga nunca debe encontrarse a una altura inferior que el extremo trasero.



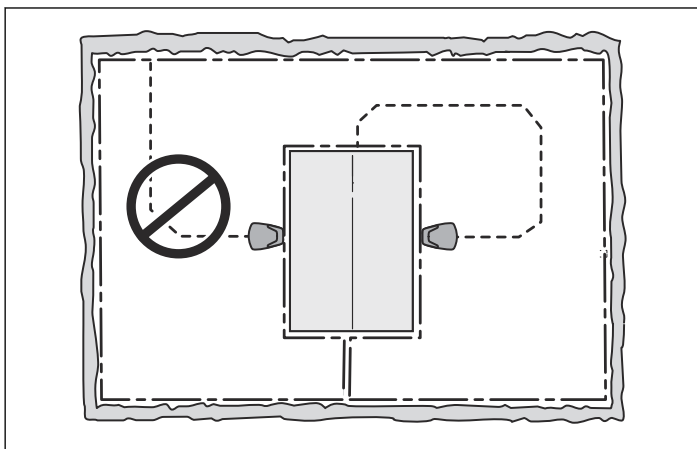
La estación de carga no debe estar colocada de modo que pueda doblarse su placa base.



Si la instalación se realiza en un área de trabajo con una pendiente acusada (por ejemplo, alrededor de una casa sobre una colina), la estación de carga se debe colocar en la parte inferior de la pendiente de la zona. De este modo, es más fácil para el robot cortacésped seguir el cable guía hasta la estación de carga.



La estación de carga no se debe situar en una isla, dado que esto restringe la colocación óptima del cable guía. Si es necesario instalar la estación de carga en una isla, el cable guía se debe conectar también a la isla. Lea más sobre islas en el capítulo *Límites dentro del área de trabajo en la página 15*.



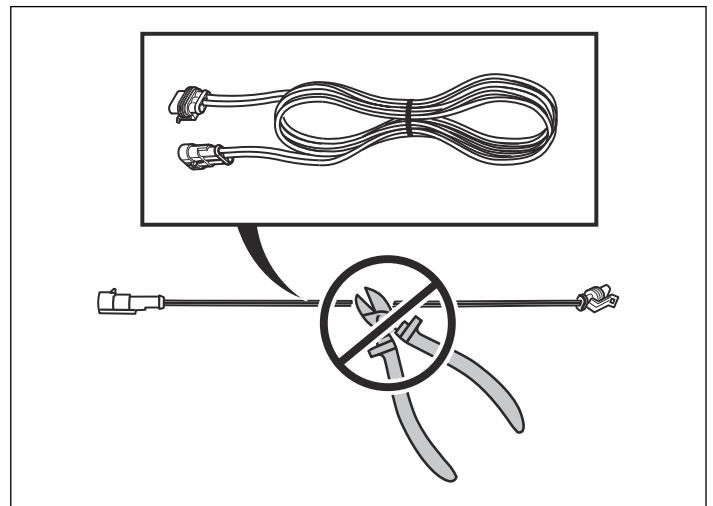
### Conexión de la fuente de alimentación

Tenga en cuenta lo siguiente al planear la ubicación de la fuente de alimentación:

- Cerca de la estación de carga
- Protegida de la lluvia
- Protegida de la luz solar directa

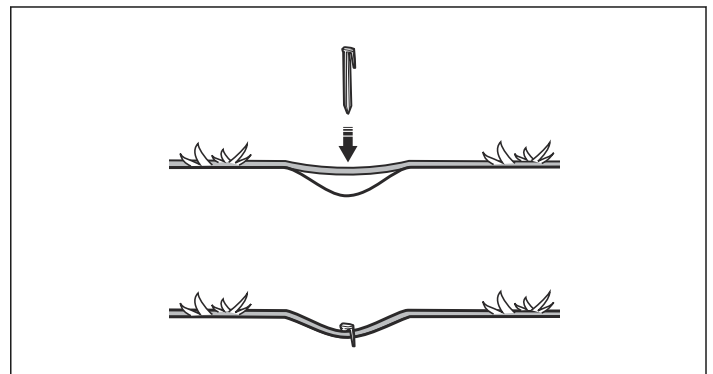
Si la fuente de alimentación está conectada a una toma de corriente exterior, dicha toma debe ser apta para el uso en exteriores.

No se debe cambiar ni manipular ninguna de las piezas de la fuente de alimentación. Por ejemplo, no se debe acortar ni alargar el cable de baja tensión. Como accesorios opcionales hay disponibles cables de baja tensión de 3 m y 20 m de longitud.

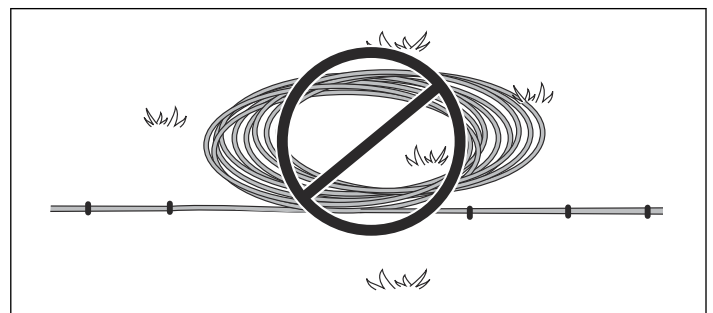


Es posible dejar que el cable de baja tensión cruce el área de trabajo. El cable de baja tensión se debe sujetar al suelo o enterrar, y la altura de corte debe ajustarse de modo que las cuchillas del disco de corte no entren nunca en contacto con él.

Asegúrese de que el cable de baja tensión se ha colocado por todo el suelo y está fijado con grapas. El cable debe encontrarse pegado al suelo para que no se corte antes de que la hierba haya crecido por encima.



El cable de baja tensión nunca deberá recogerse en un rollo o bajo la placa base de la estación de carga, ya que esto puede interferir con las señales desde la estación de carga.

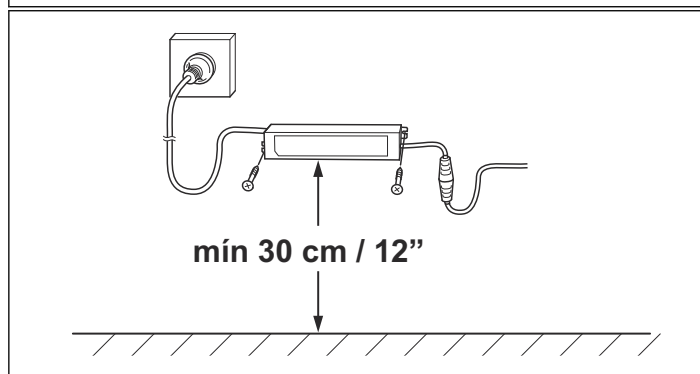
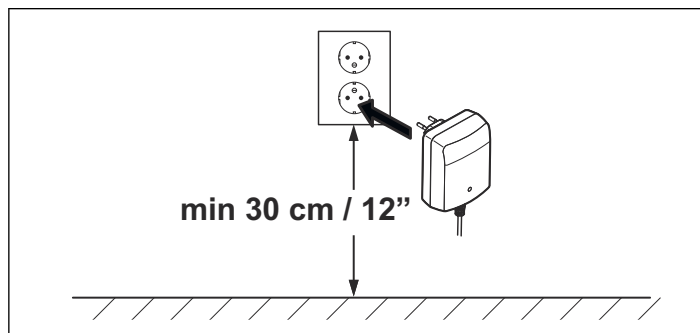


La fuente de alimentación debe colocarse donde esté bien ventilada y no esté expuesta a la luz solar directa. La fuente de alimentación se debe colocar bajo un techo.

Se recomienda usar un interruptor de toma de tierra cuando se conecte la fuente de alimentación a la toma de corriente.

Si la fuente de alimentación no se puede conectar directamente a una toma de pared, en ningún caso monte el transformador a una altura a la que exista el riesgo de

que se pueda sumergir en el agua (a una distancia mínima de 30 cm del suelo). No se puede colocar la fuente de alimentación en el suelo.



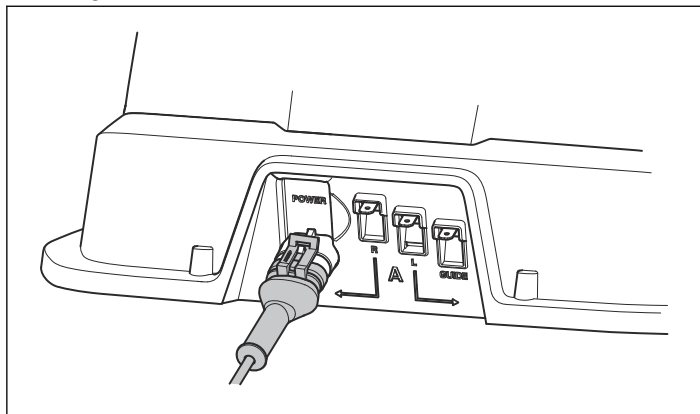
**¡ATENCIÓN!** No se debe cambiar ni manipular ninguna de las piezas de la fuente de alimentación bajo ninguna circunstancia. El cable de baja tensión no se debe acortar ni alargar.

**¡NOTA!** Coloque el cable de baja tensión de modo que las cuchillas del disco de corte no entren nunca en contacto con él.

**¡NOTA!** Utilice el enchufe para desconectar la estación de carga, por ejemplo, antes de limpiar o reparar el cable de lazo.

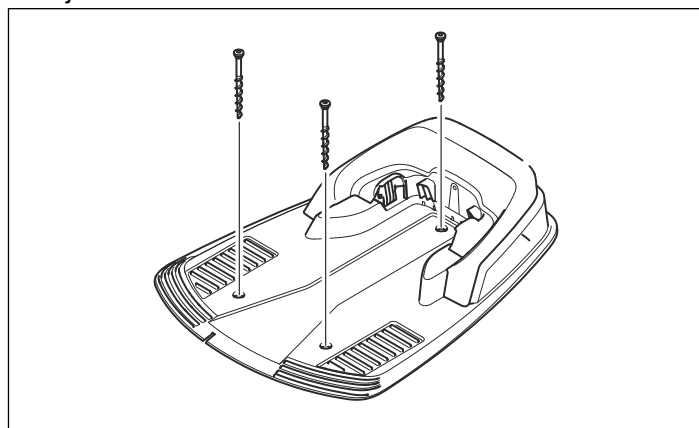
### Instalación y conexión de la estación de carga

1. Coloque la estación de carga en un lugar adecuado.
2. Conecte el cable de baja tensión a la estación de carga.



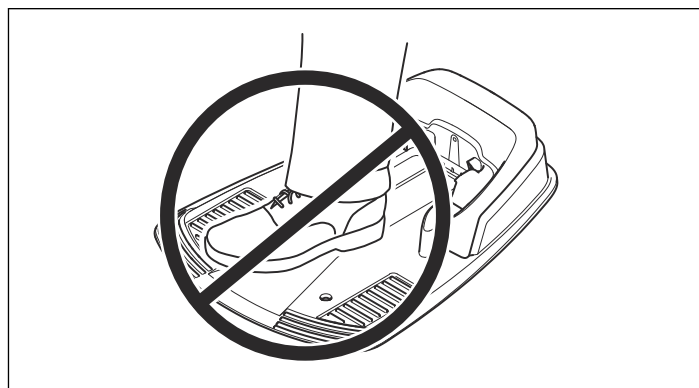
3. Conecte el cable de la fuente de alimentación a una toma de corriente de 100-240V. Si la fuente de alimentación está conectada a una toma de corriente exterior, dicha toma debe ser apta para el uso en exteriores.

4. Acople la estación de carga al suelo con los tornillos facilitados. Asegúrese de que los tornillos estén bien fijados al suelo.



**¡NOTA!** Está prohibido perforar más orificios en la placa de la placa base. Solo los orificios existentes pueden usarse para fijar la placa base al suelo.

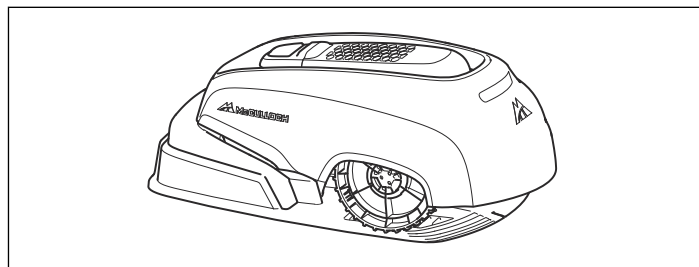
**¡NOTA!** No pise la placa base de la estación de carga ni camine sobre ella.



### Carga de la batería

En cuanto se conecta la estación de carga, puede cargarse el robot cortacésped. Coloque el interruptor principal en la posición 1.

Coloque el robot cortacésped en la estación de carga para cargar la batería, mientras coloca los cables guía y delimitador.



Si la batería está descargada, tardará de 80 a 100 minutos, aproximadamente, en cargarse completamente.

**Aclaración:** El robot cortacésped no puede usarse antes de que se haya completado la instalación.

## Cable delimitador

Asegúrese de instalar el cable delimitador correctamente, según las instrucciones.

El cable delimitador puede instalarse de una de las siguientes maneras:

- Asegure el cable al suelo con estacas.

Es mejor sujetar el cable delimitador con estacas si desea realizar ajustes en el lazo delimitador durante las primeras semanas de funcionamiento. Unas semanas después, la hierba habrá crecido sobre el cable y ya no estará visible. Utilice un martillo o mazo de plástico y las estacas incluidas, para efectuar la instalación.

- Entierre el cable.

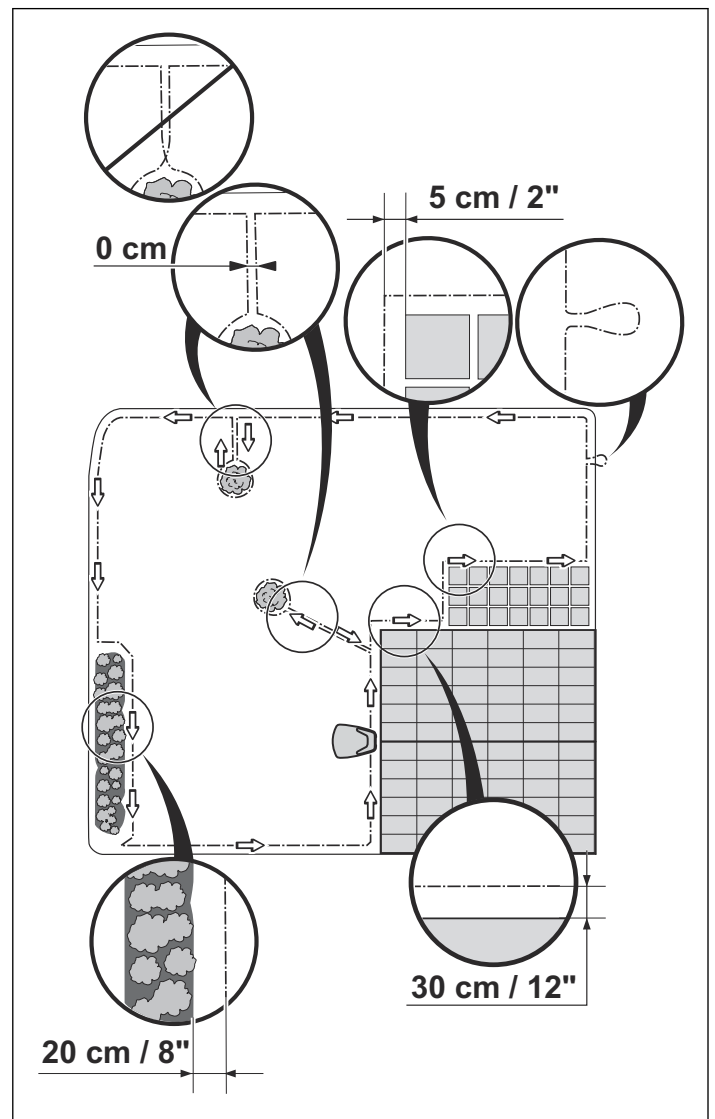
Es preferible que coloque el cable delimitador bajo tierra si desea retirar o airear el césped. Si fuera necesario, pueden combinarse ambos métodos de modo que una parte del cable delimitador esté sujeto con estacas y el resto enterrado. El cable se puede enterrar, por ejemplo, con un cortabordes o una pala recta. Asegúrese de situar el cable delimitador a una profundidad de entre 1 cm y 20 cm, en el suelo.

## Planificación del tendido del cable perimetral

El cable perimetral se debe colocar de modo que:

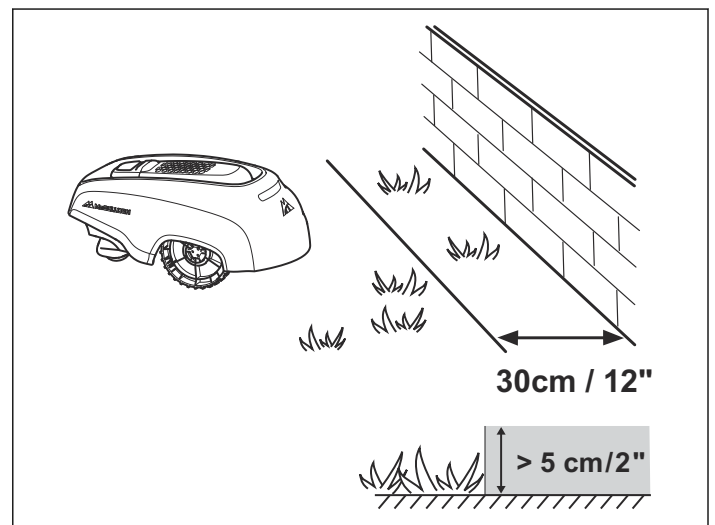
- Se forme un circuito cerrado alrededor de la zona de trabajo del robot cortacésped. Solo se debe utilizar cable perimetral original. Está diseñado especialmente para resistir la humedad del suelo, que podría dañar los cables.
- El robot cortacésped nunca se aleja más de 15 m del cable en ningún punto del área de trabajo.
- La longitud total del cable perimetral no supera los 400 m.
- Hay unos 20 cm de cable adicional, al que posteriormente se conectará el cable guía. Consulte *Colocación del cable delimitador en la página 17*.

En función de los elementos adyacentes a la zona de trabajo, el cable perimetral se debe colocar a diferentes distancias de cada obstáculo. La siguiente ilustración muestra cómo se debe situar el cable perimetral alrededor del área de trabajo y de los obstáculos. Utilice la galga suministrada para calcular la distancia correcta (consulte *Descripción del producto en la página 5*).



## Límites del área de trabajo

Si un obstáculo alto (5 cm o más) como, por ejemplo, un muro o una valla rodea el área de trabajo, el cable delimitador se debe colocar a 30 cm de dicho obstáculo. Esto evitará que el robot cortacésped choque con cualquier obstáculo y reducirá el desgaste del cuerpo.

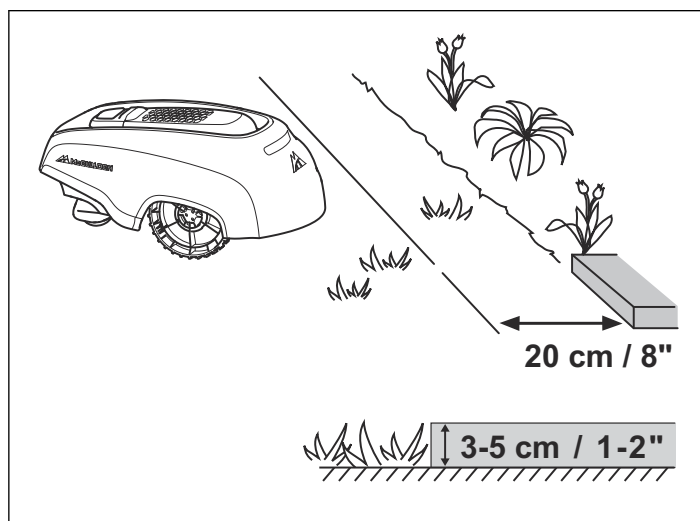


No se cortará el césped de unos 20 cm alrededor del obstáculo fijo.

Si la zona de trabajo limita con una pequeña zanja, como un parterre, una pequeña elevación, o un bordillo bajo (3-5



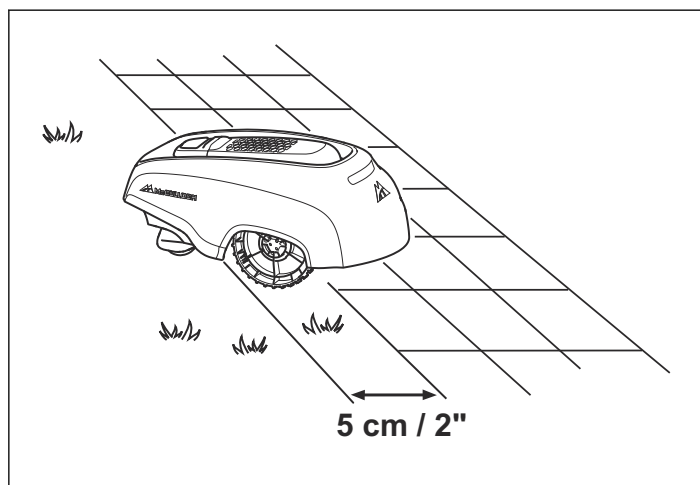
cm), el cable perimetral debería colocarse 20 cm dentro de la zona de trabajo. Esto evitará que las ruedas entren en la zanja o se suban al bordillo.



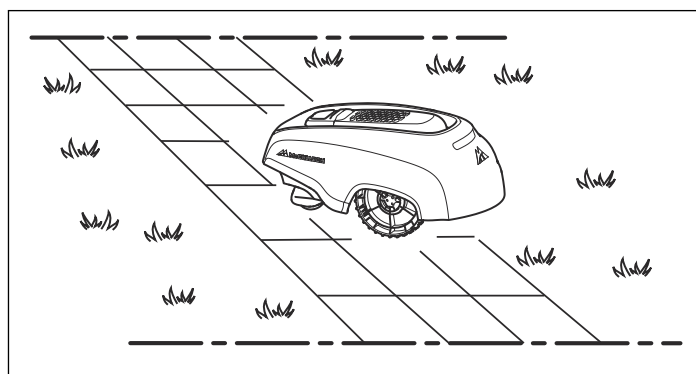
No se cortará el césped de unos 12 cm junto a los bordillos o zanjas.

Si el área de trabajo limita con un camino de adoquines o similar a la altura del césped (+/- 1 cm), puede permitirse que el robot cortacésped pase ligeramente por encima. El cable perimetral debería colocarse en tal caso a 5 cm del borde del camino.

Se cortará todo el césped que haya junto al camino de adoquines.



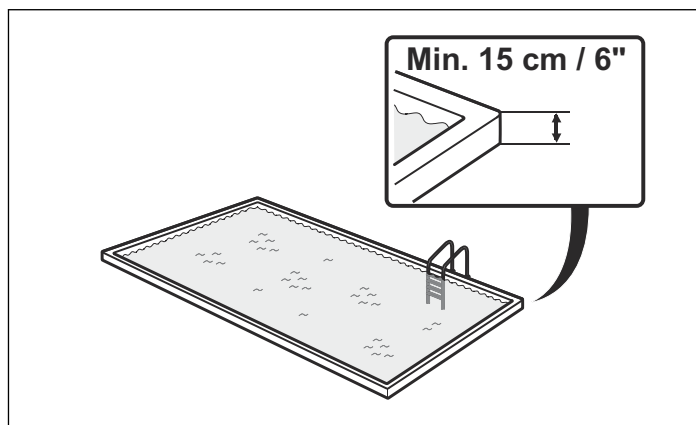
Cuando la zona de trabajo está dividida por un camino de adoquines a la altura del césped, puede permitirse al robot cortacésped pasar por encima. Puede resultar ventajoso colocar el cable perimetral bajo los adoquines. El cable perimetral también puede colocarse en la unión entre adoquines. Asegúrese de que las baldosas están a nivel con el césped para evitar un desgaste excesivo del robot cortacésped.



**¡NOTA!** El robot cortacésped no se debe utilizar nunca sobre grava, mantillo ni materiales similares que puedan dañar las cuchillas.

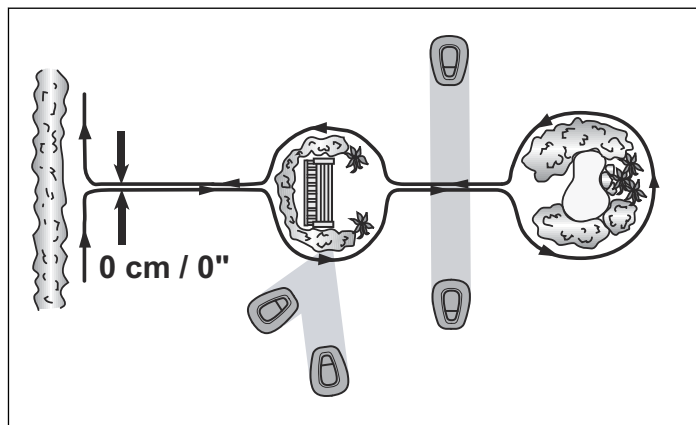


**¡NOTA!** Si el área de trabajo está cerca de cauces, pendientes, precipicios o carreteras públicas, el cable perimetral se debe complementar con un borde o un elemento similar. Su altura debe ser de 15 cm como mínimo. Esto evitará que el robot cortacésped acabe fuera del área de trabajo.



### Límites dentro del área de trabajo

Use el cable perimetral para demarcar áreas dentro de la zona de trabajo creando islas alrededor de obstáculos que no pueden soportar una colisión, por ejemplo, parterres, arbustos y fuentes.

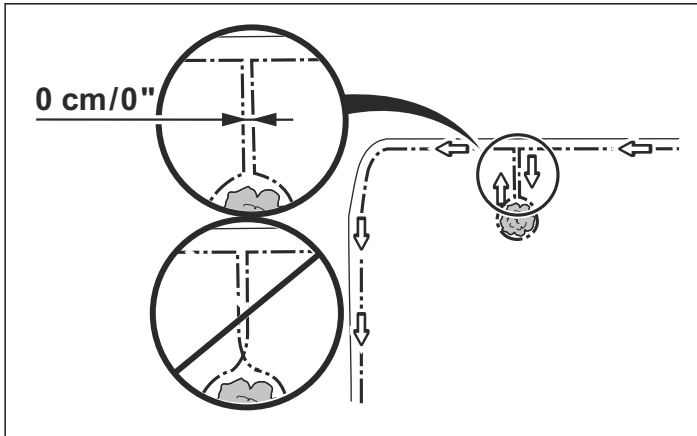


Los obstáculos que pueden resistir una colisión, como árboles y arbustos con una altura superior a 15 cm, no necesitan ser demarcados por el cable perimetral. El robot cortacésped dará la vuelta cuando colisione con este tipo de obstáculo.

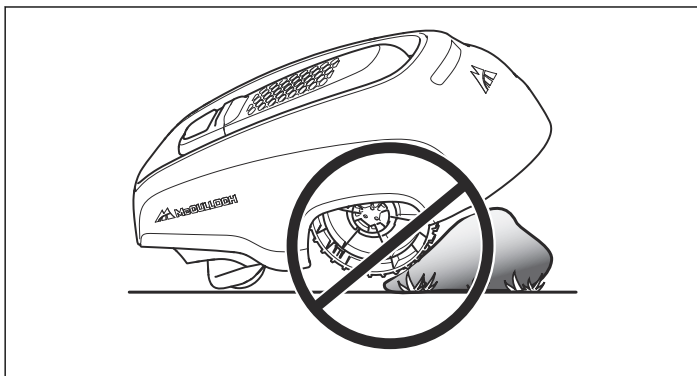
No obstante, para un funcionamiento cuidadoso y silencioso, se recomienda aislar todos los objetos fijos del interior y de los alrededores de la zona de trabajo.

Coloque el cable hasta la zona que se va a demarcar y alrededor de ella, y devuélvalo por el mismo recorrido. Si se usan estacas, el cable debería pasar bajo las mismas estacas en el recorrido de vuelta. Cuando los cables delimitadores hacia la isla y desde ella están próximos entre sí, el robot cortacésped puede pasar por encima del cable.

**Aclaración:** El cable perimetral no se debe cruzar de camino y de regreso de una isla.



Los obstáculos que se inclinan ligeramente como, por ejemplo, piedras o árboles grandes con raíces sobresalientes deben aislarse con una isla o bien retirarse. De lo contrario, el robot cortacésped podría resbalar en este tipo de obstáculo y provocar graves daños en las cuchillas o bien quedarse atascado.



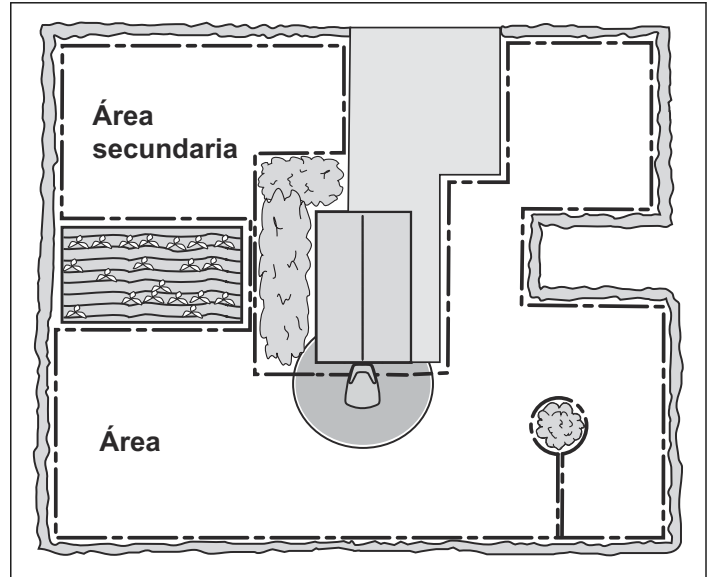
Nivele el césped y elimine los huecos/desniveles presentes en el área de trabajo para evitar que se estanque agua en caso de lluvia intensa.

### Zonas secundarias

Si el área de trabajo se compone de dos zonas y es difícil para el robot cortacésped desplazarse de una a otra, se recomienda configurar una zona secundaria. Ejemplos de ello son pendientes del 25% o un paso más estrecho de 120 cm. Coloque el cable perimetral alrededor de la zona secundaria para que forme una isla fuera de la zona principal.

El robot cortacésped se debe mover de forma manual entre la zona principal y la secundaria, cuando sea necesario cortar el césped de la zona secundaria. Se debe usar el modo de funcionamiento *MAN*, dado que el robot

cortacésped no puede desplazarse por sí mismo desde la zona secundaria hasta la estación de carga. Consulte *Selección del modo de funcionamiento en la página 33*. En este modo, el robot cortacésped no buscará nunca la estación de carga, pero cortará el césped hasta que se agote la batería. Cuando la batería se agote, el robot cortacésped se detendrá, y en el display aparecerá el mensaje *Necesita carga manual*. A continuación, coloque el robot cortacésped en la estación de carga para cargar la batería. Si se necesita cortar la zona de trabajo principal después de la carga, se debe cambiar el modo de funcionamiento a *AUTO* antes de colocar el robot cortacésped en la estación de carga.

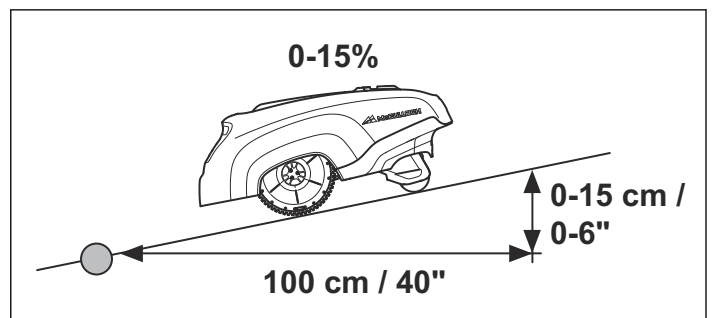


### Pasillos durante el corte

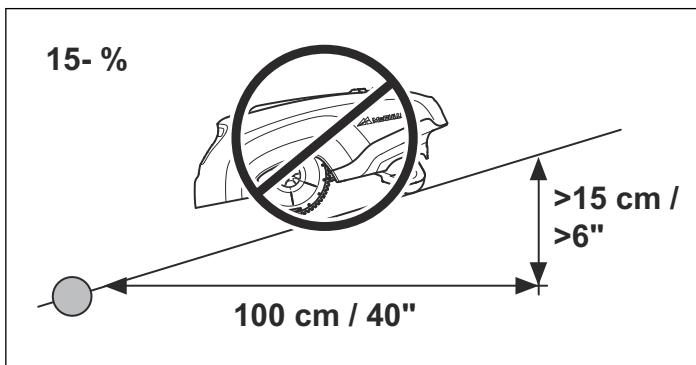
Deben evitarse los pasillos largos y estrechos y las áreas más estrechas entre 1,5-2 m. Cuando el robot cortacésped está cortando césped, es posible que dé vueltas por el pasillo o la zona durante cierto tiempo. Si esto ocurre, el césped quedará plano.

### Pendientes

El cable perimetral puede colocarse a lo largo de una pendiente inferior al 15%.



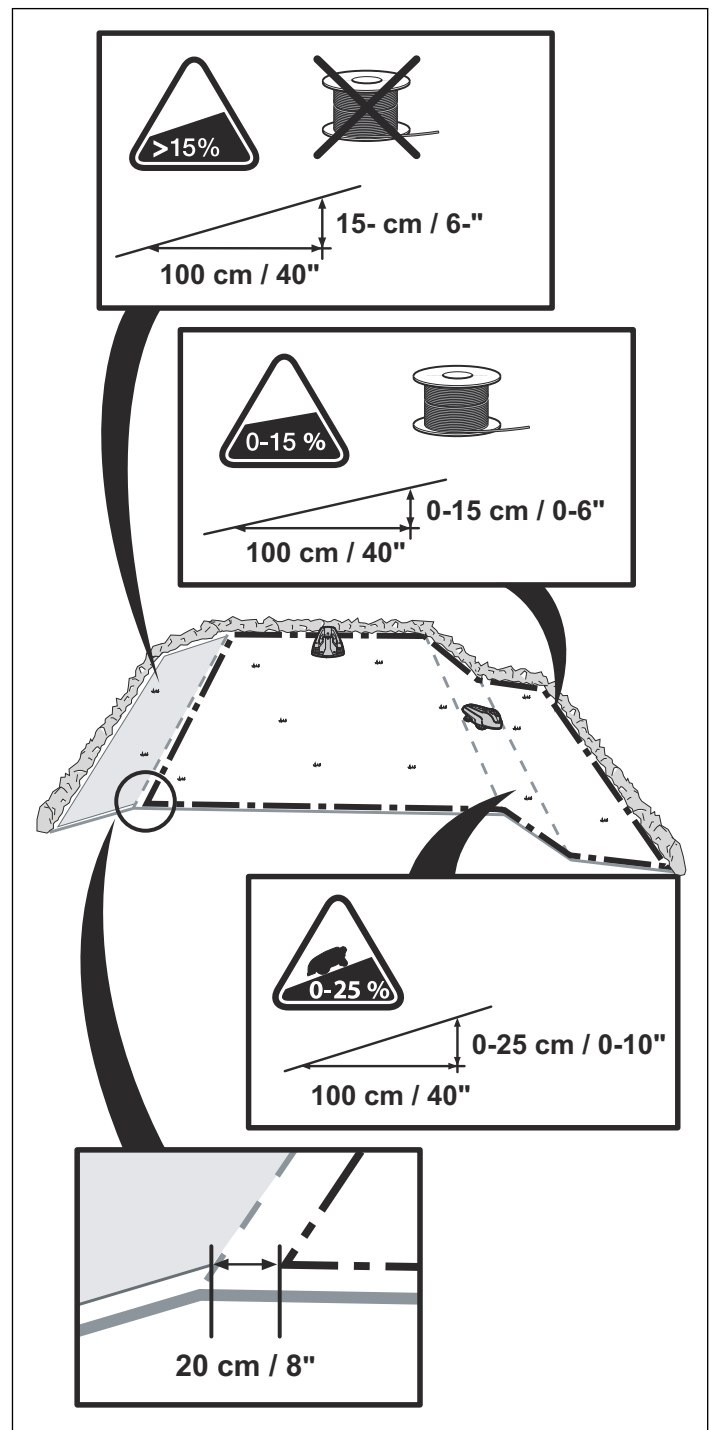
El cable perimetral no debería colocarse a lo largo de una pendiente superior al 15%. Existe el riesgo de que el robot cortacésped tenga dificultades para dar la vuelta en este punto. El cortacésped se detendrá y aparecerá el mensaje de error *Fuera del área de trabajo*. El riesgo es máximo en condiciones de tiempo húmedo porque las ruedas pueden deslizarse sobre la hierba mojada.



Sin embargo, el cable perimetral puede colocarse por toda la pendiente con una inclinación superior al 15% si hubiera cualquier obstáculo contra el que el robot cortacésped pudiera colisionar, como una valla o un seto espeso.

El robot cortacésped puede cortar el césped en pendientes con una inclinación de hasta 25 cm por metro de distancia (25 %) dentro de la zona de trabajo. Las zonas con una pendiente mayor deben ir demarcadas por el cable perimetral.

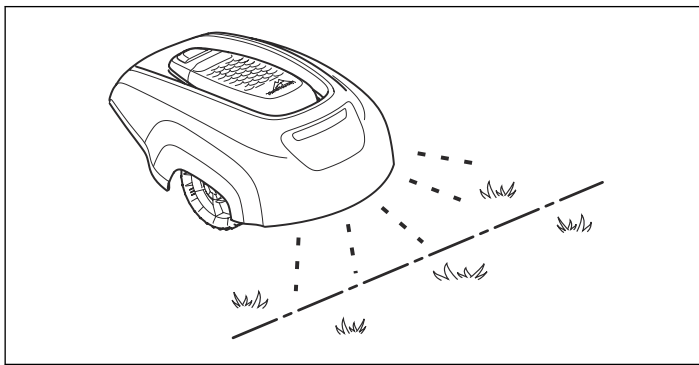
Cuando una parte de la pendiente de la zona de trabajo es superior a 15 cm (15 %), el cable perimetral debe colocarse a lo largo de aproximadamente 20 cm en un suelo llano antes de que comience la pendiente.



### Colocación del cable delimitador

Para fijar el cable delimitador con estacas:

- Corte la hierba muy baja con un cortacésped o una recortadora estándar en el lugar donde va a tender el cable. Así resultará más fácil colocar el cable cerca del suelo: se reducirá el riesgo de que el robot cortacésped corte el cable o dañe el aislamiento del cable.
- Asegúrese de situar el cable de vuelta cerca del suelo y compruebe que las estacas estén próximas entre sí. El cable debe encontrarse pegado al suelo para que no se corte antes de que la hierba haya crecido por encima.
- Use un martillo para introducir las estacas en el suelo. Tenga cuidado al clavar las estacas y asegúrese de que el cable no quede tensado. Evite curvas marcadas en el cable.

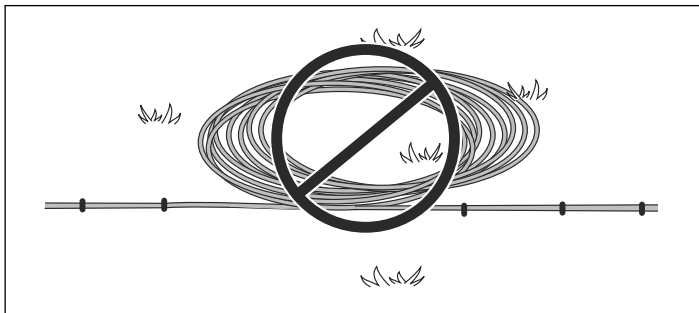


Para colocar el cable delimitador bajo tierra:

- Asegúrese de situar el cable delimitador a una profundidad de entre 1 cm y 20 cm, en el suelo. El cable se puede enterrar, por ejemplo, con un cortabordes o una pala recta.

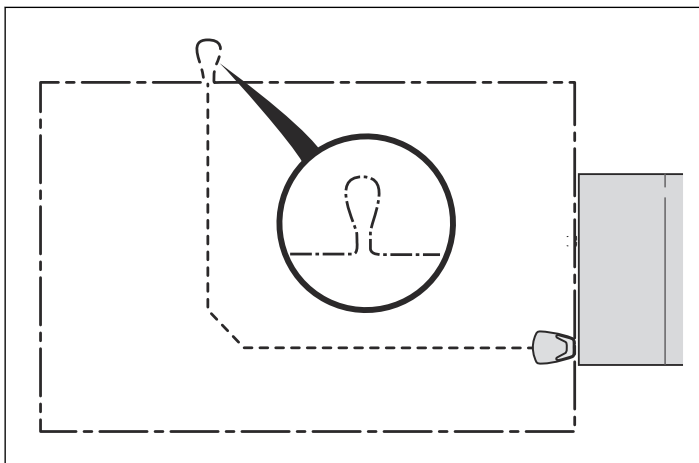
Utilice la galga suministrada a modo de guía para tender el cable delimitador. Esta le ayudará a determinar fácilmente la distancia correcta entre el cable delimitador y el delimitador / obstáculo. La galga se ha sacado de su caja.

**Aclaración:** El cable adicional no debe colocarse en bobinas fuera del cable delimitador. Esto podría interrumpir el funcionamiento del robot cortacésped.



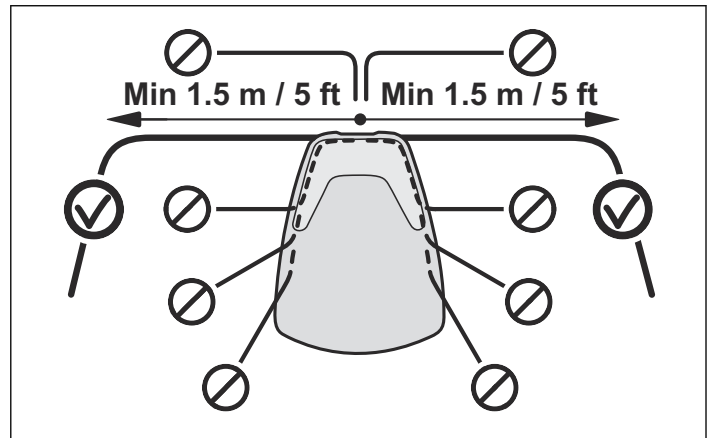
### Ojal para conectar el cable guía

Para facilitar la conexión del cable guía al cable perimetral, se recomienda crear un lazo con unos 20 cm de cable perimetral adicional en el punto al que se vaya a conectar más tarde el cable guía. Es buena idea planear la ubicación del cable guía antes de colocar el cable delimitador. Consulte *Colocación del cable delimitador en la página 17*.



### Cómo colocar el cable perimetral hacia la estación de carga

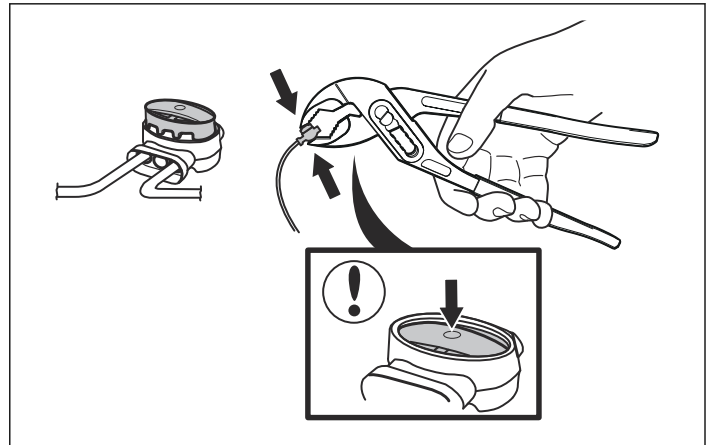
El cable perimetral debe estar alineado con la parte trasera de la estación de carga y extenderse a, al menos, 1,5 m directamente hacia la derecha y hacia la izquierda de la estación de carga. Si el cable perimetral se coloca de cualquier otra forma, el robot cortacésped podría tener dificultades para encontrar la estación de carga.



### Empalme del cable delimitador

Utilice un acoplador original si el cable delimitador no es lo suficientemente largo y es necesario empalmarlo. Está impermeabilizado y ofrece una conexión eléctrica fiable.

Inserte los cables de ambos cables en el acoplador. Compruebe que los cables están totalmente insertados en el acoplador, de modo que los cables se vean a través de la zona transparente del otro lado del acoplador. A continuación, pulse hasta el fondo el botón que hay sobre el acoplador. Utilice unos alicates para comprimir totalmente el botón del acoplador.

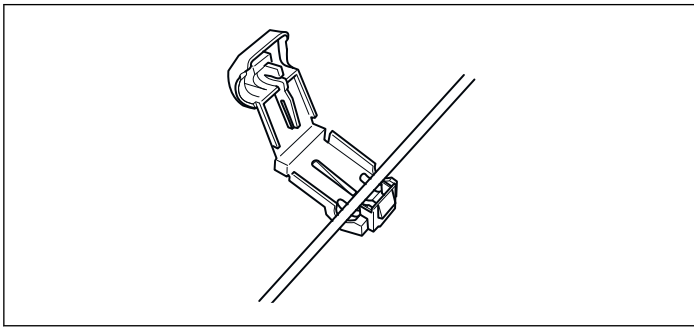


**¡NOTA!** Torcer los cables juntos o un bloque de terminales roscados aislado con cinta aislante no son empalmes adecuados. La humedad del suelo hará que el cable se oxide y tras un tiempo puede producirse un circuito roto.

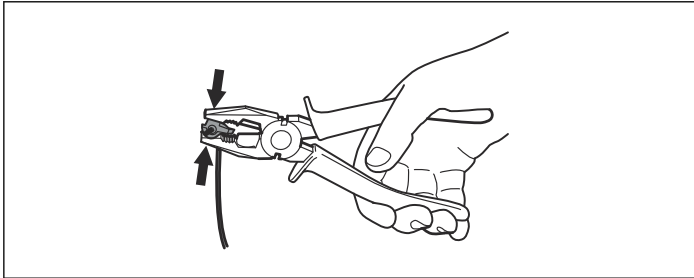
### Conexión del cable delimitador

Conecte el cable delimitador a la estación de carga:

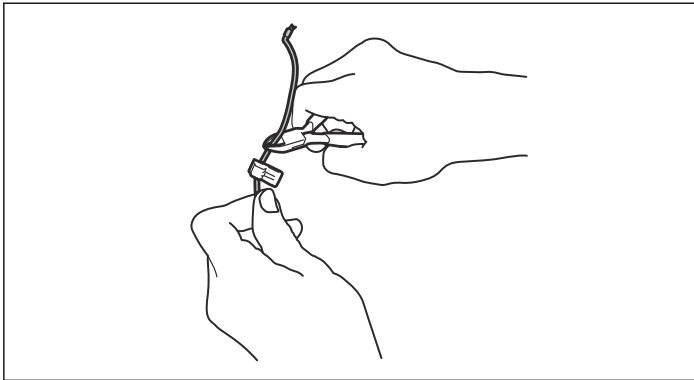
1. Abra el conector y coloque el cable en el hueco del conector.



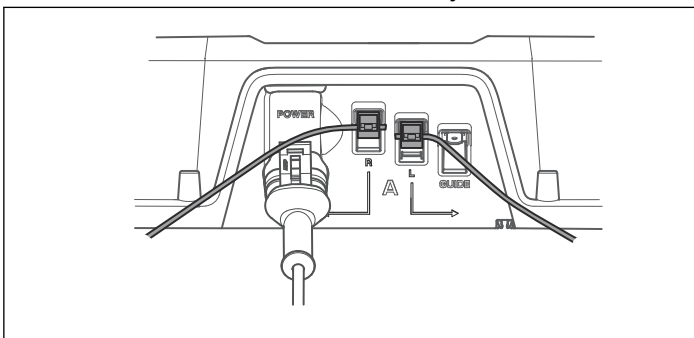
2. Presione los conectores con unos alicates. Presione hasta que oiga un clic.



3. Corte el cable perimetral que sobre 1 o 2 centímetros por encima de cada conector.



4. Presione el conector sobre la clavija de metal, presione el conector sobre la clavija de contacto, marcada con L (izquierda) y R (derecha), en la estación de carga. Compruebe con cuidado que el conector esté correctamente encajado.



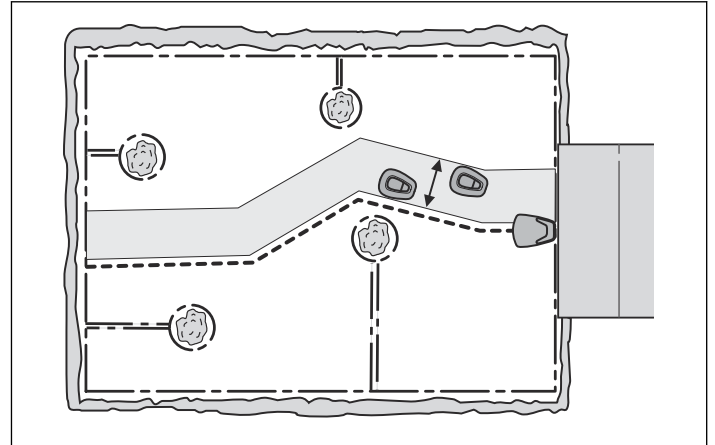
**¡NOTA!** El conector derecho se debe conectar a la clavija metálica derecha de la estación de carga; el cabo del cable izquierdo, al conector izquierdo.

### Instalación del cable guía

El robot cortacésped utiliza el cable guía para encontrar el camino de regreso a la estación de carga, pero también para guiar al robot cortacésped a las zonas alejadas del jardín.

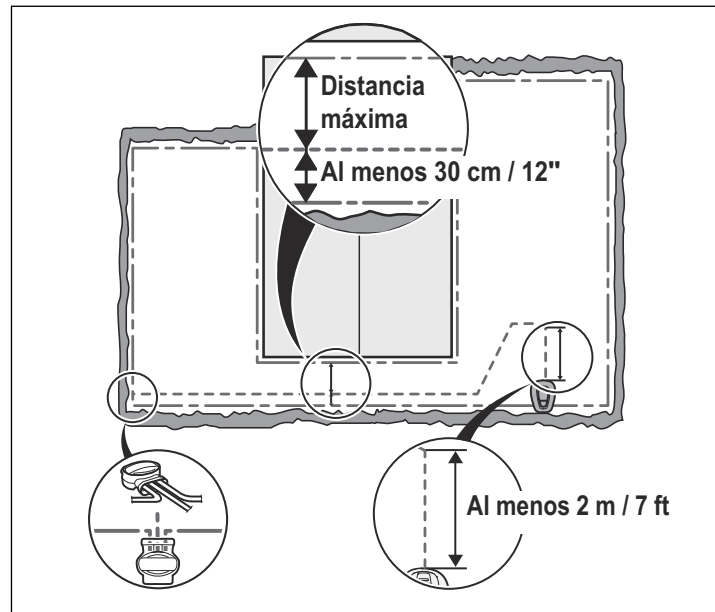
Tanto para el cable perimetral como para el cable guía se utiliza el mismo rollo de cable.

Para asegurarse de que todo el césped se corta de forma uniforme, el robot cortacésped puede seguir el cable guía desde la estación de carga hasta la conexión del cable guía del cable perimetral y empezar a cortar desde allí. Según la disposición del jardín, se debe ajustar la frecuencia con la que el robot cortacésped seguirá el cable guía desde la estación de carga. Consulte *Proporción en la página 26* (ROB R600) o *Arranque remoto, sólo ROB R600 en la página 29* (ROB R1000).



El robot cortacésped funciona a diferentes distancias desde el cable guía para reducir el riesgo de que se formen caminos cuando el robot cortacésped sigue el cable guía hacia la estación de carga y desde ella. Esta zona situada junto al cable que utiliza el robot cortacésped se denomina pasillo. El robot cortacésped siempre se mueve por el lado izquierdo del cable guía, si se mira en dirección a la estación de carga. De este modo, el pasillo queda a la izquierda del cable guía. El pasillo tiene 50 cm de anchura. Por ello, al instalarlo, es importante dejar al menos 75 cm de espacio libre a la izquierda del cable guía, y al menos 25 cm a la derecha, si se mira hacia la estación de carga.

No se puede colocar el cable guía a menos de 30 cm del cable delimitador.



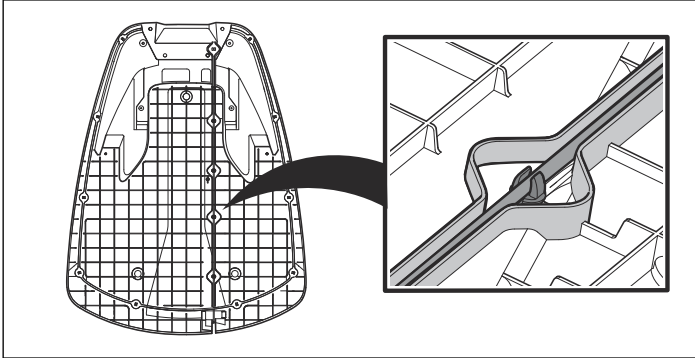
Al igual que el cable delimitador, el cable guía se puede sujetar con estacas o colocarse bajo tierra.



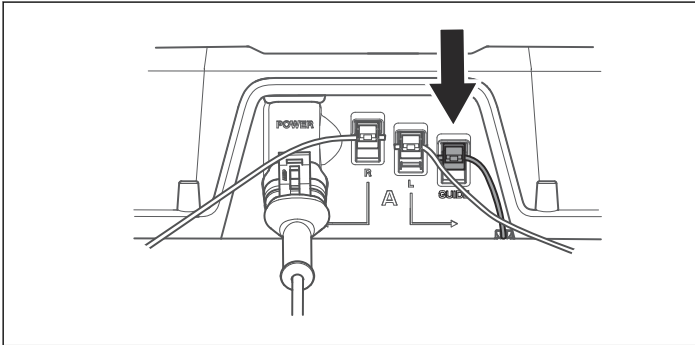
**¡NOTA!** Asegúrese siempre de dejar al menos 75 cm de espacio libre a la izquierda del cable guía, si se mira hacia la estación de carga.

## Colocación y conexión del cable guía

1. Pase el cable a través de la ranura situada en la parte inferior de la placa del cargador.



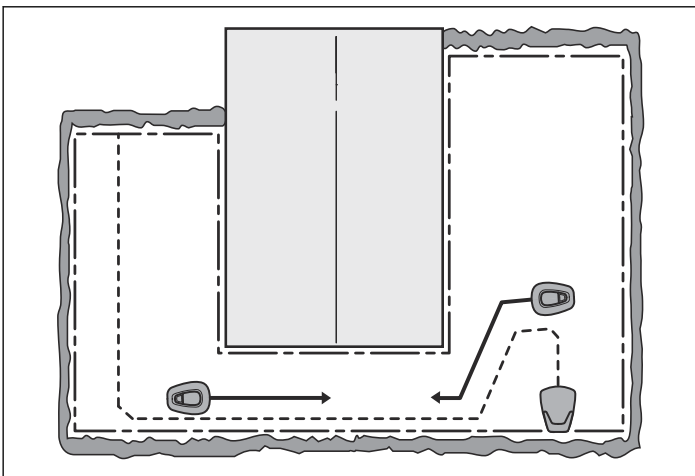
2. Coloque el conector en el cable guía del mismo modo que el cable perimetral, según se indica en *Conexión del cable delimitador en la página 18*. Conéctelo a la clavija pasador de contacto de la estación de carga con la indicación Guide (guía).



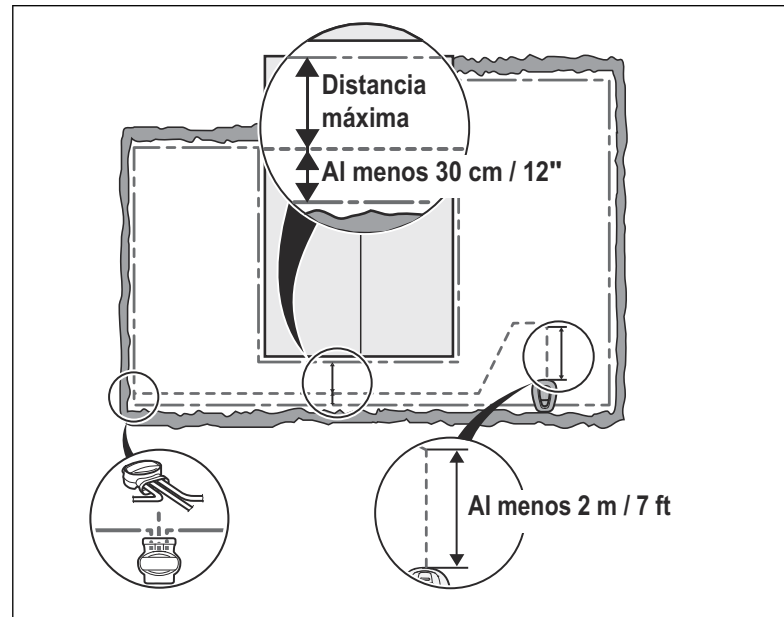
3. Saque al menos 2 m de cable del borde frontal de la placa.

Si se debe tender el cable guía en un pasillo:

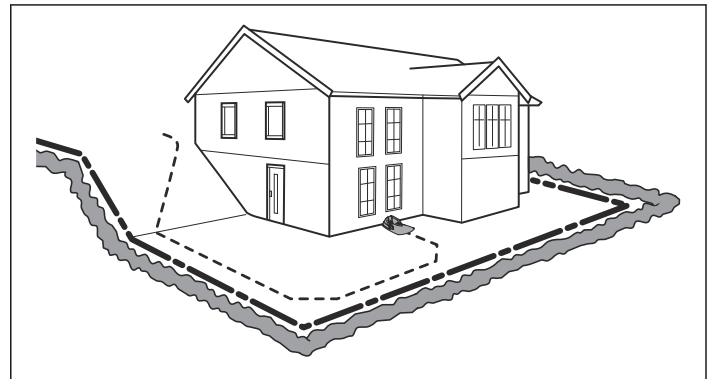
- El robot cortacésped siempre sigue el cable guía en el mismo lado del cable en dirección a la estación de carga y desde esta. Por ello, el cable guía se encuentra a la derecha del robot cortacésped cuando este se traslada a la estación de carga, mientras que se sitúa a la izquierda del cortacésped cuando este se aleja de la estación de carga.



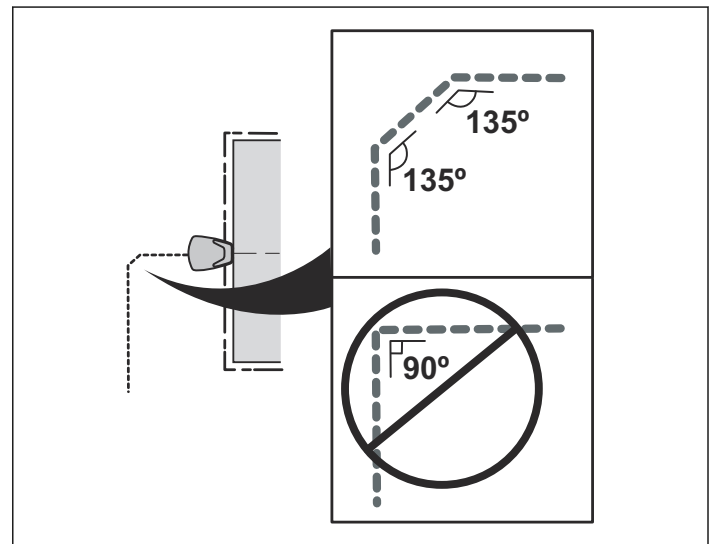
- Por ello, en el pasillo, el cable guía se debe colocar de modo que el robot cortacésped tenga tanto espacio para funcionar como sea posible. La distancia entre el cable perimetral y el cable guía, sin embargo, debe ser de al menos 30 cm.



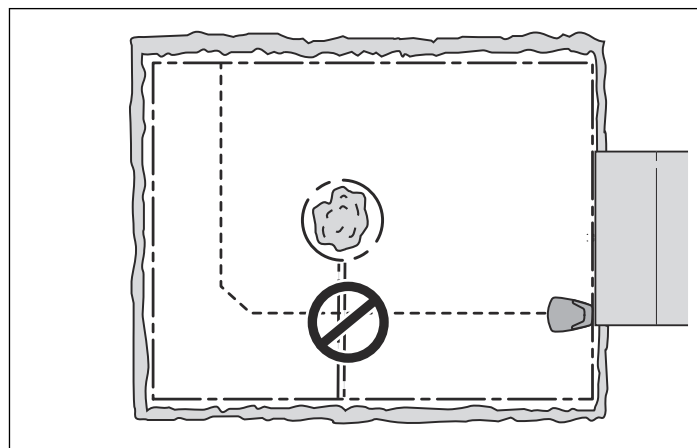
- Si es necesario instalar el cable guía en una pendiente acusada, es mejor colocar el cable en diagonal respecto a la pendiente. De este modo, es más fácil que el robot cortacésped siga el cable guía por la pendiente.



- Evite colocar el cable en ángulos cortantes. Esto podría interferir en el robot cortacésped a la hora de seguir el cable guía.



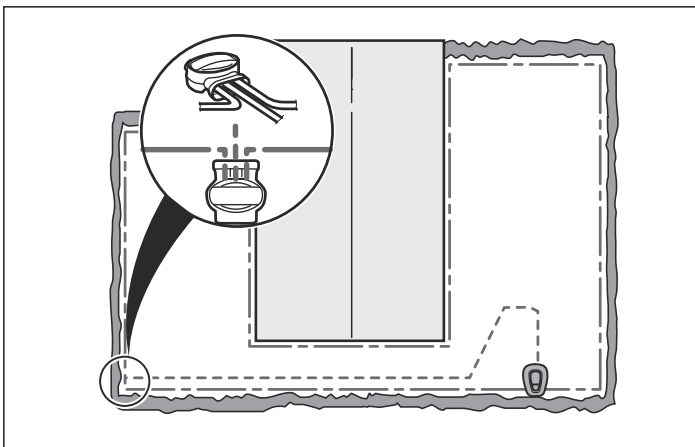
4. Guíe el cable guía hasta el punto del cable perimetral donde un lazo permitirá la conexión del cable guía que se añadió previamente.
5. Corte el lazo en el cable perimetral usando un par de alicates, por ejemplo.
6. Conecte el cable guía al cable perimetral usando un acoplador:
  - Introduzca el cable perimetral en cada uno de los orificios del acoplador. No importa qué orificios se utilicen para conectar cada cable. Introduzca el cable guía en el orificio central del acoplador. Compruebe que los cables están totalmente insertados en el acoplador, de modo que los cabos se vean a través de la zona transparente del otro lado del acoplador.



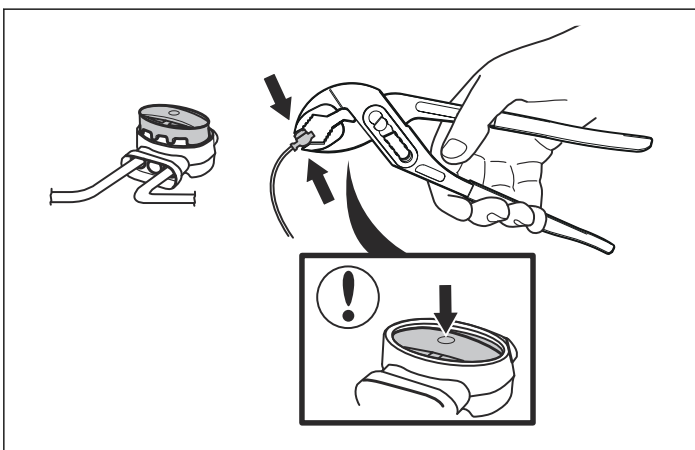
**¡NOTA!** Compruebe que el cable guía funciona usando la función *Calibrar guía* (ROB R600) o *Prueba de ajustes* (ROB R1000) antes de usar el robot cortacésped.

### Comprobación de la instalación

Para comprobar la señal de lazo, observe la luz indicadora que hay en la estación de carga.



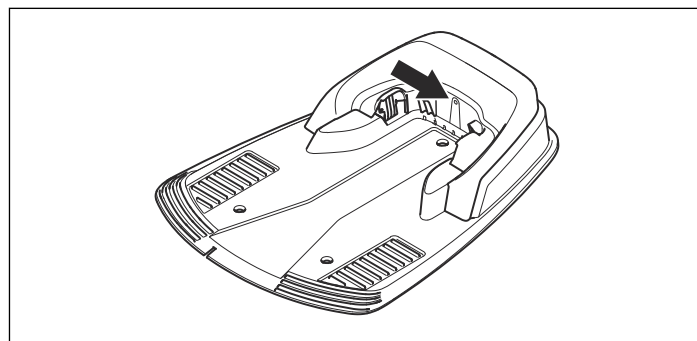
- Utilice unos alicates para comprimir totalmente el botón del acoplador.



7. Sujete/entierre el conector en el césped.



**¡NOTA!** Es posible que el cable guía no se cruce con el cable perimetral, por ejemplo, un cable perimetral tendido hasta una isla.



Consulte *Luz indicadora de la estación de carga* en la *página 42* si no aparece una luz verde fija.

### Primer arranque y calibración

Antes de utilizar el robot cortacésped, se debe seguir una secuencia de arranque en el menú del robot cortacésped además de calibrar automáticamente la señal de guía. La calibración también es una buena forma de comprobar si el cable guía se ha instalado de modo que el robot cortacésped pueda seguirlo con facilidad desde la estación de carga.

1. Abra la cubierta del panel de control; para ello, pulse el botón **STOP**.
2. Coloque el interruptor principal en la posición 1.

Cuando el robot cortacésped se inicia por primera vez, comienza una secuencia de arranque. Se solicita lo siguiente:

- Idioma.
- País
- Formato hora
- Hora actual
- Formato fecha
- Fecha
- Código PIN de cuatro dígitos. Se permiten todas las combinaciones excepto 0000.

**Aclaración:** Utilice la página *MEMO* al principio del manual para anotar el código PIN.

3. Coloque el robot cortacésped en la estación de carga, como se solicita en la pantalla. Pulse el botón de **ARRANQUE** y cierre la cubierta. A continuación, el robot cortacésped comenzará a calibrar el cable guía: saldrá de la estación de carga y seguirá el cable guía hasta el punto en el que está conectado al cable perimetral, para empezar a cortar el césped desde allí. Compruebe que el robot cortacésped puede seguir el cable guía en todo el recorrido. Si no puede, podría ser que el cable guía esté mal instalado. En ese caso, compruebe que la instalación se ha realizado según se describe en *Instalación del cable guía en la página 19*. A continuación, lleve a cabo una nueva calibración. Consulte *Calibrar guía, sólo ROB R600 en la página 29* o *Configuración de prueba en la página 26* (ROB R1000).

### Acoplamiento de prueba a la estación de carga

Antes de utilizar el robot cortacésped, compruebe que es capaz de seguir el cable guía por todo el recorrido hasta la estación de carga y que se acopla fácilmente a la estación de carga. Realice la siguiente prueba.

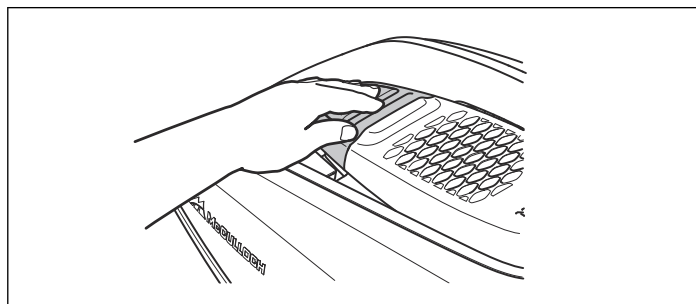
1. Abra la tapa del panel de control; para ello, pulse el botón **STOP**.
2. Coloque el robot cortacésped cerca del punto donde el cable guía está conectado al cable perimetral. Sitúe el robot cortacésped a unos 2 metros del cable guía, orientado hacia él.
3. Seleccione el modo *HOME*: pulse la tecla con el símbolo de la casa y, a continuación, pulse **OK** cuando el cursor se encuentre en Home. Pulse **START** y cierre la tapa.
4. Compruebe que el robot cortacésped sigue el cable guía por todo el recorrido hasta la estación de carga y que se acopla a la misma. La prueba solo se considera superada si el robot cortacésped es capaz de seguir el cable guía por todo el recorrido hasta la estación de carga y si se acopla en el primer intento. Si el robot cortacésped no consigue acoplarse en el primer intento, volverá a intentarlo automáticamente. La instalación no se considera superada si el robot cortacésped necesita dos o más intentos para acoplarse a la estación de carga. En ese caso, compruebe que la estación de carga, el cable de vuelta y el cable guía están instalados de acuerdo con las instrucciones.
5. El robot cortacésped permanecerá en la estación de carga hasta que se seleccione el modo *AUTO* o *MAN*. Consulte *Selección del modo de funcionamiento en la página 33*.

El sistema de guía se debe calibrar primero para que la prueba anterior tenga un resultado satisfactorio. Consulte *Primer arranque y calibración en la página 21*.

### Panel de control

Todas las órdenes y ajustes del robot cortacésped McCULLOCH deben llevarse a cabo mediante el panel de

control. Se accede a todas las funciones a través de varios menús.

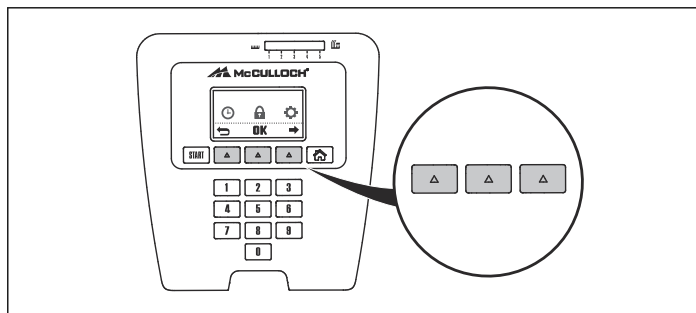


El panel de control consta de un display y un teclado. Toda la información se muestra en un display y todas las entradas se efectúan mediante los botones.

El teclado consta de cuatro grupos de botones: los botones de selección múltiple y números (ver abajo), botón start y de funcionamiento (consulte *Selección del modo de funcionamiento en la página 33*).

### Botones de selección múltiple

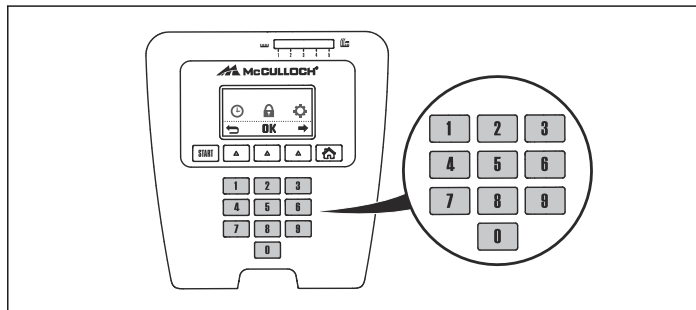
Los tres botones de selección múltiple ofrecen diversas funciones dependiendo, entre otras cosas, de dónde se encuentre usted en la estructura de menús. La función del botón se muestra en el extremo inferior de la pantalla.



Ejemplo: si usted se encuentra en el menú principal, el botón izquierdo se puede utilizar para volver, el botón central confirma cualquier selección realizada y el botón derecho le ayuda a desplazarse por el menú.

### Números

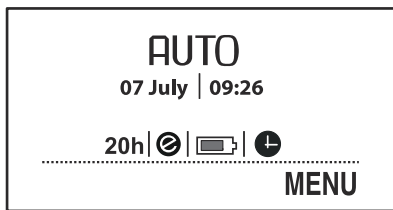
Las teclas de números se utilizan, por ejemplo, para introducir el código PIN o los ajustes de la hora.



### Pantalla

Cuando se haya pulsado el botón **STOP** y se haya abierto la tapa, aparecerá la ventana de funcionamiento para mostrar el reloj, el modo de funcionamiento seleccionado, el número de horas que se cortará el césped, el estado de la batería y el ajuste del temporizador.





- El reloj indica la hora actual.
- La fecha muestra la fecha actual.
- El número de horas de funcionamiento indica el número de horas transcurridas desde el día de fabricación durante las que el robot cortacésped ha estado en funcionamiento. El tiempo que el robot cortacésped ha estado cortando o buscando la estación de carga se cuenta como tiempo de funcionamiento.
- *AUTO*, *MAN* o *INICIO* indican el modo de funcionamiento seleccionado. Consulte *Selección del modo de funcionamiento en la página 33*.
- El estado de la batería muestra la carga de batería restante.
- El símbolo ECO aparece si el robot cortacésped está configurado en *modo ECO*.
- El símbolo del reloj indica cuándo se ha establecido el ajuste del temporizador. El símbolo del reloj aparece en negro cuando el robot cortacésped no puede cortar por la configuración del temporizador.
- El texto *MENU* indica que se puede acceder al menú principal pulsando el botón de selección múltiple situado debajo del texto.

## Menú general

El menú principal para McCULLOCH ROB R600 ofrece tres opciones:

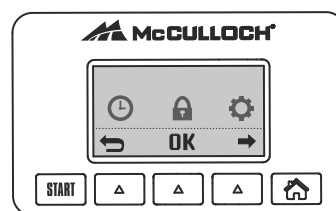
- Temporizador
- Seguridad
- Ajustes

El menú principal para McCULLOCH ROB R1000 ofrece cuatro opciones:

- Temporizador
- Instalación
- Seguridad
- Ajustes



Hay una serie de submenús bajo cada opción. A través de los submenús puede acceder a todas las funciones para establecer los ajustes del robot cortacésped.



## Navegar entre menús

Para desplazarse entre el menú principal y los submenús, utilice los botones de selección múltiple. Para introducir valores y horas, utilice las teclas de números y confirme cada selección con el botón de selección múltiple marcado con **OK**. Pulse el botón de selección múltiple con la *flecha hacia atrás* para subir un nivel en el menú o mantenga pulsado el botón seleccionado durante 2 segundos para volver directamente al menú general.

## Submenús

Algunos submenús incluyen opciones marcadas a la izquierda. Ello quiere decir que estas opciones están seleccionadas. Active o desactive la casilla pulsando **OK**.

En algunos submenús hay información a la derecha de determinadas filas. Esta información indica qué selección se ha hecho para la función.

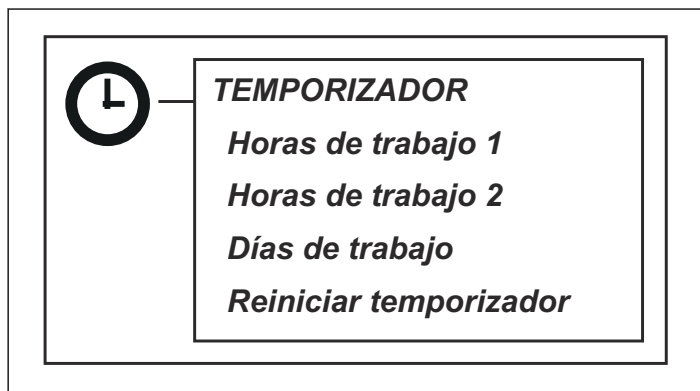


## Estructura del menú

En la tabla siguiente se resumen las opciones disponibles en el menú principal. En el capítulo siguiente se ofrece información más detallada acerca del uso de cada función y las opciones de ajuste disponibles.

	<p><i>Temporizador</i></p> <p>Para obtener los mejores resultados, no corte el césped con demasiada frecuencia. En consecuencia, es importante limitar el tiempo de funcionamiento usando la función de temporizador si el área de trabajo es inferior a la capacidad de trabajo del robot cortacésped. El temporizador también es una herramienta ideal para controlar durante qué periodos el robot cortacésped no debería cortar, por ejemplo, cuando haya niños jugando en el jardín.</p>
	<p><i>Instalación</i></p> <p>Sólo para ROB R1000</p> <p>Esta función de menú se utiliza para dirigir el robot cortacésped a partes alejadas de un área de trabajo. Para muchas zonas de trabajo, no tiene que modificar los ajustes originales de fábrica, pero según la complejidad del césped, el resultado de corte puede mejorarse con ajustes manuales.</p>
	<p><i>Seguridad</i></p> <p>En este menú se pueden realizar los ajustes relativos a la seguridad y a la conexión entre el cortacésped y la estación de carga.</p> <p>Se puede elegir entre tres niveles de seguridad, y también es posible establecer una combinación propia de funciones de seguridad.</p>
	<p><i>Ajustes</i></p> <p>Esta selección le permite hacer cambios en los ajustes generales del robot cortacésped, como la fecha y la hora.</p>

## Temporizador



Para obtener los mejores resultados, no corte el césped con demasiada frecuencia. En consecuencia, es importante limitar el tiempo de funcionamiento usando la función de temporizador si el área de trabajo es inferior a la capacidad de trabajo del robot cortacésped. Si se permite que el robot cortacésped corte en exceso, el césped parecerá aplastado. Además, el robot cortacésped está sometido a desgaste innecesario.

El temporizador también es una herramienta ideal para controlar durante qué horas de trabajo el robot cortacésped no debería cortar, por ejemplo, cuando haya niños jugando en el jardín.

ROB R1000 tiene un periodo de espera integrado de aproximadamente 4 horas por día y ROB R600 tiene un periodo de espera integrado de alrededor de 11 horas al

día. Durante este periodo, el robot cortacésped está aparcado en la estación de carga. Consulte *En espera en la página 35*.

El ajuste de fábrica del *Temporizador* es 07:00 -23:00 (7 am - 11 pm) de lunes a domingo. Si configura manualmente el temporizador, calcule que el robot cortacésped corta aproximadamente la cantidad de metros cuadrados por hora y día enumerados en la tabla Capacidad de trabajo.

La siguiente tabla proporciona sugerencias acerca de los ajustes del temporizador en función de los diferentes tamaños de jardín. La tabla puede utilizarse para ajustar el tiempo de funcionamiento. Los tiempos se incluyen a título de referencia aproximada. Es posible que deban ajustarse para adecuarlos al jardín y, por ejemplo, a la calidad y longitud de la hierba. Utilice la tabla como sigue:

- Busque el área de trabajo que más se asemeje al área del jardín.
- Seleccione una cantidad apropiada de días de trabajo a la semana (para algunas áreas de trabajo puede que sea necesario 7 días).
- Horas de trabajo al día muestra cuántas horas al día podrá estar trabajando el robot cortacésped para la cantidad de días de trabajo seleccionada.
- Intervalo de tiempo sugerido muestra un intervalo de tiempo que se corresponde con las horas al día de trabajo necesarias.

## Sugerencias de temporizador

ROB R600			
Área de trabajo	Días de trabajo a la semana	Horas de trabajo al día	Intervalo de tiempo sugerido
100 m <sup>2</sup> /1100 pies cuadrados	5	3 horas	07:00 - 10:00 (7 am - 10 am)
	7	2,5 horas	07:00 - 9:30 (7 am - 9:30 am)
200 m <sup>2</sup> /2200 pies cuadrados	5	6,5 horas	07:00 - 13:30 (7 am - 1:30 am)
	7	4,5 horas	07:00 - 11:30 (7 am - 11:30 am)
400 m <sup>2</sup> /4300 pies cuadrados	5	13 horas	07:00 - 20:00 (7 am - 8 pm)
	7	9 horas	07:00 - 16:00 (7 am - 4 pm)
600 m <sup>2</sup> /6500 pies cuadrados	6	16 horas	07:00 - 23:00 (7 am - 11 pm)
	7	13,5 horas	07:00 - 20:30 (7 am - 8:30 am)

## Sugerencias de temporizador

ROB R1000			
Área de trabajo	Días de trabajo a la semana	Horas de trabajo al día	Intervalo de tiempo sugerido
100 m <sup>2</sup> /1100 pies cuadrados	5	3 horas	07:00 - 10:00 (7 am - 10 am)
	7	2 horas	07:00 - 09:00 (7 am - 9:00 am)
200 m <sup>2</sup> /2200 pies cuadrados	5	5,5 horas	07:00 - 12:30 (7 am - 12:30 am)
	7	4 horas	07:00 - 11:00 (7 am - 11 am)
400 m <sup>2</sup> /4300 pies cuadrados	5	11,5 horas	07:00 - 18:30 (7 am - 6:30 am)
	7	8 horas	07:00 - 15:00 (7 am - 3 pm)
600 m <sup>2</sup> /6500 pies cuadrados	6	14 horas	07:00 - 21:00 (7 am - 9 pm)
	7	12 horas	07:00 - 19:00 (7 am - 7 pm)
800 m <sup>2</sup> /8600 pies cuadrados	7	16 horas	07:00 - 23:00 (7 am - 11 pm)
1000 m <sup>2</sup> /10 800 pies cuadrados	7	20 horas	5:00 - 1:00 (5 am - 1 am)

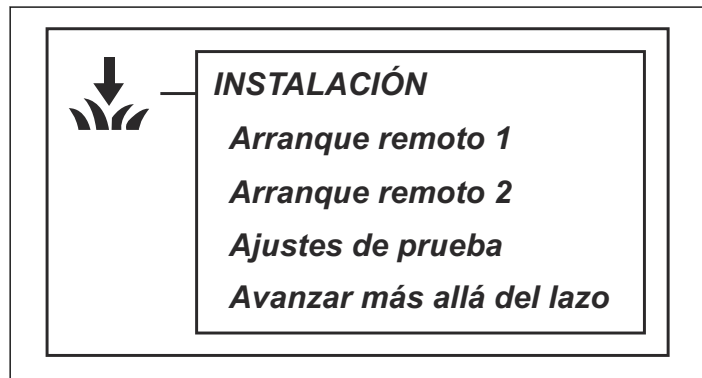
### Para ajustar el temporizador

- **Hora de trabajo 1:** Para configurar la hora de arranque y parada de las *horas de trabajo 1*, Introduzca las dos horas solicitadas en horas y minutos y pulse *OK* para confirmar la hora introducida.
- **Hora de trabajo 2:** Para configurar la hora de arranque y parada de las *horas de trabajo 2*, Introduzca las dos horas solicitadas en horas y minutos y pulse *OK* para confirmar la hora introducida.
- **Días de trabajo:** Para seleccionar los días que el robot cortacésped debe trabajar, marque los días en los que el robot cortacésped deberá funcionar
- **Temporizador a cero:** Para restablecer los valores de los ajustes de fábrica, seleccione *Restablecer el temporizador* y pulse *OK*.

Para desactivar *Horas de trabajo 1* o *Horas de trabajo 2*, introduzca la hora 00:00-00:00 para restablecer el temporizador como --:-- --:--.

Aparecerá el símbolo de un reloj en la página de inicio cuando se haya establecido la configuración del temporizador. El símbolo del reloj aparece en negro cuando el robot cortacésped no puede cortar por la configuración del temporizador.

## Instalación - ROB R1000



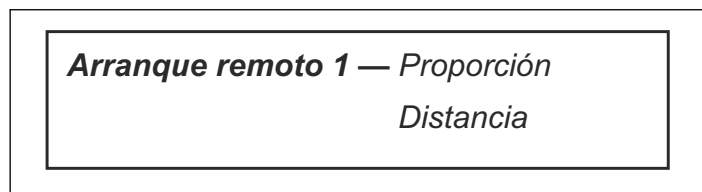
Los ajustes de funcionamiento siguientes están disponibles a través de esta selección en el menú principal.

- **Arranque remoto 1:** Para controlar el robot cortacésped de forma que pueda acceder más fácilmente a partes remotas del jardín.
- **Arranque remoto 2:** Para controlar el robot cortacésped de forma que pueda acceder más fácilmente a partes remotas del jardín.
- **Comprobar ajustes:** Para comprobar los ajustes anteriores.
- **Conducir por fuera del cable:** Para fijar la distancia por encima del cable perimetral que el robot cortacésped debería recorrer antes de volver.

Para ver ejemplos de los ajustes de jardín, véase *Ejemplos de jardín en la página 30*.

### Arranque remoto 1

Una función importante con el cable guía es la capacidad de dirigir el robot cortacésped a zonas del jardín apartadas cuando sea necesario. Esta función resulta muy útil en jardines donde, por ejemplo, la parte delantera y trasera están comunicadas mediante un pasillo estrecho.

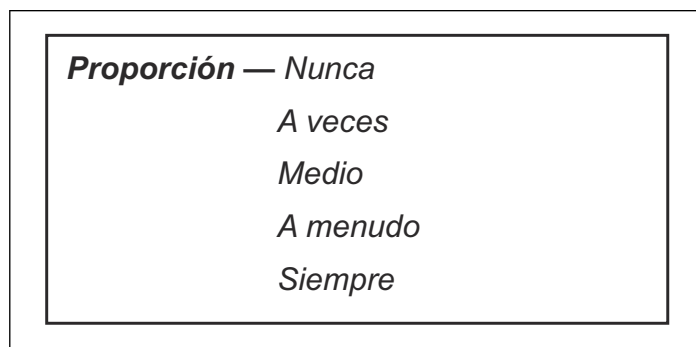


#### Proporción

Con esta función activada (cuando está activada cualquier opción excepto *Nunca*), el robot cortacésped seguirá cada cierto tiempo el cable guía desde la estación de carga hasta la zona alejada y empezará a cortar allí.

La frecuencia con la que el robot cortacésped debe seguir el cable guía desde la estación de carga se selecciona como una proporción del número total de veces que sale

de la estación de carga. Todas las demás veces, el robot cortacésped saldrá de la estación de carga de la manera habitual y empezará a cortar.



- Se pueden seleccionar las cinco opciones siguientes:
  - *Nunca* (0 %)
  - *A veces* (aprox. 20 %)
  - *Medio* (aprox. 50 %)
  - *A menudo* (aprox. 80 %)
  - *Siempre* (100 %)

Seleccione el porcentaje que corresponda al tamaño de la zona remota en relación con el área de trabajo total. Si la zona alejada, por ejemplo, es menos de la mitad de la zona de trabajo total, se debe seleccionar *A veces*. Si la zona alejada, por ejemplo, es la mitad de la zona de trabajo total, se debe seleccionar *Medio*. Compárelo con los ejemplos de *Ejemplos de jardín en la página 30*

La configuración predeterminada es *A veces*.

#### Distancia

Introduzca la distancia en metros del cable guía desde la estación de carga hasta la zona remota donde el robot cortacésped comenzará a funcionar. Consejos: Utilice la función *Prueba FUERA* para establecer la distancia hasta la zona remota. Esta distancia, expresada en metros, aparecerá en la pantalla del robot cortacésped.

### Arranque remoto 2

Si la zona de trabajo contiene dos zonas remotas, debería instalar el cable guía de modo que llegue a las dos zonas. El *Arranque remoto 1* y el *Arranque remoto 2* pueden combinarse para dirigir el robot cortacésped hacia cada zona.

Las configuraciones de *Proporción* y *Distancia* se llevan a cabo del mismo modo que para el *Arranque remoto 1*.

La configuración predeterminada es *Nunca*.

Debe tener en cuenta que el número total para la *Proporción* no debe superar el 100 %. Por ejemplo, si se selecciona *A menudo* para el *Arranque remoto 1*, solo podrá seleccionar *Nunca* o *A veces* para el *Arranque remoto 2*.

#### Configuración de prueba

En el menú *Prueba de ajustes* es posible comprobar cómo funcionan los ajustes de *Arranque remoto 1* y *Arranque remoto 2* en el área de trabajo en cuestión.

**Prueba de ajustes — Prueba DENTRO**  
**Prueba FUERA**

**Prueba FUERA — Arranque remoto 1**  
**Arranque remoto 2**

### Prueba FUERA

La función *Prueba FUERA* se utiliza para probar la instalación y calcular la distancia de la estación de carga a una zona remota.

Para probar los ajustes en *Arranque remoto 1*:

Aparque el robot cortacésped en la estación de carga y seleccione *Prueba FUERA - Arranque remoto 1*. A continuación, el robot cortacésped abandonará la estación de carga desplazándose en línea recta a lo largo del cable guía y comenzará a cortar el césped una vez recorrida la distancia predeterminada.

Cómo medir la distancia desde la estación de carga a un área remota:

Introduzca una distancia que supere sin duda alguna la cantidad real. La distancia máxima que se puede introducir es de 100 m. Aparque el robot cortacésped en la estación de carga y seleccione *Prueba FUERA*. El robot cortacésped abandonará la estación de carga inmediatamente. Esta distancia, expresada en metros, aparecerá en la pantalla del robot cortacésped cuando este esté funcionando. Detenga el robot cortacésped en la posición deseada y fíjese en la distancia. Introduzca el número de metros mostrados en el campo *Distancia* para la zona de trabajo en cuestión.

Si el *Arranque remoto 2* está activado, es decir, si se ha seleccionado una opción que no sea Nunca para la *Proporción*, también debe probarse esta configuración. La prueba para el *Arranque remoto 2* se realiza del mismo modo que para el *Arranque remoto 1*.

### Prueba DENTRO

La función *Prueba DENTRO* permite probar la precisión con la que el robot cortacésped se acopla a la estación de carga.

*Prueba DENTRO* solo puede realizarse después de que se haya efectuado *Prueba FUERA*.

Al seleccionar esta función, el robot cortacésped se desplaza directamente a lo largo del cable guía, hacia la estación de carga, y se acopla a ella. La prueba solo se considera superada si el robot cortacésped consigue acoplarse a la estación de carga en el primer intento. Si el robot cortacésped no consigue acoplarse en el primer intento, volverá a intentarlo automáticamente. La instalación no se considera superada si el robot cortacésped necesita dos o más intentos para acoplarse a la estación de carga.

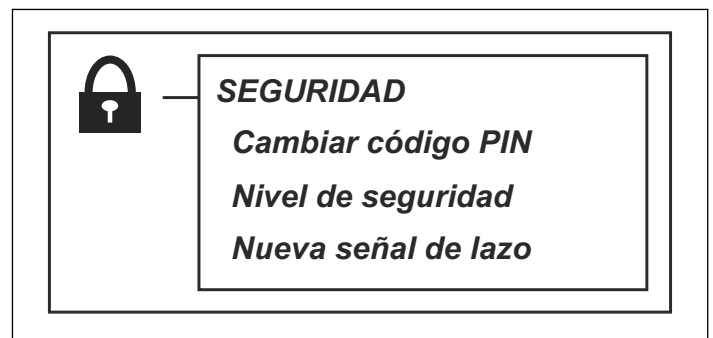
### Conducir por fuera del cable

La parte delantera del robot cortacésped siempre sobrepasa el cable delimitador a una distancia determinada antes de que gire el cortacésped. La distancia predeterminada es de 25 cm, pero se puede cambiar si es necesario. El valor mínimo es 20 cm y el máximo 30 cm. Tenga en cuenta que la distancia indicada es solo un valor aproximado y debe tenerse en cuenta solo como referencia. En realidad, la distancia que el robot cortacésped recorre atravesando el cable delimitador puede variar.

Especifique el número de centímetros que desea dejar para que el robot cortacésped sobrepase el cable de vuelta y pulse *OK*.

### Seguridad

Mediante esta selección se pueden realizar los ajustes relativos a la seguridad y la conexión entre el cortacésped y la estación de carga.



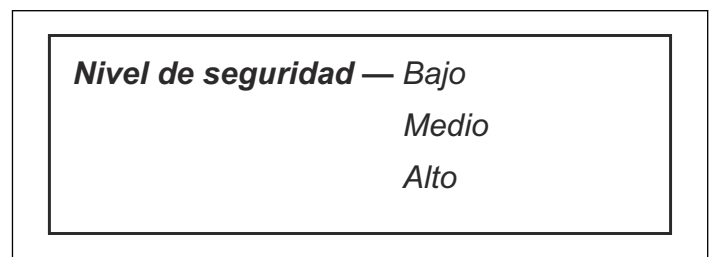
### Cambiar código PIN

Introduzca el nuevo código PIN y pulse *OK*. Vuelva a introducir el mismo código y confírmelo pulsando *OK*. Al cambiar el código PIN, aparece momentáneamente en pantalla un mensaje en que se indica que el código PIN se ha cambiado.

Anote el nuevo código PIN en la línea correspondiente de la página *MEMO*, al principio de este manual.

### Nivel de seguridad

Se puede elegir entre tres niveles de seguridad.



1. *Bajo*
2. *Medio*
3. *Alto*

La seguridad *Baja* y *Media* impiden el acceso al robot cortacésped si se desconoce el código PIN. La seguridad *Alta* incluye además una advertencia sonora si no se introduce el código PIN correcto una vez transcurrido un periodo de tiempo determinado.

Funcionamiento	Bajo	Medio	Alto
Bloqueo tiempo	X	X	X
Solicitud de PIN		X	X
Alarma			X

### Bloqueo tiempo

Esta función implica que no se pueda arrancar el robot cortacésped transcurridos 30 días sin introducir primero el código PIN correcto. Una vez transcurridos los 30 días, el robot cortacésped continuará funcionando normalmente, pero al abrir la cubierta aparecerá el mensaje *Introducir código PIN*. Vuelva a introducir el código y pulse *OK*.

### Solicitud de PIN

Esta función indica que el robot cortacésped solicitará un código PIN cuando el interruptor principal se ajuste en 1 y cada vez que se abra la cubierta. Se debe introducir el código PIN correcto para usar el robot cortacésped.

Si se introduce un código PIN incorrecto 5 veces seguidas, el robot cortacésped se bloquea durante cierto tiempo. El tiempo de bloqueo aumenta con cada intento incorrecto.

### Alarma

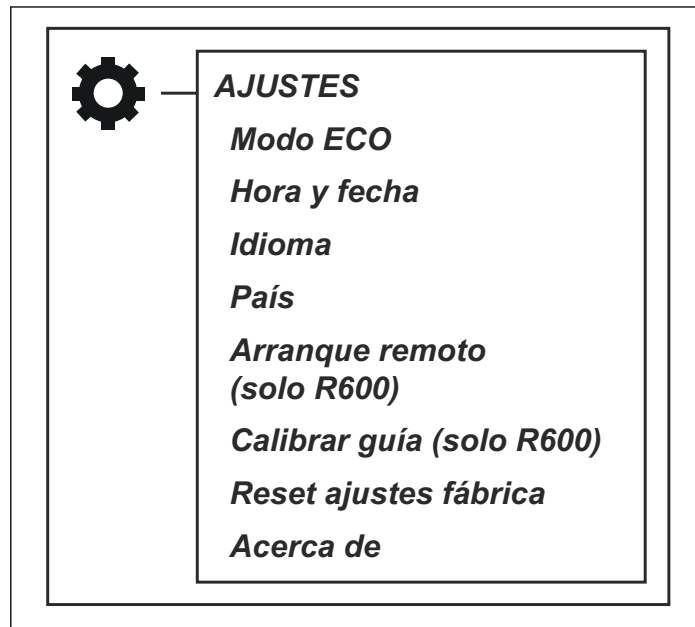
Esta función indica que sonará una alarma si no se introduce el código PIN a los 10 segundos después de pulsar el botón **STOP** o si se levanta el robot cortacésped por cualquier motivo. Un sonido intermitente indica que se debe introducir el código PIN para evitar que se dispare la alarma. Se puede apagar la alarma en cualquier momento introduciendo el código PIN correcto.

### Nueva señal de lazo

La señal de lazo se selecciona aleatoriamente para establecer un vínculo exclusivo entre el robot cortacésped y la estación de carga. En casos excepcionales, puede que sea necesario generar una señal nueva, por ejemplo, si dos jardines contiguos tienen una señal similar.

1. Coloque el robot cortacésped en la estación de carga.
2. Seleccione *Nueva señal de lazo* en el menú y pulse *OK*.

## Ajustes



### Modo

Esta función desactiva automáticamente la señal de lazo del lazo delimitador, los cables guía y la estación de carga cuando el robot cortacésped no está cortando, es decir, cuando está cargándose o no tiene permiso para cortar debido a la configuración del temporizador.

El uso del *modo ECO* es adecuado si hay otros equipos inalámbricos incompatibles con el robot cortacésped, como determinados bucles magnéticos para discapacidad auditiva o puertas de garaje.

Cuando la señal de lazo está desactivada a causa del *modo ECO*, la luz indicadora de la estación de carga parpadea en verde. Cuando la luz indicadora parpadea en verde, el robot cortacésped sólo se puede arrancar en la estación de carga y no fuera de ella, en la zona de trabajo.

En el *modo ECO*, es muy importante pulsar siempre el botón **STOP** antes de retirar el robot cortacésped de la estación de carga. De lo contrario, no es posible arrancar el robot cortacésped en *modo ECO*. Si se ha retirado el cortacésped por error sin pulsar previamente el botón **STOP**, el cortacésped se debe colocar de nuevo en la estación de carga y luego pulsarse el botón **STOP**. Sólo entonces se podrá arrancar el robot cortacésped dentro de la zona de trabajo.

**Aclaración::** Pulse siempre el botón **STOP** antes de retirar el robot cortacésped de la estación de carga. De lo contrario, el robot cortacésped no se podrá arrancar en *modo ECO* dentro del área de trabajo.

Seleccione *Activar modo ECO* y pulse *OK* para activar el *modo ECO*.

### Hora y Fecha

Esta función le permite configurar la hora actual y el formato de hora deseado en el robot cortacésped.

### **Hora y Fecha — Hora**

Formato hora

Fecha

Formato fecha

### **Proporción — Nunca**

A veces

Medio

A menudo

Siempre

- **Ajustar hora:** Introduzca la hora correcta y pulse *OK* para salir.
- **Ajustar fecha:** Introduzca la fecha correcta y pulse *OK* para salir.
- **Formato hora:** Coloque el cursor en el formato de hora deseado: 12h 24h. Pulse *OK* para salir.
- **Formato fecha** Sitúe el cursor en el formato de fecha deseado:

AAAA-MM-DD (año-mes-día)

MM-DD-AAAA (mes-día-año)

DD-MM-AAAA (día-mes-año)

Para salir pulse *OK*.

### **Idioma**

Configure el idioma con esta función.

Para seleccionar el idioma: Sitúe el cursor en Idioma y pulse *OK*. Sitúe el cursor en el idioma deseado y pulse *OK*.

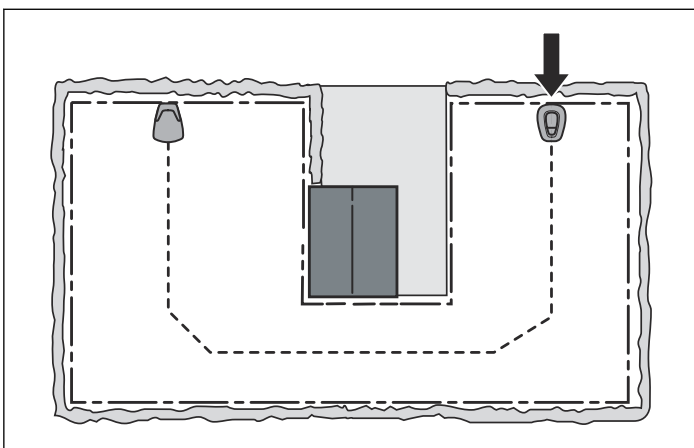
### **País**

Esta función permite seleccionar en qué país se va a utilizar el robot cortacésped.

Sitúe el cursor en el país que desee y pulse *OK*.

### **Arranque remoto, sólo ROB R600**

Una función importante con el cable guía es la capacidad de dirigir el robot cortacésped a zonas del jardín apartadas cuando sea necesario. Esta función resulta muy útil en jardines donde, por ejemplo, la parte delantera y trasera están comunicadas mediante un pasillo estrecho en el que no es posible instalar la estación de carga.



### **Arranque remoto — Proporción**

Con esta función activada (cuando está activada cualquier opción excepto *Nunca*), el robot cortacésped seguirá el cable guía desde la estación de carga hasta el punto en que el cable guía se conecta con el cable perimetral. Comenzará a cortar el césped al llegar a este punto. La frecuencia con la que el cortacésped debe seguir el cable guía desde la estación de carga se selecciona como una proporción del número total de veces que sale de la estación de carga. Todas las demás veces, el robot cortacésped saldrá de la estación de carga de la manera habitual y empezará a cortar.

Se pueden seleccionar las cinco opciones siguientes:

1. *Nunca* (0 %)
2. *A veces* (aprox. 20 %)
3. *Medio* (aprox. 50 %)
4. *A menudo* (aprox. 80 %)
5. *Siempre* (100 %)

Seleccione el porcentaje que corresponda al tamaño de la zona remota en relación con el área de trabajo total. Si la zona alejada, por ejemplo, es menos de la mitad de la zona de trabajo total, se debe seleccionar *A veces*. Si la zona alejada, por ejemplo, es la mitad de la zona de trabajo total, se debe seleccionar *Medio*. Compárelo con los ejemplos de *Ejemplos de jardín en la página 30*

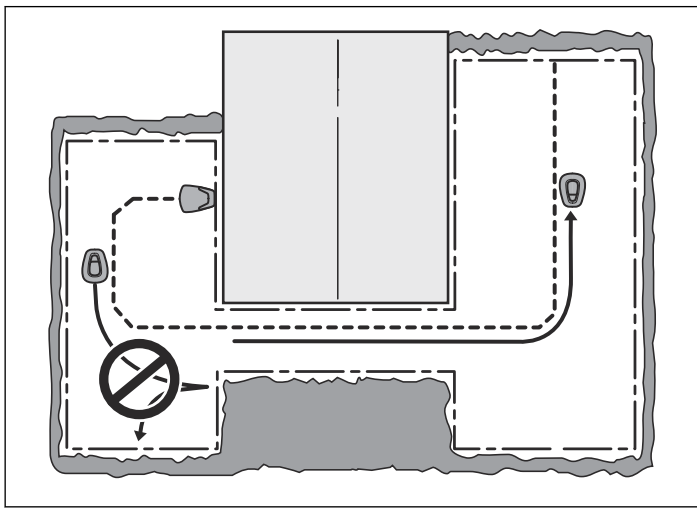
La configuración predeterminada es *A veces*.

### **Calibrar guía, sólo ROB R600**

La función *Calibrar guía* le permite probar si el robot cortacésped puede seguir el cable guía fuera de la estación de carga.

Para probar el cable guía:

1. Coloque el robot cortacésped en la estación de carga.
2. Seleccione *Calibrar guía* y pulse *OK*. A continuación, el robot cortacésped dejará la estación de carga, comenzará un proceso de calibración delante de la estación de carga y seguirá el cable guía hasta el punto de conexión con el cable perimetral y empezará a cortar el césped desde allí.
3. Compruebe que el robot cortacésped puede seguir el cable guía hasta la conexión con el cable perimetral.



La prueba ha fallado si el robot cortacésped no puede seguir el cable guía hasta el punto de conexión con el cable perimetral. Es probable que la instalación no se haya llevado a cabo de acuerdo con las instrucciones de *Instalación del cable guía en la página 19*. Errores comunes son, por ejemplo, que no haya suficiente espacio abierto a la izquierda del cable guía mirando hacia la estación de carga o que el cable guía no está puesto en un ángulo en una pendiente pronunciada. Consulte el apartado *Colocación y conexión del cable guía en la página 20*

Rectifique la instalación y efectúe una nueva prueba con *Calibrar guía*.

### Reset ajustes fábrica

Esta función le permite restablecer los ajustes predeterminados que tenía el robot cortacésped cuando salió de la fábrica.

### Propuestas de instalación y ajustes

Área	150 m <sup>2</sup> . Área abierta y llana.
Temporizador	7:00-17:00 Lunes, martes, miércoles, viernes
Arranque remoto - Proporción	Nunca
Observaciones	Se debe usar el temporizador para evitar que el césped parezca pisoteado, dado que el área es inferior a la capacidad máxima del robot cortacésped.

1. Seleccione *Reset ajustes fábrica* en el menú y pulse *OK*. Introduzca el código PIN correcto y pulse *OK*.

### Acerca de

El menú *Acerca de* muestra información sobre el modelo, número de serie y los diferentes softwares del robot cortacésped.

### Ejemplos de jardín

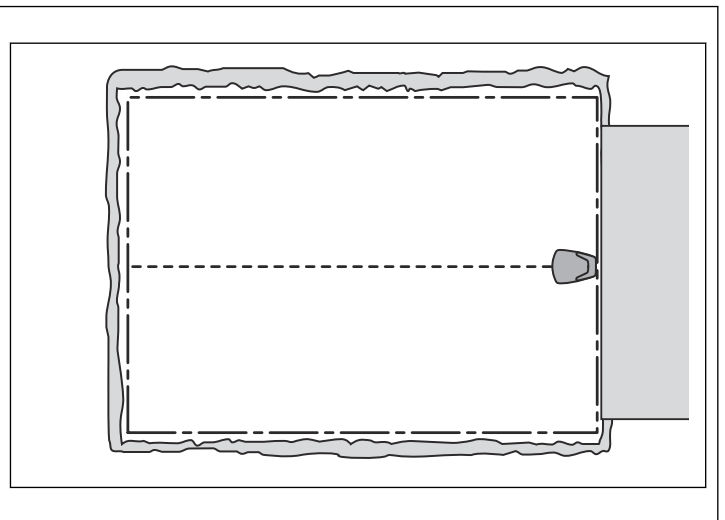
El comportamiento del robot cortacésped es controlado en cierta medida por los ajustes realizados. Si se adaptan los ajustes del jardín del robot cortacésped de acuerdo con la forma del jardín, es más fácil que el robot cortacésped llegue con frecuencia a todas las partes del jardín y, con ello, cortar el césped con perfectos resultados.

Diferentes jardines requieren ajustes diferentes. En las páginas siguientes se presentan resumidamente varios ejemplos de jardines con propuestas de instalación y ajustes.

La configuración recomendada para el temporizador, en el siguiente jardín de ejemplo, se puede aplicar al McCULLOCH ROB R600, a menos que se indique lo contrario.

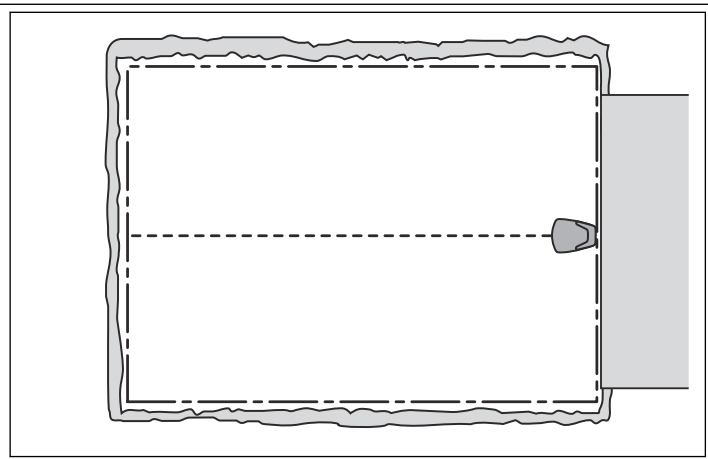
Encontrará más ayuda para la instalación del jardín en [www.mcculloch.com](http://www.mcculloch.com).

**Aclaración:** La configuración predeterminada del robot cortacésped se ha elegido de modo que funcione en tantos jardines diferentes como sea posible. Solo es necesario ajustar la configuración en condiciones de instalación especiales.

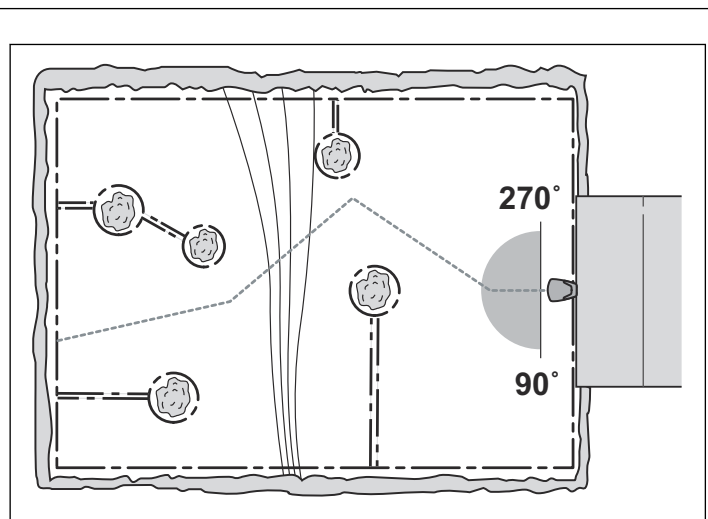




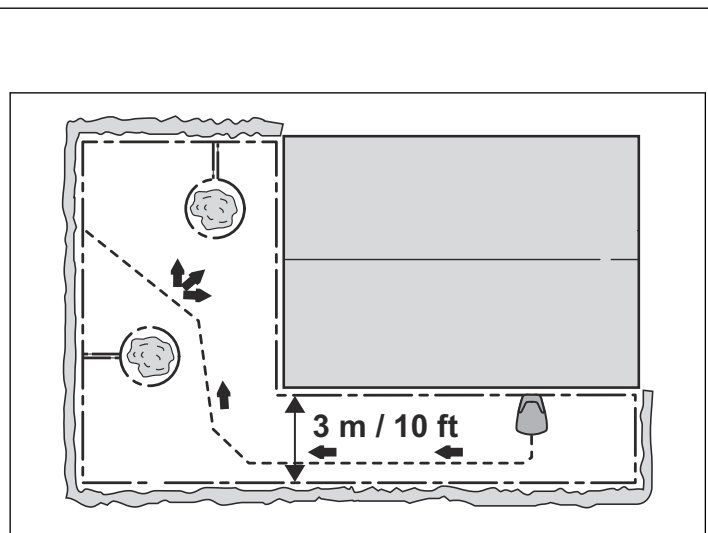
Área	400 m <sup>2</sup> . Zona abierta.
Temporizador	07:00-23:00 (ajuste de fábrica) De lunes a domingo
Arranque remoto - Proporción	<i>Nunca</i>
Observaciones	Los ajustes de fábrica son adecuados para esta instalación.



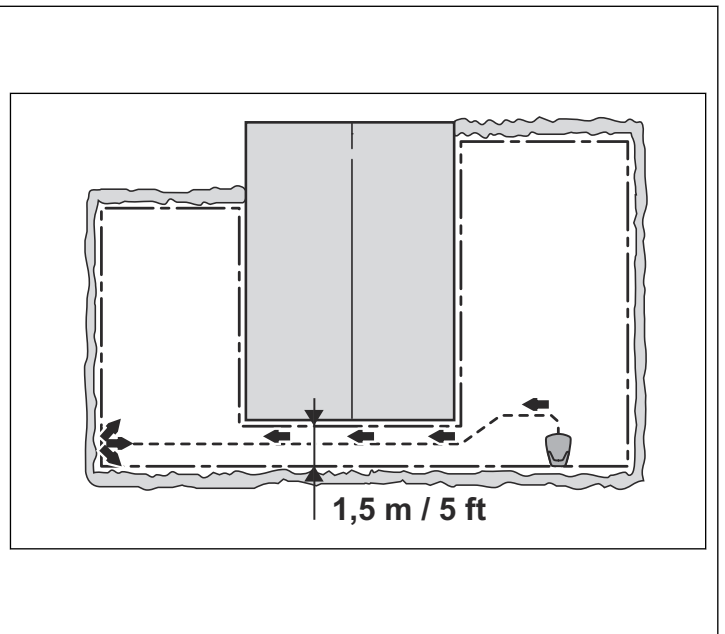
Área	400 m <sup>2</sup> . Varias islas y una pendiente del 25 %.
Temporizador	07:00-23:00 (ajuste de fábrica) De lunes a domingo
Arranque remoto - Proporción	<i>A veces</i> (ajuste de fábrica)
Observaciones	Sitúe la estación de carga en la parte inferior del área de trabajo. Coloque el cable guía en ángulo sobre la pendiente inclinada.



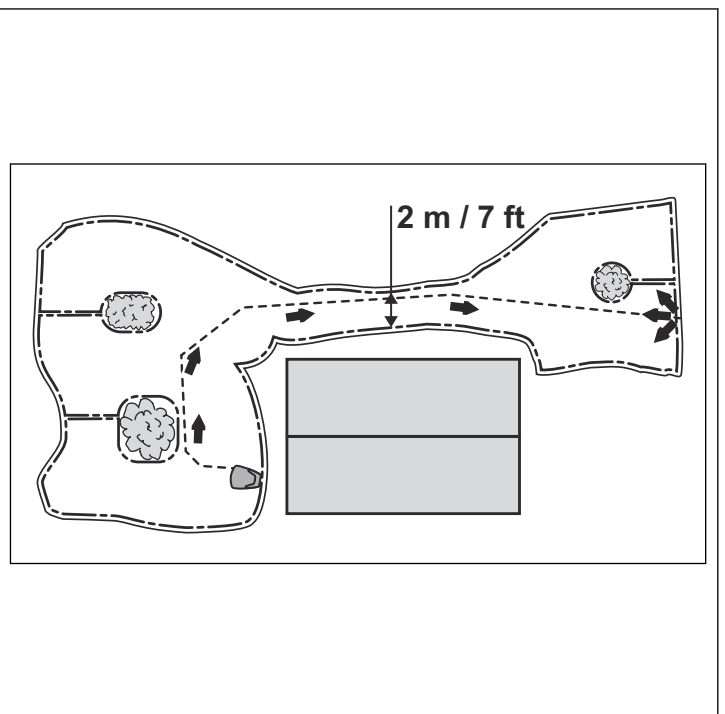
Área	200 m <sup>2</sup> . Jardín en forma de L con la estación de carga instalada en la zona estrecha. Incluye un par de islas.
Temporizador	7:00-22:00 Lunes, martes, miércoles, viernes
Arranque remoto - Proporción	<i>A menudo</i>
Observaciones	Dado que el robot cortacésped puede llegar a la mayor parte de la zona de trabajo siguiendo el cable guía desde la estación de carga, seleccione Proporción: <i>A menudo</i> .



Área	250 m <sup>2</sup> . Jardín en forma de U con un pasillo estrecho.
Temporizador	7:00-22:00 Lunes, viernes
Arranque remoto - Proporción	<i>Medio</i>
Observaciones	El cable guía se debe situar a lo largo del pasaje estrecho para asegurarse de que el robot cortacésped puede encontrar con facilidad la estación de carga desde el lado izquierdo de la zona de trabajo. La proporción: Dado que la zona izquierda representa casi la mitad del área total, seleccione <i>Medio</i> .



Área	150 m <sup>2</sup> . Área de trabajo asimétrica con un pasillo estrecho y varias islas.
Temporizador	7:00-17:00 Lunes, martes, miércoles, viernes
Arranque remoto - Proporción	<i>A veces</i> (ajuste de fábrica)
Observaciones	El cable guía se debe colocar a lo largo del pasillo estrecho para asegurarse de que el robot cortacésped puede encontrar con facilidad la estación de carga desde el lado derecho del área de trabajo. Seleccionar Proporción: Dado que la zona derecha representa una pequeña parte del área total, seleccione <i>A veces</i> .



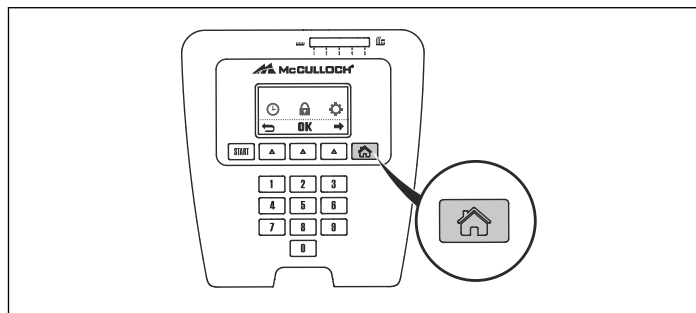
Área	Se aplica sólo al McCULLOCH ROB R1000.  400 m <sup>2</sup> . Tres zonas conectadas por dos pasillos estrechos.	
Temporizador	07:00-23:00 lunes, martes, jueves, viernes	
Arranque remoto 1 -	A veces	
Proporción		
Arranque remoto 2 -	A veces	
Proporción		
Observaciones	Dado que la zona de trabajo contiene tres zonas conectadas por dos pasillos estrechos, deben utilizarse el <i>Arranque remoto 1</i> y el <i>Arranque remoto 2</i> para obtener un resultado de corte homogéneo en toda la zona de trabajo. Por ello, se recomienda el McCULLOCH ROB R1000 para esta zona de trabajo.	

Área	200 m <sup>2</sup> + 50 m <sup>2</sup> en un área secundaria	
Temporizador	7:00-18:00 Lunes, martes, jueves, viernes	
Arranque remoto - Proporción	A veces (ajuste de fábrica)	
Observaciones	La zona secundaria se corta utilizando el modo <i>MAN</i> los miércoles y sábados.	

## Funcionamiento

### Selección del modo de funcionamiento

El botón de selección del funcionamiento está simbolizado con una casa. Al pulsar este botón, el modo de funcionamiento seleccionado aparece en pantalla. Si se pulsa el botón muchas veces seguidas, se puede seleccionar entre tres modos de funcionamiento diferentes.



1. **HOME:** Envía el robot cortacésped a la estación de carga. El modo de funcionamiento seleccionado no variará hasta que se seleccione otro. El texto *INICIO*

aparece en la ventana de funcionamiento. Cuando la batería esté totalmente cargada, el robot cortacésped permanecerá aparcado en la estación de carga. El robot cortacésped dejará la estación de carga y volverá a cortar el césped si se ha seleccionado el modo de funcionamiento *AUTO*.


La configuración de Home se utiliza también después de realizar una nueva instalación o cambiar una instalación existente, para comprobar que el robot cortacésped puede seguir el cable guía y acoplarse a la estación de carga. Consulte el apartado *Acoplamiento de prueba a la estación de carga en la página 22*

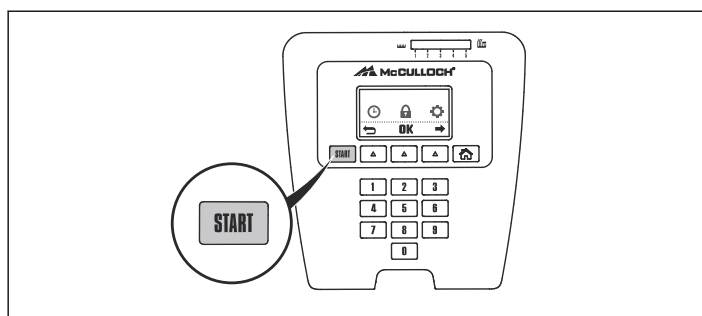
2. **AUTO:** Modo de funcionamiento automático estándar en el cual el robot cortacésped corta el césped y se carga automáticamente.
3. **MAN:** Al cortar áreas secundarias (consulte *Zonas secundarias en la página 16*, se debe usar el ajuste *MAN*.

Si *MAN* está seleccionado y el robot cortacésped arranca cuando se encuentra en el césped, este funcionará hasta que se agote la batería. Se detendrá y aparecerá el mensaje *Necesita carga manual*. A continuación, se debe desplazar manualmente el robot cortacésped a la estación de carga e iniciar manualmente después de la carga.

Si el robot cortacésped se carga en el modo *MAN*, se cargará completamente, se moverá unos 20 cm hacia el exterior de la estación de carga y, a continuación, se detendrá. Esto indica que está cargado y listo para empezar a cortar.

Si se necesita cortar la zona de trabajo principal después de la carga, se debe cambiar el modo de funcionamiento a *AUTO* antes de colocar el robot cortacésped en la estación de carga.

-  **¡NOTA!** Pulse siempre el botón **START** antes de cerrar la tapa para arrancar el robot cortacésped. Si no se pulsa el botón **START**, se escuchará un pitido y el robot cortacésped no arrancará.



**Interruptor principal**



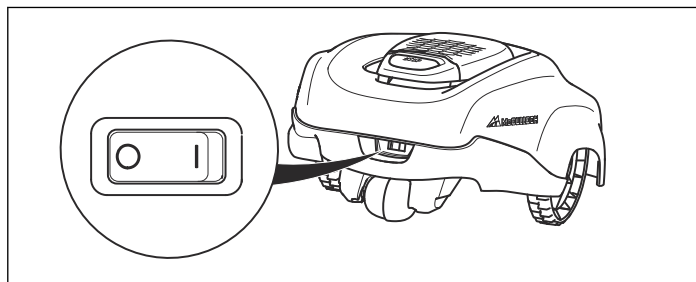
**¡ATENCIÓN!** Lea atentamente las instrucciones de seguridad antes de arrancar su robot cortacésped.



**¡ATENCIÓN!** Mantenga alejados las manos y los pies de las cuchillas giratorias. Nunca acerque las manos o los pies, ni los introduzca debajo del cuerpo cuando esté en marcha.



**¡ATENCIÓN!** Nunca utilice el robot cortacésped cuando haya personas, especialmente niños, o mascotas en la zona de corte.



Coloque el interruptor principal en la posición *1* para arrancar el robot cortacésped.

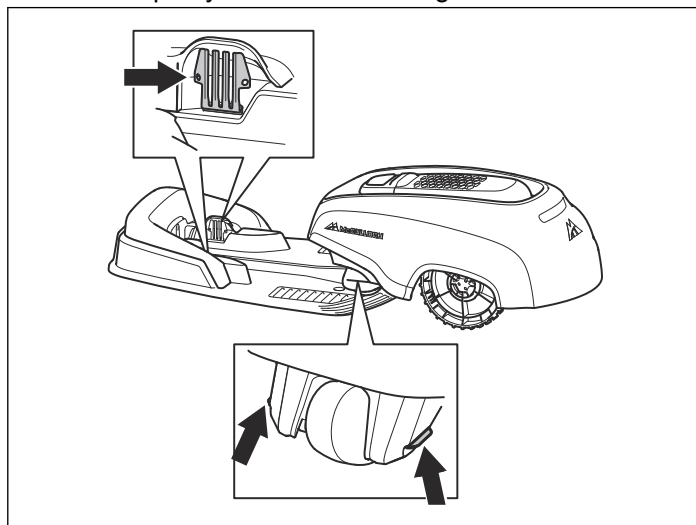
Coloque el interruptor principal en la posición *0* mientras no se utilice el robot cortacésped o se estén llevando a cabo trabajos en el disco de corte.

Cuando el interruptor principal está en la posición *0*, los motores del robot cortacésped no pueden arrancar.

### Carga de una batería descargada

Si el robot cortacésped McCULLOCH es nuevo o ha estado parado durante un periodo de tiempo prolongado, la batería estará descargada y debe cargarse antes de su uso. La carga puede tardar, aproximadamente, entre 80 y 100 minutos.

1. Coloque el interruptor principal en la posición *1*.
2. Aparque el robot cortacésped en la estación de carga. Abra la tapa y deslice el robot cortacésped hacia dentro tanto como sea posible para asegurarse de que se establece un contacto adecuado entre el robot cortacésped y la estación de carga.



3. En el display se muestra un mensaje de carga en curso.

## Temporizador y En espera

Utilice el temporizador (consulte *Temporizador en la página 24*) para evitar pisar el césped.

### En espera

El robot cortacésped tiene un periodo de espera integrado conforme a la tabla Tiempo de espera. El periodo de descanso integrado permite, por ejemplo, regar el césped o jugar sobre él.

Modelo	Tiempo en espera
McCULLOCH ROB R600	Al menos 11 horas al día
McCULLOCH ROB R1000	Al menos 4 horas al día

### Configuración del temporizador

Al configurar el temporizador, calcule que el robot cortacésped corta aproximadamente la cantidad de metros cuadrados por hora y día enumerados en la tabla Capacidad de trabajo.

Modelo	Capacidad de trabajo
McCULLOCH ROB R600	Aproximadamente 43 m <sup>2</sup> por hora y día
McCULLOCH ROB R1000	Aproximadamente 48 m <sup>2</sup> por hora y día.

Si la zona de trabajo tiene, por ejemplo, 360 m<sup>2</sup>, ROB R1000 debe funcionar 7,5 horas al día. Las horas son aproximadas y dependen, por ejemplo, de la calidad del césped, de lo afiladas que estén las cuchillas y de la antigüedad de las baterías.



**¡ATENCIÓN!** Utilice el temporizador para evitar cortar en la presencia de niños, mascotas o cualquier otra cosa que pudiera dañarse con las cuchillas giratorias en el césped.

La configuración de fábrica para el temporizador es de 07.00 a 23.00 y permite cortar el césped todos los días de la semana. Esta configuración es adecuada para la zona de trabajo máxima enumerada.

Si el tamaño del área de trabajo lo permite, la calidad del césped puede mejorar si se corta cada dos días en lugar de cortarse cada pocas horas todos los días. Además, es beneficioso para el césped descansar por completo durante al menos tres días una vez al mes.

### Ejemplo 1

Los tiempos utilizados en este ejemplo son para el McCULLOCH ROB R600, pero el principio es el mismo para los otros modelos.

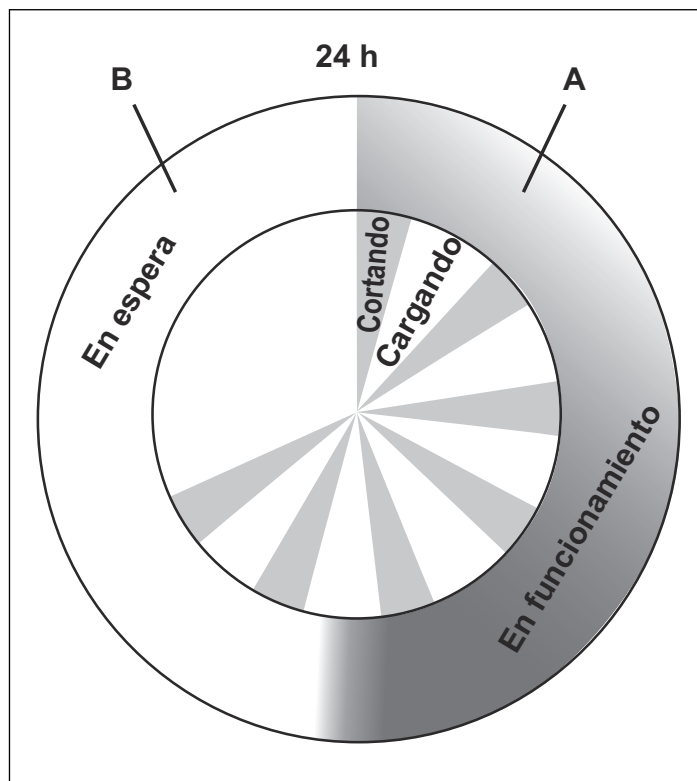
Período de funcionamiento 1: 07:00-23:00

Días de trabajo: Todos los días.

El ajuste de fábrica indica que el robot cortacésped empezará a cortar el césped a las 07.00. El cortacésped

está aparcado en la estación de carga desde las 20.00 y descansa hasta que vuelve a cortar, a las 07.00.

Si la configuración del temporizador se divide en dos periodos de funcionamiento, el periodo en espera se puede dividir en varios periodos. No obstante, el tiempo mínimo del periodo de espera debe fijarse de acuerdo con la tabla Tiempo de espera.



### McCULLOCH ROB R600

Funcionamiento	<b>A = 13 h máx.</b>
Carga/espera	<b>B = 11 h mín.</b>

### Ejemplo 2

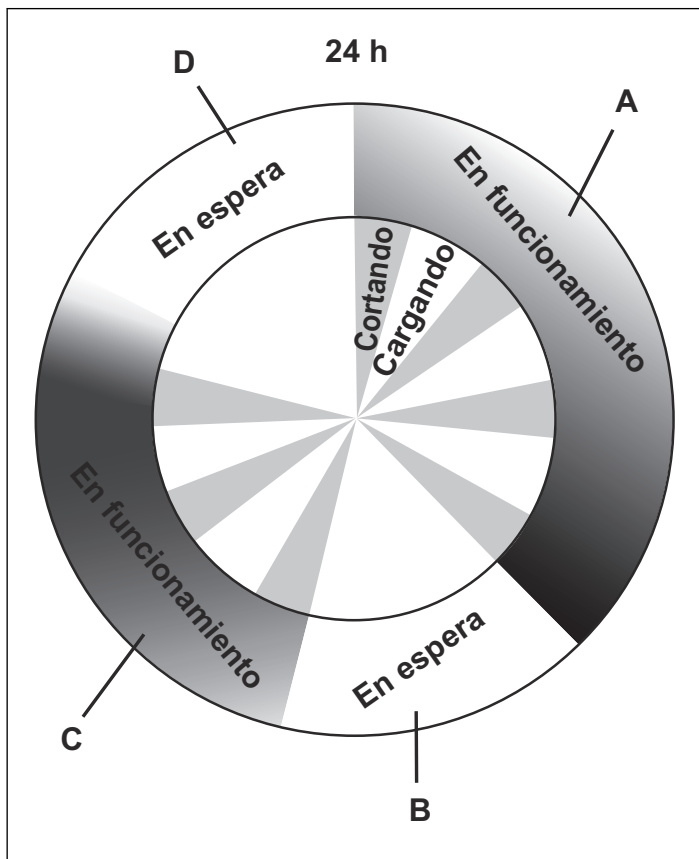
Los tiempos utilizados en este ejemplo son para el McCULLOCH ROB R600, pero el principio es el mismo para los otros modelos.

Período de funcionamiento 1: 6:00 - 17:00

Período de funcionamiento 2: 20:00 - 23:00.

Días de trabajo: Todos los días.

El robot cortacésped trabajará entre las 06:00 y las 17:00. Comenzará de nuevo a las 20.00 pero dejará de funcionar a las 22.00 hasta que comience de nuevo a las 06.00.

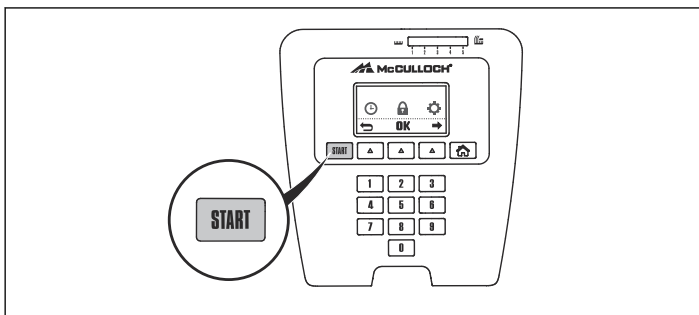


### McCULLOCH ROB R600

Funcionamiento	<b>A + C = 13 h máx.</b>
Carga/espera	<b>B + D = 11 h mín.</b>

### Arranque

1. Pulse el botón **STOP** para abrir la tapa.
2. Coloque el interruptor principal en la posición 1.
3. Introduzca el código PIN.
4. Pulse el botón **START**.



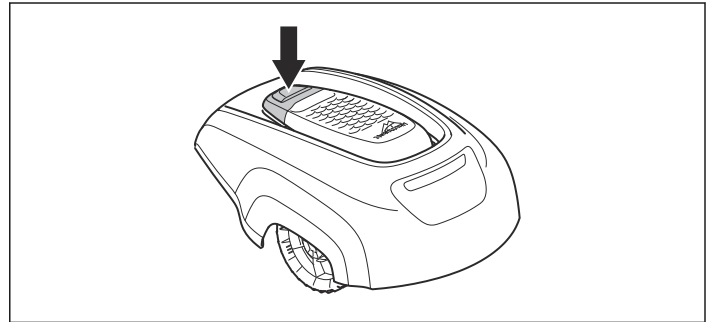
5. Cierre la tapa transcurridos 10 segundos como máximo.

Si el robot cortacésped se aparca en la estación de carga, saldrá de esta solamente cuando la batería esté totalmente cargada y si el temporizador se ha configurado para permitir el funcionamiento del cortacésped.

**Aclaración:** Antes de que el disco de corte comience a funcionar, emitirá 5 pitidos durante 2 segundos.

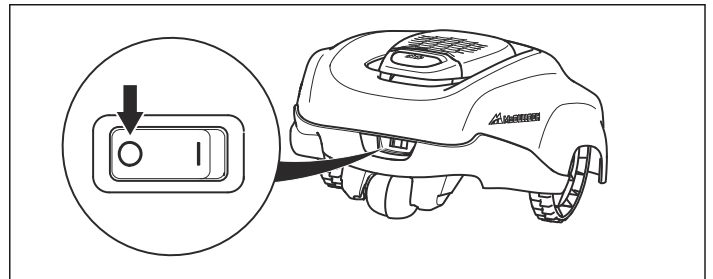
### Parada

1. Pulse el botón **STOP**. El robot cortacésped se detiene, el motor de las cuchillas se para, y la tapa se abre.



### Apagado

1. Pulse el botón **STOP**.
2. Coloque el interruptor principal en la posición 0.



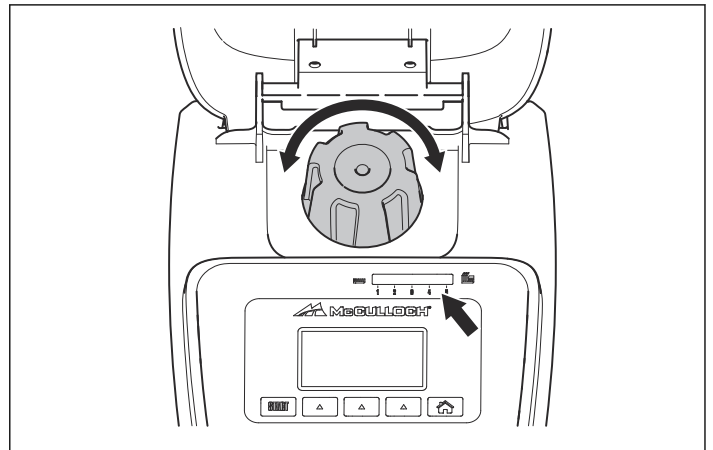
Apague siempre el robot cortacésped mediante el interruptor principal si es necesario realizar trabajos de mantenimiento o si debe sacarse el robot cortacésped del área de trabajo.

### Ajuste de la altura de corte

La altura de corte puede variar entre MÍN. (2 cm) y MÁX. (5 cm).

Para ajustar la altura de corte:

1. Pulse el botón **STOP** para detener el robot cortacésped y abrir la tapa.
2. Gire la rueda de ajuste de la altura hasta la posición correcta. La posición seleccionada se indica mediante la banda naranja del indicador de ajuste de la altura.
  - Gire en sentido contrario a las agujas del reloj para aumentar la altura de corte.
  - Gire en el sentido de las agujas del reloj para reducir la altura de corte.



**Aclaración::** Durante la primera semana tras una nueva instalación, la altura de corte se debe configurar como Máx, para evitar dañar el cable de lazo. Después, la altura

de corte se puede reducir poco a poco cada dos semanas, hasta alcanzar la altura de corte deseada.

## Mantenimiento

### Introducción - Mantenimiento

Compruebe y limpie el robot cortacésped periódicamente y sustituya las piezas desgastadas, en caso necesario, para mejorar la fiabilidad de funcionamiento y garantizar una vida útil prolongada. Para obtener instrucciones de limpieza detalladas, véase *Limpieza en la página 37*.

Al comenzar a utilizar el robot cortacésped, el disco de corte y las cuchillas deben inspeccionarse una vez a la semana. Si el desgaste durante este periodo ha sido bajo, puede aumentarse el intervalo de inspección.

Es importante que el disco de corte gire suavemente. Los filos de las cuchillas no deben estar dañados. La vida útil de las cuchillas varía enormemente en función de, por ejemplo:

- Tiempo de funcionamiento y tamaño del área de trabajo.
- Tipo de hierba.
- Tipo de suelo.
- Presencia de objetos como conos, objetos derribados por el viento, juguetes, herramientas, piedras, raíces y similares.

La vida útil normal es de entre 2 y 4 meses si se utilizan en superficies superiores a 300 m<sup>2</sup>, y más larga con superficies más pequeñas. Consulte *Sustitución de las cuchillas en la página 38* para saber cómo sustituir las cuchillas.

**Aclaración::** Si se trabaja con cuchillas desafiladas se obtiene un resultado de corte deficiente. Los bordes de la hierba no están bien cortados y se necesita más energía, por lo que el robot cortacésped no cortará una zona tan grande.

### Limpieza

Es importante mantener el robot cortacésped limpio. Un cortacésped con grandes cantidades de hierba adherida no funcionará bien en las pendientes. Se recomienda usar un cepillo para la limpieza.



**¡NOTA!** Nunca utilice un equipo de limpieza de alta presión ni agua corriente para limpiar el robot cortacésped. Nunca utilice disolventes para la limpieza.

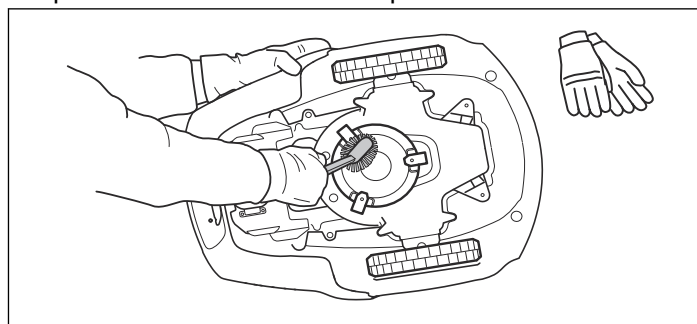
### Chasis y disco de corte



**¡NOTA!** Use guantes protectores.

1. Coloque el interruptor principal en la posición 0.
2. Levante el robot cortacésped y apóyelo sobre un lateral.

3. Limpie el disco de corte y el chasis con un cepillo para fregar, por ejemplo. Al mismo tiempo, compruebe que el disco de corte gira libremente en relación con la cubierta de protección de los pies. Compruebe también que las cuchillas puedan pivotar libremente. Si hierbas largas u otros objetos consiguen penetrar, estos pueden obstruir el disco de corte. Incluso un efecto de frenado ligero conduce a un mayor consumo de energía y a periodos de corte más largos, y en el peor de los casos impedirán que el robot cortacésped pueda volver a cortar un césped alto.

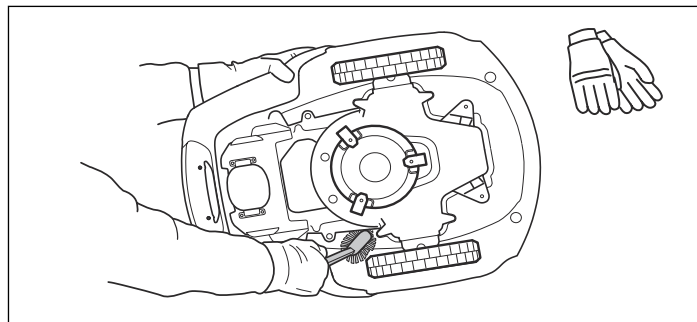


### Chasis

Limpie la parte inferior del chasis. Utilice un cepillo o un paño húmedo.

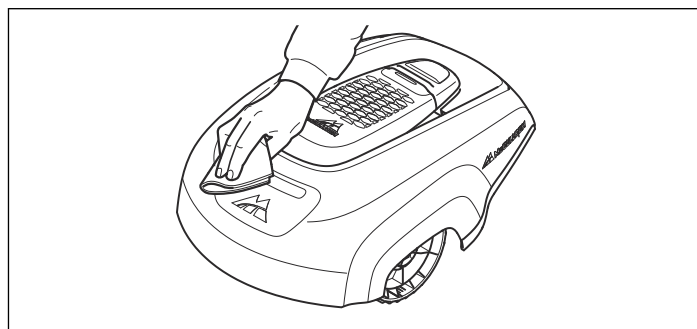
### Ruedas

Limpie alrededor de las ruedas delanteras y de la rueda trasera, así como el soporte de la rueda trasera.



### Cuerpo

Use una esponja o un paño suave y húmedo para limpiar el cuerpo. Si este está muy sucio, puede ser necesario usar una solución jabonosa o jabón líquido.



## Estación de carga

Limpie periódicamente la estación de carga para retirar el césped, las hojas, las ramas y otros objetos que impidan el acoplamiento.

## Sustitución de las cuchillas



**¡ATENCIÓN!** Utilice siempre cuchillas y tornillos originales. Si únicamente sustituye las cuchillas y vuelve a utilizar el tornillo, puede producirse un desgaste de este durante el corte. Las cuchillas pueden salir despedidas de debajo del cuerpo y causar daños graves.

El robot cortacésped tiene tres cuchillas atornilladas a la base del disco de corte. Las tres cuchillas y tornillos deben cambiarse al mismo tiempo para asegurarse de que el sistema de corte está equilibrado.

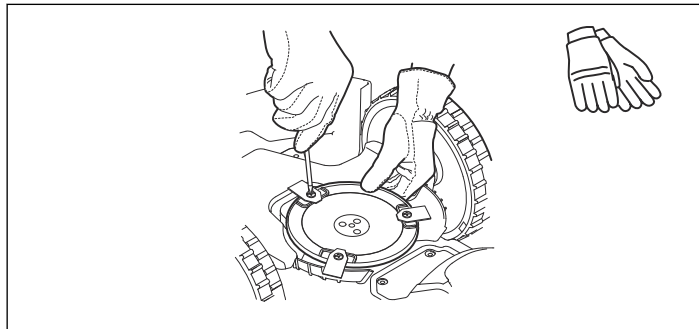
Utilice cuchillas originales McCULLOCH autorizadas.



**¡NOTA!** Use guantes protectores.

Para sustituir las cuchillas:

1. Coloque el interruptor principal en la posición 0.
2. Dé la vuelta al robot cortacésped.
3. Retire los 3 tornillos. Use un destornillador plano o de estrella.



4. Quite la cuchilla y el tornillo.
5. Atornille la cuchilla nueva y el tornillo nuevo.
6. Compruebe que las cuchillas puedan girar libremente.

## Sustitución de la batería

La batería no necesita mantenimiento, pero tiene una vida útil limitada, de 2 a 4 años.

La duración de la batería depende de la duración de la temporada y de cuántas horas se utilice el robot cortacésped cada día. Si la temporada es larga o se utiliza muchas horas al día, es posible que haya que cambiar la batería con más frecuencia.



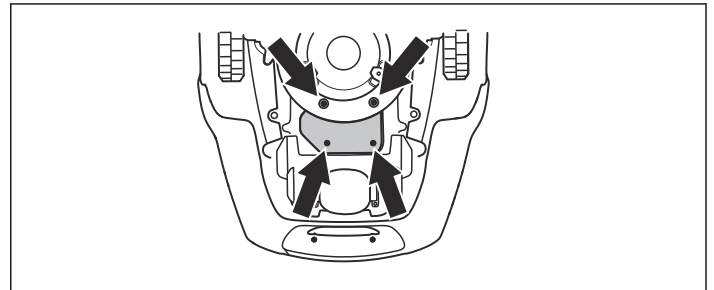
**¡NOTA!** La batería debe estar totalmente cargada antes del almacenamiento durante el invierno. Si la batería no está totalmente cargada podría dañarse e incluso quedar inutilizable.

Si los tiempos de funcionamiento del robot cortacésped son inferiores a lo normal entre una carga y otra, significa que la batería está llegando al final de su vida útil y que, en algún momento, será necesario cambiarla. La batería seguirá sirviendo mientras el robot cortacésped mantenga el césped bien cortado.



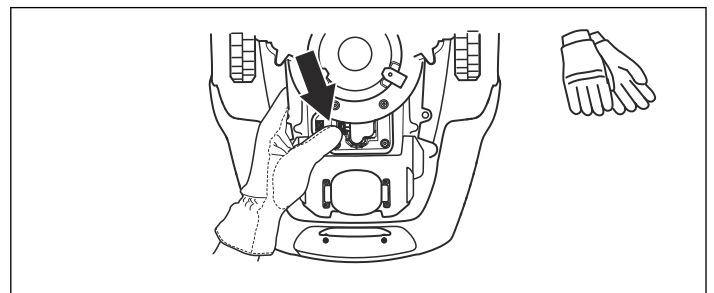
**¡ATENCIÓN!** Utilice únicamente baterías originales recomendadas por el fabricante. No se puede garantizar la seguridad del producto si las baterías no son originales. No utilice baterías no recargables.

1. Coloque el interruptor principal en la posición 0.
2. Baje la altura de corte a la posición más baja.
3. Dé la vuelta al robot cortacésped. Coloque el robot cortacésped sobre una superficie suave y limpia para evitar rayar el cuerpo y la cubierta de la pantalla.
4. Limpie el contorno de la cubierta de la batería.
5. Desatornille los cuatro tornillos de la cubierta de la batería (Torx 20) y retire la cubierta de la batería.



6. Desenrosque el tornillo del soporte de la batería y retire el soporte.
7. Tire de la correa para extraer la batería.
8. Coloque una nueva batería original.

**Aclaración:** Presione sobre la pletina de contacto para colocar la batería en su lugar y no sobre la propia batería.



9. Coloque el soporte de la batería y atorníllelo en su lugar.
10. Coloque la cubierta de la batería sin sujetar los cables. Si el sello de la cubierta de la batería está visiblemente dañado, deberá sustituirse toda la cubierta de la batería.
11. Atornille los cuatro tornillos de la cubierta de la batería (Torx 20).
12. Restablezca la altura de corte al nivel requerido.



# Resolución de problemas

## Introducción - Resolución de problemas

En este capítulo, se incluyen varios mensajes que pueden aparecer en el display si ocurre algún error. Se propone una causa posible y los pasos que se deben tomar con cada mensaje. Este capítulo presenta también algunos indicios que le pueden servir de guía si el robot cortacésped no funciona como debería. Se pueden consultar más sugerencias sobre los pasos que se deben tomar en caso de error o los síntomas en [www.mcculloch.com](http://www.mcculloch.com).

## Mensajes

A continuación se indica una lista de los mensajes que pueden aparecer en la pantalla del robot cortacésped. Póngase en contacto con su representante local de McCULLOCH si aparece a menudo el mismo mensaje.

Mensaje	Causa	Acción
<i>Motor de rueda bloqueado, izquierda</i>	Hay hierba u otro objeto extraño bloqueando la rueda motriz.	Compruebe la rueda motriz y retire la hierba u otros objetos.
<i>Motor de rueda bloqueado, derecha</i>	Hay hierba u otro objeto extraño bloqueando la rueda motriz.	Compruebe la rueda motriz y retire la hierba u otros objetos.
<i>Motor de corte bloqueado</i>	Hay hierba u otros objetos atrapados en el disco de corte.	Compruebe el disco de corte y retire la hierba u otros objetos extraños.
	El disco de corte está dentro de un charco.	Mueva el robot cortacésped y, si es posible, evite que se acumule agua en el área de trabajo.
<i>Sin señal de lazo</i>	La fuente de alimentación no está conectada.	Compruebe la conexión de la toma de corriente y compruebe si ha saltado el disyuntor de fuga a tierra. Compruebe que el cable de baja tensión está conectado a la estación de carga.
	El cable perimetral no está conectado a la estación de carga.	Compruebe que el conector del cable perimetral está conectado correctamente a la estación de carga. Consulte <i>Conexión del cable delimitador en la página 18</i> .
	Cable perimetral roto.	Averigüe dónde se encuentra la rotura. Cambie la sección dañada del cable delimitador por un nuevo cable y acóplelo con un acoplador original. Consulte <i>Ubicación de roturas en el cable de lazo en la página 45</i> .
	El cable perimetral está cruzado o colocado al revés en una isla.	Compruebe que el cable perimetral se ha tendido siguiendo las instrucciones en <i>Límites dentro del área de trabajo en la página 15</i> .
	Se ha roto la conexión entre el robot cortacésped y la estación de carga.	Coloque el robot cortacésped en la estación de carga y genere una nueva señal de lazo mediante <i>Seguridad -&gt; Nueva señal de lazo</i> .
	Hay interferencias cercanas de objetos metálicos (vallas, hormigón) o cables enterrados.	Intente mover el cable perimetral.

Mensaje	Causa	Acción
<i>Atrapado</i>	El robot cortacésped se ha quedado enganchado con algo.	Libere el robot cortacésped y elimine el objeto con el que se haya quedado atrapado.
	El robot cortacésped se ha quedado atascado detrás de varios obstáculos.	Compruebe si hay algún obstáculo que dificulte al robot cortacésped seguir moviéndose desde donde se encuentra dicho obstáculo.
<i>Fuera del área de trabajo</i>	Las conexiones del cable perimetral a la estación de carga están cruzadas.	Compruebe que el cable perimetral está conectado correctamente.
	El cable perimetral está demasiado cerca del borde del área de trabajo.	Compruebe que el cable perimetral se ha tendido siguiendo las instrucciones en <i>Cable delimitador en la página 14</i>
	La zona de trabajo tiene demasiada pendiente.	
	El cable perimetral está cruzado o colocado al revés en una isla.	
	Hay interferencias cercanas de objetos metálicos (vallas, hormigón) o cables enterrados.	Intente mover el cable perimetral.
	El robot cortacésped tiene dificultades para distinguir la señal de otra instalación de robot cortacésped cercana.	Coloque el robot cortacésped en la estación de carga y genere una nueva señal de lazo mediante <i>Seguridad -&gt; Nueva señal de lazo</i> .
<i>Batería baja/Batería vacía</i>	El robot cortacésped no puede encontrar la estación de carga.	Compruebe que la estación de carga y el cable guía estén instalados de acuerdo con las instrucciones en <i>Instalación del cable guía en la página 19</i> .
	El cable guía está roto o desconectado.	Compruebe que la luz indicadora de la estación de carga parpadea en amarillo. Consulte la solución en <i>Luz indicadora de la estación de carga en la página 42</i> .
	La batería se ha gastado.	Cambie la batería. Consulte <i>Sustitución de la batería en la página 38</i> .
	La antena de la estación de carga está defectuosa.	Compruebe si la luz indicadora de la estación de carga parpadea en rojo. Consulte <i>Luz indicadora de la estación de carga en la página 42</i> .
<i>PIN erróneo</i>	Se ha introducido un código PIN erróneo. Se permiten cinco intentos y, a continuación, el teclado se bloquea durante cinco minutos.	Introduzca el código PIN correcto. Póngase en contacto con su representante local de McCULLOCH si olvida el código PIN.
<i>Motor de rueda sobrecargado, derecha</i>  <i>Motor sobrecargado, izquierdo</i>	El robot cortacésped se ha quedado enganchado con algo.	Libere el robot cortacésped y solucione el motivo de la falta de propulsión. Si se debe a hierba húmeda, espere hasta que el césped se haya secado antes de usar el robot cortacésped.

<b>Mensaje</b>	<b>Causa</b>	<b>Acción</b>
<i>No se mueve</i>	El robot cortacésped se ha quedado enganchado con algo.	Libere el robot cortacésped y solucione el motivo de la falta de propulsión. Si se debe a hierba húmeda, espere hasta que el césped se haya secado antes de usar el robot cortacésped.
	El área de trabajo comprende una pendiente acusada.	La pendiente máxima garantizada es del 25%. Si hay pendientes más pronunciadas, se deben aislar. Consulte <i>Pendientes en la página 16</i> .
	El cable guía no está colocado en ángulo en una pendiente.	Si el cable guía está colocado en una pendiente, se debe situar en ángulo a lo largo de la pendiente. Consulte el apartado <i>Instalación del cable guía en la página 19</i>
<i>Estación de carga bloqueada</i>	Es posible que el contacto entre las pletinas de carga y las pletinas de contacto no sea el correcto y el robot cortacésped haya hecho numerosos intentos de cargarse.	Coloque el robot cortacésped en la estación de carga y compruebe que las pletinas de carga y las pletinas de contacto se conectan correctamente.
	Un elemento está impidiendo el paso al robot cortacésped.	Retire el objeto.
	La estación de carga está inclinada o doblada.	Confirme que la estación de carga está colocada en una superficie completamente plana y horizontal. La estación de carga no debe estar inclinada ni doblada.
<i>Bloqueado en estación de carga</i>	Hay un elemento que impide la salida del robot cortacésped de la estación de carga.	Retire el objeto.
<i>Del revés</i>	El robot cortacésped se inclina demasiado o ha volcado.	Dé la vuelta al robot cortacésped.
<i>Necesita carga manual</i>	El robot cortacésped está configurado en el modo de funcionamiento <i>MAN</i> .	Coloque el robot cortacésped en la estación de carga. Este comportamiento es normal y no se requiere ninguna acción.
<i>Próximo arranque hh:mm</i>	La configuración del temporizador impide el funcionamiento del robot cortacésped.	Cambie la configuración del temporizador. Consulte <i>Temporizador en la página 24</i> .
	Se encuentra en período de descanso. El robot cortacésped tiene un periodo de espera integrado conforme a la tabla Tiempo de espera.	Este comportamiento es normal y no se requiere ninguna acción. Consulte <i>En espera en la página 35</i> .
<i>El corte diario del césped ha finalizado</i>	Se encuentra en período de descanso. El robot cortacésped tiene un periodo de espera integrado conforme a la tabla Tiempo de espera.	Este comportamiento es normal y no se requiere ninguna acción. Consulte <i>En espera en la página 35</i> .
<i>Levantado</i>	El sensor de elevación se ha activado porque el cortacésped ha quedado atrapado.	Libere el cortacésped.
<i>Fallo en sensor colisión, delante/detrás.</i>	El cuerpo del cortacésped no puede moverse libremente en su chasis.	Compruebe que el cuerpo del cortacésped puede moverse libremente en su chasis.
<i>Fallo dirección rueda, derecha/izquierda</i>	Hay hierba u otro objeto extraño bloqueando la rueda motriz.	Limpie las ruedas y alrededor de las ruedas.

Mensaje	Causa	Acción
<i>Alarma Cortacésped apagado</i>	Se ha activado la alarma ya que el cortacésped se ha desconectado.	Ajuste el nivel de seguridad del cortacésped en el menú de seguridad.
<i>Alarma Cortacésped parado</i>	Se ha activado la alarma ya que el cortacésped se ha detenido.	
<i>Alarma Cortacésped levantado</i>	Se ha activado la alarma ya que el cortacésped se ha levantado.	
<i>Alarma Cortacésped inclinado</i>	Se ha activado la alarma ya que el cortacésped ha volcado.	
<i>Problema de batería temporal</i>	Problema temporal relacionado con la batería o el software del cortacésped.	Reinicie el cortacésped. Desconecte y vuelva a conectar la batería.
<i>Corriente de carga muy alta</i>	Fuente de alimentación defectuosa o incorrecta.	El mensaje puede requerir una acción por parte del servicio técnico autorizado.

### Luz indicadora de la estación de carga

Para que la instalación sea totalmente funcional, la luz indicadora de la estación de carga debe emitir una luz verde fija. Si no es así, siga la guía de solución de problemas que se indica a continuación.

Si sigue necesitando asistencia para resolver algún problema, póngase en contacto con su representante local de McCULLOCH.

Luz	Causa	Acción
<i>Luz verde fija</i>	Todo está en orden	No es necesaria ninguna acción
<i>Luz verde intermitente</i>	Las señales son buenas y el <i>modo ECO</i> está activado.	No es necesaria ninguna acción. Para obtener más información acerca del <i>modo ECO</i> , consulte <i>Ajustes en la página 28</i> .
<i>Luz azul intermitente</i>	El lazo delimitador no está conectado a la estación de carga.	Compruebe que el conector del cable perimetral está conectado correctamente a la estación de carga. Consulte <i>Conexión del cable delimitador en la página 18</i> .
	Rotura en el cable delimitador	Averigüe dónde se encuentra la rotura. Cambie la sección dañada del cable perimetral por un nuevo cable de lazo y ajústelo con un acoplador original. Consulte <i>Ubicación de roturas en el cable de lazo en la página 45</i> .
<i>Luz amarilla intermitente</i>	El cable guía no está conectado a la estación de carga	Compruebe que el conector del cable guía está conectado correctamente a la estación de carga. Consulte el apartado <i>Colocación y conexión del cable guía en la página 20</i>
	Rotura en el cable guía	Averigüe dónde se encuentra la rotura. Cambie la sección dañada del cable guía por un nuevo cable de lazo y ajústelo con un acoplador original.
<i>Luz roja intermitente</i>	Interrupción en la antena de la estación de carga	Póngase en contacto con su representante local de McCULLOCH.

Luz	Causa	Acción
<i>Luz azul fija</i>	Señal débil debido a que el cable perimetral es demasiado largo. La longitud máx. es 400 m.	No es necesario tomar ninguna medida si el robot cortacésped funciona como debe.
		Para acortar el cable perimetral, reduzca el área de trabajo o cambie las islas por barreras contra las que pueda chocar el robot cortacésped.
<i>Luz roja fija</i>	Fallo en la placa de circuitos impresos o fuente de alimentación incorrecta en la estación de carga. La avería debe solucionarla un técnico de servicio autorizado.	Póngase en contacto con su representante local de McCULLOCH.

## Síntomas

Si su robot cortacésped no funciona de la forma prevista, véase la siguiente guía para la resolución de problemas.

Hay una sección de preguntas frecuentes en [www.mcculloch.com](http://www.mcculloch.com), que ofrece respuestas más detalladas a varias preguntas habituales. Si aun así no pudiera encontrar la causa del fallo, póngase en contacto con el representante local de McCULLOCH.

Síntomas	Causa	Acción
El robot cortacésped tiene dificultades para acoplarse a la estación de carga.	El cable perimetral no está colocado en una línea recta y larga lo suficientemente extendida hacia el exterior de la estación de carga.	Compruebe que la estación de carga se ha instalado de acuerdo con las instrucciones en <i>Colocación del cable delimitador en la página 17</i>
	El cable guía no está introducido en la ranura de la parte inferior de la estación de carga.	Es absolutamente imprescindible para el funcionamiento que el cable guía esté totalmente recto y en la posición correcta debajo de la estación de carga. Por ello, compruebe que el cable guía esté siempre en su ranura de la estación de carga. Consulte <i>Colocación y conexión del cable guía en la página 20</i> .
	La estación de carga está en una pendiente.	Coloque la estación de carga en una superficie totalmente nivelada. Consulte <i>Estación de carga en la página 10</i> .

Síntomas	Causa	Acción
Resultados de corte desiguales.	El robot cortacésped corta muy pocas horas al día.	Aumente el tiempo de corte. Consulte <i>Temporizador en la página 24</i> .
	La configuración de <i>Proporción</i> es incorrecta en relación con la disposición de la zona de trabajo.	Compruebe que se ha seleccionado el valor correcto de <i>Proporción</i> .
	La forma de la zona de trabajo le obliga a utilizar el <i>Arranque remoto 1</i> y el <i>Arranque remoto 2</i> para que el robot cortacésped pueda llegar a todas las zonas remotas.	Utilice también el <i>Arranque remoto 2</i> para dirigir el robot cortacésped a la zona remota. Consulte <i>Instalación - ROB R1000 en la página 26</i> . Sólo se aplica a McCULLOCH ROB R1000.
	Área de trabajo demasiado grande.	Intente delimitar el área de trabajo o aumentar el periodo de trabajo. Consulte <i>Temporizador en la página 24</i> .
	Cuchillas romas.	Sustituya todas las cuchillas y tornillos para que las partes giratorias estén equilibradas. Consulte <i>Sustitución de las cuchillas en la página 38</i> .
	Hierba larga en relación con la altura de corte fijada.	Aumente la altura de corte y después redúzcala gradualmente.
	Acumulación de hierba en el disco de corte o alrededor del eje del motor.	Compruebe que el disco de corte gira libre y suavemente. De no ser así, desatornillelo y retire la hierba u otros objetos extraños. Consulte <i>Limpieza en la página 37</i> .
El robot cortacésped no está trabajando en las horas determinadas	Debe configurar el reloj del robot cortacésped.	Ajuste el reloj. Consulte <i>Hora y Fecha en la página 28</i> .
	Las horas de arranque y parada de corte son incorrectas.	Restablezca los ajustes de la hora de arranque y parada de corte. Consulte <i>Hora y Fecha en la página 28</i> .
El robot cortacésped vibra.	Las cuchillas dañadas provocan el desequilibrio del sistema de corte.	Examine las cuchillas y tornillos y sustitúyalos si es necesario. Consulte <i>Sustitución de las cuchillas en la página 38</i> .
	Si hay muchas cuchillas en la misma posición, se produce un desequilibrio en el sistema de corte.	Compruebe que solo hay una cuchilla en cada tornillo.
El robot cortacésped funciona, pero el disco de corte no gira	El robot cortacésped busca la estación de carga.	No sucede nada. El disco de corte no gira cuando el robot cortacésped está buscando la estación de carga.
El robot cortacésped corta durante unos periodos de tiempo más cortos de lo habitual entre cada carga.	Hay hierba u otro objeto extraño bloqueando el disco de corte.	Desmonte el disco de corte y límpielo. Consulte <i>Limpieza en la página 37</i> .
Tanto el tiempo de corte como de carga son más cortos de lo habitual.	La batería se ha gastado.	Cambie la batería. Consulte <i>Sustitución de la batería en la página 38</i> .

Síntomas	Causa	Acción
El robot cortacésped tiene está aparcado durante horas en la estación de carga.	El robot cortacésped tiene un periodo de espera integrado conforme a la tabla Tiempo de espera. Consulte <i>En espera en la página 35</i> .	Ninguna acción.
	Se ha cerrado la tapa sin pulsar antes el botón <b>START</b> .	Abra la tapa, pulse el botón <b>START</b> y, a continuación, cierre la tapa.

## Ubicación de roturas en el cable de lazo

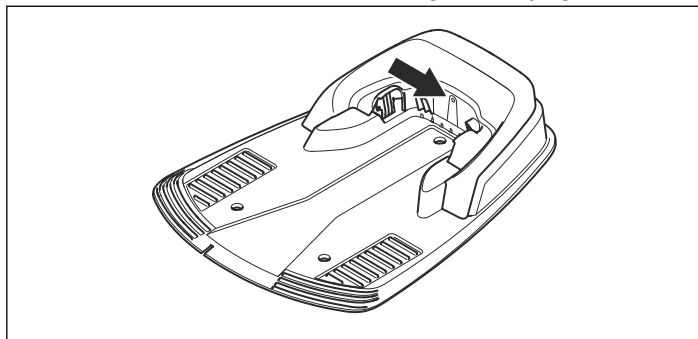
Las roturas en el cable perimetral se suelen producir por daños físicos involuntarios en el cable, por ejemplo, al trabajar en el jardín con una pala. En los países donde el suelo se congela, las piedras afiladas que se mueven en el suelo pueden dañar el cable. Las roturas pueden deberse también a la alta tensión del cable durante la instalación.

Si el césped se corta demasiado bajo justo después de la instalación, el aislamiento del cable se puede dañar. Es posible que, si el aislamiento está algo dañado, no aparezcan interrupciones hasta varias semanas o meses después. Para evitarlo, seleccione siempre la máxima altura de corte en las primeras semanas tras la instalación y, a continuación, reduzca la altura paso a paso cada dos semanas, hasta llegar a la altura de corte deseada.

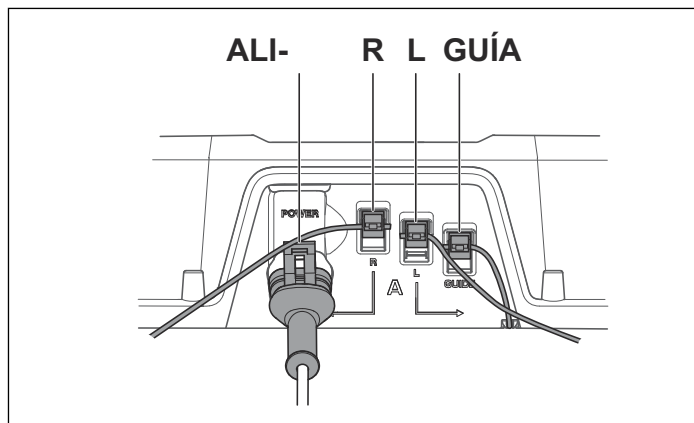
Si el acoplamiento del cable de lazo es defectuoso, también pueden producirse interrupciones tras un empalme. Un mal acoplamiento, por ejemplo, puede producirse si el acoplador original no se ha presionado lo suficientemente fuerte con unos alicates, o si se ha utilizado un acoplamiento de peor calidad que el original. Compruebe todos los acoplamientos de los que tenga constancia antes de buscar otras soluciones al problema.

Se puede encontrar una rotura reduciendo gradualmente la distancia del cable de lazo donde puede haberse producido la rotura, hasta que solo quede una sección muy corta del cable.

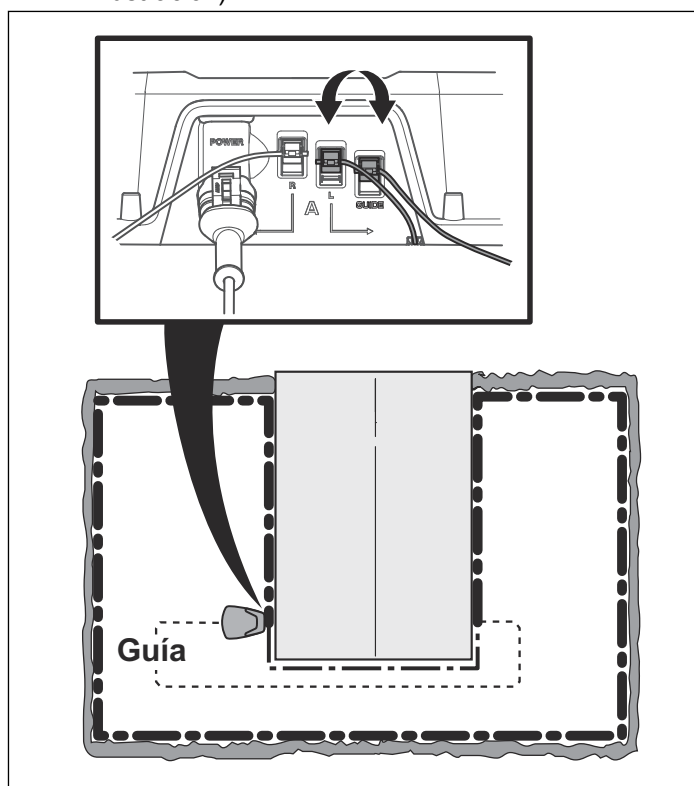
1. Compruebe que la luz indicadora de la estación de carga parpadea en azul, lo que significa que hay una rotura en el lazo perimetral. Consulte el apartado *Luz indicadora de la estación de carga en la página 42*



2. Compruebe que las conexiones del cable delimitador a la estación de carga están conectadas correctamente y no están dañadas. Compruebe que la luz indicadora de la estación de carga sigue parpadeando en azul.

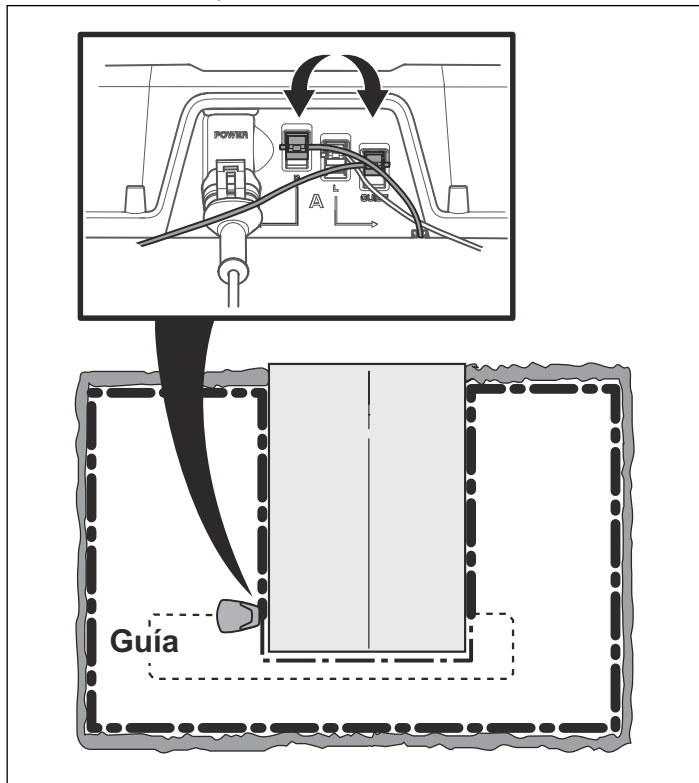


3. Conecte la estación de carga a la fuente de alimentación. Intercambie las conexiones del cable guía y el cable delimitador en la estación de carga.
  - a) Intercambie las conexiones L y Guide. Si la luz indicadora parpadea en amarillo, la rotura se encuentra en alguna parte del cable perimetral, entre L y el punto donde el cable guía se conecta al cable perimetral (la línea negra y gruesa de la ilustración).

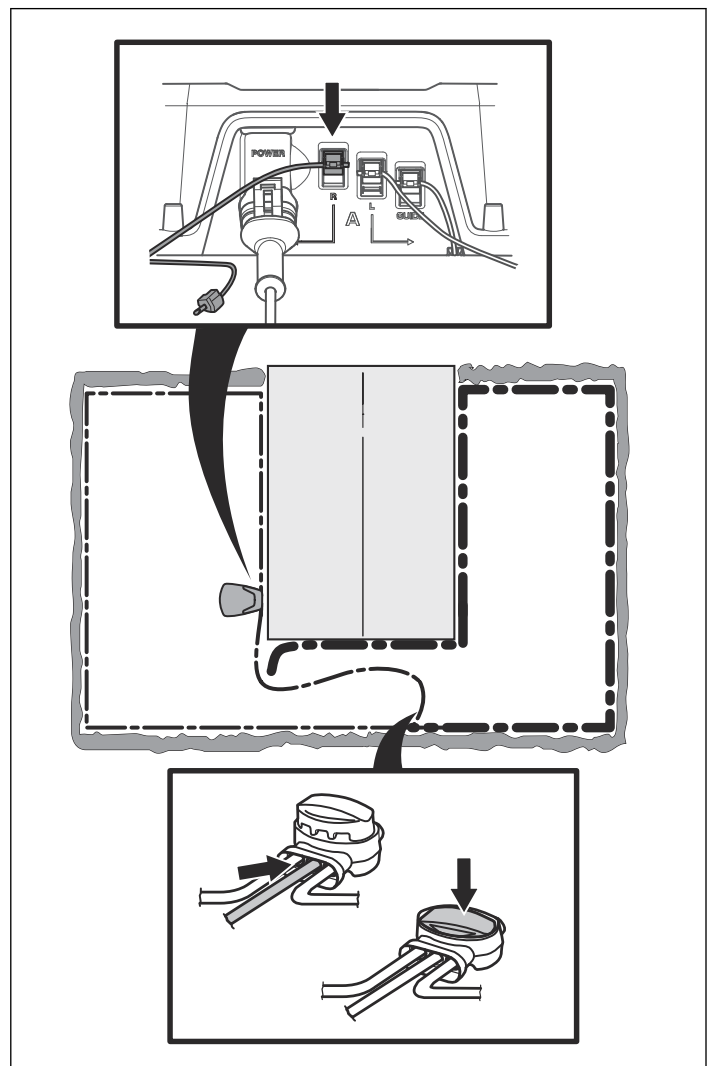


- b) Vuelva a colocar L y Guide en sus posiciones originales. A continuación, intercambie R y Guide. Si la luz indicadora parpadea en amarillo, la rotura se encuentra en alguna parte del cable perimetral, entre R y el punto donde el cable guía se conecta

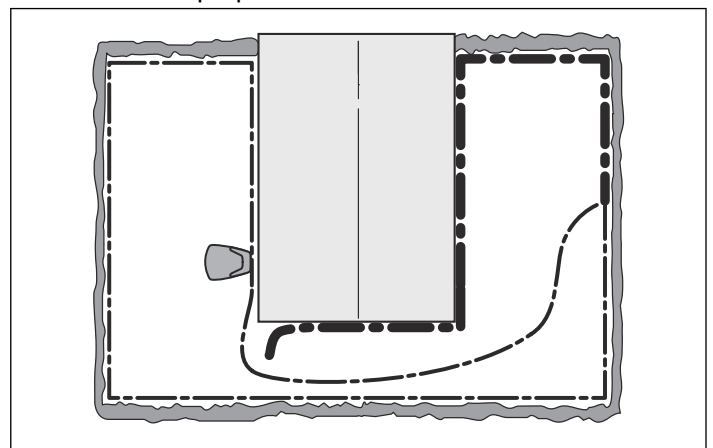
al cable perimetral (la línea negra y gruesa de la ilustración).



4. Si la luz indicadora parpadeaba en amarillo en la prueba 3a) anterior.
  - a) Restablezca todas las conexiones a sus posiciones originales. A continuación, desconecte R. Conecte un nuevo cable de lazo a R. Conecte el otro cabo de este nuevo cable de lazo a algún lugar del centro de la instalación. Si la luz indicadora es verde o parpadea en amarillo, la rotura está en algún lugar del cable entre el cabo desconectado y el punto donde se conecta el nuevo cable (la línea negra y gruesa de la siguiente ilustración).



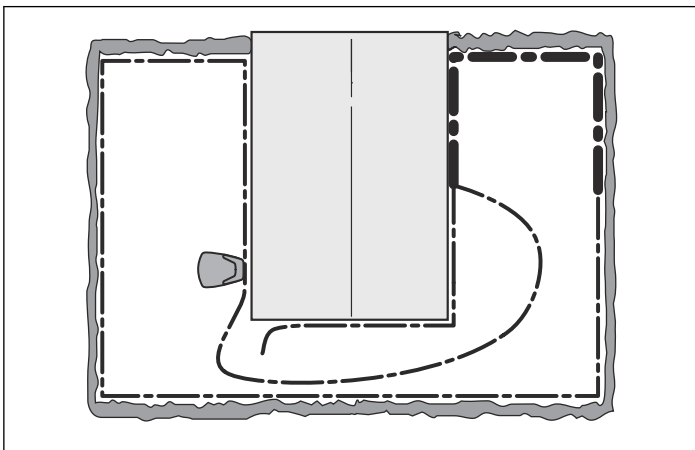
En ese caso, acerque la conexión del cable nuevo al cabo desconectado (más o menos, a la mitad de la sección del cable que podría estar dañada) y vuelva a comprobar si la luz indicadora está en verde o parpadea en amarillo.



Continúe hasta que solo quede una sección muy corta del cable, que será la diferencia entre una luz azul intermitente y una luz verde fija.

- b) Si la luz indicadora parpadeaba en amarillo en la prueba 3b) anterior, hay que llevar a cabo una prueba similar, pero en el nuevo cable de lazo conectado a L.





## Transporte, almacenamiento y eliminación

### Transporte

Asegure la máquina durante el transporte. Es muy importante que el robot cortacésped no se mueva mientras se transporta, por ejemplo, entre zonas de césped.

Las baterías de iones de litio incluidas están sujetas a los requisitos de la normativa sobre mercancías peligrosas.

Deben cumplirse los requisitos de embalaje y etiquetado a la hora de realizar transportes comerciales por parte de terceros o agentes de transporte.

Es necesario consultar a un experto en materiales peligrosos para preparar el artículo que se va a enviar. También debe tener en cuenta cualquier normativa nacional más detallada aplicable.

Coloque cinta aislante sobre los contactos abiertos o tápelos y embale la batería de tal forma que no se mueva dentro del paquete.

### Almacenamiento durante el invierno

#### El robot cortacésped

El robot cortacésped debe limpiarse exhaustivamente antes de almacenarlo durante el invierno. Consulte el apartado *Limpieza en la página 37*

Para garantizar un funcionamiento correcto durante toda la vida útil de la batería, es importante cargar completamente el robot cortacésped antes de guardarlo durante el invierno. Coloque el robot cortacésped en la estación de carga con la tapa abierta hasta que el icono de batería de la pantalla muestre que la batería está completamente cargada. A continuación, coloque el interruptor principal en 0.

Compruebe el estado de los componentes que se desgastan, como las cuchillas y los cojinetes de la rueda trasera. Corríjalos, si es necesario, para asegurarse de que el robot cortacésped se encuentra en buenas condiciones antes de la siguiente temporada.

Guarde el robot cortacésped en posición horizontal, apoyado sobre sus propias ruedas, en un entorno seco y protegido de las heladas, a ser posible en el embalaje original.

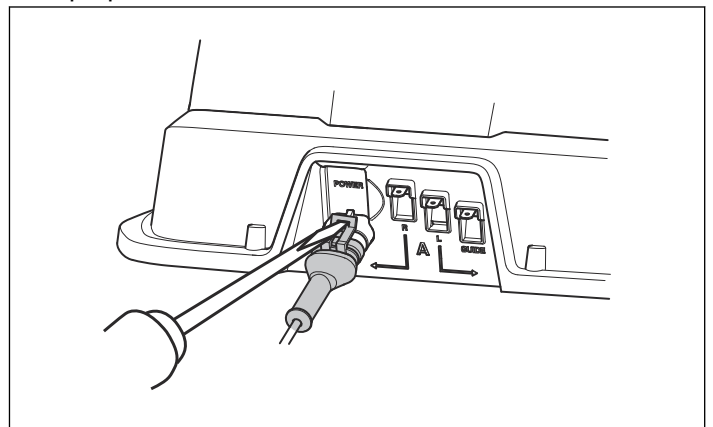


**¡NOTA!** La batería debe estar totalmente cargada antes del almacenamiento durante el invierno. Si la batería no está totalmente cargada podría dañarse e incluso quedar inutilizable.

### La estación de carga

Guarde la estación de carga y la fuente de alimentación protegida de la intemperie. El cable perimetral y el cable guía se pueden dejar en el suelo.

1. Desconecte con cuidado la fuente de alimentación de la estación de carga.
2. Suelte el bloqueo del conector con un destornillador apropiado, antes de tirar el conector.



3. Desconecte los contactos del cable delimitador y del cable guía de la estación de carga.

Los extremos de los cables se deben proteger de la humedad lubricándolos con grasa, por ejemplo. Además, McCULLOCH ofrece una caja protectora especial que se puede adquirir en la mayoría de tiendas que ofrecen los robots cortacésped McCULLOCH.

### Almacenamiento después del invierno

Compruebe si es necesaria una limpieza, especialmente de las pletinas de carga, tanto en el robot cortacésped como en la estación de carga. Si las pletinas de carga parecen quemadas o cubiertas, límpielas con un papel de lija fino. Compruebe también que la hora y la fecha del robot cortacésped son correctas.

## Información medioambiental



El símbolo que se encuentra en el robot cortacésped de McCULLOCH o en su embalaje indica que este producto no puede desecharse junto como residuo doméstico. Debe entregarse a un centro de reciclaje adecuado para reciclar los componentes electrónicos y las baterías. La batería debe extraerse del producto antes de desecharlo.

Para el desmontaje de la batería, consulte *Sustitución de la batería en la página 38*

Si se asegura de que se trata este producto correctamente, puede ayudar a contrarrestar el posible impacto negativo para el medio ambiente y las personas que podría darse por una gestión incorrecta de los residuos del mismo.

Si desea información más detallada sobre el reciclaje de este producto, póngase en contacto con su ayuntamiento, el servicio de recogida de basuras o la tienda donde lo adquirió.

## Datos técnicos

### Datos técnicos

Datos	ROB R600	ROB R1000
<b>Dimensiones</b>		
Longitud	60 cm	60 cm
Anchura	44 cm	44 cm
Altura	26 cm	26 cm
Peso	7 kg	7 kg
<b>Sistema eléctrico</b>		
Batería, ion-litio	18 V/2,1 Ah Ref. 586 57 62-01, 586 57 62-02	
Fuente de alimentación	100-240 V/28 V CC	
Longitud del cable de baja tensión	10 m	10 m
Consumo energético medio a máxima potencia	5 kWh/mes en una Zona de trabajo de 600 m <sup>2</sup>	7 kWh/mes en una Zona de trabajo de 1000 m <sup>2</sup>
Corriente de carga	1,3A CC	1,3A CC
Tiempo medio de corte	65 min.	65 min.
Tiempo medio de carga	50 min.	50 min.
Banda de frecuencias de funcionamiento	300-21400 Hz	300-21400 Hz
Máxima potencia de radiofrecuencia <sup>1</sup>	<25 mW a 60 m	<25 mW a 60 m
<b>Emisiones de ruido medidas en el entorno como potencia sonora <sup>2</sup></b>		
Nivel de potencia sonora medido <sup>3</sup>	57 dB (A)	57 dB (A)
Nivel de potencia sonora garantizado	59 dB (A)	59 dB (A)

<sup>1</sup> Potencia de salida máxima a las antenas de la banda de frecuencia en la que opera el equipo de radio.

<sup>2</sup> Emisiones sonoras en el entorno medidas como potencia acústica (L<sub>WA</sub>) según la directiva 2000/14/CE. El nivel de potencia acústica garantizado incluye la variación en la producción, así como la variación en el código de prueba con 1-3 dB(A).

<sup>3</sup> Incertidumbres de emisiones sonoras K<sub>WA</sub>, 2 dB(A)

Datos	ROB R600	ROB R1000
Nivel de presión sonora en el oído del usuario <sup>4</sup>	48 dB (A)	48 dB (A)
<b>Cortando</b>		
Sistema de corte	Tres cuchillas de corte articuladas	
Velocidad del motor de corte	2900 r/min	2900 r/min
Consumo de energía durante el corte	20 W + /- 20 %	20 W + /- 20 %
Altura de corte	2-5 cm	2-5 cm
Anchura de corte	17 cm	17 cm
Paso más estrecho posible	120 cm	120 cm
Ángulo máximo de área de corte	25 %	25 %
Ángulo máximo para cable perimetral	15 %	15 %
Longitud máxima del cable delimitador	400 m	400 m
Longitud máxima del lazo guía	100 m	100 m
Capacidad de trabajo	600 m <sup>2</sup> +/- 20 %	1000 m <sup>2</sup> +/- 20 %
<b>Clasificación IP</b>		
Robot cortacésped	IPX4	IPX4
Estación de carga	IPX1	IPX1
Transformador	IPX4	IPX4

No se garantiza la total compatibilidad entre el robot cortacésped y otro tipo de sistemas inalámbricos, como mandos a distancia, radiotransmisores, bucles

magnéticos, vallas eléctricas enterradas para animales o similares.

## Garantía

### Condiciones de la garantía

McCULLOCH garantiza el funcionamiento de este producto durante un periodo de dos años a partir de la fecha de compra. La garantía cubre defectos graves en los materiales o defectos de fábrica. Dentro del periodo de validez de la garantía, sustituiremos o repararemos el producto sin ningún cargo siempre que se cumplan las siguientes condiciones:

- El robot cortacésped y la estación de carga solo deben ser utilizados de acuerdo con las instrucciones incluidas en este manual de usuario. Esta garantía del fabricante no cubre las reclamaciones de garantía existentes del usuario presentadas contra el distribuidor o el vendedor.
- Los usuarios o terceros no autorizados no deben intentar reparar el producto.

Ejemplos de defectos no incluidos en la garantía:

- Daños causados por filtraciones de agua por debajo del robot cortacésped. Estos daños suelen ser causados por sistemas de limpieza o riego, o bien por huecos/desniveles presentes en la zona de trabajo si se forman charcos al llover.
- Daños provocados por relámpagos.
- Daños provocados por un almacenamiento o manejo incorrectos de la batería.
- Daños provocados por utilizar una batería que no sea McCULLOCH original.
- Daños causados por no utilizar las piezas de repuesto y accesorios originales McCULLOCH, como cuchillas y material de instalación.
- Daños en el cable de lazo.
- Daños causados por el cambio o manipulación no autorizada del producto o de su fuente de alimentación.

<sup>4</sup> Incertidumbres de presión sonora  $K_{pA}$ , 2-4 dB(A)

Las cuchillas se consideran elementos desechables y no están cubiertas por la garantía.

Si tiene algún problema con el robot cortacésped McCULLOCH, póngase en contacto con el servicio central

de McCULLOCH para obtener más instrucciones. Tenga a mano la factura y el número de serie del robot cortacésped cuando se ponga en contacto con su representante local de McCULLOCH.

---

## Declaración de conformidad CE

---

### Declaración CE de conformidad

Husqvarna AB, SE-561 82 Huskvarna (Suecia), tel.: +46-36-146500, declara que los robots cortacésped **McCULLOCH ROB R600** y **McCULLOCH ROB R1000** con números de serie con año 2016 y semana 44 y posteriores (el año y la semana se indican claramente en la placa de características, seguidos del número de serie), cumplen los requisitos de la DIRECTIVA DEL CONSEJO:

- Directiva 2006/42/CE «referente a máquinas» **2006/42/CE**.
    - Requisitos específicos para los robots cortacésped con batería eléctrica **EN 50636-2-107: 2015**
    - Campos electromagnéticos **EN 62233: 2008**.
  - Directiva 2011/65/UE sobre "restricciones a la utilización de determinadas sustancias peligrosas". **2011/65/UE**.
  - Directiva "relativa a las emisiones sonoras debidas a las máquinas de uso al aire libre" **2000/14/CE**. Véase también el capítulo de Datos técnicos para obtener más información acerca de las emisiones sonoras y la anchura de corte. El organismo notificado, 0404, SMP Svensk Maskinprovning AB, Box 7035, SE 750 07 Uppsala, Suecia, de 8 de mayo de 2000 "relativa a emisiones sonoras en el entorno", 2000/14/CE. El certificado tiene el número: 01/901/278 para McCULLOCH ROB R600 y McCULLOCH ROB R1000
  - Directiva "relativa a equipos de radio" **2014/53/UE**. Se han aplicado las normas siguientes:
    - Borrador **ETSI EN 303 447 V1.1.1\_0.0.7 (2016-07)**
- Compatibilidad electromagnética:
- **ETSI EN 301 489-1** (borrador versión 2.1.0)

Huskvarna, 31/10/2016



Lars Roos

Global R&D Director, Electric category

(Representante autorizado de Husqvarna AB y responsable de la documentación técnica).







INSTRUCCIONES ORIGINALES

---



Copyright © 2017 HUSQVARNA. Todos los derechos reservados. McCulloch y las demás marcas de productos y funciones son marcas comerciales del Grupo Husqvarna.